

3.1.4 安全裕度評価

設計上の想定を超える事象の発生を仮定し、評価対象の発電用原子炉施設が、どの程度の事象まで燃料体又は使用済燃料（以下「燃料体等」という。）の著しい損傷を発生させることなく、また、格納容器機能喪失及び放射性物質の異常放出をさせることなく耐えることができるか、安全裕度を評価する。また、燃料体等の著しい損傷並びに格納容器機能喪失及び放射性物質の異常放出を防止するための措置について、深層防護（defense in depth）の観点から、その効果を示すとともに、クリフエッジ・エフェクト（例えば、設計時の想定を超える地震及び津波により機器類の損傷、浸水等が生じ、燃料損傷等を引き起こす安全上重要な機器等の一連の機能喪失が生じること。）を特定して、設備の潜在的な脆弱性を明らかにする。これにより、発電用原子炉施設について、設計上の想定を超える外部事象に対する頑健性に関して、総合的に評価する。

本届出書の評価対象期間において、特定重大事故等対処施設（以下「特重施設」という。）の設置工事が完了し、供用開始したことから、第 1 回安全性向上評価届出書（令和 2 年 2 月 20 日付け原発本第 202 号）（以下「第 1 回届出書」という。）の安全裕度評価の結果が変わることが見込まれる。

特重施設は、大型航空機の衝突その他のテロリズムへの対処のみならずその他の要因による重大事故等発生時においても活用可能であるが、炉心損傷後の格納容器機能喪失防止を主目的として設置している施設である。このため、今回は、第 1 回届出書で実施した地震、津波並びに地震及び津波の重畳を対象に、特重施設を考慮した格納容器機能喪失防止対策に関する評価を実施し、特重施設の主たる機能である炉心損傷後の格納容器破損防止機能に着目した評価を実施する。

3.1.4.1 評価実施方法

(1) 評価項目

以下の評価項目に対し、特重施設の主たる機能である炉心損傷後の格納容器破損防止機能に着目した評価を実施する。

【評価項目】

- ・ 地震
- ・ 津波
- ・ 地震及び津波の重畳

なお、炉心損傷防止対策を含む特重施設の重大事故等への活用を踏まえた評価及び第 1 回届出書で実施した評価（地震及び津波随件事象、その他の自然現象並びに事象進展と時間評価に関する評価）については、玄海 3 号機第 5 回届出時に、号機間相互影響評価については玄海 4 号機第 6 回届出時に評価を実施する。

(2) 評価の進め方

a. 各評価項目に対する共通的な前提条件及び留意事項

評価において、事象の進展過程については、イベントツリーの形式で示すこととし、イベントツリーの各段階において、設計基準事故対処設備及び重大事故等対処設備（以下「DBA/SA 設備」という。）が使えない場合に特重施設を追加する。このような各段階の状況を示すことにより、深層防護の観点からの評価を明らかにするものである。評価に当たっては、以下の点に留意する。

(a) 評価対象事象は、地震及び津波とする。これらの重畳についても想定する。評価においては、設計段階での想定事象に限らず、最新の知見に照らして最も過酷と考えられる条件及びそれを上回る事象を想定する。

(b) 防護措置の評価に当たっては、合理的な場合を除き、一度機能を失った機能は回復しない、外部からの支援は受けられないなど、厳しい状況を仮定する。

(c) 安全裕度評価においては、個別の発電用原子炉施設で自主的に強化した施設及び機能並びに耐震 B・C クラスの構造物・機器であっても合理的な評価によって機能が維持されることが示せる場合は、評価においてその機能に期待するものとする。

(d) 安全裕度評価は、自らの発電用原子炉施設の有する安全裕度及び潜在的な脆弱性を把握し、自主的、継続的に安全性を向上させるためのプロセスの一貫であることを認識しつつ実施する。

- (e) 運転開始以降の設備の状態に関し、事象発生後における設備の機能維持、相互干渉、二次的影響、防護措置に係る作業性及び接近性等について情報を収集し、防護措置に係る成立性及び頑健性を確認するため、安全裕度評価の実施方法に照らして確認すべき観点を明確にしたうえで、必要に応じプラント・ウォークダウンを体系的に実施する。なお、実施に当たっては、新規制基準への適合性確認や PRA 等、これまでに実施したプラント・ウォークダウンの結果が活用できる場合は、これを活用する。
- (f) 「3.1.3 内部事象及び外部事象に係る確率論的リスク評価(PRA)」に示す地震 PRA 及び津波 PRA の検討結果を踏まえた評価を実施する。但し、安全裕度評価は、起因事象、緩和手段に関連する機器の地震や津波に対する耐力を評価することが目的であることから、地震 PRA 及び津波 PRA で考慮されている機器のランダム故障や人的過誤は考慮しない。
- (g) クリフエッジを示す設備に対して有効な代替設備がある場合には、PRA で評価対象としていない設備であってもその代替設備に期待した評価を行う。

b. 評価対象

第 1 回届出書の評価対象に加え、「3.1.3 内部事象及び外部事象に係る確率論的リスク評価(PRA)」と同様に、発電用原子炉設置変更許可申請書(平成 31 年 4 月 3 日付け原規規発第 1904032 号にて許可)添付書類十に記載された特重施設の効果の評価において期待した対策を評価対象とする。

c. 建物、構築物及び機器等の安全裕度評価における実応答値及び実耐力値又は設計応答値及び設計耐力値等の使用方法

(a) 地震に対する耐力評価の指標

「実用発電用原子炉の安全性向上評価に関する運用ガイドの制定について」(令和2年3月31日付け原規規発第20033110号、原子力規制委員会決定)(以下「運用ガイド」という。)では、「安全裕度評価では、実応答値及び実耐力値を用いることとし、設計応答値及び設計耐力値を混在して使用しない。」記載とされている。

今回の地震に対する安全裕度評価では、地震に対する耐力評価の指標として、第1回届出書と同様に、フラジリティを使用することとしている。このフラジリティ評価では、文献値や専門家判断を活用して耐力・応答のそれぞれについて中央値を設定するとともに、対数正規分布を仮定することでそれぞれの分布を考慮しており、得られた耐力分布・応答分布から建物、構築物及び機器等の損傷確率を評価している。各分布の作成に当たっては、設計における保守性^{※1}を排除した現実的な評価が前提となるため、結果として得られるフラジリティは実力値である。

※1 設計においては、耐力値、応答値についてそれぞれ以下に例示するような保守性を有している。

耐力値：物性値に規格基準値を使用、機能維持確認済加速度の使用、安全率を付加した許容値の設定 等

応答値：保守的な減衰定数の使用、床応答曲線の拡幅、保守的な解析モデル 等

フラジリティ評価で考慮する耐力分布・応答分布は設計における保守性を排除した現実的な評価に基づくという点は、建物、構築物及び機器等のフラジリティ評価において共通であり、フラジリティを評価指標とする安全裕度評価においては、「設計値と実力値の混在」が発生することはない。

また、運用ガイドでは、評価の信頼性について、「設計応答値及び設計耐力値を用いる場合には、その信頼度を明確にする。さらに、クリフエッジ・エフェクトの値の信頼度（例えば、95%信頼度の 5% 損傷確率等）には、偶然的な不確実さ及び認識論的不確実さを考慮する。また、安全裕度評価が有する信頼性を明確にする。」と記載されている。

前述のとおり、地震に係る安全裕度評価では実力値とみなすことができるフラジリティを指標とするため、運用ガイドの「設計応答値及び設計耐力値を用いる場合」に該当しない。

なお、地震に係る安全裕度評価においては、第 3.1.4.1-1 図に示すフラジリティとして、95%信頼度における 5% 損傷確率に相当する地震加速度レベル（以下「HCLPF」という。ここで、HCLPF は High Confidence of Low Probability of Failure（高信頼度低損傷確率）の略称である。）を用いてクリフエッジ加速度を表わすこととし、HCLPF を評価における指標とする。工学分野においては、高い信頼度を求める場合には慣例的に信頼度 95%（有意水準 5%）が設定されることから、本評価の指標として HCLPF を使用することは、十分高い信頼度が確保できていることを意味するものである。HCLPF はフラジリティ評価により算出される A_m と不確実さ β_{CR} 及び β_{CU} により、次式のように表される。

$$HCLPF = A_m \times \exp(-1.65 \times (\beta_{CR} + \beta_{CU}))$$

ここで、

A_m : フラジリティ加速度中央値 (損傷確率 50% に対応する地震動強さ)

β_{CR} : 偶然的な不確かさ

β_{CU} : 認識論的な不確かさ

である。

β_{CR} 及び β_{CU} は、具体的には以下のとおりである。

- ・ β_{CR} : 偶然的な不確かさ

材料特性等に見られるように対象物が本来持っている「ばらつき特性」による不確かさである。物理現象が本質的に持っているランダム性に起因する「ばらつき」であるため、データの補充、評価モデルの詳細化を行ったとしても技術的に減じることができない性質のものである。第 3.1.4.1-1 図 のフラジリティ曲線において、この不確かさ β_{CR} は曲線の傾きに相当する。

安全裕度評価においては、例えば、加振試験等により求めた現実的耐力の統計的精度 (試験体の個体差、加振器の動作条件及び計測器のノイズ等に起因する統計的精度) の不確かさや、建屋の地震応答評価におけるせん断波速度などの地盤物性値及びコンクリート強度に係る不確かさ等に、この偶然的な不確かさを考慮している。

- ・ β_{CU} : 認識論的な不確かさ

構造部材の現実的耐力を求める際、引張り強さなどの物性値に一般データを用いている場合の不確かさや、評価に用いる解析モデル自体が持つ不確かさ等に、この認識論的な不確かさを考慮している。これは、将来的なデータの増加又は科学の進展によってそのばらつきを減じることが期待できる。

第 3.1.4.1-2 図 のフラジリティ曲線において、この不確実さ β_{CU} は信頼度として示されており、評価においてより高い信頼度を必要とするほど、フラジリティ曲線は図の左側（地震加速度が小さい側）に移動し、不確実さ β_{CU} の影響を考慮しない場合（50%信頼度のフラジリティ曲線に相当）に比べ、より小さい加速度で高い損傷確率を示すようになる。

したがって、HCLPF を指標とすることで、信頼性に関する評価が含まれることとなり、運用ガイドの「偶然的な不確実さ及び認識論的な不確実さを考慮」していることとなる。

なお、今回の評価においてはクリフエッジ地震加速度を解放基盤面における水平方向の加速度レベル (G^{*2}) で記載^{※3}しているが、上記のとおり HCLPF の定義を踏まえれば、第 3.1.4.1-1 図に示すとおり、HCLPF に相当する地震加速度が生じて、損傷確率が高くなる地震加速度までは十分な余裕があることから、必ずクリフエッジ・エフェクトが発生することを意味するものではない。

さらに、HCLPF が意味する損傷確率 5%の加速度レベルは、前述のとおり 95%信頼度に基づく値であることを考慮すると、第 3.1.4.1-2 図に示すとおり、信頼度の観点からも十分安全側（保守的）に設定されている値である。

※2 G: 加速度を重力加速度で除した無次元数

※3 鉛直方向の入力が機器の損傷に対して支配的となる場合には、鉛直方向の地震ハザード曲線と水平方向の地震ハザード曲線の比を基に補正係数を評価し、損傷時の鉛直方向の解放基盤面加速度を水平方向の解放基盤面加速度に補正した値を記載

なお、第 3.1.4.1-2 図に示す各信頼度における fragility 曲線は以下の式により算出される。

$$F(A) = \Phi \left\{ \frac{\ln\left(\frac{A}{A_m}\right) + \beta_{c_U} \cdot X}{\beta_{c_R}} \right\}$$

ここで、

F: 損傷確率

Φ : 標準正規累積分布関数

A: 入力加速度

A_m : fragility 加速度中央値 (損傷確率 50% に対応する入力加速度 (地震動強さ))

β_{c_R} : 偶然的な不確かさ要因の対数標準偏差

β_{c_U} : 認識論的な不確かさ要因の対数標準偏差

$$\beta_{c_R} = \sqrt{(\beta_{R-s})^2 + (\beta_{R-r})^2}$$

$$\beta_{c_U} = \sqrt{(\beta_{U-s})^2 + (\beta_{U-r})^2}$$

β_{R-s} : 現実的耐力の偶然的な不確かさ

β_{R-r} : 現実的応答の偶然的な不確かさ

β_{U-s} : 現実的耐力の認識論的な不確かさ

β_{U-r} : 現実的応答の認識論的な不確かさ

X: fragility 曲線の信頼度 p に対応する標準正規確率変数 ($\Phi^{-1}(p)$)

$p = 5\%$ 信頼度の時 $X = -1.65$

$p = 50\%$ 信頼度の時 $X = 0$

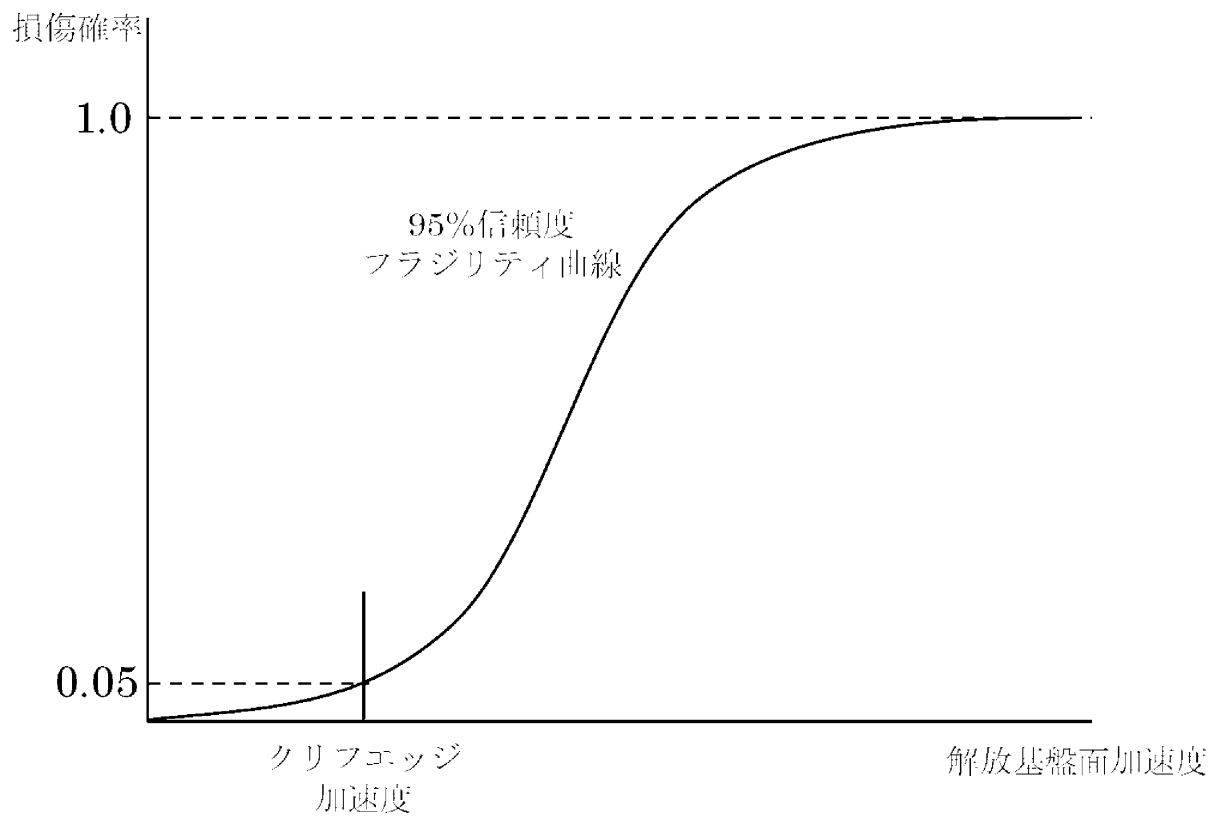
$p = 95\%$ 信頼度の時 $X = 1.65$

(b) 津波に対する耐力評価の指標

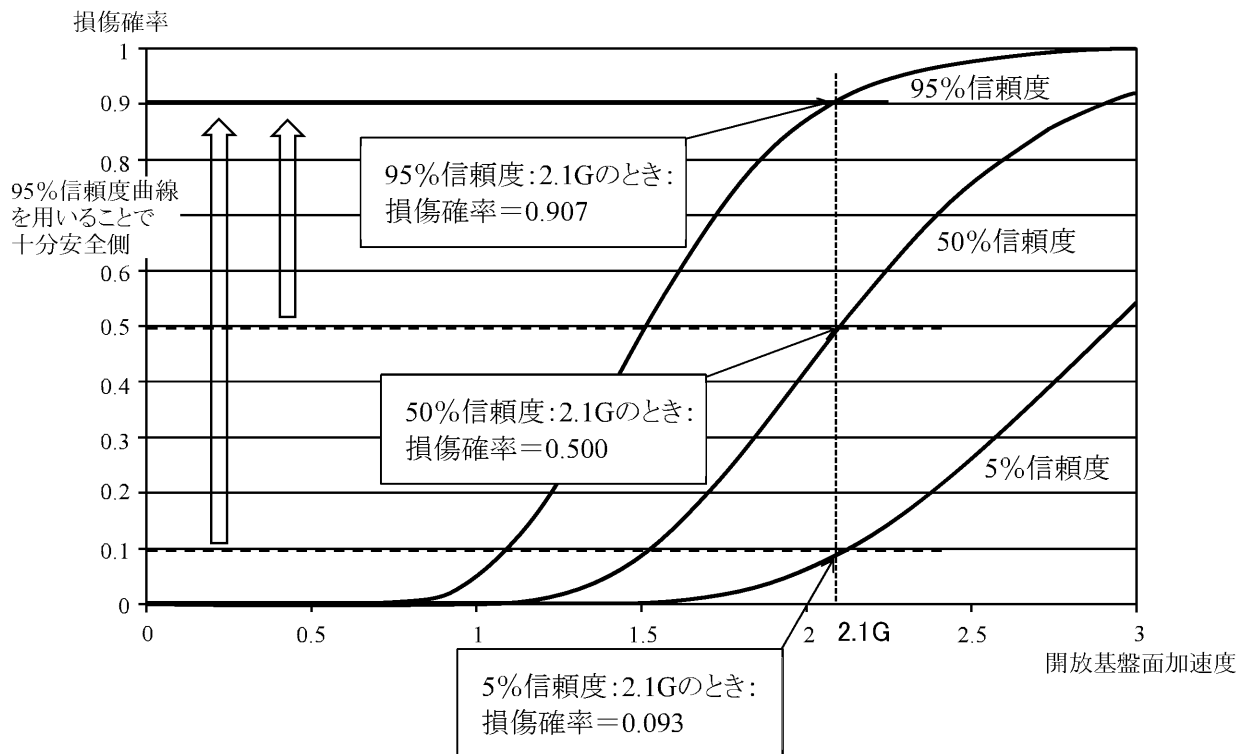
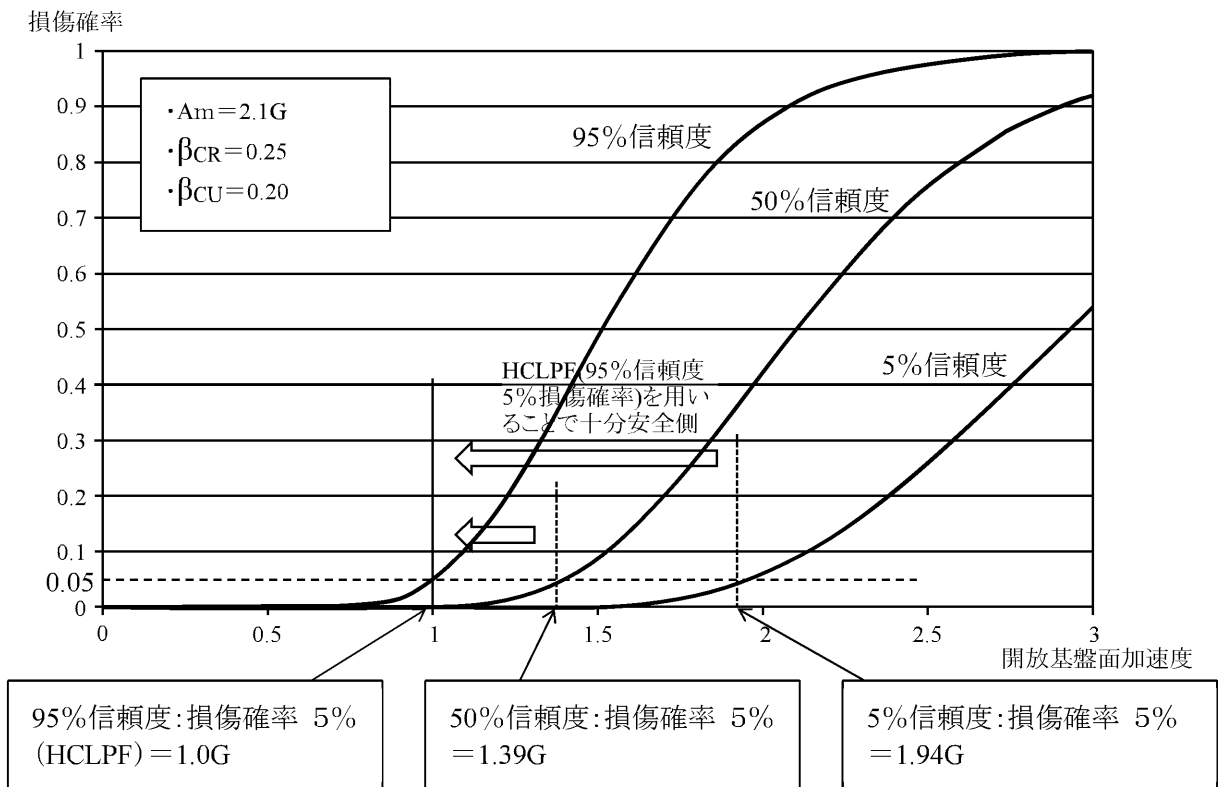
安全性向上評価における津波に対する安全裕度評価では、入力は一様な高さの津波とすることから、不確かさを含んでいない。一方、耐力は機器等の設置高さ又は建屋シール等を考慮した浸水高さとし、機器等が水に触れた時点で機能損傷すること及び建屋シールがない高さに津波が到達した場合に建屋内に水が無制限に流入し、津波高さまで建屋内の水位が上昇することを想定する。機器等又は建屋シール等の設置高さは、配置設計において厳密に設定されていることから、不確かさを考慮しない。

したがって、津波に対する耐力評価の指標としては、第 1 回届出書と同様に、許容津波高さとして、機器等又は建屋シール等の設置高さを用いて決定論的に評価することとする。

なお、「3.1.3 内部事象及び外部事象に係る確率論的リスク評価 (PRA)」で実施した津波 PRA では、遡上応答に係る不確かさを工学的判断により考慮したフラジリティ評価を実施している。今後、安全裕度評価の津波評価において、入力津波に遡上応答の不確かさを考慮する場合は、耐力の指標として HCLPF を用いることとする。また、津波 PRA 高度化の知見等を踏まえ、津波に対するより現実的な安全裕度評価手法の適用に向けて、適宜検討していく。



第3.1.4.1-1図 建物、構築物及び機器等の損傷確率



第 3.1.4.1-2 図 各信頼度における fragility 曲線

($A_m=2.1$ 、 $\beta_{CR}=0.25$ 、 $\beta_{CU}=0.20$ の fragility 曲線を例とする)

3.1.4.2 評価結果

(1) 地震

a. 格納容器機能喪失防止対策

(a) 特重施設の活用に関する評価

イ 評価方法

格納容器機能喪失を防止する措置について、以下の評価を実施する。

(イ) 特重施設を活用した影響緩和機能及び収束シナリオの特定

第1回届出書の評価結果における、地震により生じる起因事象に対して最も耐力を有する収束シナリオ(以下、「クリフエッジシナリオ」という。)に対し、特重施設を踏まえた場合の影響緩和機能及び収束シナリオを特定する。具体的には、第3.1.4.2-1図に示す第1回届出書における、地震評価の格納容器機能喪失防止対策のクリフエッジシナリオに対し、特重施設を踏まえた場合の影響緩和機能及び収束シナリオを特定する。

また、影響緩和機能を抽出する際には、以下の条件で行う。

- ・ 特重施設で代替できる影響緩和機能については、DBA/SA 設備による当該影響緩和機能を喪失した場合には特重施設に期待できることとし、具体的には以下の場合を想定する。
 - 常設電動注入ポンプによる格納容器スプレイに失敗した後に特重施設によるスプレイ
 - 格納容器自然対流冷却による格納容器除熱(海水)に失敗した後にフィルタベント
- ・ フィルタベントが成功し、格納容器の健全性が維持された場合は、「格納容器健全」ではなく「放射性物質管理放出」と記載する。

- ・ 特重施設の影響緩和機能としては、特重施設によるスプレイ、フィルタベント機能並びにそれらに必要な電源、水源又は空調に期待する。
- ・ 原子炉設置許可申請書における特重施設の効果の評価条件と同様に、DBA/SA 設備が機能喪失し、代替手段として特重施設に期待する場合は、以降は特重施設のみに機能を期待する。

(ロ) 各影響緩和機能の喪失に係る HCLPF の特定

(イ) 項にて選定した収束シナリオについて、フロントライン系^{※1} 及びサポート系^{※2} の各々に対し、機能喪失を引き起こす建屋、系統及び機器(以下「設備等」という。)とその HCLPF を、「3.1.3 内部事象及び外部事象に係る確率論的リスク評価(PRA)」に示す地震 PRA の検討結果を踏まえて特定する。具体的には、影響緩和機能の機能喪失に係る HCLPF は、フロントライン系とサポート系の機能喪失に至る各々の HCLPF のうち、小さい方となる。

※1: 各イベントツリーの安全機能の達成に直接必要な影響緩和機能をフロントライン系という。例えば主給水流量喪失事象では、原子炉停止、補助給水による蒸気発生器への給水、主蒸気逃がし弁による熱放出等がフロントライン系である。

※2: フロントライン系を機能させるために必要な電源や冷却水等を供給する機能をサポート系という。例えば電動補助給水の機能達成に必要な監視、制御のための直流電源やポンプ駆動力のための交流電源等がサポート系である。

(ハ) 各収束シナリオの機能喪失に係る HCLPF の特定

(ロ) 項までの結果を基に、各収束シナリオの機能喪失に係る HCLPF を特定する。具体的には、各収束シナリオの機能喪失に係る HCLPF は、当該収束シナリオに必要な各影響緩和機能の HCLPF のうち最も小さいものとなる。

(二) 特重施設の活用を踏まえた評価

(ハ) 項により得られた結果と第 1 回届出書における格納容器機能喪失防止対策の結果を基に、特重施設の活用を踏まえた評価を実施する。

ロ 評価結果

(イ) 特重施設を活用した影響緩和機能及び収束シナリオの特定結果

第 1 回届出書評価結果における地震加速度区分 2(0.86～1.14G 未満)での起因事象である「外部電源喪失＋原子炉補機冷却水系の全喪失」について、第 3.1.4.2-2 図のとおり、影響緩和機能及び収束シナリオを特定した。

収束シナリオの特定においては、炉心が損傷した状態において原子炉格納容器内の除熱が安定的に継続されるシナリオ又は特重施設による緩和操作の成功により格納容器の除熱が安定的に継続されるシナリオを収束シナリオ(格納容器健全又は放射性物質管理放出)とし、この状態に至らないシナリオを格納容器機能喪失に至るシナリオ(格納容器機能喪失)とした。

なお、「外部電源喪失＋原子炉補機冷却水系の全喪失」の収束シナリオ①及び②の概要は以下のとおり。

・ 収束シナリオ①:

炉心損傷発生の後、大容量空冷式発電機からの給電により格納容器隔離を行う。その後、イグナイタ及び静的触媒式水素再結合装置 (PAR) により水素濃度の低減を図り、1 次系圧力が高い状態での原子炉容器破損を防止するために加圧器逃がし弁による 1 次系の減圧を行う。溶融炉心・コンクリート相互作用によるコンクリート侵食及びこれに伴う非凝縮性ガスの発生を抑制する観点から、常設電動注入ポンプにより原子炉下部キャビティへ注水を行う。また、原子炉格納容器圧力及び温度の上昇を抑制する観点から、常設電動注入ポンプによる代替格納容器スプレー並びに原子炉格納容器再循環ユニットによる格納容器内自然対流冷却を行うことで格納容器機能喪失に至る事態は回避される。

・ 収束シナリオ②:

炉心損傷発生の後、大容量空冷式発電機からの給電により格納容器隔離を行う。その後、イグナイタ及び PAR により水素濃度の低減を図り、1 次系圧力が高い状態での原子炉容器破損を防止するために加圧器逃がし弁による 1 次系の減圧を行っている状態で、収束シナリオ①で期待していた常設電動注入ポンプによる代替格納容器スプレーに失敗した場合、特重施設によるスプレー並びにフィルタベントにより格納容器内過圧を防止することで格納容器機能喪失に至る事態は回避される。

(ロ) 各影響緩和機能の喪失に係る HCLPF の特定結果

(イ) 項にて抽出した各影響緩和機能について、フロントライン系とそれに必要なサポート系の関連を整理するとともに、各々の機能喪失を引き起こす設備等の HCLPF の評価結果を用いて、各影響緩和機能の喪失に係る HCLPF を特定した。特定した特重施設の活用に関するフロントライン系とサポート系の関連表を参考資料Ⅱ-4 に示す。

(ハ) 各収束シナリオの機能喪失に係る HCLPF の特定結果

(ロ) 項の結果を用いて、「外部電源喪失＋原子炉補機冷却水系の全喪失」の収束シナリオ①及び②の機能喪失に係る HCLPF を特定した。特定した特重施設の活用に関する各収束シナリオの機能喪失に係る HCLPF の特定結果を参考資料Ⅱ-4 に示す。

各収束シナリオについて評価した結果、収束シナリオ①及び②の機能喪失に係る HCLPF である 1.10G で格納容器隔離に失敗し、格納容器機能喪失に至る。すなわち、地震加速度区分 2 (0.86～1.14G 未満) で格納容器機能喪失に至ることから、これをクリフエッジとして特定した。クリフエッジの特定において、各影響緩和機能(フロントライン系及びサポート系)に関連する設備等の系統概要図を第 3.1.4.2-7 図、機器リストを参考資料Ⅰ-3 に示す。また、特重施設に係る各影響緩和機能(フロントライン系及びサポート系)に関連する設備等の系統概要図、機器リストを参考資料Ⅱ-4 に示す。

(ニ) 特重施設の活用を踏まえた評価の結果

第 3.1.4.2-1 図に示す第 1 回届出書における格納容器機能喪失防止対策の結果では、1.10G でパワーセンタが機能喪失し、格納容器機能喪失に至る。すなわち、地震加速度区分 2 で格納容器機能喪失

に至ることから、これを格納容器機能喪失のクリフエッジとして特定している。

今回の評価結果においては、(ハ)項に示すとおり、収束シナリオ①及び②の HCLPF である 1.10G がクリフエッジとして特定された。

クリフエッジに至る HCLPF は、第 1 回届出書と今回の評価において変化は認められなかったものの、特重施設を活用した影響緩和操作の追加による収束シナリオの増加及び特重施設の頑健性により格納容器機能喪失防止対策の収束シナリオの一部耐力の向上及び成功パスの多様化が図られた。

なお、本評価条件は、特重施設の活用について限定したものであることから、更なる検討として、より柔軟な活用を考慮した場合の評価を次項に示す。

(b) 特重施設の更なる活用を検討した評価

イ 評価方法

「(a) 特重施設の活用に関する評価」に加えて、より柔軟な活用を考慮した場合の格納容器機能喪失を防止する措置について、以下の評価を実施する。

(イ) 特重施設を活用した影響緩和機能及び収束シナリオの特定

第 1 回届出書の評価結果における地震に対するクリフエッジシナリオに対し、特重施設を踏まえた場合の影響緩和機能及び収束シナリオを特定する。具体的には、第 3.1.4.2-1 図に示す第 1 回届出書における、地震評価の格納容器機能喪失防止対策のクリフエッジシナリオに対し、特重施設の更なる活用を検討した場合の影響緩和機能及び収束シナリオを特定する。

また、影響緩和機能を抽出する際には、以下の条件で行う。

- ・ 特重施設で代替できる影響緩和機能については、DBA/SA 設備による当該影響緩和機能を喪失した場合に特重施設に期待できるとし、具体的には以下の場合を想定する。

○常設電動注入ポンプによる格納容器スプレイに失敗した後に特重施設によるスプレイ

○格納容器自然対流冷却による格納容器除熱(海水)に失敗した後にフィルタベント

- ・ フィルタベントが成功し、格納容器の健全性が維持された場合は、「格納容器健全」ではなく「放射性物質管理放出」と記載する。

- ・ 特重施設の影響緩和機能としては、特重施設によるスプレイ、フィルタメント機能並びにそれらに必要な電源、水源、又は空調に期待する。
- ・ 特重施設を DBA/SA 設備のバックアップとして使用した場合でも、DBA/SA 設備による影響緩和機能に再度期待できるものとする。

(ロ) 各影響緩和機能の喪失に係る HCLPF の特定

(イ) 項にて選定した収束シナリオについて、フロントライン系及びサポート系の各々に対し、機能喪失を引き起こす設備等とその HCLPF を、「3.1.3 内部事象及び外部事象に係る確率論的リスク評価 (PRA)」に示す地震 PRA の検討結果を踏まえて特定する。具体的には、影響緩和機能の機能喪失に係る HCLPF は、フロントライン系とサポート系の機能喪失に至る各々の HCLPF のうち、小さい方となる。

(ハ) 各収束シナリオの機能喪失に係る HCLPF の特定

(ロ) 項までの結果を基に、各収束シナリオの機能喪失に係る HCLPF を特定する。具体的には、各収束シナリオの機能喪失に係る HCLPF は、当該収束シナリオに必要な各影響緩和機能の HCLPF のうち最も小さいものとなる。

(ニ) 特重施設の更なる活用を踏まえた評価

(ハ) 項により得られた結果と「(a) 特重施設の活用に関する評価」における格納容器機能喪失防止対策の結果を基に、特重施設の更なる活用結果について確認する。

ロ 評価結果

(イ) 特重施設を活用した影響緩和機能及び収束シナリオの特定結果

第 1 回届出書評価結果における地震加速度区分 2(0.86～1.14G 未満)での起回事象である「外部電源喪失＋原子炉補機冷却水系の全喪失」について、第 3.1.4.2-3 図のとおり、影響緩和機能及び収束シナリオを特定した。

収束シナリオの特定においては、炉心が損傷した状態において原子炉格納容器内の除熱が安定的に継続されるシナリオ又は特重施設による緩和操作の成功により格納容器の除熱が安定的に継続されるシナリオを収束シナリオ(格納容器健全又は放射性物質管理放出)とし、この状態に至らないシナリオを格納容器機能喪失に至るシナリオ(格納容器機能喪失)とした。

なお、「外部電源喪失＋原子炉補機冷却水系の全喪失」の収束シナリオ①、②、③及び④の概要は以下のとおり。

・ 収束シナリオ①:

炉心損傷発生の後、大容量空冷式発電機からの給電により格納容器隔離を行う。その後、イグナイタ及び PAR により水素濃度の低減を図り、1 次系圧力が高い状態での原子炉容器破損を防止するために加圧器逃がし弁による 1 次系の減圧を行う。溶融炉心・コンクリート相互作用によるコンクリート侵食及びこれに伴う非凝縮性ガスの発生を抑制する観点から、常設電動注入ポンプにより原子炉下部キャビティへ注水を行う。また、原子炉格納容器圧力及び温度の上昇を抑制する観点から、常設電動注入ポンプによる代替格納容器スプレイ並びに原子

炉格納容器再循環ユニットによる格納容器内自然対流冷却を行うことで格納容器機能喪失に至る事態は回避される。

・ 収束シナリオ②:

炉心損傷発生の後、大容量空冷式発電機からの給電により格納容器隔離を行う。その後、イグナイタ及び PAR により水素濃度の低減を図り、1 次系圧力が高い状態での原子炉容器破損を防止するために加圧器逃がし弁による 1 次系の減圧を行う。溶融炉心・コンクリート相互作用によるコンクリート侵食及びこれに伴う非凝縮性ガスの発生を抑制する観点から、常設電動注入ポンプにより原子炉下部キャビティへ注水を行う。また、原子炉格納容器圧力及び温度の上昇を抑制する観点から、常設電動注入ポンプによる代替格納容器スプレイを行っている状態で、収束シナリオ①で期待していた原子炉格納容器再循環ユニットによる格納容器内自然対流冷却に失敗した場合、フィルタベントにより格納容器過圧を防止することで、格納容器機能喪失に至る事態は回避される。

・ 収束シナリオ③:

炉心損傷発生の後、大容量空冷式発電機からの給電により格納容器隔離を行う。その後、イグナイタ及び PAR により水素濃度の低減を図り、1 次系圧力が高い状態での原子炉容器破損を防止するために加圧器逃がし弁による 1 次系の減圧を行っている状態で、収束シナリオ①で期待していた常設電動注入ポンプによる代替格納容器スプレイに失敗した場合、特重施設によるスプレイ並びに原子炉格納容器再循

環ユニットによる格納容器内自然対流冷却を行うことで格納容器機能喪失に至る事態は回避される。

・ 収束シナリオ④:

炉心損傷発生の後、大容量空冷式発電機からの給電により格納容器隔離を行う。その後、イグナイタ及び PAR により水素濃度の低減を図り、1 次系圧力が高い状態での原子炉容器破損を防止するために加圧器逃がし弁による 1 次系の減圧を行っている状態で、収束シナリオ①で期待していた常設電動注入ポンプによる代替格納容器スプレイに失敗し、特重施設によるスプレイを行っている状態で、収束シナリオ③で期待していた、原子炉格納容器再循環ユニットによる格納容器内自然対流冷却に失敗した場合、フィルタベントにより格納容器過圧を防止することで格納容器機能喪失に至る事態は回避される。

(ロ) 各影響緩和機能の喪失に係る HCLPF の特定結果

(イ) 項にて抽出した各影響緩和機能について、フロントライン系とそれに必要なサポート系の関連を整理するとともに、各々の機能喪失を引き起こす設備等の HCLPF の評価結果を用いて、各影響緩和機能の喪失に係る HCLPF を特定した。特定した特重施設の更なる活用に関するフロントライン系とサポート系の関連表を参考資料 II-4 に示す。

(ハ) 各収束シナリオの機能喪失に係る HCLPF の特定結果

(ロ) 項の結果を用いて、「外部電源喪失 + 原子炉補機冷却水系の全喪失」の収束シナリオ①、②、③及び④の機能喪失に係る HCLPF を

特定した。特定した特重施設の更なる活用に関する各収束シナリオの機能喪失に係る HCLPF の特定結果を参考資料Ⅱ-4 に示す。

各収束シナリオについて評価した結果、収束シナリオ①、②、③及び④の機能喪失に係る HCLPF である 1.10G で格納容器隔離に失敗し、格納容器機能喪失に至る。すなわち、地震加速度区分 2 (0.86～1.14G 未満) で格納容器機能喪失に至ることから、これをクリフエッジとして特定した。クリフエッジの特定において、各影響緩和機能(フロントライン系及びサポート系)に関連する設備等の系統概要図を第 3.1.4.2-7 図、機器リストを参考資料Ⅰ-3 示す。また、特重施設に係る各影響緩和機能(フロントライン系及びサポート系)に関連する設備等の系統概要図、機器リストを参考資料Ⅱ-4 に示す。

(二) 特重施設の更なる活用を踏まえた評価の結果

「(a) 特重施設の活用に関する評価」における評価結果においては、第 3.1.4.2-2 図のとおり収束シナリオを抽出し、収束シナリオ①及び②の HCLPF である 1.10G がクリフエッジとして特定された。

今回の評価結果においては、(ハ)項に示すとおり、収束シナリオ①、②、③及び④の HCLPF である 1.10G がクリフエッジとして特定された。

クリフエッジに至る HCLPF は、「(a) 特重施設の活用に関する評価」と今回の評価において変化は認められなかったものの、より柔軟な活用を考慮した場合、特重施設を活用した影響緩和操作の追加による収束シナリオの増加により、格納容器機能喪失防止対策の収束シナリオの更なる多様化が図られた。

(2) 津波

a. 格納容器機能喪失防止対策

(a) 特重施設の活用に関する評価

イ 評価方法

格納容器機能喪失を防止する措置について、以下の評価を実施する。

(イ) 特重施設を活用した影響緩和機能及び収束シナリオの特定

第 1 回届出書の評価結果における津波に対するクリフエッジシナリオに対し、特重施設を踏まえた場合の影響緩和機能及び収束シナリオを特定する。具体的には、第 3.1.4.2-4 図に示す第 1 回届出書における、津波評価の格納容器機能喪失防止対策のクリフエッジシナリオに対し、特重施設を踏まえた場合の影響緩和機能及び収束シナリオを特定する。

また、影響緩和機能を抽出する際には、以下の条件で行う。

- ・ 特重施設で代替できる影響緩和機能については、DBA/SA 設備による当該影響緩和機能を喪失した場合には特重施設に期待できることとし、具体的には以下の場合を想定する。
 - 常設電動注入ポンプによる格納容器スプレイに失敗した後に特重施設によるスプレイ
 - 格納容器自然対流冷却による格納容器除熱(海水)に失敗した後にフィルタベント
- ・ フィルタベントが成功し、格納容器の健全性が維持された場合は、「格納容器健全」ではなく「放射性物質管理放出」と記載する。
- ・ 特重施設の影響緩和機能としては、特重施設によるスプレイ、フィルタベント機能並びにそれらに必要な電源、水源又は空調に期待する。

- ・ 原子炉設置許可申請書における特重施設の効果の評価条件と同様に、DBA/SA 設備が機能喪失し、代替手段として特重施設に期待する場合は、以降は特重施設のみに機能を期待する。

(ロ) 各影響緩和機能の喪失に係る許容津波高さ特定

(イ) 項にて選定した収束シナリオについて、フロントライン系及びサポート系の各々に対し、機能喪失を引き起こす設備等とその許容津波高さを、「3.1.3 内部事象及び外部事象に係る確率論的リスク評価(PRA)」に示す津波 PRA の検討結果を踏まえて特定する。

(ハ) 各収束シナリオの機能喪失に係る許容津波高さの特定

(ロ) 項までの結果を基に、各収束シナリオの機能喪失に係る許容津波高さを特定する。具体的には、各収束シナリオの機能喪失に係る許容津波高さは、当該収束シナリオに必要な各影響緩和機能の許容津波高さのうち最も小さいものとなる。

(ニ) 特重施設の活用を踏まえた評価

(ハ) 項により得られた結果と第 1 回届出書における格納容器機能喪失防止対策の結果を基に、特重施設の活用を踏まえた評価を実施する。

ロ 評価結果

(イ) 特重施設を活用した影響緩和機能及び収束シナリオの特定結果

第 1 回届出書評価結果における津波高さ区分 3 (12.0～13.0m 未満)での起因事象である「主給水流量喪失＋外部電源喪失＋原子炉補機冷却海水系の全喪失」により炉心損傷が発生している条件で、第 3.1.4.2-4 図のとおり、影響緩和機能及び収束シナリオを特定した。

収束シナリオの特定においては、炉心が損傷した状態において原子炉格納容器内の除熱が安定的に継続されるシナリオ又は特重施設による緩和操作の成功により格納容器の除熱が安定的に継続されるシナリオを収束シナリオ(格納容器健全又は放射性物質管理放出)とし、この状態に至らないシナリオを格納容器機能喪失に至るシナリオ(格納容器機能喪失)とした。

なお、「主給水流量喪失＋外部電源喪失＋原子炉補機冷却海水系の全喪失」の収束シナリオ①及び②の概要は以下のとおり。

・ 収束シナリオ①:

炉心損傷発生の後、大容量空冷式発電機からの給電により格納容器隔離を行う。その後、イグナイタ及び PAR により水素濃度の低減を図り、1 次系圧力が高い状態での原子炉容器破損を防止するために加圧器逃がし弁による 1 次系の減圧を行う。熔融炉心・コンクリート相互作用によるコンクリート侵食及びこれに伴う非凝縮性ガスの発生を抑制する観点から、常設電動注入ポンプにより原子炉下部キャビティへ注水を行う。また、原子炉格納容器圧力及び温度の上昇を抑制する観点から、常設電動注入ポンプによる代替格納容器スプレィ並びに原子炉格納容器再循環ユニットによる格納容器内自然対流冷却を行うことで格納容器機能喪失に至る事態は回避される。

・ 収束シナリオ②:

炉心損傷発生の後、大容量空冷式発電機からの給電により格納容器隔離を行う。その後、イグナイタ及び PAR により水素濃度の低減を図り、1 次系圧力が高い状態での原子炉容器破損を防止するために加圧器逃がし弁による 1 次系の減圧を行っている状態で、収束シナリオ①で期待していた常設電動注入ポンプによる代替格納容器スプレイに失敗した場合、特重施設によるスプレイ並びにフィルタベントにより格納容器内過圧を防止することで格納容器機能喪失に至る事態は回避される。

(ロ) 各影響緩和機能の喪失に至る許容津波高さの特定結果

(イ) 項にて抽出した各影響緩和機能について、フロントライン系とそれに必要なサポート系の関連を整理するとともに、各々の機能喪失を引き起こす設備等の許容津波高さの評価結果を用いて、各影響緩和機能の喪失に係る許容津波高さを特定した。特定した特重施設の活用に関するフロントライン系とサポート系の関連表を参考資料 II-4 に示す。

(ハ) 各収束シナリオの機能喪失に係る許容津波高さの特定結果

(ロ) 項の結果を用いて、「主給水流量喪失＋外部電源喪失＋原子炉補機冷却海水系の全喪失」の収束シナリオ①及び②の機能喪失に係る許容津波高さを特定した。特定した特重施設の活用に関する各収束シナリオの機能喪失に係る許容津波高さの特定結果を参考資料 II-4 に示す。

各シナリオについて評価した結果、収束シナリオ①及び②の機能喪失に係る許容津波高さである 13.0m で大容量空冷式発電機からの給電に失敗し、格納容器機能喪失に至る。すなわち、津波高さ区分 4(13m 以上)で格納容器機能喪失に至ることから、これをクリフエッジとして特定した。クリフエッジの特定において、各影響緩和機能(フロントライン系及びサポート系)に関連する設備等の系統概要図を第 3.1.4.2-7 図、機器リストを参考資料 I-3 に示す。また、特重施設に係る各影響緩和機能(フロントライン系及びサポート系)に関連する設備等の系統概要図、機器リストを参考資料 II-4 に示す。

(二) 特重施設の活用を踏まえた評価の結果

第 3.1.4.2-4 図に示す第 1 回届出書における格納容器機能喪失防止対策の結果では、大容量空冷式発電機からの給電の許容津波高さである 13m で主要機器が機能喪失し、収束シナリオが成立しないことから、これを格納容器機能喪失のクリフエッジとして特定している。

今回の評価結果においては、(ハ)項に示すとおり、第 1 回届出書と同様の許容津波高さである 13m がクリフエッジとして特定された。

クリフエッジに至る許容津波高さは、第 1 回届出書と今回の評価において変化は認められなかったものの、特重施設を活用した影響緩和操作の追加により収束シナリオが増加し、格納容器の健全性が維持される成功パスの多様化が図られた。

なお、本評価条件は、特重施設の活用について限定したものであることから、更なる検討として、より柔軟な活用を考慮した場合の評価を次項に示す。

(b) 特重施設の更なる活用を検討した評価

イ 評価方法

「(a) 特重施設の活用に関する評価」に加えて、より柔軟な活用を考慮した場合の特重施設によるリスク低減効果を確認するため、格納容器機能喪失を防止する措置について、以下の評価を実施する。

(イ) 特重施設を活用した影響緩和機能及び収束シナリオの特定

第 1 回届出書の評価結果における津波に対するクリフエッジシナリオにおける起因事象に対し、特重施設を踏まえた場合の収束シナリオを特定する。具体的には、第 3.1.4.2-4 図に示す第 1 回届出書における、津波評価の格納容器機能喪失防止対策のクリフエッジシナリオに対し、特重施設の更なる活用を検討した場合の影響緩和機能及び収束シナリオを特定する。

また、シナリオを抽出する際には、以下の条件で行う。

- ・ 特重施設で代替できる影響緩和機能については、DBA/SA 設備による当該影響緩和設備を喪失した場合に特重施設に期待できるとし、具体的には以下の場合を想定する。

○常設電動注入ポンプによる格納容器スプレイに失敗した後に特重施設によるスプレイ

○格納容器自然対流冷却による格納容器除熱(海水)に失敗した後にフィルタベント

- ・ フィルタベントが成功し、格納容器の健全性が維持された場合は、「格納容器健全」ではなく「放射性物質管理放出」と記載する。
- ・ 特重施設の影響緩和機能としては、特重施設によるスプレイ、フィルタベント機能並びにそれらに必要な電源、水源又は空調に期待する。

- ・ 特重施設を DBA/SA 設備のバックアップとして使用した場合でも、DBA/SA 設備による影響緩和機能に再度期待できるものとする。

(ロ) 評価対象設備の選定及び津波裕度評価

(イ) 項にて選定した収束シナリオについて、フロントライン系及びサポート系の各々に対し、機能喪失を引き起こす設備等とその許容津波高さを、「3.1.3 内部事象及び外部事象に係る確率論的リスク評価 (PRA)」に示す津波 PRA の検討結果を踏まえて特定する。具体的には、影響緩和機能の機能喪失に係る許容津波高さは、フロントライン系とサポート系の機能喪失に至る各々の許容津波高さのうち、小さい方となる。

(ハ) 各収束シナリオの機能喪失に係る許容津波高さの特定

(ロ) 項までの結果を基に、発生する起因事象に対する各収束シナリオの機能喪失に係る許容津波高さを特定する。具体的には、各収束シナリオの機能喪失に係る許容津波高さは、当該収束シナリオに必要な各影響緩和機能の許容津波高さのうち最も小さいものとなる。

(ニ) 特重施設の更なる活用を踏まえた評価

(ハ) 項により得られた結果と「(a) 特重施設の活用に関する評価」における格納容器機能喪失防止対策の結果を基に、特重施設の更なる活用結果について確認する。

ロ 評価結果

(イ) 特重施設を活用した影響緩和機能及び収束シナリオの特定結果

第 1 回届出書評価結果における津波高さ区分 3 (12.0～13.0m 未満)での起因事象である「主給水流量喪失＋外部電源喪失＋原子炉補機冷却海水系の全喪失」により炉心損傷が発生している条件で、第 3.1.4.2-6 図のとおり、影響緩和機能及び収束シナリオを特定した。

収束シナリオの特定においては、炉心が損傷した状態において原子炉格納容器内の除熱が安定的に継続されるシナリオ又は特重施設による緩和操作の成功により格納容器の除熱が安定的に継続されるシナリオを収束シナリオ(格納容器健全又は放射性物質管理放出)とし、この状態に至らないシナリオを格納容器機能喪失に至るシナリオ(格納容器機能喪失)とした。

なお、「主給水流量喪失＋外部電源喪失＋原子炉補機冷却海水系の全喪失」の収束シナリオ①、②、③及び④の概要は以下のとおり。

・ 収束シナリオ①:

炉心損傷の発生の後、大容量空冷式発電機からの給電により格納容器隔離を行う。その後、イグナイタ及び PAR により水素濃度の低減を図り、1 次系圧力が高い状態での原子炉容器破損を防止するために加圧器逃がし弁による 1 次系の減圧を行う。溶融炉心・コンクリート相互作用によるコンクリート侵食及びこれに伴う非凝縮性ガスの発生を抑制する観点から、常設電動注入ポンプにより原子炉下部キャビティへ注水を行う。また、原子炉格納容器圧力及び温度の上昇を抑制する観点から、常設電動注入ポンプによる代替格納容器スプレイ並びに原子炉格納容器再循環ユニットによる格納容器内自然対流冷却を行うことで格納容器機能喪失に至る事態は回避される。

- ・ 収束シナリオ②:

炉心損傷発生の後、大容量空冷式発電機からの給電により格納容器隔離を行う。その後、イグナイタ及び PAR により水素濃度の低減を図り、1 次系圧力が高い状態での原子炉容器破損を防止するために加圧器逃がし弁による 1 次系の減圧を行う。溶融炉心・コンクリート相互作用によるコンクリート侵食及びこれに伴う非凝縮性ガスの発生を抑制する観点から、常設電動注入ポンプにより原子炉下部キャビティへ注水を行う。また、原子炉格納容器圧力及び温度の上昇を抑制する観点から、常設電動注入ポンプによる代替格納容器スプレイを行っている状態で、収束シナリオ①で期待していた原子炉格納容器再循環ユニットによる格納容器内自然対流冷却に失敗した場合、フィルタベントにより格納容器過圧を防止することで、格納容器機能喪失に至る事態は回避される。

- ・ 収束シナリオ③:

炉心損傷発生の後、大容量空冷式発電機からの給電により格納容器隔離を行う。その後、イグナイタ及び PAR により水素濃度の低減を図り、1 次系圧力が高い状態での原子炉容器破損を防止するために加圧器逃がし弁による 1 次系の減圧を行っている状態で、収束シナリオ①で期待していた常設電動注入ポンプによる代替格納容器スプレイに失敗した場合、特重施設によるスプレイ並びに原子炉格納容器再循環ユニットによる格納容器内自然対流冷却を行うことで格納容器機能喪失に至る事態は回避される。

- ・ 収束シナリオ④:

炉心損傷発生の後、大容量空冷式発電機からの給電により格納容器隔離を行う。その後、イグナイタ及び PAR により水素濃度の低減を図り、1 次系圧力が高い状態での原子炉容器破損を防止するために加圧器逃がし弁による 1 次系の減圧を行っている状態で、常設電動注入ポンプによる代替格納容器スプレイに失敗し、特重施設によるスプレイを行っている状態で、収束シナリオ③で期待していた、原子炉格納容器再循環ユニットによる格納容器内自然対流冷却に失敗した場合、フィルタベントにより格納容器過圧を防止することで格納容器機能喪失に至る事態は回避される。

(ロ) 評価対象設備の選定及び津波裕度評価結果

(イ) 項にて抽出した各影響緩和機能について、フロントライン系とそれに必要なサポート系の関連を整理するとともに、各々の機能喪失を引き起こす設備等の許容津波高さの評価結果を用いて、各影響緩和機能の喪失に係る許容津波高さを特定した。特定した特重施設の更なる活用に関するフロントライン系とサポート系の関連表を参考資料 II-4 に示す。

(ハ) 各収束シナリオの機能喪失に係る許容津波高さの特定結果

(ロ) 項の結果を用いて、「主給水流量喪失＋外部電源喪失＋原子炉補機冷却機能の全喪失」の収束シナリオ①、②、③及び④の機能喪失に係る許容津波高さを特定した。特定した特重施設の更なる活用に関する各収束シナリオの機能喪失に係る許容津波高さの特定結果を参考資料 II-4 に示す。

各シナリオについて評価した結果、収束シナリオ①、②、③及び④の機能喪失に係る許容津波高さである 13.0m で大容量空冷式発電機からの給電に失敗し、格納容器機能喪失に至る。すなわち、津波高さ区分 4(13m 以上)で格納容器機能喪失に至ることから、これをクリフエッジとして特定した。クリフエッジの特定において、各影響緩和機能(フロントライン系及びサポート系)に関連する設備等の系統概要図を第 3.1.4.2-7 図、機器リストを参考資料 I-3 に示す。また、特重施設に係る各影響緩和機能(フロントライン系及びサポート系)に関連する設備等の系統概要図、機器リストを参考資料 II-4 に示す。

(二) 特重施設の更なる活用を踏まえた評価の結果

「(a) 特重施設の活用に関する評価」における評価結果においては、第 3.1.4.2-5 図のとおり収束シナリオを抽出し、収束シナリオ①及び②の許容津波高さである 13m がクリフエッジとして特定された。

今回の評価結果においては、(ハ)項に示すとおり、「(a) 特重施設の活用に関する評価」の評価結果と同様の許容津波高さである 13m がクリフエッジとして特定された。

クリフエッジに至る許容津波高さは、「(a) 特重施設の活用に関する評価」と今回の評価において変化は認められなかったものの、より柔軟な活用を考慮した場合、特重施設を活用した影響緩和操作の追加により収束シナリオが増加し、格納容器の健全性が維持される成功パスの多様化が図られた。

(3) 地震及び津波の重畳

地震に伴い発生する津波を考えた場合、大規模な地震が併せて発生することが想定されるが、クリフエッジ津波は基準津波の設定に用いた前提をはるかに超える事象であり、それを引き起す震源(波源)を定量的かつ科学的に想定することは困難である。したがって、地震及び津波の重畳評価では、地震と津波をそれぞれ独立した事象として想定し、“波源を特定しないクリフエッジ高さの波”が発電所に到達すると同時に“クリフエッジ加速度を生じる大地震”が発生するものとして、HCLPFと許容津波高さの両パラメータの組合せを考慮することとする。

a. 格納容器機能喪失防止対策

イ 評価方法

格納容器機能喪失を防止する措置について、以下の評価を実施する。

(イ) 起因事象の選定

「3.1.4.2(1) 地震」及び「3.1.4.2(2) 津波」における評価の結果に基づき特定されたクリフエッジとしてのHCLPF及び許容津波高さまでの範囲で、発生する各起因事象を選定する。

また、選定された各起因事象発生や各影響緩和機能に係るHCLPF又は許容津波高さについては、「3.1.4.2(1) 地震」又は「3.1.4.2(2) 津波」において評価した結果を用いる。

(ロ) 収束シナリオ及びクリフエッジの特定

(イ) 項にて選定した各起因事象について、「3.1.4.2(1) 地震」又は「3.1.4.2(2) 津波」の評価において特定されている収束シナリオを対象に、各収束シナリオを成立させるための各影響緩和機能に関するHCLPF及び許容津波高さのそれぞれの最小値を求め、それらの最小値の組合せを、当該収束シナリオに対する地震及び津波への耐力として求める。その上で、全ての収束シナリオから、最も耐力を有するシナリオを抽出し、そのシナリオの耐力を地震及び津波の重畳によるクリフエッジとして特定する。

ロ 評価結果

(イ) 起因事象の選定結果

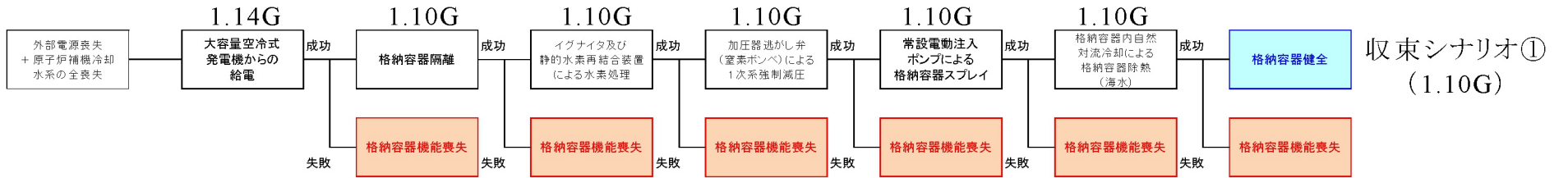
「3.1.4.2(1) 地震」及び「3.1.4.2(2) 津波」の評価の結果、第1回届出書評価結果におけるクリフエッジとしてのHCLPF及び許容津波高さの変更はないため、考慮すべき起因事象については第1回届出書評価結果から変更はない。

(ロ) 収束シナリオ及びクリフエッジの特定結果

(イ) 項にて確認した結果、考慮すべき起因事象については第1回届出書評価結果から変更はなく、「3.1.4.2(1) 地震」及び「3.1.4.2(2) 津波」の評価において、第1回届出書評価結果と同様の収束シナリオを抽出しており、かつクリフエッジとしてのHCLPF及び許容津波高さは第1回届出書評価結果から変更はないため、第1回届出書にて特定した収束シナリオ及びそれに対する地震及び津波の耐力に変更はない。

上記の評価結果から、HCLPF が 1.10G 以上又は許容津波高さが 13m 以上の領域では、格納容器の重大な損傷を回避する手段がなくなるため、第 1 回届出書にて特定したクリフエッジから変更はない。(第 3.1.4.2-8 図参照)

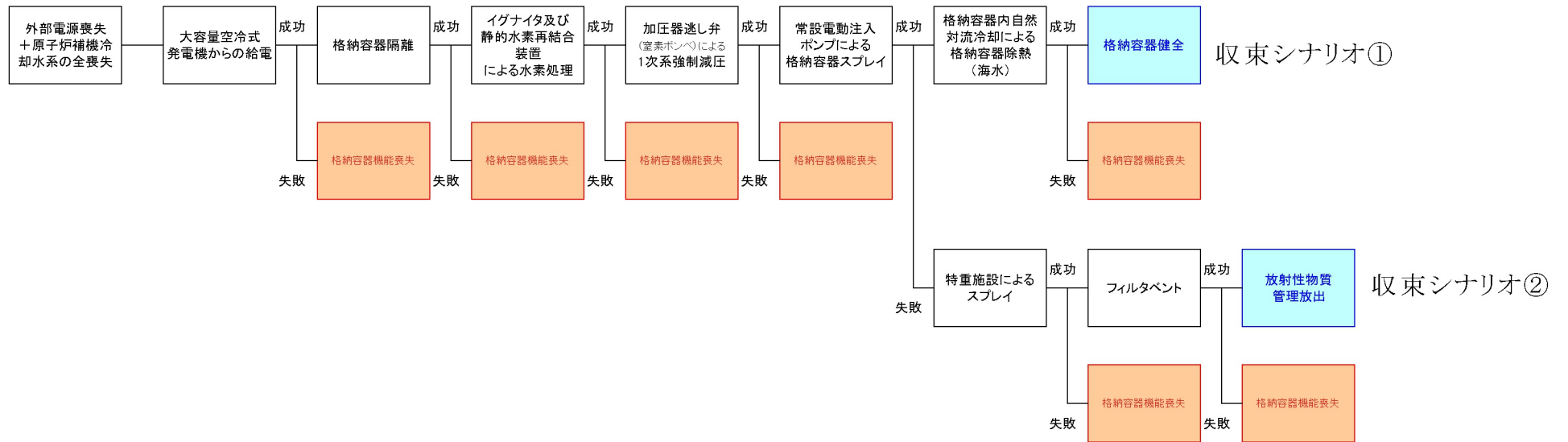
起因事象:外部電源喪失+原子炉補機冷却水系の全喪失



3.1.4.40

第 3.1.4.2-1 図 第 1 回届出書の地震評価における格納容器機能防止対策の結果

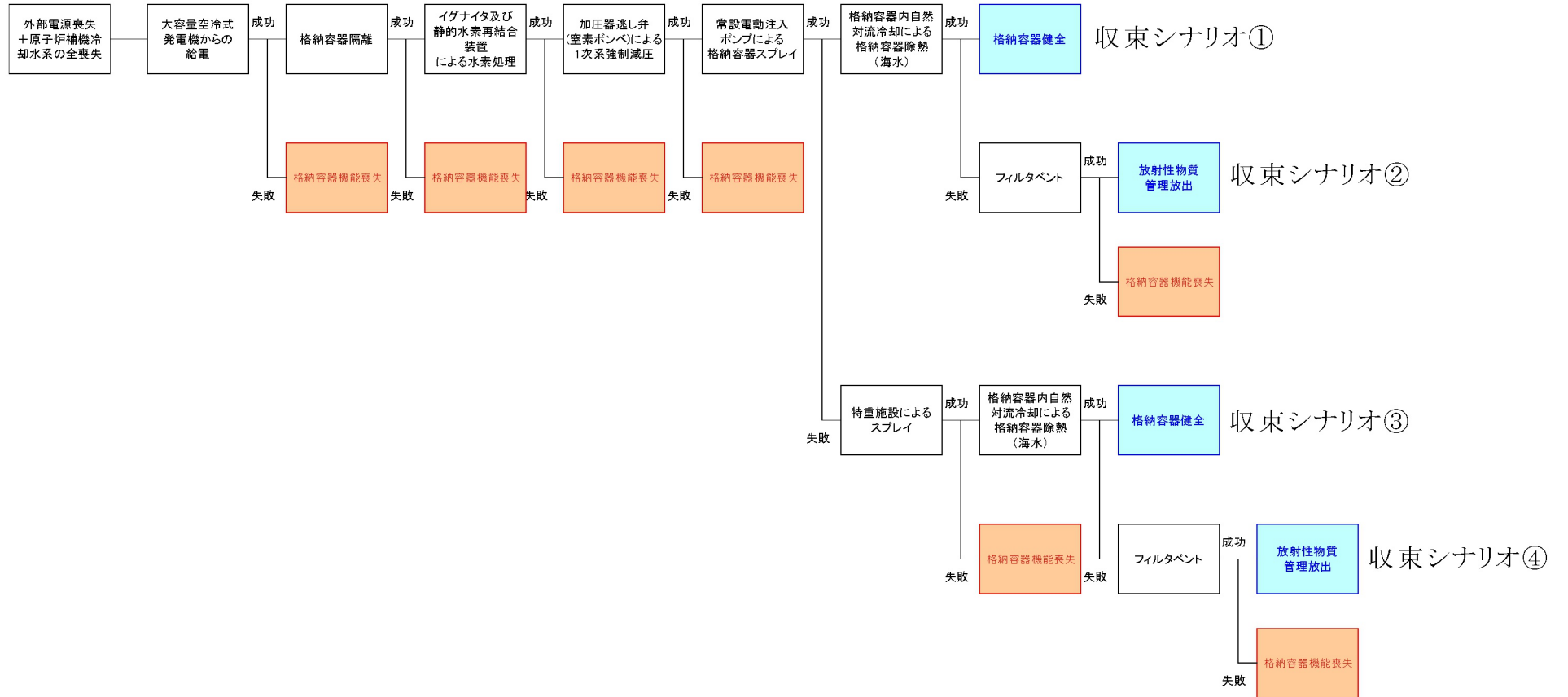
起因事象：外部電源喪失＋原子炉補機冷却水系の全喪失



3.1.4.41

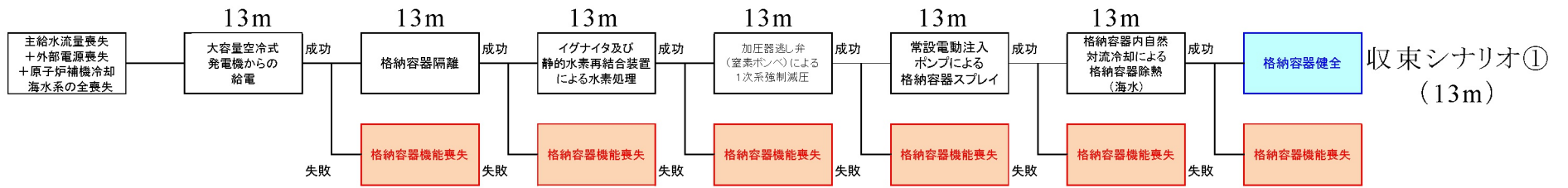
第 3.1.4.2-2 図 各起因事象における収束シナリオ(地震：特重施設を活用した評価)

起因事象：外部電源喪失＋原子炉補機冷却水系の全喪失



第 3.1.4.2-3 図 各起因事象における収束シナリオ(地震：特重施設の更なる活用を検討した評価)

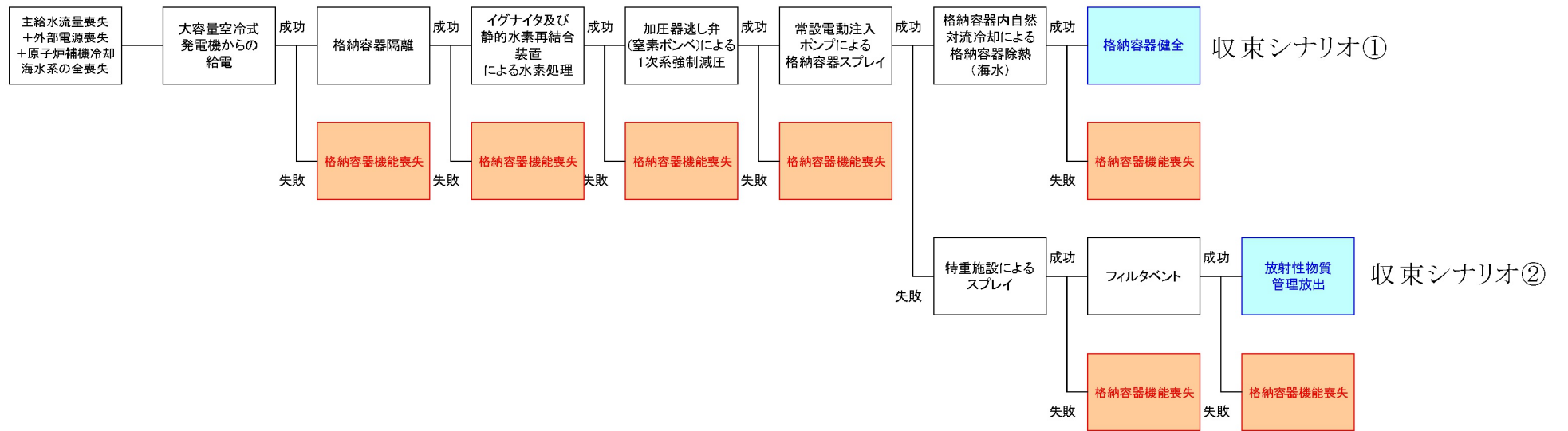
起因事象：主給水流量喪失＋外部電源喪失＋原子炉補機冷却海水系の全喪失



3.1.4.43

第 3.1.4.2-4 図 第 1 回届出書の津波評価における格納容器機能防止対策の結果

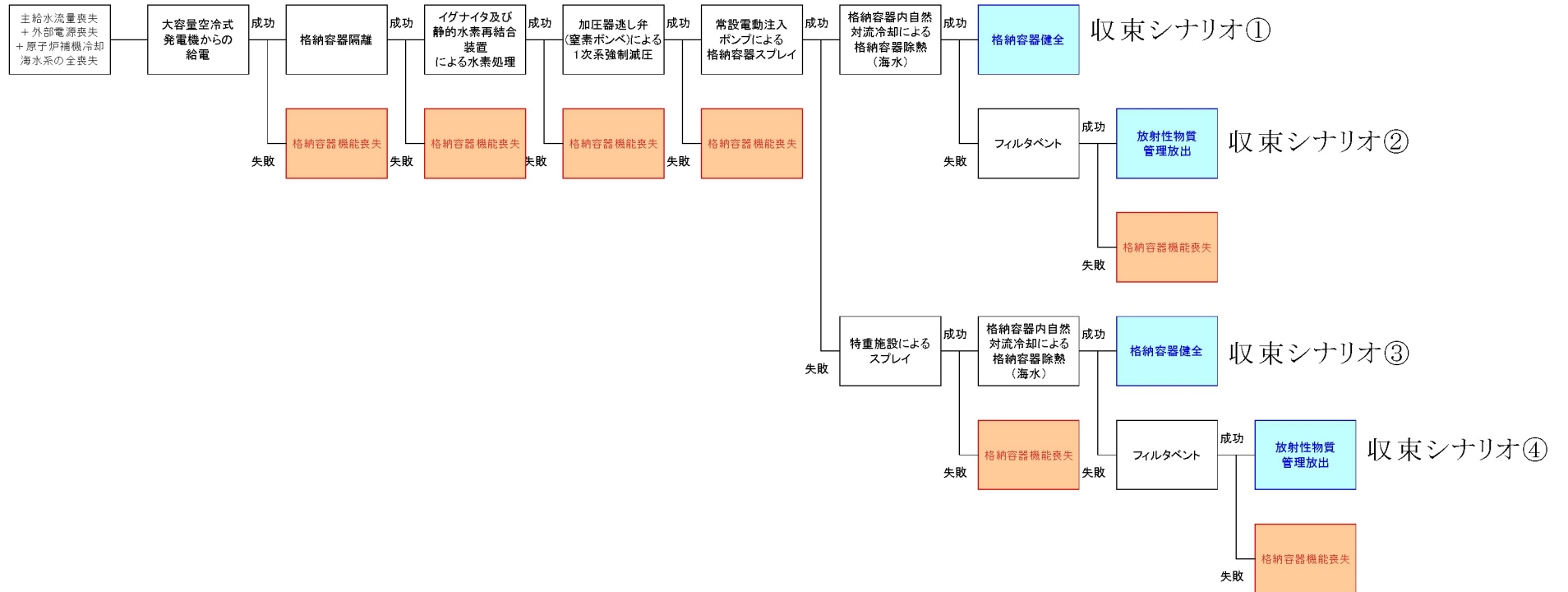
起因事象：主給水流量喪失＋外部電源喪失＋原子炉補機冷却海水系の全喪失



3.1.4.44

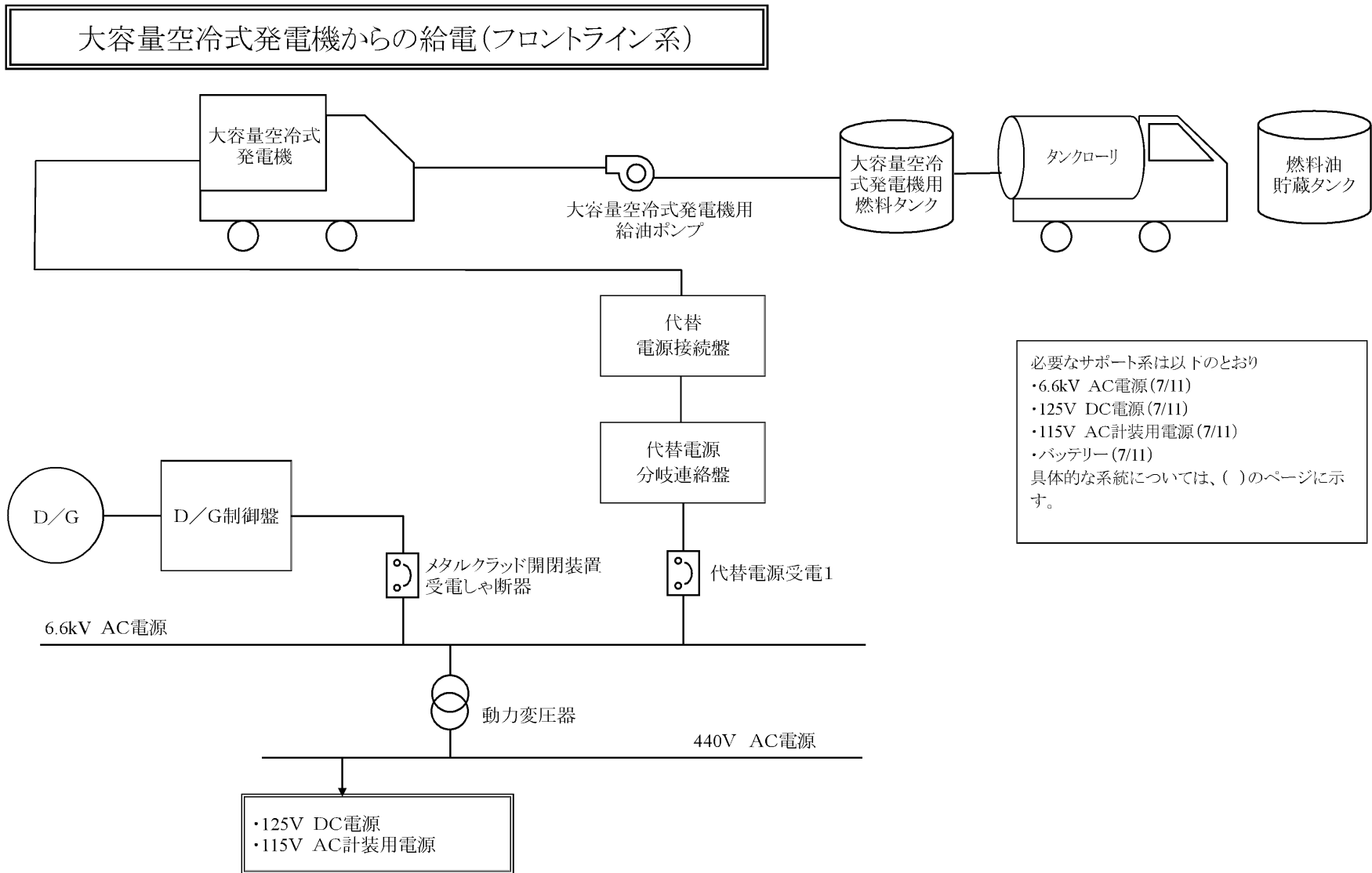
第 3.1.4.2-5 図 各起因事象における収束シナリオ(津波：特重施設を活用した評価)

起因事象：主給水流量喪失＋外部電源喪失＋原子炉補機冷却海水系の全喪失



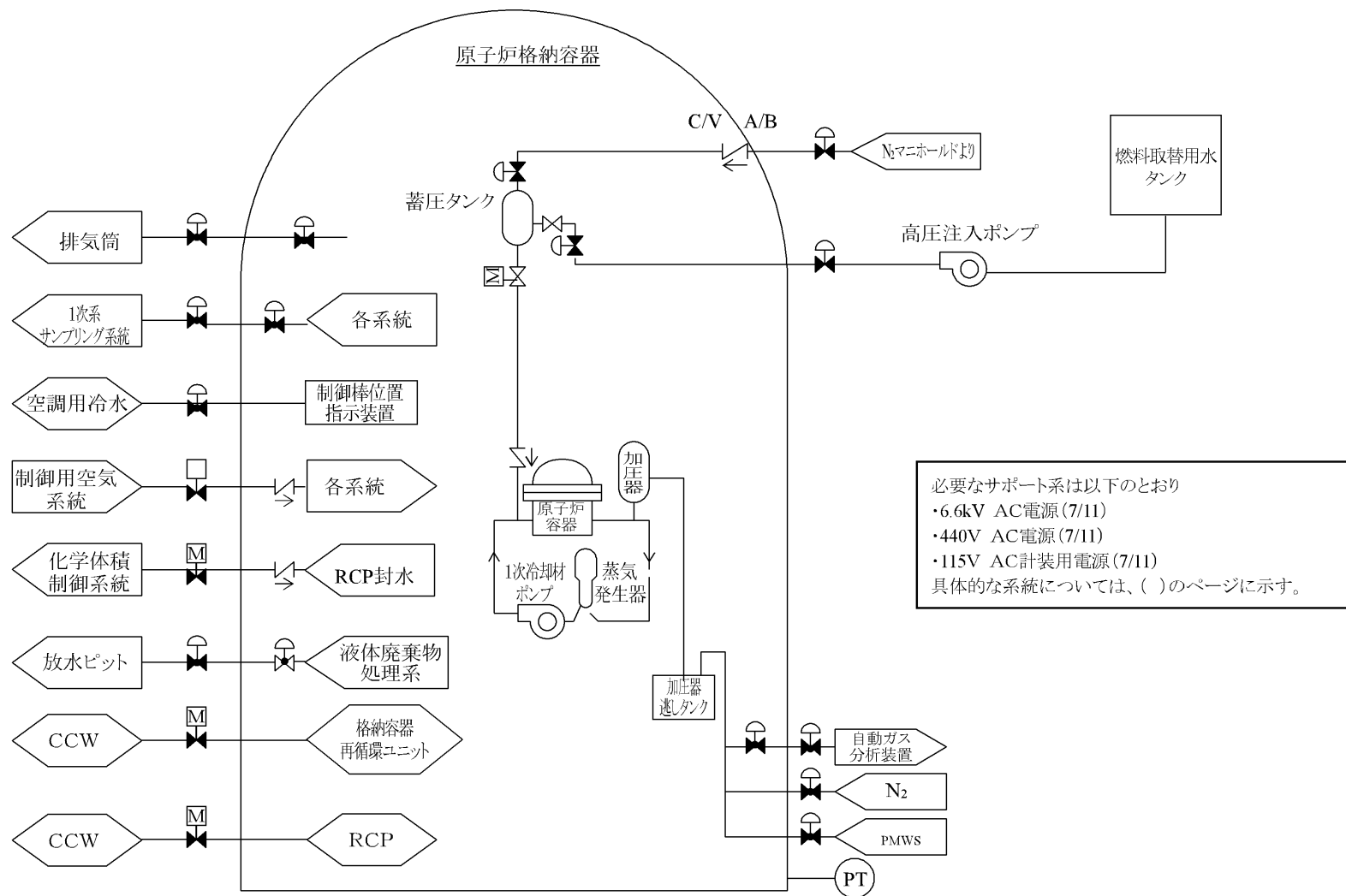
3.1.4.45

第 3.1.4.2-6 図 各起因事象における収束シナリオ(津波：特重施設の更なる活用を検討した評価)



第 3.1.4.2-7 図 各影響緩和機能の系統概要図(地震・津波) (1/11)

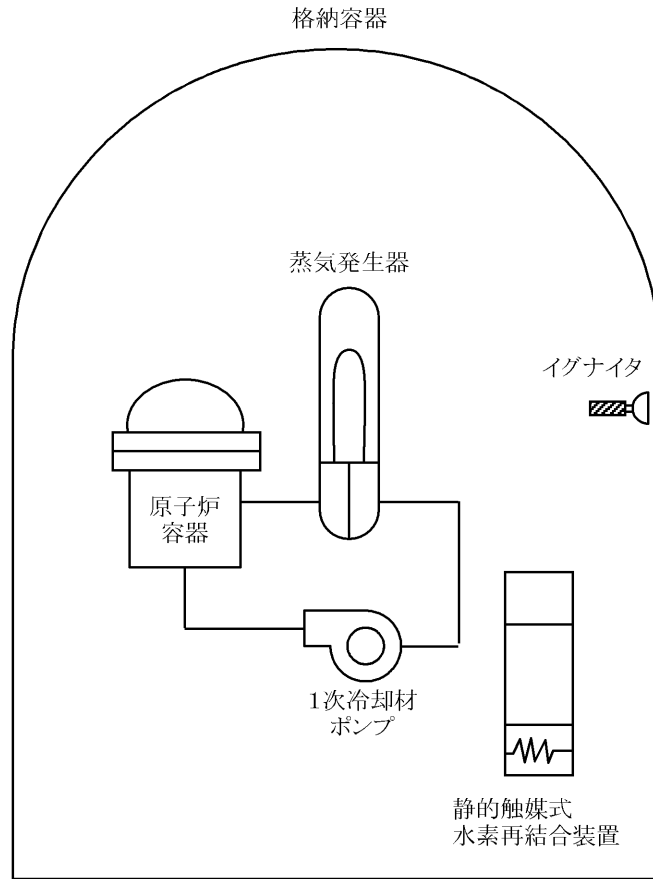
格納容器隔離(フロントライン系)



3.1.4.47

第3.1.4.2-7図 各影響緩和機能の系統概要図(地震・津波) (2/11)

イグナイタ及び静的触媒式水素再結合装置による水素処理(フロントライン系)



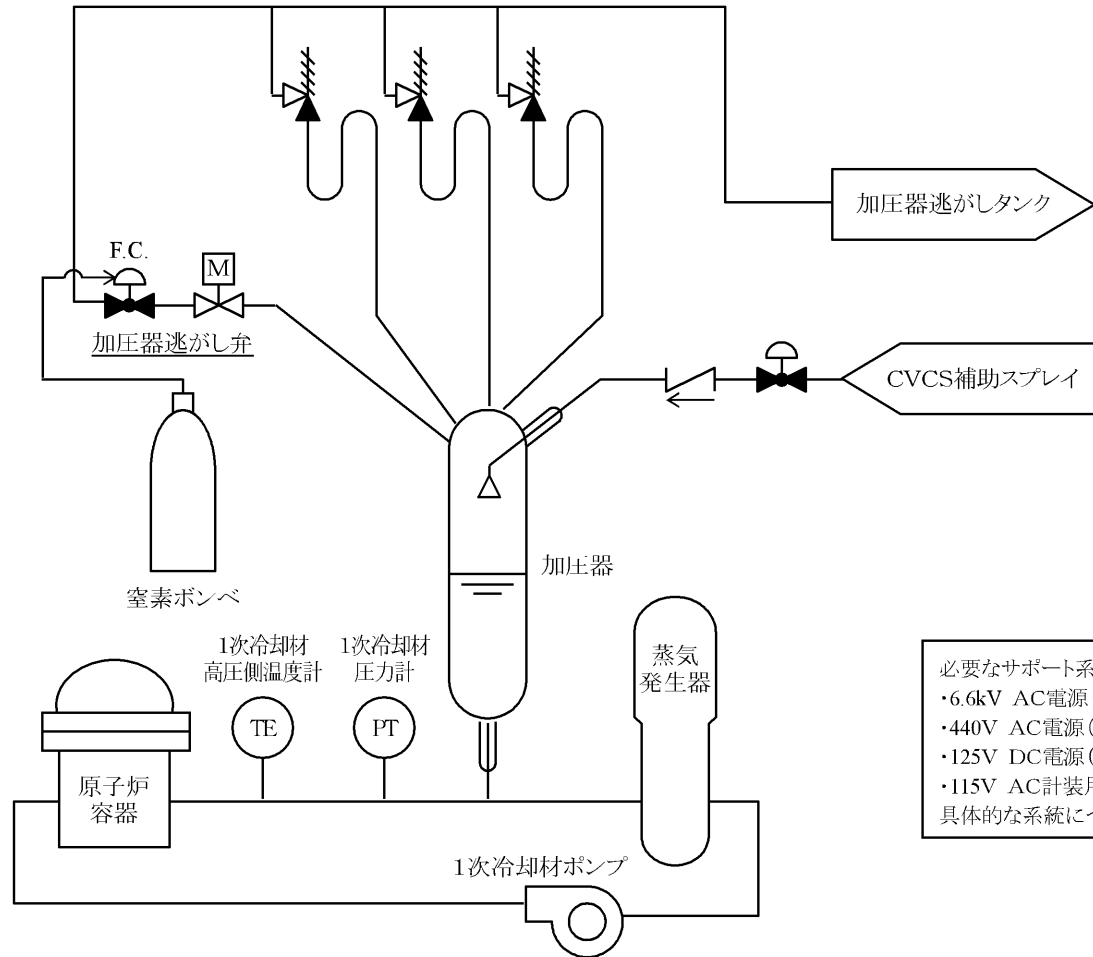
必要なサポート系は以下のとおり

- ・6.6kV AC電源(7/11)
- ・440V AC電源(7/11)
- ・115V AC計装用電源(7/11)

具体的な系統については、()のページに示す。

第3.1.4.2-7図 各影響緩和機能の系統概要図(地震・津波)(3/11)

加压器逃がし弁(窒素ボンベ)による1次系強制減圧(フロントライン系)



必要なサポート系は以下のとおり
 ・6.6kV AC電源 (7/11)
 ・440V AC電源 (7/11)
 ・125V DC電源 (7/11)
 ・115V AC計装用電源 (7/11)
 具体的な系統については、()のページに示す。

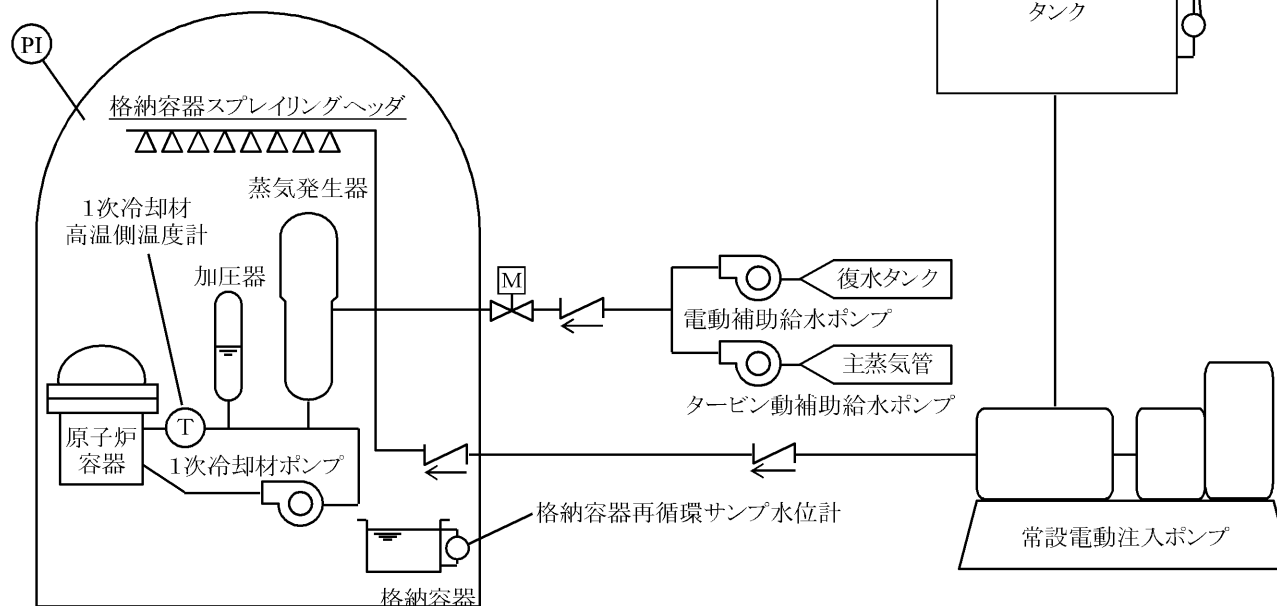
第3.1.4.2-7図 各影響緩和機能の系統概要図(地震・津波) (4/11)

常設電動注入ポンプによる格納容器スプレイ(フロントライン系)

必要なサポート系は以下のとおり

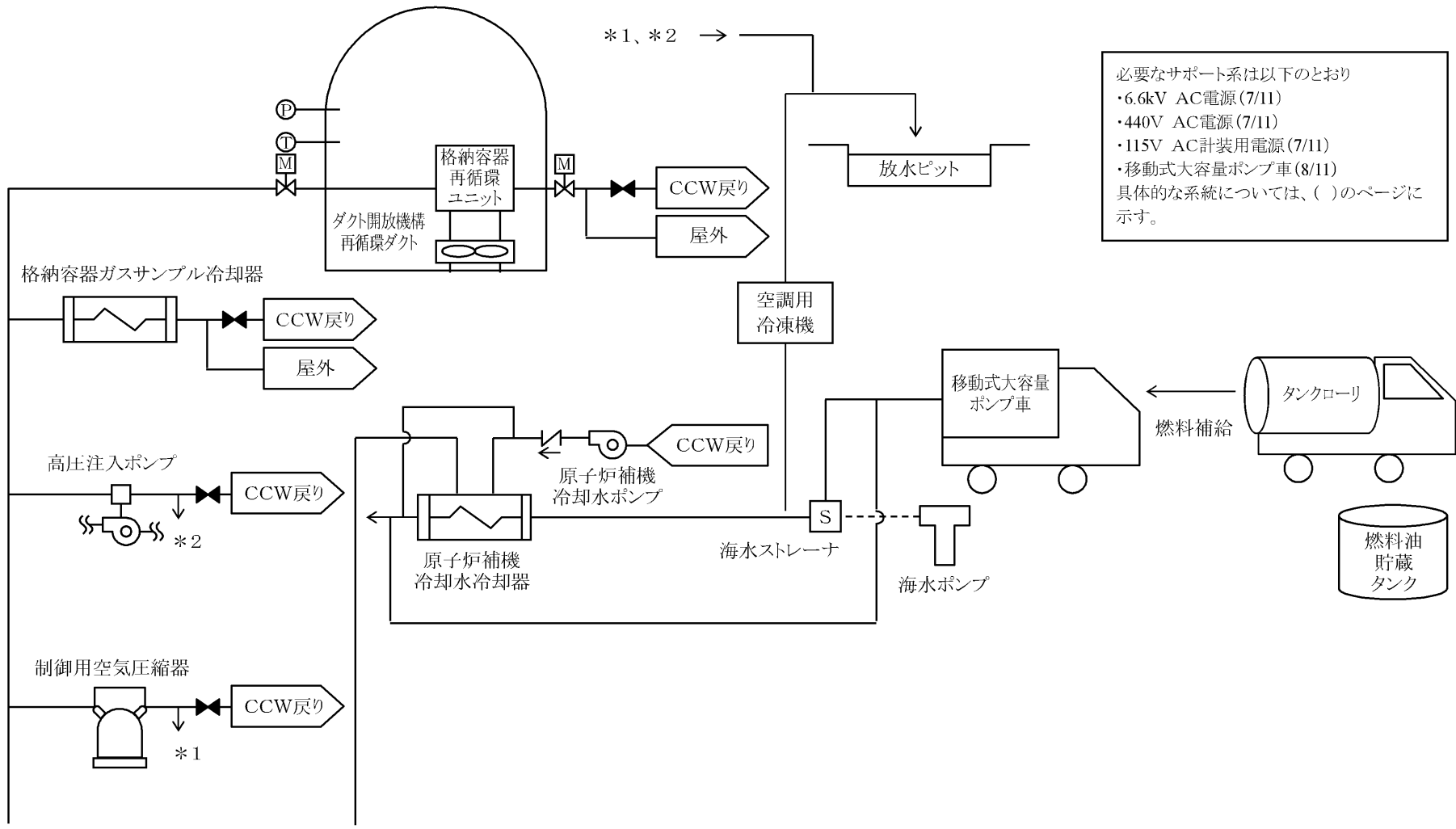
- ・6.6kV AC電源(7/11)
- ・440V AC電源(7/11)
- ・125V DC電源(7/11)
- ・115V AC計装用電源(7/11)
- ・RWST(9/11)
- ・中央制御室空調(被ばく低減)(10/11)
- ・アニュラス空気浄化系(11/11)

具体的な系統については、()のページに示す。



第 3.1.4.2-7 図 各影響緩和機能の系統概要図(地震・津波)(5/11)

格納容器内自然対流冷却による格納容器除熱(海水)(フロントライン系)



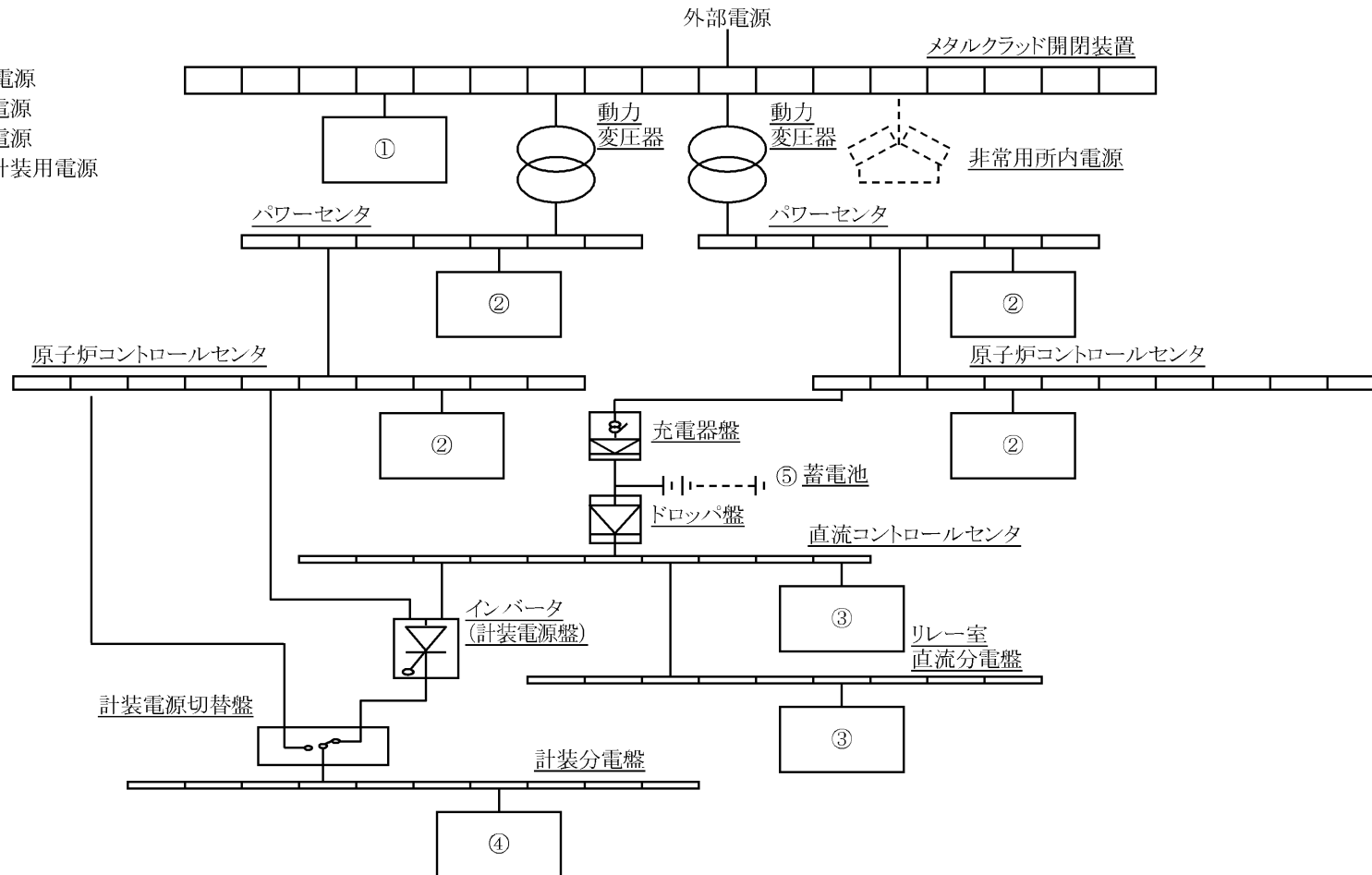
3.1.4-51

第 3.1.4.2-7 図 各影響緩和機能の系統概要図(地震・津波)(6/11)

6.6kV AC電源、440V AC電源、125V DC電源、115V AC計装用電源、バッテリー（サポート系）

系統の説明

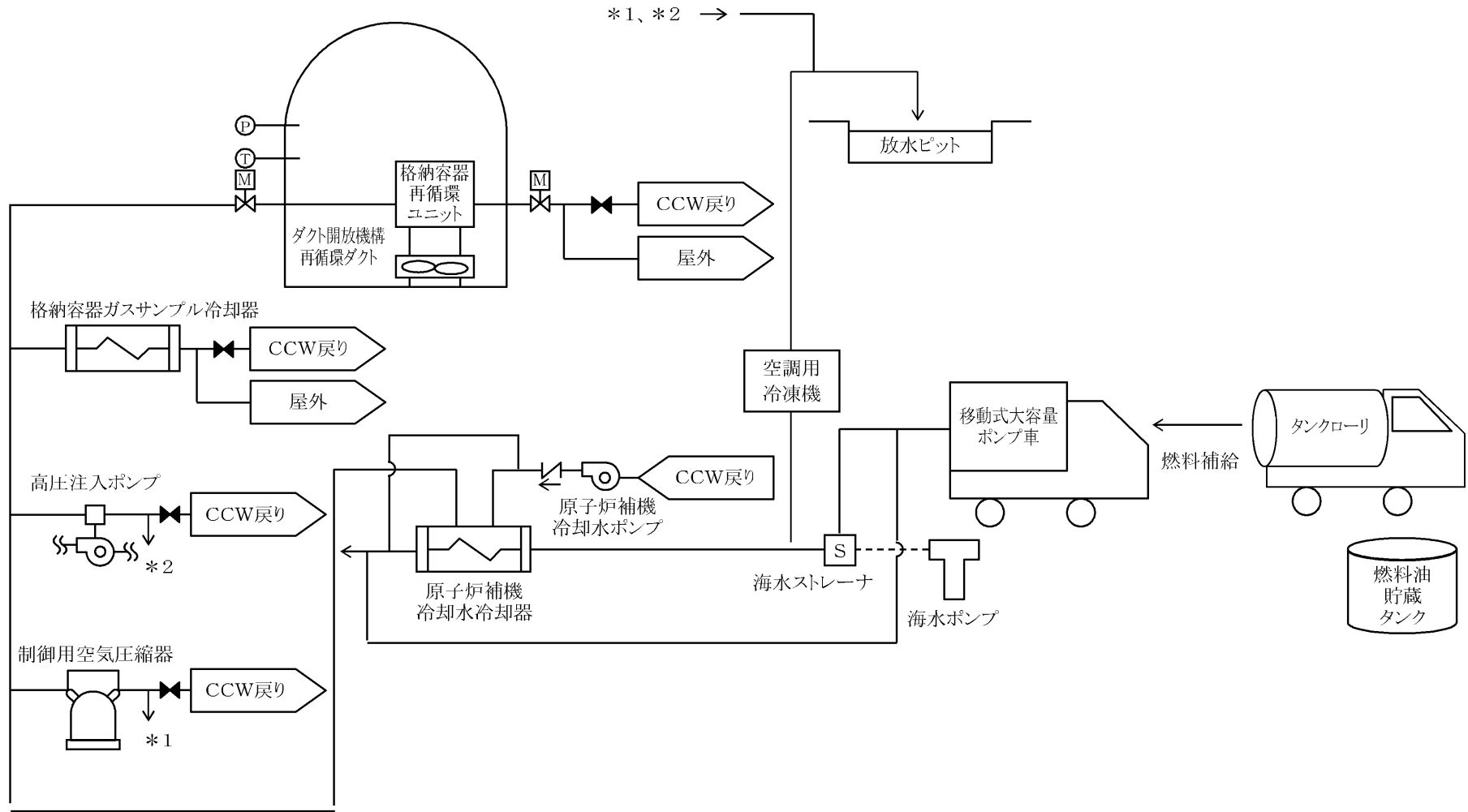
- ①6.6kV AC電源
- ②440V AC電源
- ③125V DC電源
- ④115V AC計装用電源
- ⑤バッテリー



3.1.4-52

第3.1.4.2-7図 各影響緩和機能の系統概要図(地震・津波) (7/11)

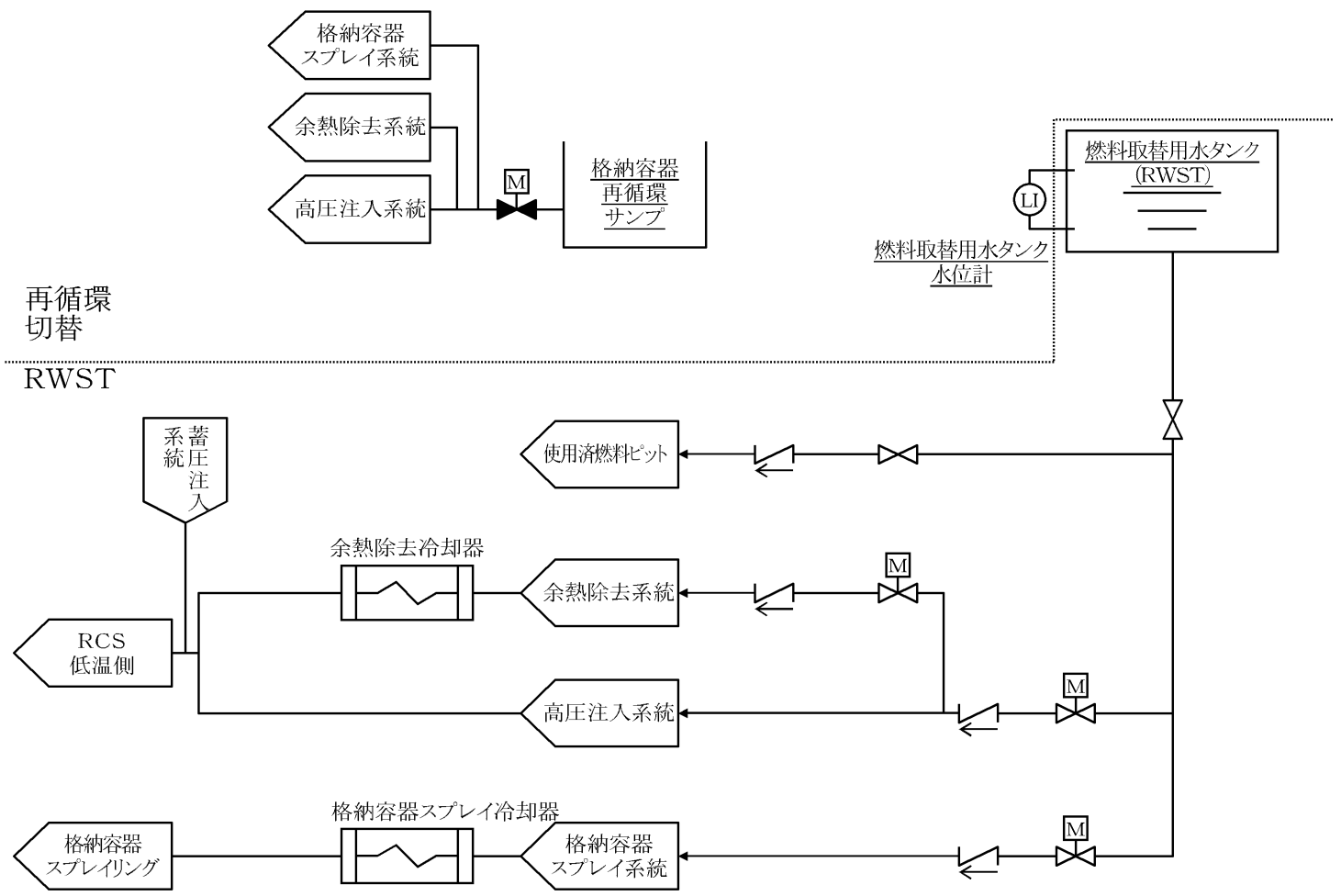
移動式大容量ポンプ車(サポート系)



3.1.4-53

第3.1.4.2-7図 各影響緩和機能の系統概要図(地震・津波) (8/11)

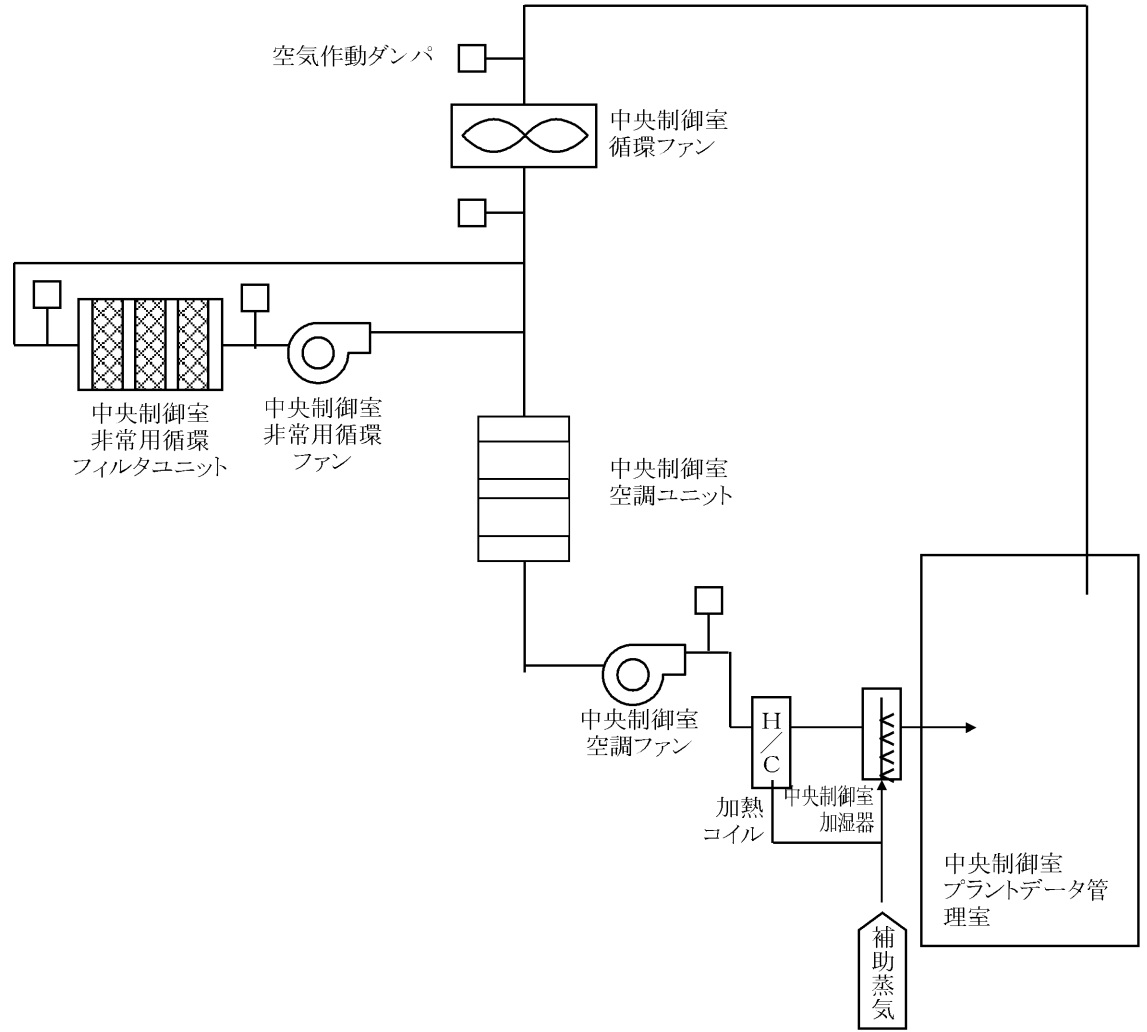
再循環切替 (サポート系)、RWST (サポート系)



3.1.4-54

第3.1.4.2-7図 各影響緩和機能の系統概要図(地震・津波) (9/11)

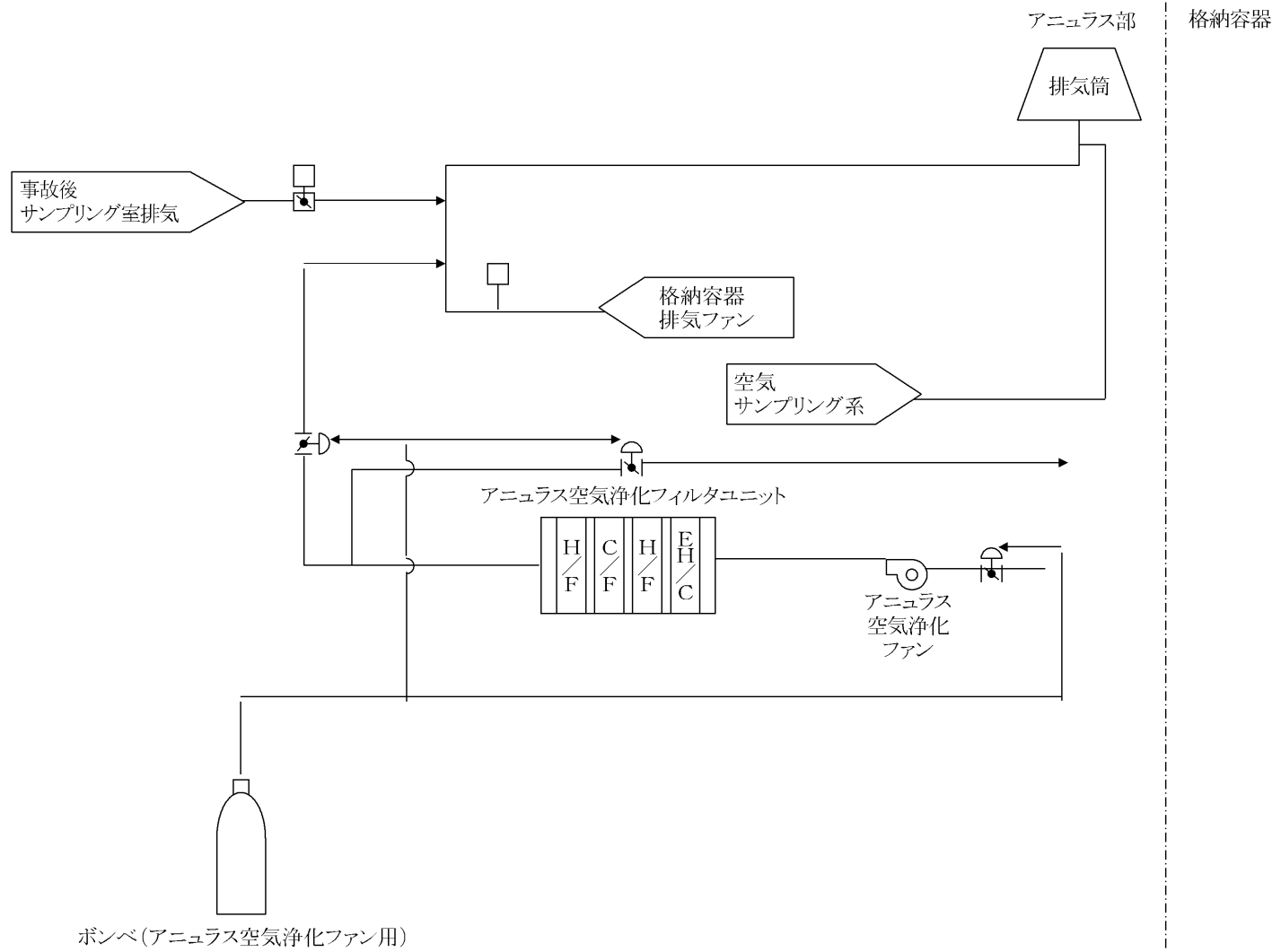
中央制御室空調系(被ばく低減)(サポート系)



3.1.4-55

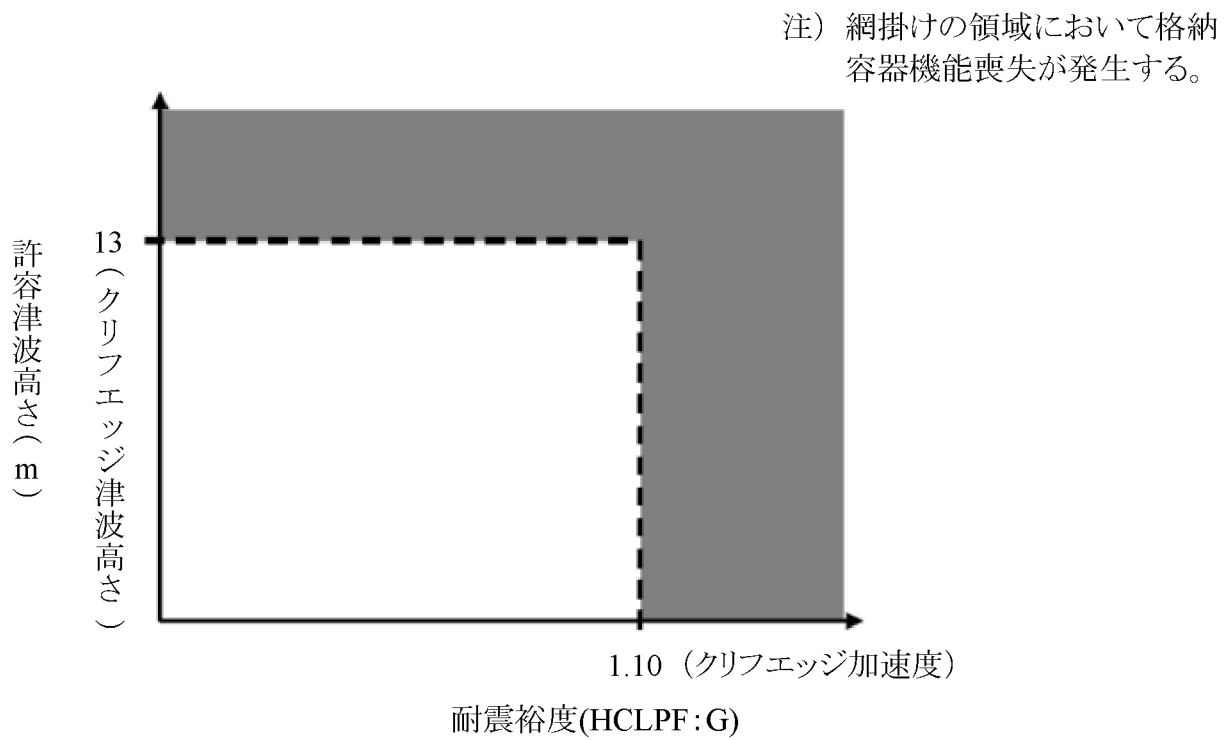
第3.1.4.2-7図 各影響緩和機能の系統概要図(地震・津波) (10/11)

アニュラス空気浄化系 (サポート系)



3.1.4-56

第3.1.4.2-7図 各影響緩和機能の系統概要図(地震・津波) (11/11)



第 3.1.4.2-8 図 地震及び津波の重畳に関するクリフエッジ評価結果
(重畳:格納容器機能喪失)

3.1.4.3 安全裕度評価により抽出された追加措置

今回の評価は、第 1 回評価結果における地震及び津波クリフエッジシナリオの起因事象が発生した場合、特重施設活用により、格納容器機能喪失を防止する成功パスの多様化が可能となることを確認した。また、特重施設の更なる活用を検討し評価した結果、更に成功パスの多様化が可能となることを確認した。

以上の結果を踏まえ、特重施設を活用することで、格納容器機能喪失を防止する成功パスが多様化されたイベントツリーを視覚的に理解することで、重大事故時の事故収束対応のレジリエンス向上の一助となる効果が期待できることから、本評価結果における特重施設の活用方法に関する教育を追加措置として抽出する。

なお、今後の届出書にて、特重施設を活用した炉心損傷防止に対する評価等を実施し、更なる安全性向上に向けた検討を実施する。