

(7) 海水ストレーナ

兼用する設備は以下のとおり。

- ・ 原子炉冷却材圧力バウンダリ低圧時に発電用原子炉を冷却するための設備
- ・ 原子炉補機冷却海水設備
- ・ 最終ヒートシンクへ熱を輸送するための設備
- ・ 原子炉格納容器内の冷却等のための設備
- ・ 原子炉格納容器の過圧破損を防止するための設備
- ・ 水素爆発による原子炉格納容器の破損を防止するための設備
- ・ 重大事故等の収束に必要なとなる水の供給設備

なお、設備仕様については、第1.6-5表(11)を参照。

(8) 原子炉補機冷却水冷却器

兼用する設備は以下のとおり。

- ・ 原子炉冷却材圧力バウンダリ低圧時に発電用原子炉を冷却するための設備
- ・ 原子炉補機冷却水設備
- ・ 最終ヒートシンクへ熱を輸送するための設備
- ・ 原子炉格納容器内の冷却等のための設備
- ・ 原子炉格納容器の過圧破損を防止するための設備
- ・ 水素爆発による原子炉格納容器の破損を防止するための設備
- ・ 重大事故等の収束に必要なとなる水の供給設備

なお、設備仕様については、第1.6-5表(12)を参照。

第1.6-9表 最終ヒートシンクへ熱を輸送するための設備(可搬型)の設備仕様

(1) 移動式大容量ポンプ車(3号機及び4号機共用)

兼用する設備は以下のとおり。

- ・ 使用済燃料貯蔵槽の冷却等のための設備
- ・ 原子炉冷却材圧力バウンダリ低圧時に発電用原子炉を冷却するための設備
- ・ 最終ヒートシンクへ熱を輸送するための設備
- ・ 原子炉格納容器内の冷却等のための設備
- ・ 原子炉格納容器の過圧破損を防止するための設備
- ・ 水素爆発による原子炉格納容器の破損を防止するための設備
- ・ 発電所外への放射性物質の拡散を抑制するための設備
- ・ 重大事故等の収束に必要な水の供給設備

なお、設備仕様については、第1.6-6表(3)を参照。

第1.6-10表 給水設備の設備仕様

(1) 補助給水ポンプ

a. タービン動補助給水ポンプ

設備仕様については、第1.6-2表(8)を参照。

b. 電動補助給水ポンプ

設備仕様については、第1.6-2表(12)を参照。

第1.6-11表 重大事故等の収束に必要なとなる水の供給設備(常設)の設備仕様

(1) 燃料取替用水ピット

兼用する設備は以下のとおり。

- ・ 高圧注入系
- ・ 低圧注入系
- ・ 原子炉冷却材圧力バウンダリ高圧時に発電用原子炉を冷却するための設備
- ・ 原子炉冷却材圧力バウンダリを減圧するための設備
- ・ 原子炉冷却材圧力バウンダリ低圧時に発電用原子炉を冷却するための設備
- ・ 緊急停止失敗時に発電用原子炉を未臨界にするための設備
- ・ 原子炉格納容器スプレイ設備
- ・ 原子炉格納容器内の冷却等のための設備
- ・ 原子炉格納容器の過圧破損を防止するための設備
- ・ 原子炉格納容器下部の溶融炉心を冷却するための設備
- ・ 重大事故等の収束に必要なとなる水の供給設備
- ・ 火災防護設備

なお、設備仕様については、第1.6-1表(6)を参照。

(2) 復水ピット

兼用する設備は以下のとおり。

- ・ 原子炉冷却材圧力バウンダリ高圧時に発電用原子炉を冷却するための設備
- ・ 原子炉冷却材圧力バウンダリを減圧するための設備
- ・ 原子炉冷却材圧力バウンダリ低圧時に発電用原子炉を冷却するための設備
- ・ 最終ヒートシンクへ熱を輸送するための設備
- ・ 2次系補給水設備
- ・ 緊急停止失敗時に発電用原子炉を未臨界にするための設備
- ・ 原子炉格納容器内の冷却等のための設備
- ・ 原子炉格納容器の過圧破損を防止するための設備
- ・ 原子炉格納容器下部の熔融炉心を冷却するための設備
- ・ 重大事故等の収束に必要なとなる水の供給設備

なお、設備仕様については、第1.6-2表(10)を参照。

(3) 格納容器再循環サンプ

兼用する設備は以下のとおり。

- ・ 高圧注入系
- ・ 低圧注入系
- ・ 原子炉冷却材圧力バウンダリ低圧時に発電用原子炉を冷却するための設備
- ・ 原子炉格納容器スプレイ設備
- ・ 原子炉格納容器内の冷却等のための設備
- ・ 重大事故等の収束に必要となる水の供給設備

なお、設備仕様については、第1.6-5表(8)を参照。

(4) 格納容器再循環サンプスクリーン

兼用する設備は以下のとおり。

- ・ 高圧注入系
- ・ 低圧注入系
- ・ 原子炉冷却材圧力バウンダリ低圧時に発電用原子炉を冷却するための設備
- ・ 原子炉格納容器スプレイ設備
- ・ 原子炉格納容器内の冷却等のための設備
- ・ 重大事故等の収束に必要となる水の供給設備

なお、設備仕様については、第1.6-5表(9)を参照。

(5) 余熱除去ポンプ

兼用する設備は以下のとおり。

- ・ 余熱除去設備
- ・ 低圧注入系
- ・ 原子炉冷却材圧力バウンダリ高圧時に発電用原子炉を冷却するための設備
- ・ 原子炉冷却材圧力バウンダリ低圧時に発電用原子炉を冷却するための設備
- ・ 重大事故等の収束に必要となる水の供給設備

なお、設備仕様については、第1.6-1表(3)を参照。

(6) 余熱除去冷却器

兼用する設備は以下のとおり。

- ・ 余熱除去設備
- ・ 低圧注入系
- ・ 原子炉冷却材圧力バウンダリ高圧時に発電用原子炉を冷却するための設備
- ・ 原子炉冷却材圧力バウンダリ低圧時に発電用原子炉を冷却するための設備
- ・ 重大事故等の収束に必要となる水の供給設備

なお、設備仕様については、第1.6-1表(4)を参照。

(7) 高圧注入ポンプ

兼用する設備は以下のとおり。

- ・ 高圧注入系
- ・ 原子炉冷却材圧力バウンダリ高圧時に発電用原子炉を冷却するための設備
- ・ 原子炉冷却材圧力バウンダリを減圧するための設備
- ・ 原子炉冷却材圧力バウンダリ低圧時に発電用原子炉を冷却するための設備
- ・ 重大事故等の収束に必要となる水の供給設備

なお、設備仕様については、第1.6-1表(2)を参照。

(8) 格納容器スプレイポンプ

兼用する設備は以下のとおり。

- ・ 原子炉冷却材圧力バウンダリ低圧時に発電用原子炉を冷却するための設備
- ・ 原子炉格納容器スプレイ設備
- ・ 原子炉格納容器内の冷却等のための設備
- ・ 原子炉格納容器の過圧破損を防止するための設備
- ・ 原子炉格納容器下部の溶融炉心を冷却するための設備
- ・ 重大事故等の収束に必要となる水の供給設備
- ・ 火災防護設備

なお、設備仕様については、第1.6-5表(4)を参照。

(9) 格納容器スプレイ冷却器

兼用する設備は以下のとおり。

- ・ 原子炉冷却材圧力バウンダリ低圧時に発電用原子炉を冷却するための設備
- ・ 原子炉格納容器スプレイ設備
- ・ 原子炉格納容器内の冷却等のための設備
- ・ 原子炉格納容器の過圧破損を防止するための設備
- ・ 原子炉格納容器下部の熔融炉心を冷却するための設備
- ・ 重大事故等の収束に必要なとなる水の供給設備
- ・ 火災防護設備

なお、設備仕様については、第1.6-5表(5)を参照。

(10) 海水ストレーナ

兼用する設備は以下のとおり。

- ・ 原子炉冷却材圧力バウンダリ低圧時に発電用原子炉を冷却するための設備
- ・ 原子炉補機冷却海水設備
- ・ 最終ヒートシンクへ熱を輸送するための設備
- ・ 原子炉格納容器内の冷却等のための設備
- ・ 原子炉格納容器の過圧破損を防止するための設備
- ・ 水素爆発による原子炉格納容器の破損を防止するための設備
- ・ 重大事故等の収束に必要なとなる水の供給設備

なお、設備仕様については、第1.6-5表(11)を参照。

(11) 原子炉補機冷却水冷却器

兼用する設備は以下のとおり。

- ・ 原子炉冷却材圧力バウンダリ低圧時に発電用原子炉を冷却するための設備
- ・ 原子炉補機冷却水設備
- ・ 最終ヒートシンクへ熱を輸送するための設備
- ・ 原子炉格納容器内の冷却等のための設備
- ・ 原子炉格納容器の過圧破損を防止するための設備
- ・ 水素爆発による原子炉格納容器の破損を防止するための設備
- ・ 重大事故等の収束に必要なとなる水の供給設備

なお、設備仕様については、第1.6-5表(12)を参照。

第1.6-12表 重大事故等の収束に必要なとなる水の供給設備(可搬型)の設備仕様

(1) 中間受槽(3号機及び4号機共用)

兼用する設備は以下のとおり。

- ・ 使用済燃料貯蔵槽の冷却等のための設備
- ・ 原子炉冷却材圧力バウンダリ低圧時に発電用原子炉を冷却するための設備
- ・ 発電所外への放射性物質の拡散を抑制するための設備
- ・ 重大事故等の収束に必要なとなる水の供給設備

なお、設備仕様については、第1.6-6表(2)を参照。

(2) 取水用水中ポンプ(3号機及び4号機共用)

本設備は3号機設備であり、3,4号機共用の設備である。

(3) 水中ポンプ用発電機(3号機及び4号機共用)

兼用する設備は以下のとおり。

- ・ 使用済燃料貯蔵槽の冷却等のための設備
- ・ 重大事故等の収束に必要なとなる水の供給設備

なお、本設備は3号機設備であり、3,4号機共用の設備である。

(4) 復水タンク(ピット)補給用水中ポンプ(3号機及び4号機共用)

本設備は3号機設備であり、3,4号機共用の設備である。

(5) 移動式大容量ポンプ車(3号機及び4号機共用)

兼用する設備は以下のとおり。

- ・ 使用済燃料貯蔵槽の冷却等のための設備
- ・ 原子炉冷却材圧力バウンダリ低圧時に発電用原子炉を冷却するための設備
- ・ 最終ヒートシンクへ熱を輸送するための設備
- ・ 原子炉格納容器内の冷却等のための設備
- ・ 原子炉格納容器の過圧破損を防止するための設備
- ・ 水素爆発による原子炉格納容器の破損を防止するための設備
- ・ 発電所外への放射性物質の拡散を抑制するための設備
- ・ 重大事故等の収束に必要となる水の供給設備

なお、設備仕様については、第1.6-6表(3)を参照。

(6) 放水砲(3号機及び4号機共用)

兼用する設備は以下のとおり。

- ・ 使用済燃料貯蔵槽の冷却等のための設備
- ・ 発電所外への放射性物質の拡散を抑制するための設備
- ・ 重大事故等の収束に必要となる水の供給設備

なお、本設備は3号機設備であり、3,4号機共用の設備である。

第1.6-13表 主蒸気系統設備の設備仕様

(1) 主蒸気逃がし弁

設備仕様については、第1.6-2表(13)を参照。

(2) 主蒸気安全弁

名 称		4V-MS-526A	4V-MS-527A	4V-MS-528A 4V-MS-529A 4V-MS-530A	4V-MS-526B	4V-MS-527B	4V-MS-528B 4V-MS-529B 4V-MS-530B	4V-MS-526C	4V-MS-527C	4V-MS-528C 4V-MS-529C 4V-MS-530C	4V-MS-526D	4V-MS-527D	4V-MS-528D 4V-MS-529D 4V-MS-530D
種 類	—	非平衡型											
吹 出 圧 力	MPa	8.17	8.37	8.58	8.17	8.37	8.58	8.17	8.37	8.58	8.17	8.37	8.58
吹 出 量	kg/h	参考資料-1参照 以上 (安全弁1組(5個) の吹出量)			参考資料-1参照 以上 (安全弁1組(5個) の吹出量)			参考資料-1参照 以上 (安全弁1組(5個) の吹出量)			参考資料-1参照 以上 (安全弁1組(5個) の吹出量)		
主 要 寸 法	呼 び 径	150											
	のど部の径	115 ^(注1)											
	弁座口の径	参考資料-1参照											
	リ フ ト	参考資料-1参照											
材 料	弁 箱	SCPL1											
駆 動 方 法	—	—											
個 数	—	1	1	3	1	1	3	1	1	3	1	1	3
取 付 箇 所	系 統 名 (ライン名)	4V-MS-526A～ 530A A主蒸気ライン			4V-MS-526B～ 530B B主蒸気ライン			4V-MS-526C～ 530C C主蒸気ライン			4V-MS-526D～ 530D D主蒸気ライン		
	設 置 床	原子炉周辺建屋 EL.+11.3m中間床			原子炉周辺建屋 EL.+11.3m中間床			原子炉周辺建屋 EL.+11.3m中間床			原子炉周辺建屋 EL.+11.3m中間床		
	溢水防護上 の区画番号	—											
	溢水防護上 の配慮が 必要な高さ	—											

(注1) 公称値

第1.6-14表 原子炉格納容器下部の熔融炉心を冷却するための設備(常設)の設備
仕様

(1) 格納容器スプレイポンプ

兼用する設備は以下のとおり。

- ・ 原子炉冷却材圧力バウンダリ低圧時に発電用原子炉を冷却するための設備
- ・ 原子炉格納容器スプレイ設備
- ・ 原子炉格納容器内の冷却等のための設備
- ・ 原子炉格納容器の過圧破損を防止するための設備
- ・ 原子炉格納容器下部の熔融炉心を冷却するための設備
- ・ 重大事故等の収束に必要な水の供給設備
- ・ 火災防護設備

なお、設備仕様については、第1.6-5表(4)を参照。

(2) 燃料取替用水ピット

兼用する設備は以下のとおり。

- ・ 高圧注入系
- ・ 低圧注入系
- ・ 原子炉冷却材圧力バウンダリ高圧時に発電用原子炉を冷却するための設備
- ・ 原子炉冷却材圧力バウンダリを減圧するための設備
- ・ 原子炉冷却材圧力バウンダリ低圧時に発電用原子炉を冷却するための設備
- ・ 緊急停止失敗時に発電用原子炉を未臨界にするための設備
- ・ 原子炉格納容器スプレイ設備
- ・ 原子炉格納容器内の冷却等のための設備
- ・ 原子炉格納容器の過圧破損を防止するための設備
- ・ 原子炉格納容器下部の溶融炉心を冷却するための設備
- ・ 重大事故等の収束に必要な水の供給設備
- ・ 火災防護設備

なお、設備仕様については、第1.6-1表(6)を参照。

(3) 格納容器スプレイ冷却器

兼用する設備は以下のとおり。

- ・ 原子炉冷却材圧力バウンダリ低圧時に発電用原子炉を冷却するための設備
- ・ 原子炉格納容器スプレイ設備
- ・ 原子炉格納容器内の冷却等のための設備
- ・ 原子炉格納容器の過圧破損を防止するための設備
- ・ 原子炉格納容器下部の溶融炉心を冷却するための設備
- ・ 重大事故等の収束に必要なとなる水の供給設備
- ・ 火災防護設備

なお、設備仕様については、第1.6-5表(5)を参照。

(4) 常設電動注入ポンプ

兼用する設備は以下のとおり。

- ・ 原子炉冷却材圧力バウンダリ低圧時に発電用原子炉を冷却するための設備
- ・ 原子炉格納容器内の冷却等のための設備
- ・ 原子炉格納容器の過圧破損を防止するための設備
- ・ 原子炉格納容器下部の溶融炉心を冷却するための設備

なお、設備仕様については、第1.6-5表(6)を参照。

(5) 復水ピット

兼用する設備は以下のとおり。

- ・ 原子炉冷却材圧力バウンダリ高圧時に発電用原子炉を冷却するための設備
- ・ 原子炉冷却材圧力バウンダリを減圧するための設備
- ・ 原子炉冷却材圧力バウンダリ低圧時に発電用原子炉を冷却するための設備
- ・ 最終ヒートシンクへ熱を輸送するための設備
- ・ 2次系補給水設備
- ・ 緊急停止失敗時に発電用原子炉を未臨界にするための設備
- ・ 原子炉格納容器内の冷却等のための設備
- ・ 原子炉格納容器の過圧破損を防止するための設備
- ・ 原子炉格納容器下部の熔融炉心を冷却するための設備
- ・ 重大事故等の収束に必要なとなる水の供給設備

なお、設備仕様については、第1.6-2表(10)を参照。

第1.6-15表 荷重の組合せと荷重係数

荷重状態	番号	荷重時 名称	荷重係数														
			D	L	F	P ₁	R ₁	T ₁	S	W	P ₀	P ₂	R ₂	T ₂	R ₃	K ₁	K ₂
			死荷重	活荷重	プレストレス荷重	運転時圧力	運転時配管荷重	運転時温度荷重	雪荷重	風荷重	試験時内圧	L事故時圧力	L事故時配管荷重	L事故時温度荷重	ジェット力及びジェット反力	S ₁ 地震荷重	S ₂ 地震荷重
I	1	通常運転時	1.0		1.0	1.0	1.0										
	2	試験時	1.0							1.0							
II	3	暴風時	1.0		1.0	1.0	1.0		1.0								
	4	積雪時	1.0		1.0	1.0	1.0	1.0									
III	5	S ₁ 地震時	1.0		1.0	1.0	1.0								1.0		
	6	L事故時	1.0								1.0	1.0	1.0				
	7	L事故+S ₁ 地震	1.0								(1.0)	(1.0)	1.0		1.0		
IV	8	S ₂ 地震時	1.0		1.0	1.0										1.0	
	9	L事故時	1.0								1.5	1.0					
	10	J事故時	1.0											1.0			
	11	L事故+S ₁ 地震	1.0								1.0	1.0			1.0		
	12	L事故+暴風	1.0							1.25		1.25	1.0				
	13	L事故+積雪	1.0						1.25			1.25	1.0				

但し、ライナ及びライナアンカの設計に対しては、荷重係数はすべて1.0とする。

(注1) ()内の荷重については、冷却材喪失事故直後に発生する圧力及び配管荷重の最大値を地震荷重等と組み合わせない。

(注2) 荷重の組合せに当たっては、荷重の発生状況及び応力の生起時刻を検討し、適切な組み合わせを行う。

(注3) 明らかに他の荷重の組合せ状態での評価が厳しいと判明している場合は、そのような荷重の組合せ状態での評価は省略する。

第1.6-16表 原子炉格納容器及びアニュラスの設備仕様

(1) 原子炉格納容器

(1/2)

名		称	原子炉格納容器		
種	類	—	上部半球、胴部円筒形プレストレストコンクリート製格納容器 (内面炭素鋼ライナ付)		
最 高 使 用 圧 力		MPa	0.392 0.444 ^(注1)		
最 高 使 用 温 度		℃	144		
設 計 漏 え い 率		%/d	0.1以下 (常温、空気、最高使用圧力の0.9倍において)		
主 要 寸 法	高	さ	mm	65,600 ^(注2)	
	円 筒 部 内 径		mm	43,000 ^(注2)	
	ド ー ム 部 内 半 径		mm	21,500 ^(注2)	
	円 筒 部 厚 さ (ライナプレート含む。)		mm	参考資料-1参照(1,300 ^(注2))	
	ド ー ム 部 厚 さ (ライナプレート含む。)		mm	参考資料-1参照(1,100 ^(注2))	
	ライナプレート厚さ		mm	参考資料-1参照(6.4 ^(注2))	
	バ ッ ト レ ス	高	さ	mm	60,050 ^(注2)
		幅		mm	3,990 ^(注2)
		数		個	2
		底 部 厚 さ		mm	9,800 ^(注2)
材 料	鉄筋 コン クリ ート 部	円 筒 部	—	コンクリート(設計基準強度420kg/cm ²)	
			—	鉄筋(JIS G3112 SD40,SD35)	
	ド ー ム 部	—	コンクリート(設計基準強度420kg/cm ²)		
		—	鉄筋(JIS G3112 SD40,SD35)		
	底 部	—	コンクリート(設計基準強度300kg/cm ² , 420kg/cm ²)		
		—	鉄筋(JIS G3112 SD40,SD35)		
	ライナプレート		—	SGV410,SGV480	

(2/2)

材 料	テ ン ド ン	ドーム フープ	数	本	18
			張力	kg/本	(定着端) 543×10^3 以上
			PC鋼材	—	PC鋼線 (JIS G3536)
	フープ	数	本	92	
		張力	kg/本	(定着端) 543×10^3 以上	
		PC鋼材	—	PC鋼線 (JIS G3536)	
	逆 U	数	本	90	
		張力	kg/本	(定着端) 511×10^3 以上	
		PC鋼材	—	PC鋼線 (JIS G3536)	
	個	数	—	1	

(注1) 重大事故等時における使用時の値。

(注2) 公称値

(2) アニュラス

名	称	アニュラス区画構造物			
種	類	—	外形矩形、内形円筒型アニュラス区画		
設	計	負	圧	MPa	6.3×10^{-5}
設	計	温	度	℃	49
主 要 寸 法	高	さ	—	EL.-5.2m～EL.+20.4m ^(注1)	
	幅	—	mm	54,400 ^(注1) ×53,600 ^(注1)	
材 料	アニュラス区画構造物	—	鉄筋コンクリート		
	アニュラスシール	—	シリコン樹脂		

(注1) 公称値

第1.6-17表 原子炉格納施設(重大事故等時)の設備仕様

(1) 原子炉格納容器

兼用する設備は以下のとおり。

- ・ 原子炉格納施設(通常運転時等)
- ・ 原子炉格納施設(重大事故等時)

なお、設備仕様については、第1.6-16表(1)を参照。

第1.6-18表 原子炉格納容器スプレイ設備の設備仕様

(1) 格納容器スプレイポンプ

設備仕様については、第1.6-5表(4)を参照。

(2) 格納容器スプレイ冷却器

設備仕様については、第1.6-5表(5)を参照。

(3) よう素除去薬品タンク

名		称	よう素除去薬品タンク											
種	類	—	横置円筒形											
容	量	m ³	参考資料-1参照以上(15.2 ^(注1))											
最	高	使用	圧	MPa	0.07									
最	高	使用	温	℃	65									
主 要 寸 法	胴	内	径	mm	2,400 ^(注1)									
	胴	板	厚	さ	mm	参考資料-1参照(16 ^(注1))								
	鏡	板	厚	さ	mm	参考資料-1参照(16 ^(注1))								
	鏡板の形状に係る寸法		mm	2,400 ^(注2) 600 ^(注3)										
	出	口	管	台	外	径	mm	89.1 ^(注1)						
	出	口	管	台	厚	さ	mm	参考資料-1参照(5.5 ^(注1))						
	マ	ン	ホ	ール	管	台	外	径	mm	406.4 ^(注1)				
	マ	ン	ホ	ール	管	台	厚	さ	mm	参考資料-1参照(12.7 ^(注1))				
	マ	ン	ホ	ール	蓋	厚	さ	mm	参考資料-1参照(36.5 ^(注1))					
	全	長	mm	4,200 ^(注1)										
材 料	胴	板	—	SUS304										
	鏡	板	—	SUS304										
	マ	ン	ホ	ール	蓋	—	SUS304							
個	数	—	1											
取 付 箇 所	系	統	名	—	よう素除去薬品タンク よう素除去薬注ライン									
	設	置	床	—	原子炉周辺建屋 EL.-3.5m									
	溢	水	防	護	上	の	区	画	番	号	—			
	溢	水	防	護	上	の	配	慮	が	必	要	な	高	さ

(注1) 公称値

(注2) 記載値は公称値であり、鏡板の内面における長径を示す。

(注3) 記載値は公称値であり、鏡板の内面における短径の2分の1を示す。

(4) スプレイノズル

名	称	スプレイノズル	
型	式	—	ホローコーン型
個	数	個	約340
よう素(無機)除去効率	—	等価半減期50秒以下	
材	料	—	ステンレス鋼

第1.6-19表 原子炉格納容器内の冷却等のための設備(常設)の設備仕様

(1) 格納容器再循環ユニット

兼用する設備は以下のとおり。

- ・ 最終ヒートシンクへ熱を輸送するための設備
- ・ 格納容器換気空調設備
- ・ 原子炉格納容器内の冷却等のための設備
- ・ 原子炉格納容器の過圧破損を防止するための設備

なお、設備仕様については、第1.6-8表(6)を参照。

(2) 原子炉補機冷却水ポンプ

兼用する設備は以下のとおり。

- ・ 原子炉補機冷却水設備
- ・ 原子炉格納容器内の冷却等のための設備
- ・ 原子炉格納容器の過圧破損を防止するための設備

名 称		原子炉補機冷却水ポンプ ^(注1)					
ポ ン プ	種 類	—	うず巻形				
	容 量	m ³ /h/個	参考資料-1参照以上(1,730 ^(注2))				
	揚 程	m	参考資料-1参照以上(55 ^(注2))				
	最 高 使 用 圧 力	MPa	1.4				
	最 高 使 用 温 度	℃	95 175 ^(注3)				
	主 要 寸 法	吸 込 内 径	mm	430 ^(注2)			
		吐 出 内 径	mm	335 ^(注2)			
		ケーシング厚さ	mm	参考資料-1参照(16 ^(注2))			
		た て	mm	1,195 ^(注2)			
		横	mm	2,008 ^(注2)			
		高 さ	mm	770 ^(注2)			
	材 料	ケーシング	—	SCPH1			
	個 数	—	4				
	取 付 箇 所	系 統 名 (ラ イ ン 名)	—	A原子炉補機 冷却水ポンプ A原子炉補機 冷却水ライン	B原子炉補機 冷却水ポンプ A原子炉補機 冷却水ライン	C原子炉補機 冷却水ポンプ B原子炉補機 冷却水ライン	D原子炉補機 冷却水ポンプ B原子炉補機 冷却水ライン
設 置 床		—	原子炉周辺 建屋 EL.-11.0m	原子炉周辺 建屋 EL.-11.0m	原子炉周辺 建屋 EL.-11.0m	原子炉周辺 建屋 EL.-11.0m	
溢水防護上の区画番号		—	4-6-H	4-6-H	4-6-H	4-6-H	
溢水防護上の 配慮が必要な高さ		—	EL.-9.99m 以上	EL.-9.99m 以上	EL.-9.99m 以上	EL.-9.99m 以上	
原 動 機	種 類	—	三相誘導電動機				
	出 力	kW/個	350				
	個 数	—	4				
	取 付 箇 所	—	ポンプと同じ				

(注1) A,B,C,D原子炉補機冷却水ポンプのうちA,B原子炉補機冷却水ポンプが重大事故等対処設備となる。

(注2) 公称値

(注3) 重大事故等時における使用時の値。

(3) 原子炉補機冷却水冷却器

兼用する設備は以下のとおり。

- ・ 原子炉冷却材圧力バウンダリ低圧時に発電用原子炉を冷却するための設備
- ・ 原子炉補機冷却水設備
- ・ 最終ヒートシンクへ熱を輸送するための設備
- ・ 原子炉格納容器内の冷却等のための設備
- ・ 原子炉格納容器の過圧破損を防止するための設備
- ・ 水素爆発による原子炉格納容器の破損を防止するための設備
- ・ 重大事故等の収束に必要な水の供給設備

なお、設備仕様については、第1.6-5表(12)を参照。

(4) 原子炉補機冷却水サージタンク

兼用する設備は以下のとおり。

- ・ 原子炉補機冷却水設備
- ・ 原子炉格納容器内の冷却等のための設備
- ・ 原子炉格納容器の過圧破損を防止するための設備

名 称		原子炉補機冷却水サージタンク	
種 類	—	横置円筒形	
容 量	m ³	参考資料-1参照以上(8 ^(注1))	
最 高 使 用 圧 力	MPa	0.34	
最 高 使 用 温 度	℃	95	
主 要 寸 法	胴 内 径	mm	1,800 ^(注1)
	胴 板 厚 さ	mm	参考資料-1参照(12 ^(注1))
	鏡 板 厚 さ	mm	参考資料-1参照(12 ^(注1))
	鏡板の形状に係る寸法	mm	1,800 ^(注2) 180 ^(注3)
	サージ管管台外径	mm	114.3 ^(注1)
	サージ管管台厚さ	mm	参考資料-1参照(6 ^(注1))
	マンホール管台外径	mm	406.4 ^(注1)
	マンホール管台厚さ	mm	参考資料-1参照(12.7 ^(注1))
	マンホール蓋厚さ	mm	参考資料-1参照(36.5 ^(注1))
	全 長	mm	3,500 ^(注1)
材 料	胴 板	—	SGV410
	鏡 板	—	SGV410
	マ ン ホ ー ル 蓋	—	SGV480
個 数	—	1	
取 付 箇 所	系 統 名 (ラ イ ン 名)	—	原子炉補機冷却水サージタンク 原子炉補機冷却水サージライン
	設 置 床	—	原子炉周辺建屋 EL.+21.15m
	溢水防護上の区画番号	—	—
	溢水防護上の 配慮が必要な高さ	—	

(注1) 公称値

(注2) 記載値は公称値であり、鏡板の中央部における内面の半径を示す。

(注3) 記載値は公称値であり、鏡板の隅の丸みの内半径を示す。

(5) 海水ポンプ

兼用する設備は以下のとおり。

- ・ 原子炉補機冷却海水設備
- ・ 原子炉格納容器内の冷却等のための設備
- ・ 原子炉格納容器の過圧破損を防止するための設備

名		称	海水ポンプ ^(注1)																							
ポ ン プ	種	類	斜流形																							
	容	量	m ³ /h/個																							
	揚	程	m																							
	最	高	使用	MPa																						
	最	高	使用	℃																						
	主 要 寸 法	吸	込	内	径			mm	435.9 ^(注2)																	
		吐	出	内	径			mm	550 ^(注2)																	
		揚	水	管	外			径	mm	590 ^(注2)																
		吐	出	し	ボウル厚さ			mm	参考資料-1参照(17 ^(注2))																	
		高	さ	mm					13,200 ^(注2)																	
	材	料	ケ	ー			シ	ン	グ	—	GSCS16															
	個	数	—					4																		
	取 付 箇 所	系	統	名	(ラ	イ	ン	名)	—	A海水ポンプ	B海水ポンプ	C海水ポンプ	D海水ポンプ									
設		置	床	—			取	水	ピ	ット	EL.+6.0m	取	水	ピ	ット	EL.+6.0m	取	水	ピ	ット	EL.+6.0m	取	水	ピ	ット	EL.+6.0m
溢		水	防	護	上	の	区	画	番	号	—	4-2-X3	4-2-X3	4-2-X2	4-2-X2											
溢		水	防	護	上	の	配	慮	が	必	要	な	高	さ	—	EL.+7.65m	EL.+7.65m	EL.+7.65m	EL.+7.65m							
原 動 機	種	類	—					三相誘導電動機																		
	出	力	kW/個					560																		
	個	数	—					4																		
	取	付	箇	所			—					ポンプと同じ														

(注1) A,B,C,D海水ポンプのうちA,B海水ポンプが重大事故等対処設備となる。

(注2) 公称値

(6) 海水ストレーナ

兼用する設備は以下のとおり。

- ・ 原子炉冷却材圧力バウンダリ低圧時に発電用原子炉を冷却するための設備
- ・ 原子炉補機冷却海水設備
- ・ 最終ヒートシンクへ熱を輸送するための設備
- ・ 原子炉格納容器内の冷却等のための設備
- ・ 原子炉格納容器の過圧破損を防止するための設備
- ・ 水素爆発による原子炉格納容器の破損を防止するための設備
- ・ 重大事故等の収束に必要なとなる水の供給設備

なお、設備仕様については、第1.6-5表(11)を参照。

(7) 常設電動注入ポンプ

兼用する設備は以下のとおり。

- ・ 原子炉冷却材圧力バウンダリ低圧時に発電用原子炉を冷却するための設備
- ・ 原子炉格納容器内の冷却等のための設備
- ・ 原子炉格納容器の過圧破損を防止するための設備
- ・ 原子炉格納容器下部の熔融炉心を冷却するための設備

なお、設備仕様については、第1.6-5表(6)を参照。

(8) 燃料取替用水ピット

兼用する設備は以下のとおり。

- ・ 高圧注入系
- ・ 低圧注入系
- ・ 原子炉冷却材圧力バウンダリ高圧時に発電用原子炉を冷却するための設備
- ・ 原子炉冷却材圧力バウンダリを減圧するための設備
- ・ 原子炉冷却材圧力バウンダリ低圧時に発電用原子炉を冷却するための設備
- ・ 緊急停止失敗時に発電用原子炉を未臨界にするための設備
- ・ 原子炉格納容器スプレイ設備
- ・ 原子炉格納容器内の冷却等のための設備
- ・ 原子炉格納容器の過圧破損を防止するための設備
- ・ 原子炉格納容器下部の熔融炉心を冷却するための設備
- ・ 重大事故等の収束に必要なとなる水の供給設備
- ・ 火災防護設備

なお、設備仕様については、第1.6-1表(6)を参照。

(9) 復水ピット

兼用する設備は以下のとおり。

- ・ 原子炉冷却材圧力バウンダリ高圧時に発電用原子炉を冷却するための設備
- ・ 原子炉冷却材圧力バウンダリを減圧するための設備
- ・ 原子炉冷却材圧力バウンダリ低圧時に発電用原子炉を冷却するための設備
- ・ 最終ヒートシンクへ熱を輸送するための設備
- ・ 2次系補給水設備
- ・ 緊急停止失敗時に発電用原子炉を未臨界にするための設備
- ・ 原子炉格納容器内の冷却等のための設備
- ・ 原子炉格納容器の過圧破損を防止するための設備
- ・ 原子炉格納容器下部の熔融炉心を冷却するための設備
- ・ 重大事故等の収束に必要なとなる水の供給設備

なお、設備仕様については、第1.6-2表(10)を参照。

(10) 格納容器スプレイポンプ

兼用する設備は以下のとおり。

- ・ 原子炉冷却材圧力バウンダリ低圧時に発電用原子炉を冷却するための設備
- ・ 原子炉格納容器スプレイ設備
- ・ 原子炉格納容器内の冷却等のための設備
- ・ 原子炉格納容器の過圧破損を防止するための設備
- ・ 原子炉格納容器下部の熔融炉心を冷却するための設備
- ・ 重大事故等の収束に必要なとなる水の供給設備
- ・ 火災防護設備

なお、設備仕様については、第1.6-5表(4)を参照。

(11) 格納容器スプレイ冷却器

兼用する設備は以下のとおり。

- ・ 原子炉冷却材圧力バウンダリ低圧時に発電用原子炉を冷却するための設備
- ・ 原子炉格納容器スプレイ設備
- ・ 原子炉格納容器内の冷却等のための設備
- ・ 原子炉格納容器の過圧破損を防止するための設備
- ・ 原子炉格納容器下部の熔融炉心を冷却するための設備
- ・ 重大事故等の収束に必要なとなる水の供給設備
- ・ 火災防護設備

なお、設備仕様については、第1.6-5表(5)を参照。

(12) 格納容器再循環サンプ

兼用する設備は以下のとおり。

- ・ 高圧注入系
 - ・ 低圧注入系
 - ・ 原子炉冷却材圧力バウンダリ低圧時に発電用原子炉を冷却するための設備
 - ・ 原子炉格納容器スプレイ設備
 - ・ 原子炉格納容器内の冷却等のための設備
 - ・ 重大事故等の収束に必要となる水の供給設備
- なお、設備仕様については、第1.6-5表(8)を参照。

(13) 格納容器再循環サンプスクリーン

兼用する設備は以下のとおり。

- ・ 高圧注入系
 - ・ 低圧注入系
 - ・ 原子炉冷却材圧力バウンダリ低圧時に発電用原子炉を冷却するための設備
 - ・ 原子炉格納容器スプレイ設備
 - ・ 原子炉格納容器内の冷却等のための設備
 - ・ 重大事故等の収束に必要となる水の供給設備
- なお、設備仕様については、第1.6-5表(9)を参照。

第1.6-20表 原子炉格納容器内の冷却等のための設備(可搬型)の設備仕様

(1) 窒素ポンベ(原子炉補機冷却水サージタンク用)

兼用する設備は以下のとおり。

- ・ 原子炉格納容器内の冷却等のための設備
- ・ 原子炉格納容器の過圧破損を防止するための設備

名 称		窒素ポンベ (原子炉補機冷却水サージタンク用)	
種 類	—	鋼製容器	
容 量 ^(注1)	ℓ/個	20.1以上(20.1 ^(注2))	
最 高 使 用 圧 力 ^(注1)	MPa	14.7	
最 高 使 用 温 度 ^(注1)	℃	40	
主 要 寸 法	外 径	mm	232 ^(注2)
	高 さ	mm	640 ^(注2)
	胴 部 厚 さ	mm	4.1(4.9 ^(注2))
	底 部 厚 さ	mm	8.2(8.2 ^(注2))
材 料	—	Cr-Mo鋼	
個 数	—	6(予備1)	
取 付 箇 所	—	保管場所: 原子炉周辺建屋 EL.+21.15m 取付箇所: { 6本: 原子炉周辺建屋 EL.+21.15m }	

(注1) 重大事故等時における使用時の値。

(注2) 公称値

(2) 移動式大容量ポンプ車(3号機及び4号機共用)

兼用する設備は以下のとおり。

- ・ 使用済燃料貯蔵槽の冷却等のための設備
- ・ 原子炉冷却材圧力バウンダリ低圧時に発電用原子炉を冷却するための設備
- ・ 最終ヒートシンクへ熱を輸送するための設備
- ・ 原子炉格納容器内の冷却等のための設備
- ・ 原子炉格納容器の過圧破損を防止するための設備
- ・ 水素爆発による原子炉格納容器の破損を防止するための設備
- ・ 発電所外への放射性物質の拡散を抑制するための設備
- ・ 重大事故等の収束に必要な水の供給設備

なお、設備仕様については、第1.6-6表(3)を参照。

第1.6-21表 水素爆発による原子炉格納容器の破損を防止するための設備（常設）
の設備仕様

(1) 静的触媒式水素再結合装置

再 結 合 装 置	名 称		静的触媒式水素再結合装置	
	種 類	—	触媒式	
	容 量	—	—	
	最 高 使 用 圧 力	—	—	
	最 高 使 用 温 度 ^(注1)	℃	500	
	再 結 合 効 率 ^(注1)	kg/h/個	1.2 ^(注2) (水素濃度4vol%、0.15MPa)	
	主 要 寸 法	幅	mm	430 ^(注3)
		奥 行 き	mm	326 ^(注3)
		高 さ	mm	1,400 ^(注3)
	材 料	—	SUS304相当 (1.4301/DIN EN 10088-2)	
	個 数	—	5	
	取 付 箇 所	系 統 名 (ラ イ ン 名)	—	—
		設 置 床	—	原子炉格納容器 〔 EL.+3.7m: 1個 EL.+22.4m: 4個 〕
		溢水防護上の区画番号	—	—
溢 水 防 護 上 の 配 慮 が 必 要 な 高 さ		—		

(注1) 重大事故等時における使用時の値。

(注2) 再結合効率は、メーカー型式FR1-380Tの性能評価式の代表点での値。

(注3) 公称値

(2) 静的触媒式水素再結合装置動作監視装置

名 称		静的触媒式水素再結合装置動作監視装置
計 測 範 囲	℃	0～800

(3) 電気式水素燃焼装置

電	名	称	電気式水素燃焼装置
	種	類	ヒータリングコイル式
	容	量 ^(注1)	W/個
	個	数	13(予備1 ^(注3))
熱	取	系 統 名 (ラ イ ン 名)	—
	付	設 置 床	原子炉格納容器 〔 EL.-4.7m~+3.7m:5個 EL.+3.7m~+11.3m:5個 EL.+22.4m~ドーム部:3(予備1 ^(注3))個 〕
器	筒	溢水防護上の区画番号	—
	所	溢水防護上の 配慮が必要な高さ	—

(注1) 重大事故等時における使用時の値。

(注2) 公称値

(注3) ドーム部頂部付近用

(4) 電気式水素燃焼装置動作監視装置

名	称	電気式水素燃焼装置動作監視装置
計 測 範 囲	℃	0~800

(5) 格納容器雰囲気ガスサンプル冷却器(3号機及び4号機共用)

兼用する設備は以下のとおり。

- ・ 試料採取設備
- ・ 水素爆発による原子炉格納容器の破損を防止するための設備

なお、本設備は3号機設備であり、3,4号機共用の設備である。

(6) 格納容器雰囲気ガスサンプル湿分分離器(3号機及び4号機共用)

兼用する設備は以下のとおり。

- ・ 試料採取設備
 - ・ 水素爆発による原子炉格納容器の破損を防止するための設備
- なお、本設備は3号機設備であり、3,4号機共用の設備である。

(7) 海水ストレーナ

兼用する設備は以下のとおり。

- ・ 原子炉冷却材圧力バウンダリ低圧時に発電用原子炉を冷却するための設備
- ・ 原子炉補機冷却海水設備
- ・ 最終ヒートシンクへ熱を輸送するための設備
- ・ 原子炉格納容器内の冷却等のための設備
- ・ 原子炉格納容器の過圧破損を防止するための設備
- ・ 水素爆発による原子炉格納容器の破損を防止するための設備
- ・ 重大事故等の収束に必要となる水の供給設備

なお、設備仕様については、第1.6-5表(11)を参照。

(8) 原子炉補機冷却水冷却器

兼用する設備は以下のとおり。

- ・ 原子炉冷却材圧力バウンダリ低圧時に発電用原子炉を冷却するための設備
- ・ 原子炉補機冷却水設備
- ・ 最終ヒートシンクへ熱を輸送するための設備
- ・ 原子炉格納容器内の冷却等のための設備
- ・ 原子炉格納容器の過圧破損を防止するための設備
- ・ 水素爆発による原子炉格納容器の破損を防止するための設備
- ・ 重大事故等の収束に必要となる水の供給設備

なお、設備仕様については、第1.6-5表(12)を参照。

第1.6-22表 水素爆発による原子炉格納容器の破損を防止するための設備(可搬型)
の設備仕様

(1) 可搬型格納容器水素濃度計測装置(3号機及び4号機共用)

兼用する設備は以下のとおり。

- ・ 計装設備(重大事故等対処設備)
 - ・ 水素爆発による原子炉格納容器の破損を防止するための設備
- なお、本設備は3号機設備であり、3,4号機共用の設備である。

(2) 可搬型ガスサンプリング冷却器用冷却ポンプ(3号機及び4号機共用)

本設備は3号機設備であり、3,4号機共用の設備である。

(3) 可搬型代替ガスサンプリング圧縮装置(3号機及び4号機共用)

本設備は3号機設備であり、3,4号機共用の設備である。

(4) 窒素ボンベ(事故時試料採取設備弁用)

名 称		窒素ボンベ (事故時試料採取設備弁用)	
種 類	—	鋼製容器	
容 量 ^(注1)	ℓ/個	46.7以上(46.7 ^(注2))	
最 高 使 用 圧 力 ^(注1)	MPa	14.7	
最 高 使 用 温 度 ^(注1)	℃	40	
主 要 寸 法	外 径	mm	232 ^(注2)
	高 さ	mm	1,365 ^(注2)
	胴 部 厚 さ	mm	5.0(6.0 ^(注2))
	底 部 厚 さ	mm	10.0(10.0 ^(注2))
材 料	—	Mn鋼	
個 数	—	1(予備1)	
取 付 箇 所	—	保管場所: 原子炉周辺建屋 EL.+3.7m 取付箇所: (1本: 原子炉周辺建屋 EL.+3.7m)	

(注1) 重大事故等時における使用時の値。

(注2) 公称値

(5) 移動式大容量ポンプ車(3号機及び4号機共用)

兼用する設備は以下のとおり。

- ・ 使用済燃料貯蔵槽の冷却等のための設備
- ・ 原子炉冷却材圧力バウンダリ低圧時に発電用原子炉を冷却するための設備
- ・ 最終ヒートシンクへ熱を輸送するための設備
- ・ 原子炉格納容器内の冷却等のための設備
- ・ 原子炉格納容器の過圧破損を防止するための設備
- ・ 水素爆発による原子炉格納容器の破損を防止するための設備
- ・ 発電所外への放射性物質の拡散を抑制するための設備
- ・ 重大事故等の収束に必要な水の供給設備

なお、設備仕様については、第1.6-6表(3)を参照。

第1.6-23表 水素爆発による原子炉建屋等の損傷を防止するための設備（常設）の設備仕様

(1) アニュラス空気浄化ファン

兼用する設備は以下のとおり。

- ・ 中央制御室(重大事故等時)
- ・ アニュラス空気浄化設備(設計基準事故時)
- ・ アニュラス空気浄化設備(重大事故等時)
- ・ 水素爆発による原子炉建屋等の損傷を防止するための設備

名		称	アニュラス空気浄化ファン													
排 風 機	種	類	—	遠心式												
	容	量	m ³ /min/個	参考資料-1参照以上(100 ^(注1))												
	主 要 寸 法	吸	込	外	径	mm	350 ^(注1)									
		吐	出	外	径	mm	400×230 ^(注1)									
		た	て			mm	805 ^(注1)									
			横			mm	940 ^(注1)									
			高		さ	mm	900 ^(注1)									
	個	数	—	2												
	取 付 箇 所	系	統	名	—	Aアニュラス 空気浄化ファン Aアニュラス 空気浄化ライン	Bアニュラス 空気浄化ファン Bアニュラス 空気浄化ライン									
		設	置	床	—	原子炉周辺建屋 EL.+3.7m	原子炉周辺建屋 EL.+3.7m									
溢		水	防	護	上	の	区	画	番	号	—	4-3-C	4-3-C			
溢		水	防	護	上	の	配	慮	が	必	要	な	高	さ	—	EL.+4.02m以上
原 動 機	種	類	—	三相誘導電動機												
	出	力	kW/個	11												
	個	数	—	2												
	取	付	箇	所	—	排風機と同じ										

(注1) 公称値

(2) アンユラス空気浄化フィルタユニット

兼用する設備は以下のとおり。

- ・ 中央制御室(重大事故等時)
- ・ アンユラス空気浄化設備(設計基準事故時)
- ・ アンユラス空気浄化設備(重大事故等時)
- ・ 水素爆発による原子炉建屋等の損傷を防止するための設備

名		称		アンユラス空気浄化フィルタユニット	
種	類	—	—	微粒子フィルタ よう素フィルタ	
効 率	単 体 除 去 効 率	微粒子 フィルタ	%	99.97以上 (0.3 μ m粒子)	
		よう素 フィルタ	%	95以上 (相対湿度95%、温度30 $^{\circ}$ Cにおいて)	
	総 合 除 去 効 率	微粒子 フィルタ	%	99以上 (0.7 μ m粒子)	
		よう素 フィルタ	%	95以上 (相対湿度95%、温度30 $^{\circ}$ Cにおいて)	
主 要 寸 法	吸 込 内 径	mm	505 ^(注1)		
	吐 出 内 径	mm	505 ^(注1)		
	た て	mm	1,586.4 ^(注1)		
	横	mm	5,606.4 ^(注1)		
	高 さ	mm	1,591.4 ^(注1)		
個	数	—	2		
取 付 箇 所	系 統 名 (ラ イ ン 名)	—	Aアンユラス空気浄化 フィルタユニット Aアンユラス空気浄化ライン	Bアンユラス空気浄化 フィルタユニット Bアンユラス空気浄化ライン	
	設 置 床	—	原子炉周辺建屋 EL.-0.9m	原子炉周辺建屋 EL.-5.2m	
	溢水防護上の区画番号	—	—		
	溢水防護上の 配慮が必要な高さ	—	—		

(注1) 公称値

(3) 排気筒

兼用する設備は以下のとおり。

- ・ 中央制御室(重大事故等時)
- ・ 格納容器換気空調設備
- ・ アンユラス空気浄化設備(重大事故等時)
- ・ 水素爆発による原子炉建屋等の損傷を防止するための設備

名		称	排気筒 ^(注1)	
種	類	—	丸形	角形
主要 寸法	外 径	mm	2,306 ^(注2)	2,006×2,006 ^(注2)
	地 表 上 の 高 さ	m	54.7 ^(注2)	
材	料	—	SUS304	
個	数	—	1	

(注1) 原子炉格納施設のうち圧力低減設備その他の安全設備と兼用。

(注2) 公称値

(4) アンユラス水素濃度計測装置

兼用する設備は以下のとおり。

- ・ 計装設備(重大事故等対処設備)
- ・ 水素爆発による原子炉建屋等の損傷を防止するための設備

名 称	検 出 器 の 種 類	計測範囲	警 報 動作範囲	個数	取 付 箇 所	
アンユラス 水素濃度	熱伝導式 検出器	0~ 20vol%	—	2	系 統 名 (ライン名)	—
					設 置 床	原子炉周辺建屋 EL.+11.3m
					溢水防護上の 区 画 番 号	4-2-A
					溢水防護上の 配慮が必要な 高 さ	EL.+12.07m以上

第1.6-24表 水素爆発による原子炉建屋等の損傷を防止するための設備(可搬型)
の設備仕様

(1) 窒素ボンベ(アニュラス空気浄化ファン弁用)

兼用する設備は以下のとおり。

- ・ 中央制御室(重大事故等時)
- ・ アニュラス空気浄化設備(重大事故等時)
- ・ 水素爆発による原子炉建屋等の損傷を防止するための設備

名 称		窒素ボンベ (アニュラス空気浄化ファン弁用)	
種 類	—	鋼製容器	
容 量 ^(注1)	ℓ/個	46.7以上(46.7 ^(注2))	
最 高 使 用 圧 力 ^(注1)	MPa	14.7	
最 高 使 用 温 度 ^(注1)	℃	40	
主 要 寸 法	外 径	mm	232 ^(注2)
	高 さ	mm	1,365 ^(注2)
	胴 部 厚 さ	mm	5.0(6.0 ^(注2))
	底 部 厚 さ	mm	10.0(10.0 ^(注2))
材 料	—	Mn鋼	
個 数	—	1(予備1)	
取 付 箇 所	—	保管場所: 原子炉周辺建屋 EL.+7.4m 取付箇所: (1本: 原子炉周辺建屋 EL.+7.4m)	

(注1) 重大事故等時における使用時の値。

(注2) 公称値

第1.6-25表 原子炉格納容器の過圧破損を防止するための設備(常設)の設備仕様

(1) 格納容器スプレイポンプ

兼用する設備は以下のとおり。

- ・ 原子炉冷却材圧力バウンダリ低圧時に発電用原子炉を冷却するための設備
- ・ 原子炉格納容器スプレイ設備
- ・ 原子炉格納容器内の冷却等のための設備
- ・ 原子炉格納容器の過圧破損を防止するための設備
- ・ 原子炉格納容器下部の熔融炉心を冷却するための設備
- ・ 重大事故等の収束に必要な水の供給設備
- ・ 火災防護設備

なお、設備仕様については、第1.6-5表(4)を参照。

(2) 燃料取替用水ピット

兼用する設備は以下のとおり。

- ・ 高圧注入系
- ・ 低圧注入系
- ・ 原子炉冷却材圧力バウンダリ高圧時に発電用原子炉を冷却するための設備
- ・ 原子炉冷却材圧力バウンダリを減圧するための設備
- ・ 原子炉冷却材圧力バウンダリ低圧時に発電用原子炉を冷却するための設備
- ・ 緊急停止失敗時に発電用原子炉を未臨界にするための設備
- ・ 原子炉格納容器スプレイ設備
- ・ 原子炉格納容器内の冷却等のための設備
- ・ 原子炉格納容器の過圧破損を防止するための設備
- ・ 原子炉格納容器下部の熔融炉心を冷却するための設備
- ・ 重大事故等の収束に必要なとなる水の供給設備
- ・ 火災防護設備

なお、設備仕様については、第1.6-1表(6)を参照。

(3) 格納容器スプレイ冷却器

兼用する設備は以下のとおり。

- ・ 原子炉冷却材圧力バウンダリ低圧時に発電用原子炉を冷却するための設備
- ・ 原子炉格納容器スプレイ設備
- ・ 原子炉格納容器内の冷却等のための設備
- ・ 原子炉格納容器の過圧破損を防止するための設備
- ・ 原子炉格納容器下部の熔融炉心を冷却するための設備
- ・ 重大事故等の収束に必要なとなる水の供給設備
- ・ 火災防護設備

なお、設備仕様については、第1.6-5表(5)を参照。

(4) 格納容器再循環ユニット

兼用する設備は以下のとおり。

- ・ 最終ヒートシンクへ熱を輸送するための設備
- ・ 格納容器換気空調設備
- ・ 原子炉格納容器内の冷却等のための設備
- ・ 原子炉格納容器の過圧破損を防止するための設備

なお、設備仕様については、第1.6-8表(6)を参照。

(5) 原子炉補機冷却水ポンプ

兼用する設備は以下のとおり。

- ・ 原子炉補機冷却水設備
- ・ 原子炉格納容器内の冷却等のための設備
- ・ 原子炉格納容器の過圧破損を防止するための設備

なお、設備仕様については、第1.6-19表(2)を参照。

(6) 原子炉補機冷却水冷却器

兼用する設備は以下のとおり。

- ・ 原子炉冷却材圧力バウンダリ低圧時に発電用原子炉を冷却するための設備
- ・ 原子炉補機冷却水設備
- ・ 最終ヒートシンクへ熱を輸送するための設備
- ・ 原子炉格納容器内の冷却等のための設備
- ・ 原子炉格納容器の過圧破損を防止するための設備
- ・ 水素爆発による原子炉格納容器の破損を防止するための設備
- ・ 重大事故等の収束に必要なとなる水の供給設備

なお、設備仕様については、第1.6-5表(12)を参照。

(7) 原子炉補機冷却水サージタンク

兼用する設備は以下のとおり。

- ・ 原子炉補機冷却水設備
- ・ 原子炉格納容器内の冷却等のための設備
- ・ 原子炉格納容器の過圧破損を防止するための設備

なお、設備仕様については、第1.6-19表(4)を参照。

(8) 海水ポンプ

兼用する設備は以下のとおり。

- ・ 原子炉補機冷却海水設備
- ・ 原子炉格納容器内の冷却等のための設備
- ・ 原子炉格納容器の過圧破損を防止するための設備

なお、設備仕様については、第1.6-19表(5)を参照。

(9) 海水ストレーナ

兼用する設備は以下のとおり。

- ・ 原子炉冷却材圧力バウンダリ低圧時に発電用原子炉を冷却するための設備
- ・ 原子炉補機冷却海水設備
- ・ 最終ヒートシンクへ熱を輸送するための設備
- ・ 原子炉格納容器内の冷却等のための設備
- ・ 原子炉格納容器の過圧破損を防止するための設備
- ・ 水素爆発による原子炉格納容器の破損を防止するための設備
- ・ 重大事故等の収束に必要な水の供給設備

なお、設備仕様については、第1.6-5表(11)を参照。

(10) 常設電動注入ポンプ

兼用する設備は以下のとおり。

- ・ 原子炉冷却材圧力バウンダリ低圧時に発電用原子炉を冷却するための設備
- ・ 原子炉格納容器内の冷却等のための設備
- ・ 原子炉格納容器の過圧破損を防止するための設備
- ・ 原子炉格納容器下部の熔融炉心を冷却するための設備

なお、設備仕様については、第1.6-5表(6)を参照。

(11) 復水ピット

兼用する設備は以下のとおり。

- ・ 原子炉冷却材圧力バウンダリ高圧時に発電用原子炉を冷却するための設備
- ・ 原子炉冷却材圧力バウンダリを減圧するための設備
- ・ 原子炉冷却材圧力バウンダリ低圧時に発電用原子炉を冷却するための設備
- ・ 最終ヒートシンクへ熱を輸送するための設備
- ・ 2次系補給水設備
- ・ 緊急停止失敗時に発電用原子炉を未臨界にするための設備
- ・ 原子炉格納容器内の冷却等のための設備
- ・ 原子炉格納容器の過圧破損を防止するための設備
- ・ 原子炉格納容器下部の熔融炉心を冷却するための設備
- ・ 重大事故等の収束に必要な水の供給設備

なお、設備仕様については、第1.6-2表(10)を参照。

第1.6-26表 原子炉格納容器の過圧破損を防止するための設備(可搬型)の設備仕様

(1) 窒素ポンベ(原子炉補機冷却水サージタンク用)

兼用する設備は以下のとおり。

- ・ 原子炉格納容器内の冷却等のための設備
- ・ 原子炉格納容器の過圧破損を防止するための設備

なお、設備仕様については、第1.6-20表(1)を参照。

(2) 移動式大容量ポンプ車(3号機及び4号機共用)

兼用する設備は以下のとおり。

- ・ 使用済燃料貯蔵槽の冷却等のための設備
- ・ 原子炉冷却材圧力バウンダリ低圧時に発電用原子炉を冷却するための設備
- ・ 最終ヒートシンクへ熱を輸送するための設備
- ・ 原子炉格納容器内の冷却等のための設備
- ・ 原子炉格納容器の過圧破損を防止するための設備
- ・ 水素爆発による原子炉格納容器の破損を防止するための設備
- ・ 発電所外への放射性物質の拡散を抑制するための設備
- ・ 重大事故等の収束に必要な水の供給設備

なお、設備仕様については、第1.6-6表(3)を参照。

第1.6-27表 アニュラス空気浄化設備の設備仕様

(1) アニュラス空気浄化フィルタユニット

兼用する設備は以下のとおり。

- ・ 中央制御室(重大事故等時)
- ・ アニュラス空気浄化設備(設計基準事故時)
- ・ アニュラス空気浄化設備(重大事故等時)
- ・ 水素爆発による原子炉建屋等の損傷を防止するための設備

なお、設備仕様については、第1.6-23表(2)を参照。

(2) アニュラス空気浄化ファン

兼用する設備は以下のとおり。

- ・ 中央制御室(重大事故等時)
- ・ アニュラス空気浄化設備(設計基準事故時)
- ・ アニュラス空気浄化設備(重大事故等時)
- ・ 水素爆発による原子炉建屋等の損傷を防止するための設備

なお、設備仕様については、第1.6-23表(1)を参照。

第1.6-28表 アニュラス空気浄化設備(重大事故等時)(常設)の設備仕様

(1) アニュラス空気浄化ファン

兼用する設備は以下のとおり。

- ・ 中央制御室(重大事故等時)
- ・ アニュラス空気浄化設備(設計基準事故時)
- ・ アニュラス空気浄化設備(重大事故等時)
- ・ 水素爆発による原子炉建屋等の損傷を防止するための設備

なお、設備仕様については、第1.6-23表(1)を参照。

(2) アニュラス空気浄化フィルタユニット

兼用する設備は以下のとおり。

- ・ 中央制御室(重大事故等時)
- ・ アニュラス空気浄化設備(設計基準事故時)
- ・ アニュラス空気浄化設備(重大事故等時)
- ・ 水素爆発による原子炉建屋等の損傷を防止するための設備

なお、設備仕様については、第1.6-23表(2)を参照。

(3) 排気筒

兼用する設備は以下のとおり。

- ・ 中央制御室(重大事故等時)
- ・ 格納容器換気空調設備
- ・ アニュラス空気浄化設備(重大事故等時)
- ・ 水素爆発による原子炉建屋等の損傷を防止するための設備

なお、設備仕様については、第1.6-23表(3)を参照。

第1.6-29表 アニュラス空気浄化設備(重大事故等時)(可搬型)の設備仕様

(1) 窒素ポンベ(アニュラス空気浄化ファン弁用)

兼用する設備は以下のとおり。

- ・ 中央制御室(重大事故等時)
- ・ アニュラス空気浄化設備(重大事故等時)
- ・ 水素爆発による原子炉建屋等の損傷を防止するための設備

なお、設備仕様については、第1.6-24表(1)を参照。

第1.6-30表 安全補機室空気浄化設備の設備仕様

(1) 安全補機室空気浄化フィルタユニット

名		称		安全補機室空気浄化フィルタユニット
種	類	—		微粒子フィルタ よう素フィルタ
効 率	単 体 除 去 効 率	微粒子フィルタ	%	99.97以上 (0.3 μ m粒子)
		よう素フィルタ	%	95以上 (相対湿度95%、温度30°Cにおいて)
	総 合 除 去 効 率	微粒子フィルタ	%	99以上 (0.7 μ m粒子)
		よう素フィルタ	%	95以上 (相対湿度95%、温度30°Cにおいて)
主 要 寸 法	吸 込 内 径	mm	405 ^(注1)	
	吐 出 内 径	mm	405 ^(注1)	
	厚 さ	mm	4.5 (4.5 ^(注1))	
	た て	mm	989 ^(注1)	
	横	mm	6,309 ^(注1)	
	高 さ	mm	1,589 ^(注1)	
個	数	—		1
取 付 箇 所	系 統 名 (ラ イ ン 名)	—		安全補機室空気浄化フィルタユニット 安全補機室空気浄化ライン
	設 置 床	—		原子炉周辺建屋 EL.+11.3m
	溢水防護上の区画番号	—		—
	溢水防護上の配慮が必要な高さ	—		—

(注1) 公称値

(2) 安全補機室空気浄化ファン

名		称	安全補機室空気浄化ファン													
排 風 機	種	類	—	遠心式												
	容	量	m ³ /min/個	参考資料-1参照以上(56 ^(注1))												
	主 要 寸 法	吸	込	外	径	mm	350 ^(注1)									
		吐	出	外	径	mm	300×230 ^(注1)									
		た	て			mm	789 ^(注1)									
			横			mm	1,590 ^(注1)									
			高		さ	mm	900 ^(注1)									
	個	数	—	2												
	取 付 箇 所	系	統	名	—	A安全補機室 空気浄化ファン 安全補機室 空気浄化ライン	B安全補機室 空気浄化ファン 安全補機室 空気浄化ライン									
		設	置	床	—	原子炉周辺建屋 EL.+11.3m	原子炉周辺建屋 EL.+11.3m									
溢		水	防	護	上	の	区	画	番	号	—	4-2-M	4-2-M			
溢		水	防	護	上	の	配	慮	が	必	要	な	高	さ	—	EL.+11.43m以上
原 動 機	種	類	—	三相誘導電動機												
	出	力	kW/個	7.5												
	個	数	—	2												
	取	付	箇	所	—	排風機と同じ										

(注1) 公称値

第1.6-31表 中央制御室(重大事故等時)(常設)の設備仕様

(1) 中央制御室遮蔽(3号機及び4号機共用)

兼用する設備は以下のとおり。

- ・ 中央制御室(通常運転時等)
- ・ 中央制御室(重大事故等時)
- ・ 遮蔽設備

なお、本設備は3号機設備であり、3,4号機共用の設備である。

(2) 中央制御室非常用循環ファン(3号機及び4号機共用)

兼用する設備は以下のとおり。

- ・ 中央制御室(通常運転時等)
- ・ 中央制御室(重大事故時等)
- ・ 中央制御室空調装置(通常運転時等)
- ・ 中央制御室空調装置(重大事故時等)

名		称	中央制御室非常用循環ファン (3,4号機共用)		
送 風 機	種	類	遠心式		
	容	量	m ³ /min/個		
	主要 寸法	吸	込	外	径
		吐	出	外	径
		た		て	
		横		mm	
		高		さ	
	個	数	-		
	取 付 箇 所	系		統	
		名		(
ラ		イ			
ン		名			
設	置	床	-		
溢	水	防	護	上	
区	画	番	号	-	
溢	水	防	護	上	
配	慮	が	必	要	
高	さ	-		-	
種	類	-			
出	力	kW/個			
個	数	-			
取	付	箇	所		
設計上の空気の流入率		回/h	0.5 ^(注2)		

(注1) 公称値

(注2) 「3号機設備、3,4号機共用」を含めた設備で構成する中央制御室空調系としての値。

以下の設備は、3号機設備であり、3号機及び4号機共用の設備である。

中央制御室非常用循環ファン(3号機設備、3,4号機共用)

(3) 中央制御室空調ファン(3号機及び4号機共用)

兼用する設備は以下のとおり。

- ・ 中央制御室(通常運転時等)
- ・ 中央制御室(重大事故等時)
- ・ 中央制御室空調装置(通常運転時等)
- ・ 中央制御室空調装置(重大事故等時)

名		称	中央制御室空調ファン (3,4号機共用)		
送風機	種類	—	遠心式		
	容量	m ³ /min/個	参考資料-1参照以上(500 ^(注1))		
	主要寸法	吸込外径	mm	1,000 ^(注1)	
		吐出外径	mm	1,000×640 ^(注1)	
		たて	mm	2,210 ^(注1)	
		横	mm	2,785 ^(注1)	
		高さ	mm	2,150 ^(注1)	
	個数	—	2		
	取付箇所	系統名 (ライン名)	—	A中央制御室空調ファン A中央制御室空調ライン	B中央制御室空調ファン B中央制御室空調ライン
		設置床	—	原子炉補助建屋 EL.+11.3m	原子炉補助建屋 EL.+11.3m
溢水防護上の 区画番号		—	34-2-B	34-2-B	
溢水防護上の 配慮が必要な高さ		—	EL.+11.41m以上	EL.+11.41m以上	
原動機	種類	—	三相誘導電動機		
	出力	kW/個	15		
	個数	—	2		
	取付箇所	—	送風機と同じ		
設計上の空気の流入率		回/h	0.5 ^(注2)		

(注1) 公称値

(注2) 「3号機設備、3,4号機共用」を含めた設備で構成する中央制御室空調系としての値。

以下の設備は、3号機設備であり、3号機及び4号機共用の設備である。

中央制御室空調ファン(3号機設備、3,4号機共用)

(4) 中央制御室循環ファン(3号機及び4号機共用)

兼用する設備は以下のとおり。

- ・ 中央制御室(通常運転時等)
- ・ 中央制御室(重大事故等時)
- ・ 中央制御室空調装置(通常運転時等)
- ・ 中央制御室空調装置(重大事故等時)

名		称	中央制御室循環ファン (3,4号機共用)				
送 風 機	種	類	軸流式				
	容	量	m ³ /min/個				
	主 要 寸 法	吸	込	外	径	mm	900 ^(注1)
		吐	出	外	径	mm	900 ^(注1)
		た	て	mm		900 ^(注1)	
		横		mm		900 ^(注1)	
		高		mm		1,050 ^(注1)	
個	数	-		2			
取 付 箇 所	系		統	名	-		
	(ラ	イ	ン	名	
)		-		A中央制御室循環ファン	B中央制御室循環ファン	
)		-		A中央制御室空調ライン	B中央制御室空調ライン	
原 動 機	設		置		床	-	
	溢		水		防	護	
	上		の		区	画	
	番		号		-		
溢		水		防	護	上	
の		配		慮		が	
必		要		な		高	
さ		-		EL.+11.41m以上		EL.+11.41m以上	
種	出		力		kW/個	15	
	個		数		-	2	
	取		付		箇	所	
	-		-		送風機と同じ		
設		計		上		の	
空		気		の		流	
入		率		回/h	0.5 ^(注2)		

(注1) 公称値

(注2) 「3号機設備、3,4号機共用」を含めた設備で構成する中央制御室空調系としての値。

以下の設備は、3号機設備であり、3号機及び4号機共用の設備である。

中央制御室循環ファン(3号機設備、3,4号機共用)

(5) 中央制御室非常用循環フィルタユニット(3号機及び4号機共用)

兼用する設備は以下のとおり。

- ・ 中央制御室(通常運転時等)
- ・ 中央制御室(重大事故等時)
- ・ 中央制御室空調装置(通常運転時等)
- ・ 中央制御室空調装置(重大事故等時)

名		称	中央制御室非常用循環フィルタユニット (3,4号機共用)	
種	類	—	微粒子フィルタ よう素フィルタ	
効 率	単 体 除 去 効 率	微粒子フィルタ	%	99.97以上 (0.3 μ m粒子)
		よう素フィルタ	%	95以上 (相対湿度95%、温度30 $^{\circ}$ Cにおいて)
	総 合 除 去 効 率	微粒子フィルタ	%	99以上 (0.7 μ m粒子)
		よう素フィルタ	%	95以上 (相対湿度95%、温度30 $^{\circ}$ Cにおいて)
主 要 寸 法	吸 込 内 径	mm	605 \times 355 ^(注1)	
	吐 出 内 径	mm	605 \times 355 ^(注1)	
	た て	mm	1,586.4 ^(注1)	
	横	mm	6,156.4 ^(注1)	
	高 さ	mm	1,591.4 ^(注1)	
個	数	—	1	
取 付 箇 所	系 統 名 (ラ イ ン 名)	—	中央制御室非常用循環フィルタユニット 中央制御室非常用循環ライン	
	設 置 床	—	原子炉補助建屋 EL.+11.3m	
	溢水防護上の区画番号	—	—	
	溢水防護上の 配慮が必要な高さ	—	—	

(注1) 公称値

以下の設備は、3号機設備であり、3号機及び4号機共用の設備である。

中央制御室非常用循環フィルタユニット(3号機設備、3,4号機共用)

(6) 中央制御室空調ユニット(3号機及び4号機共用)

兼用する設備は以下のとおり。

- ・ 中央制御室(通常運転時等)
- ・ 中央制御室(重大事故等時)
- ・ 中央制御室空調装置(通常運転時等)
- ・ 中央制御室空調装置(重大事故等時)

名	称	中央制御室空調ユニット(3号及び4号機共用)	
型	式	—	粗フィルタ及び冷水冷却コイル内蔵型
基	数	—	4
容	量	m ³ /min	約500(1基当たり)

(7) アニュラス空気浄化ファン

兼用する設備は以下のとおり。

- ・ 中央制御室(重大事故等時)
 - ・ アニュラス空気浄化設備(設計基準事故時)
 - ・ アニュラス空気浄化設備(重大事故等時)
 - ・ 水素爆発による原子炉建屋等の損傷を防止するための設備
- なお、設備仕様については、第1.6-23表(1)を参照。

(8) アニュラス空気浄化フィルタユニット

兼用する設備は以下のとおり。

- ・ 中央制御室(重大事故等時)
 - ・ アニュラス空気浄化設備(設計基準事故時)
 - ・ アニュラス空気浄化設備(重大事故等時)
 - ・ 水素爆発による原子炉建屋等の損傷を防止するための設備
- なお、設備仕様については、第1.6-23表(2)を参照。

(9) 排気筒

兼用する設備は以下のとおり。

- ・ 中央制御室(重大事故等時)
- ・ 格納容器換気空調設備
- ・ アニュラス空気浄化設備(重大事故等時)
- ・ 水素爆発による原子炉建屋等の損傷を防止するための設備

なお、設備仕様については、第1.6-23表(3)を参照。

第1.6-32表 中央制御室(重大事故等時)(可搬型)の設備仕様

(1) 可搬型照明(SA)(3号機及び4号機共用)

本設備は3号機設備であり、3,4号機共用の設備である。

(2) 酸素濃度計(3号機及び4号機共用)

兼用する設備は以下のとおり。

- ・ 中央制御室(通常運転時等)
- ・ 中央制御室(重大事故等時)

なお、本設備は3号機設備であり、3,4号機共用の設備である。

(3) 二酸化炭素濃度計(3号機及び4号機共用)

兼用する設備は以下のとおり。

- ・ 中央制御室(通常運転時等)
- ・ 中央制御室(重大事故等時)

なお、本設備は3号機設備であり、3,4号機共用の設備である。

(4) 窒素ポンベ(アニュラス空気浄化ファン弁用)

兼用する設備は以下のとおり。

- ・ 中央制御室(重大事故等時)
- ・ アニュラス空気浄化設備(重大事故等時)
- ・ 水素爆発による原子炉建屋等の損傷を防止するための設備

なお、設備仕様については、第1.6-24表(1)を参照。

第1.6-33表 緊急時対策所の設備仕様

(1) 代替緊急時対策所

a. 代替緊急時対策所(3号機及び4号機共用)

兼用する設備は以下のとおり。

- ・ 緊急時対策所(通常運転時等)
- ・ 緊急時対策所(重大事故等時)

なお、本設備は3号機設備であり、3,4号機共用の設備である。

b. 情報収集設備(3号機及び4号機共用)

兼用する設備は以下のとおり。

- ・ 計装設備(重大事故等対処設備)
- ・ 緊急時対策所(通常運転時等)
- ・ 緊急時対策所(重大事故等時)
- ・ 通信連絡設備(通常運転時等)
- ・ 通信連絡設備(重大事故等時)

名	称	緊急時運転パラメータ伝送システム(SPDS)(3号及び4号機共用)
個	数	一式

名	称	SPDSデータ表示装置(3号及び4号機共用)
個	数	一式

c. 通信連絡設備(3号機及び4号機共用)

(a) 運転指令設備(3号機及び4号機共用)

兼用する設備は以下のとおり。

- ・ 緊急時対策所(通常運転時等)
- ・ 通信連絡設備(通常運転時等)

名	称	ページング装置
個	数	一式

(b) 電力保安通信用電話設備(3号機及び4号機共用)

兼用する設備は以下のとおり。

- ・ 緊急時対策所(通常運転時等)
- ・ 通信連絡設備(通常運転時等)

名	称	保安電話(固定型、携帯型)
個	数	一式

名	称	衛星電話(固定型、可搬型)
個	数	一式

(c) 衛星携帯電話設備(3号機及び4号機共用)

兼用する設備は以下のとおり。

- ・ 緊急時対策所(通常運転時等)
- ・ 緊急時対策所(重大事故等時)
- ・ 通信連絡設備(通常運転時等)
- ・ 通信連絡設備(重大事故等時)

名	称	衛星携帯電話(固定型、携帯型)
使用回線	—	衛星系回線
個	数	一式

(d) 無線連絡設備(3号機及び4号機共用)

兼用する設備は以下のとおり。

- ・ 緊急時対策所(通常運転時等)
- ・ 緊急時対策所(重大事故等時)
- ・ 通信連絡設備(通常運転時等)
- ・ 通信連絡設備(重大事故等時)

名	称	無線通話装置(固定型、携帯型)
使用回線	—	無線系回線
個 数	—	一式

(e) 携帯型通話設備(3号機及び4号機共用)

兼用する設備は以下のとおり。

- ・ 緊急時対策所(通常運転時等)
- ・ 緊急時対策所(重大事故等時)
- ・ 通信連絡設備(通常運転時等)
- ・ 通信連絡設備(重大事故等時)

名	称	携帯型有線通話装置
個 数	—	一式

(f) テレビ会議システム(社内)(3号機及び4号機共用)

兼用する設備は以下のとおり。

- ・ 緊急時対策所(通常運転時等)
- ・ 通信連絡設備(通常運転時等)

なお、本設備は3号機設備であり、3,4号機共用の設備である。

(g) 加入電話設備(3号機及び4号機共用)

兼用する設備は以下のとおり。

- ・ 緊急時対策所(通常運転時等)
- ・ 通信連絡設備(通常運転時等)

なお、本設備は3号機設備であり、3,4号機共用の設備である。

(h) 統合原子力防災ネットワークに接続する通信連絡設備(3号及び4号機共用)

兼用する設備は以下のとおり。

- ・ 緊急時対策所(通常運転時等)
- ・ 緊急時対策所(重大事故等時)
- ・ 通信連絡設備(通常運転時等)
- ・ 通信連絡設備(重大事故等時)

なお、本設備は3号機設備であり、3,4号機共用の設備である。

d. 酸素濃度計(3号機及び4号機共用)

兼用する設備は以下のとおり。

- ・ 緊急時対策所(通常運転時等)
- ・ 緊急時対策所(重大事故等時)

なお、設備仕様については、第1.6-32表(2)を参照。

e. 二酸化炭素濃度計(3号機及び4号機共用)

兼用する設備は以下のとおり。

- ・ 緊急時対策所(通常運転時等)
- ・ 緊急時対策所(重大事故等時)

なお、設備仕様については、第1.6-32表(3)を参照。

第1.6-34表 緊急時対策所(重大事故等時)(常設)の設備仕様

(1) 代替緊急時対策所

a. 緊急時対策所遮蔽(代替緊急時対策所)(3号機及び4号機共用)

兼用する設備は以下のとおり。

- ・ 遮蔽設備
- ・ 緊急時対策所(重大事故等時)

なお、本設備は3号機設備であり、3,4号機共用の設備である。

b. 代替緊急時対策所情報収集設備(3号機及び4号機共用)

兼用する設備は以下のとおり。

- ・ 計装設備(重大事故等対処設備)
- ・ 緊急時対策所(通常運転時等)
- ・ 緊急時対策所(重大事故等時)
- ・ 通信連絡設備(通常運転時等)
- ・ 通信連絡設備(重大事故等時)

なお、設備仕様については、第1.6-33表(1)b.を参照。

第1.6-35表 緊急時対策所(重大事故等時)(可搬型)の設備仕様

(1) 代替緊急時対策所

a. 代替緊急時対策所空気浄化ファン(3号機及び4号機共用)

兼用する設備は以下のとおり。

- ・ 緊急時対策所換気設備(重大事故等時)
- ・ 緊急時対策所(重大事故等時)

なお、本設備は3号機設備であり、3,4号機共用の設備である。

b. 代替緊急時対策所空気浄化フィルタユニット(3号機及び4号機共用)

兼用する設備は以下のとおり。

- ・ 緊急時対策所換気設備(重大事故等時)
- ・ 緊急時対策所(重大事故等時)

なお、本設備は3号機設備であり、3,4号機共用の設備である。

c. 代替緊急時対策所加圧設備(3号機及び4号機共用)

兼用する設備は以下のとおり。

- ・ 緊急時対策所換気設備(重大事故等時)
- ・ 緊急時対策所(重大事故等時)

なお、本設備は3号機設備であり、3,4号機共用の設備である。

d. 酸素濃度計(3号機及び4号機共用)

兼用する設備は以下のとおり。

- ・ 緊急時対策所(通常運転時等)
- ・ 緊急時対策所(重大事故等時)

なお、設備仕様については、第1.6-32表(2)を参照。

e. 二酸化炭素濃度計(3号機及び4号機共用)

兼用する設備は以下のとおり。

- ・ 緊急時対策所(通常運転時等)
- ・ 緊急時対策所(重大事故等時)

なお、設備仕様については、第1.6-32表(3)を参照。

f. 代替緊急時対策所エリアモニタ(3号機及び4号機共用)

兼用する設備は以下のとおり。

- ・ 放射線管理設備(重大事故等時)
- ・ 緊急時対策所(重大事故等時)

なお、本設備は3号機設備であり、3,4号機共用の設備である。

g. 可搬型エリアモニタ(3号機及び4号機共用)

兼用する設備は以下のとおり。

- ・ 放射線管理設備(重大事故等時)
- ・ 緊急時対策所(重大事故等時)

なお、本設備は3号機設備であり、3,4号機共用の設備である。

h. 代替緊急時対策所用発電機(3号機及び4号機共用)

本設備は3号機設備であり、3,4号機共用の設備である。

第1.6-36表 発電所外への放射性物質の拡散を抑制するための設備(可搬型)の設備仕様

(1) 移動式大容量ポンプ車(3号機及び4号機共用)

兼用する設備は以下のとおり。

- ・ 使用済燃料貯蔵槽の冷却等のための設備
- ・ 原子炉冷却材圧力バウンダリ低圧時に発電用原子炉を冷却するための設備
- ・ 最終ヒートシンクへ熱を輸送するための設備
- ・ 原子炉格納容器内の冷却等のための設備
- ・ 原子炉格納容器の過圧破損を防止するための設備
- ・ 水素爆発による原子炉格納容器の破損を防止するための設備
- ・ 発電所外への放射性物質の拡散を抑制するための設備
- ・ 重大事故等の収束に必要なとなる水の供給設備

なお、設備仕様については、第1.6-6表(3)を参照。

(2) 放水砲(3号機及び4号機共用)

兼用する設備は以下のとおり。

- ・ 使用済燃料貯蔵槽の冷却等のための設備
- ・ 発電所外への放射性物質の拡散を抑制するための設備
- ・ 重大事故等の収束に必要なとなる水の供給設備

なお、設備仕様については、第1.6-12表(6)を参照。

(3) 放射性物質吸着剤(3号機及び4号機共用)

名 称	放射性物質吸着剤(3号機及び4号機共用)	
容 量	—	一式

(4) シルトフェンス(3号機及び4号機共用)

a. 3号機及び4号機放水口側雨水排水処理槽放水箇所付近

名 称	シルトフェンス(3号機及び4号機共用) 3号機及び4号機放水口側雨水排水処理槽放水箇所付近	
型 式	—	フロート式(カーテン付)
組 数	—	2 ^(注1)
高 さ	m	約6(1組当たり)
幅	m	約100(1組当たり)

(注1) シルトフェンス(幅約20m)を5本で1組として、2組分10本と予備1本を含む。

b. 3号機及び4号機取水口側雨水排水処理槽放水箇所付近

名 称	シルトフェンス(3号機及び4号機共用) 3号機及び4号機取水口側雨水排水処理槽放水箇所付近	
型 式	—	フロート式(カーテン付)
組 数	—	2 ^(注1)
高 さ	m	約6(1組当たり)
幅	m	約100(1組当たり)

(注1) シルトフェンス(幅約20m)を5本で1組として、2組分10本と予備1本を含む。

c. 3号機及び4号機放水ピット

名 称	シルトフェンス(3号機及び4号機共用) 3号機及び4号機放水ピット	
型 式	—	フロート式(カーテン付)
組 数	—	2 ^(注1)
高 さ	m	約10(1組当たり)
幅	m	約40(1組当たり)

(注1) シルトフェンス(幅約20m)を2本で1組として、2組分4本と予備1本を含む。

d. 3号機及び4号機取水ピット

名 称	シルトフェンス(3号及び4号機共用) 3号機及び4号機取水ピット	
型 式	—	フロート式(カーテン付)
組 数	—	2 ^(注1)
高 さ	m	約14(1組当たり)
幅	m	約40(1組当たり)

(注1) シルトフェンス(幅約5m)を8本で1組として、2組分16本と予備1本を含む。

e. 吐口水槽放水箇所付近

名 称	シルトフェンス(3号及び4号機共用) 吐口水槽放水箇所付近	
型 式	—	フロート式(カーテン付)
組 数	—	2 ^(注1)
高 さ	m	約10(1組当たり)
幅	m	約40(1組当たり)

(注1) シルトフェンス(幅約20m)を2本で1組として、2組分4本と予備1本を含む。

f. 八田浦雨水枡放水箇所付近

名 称	シルトフェンス(3号及び4号機共用) 八田浦雨水枡放水箇所付近	
型 式	—	フロート式(カーテン付)
組 数	—	2 ^(注1)
高 さ	m	約10(1組当たり)
幅	m	約40(1組当たり)

(注1) シルトフェンス(幅約20m)を2本で1組として、2組分4本と予備1本を含む。

(5) 小型船舶(3号機及び4号機共用)

兼用する設備は以下のとおり。

- ・ 放射線管理設備(重大事故等時)
- ・ 発電所外への放射性物質の拡散を抑制するための設備

なお、本設備は3号機設備であり、3,4号機共用の設備である。

(6) 可搬型ディーゼル注入ポンプ(3号機及び4号機共用)

兼用する設備は以下のとおり。

- ・ 使用済燃料貯蔵槽の冷却等のための設備
- ・ 原子炉冷却材圧力バウンダリ低圧時に発電用原子炉を冷却するための設備
- ・ 発電所外への放射性物質の拡散を抑制するための設備

なお、設備仕様については、第1.6-6表(1)を参照。

(7) 使用済燃料ピットスプレイヘッド(3号機及び4号機共用)

兼用する設備は以下のとおり。

- ・ 使用済燃料貯蔵槽の冷却等のための設備
- ・ 発電所外への放射性物質の拡散を抑制するための設備

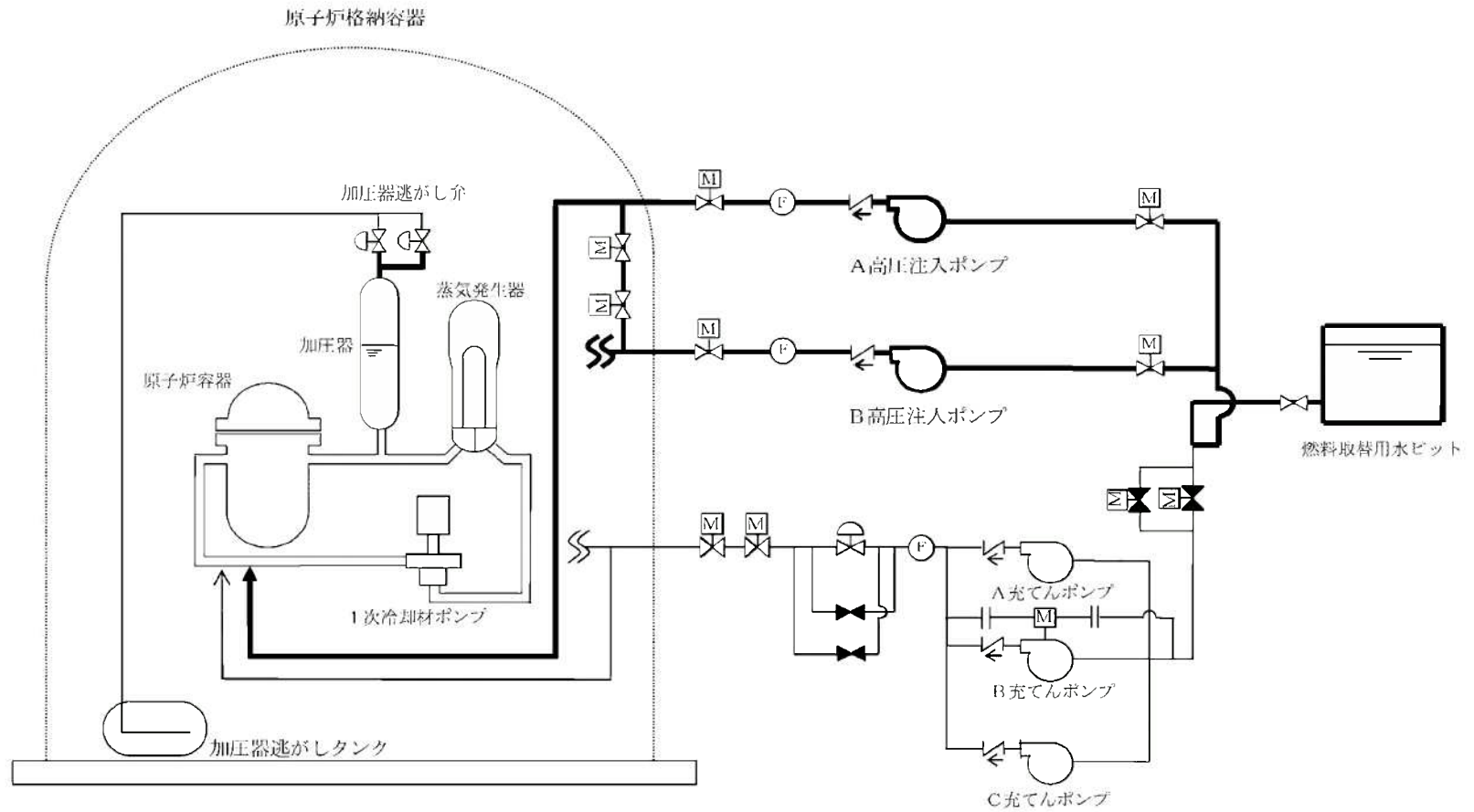
なお、本設備は3号機設備であり、3,4号機共用の設備である。

(8) 中間受槽(3号機及び4号機共用)

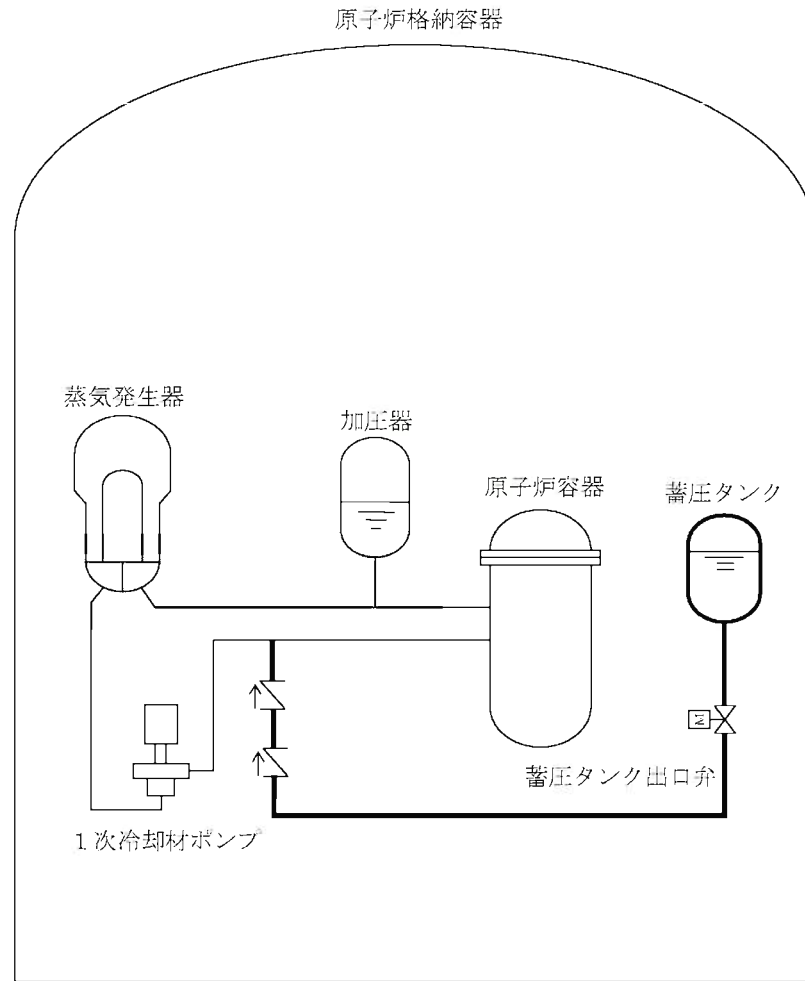
兼用する設備は以下のとおり。

- ・ 使用済燃料貯蔵槽の冷却等のための設備
- ・ 原子炉冷却材圧力バウンダリ低圧時に発電用原子炉を冷却するための設備
- ・ 発電所外への放射性物質の拡散を抑制するための設備
- ・ 重大事故等の収束に必要な水の供給設備

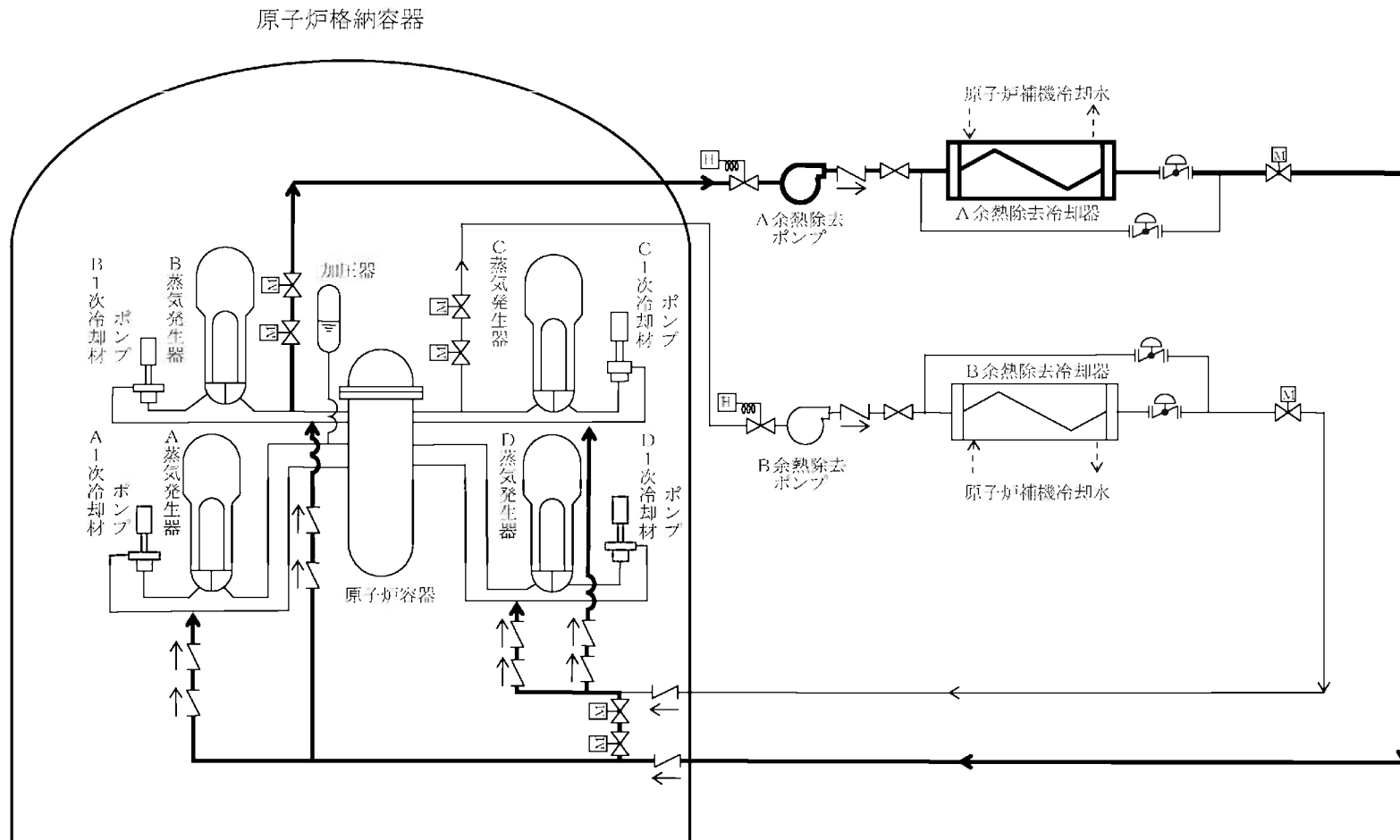
なお、設備仕様については、第1.6-6表(2)を参照。



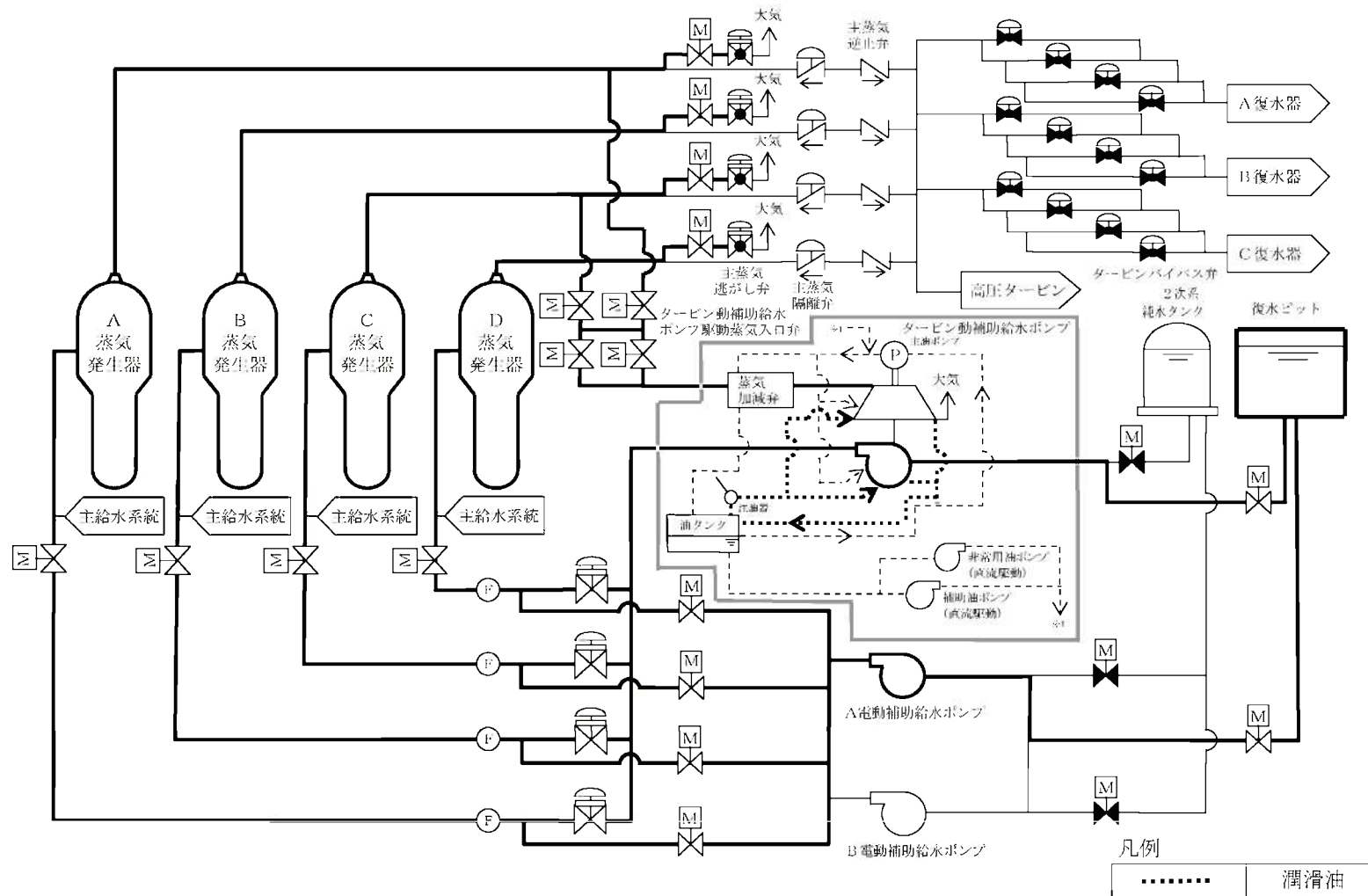
第1.6-2図 原子炉冷却材圧力バウンダリ高圧時に発電用原子炉を冷却するための設備 概略系統図(1)
(1次系のフィードアンドブリード)



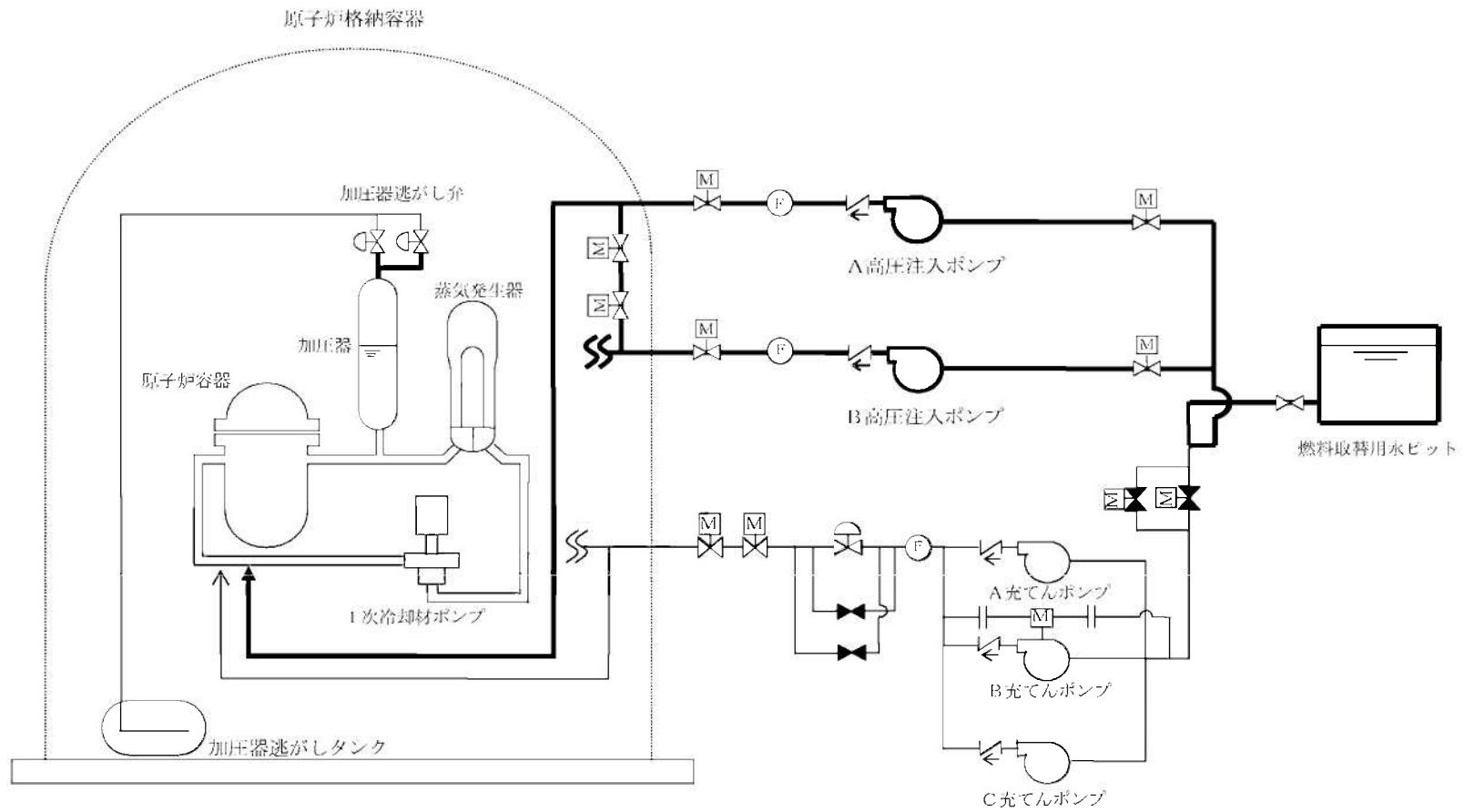
第1.6-3図 原子炉冷却材圧力バウンダリ高圧時に発電用原子炉を冷却するための設備 概略系統図(2)
(1次系のフィードアンドブリード)



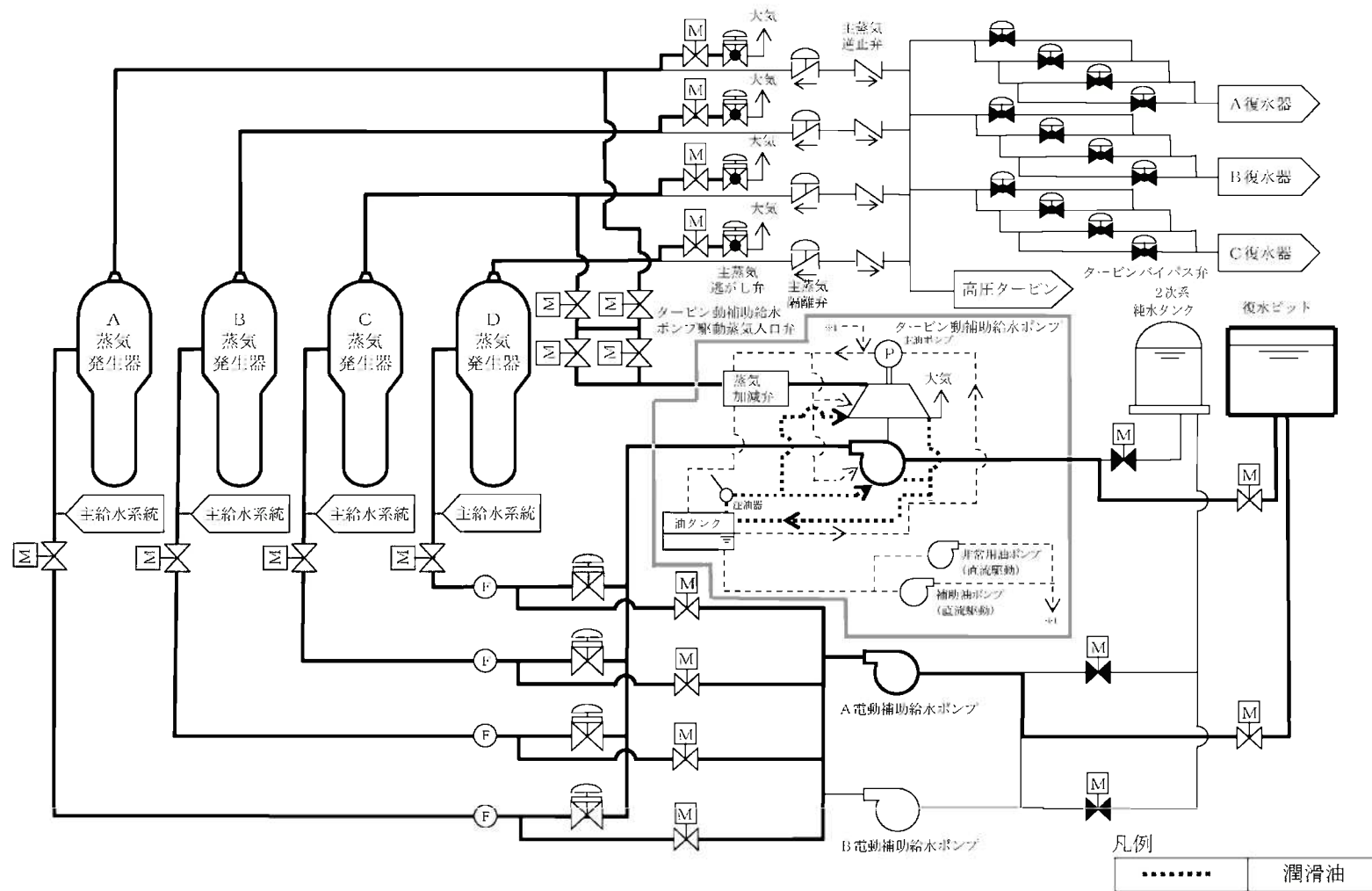
第1.6-4図 原子炉冷却材圧力バウンダリ高圧時に発電用原子炉を冷却するための設備 概略系統図(3)
(1次系のフィードアンドブリード)



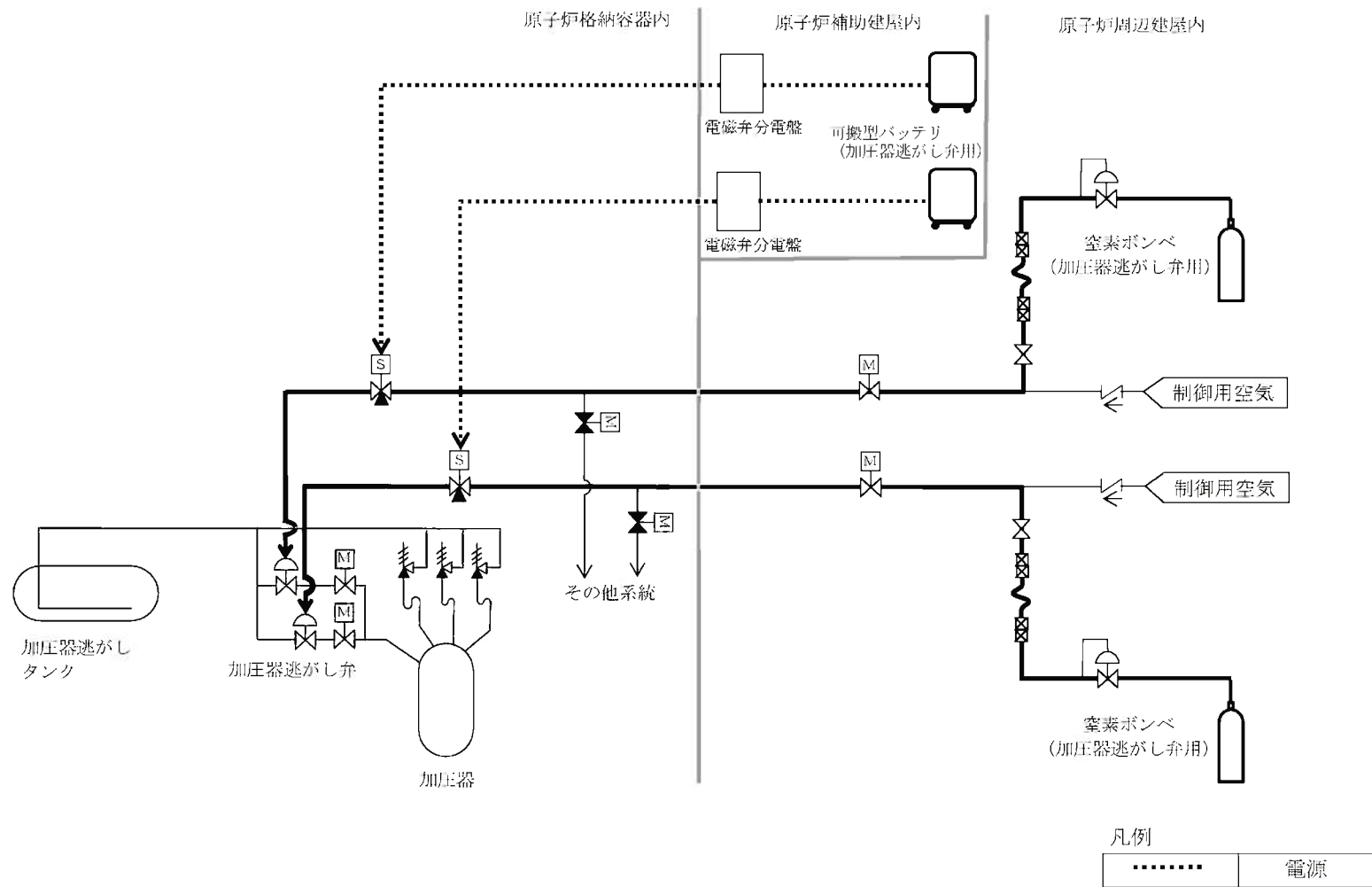
第1.6-5図 原子炉冷却材圧力バウンダリ高圧時に発電用原子炉を冷却するための設備 概略系統図(4)
 (タービン動補助給水ポンプの機能回復、電動補助給水ポンプの機能回復、主蒸気逃がし弁の機能回復)



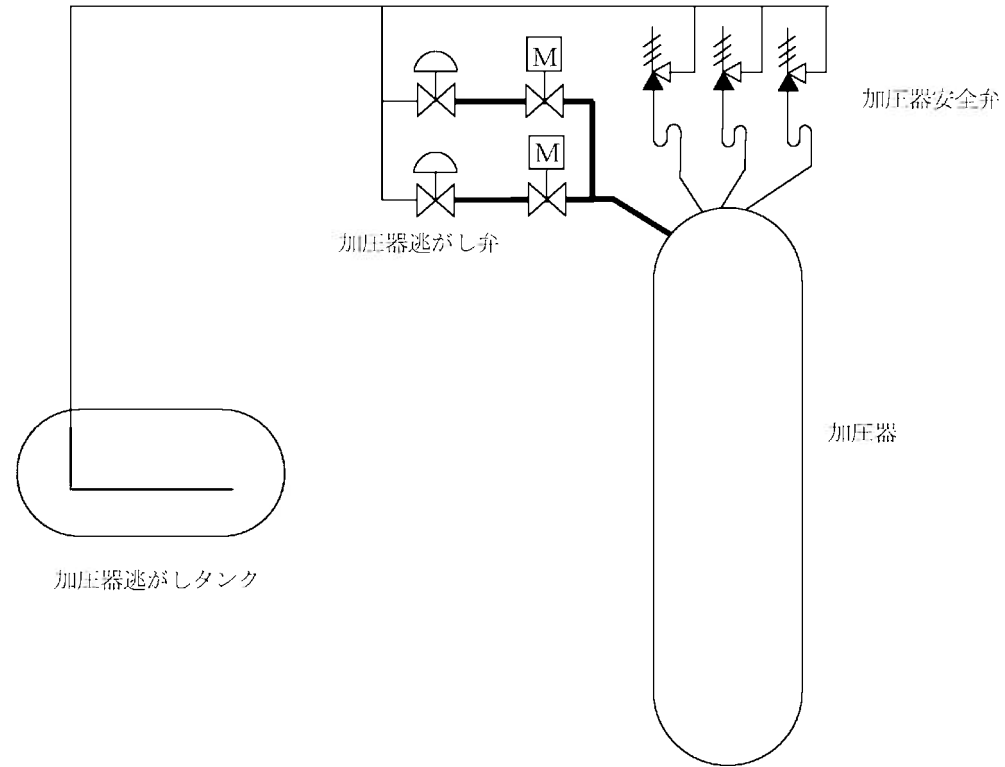
第1.6-6図 原子炉冷却材圧力バウンダリを減圧するための設備 概略系統図(1)
(1次系のフィードアンドブリード、1次冷却系統の減圧)



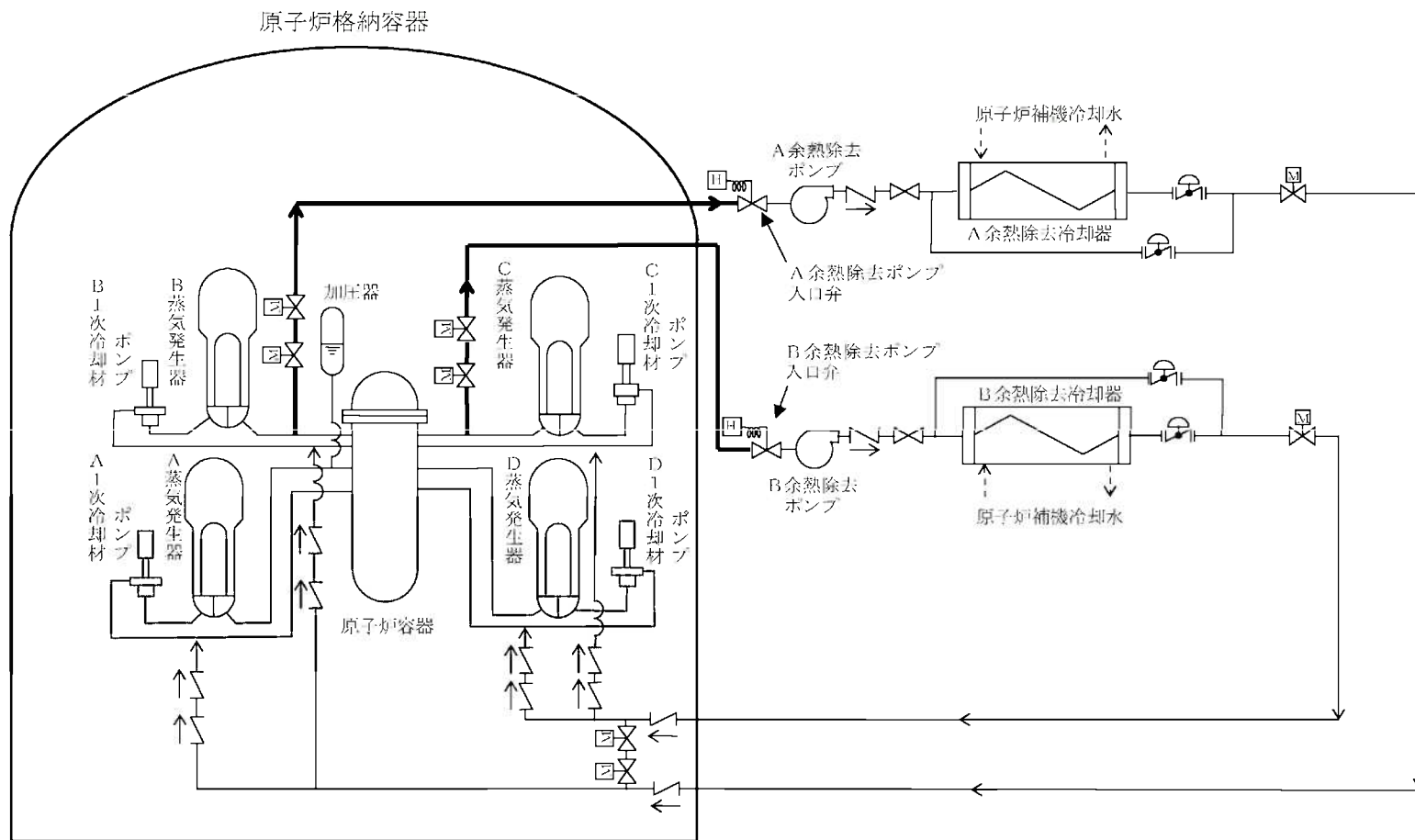
第1.6-7図 原子炉冷却材圧力バウンダリを減圧するための設備 概略系統図(2)
 (蒸気発生器2次側による炉心冷却(注水)、蒸気発生器2次側による炉心冷却(蒸気放出)、タービン動補助給水ポンプの機能回復、電動補助給水ポンプの機能回復、主蒸気逃がし弁の機能回復、1次冷却システムの減圧)



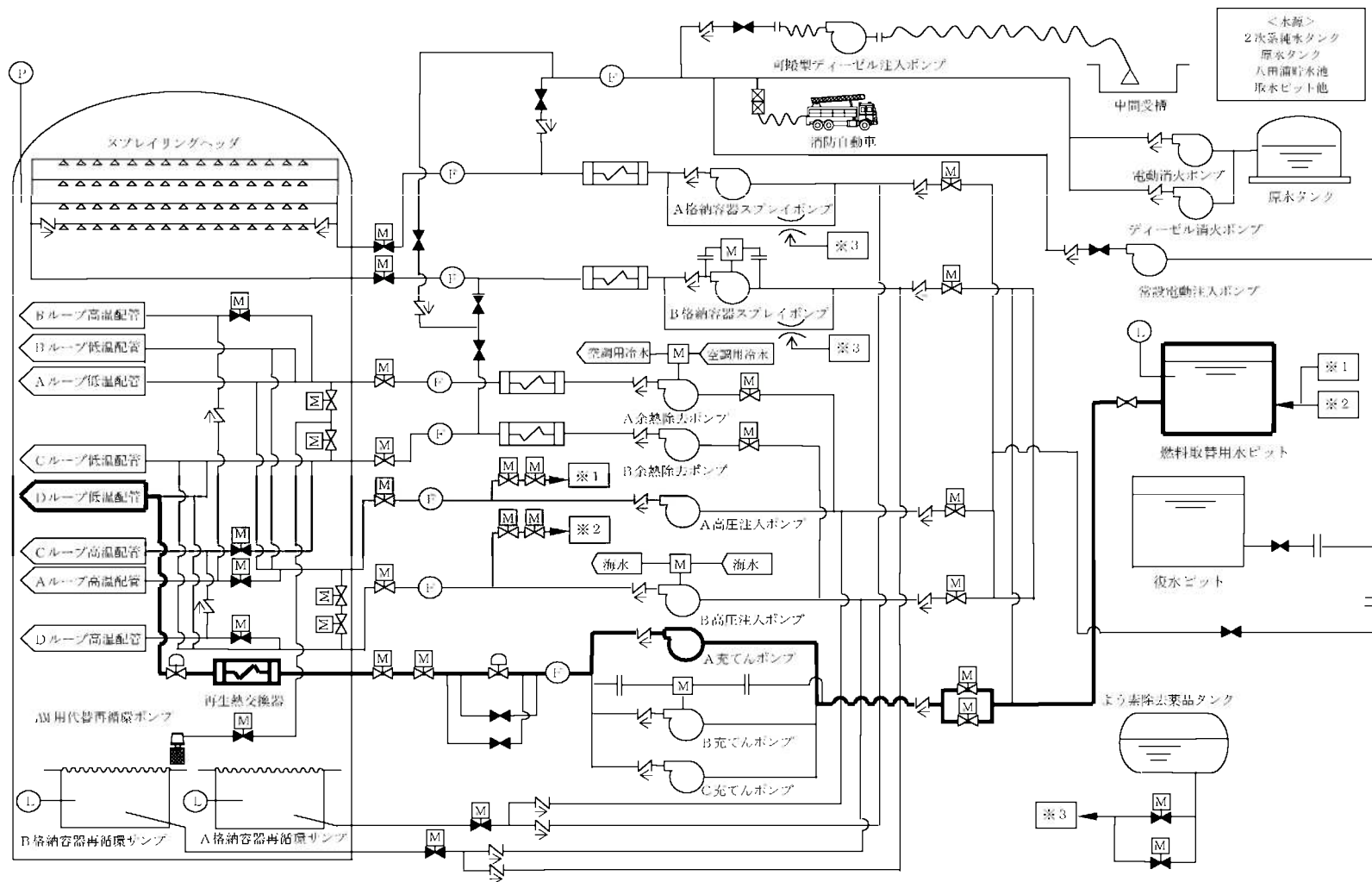
第1.6-8図 原子炉冷却材圧力バウンダリを減圧するための設備 概略系統図(3)
(窒素ポンペによる加圧器逃がし弁の機能回復、可搬型バッテリーによる加圧器逃がし弁の機能回復)



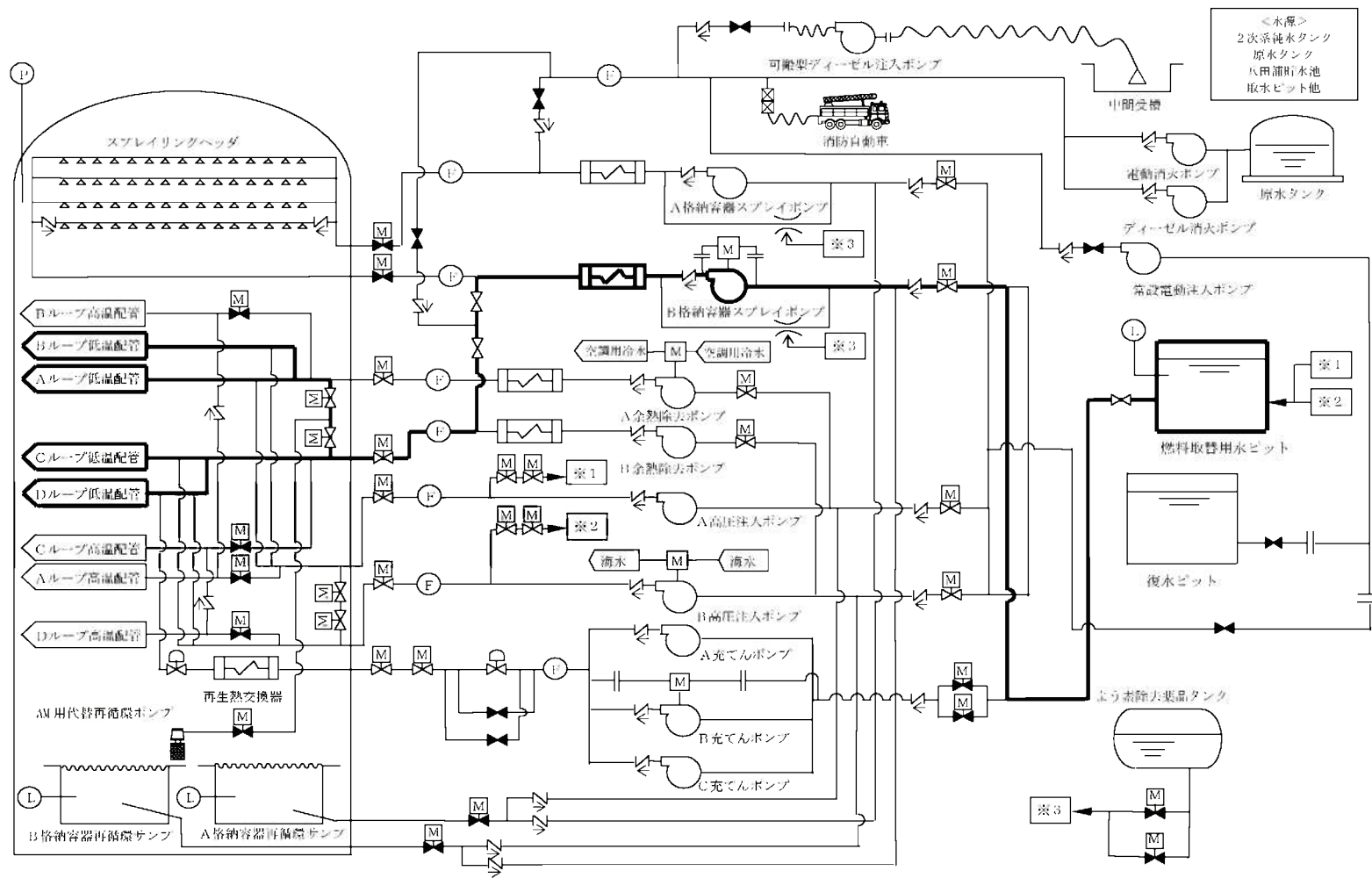
第1.6-9図 原子炉冷却材圧力バウンダリを減圧するための設備 概略系統図(4)
(加圧器逃がし弁による1次冷却系統の減圧)



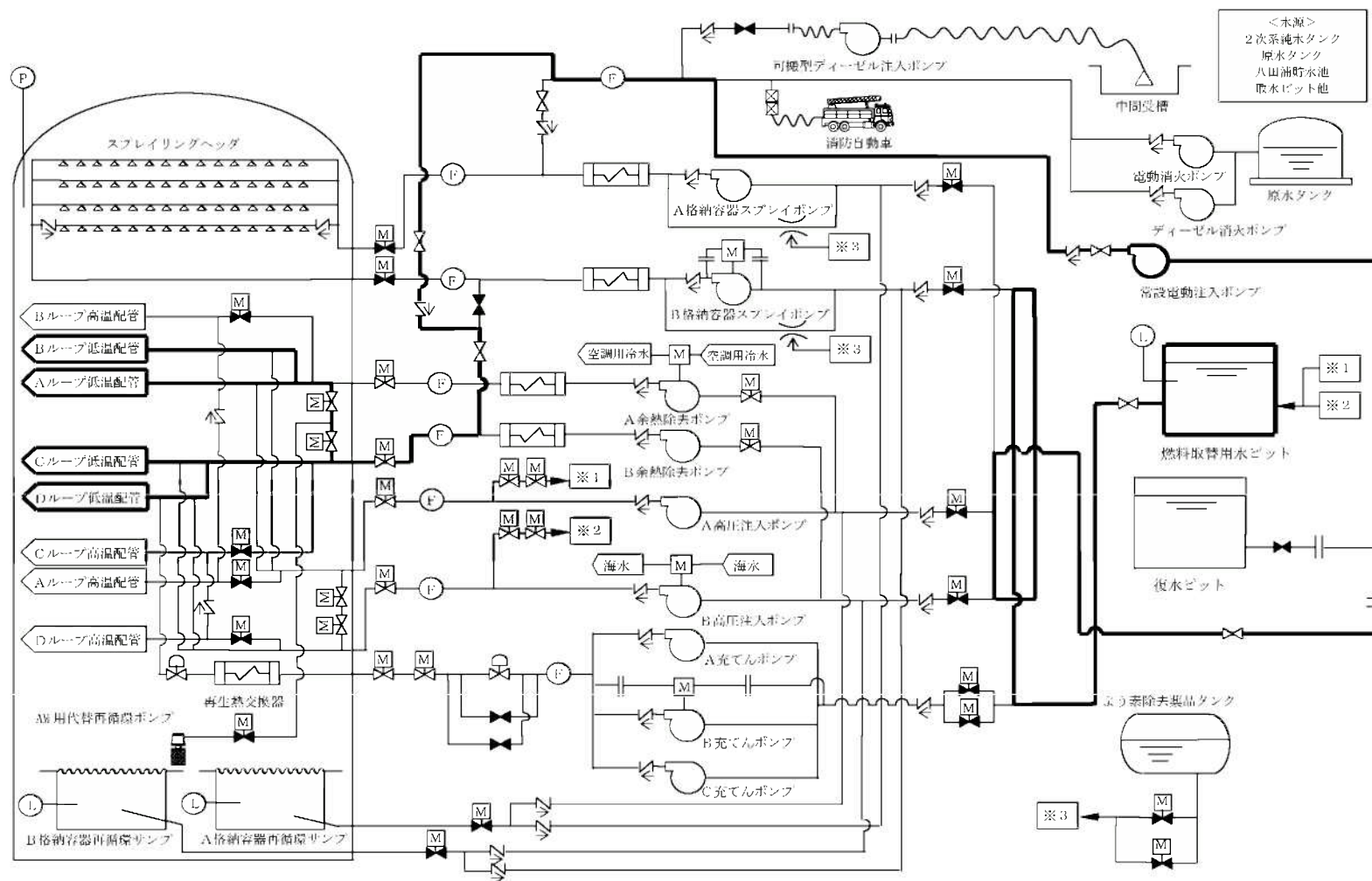
第1.6-10図 原子炉冷却材圧力バウンダリを減圧するための設備 概略系統図(5)
(1次冷却材の漏えい量抑制)



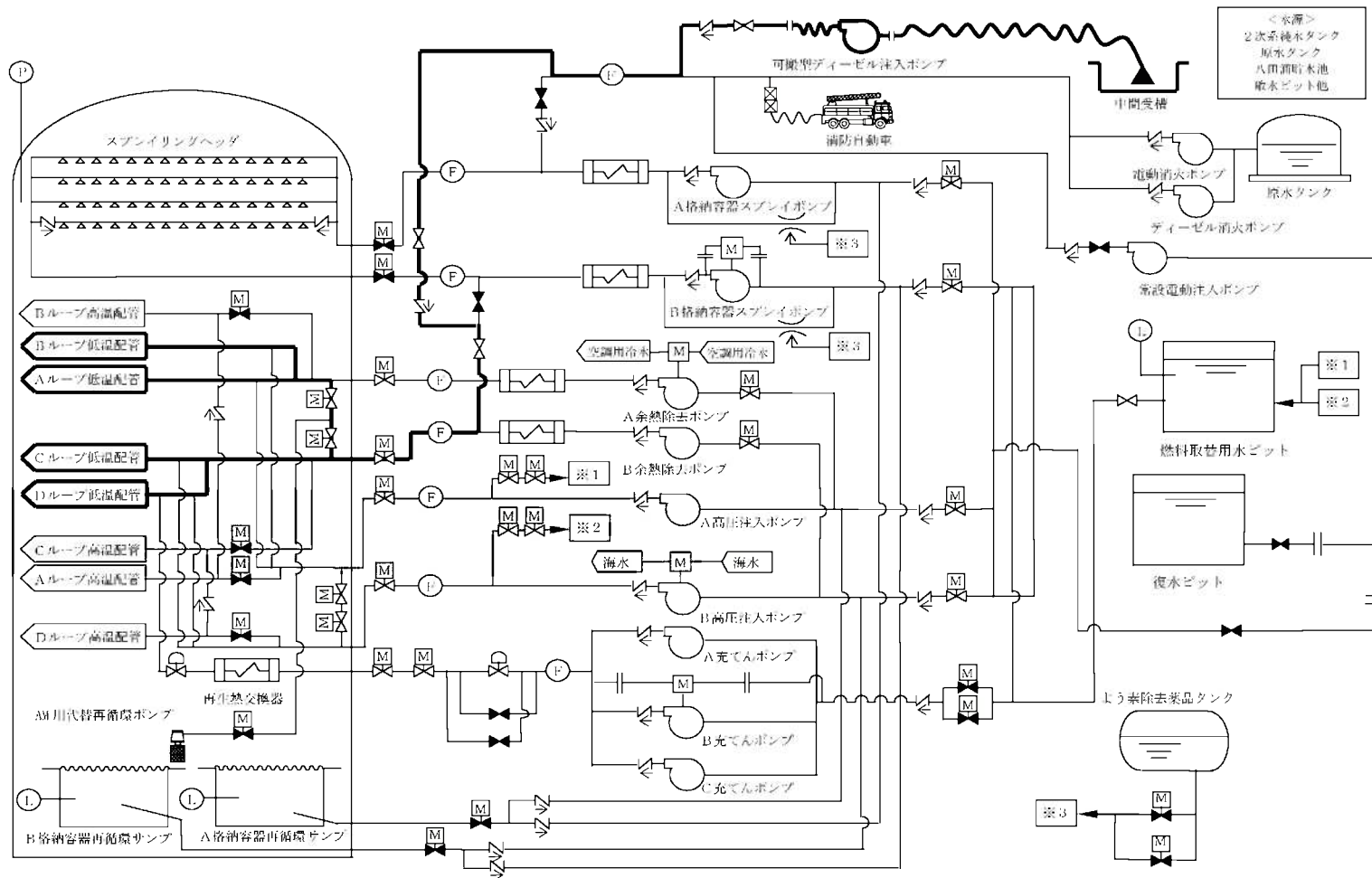
第1.6-11図 原子炉冷却材圧力バウンダリ低圧時に発電用原子炉を冷却するための設備 概略系統図(1)
(充てんポンプによる炉心注入)



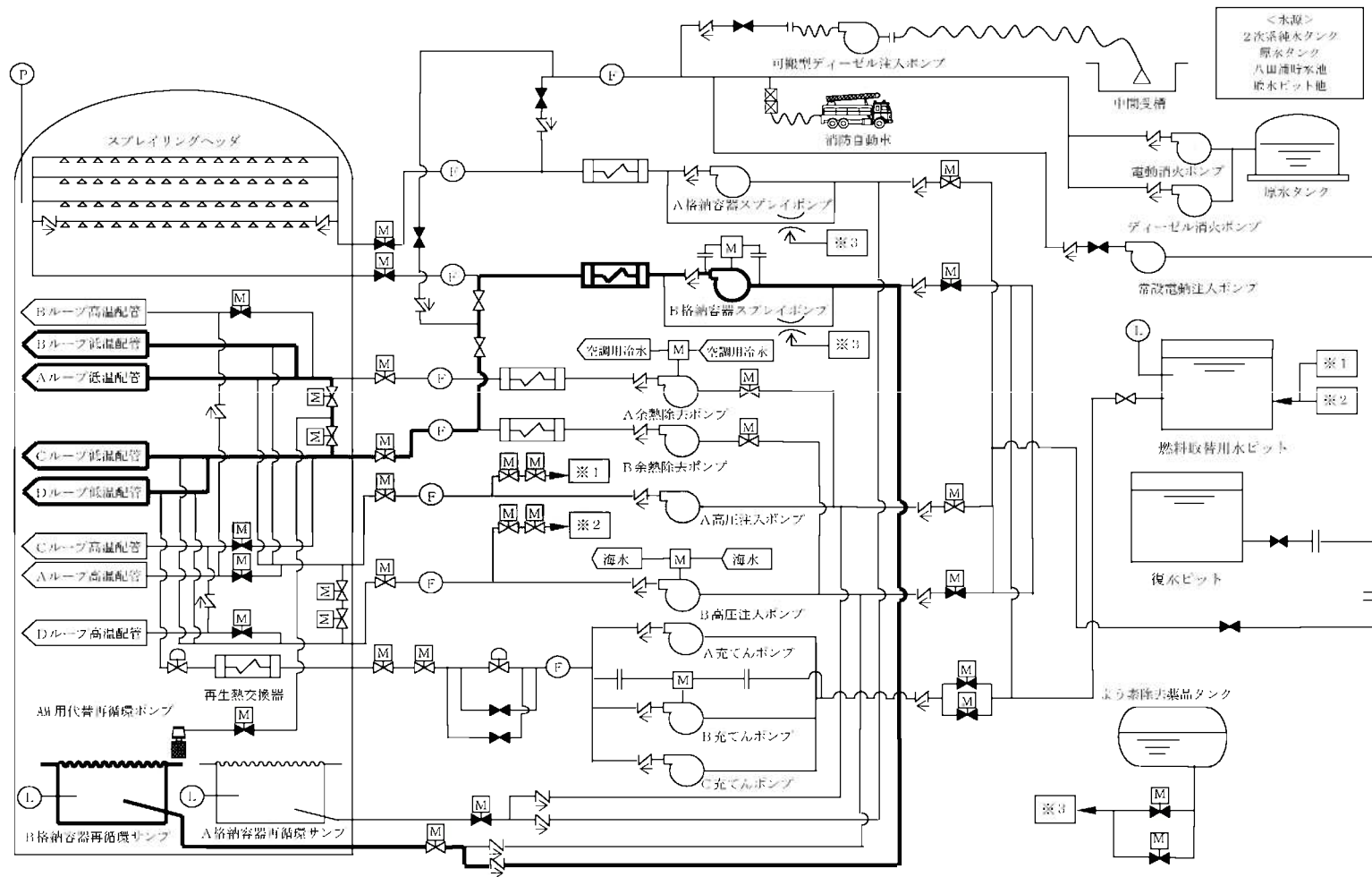
第1.6-12図 原子炉冷却材圧力バウンダリ低圧時に発電用原子炉を冷却するための設備 概略系統図(2)
(B格納容器スプレイポンプによる代替炉心注入)



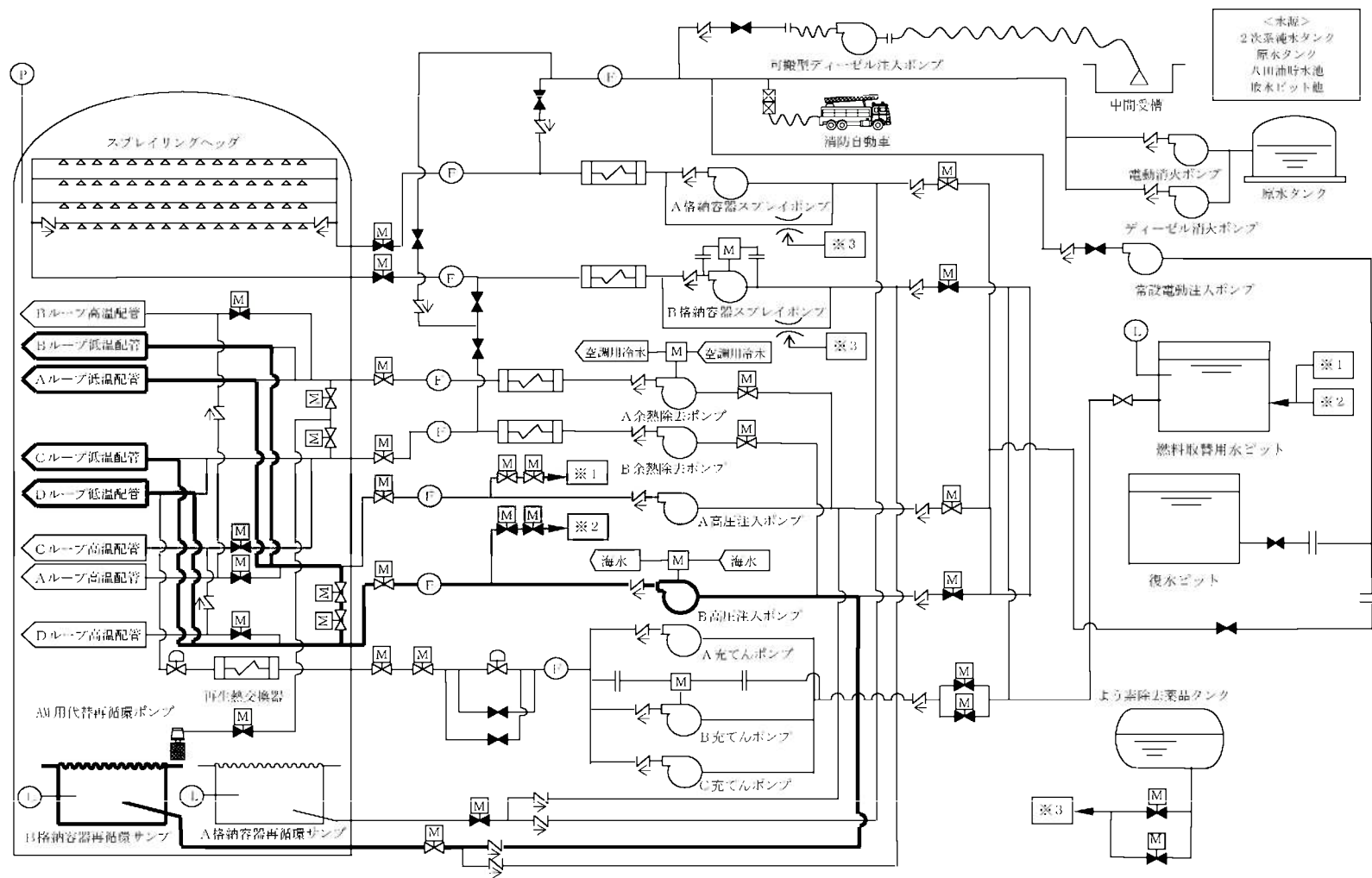
第1.6-13図 原子炉冷却材圧力バウンダリ低圧時に発電用原子炉を冷却するための設備 概略系統図(3)
 (常設電動注入ポンプによる代替炉心注入)



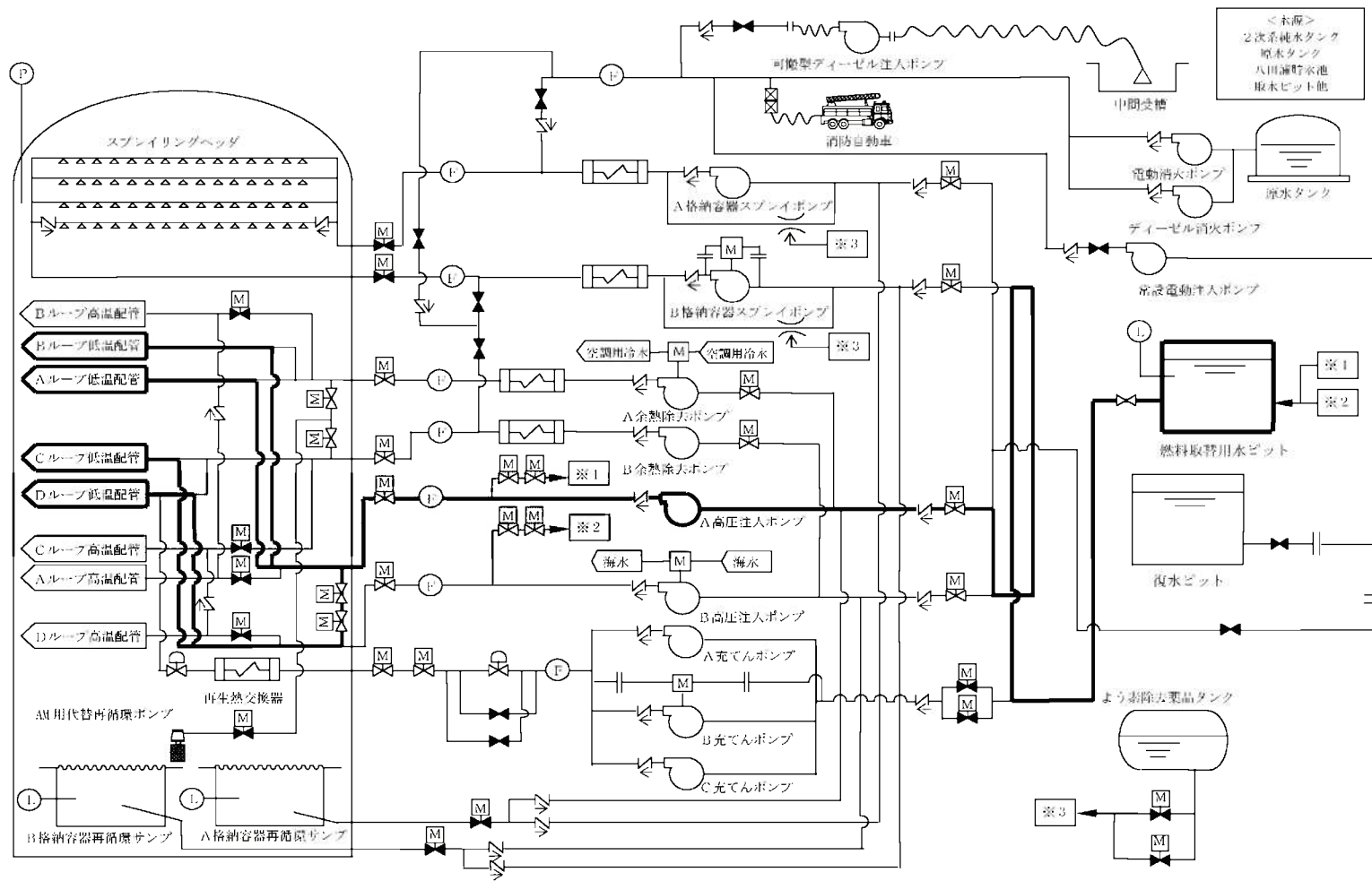
第1.6-14図 原子炉冷却材圧力バウンダリ低圧時に発電用原子炉を冷却するための設備 概略系統図(4)
 (可搬型ディーゼル注入ポンプによる代替炉心注入)



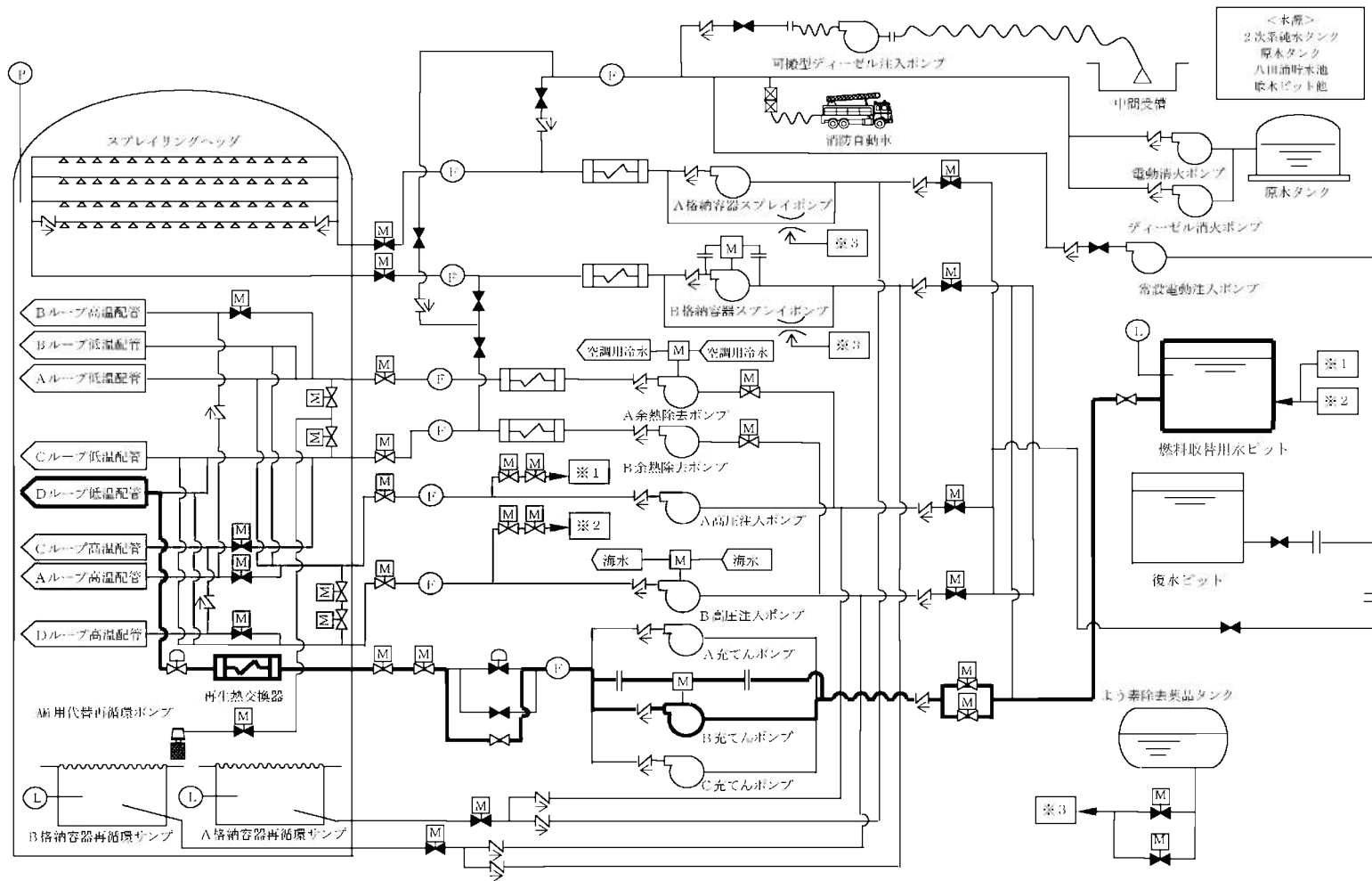
第1.6-15図 原子炉冷却材圧力バウンダリ低圧時に発電用原子炉を冷却するための設備 概略系統図(5)
(B格納容器スプレイポンプによる代替再循環)



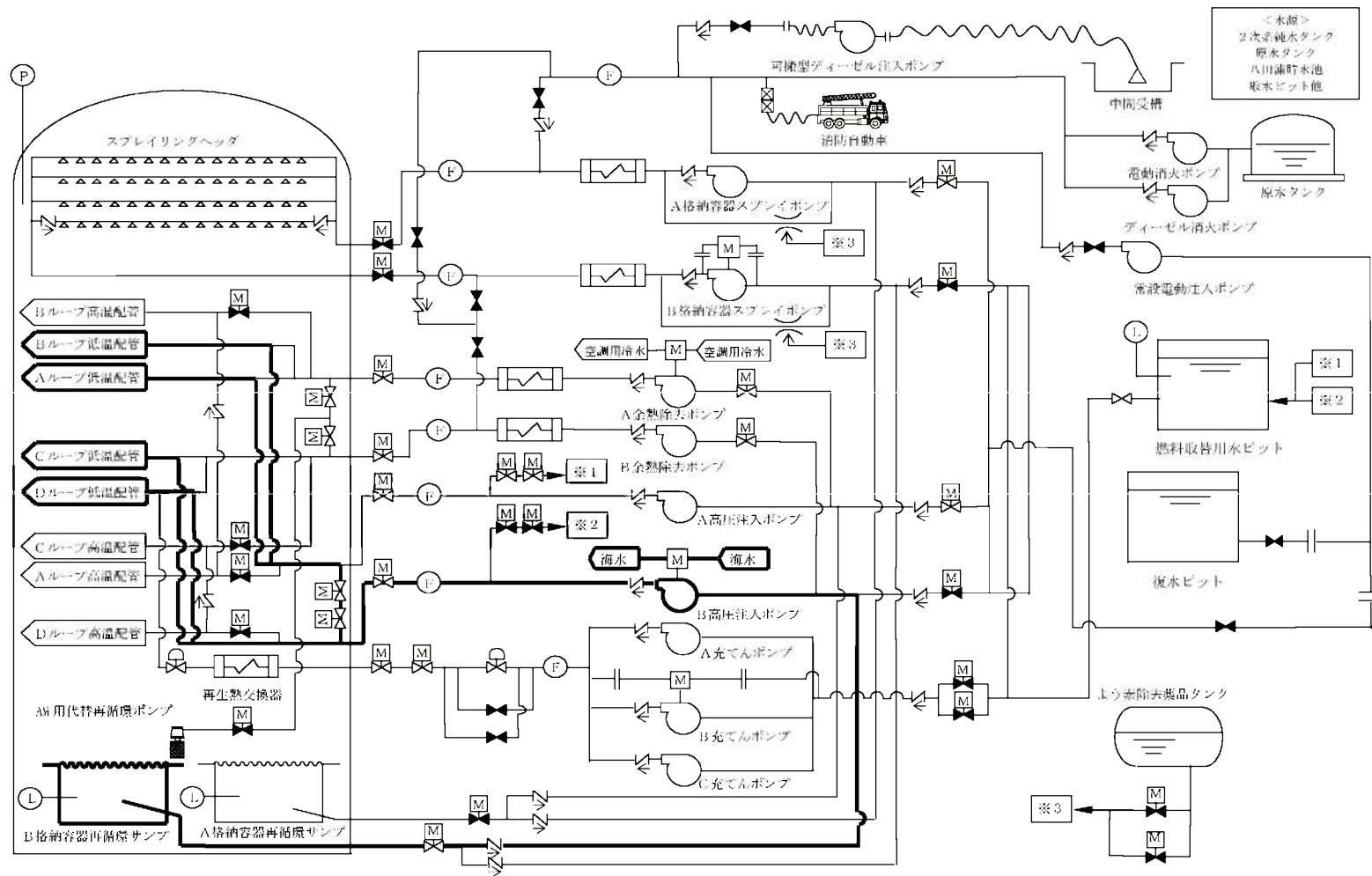
第1.6-16図 原子炉冷却材圧力バウンダリ低圧時に発電用原子炉を冷却するための設備 概略系統図(6)
(高圧注入ポンプによる高圧再循環)



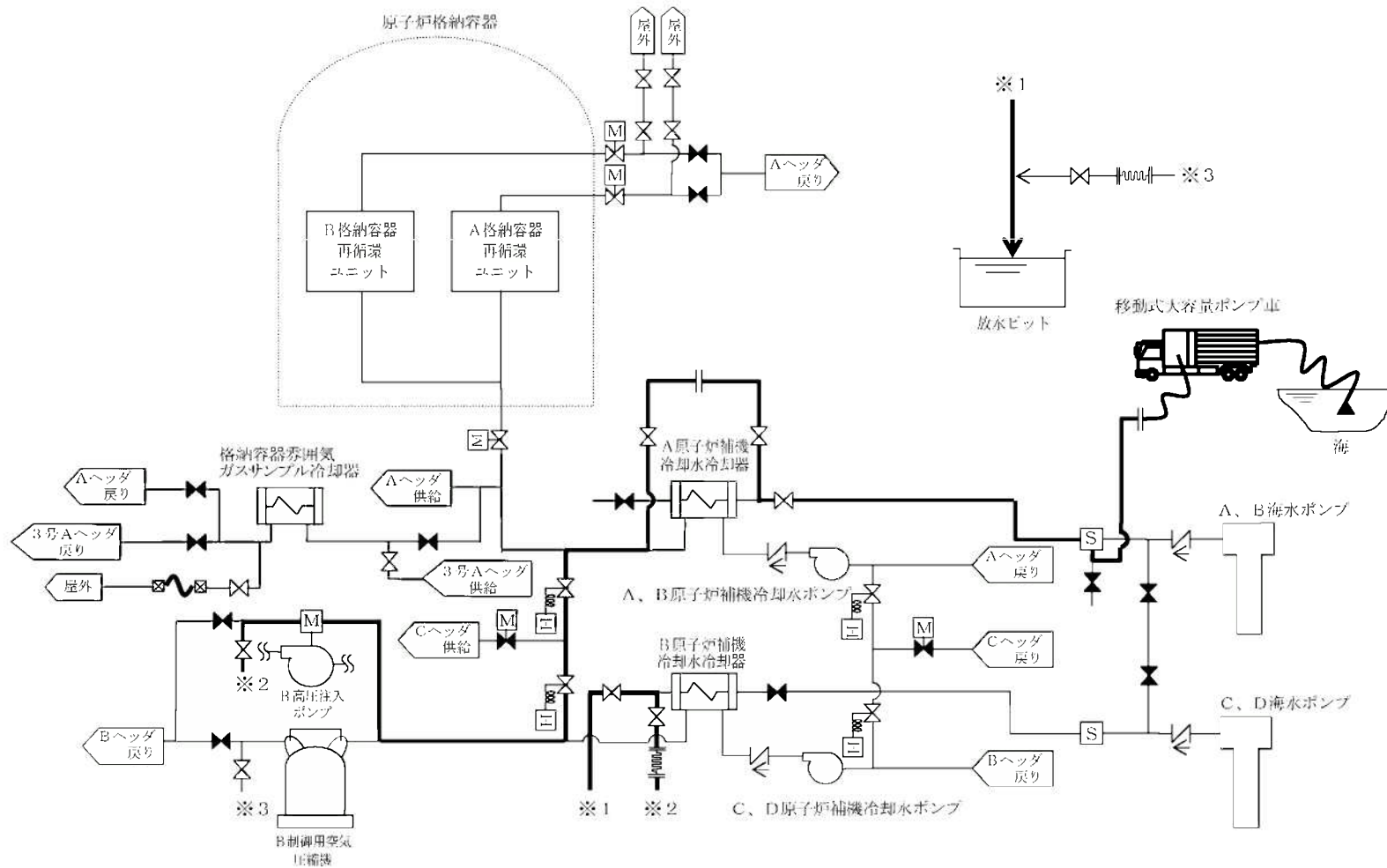
第1.6-17図 原子炉冷却材圧力バウンダリ低圧時に発電用原子炉を冷却するための設備 概略系統図(7)
(高圧注入ポンプによる炉心注入)



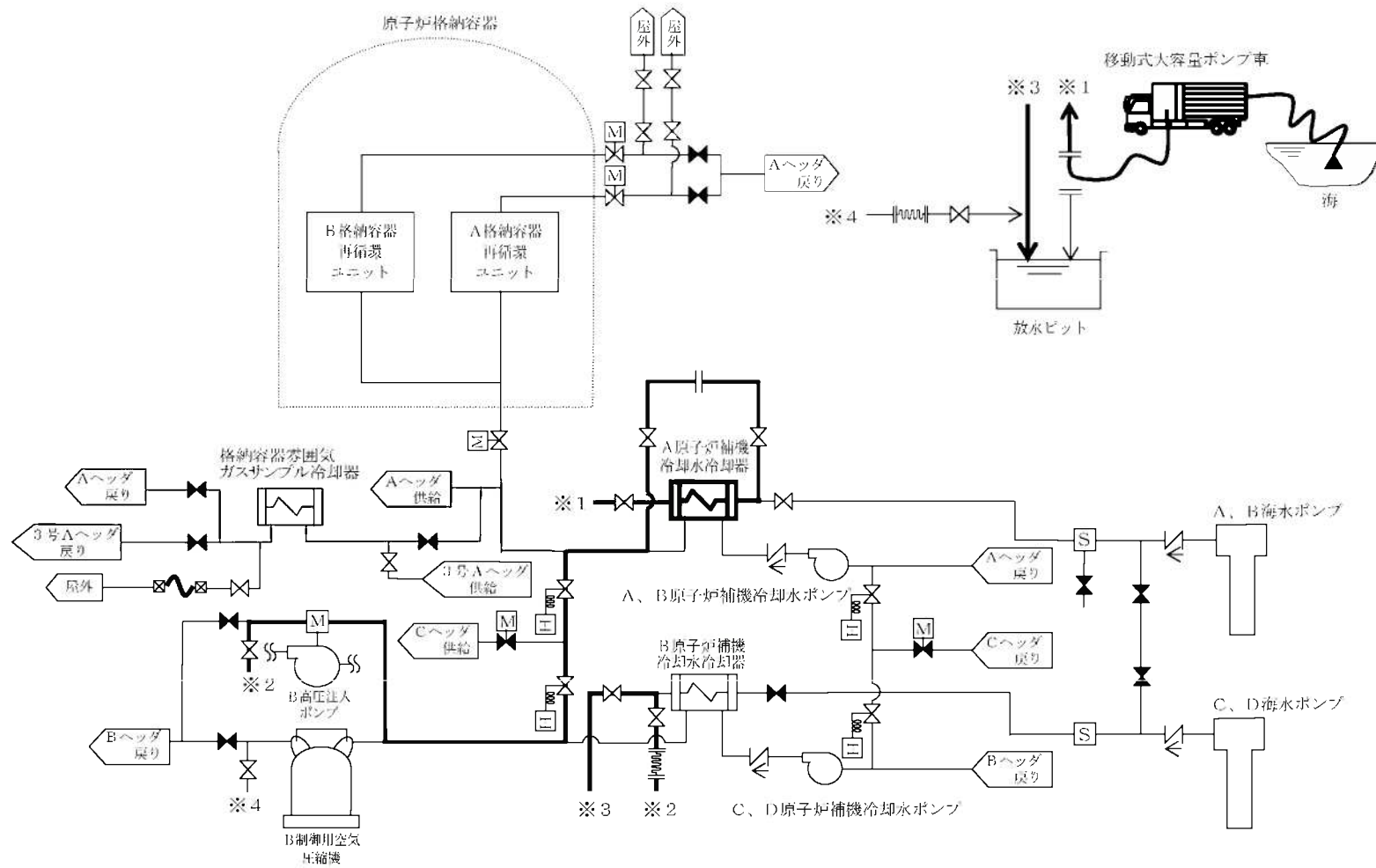
第1.6-18図 原子炉冷却材圧力バウンダリ低圧時に発電用原子炉を冷却するための設備 概略系統図(8)
(B充電ポンプによる代替炉心注入)



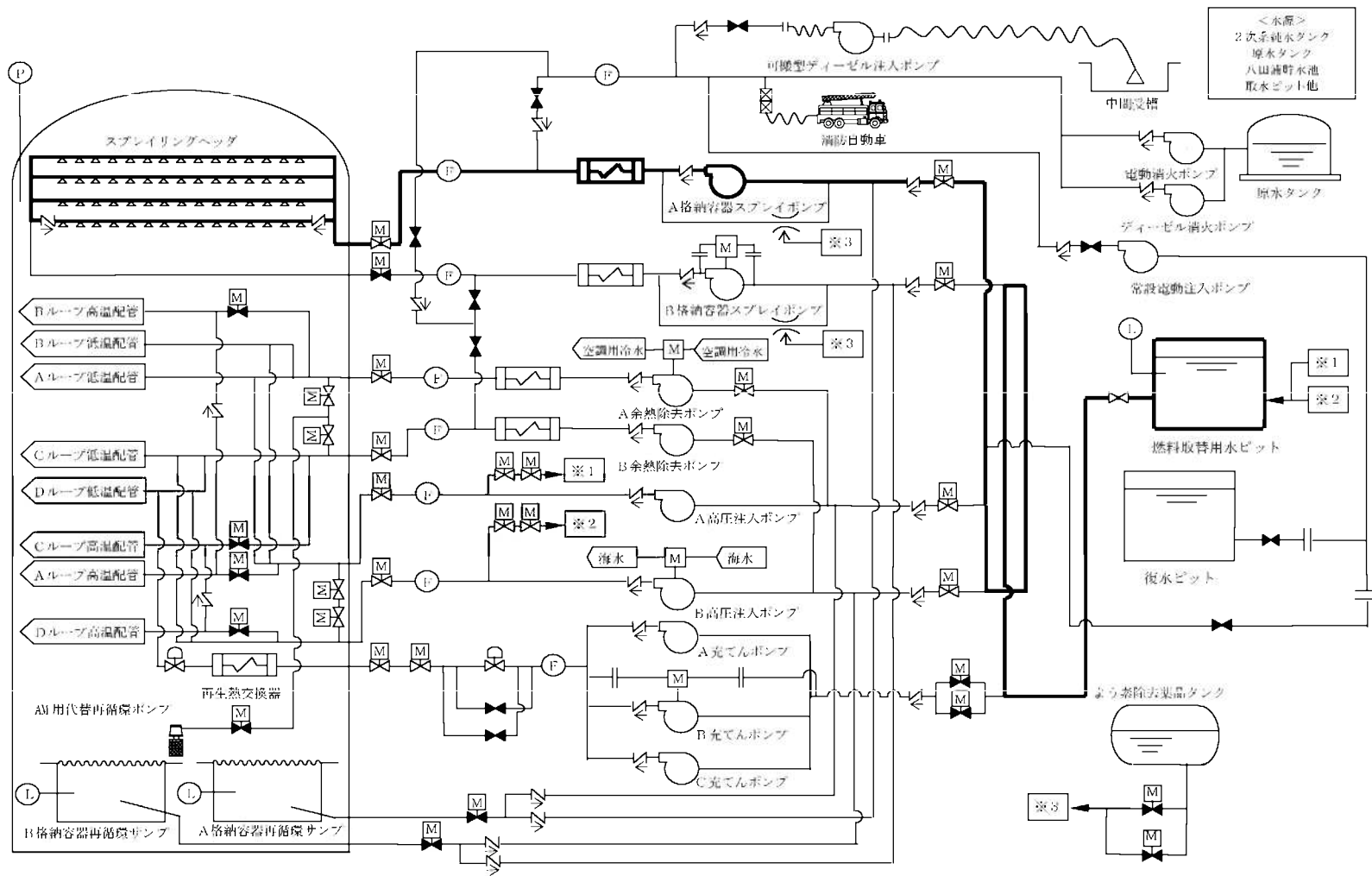
第1.6-19図 原子炉冷却材圧力バウンダリ低圧時に発電用原子炉を冷却するための設備 概略系統図(9)
(B高圧注入ポンプによる代替再循環)



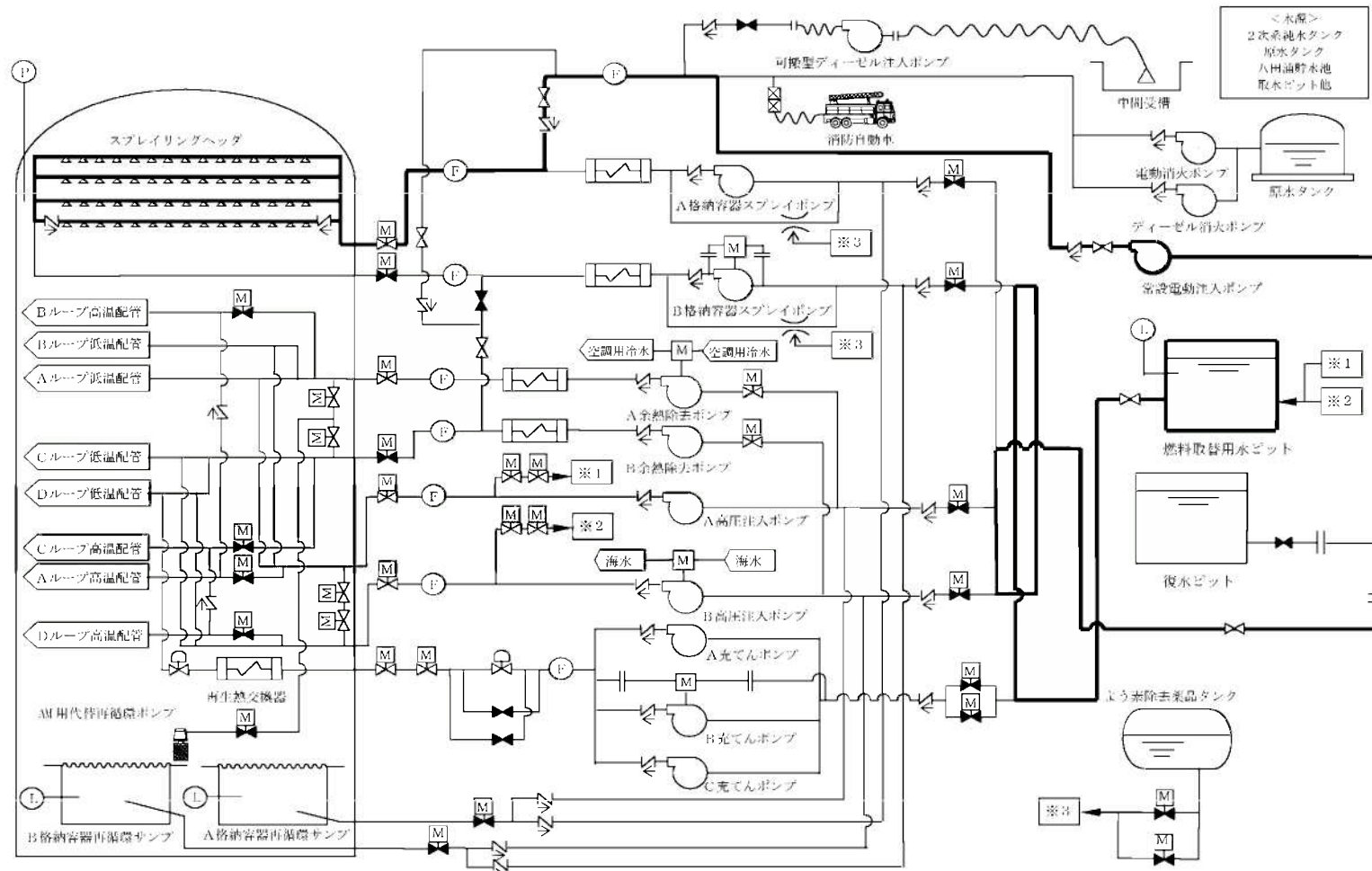
第1.6-20図 原子炉冷却材圧力バウンダリ低圧時に発電用原子炉を冷却するための設備 概略系統図(10)
 (B高圧注入ポンプによる代替再循環)



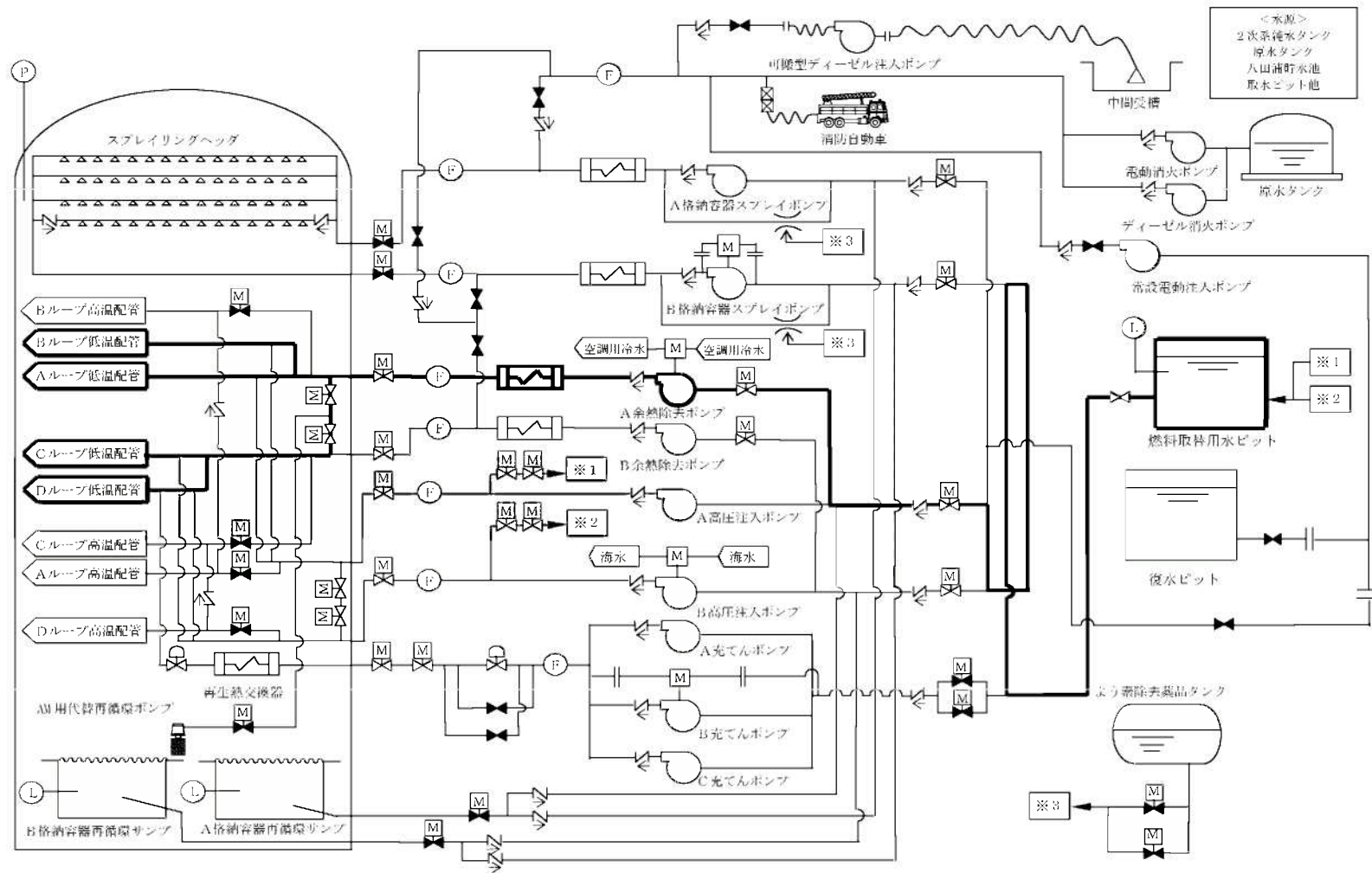
第1.6-21図 原子炉冷却材圧力バウンダリ低圧時に発電用原子炉を冷却するための設備 概略系統図(11)
(B高圧注入ポンプによる代替再循環)



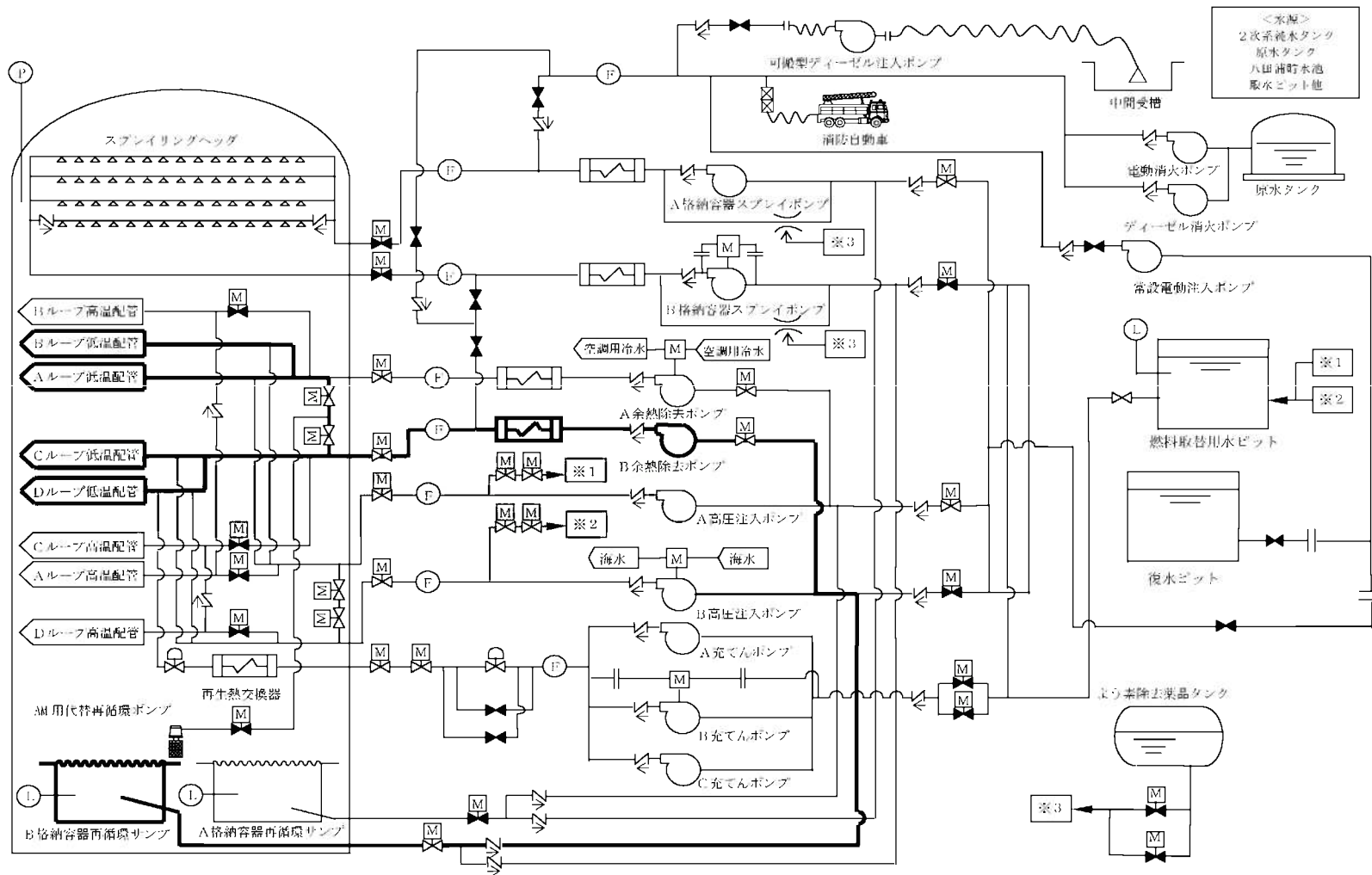
第1.6-22図 原子炉冷却材圧力バウンダリ低圧時に発電用原子炉を冷却するための設備 概略系統図(12)
(格納容器スプレイ)



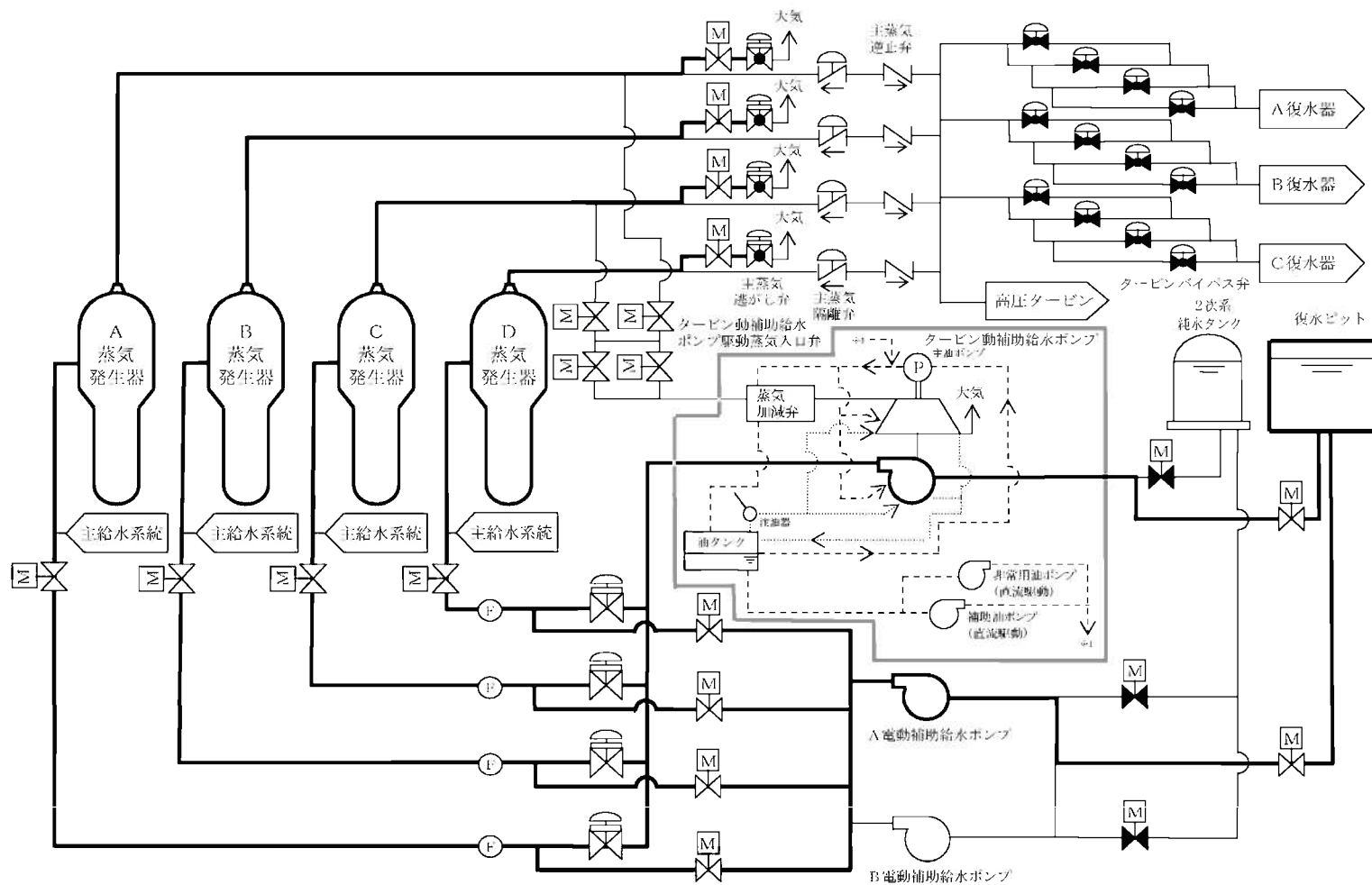
第1.6-23図 原子炉冷却材圧力バウンダリ低圧時に発電用原子炉を冷却するための設備 概略系統図(13)
(代替格納容器スプレイ)



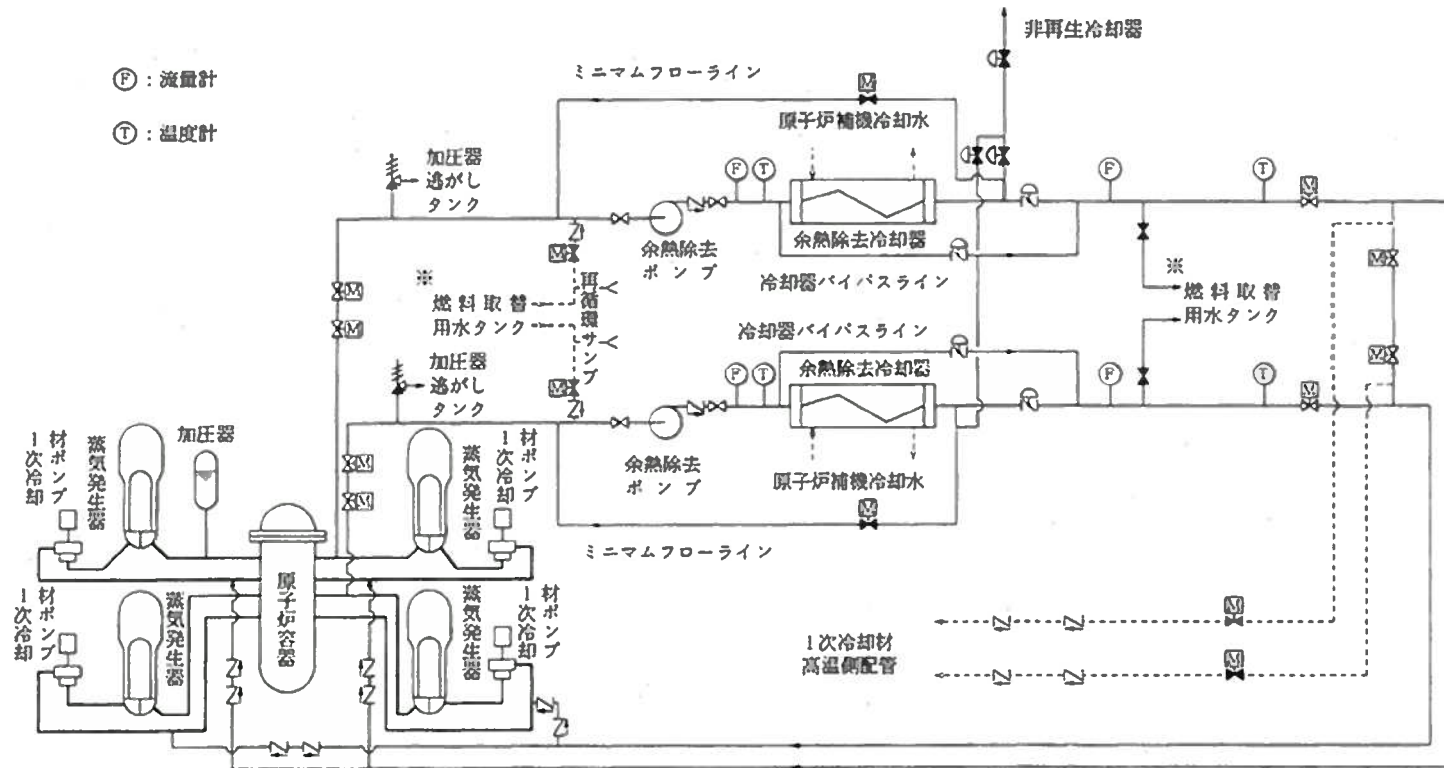
第1.6-24図 原子炉冷却材圧力バウンダリ低圧時に発電用原子炉を冷却するための設備 概略系統図(14)
 (余熱除去ポンプによる炉心注入)



第1.6-25図 原子炉冷却材圧力バウンダリ低圧時に発電用原子炉を冷却するための設備 概略系統図(15)
(余熱除去ポンプによる低圧再循環)

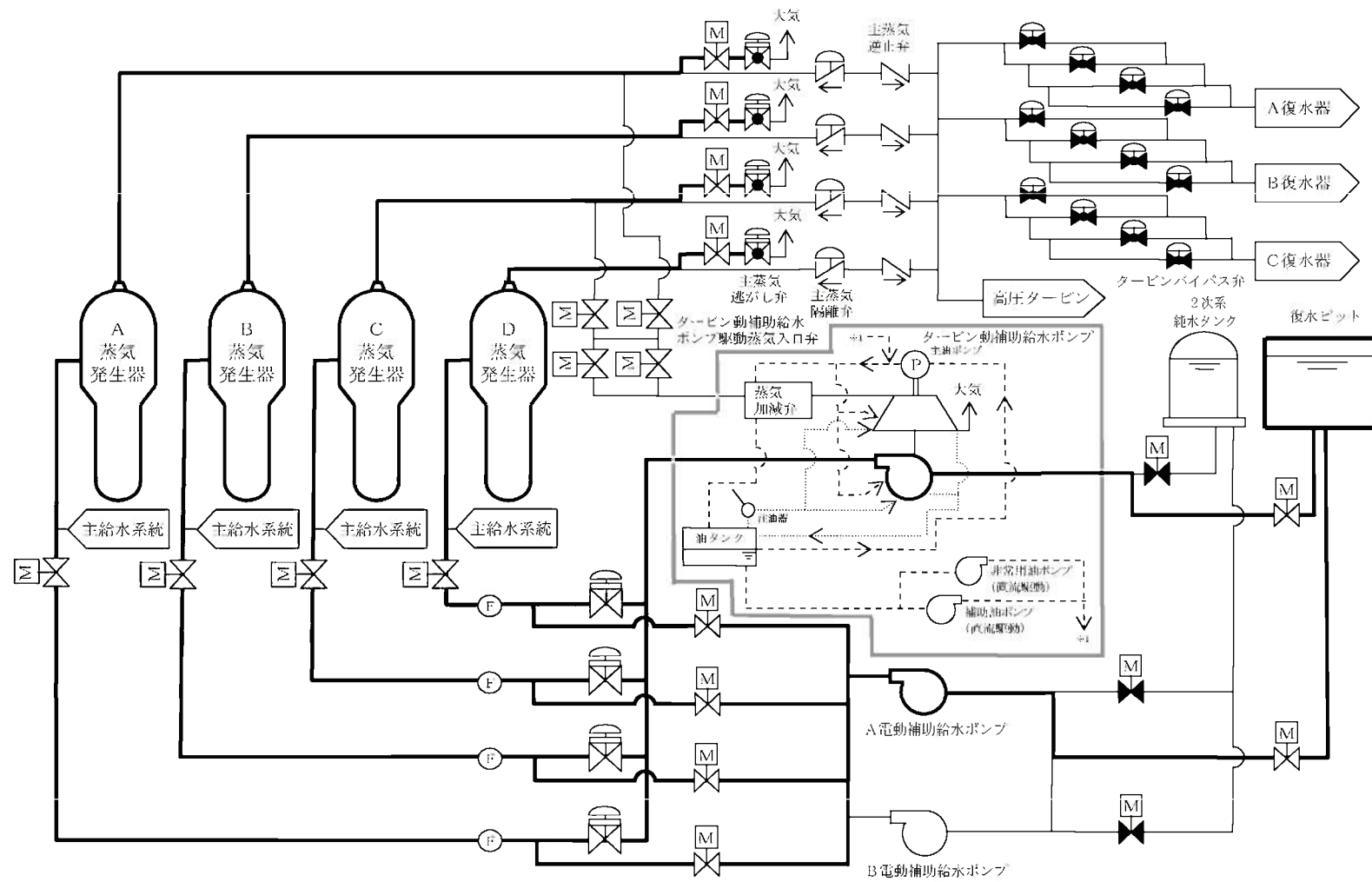


第1.6-26図 原子炉冷却材圧力バウンダリ低圧時に発電用原子炉を冷却するための設備 概略系統図(16)
 (蒸気発生器2次側による炉心冷却(注水)、蒸気発生器2次側による炉心冷却(蒸気放出)、蒸気発生器2次側のフィードアンドブリード)



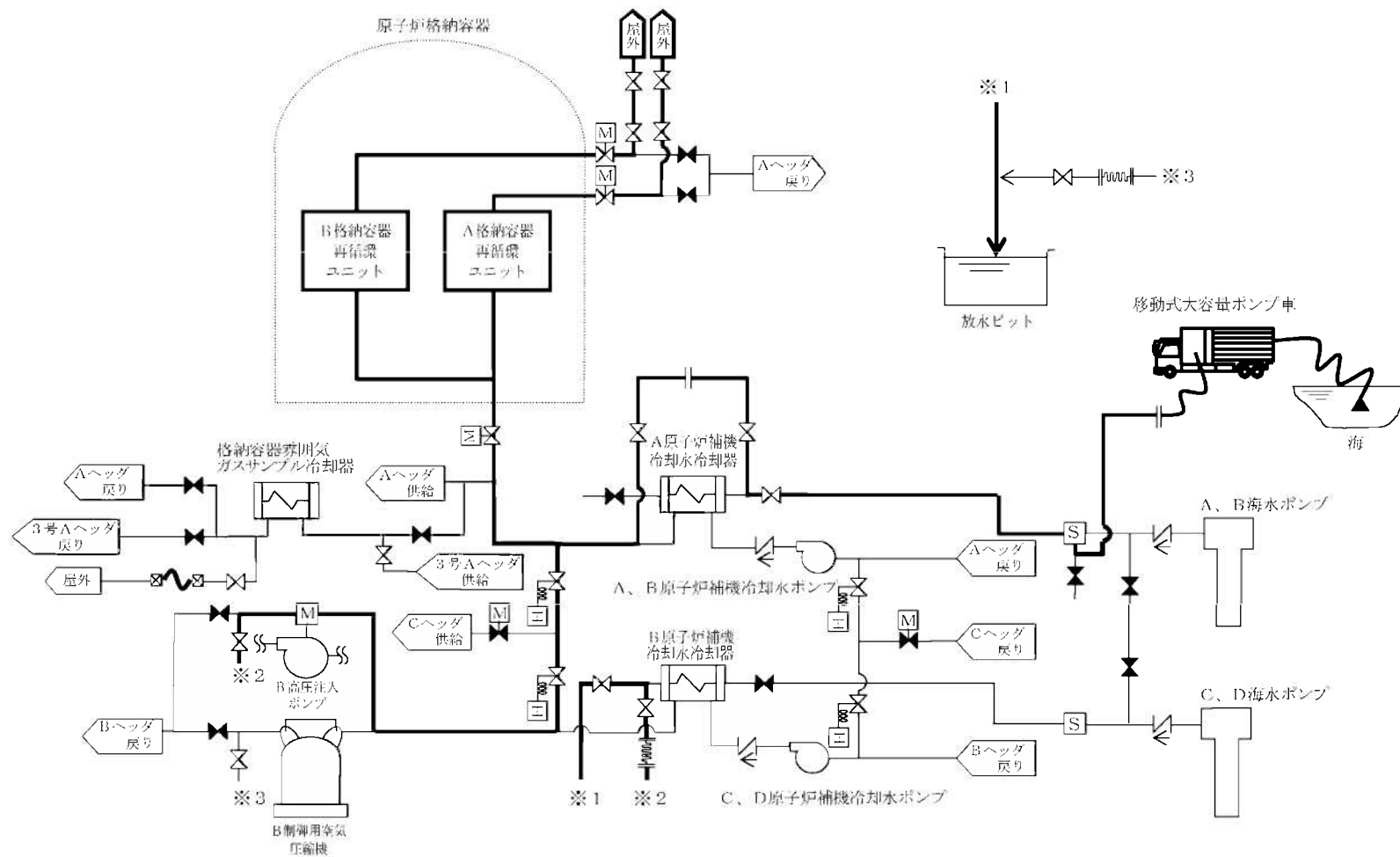
※：3号炉の場合を示す。4号炉は燃料取替用水ピット

第1.6-27図 余熱除去設備系統説明図



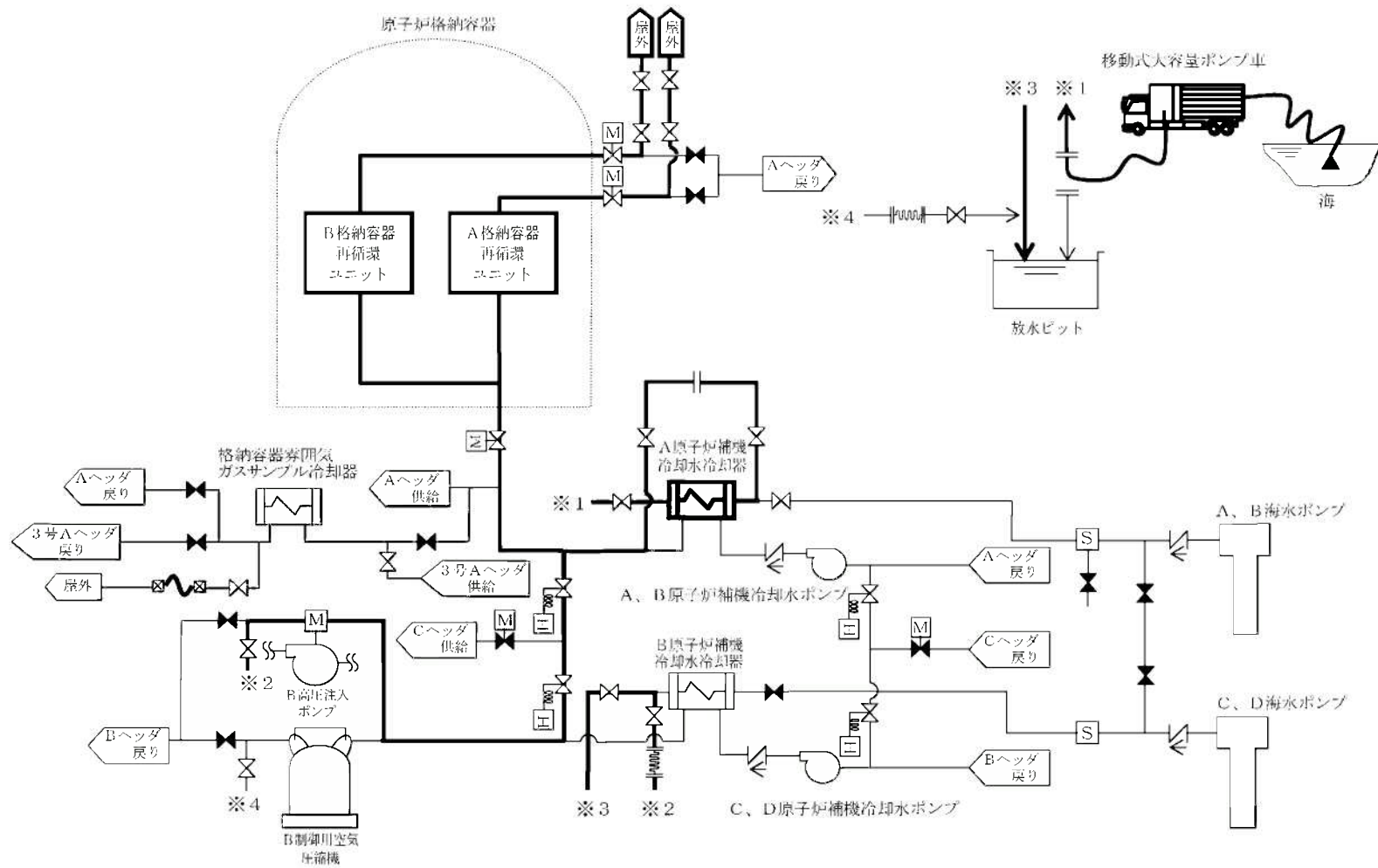
第1.6-28図 最終ヒートシンクへ熱を輸送するための設備 概略系統図(1)

(蒸気発生器2次側による炉心冷却(注水)、蒸気発生器2次側による炉心冷却(蒸気放出))



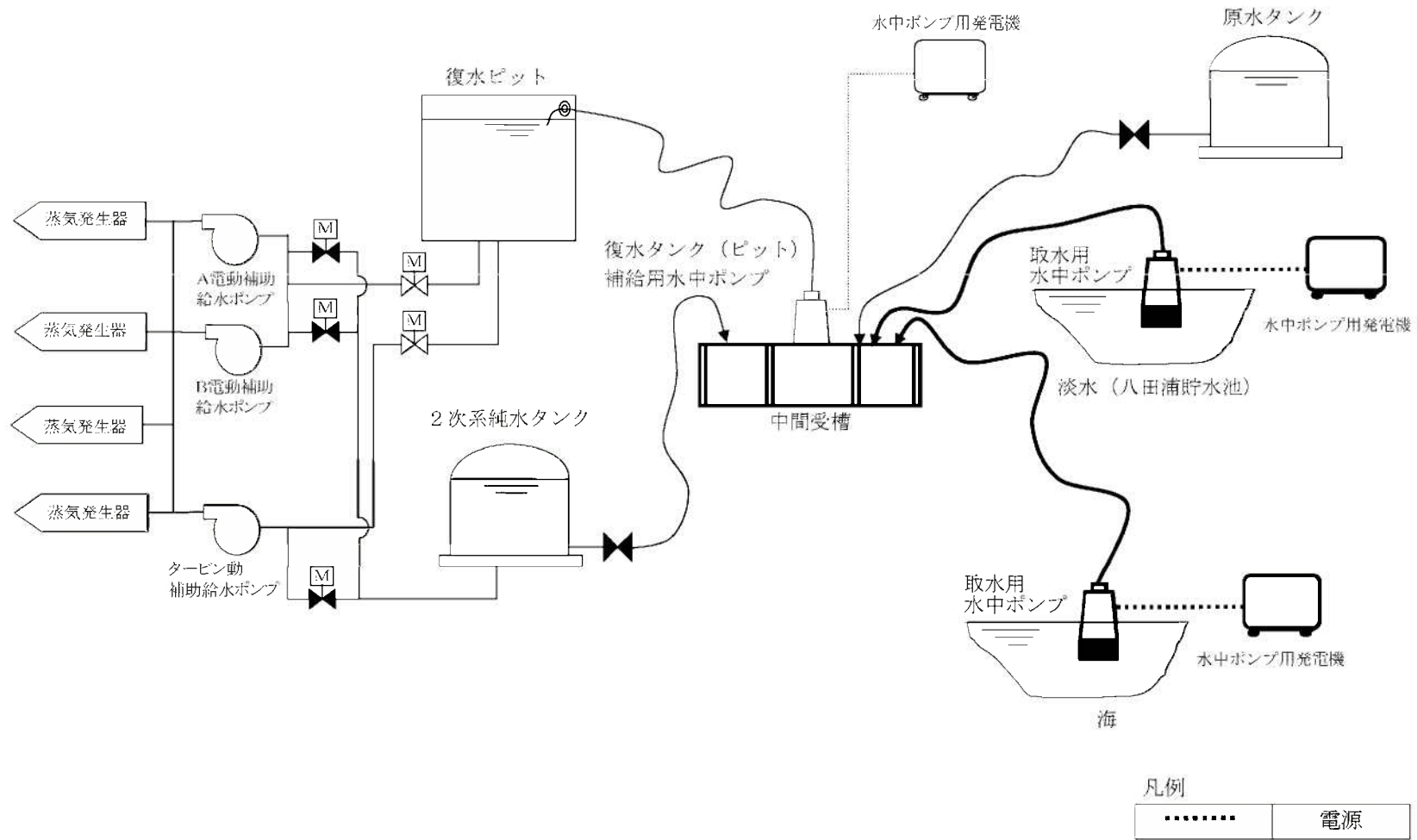
第1.6-29図 最終ヒートシンクへ熱を輸送するための設備 概略系統図(2)

(移動式大容量ポンプ車を用いたA、B格納容器再循環ユニットによる格納容器内自然対流冷却、代替補機冷却)

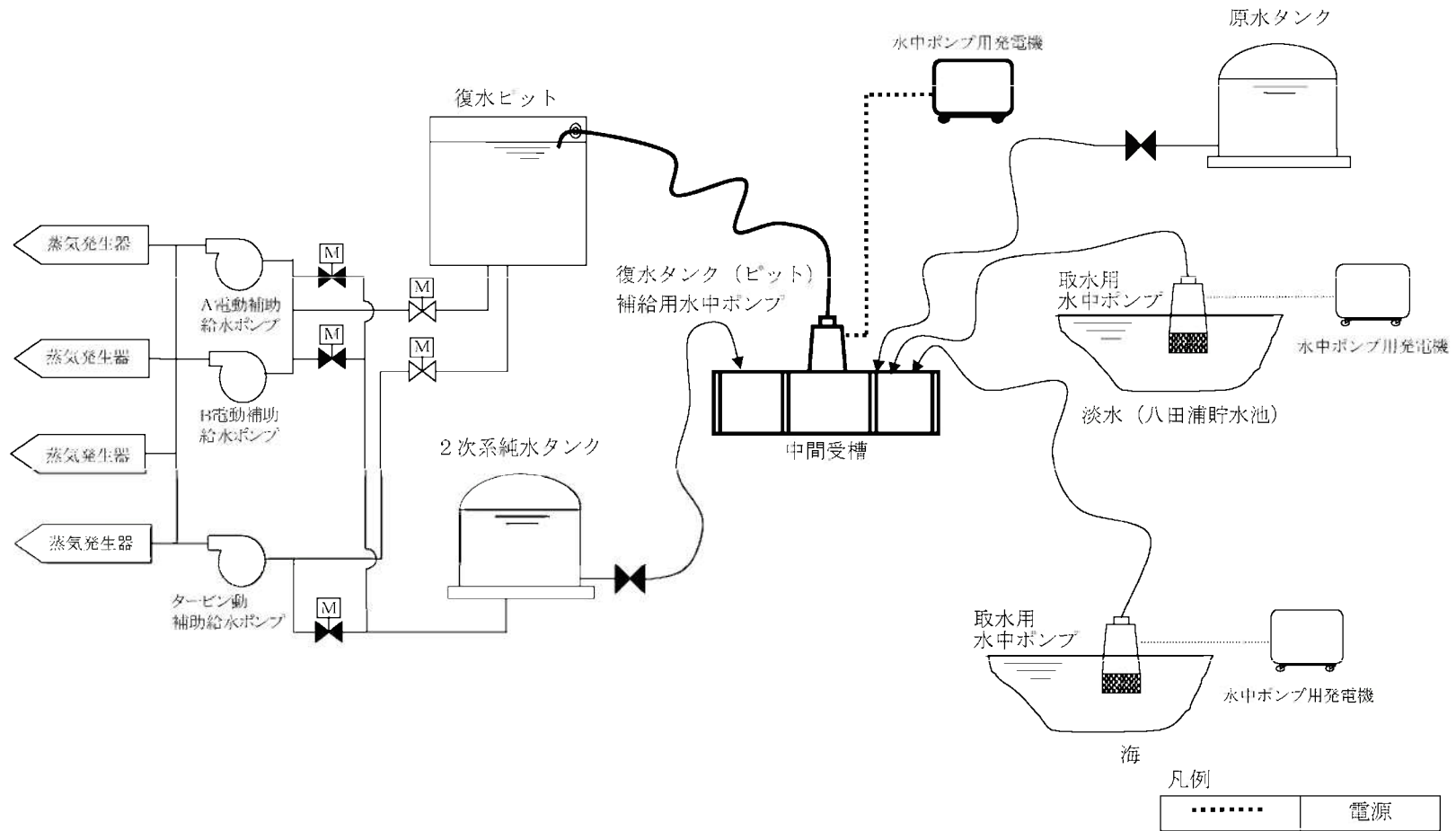


第1.6-30図 最終ヒートシンクへ熱を輸送するための設備 概略系統図(3)

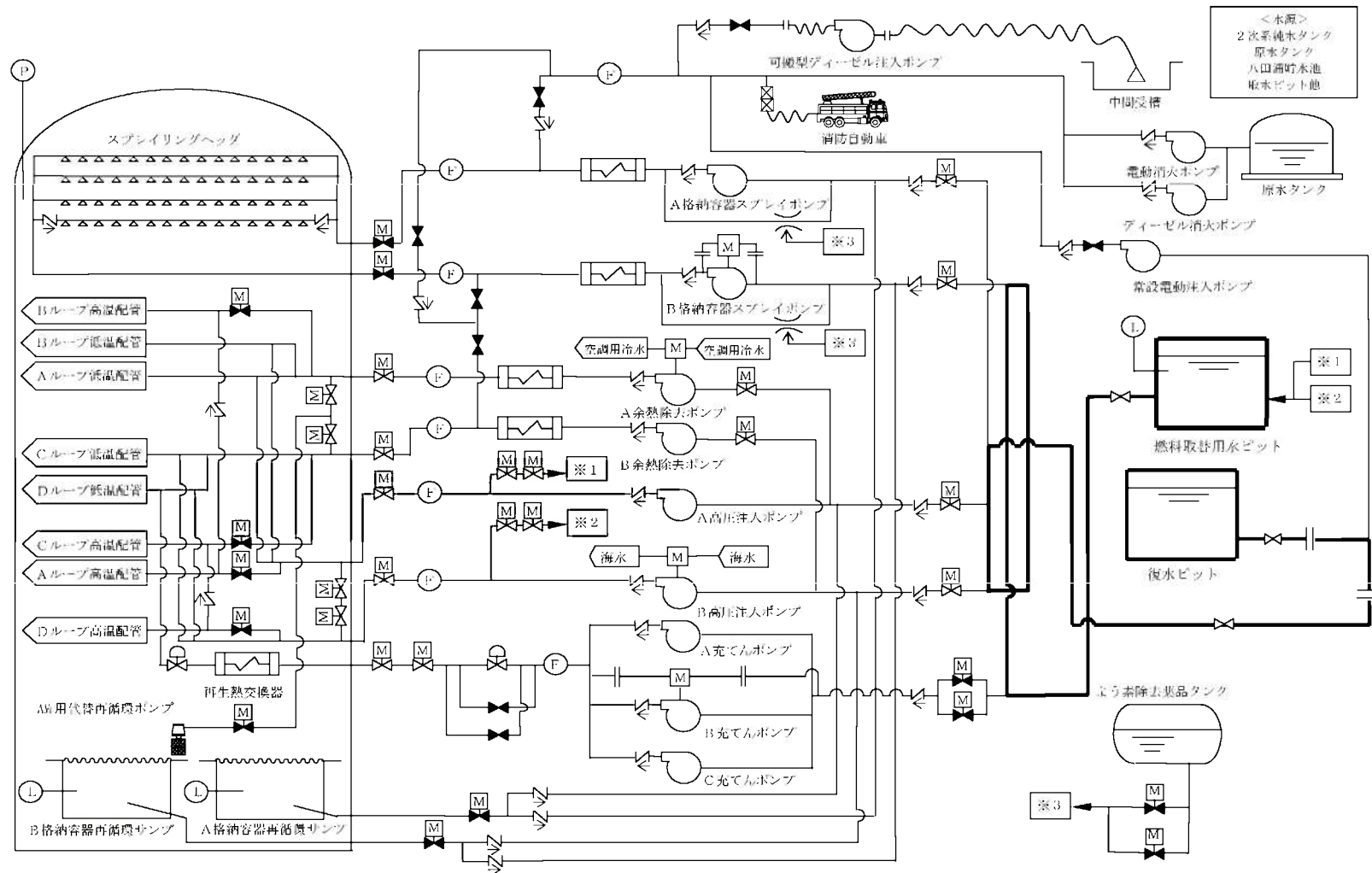
(移動式大容量ポンプ車を用いたA、B格納容器再循環ユニットによる格納容器内自然対流冷却、代替補機冷却)



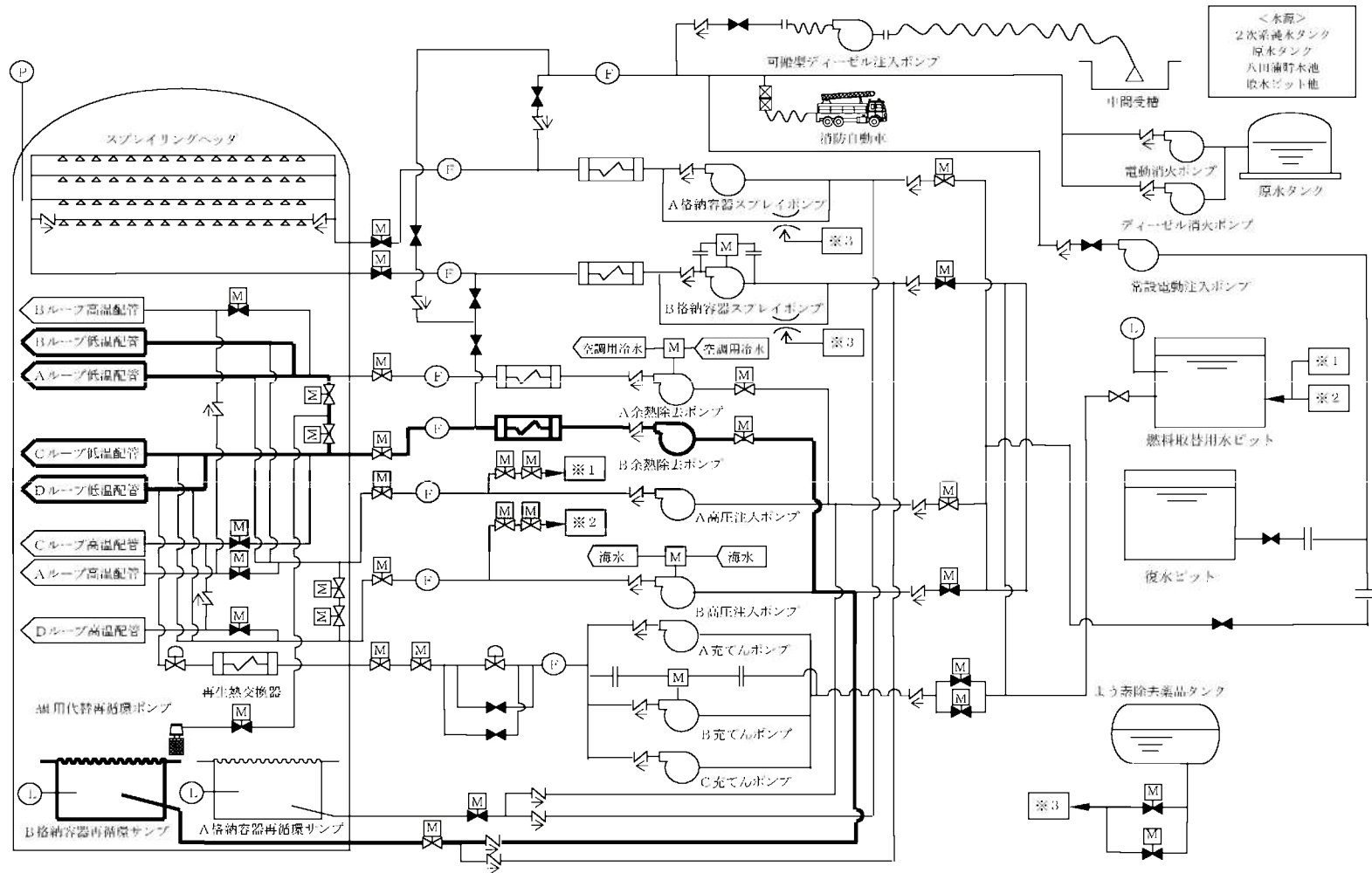
第1.6-31図 重大事故等の収束に必要なとなる水の供給設備 概略系統図(1)
(代替水源から中間受槽への供給)



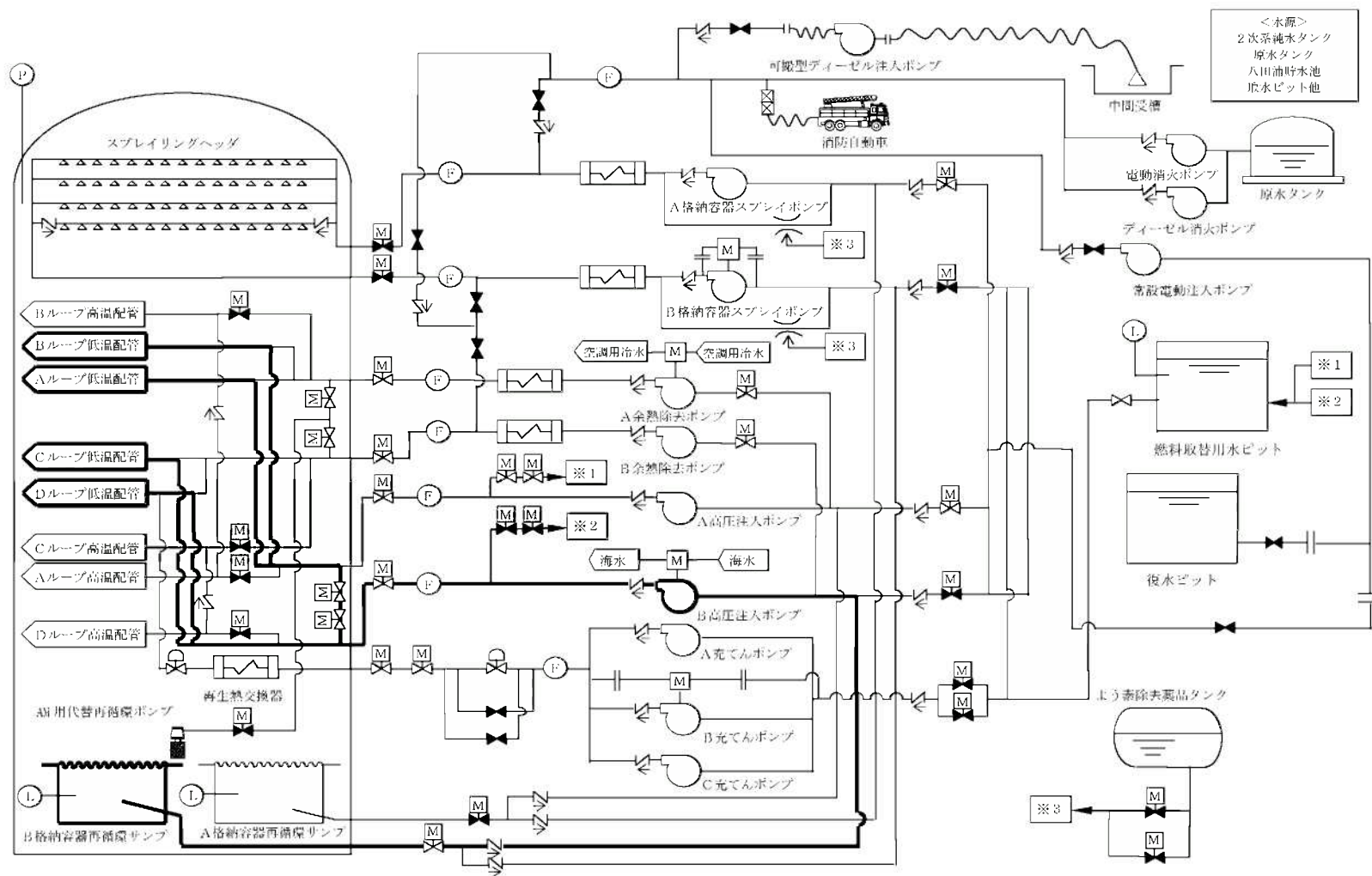
第1.6-32図 重大事故等の収束に必要な水の供給設備 概略系統図(2)
(中間受槽を水源とする復水ピットへの供給)



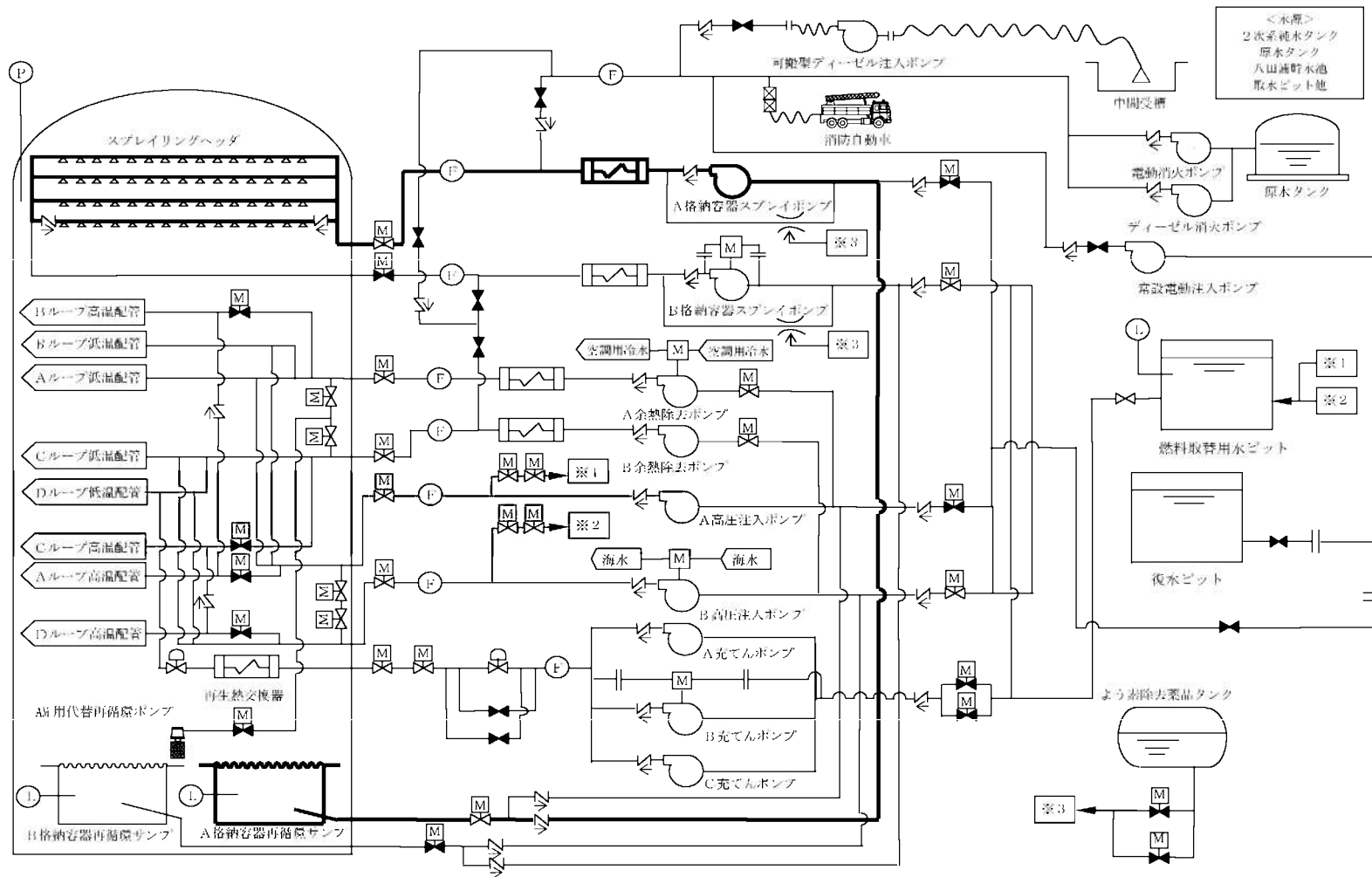
第1.6-33図 重大事故等の収束に必要なとなる水の供給設備 概略系統図(3)
(復水ピットから燃料取替用水ピットへの供給)



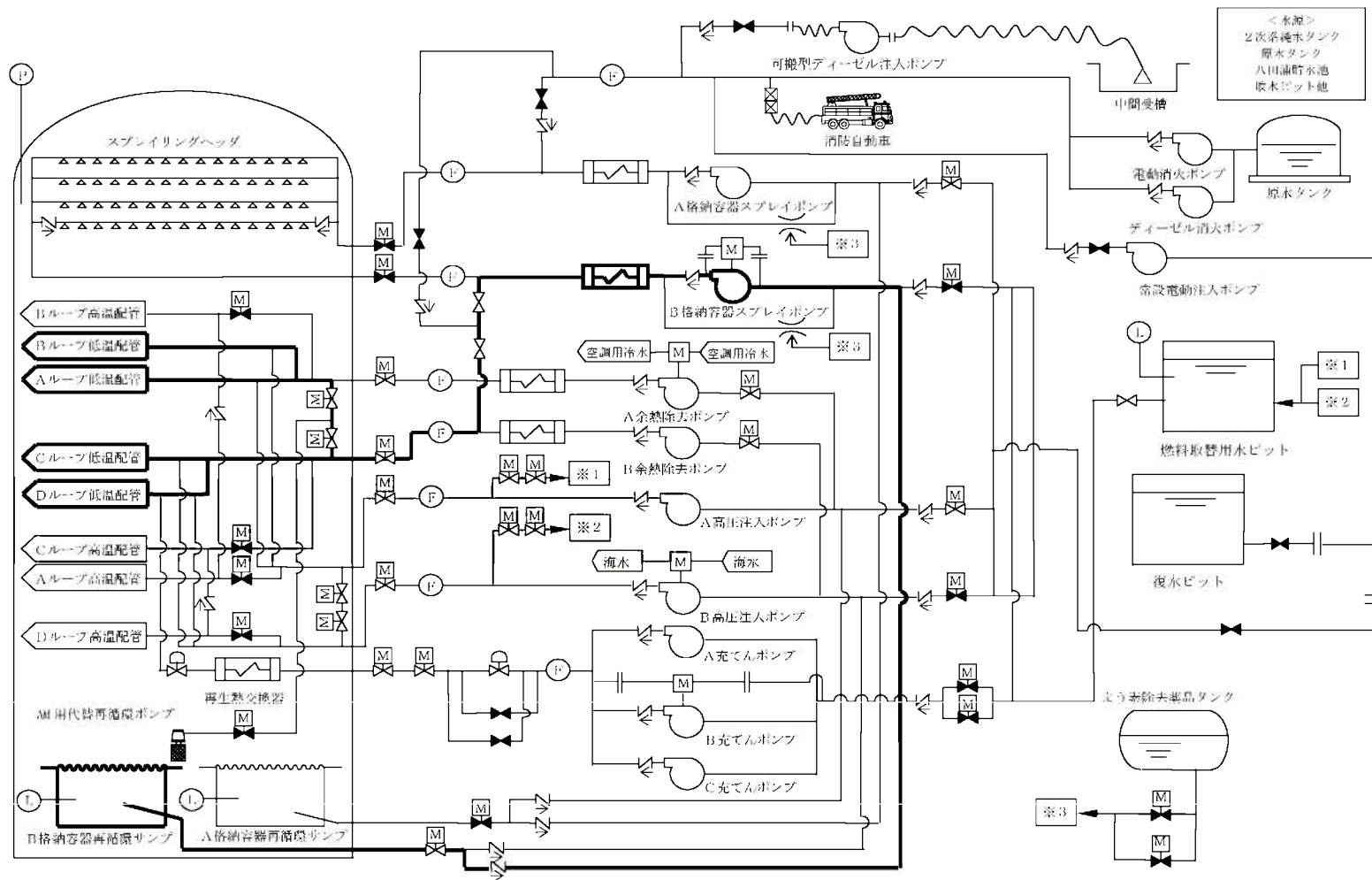
第1.6-34図 重大事故等の収束に必要な水の供給設備 概略系統図(4)
(余熱除去ポンプによる低圧再循環)



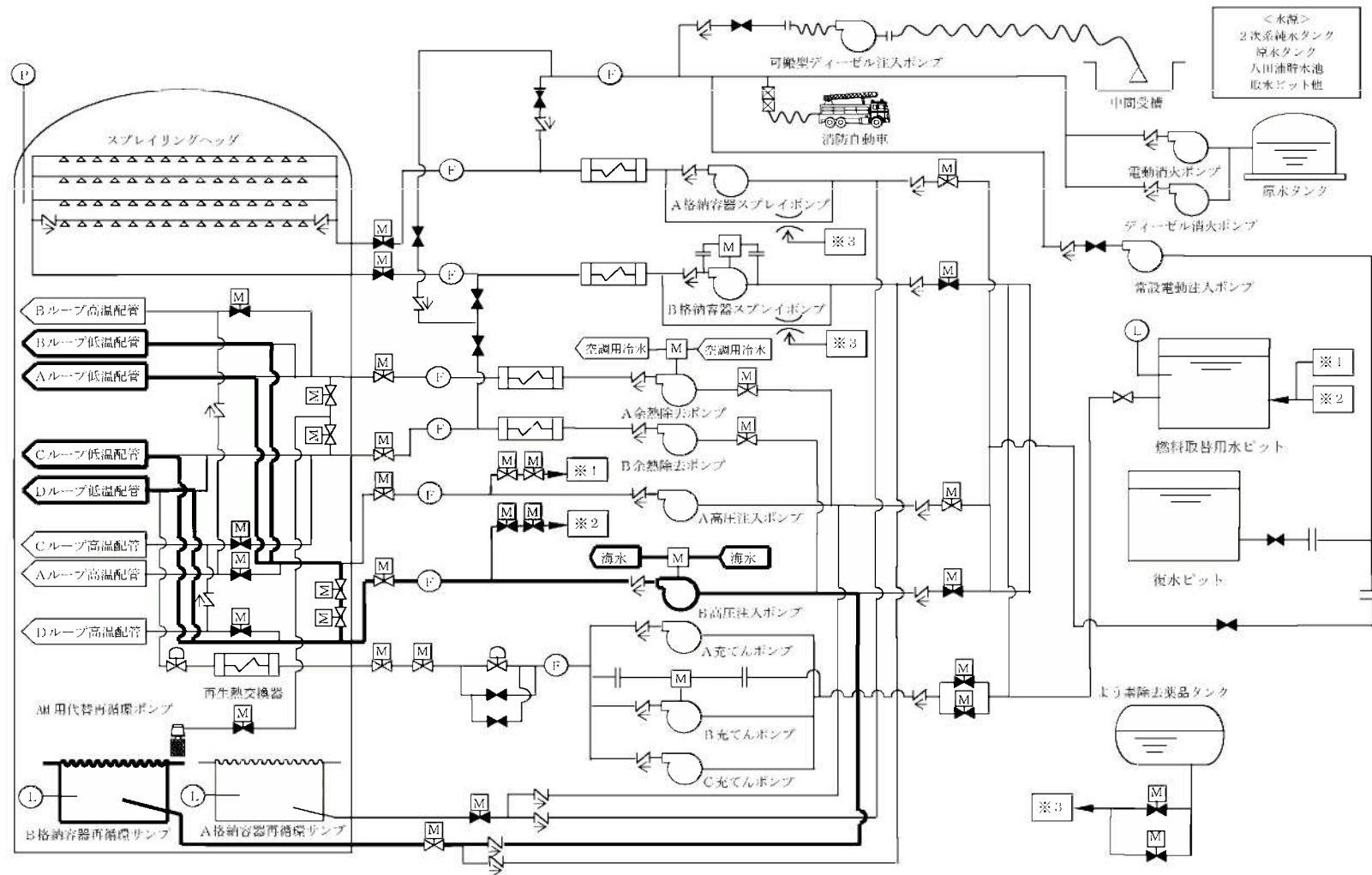
第1.6-35図 重大事故等の収束に必要なとなる水の供給設備 概略系統図(5)
(高圧注入ポンプによる高圧再循環)



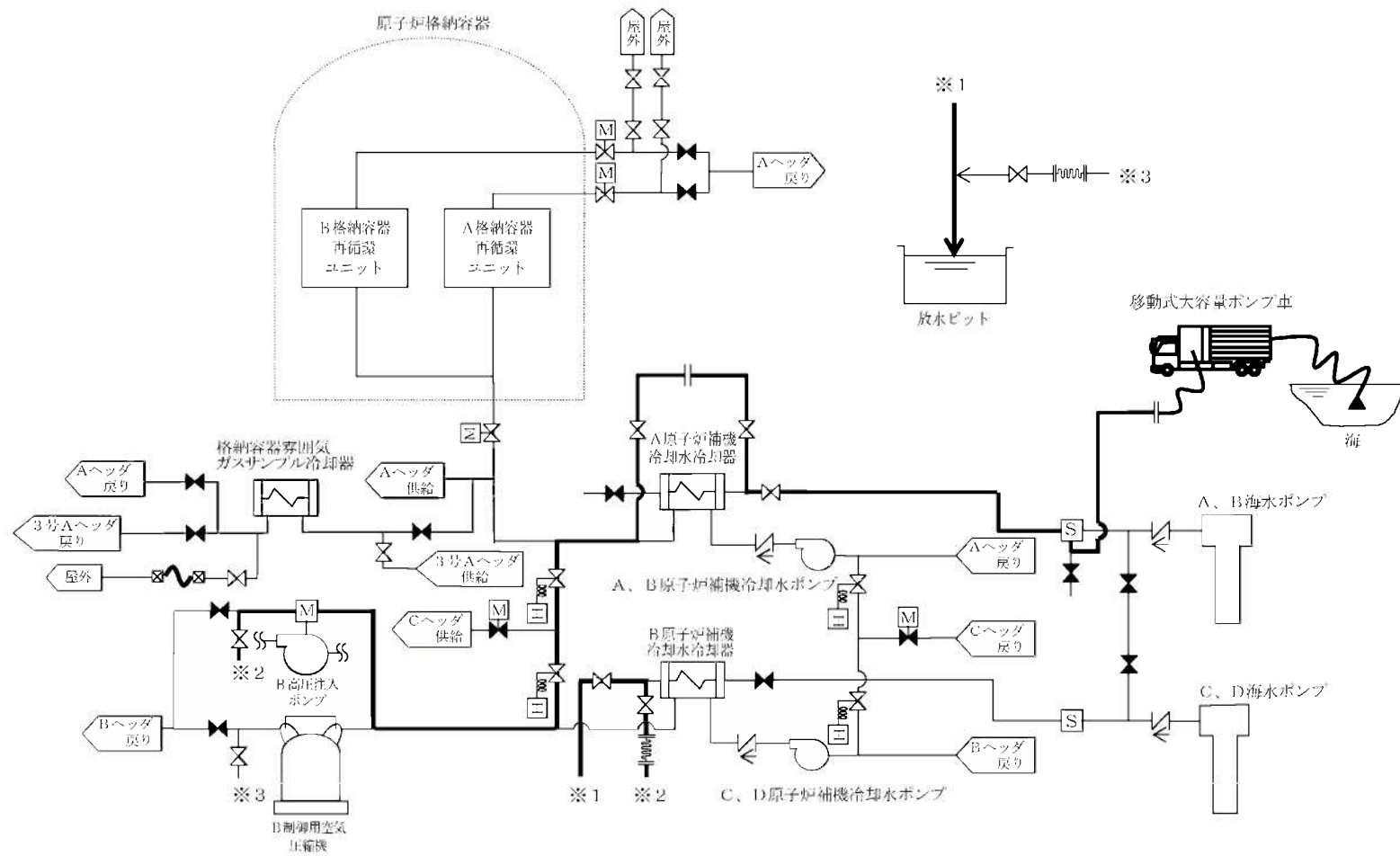
第1.6-36図 重大事故等の収束に必要なとなる水の供給設備 概略系統図(6)
(格納容器スプレイ再循環)



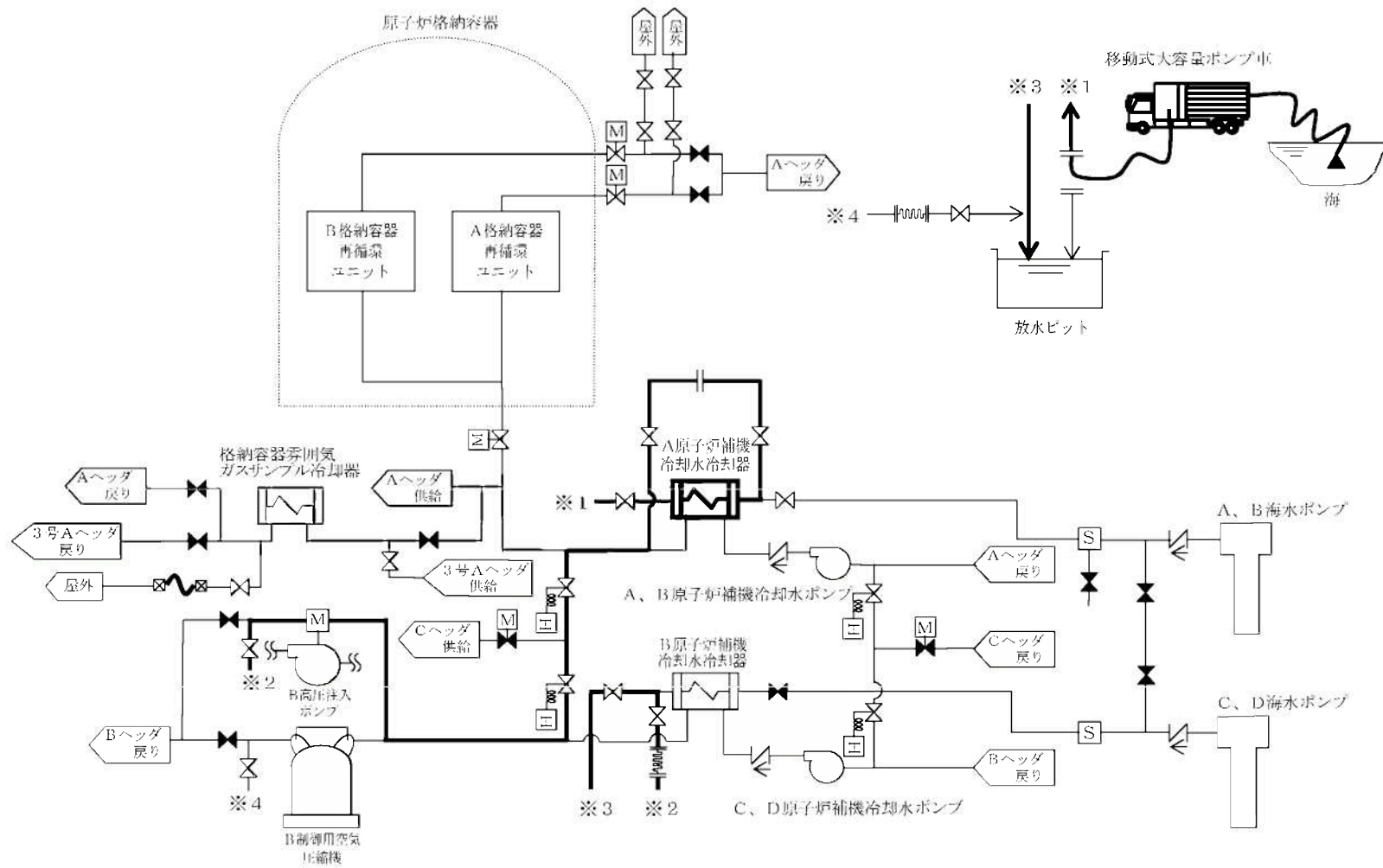
第1.6-37図 重大事故等の収束に必要なとなる水の供給設備 概略系統図(7)
(B格納容器スプレイポンプによる代替再循環)



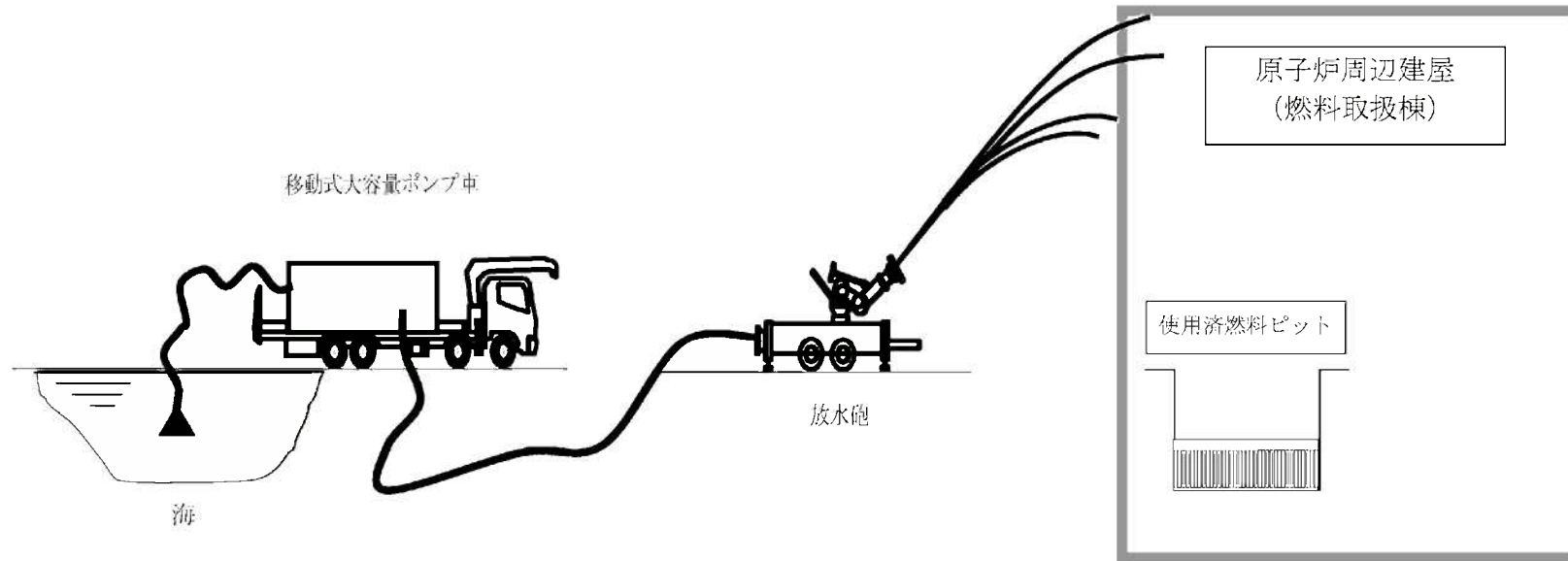
第1.6-38図 重大事故等の収束に必要なとなる水の供給設備 概略系統図(8)
(B高圧注入ポンプによる代替再循環)



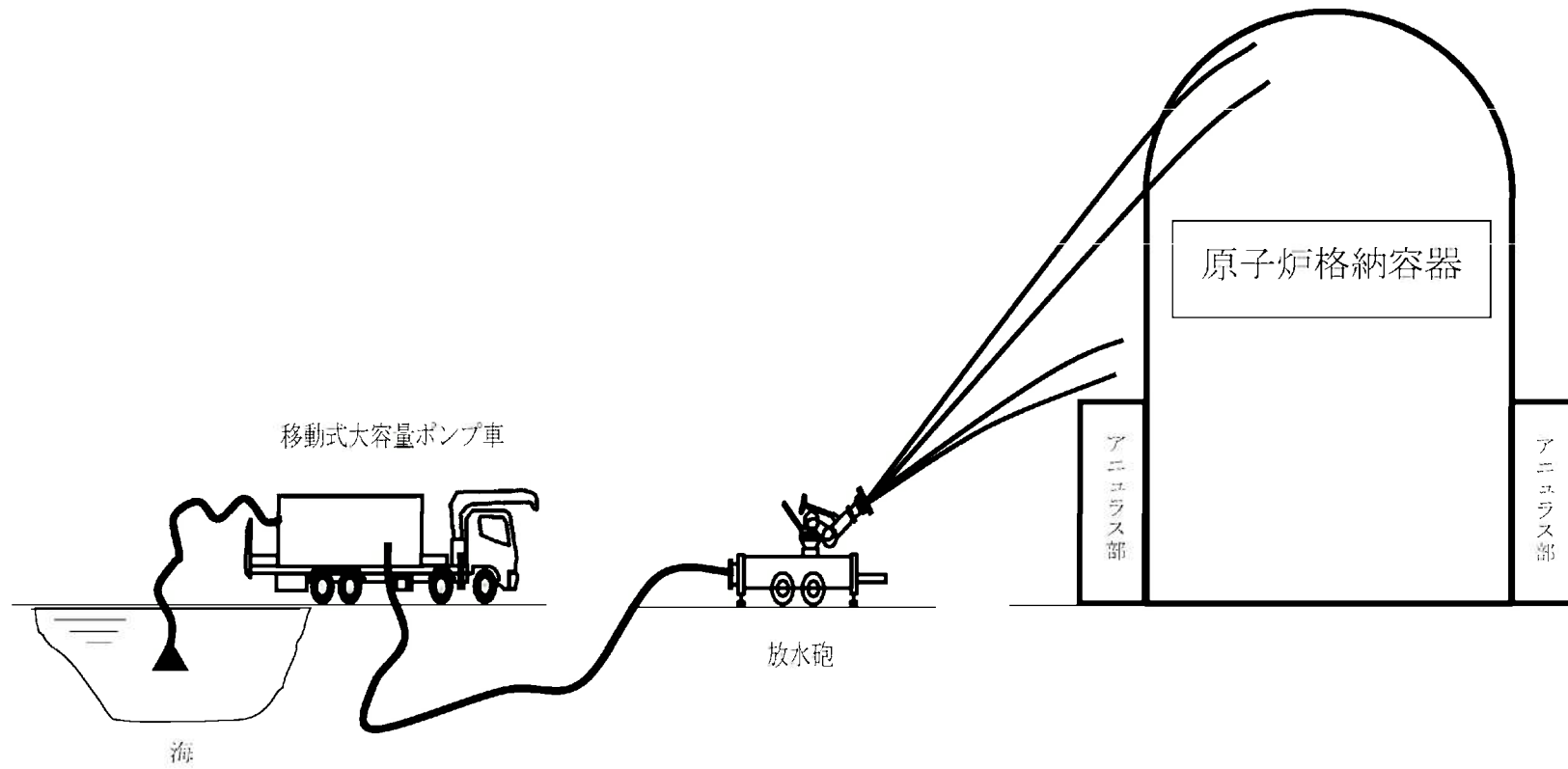
第1.6-39図 重大事故等の収束に必要なとなる水の供給設備 概略系統図(9)
(B高圧注入ポンプによる代替再循環)



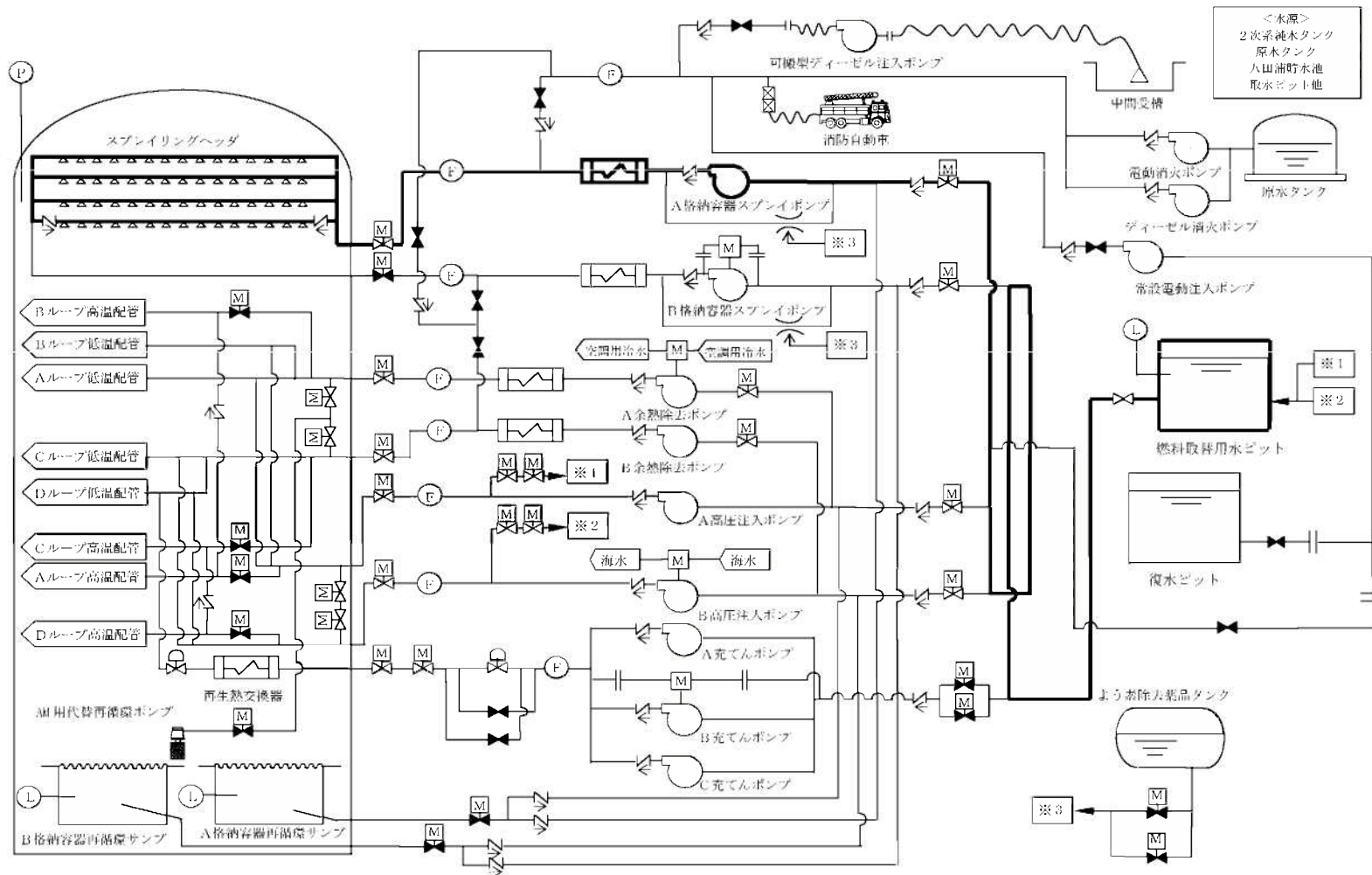
第1.6-40図 重大事故等の収束に必要なとなる水の供給設備 概略系統図(10)
(B高圧注入ポンプによる代替再循環)



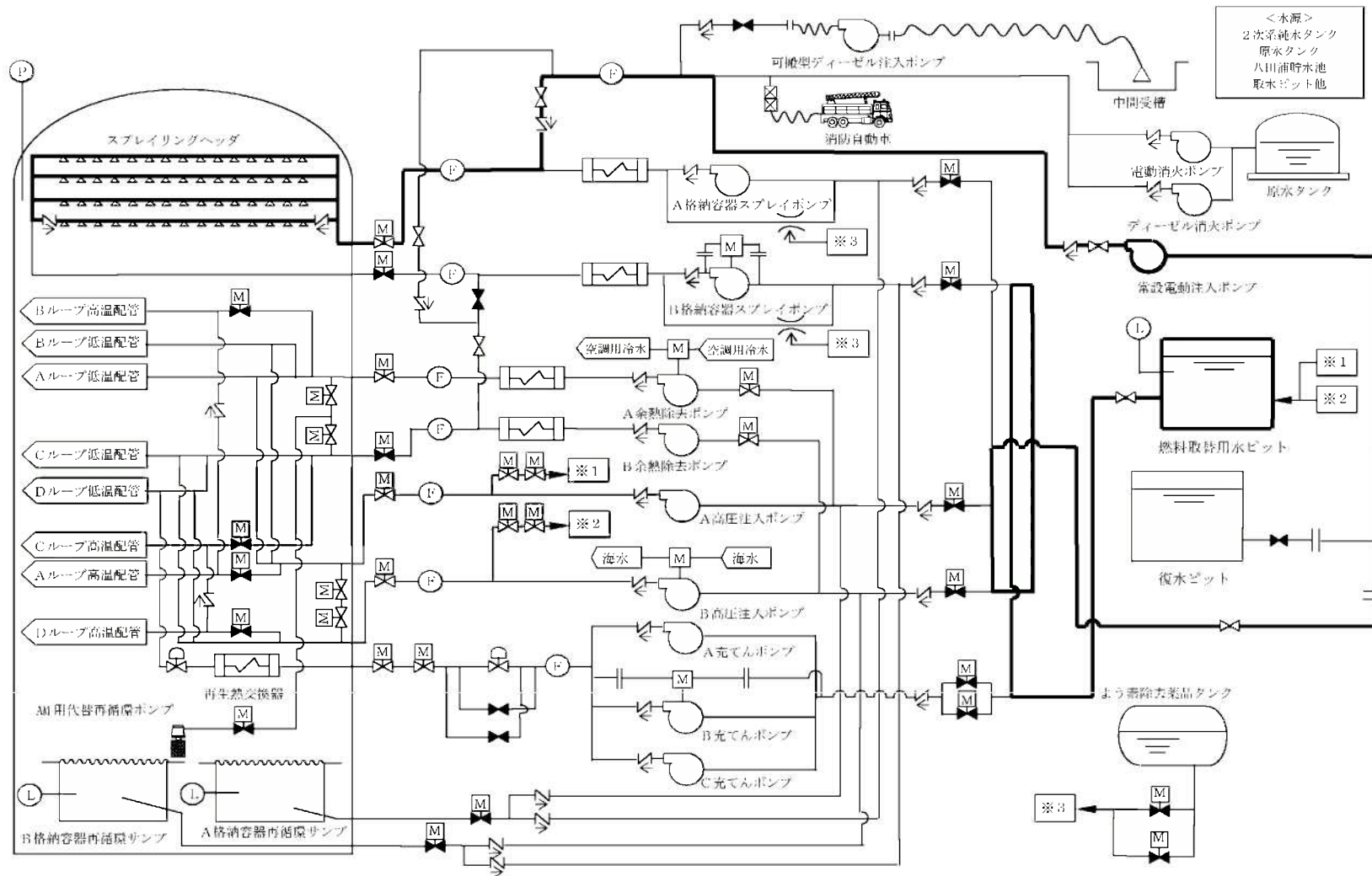
第1.6-41図 重大事故等の収束に必要となる水の供給設備 概略系統図(11)
(海を水源とする燃料取扱棟(使用済燃料ピット内の燃料体等)への放水)



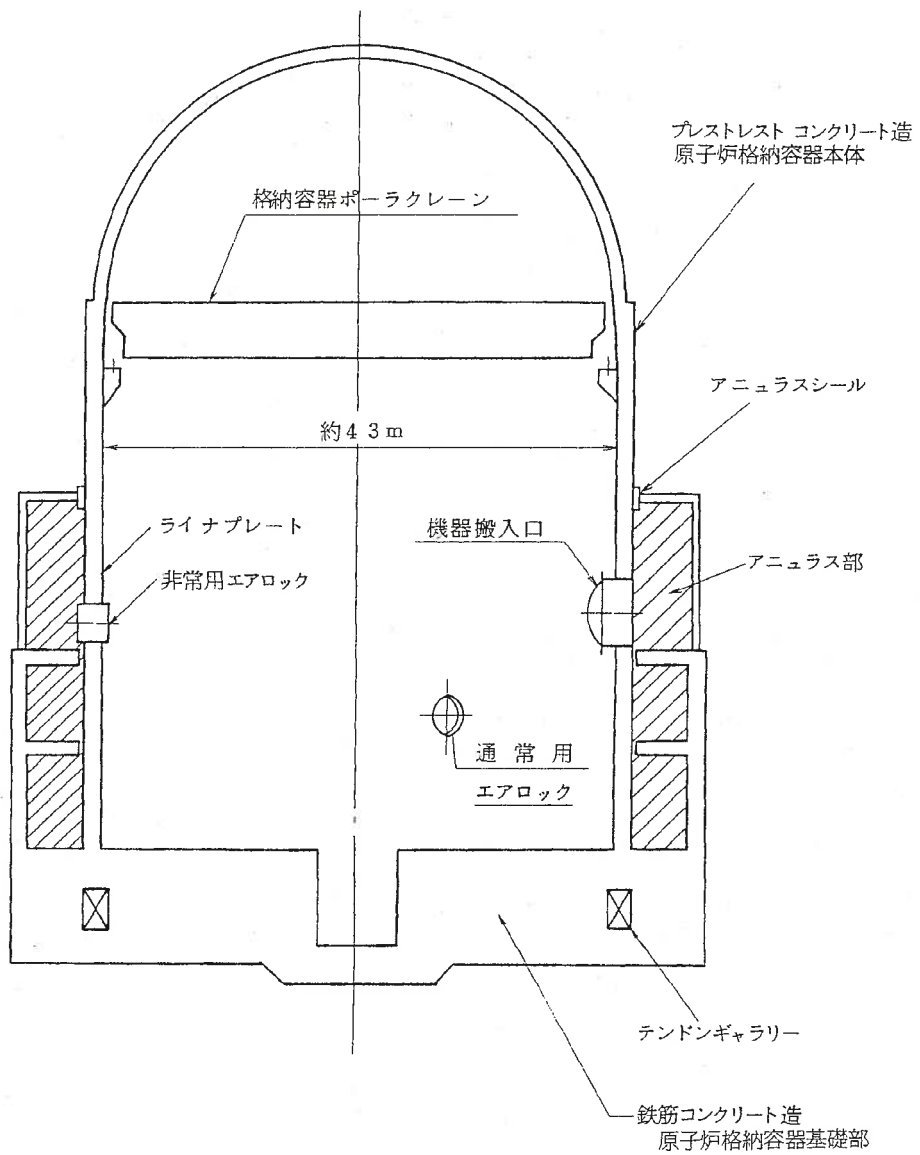
第1.6-42図 重大事故等の収束に必要となる水の供給設備 概略系統図(12)
(海を水源とする原子炉格納容器及びアニュラス部への放水)



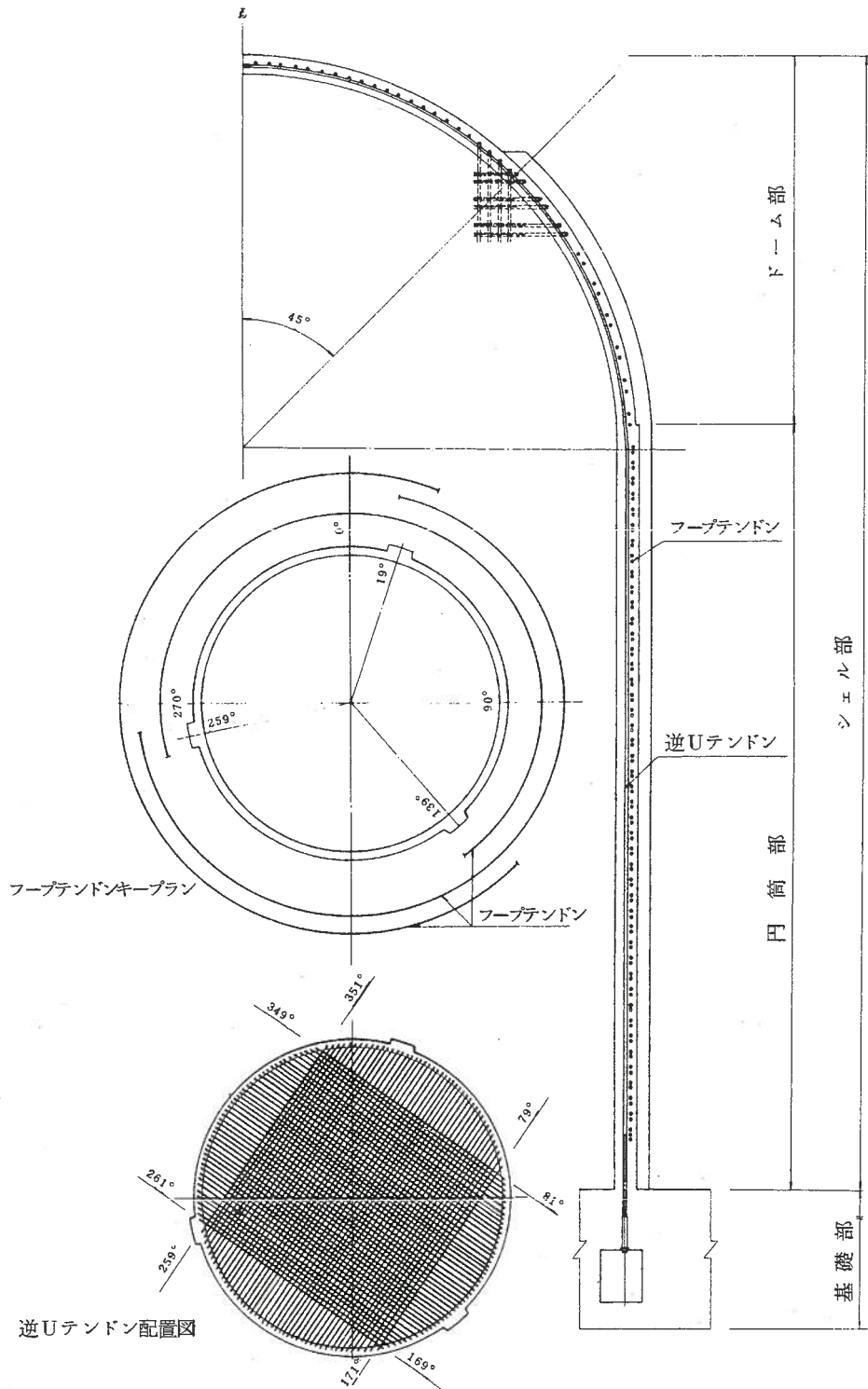
第1.6-43図 原子炉格納容器下部の熔融炉心を冷却するための設備 概略系統図(1)
(格納容器スプレイ)



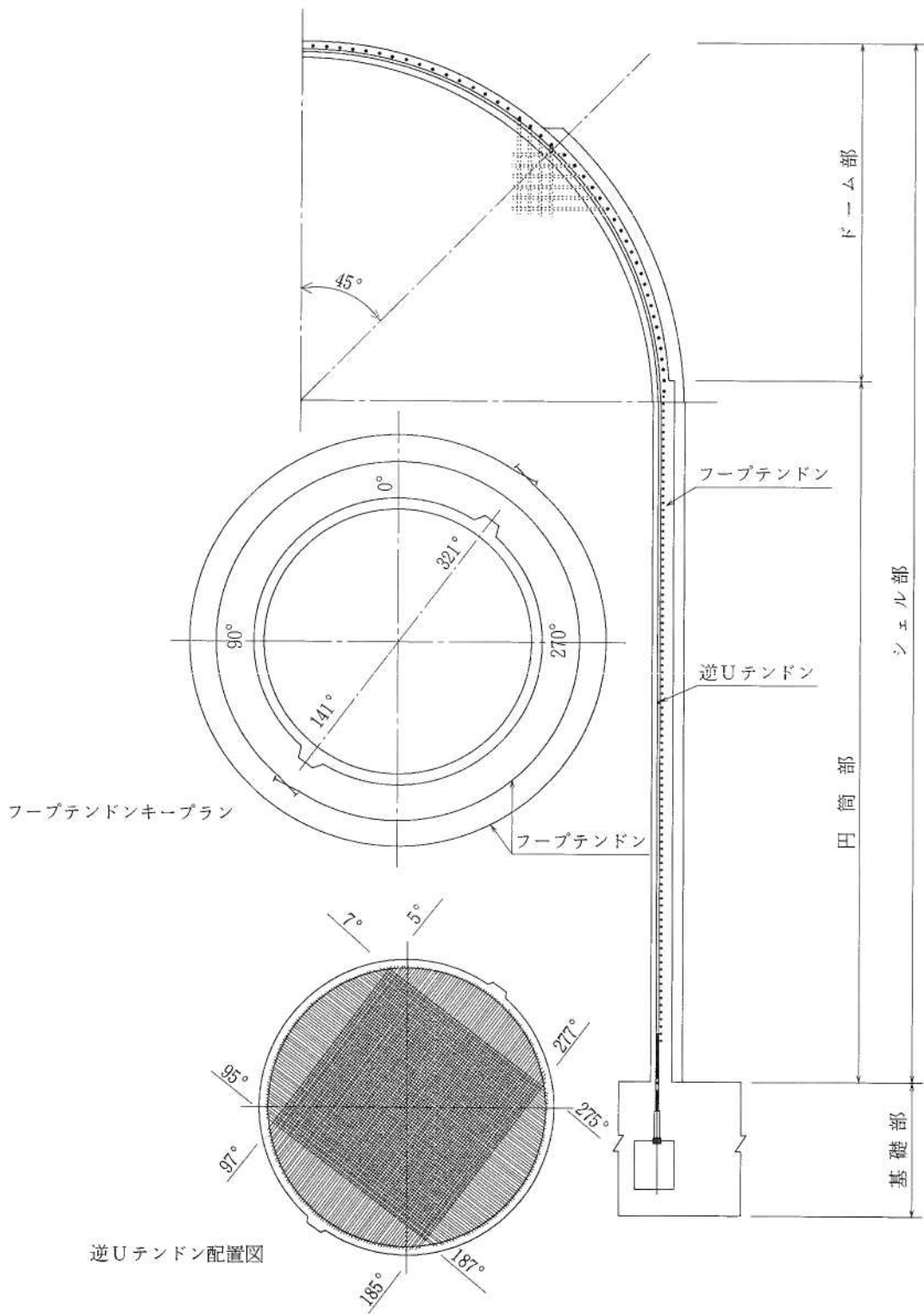
第1.6-44図 原子炉格納容器下部の溶融炉心を冷却するための設備 概略系統図(2)
(代替格納容器スプレイ)



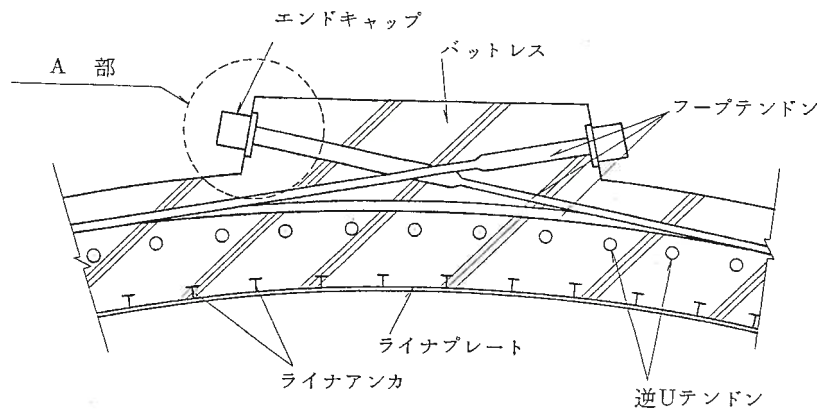
第1.6-45図 原子炉格納施設説明図



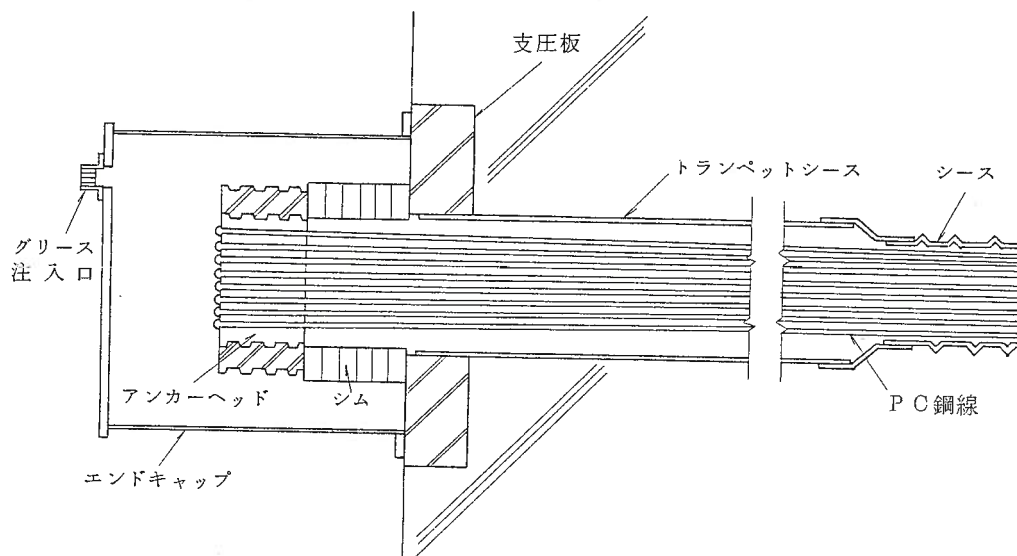
第1.6-46図 テンドン配置図(3号機)



第1.6-47図 テンドン配置図(4号機)



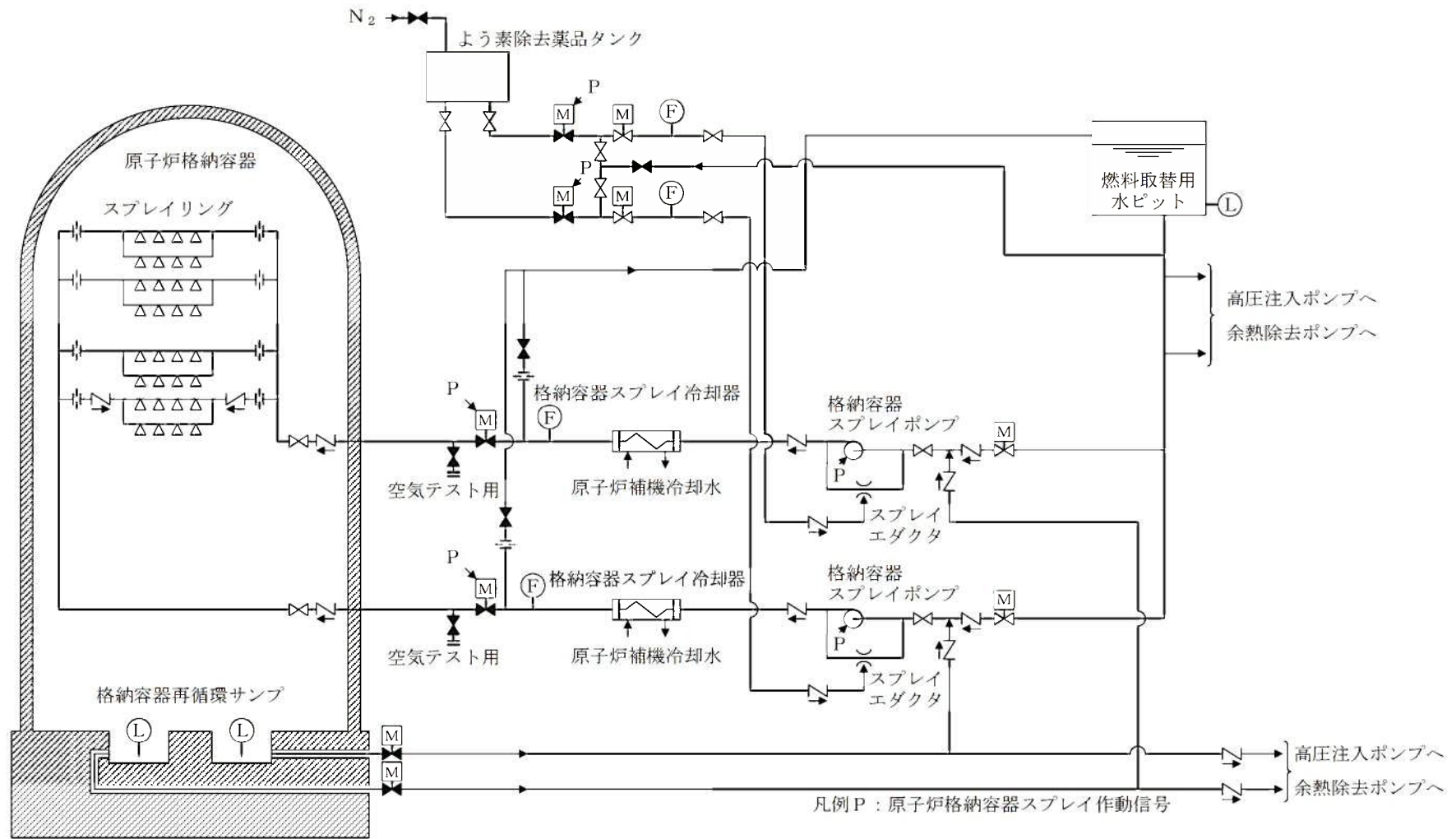
バットレス部概念図



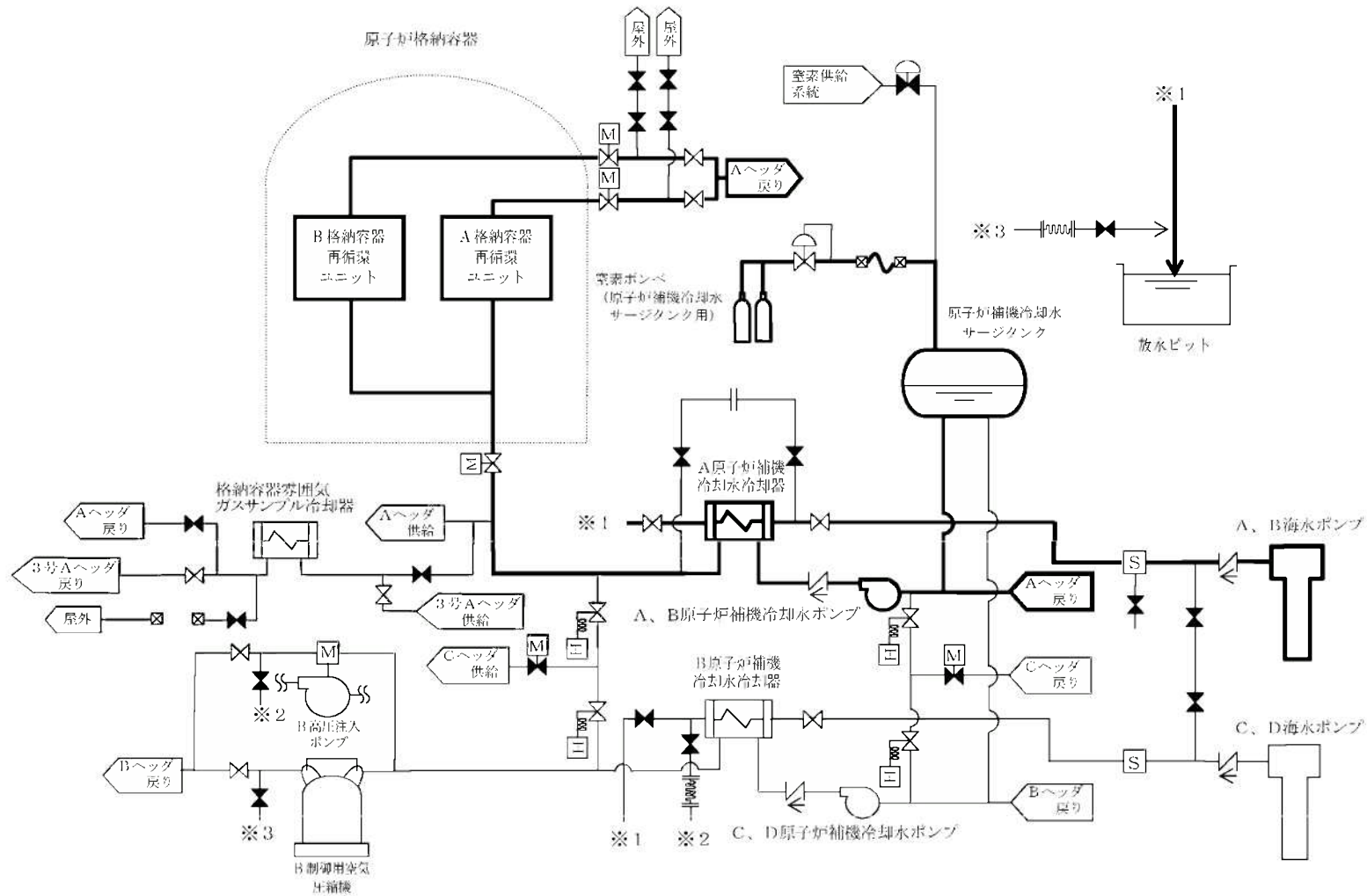
A 部 詳細 図

(逆Uテンドンの定着も同様である)

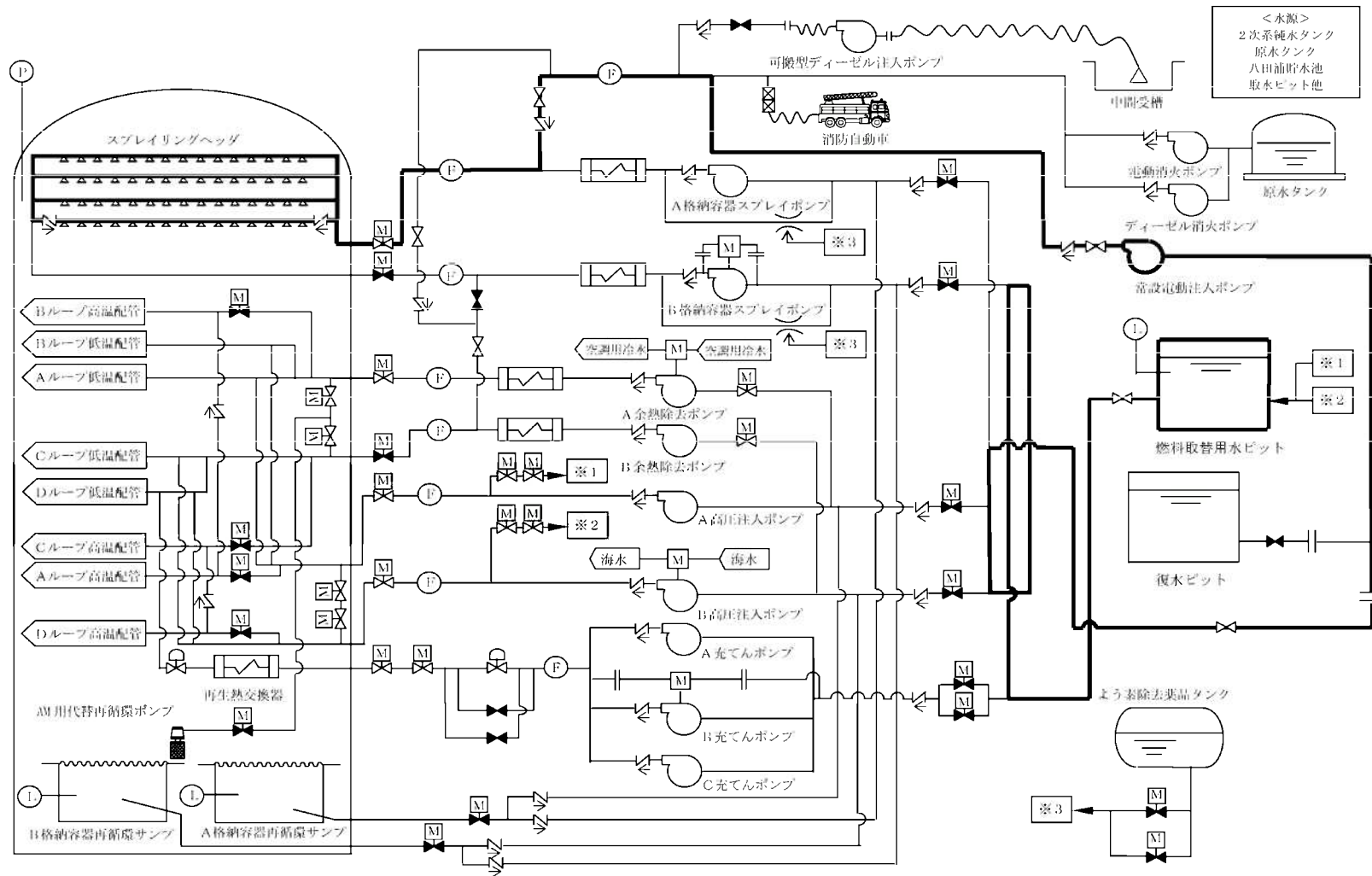
第1.6-48図 テンドン定着部詳細図



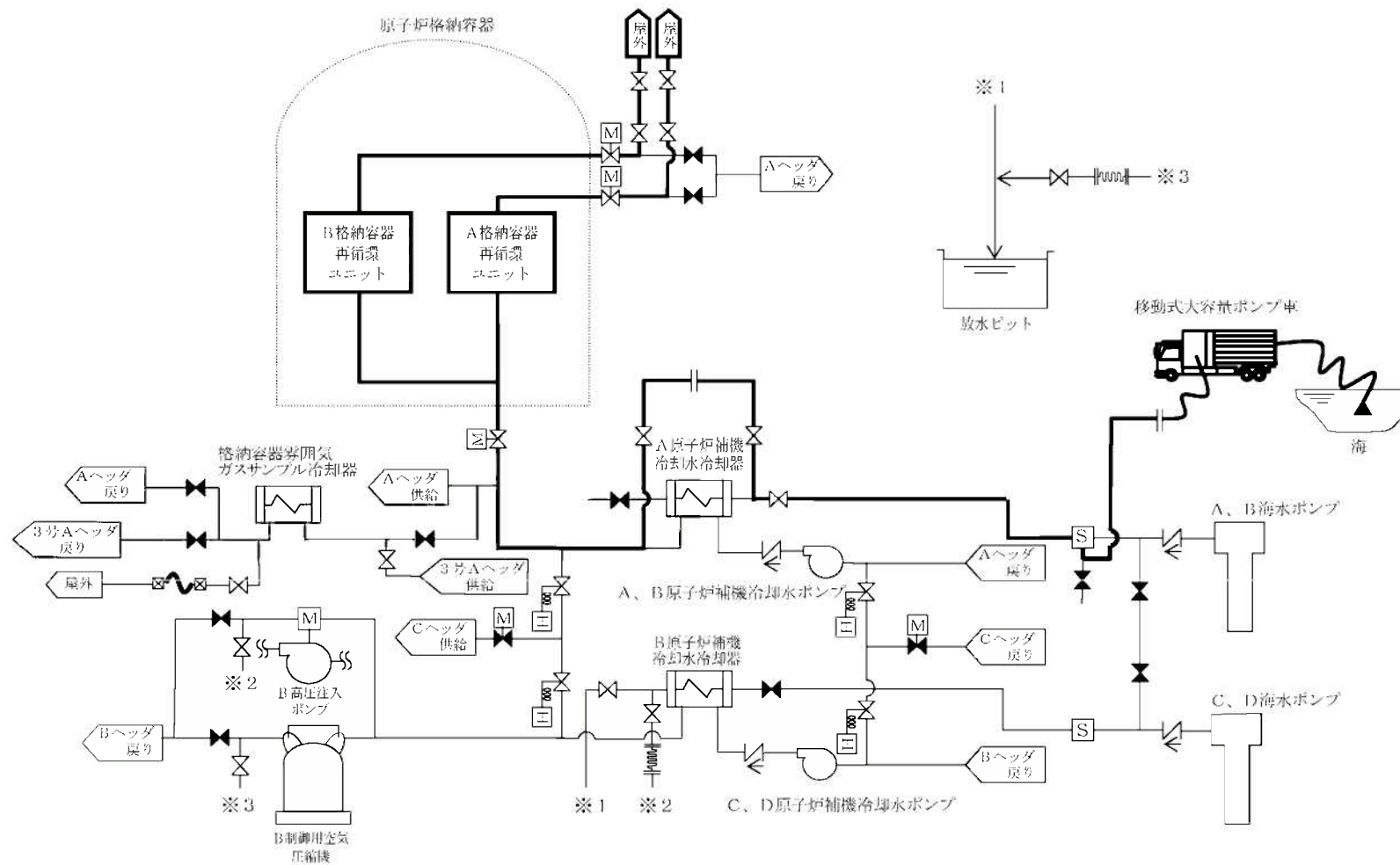
第1.6-49図 原子炉格納容器スプレイ設備系統説明図



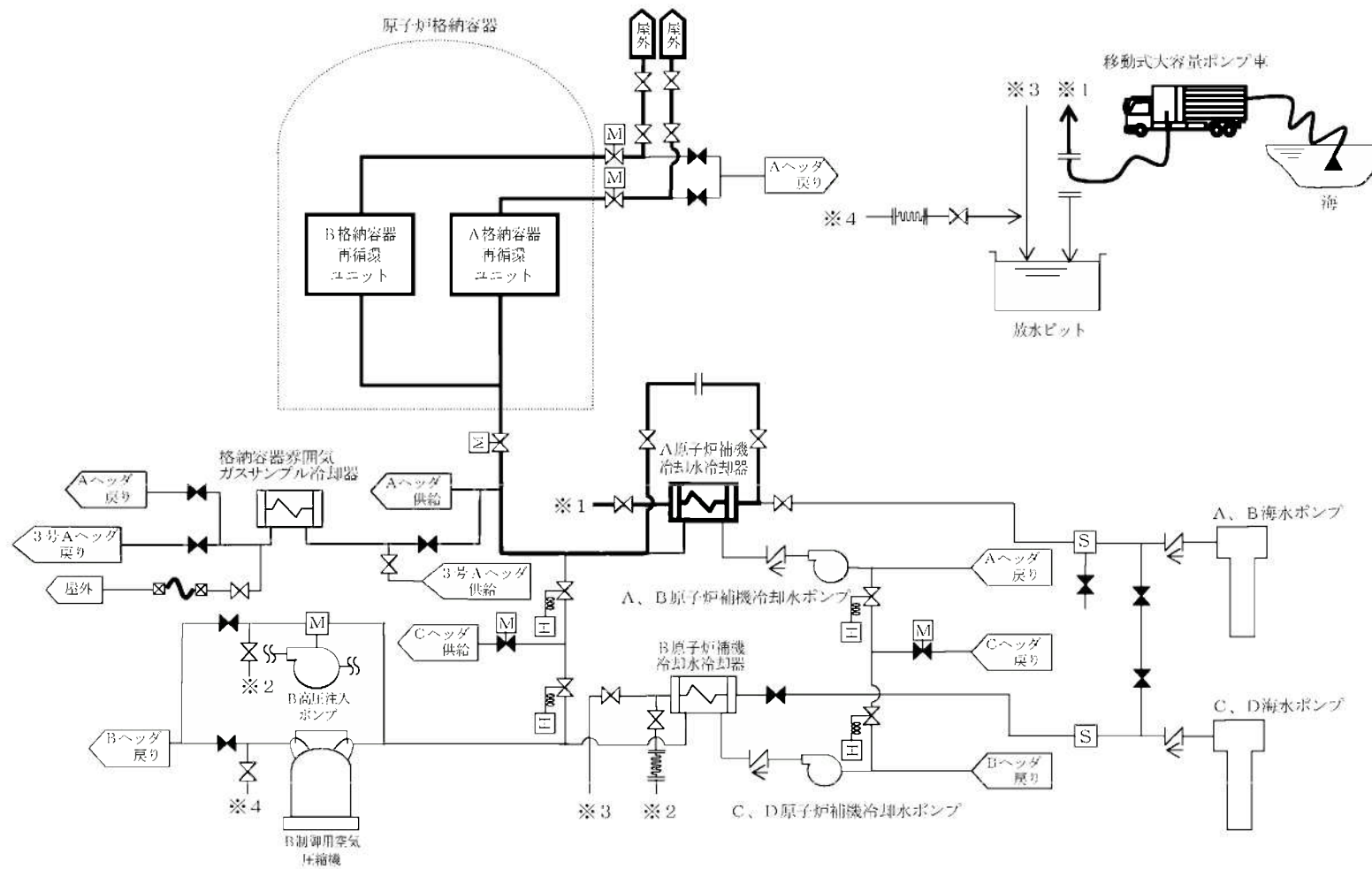
第1.6-50図 原子炉格納容器内の冷却等のための設備 概略系統図(1)
 (A、B格納容器再循環ユニットによる格納容器内自然対流冷却)



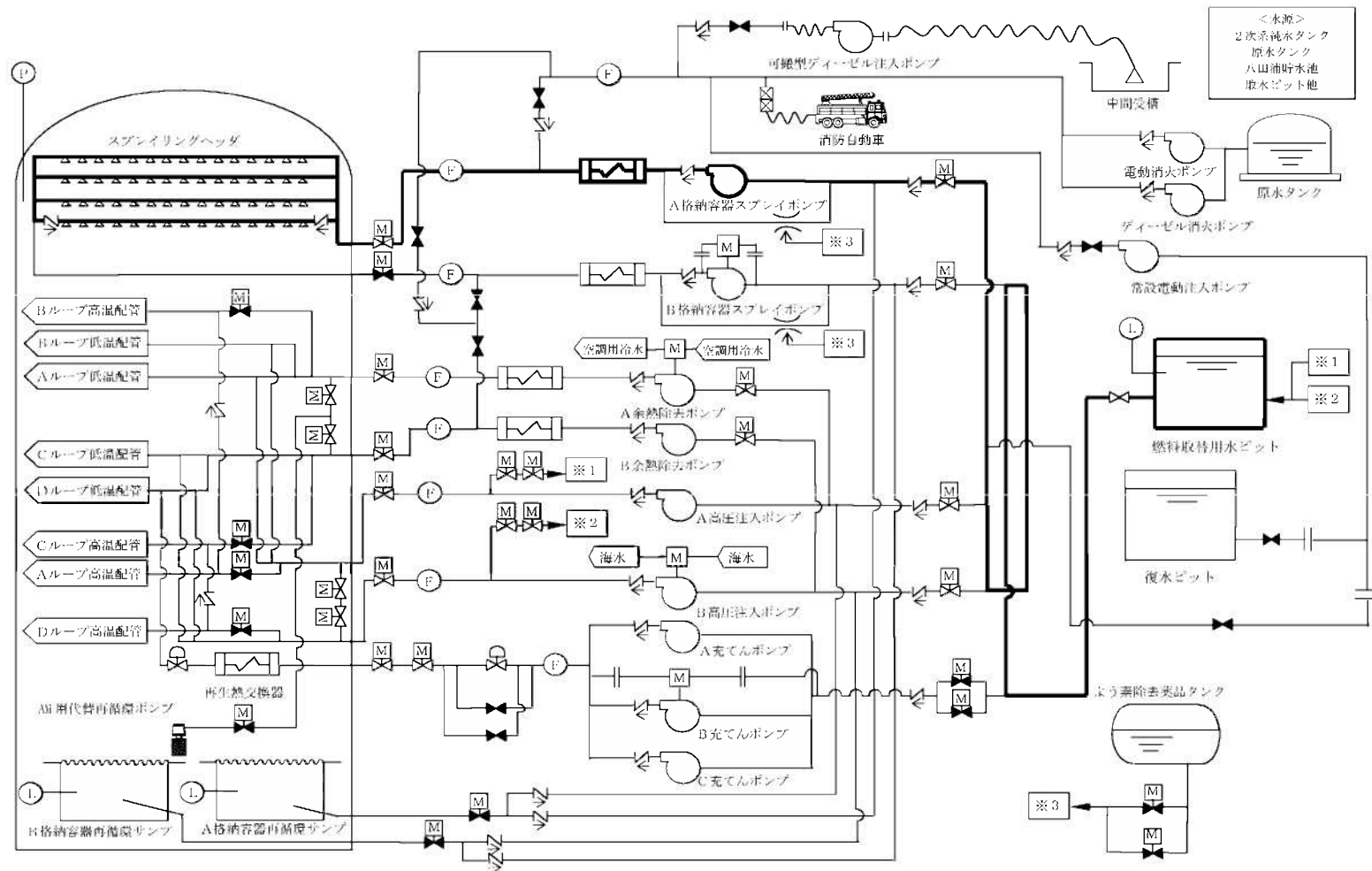
第1.6-51図 原子炉格納容器内の冷却等のための設備 概略系統図(2)
(代替格納容器スプレイ)



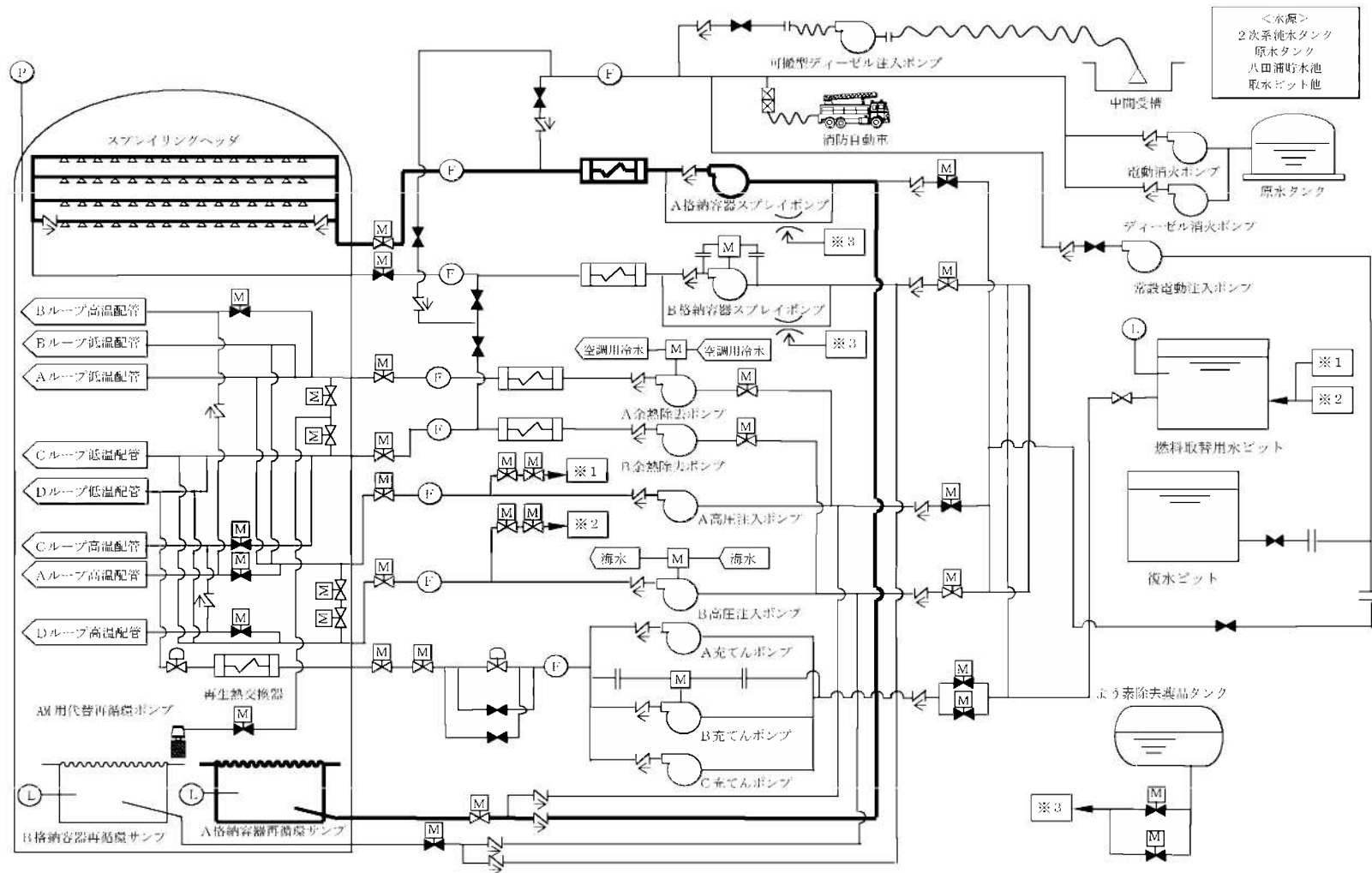
第1.6-52図 原子炉格納容器内の冷却等のための設備 概略系統図(3)
 (移動式大容量ポンプ車を用いたA、B格納容器再循環ユニットによる格納容器内自然対流冷却)



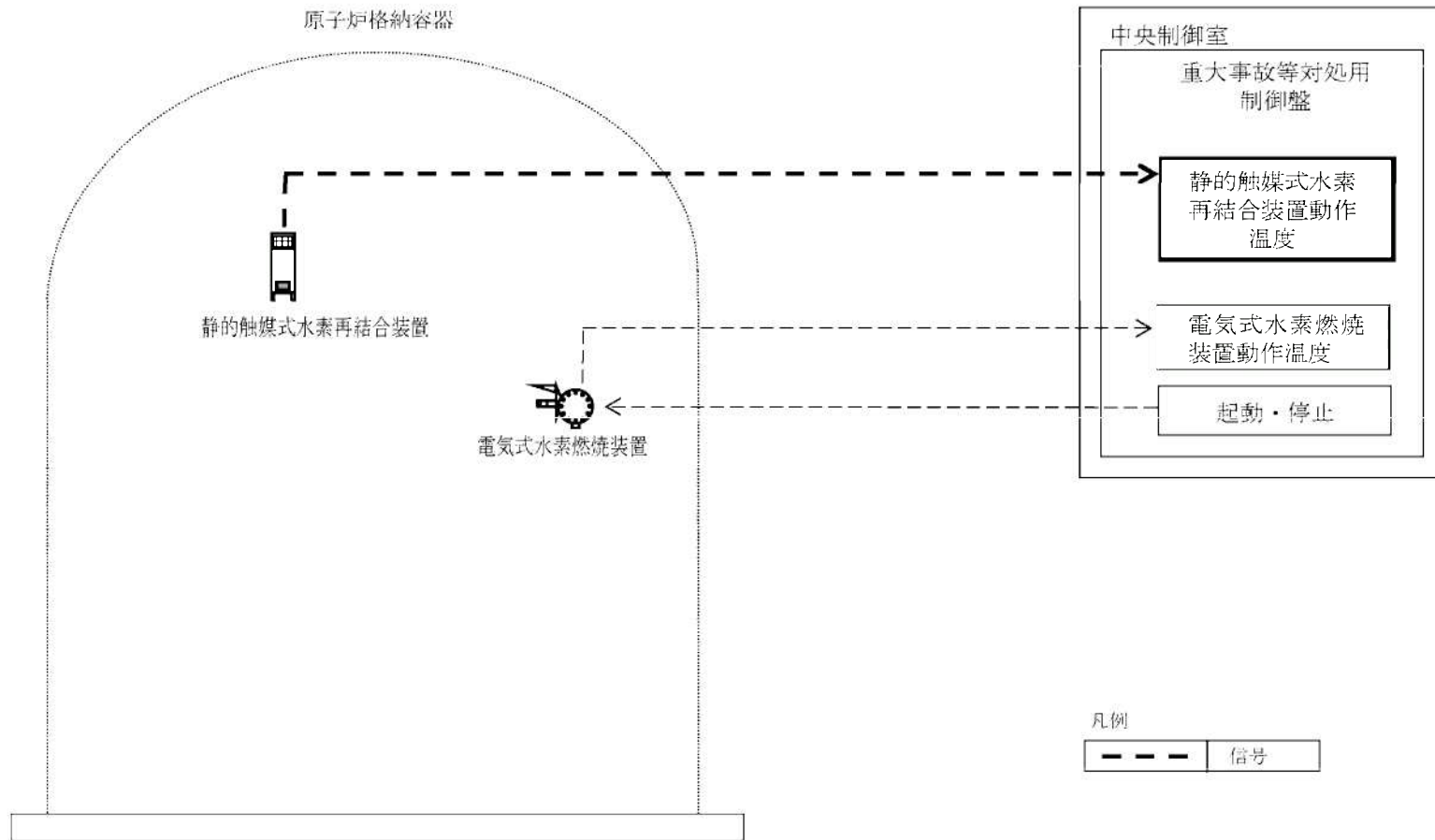
第1.6-53図 原子炉格納容器内の冷却等のための設備 概略系統図(4)
 (移動式大容量ポンプ車を用いたA、B格納容器再循環ユニットによる格納容器内自然対流冷却)



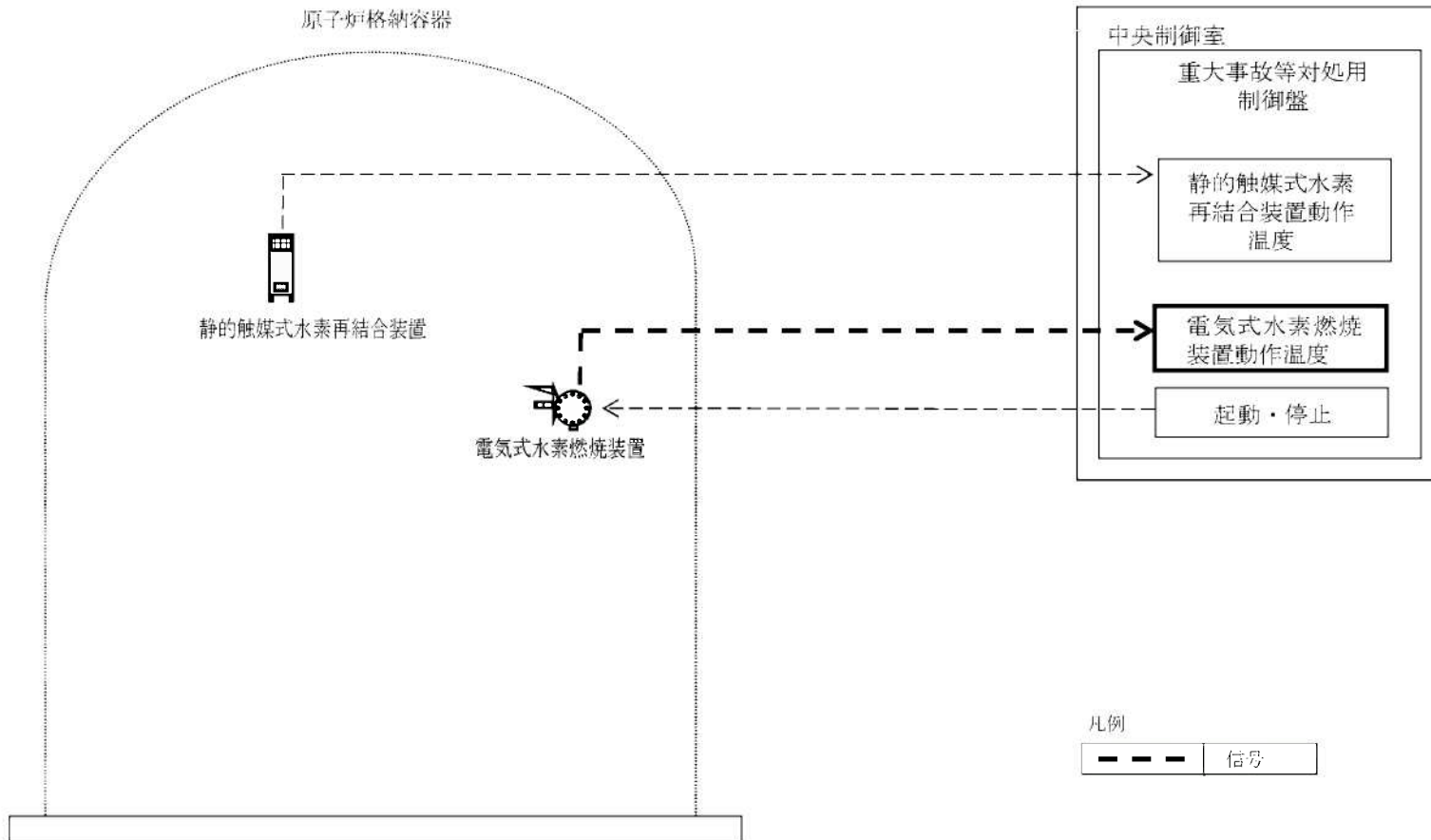
第1.6-54図 原子炉格納容器内の冷却等のための設備 概略系統図(5)
(格納容器スプレイ)



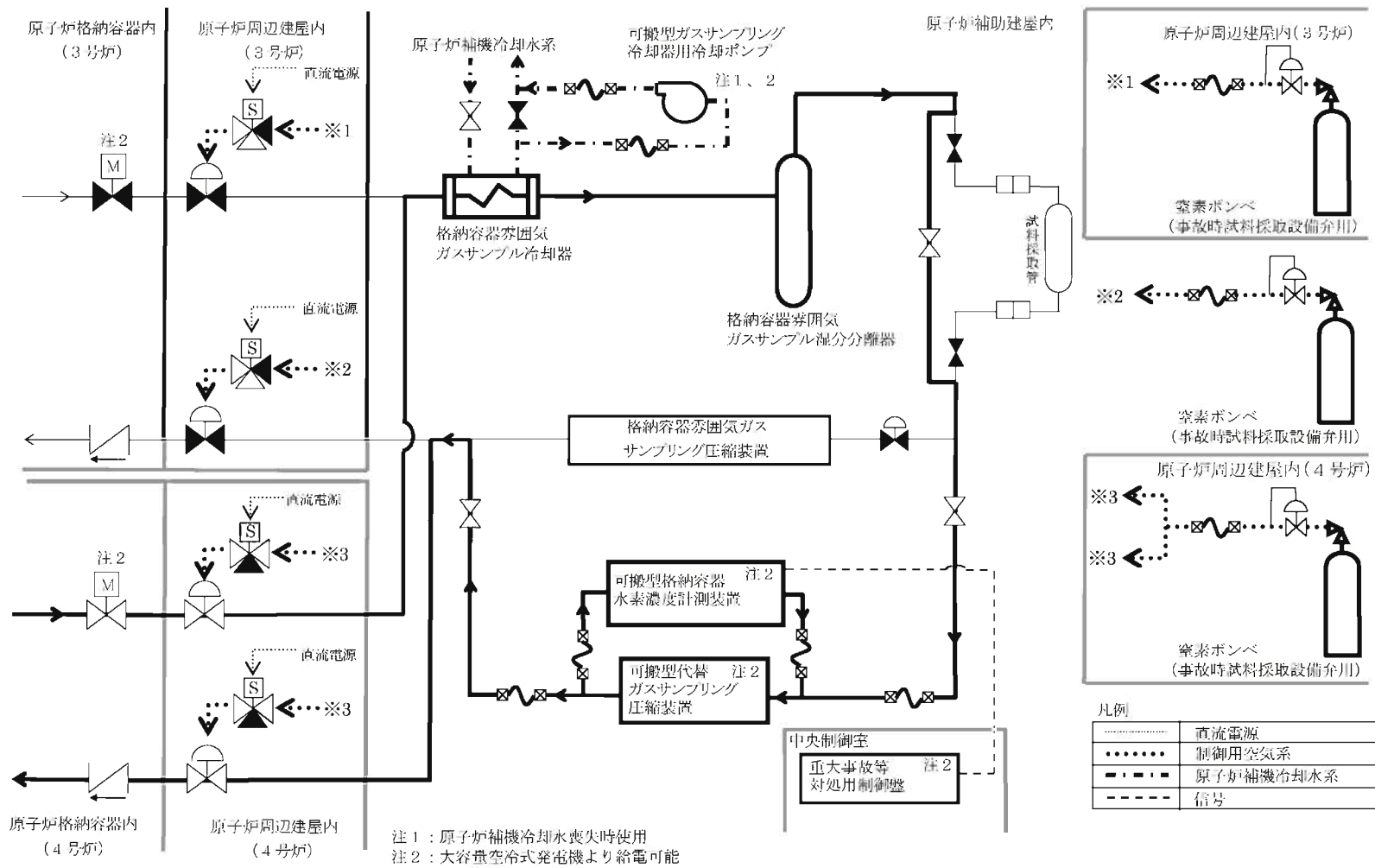
第1.6-55図 原子炉格納容器内の冷却等のための設備 概略系統図(6)
(格納容器スプレイ再循環)



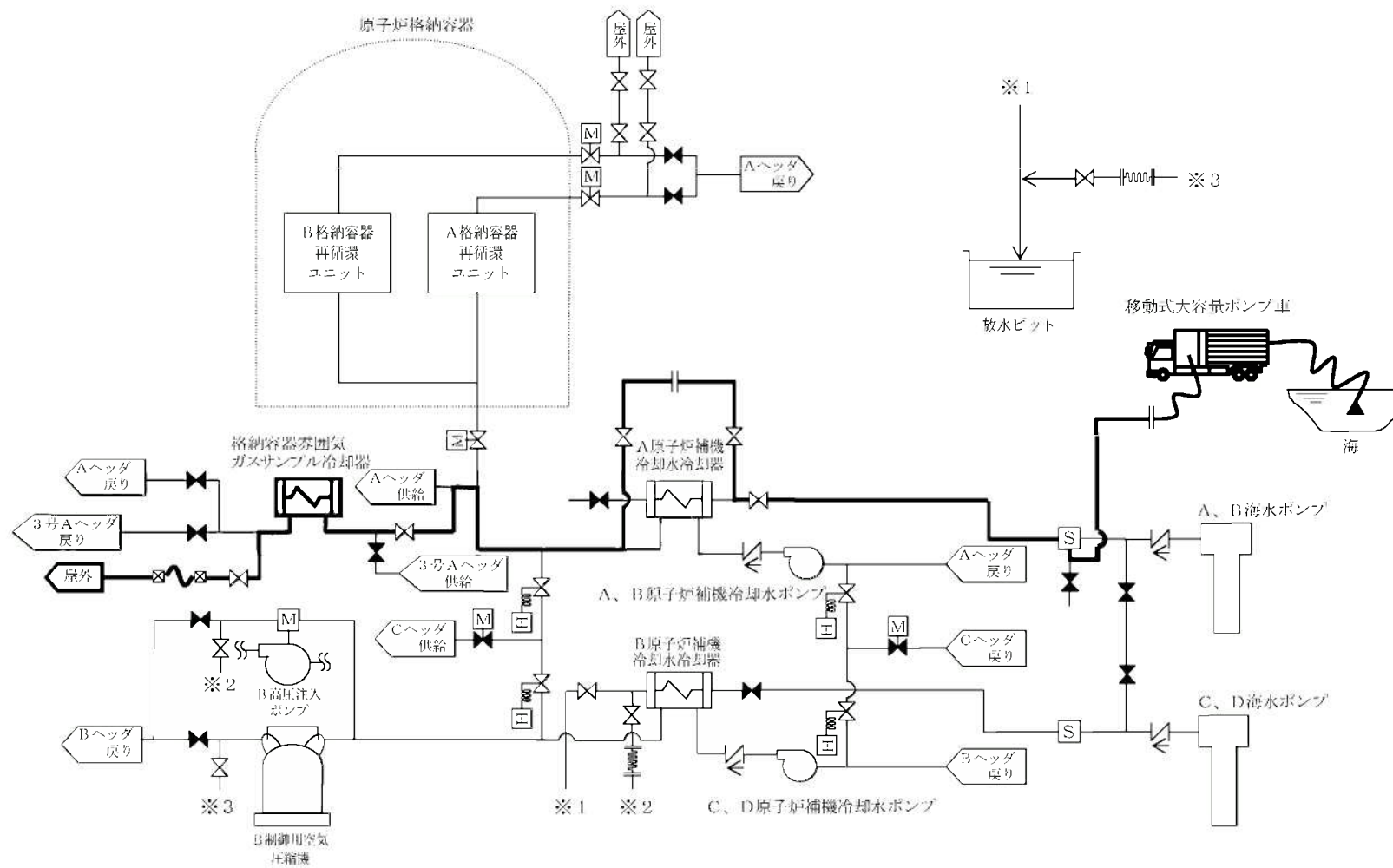
第1.6-56図 水素爆発による原子炉格納容器の破損を防止するための設備 概略系統図(1)
(静的触媒式水素再結合装置による水素濃度低減)



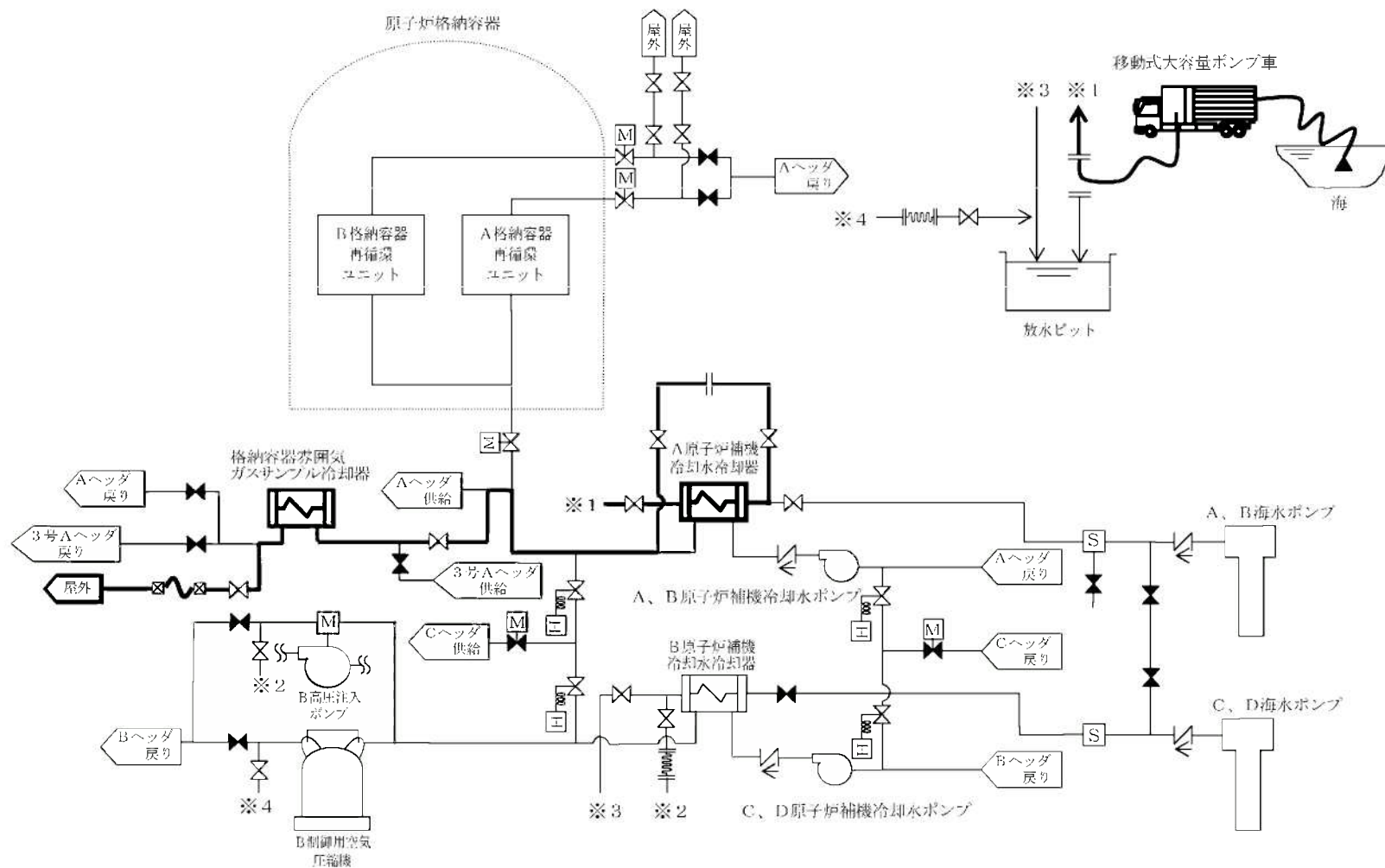
第1.6-57図 水素爆発による原子炉格納容器の破損を防止するための設備 概略系統図(2)
(電気式水素燃焼装置による水素濃度低減)



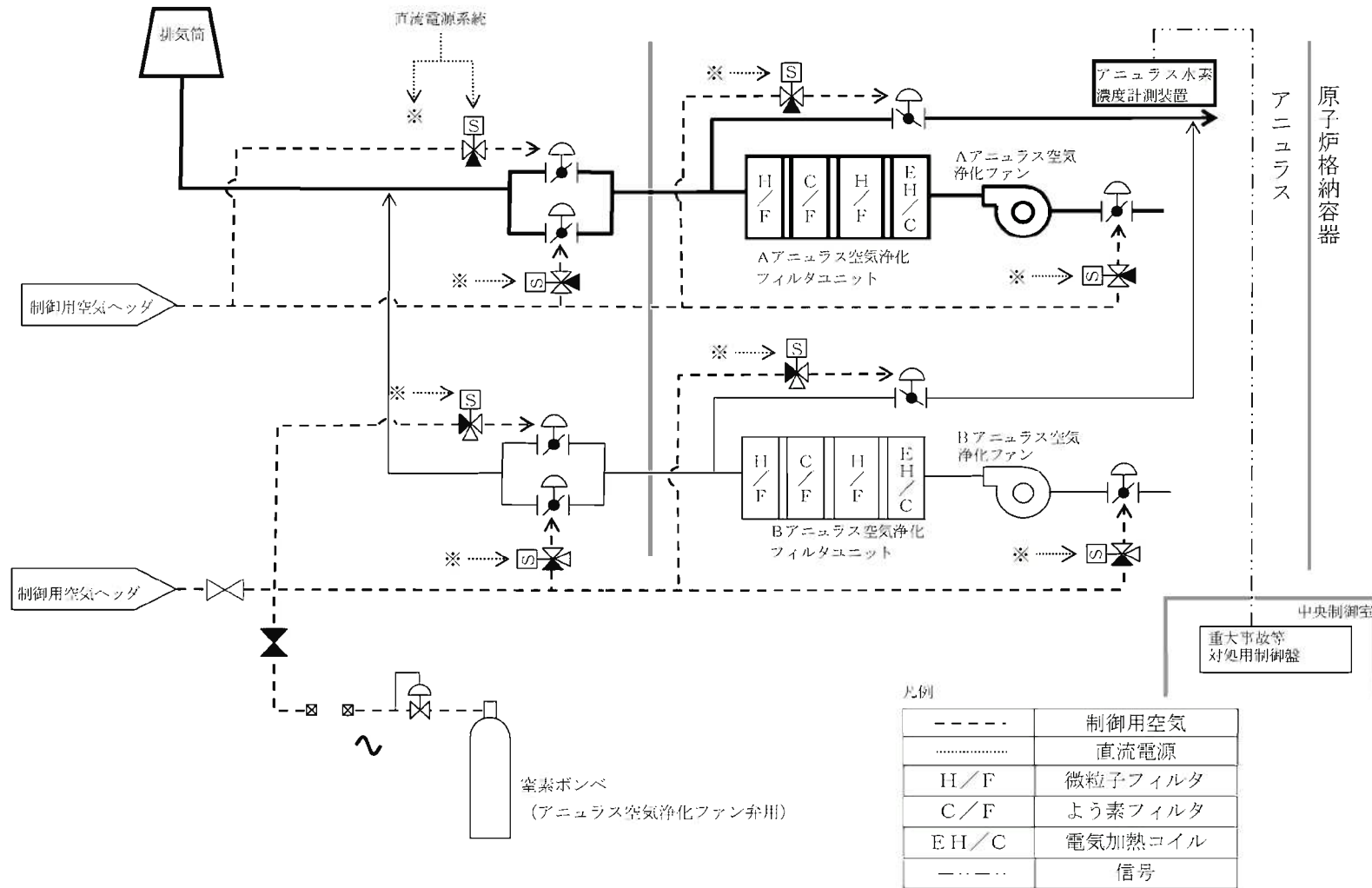
第1.6-58図 水素爆発による原子炉格納容器の破損を防止するための設備 概略系統図(3)
(可搬型格納容器水素濃度計測装置による水素濃度監視)



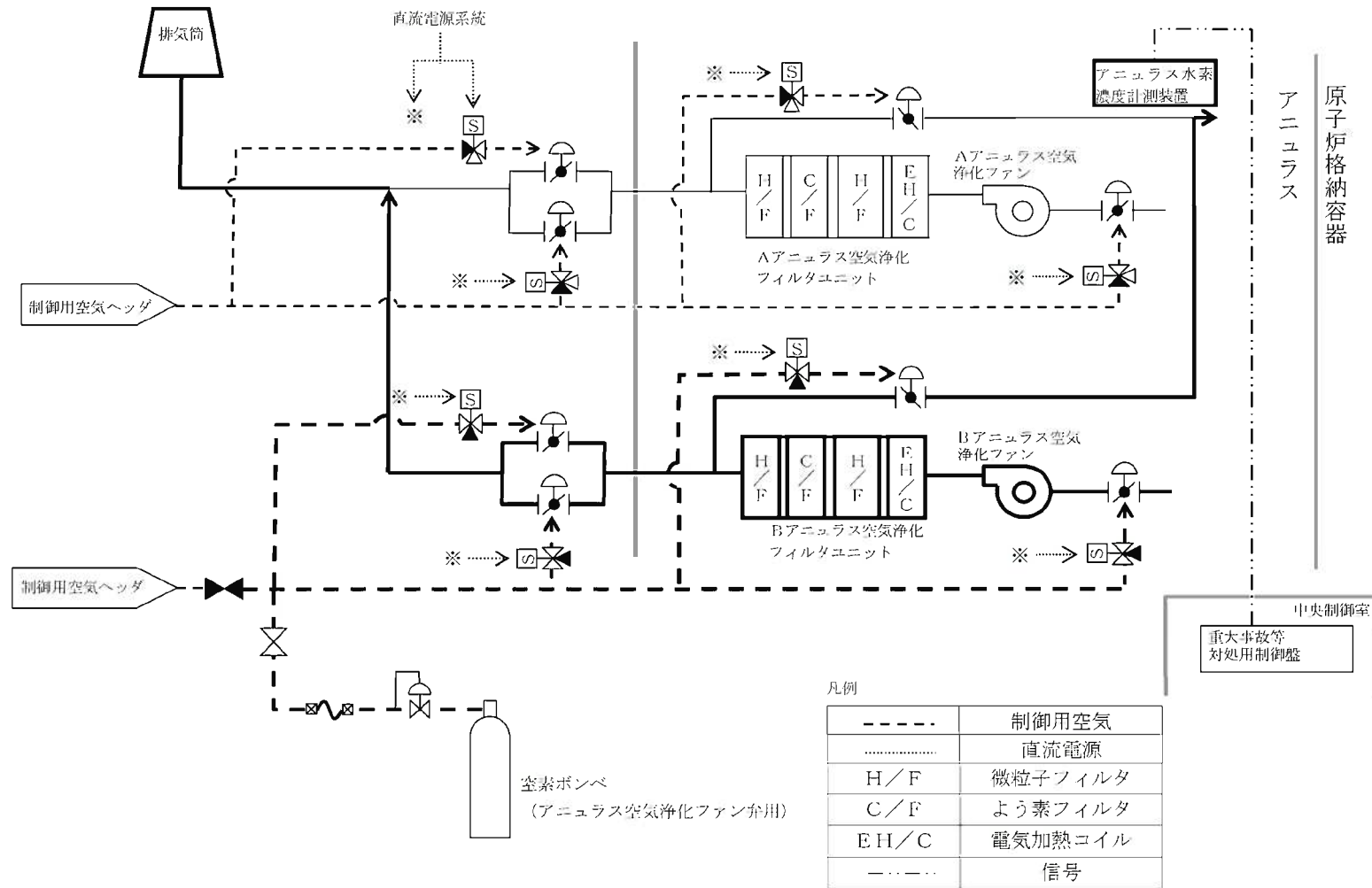
第1.6-59図 水素爆発による原子炉格納容器の破損を防止するための設備 概略系統図(4)
 (可搬型格納容器水素濃度計測装置による水素濃度監視)



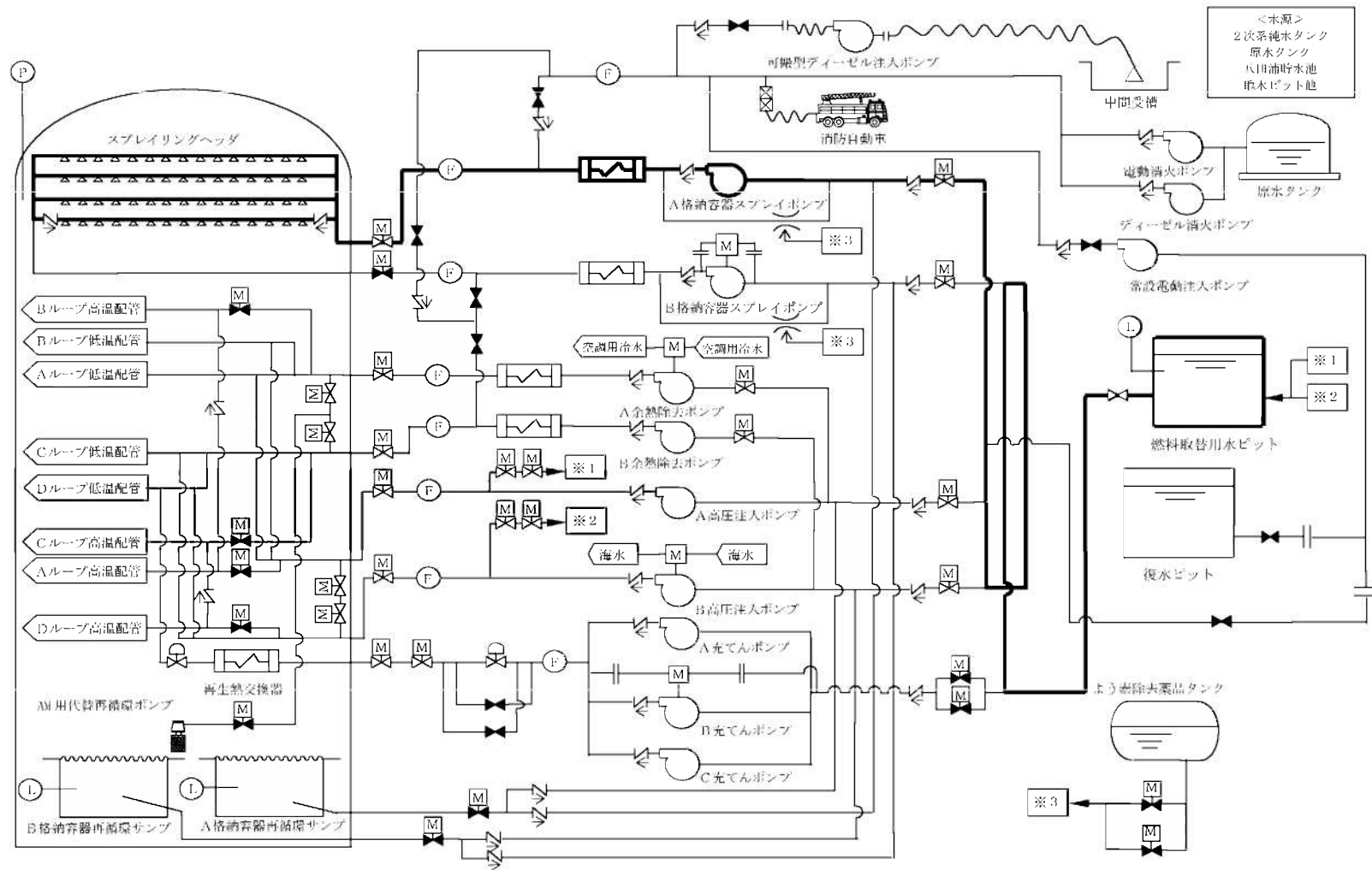
第1.6-60図 水素爆発による原子炉格納容器の破損を防止するための設備 概略系統図(5)
 (可搬型格納容器水素濃度計測装置による水素濃度監視)



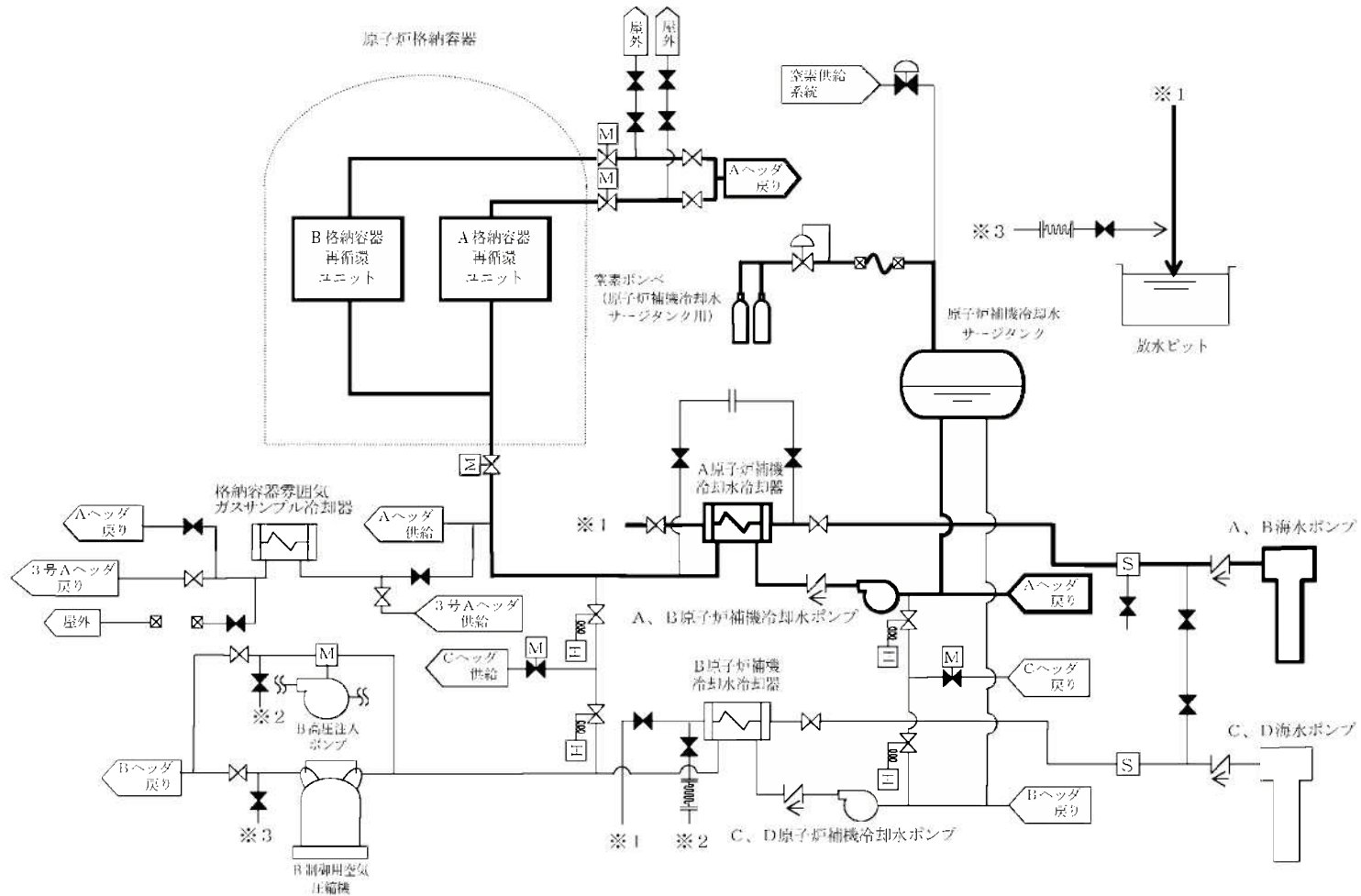
第1.6-61図 水素爆発による原子炉建屋等の損傷を防止するための設備 概略系統図(1)
(水素排出(交流動力電源及び直流電源が健全である場合))



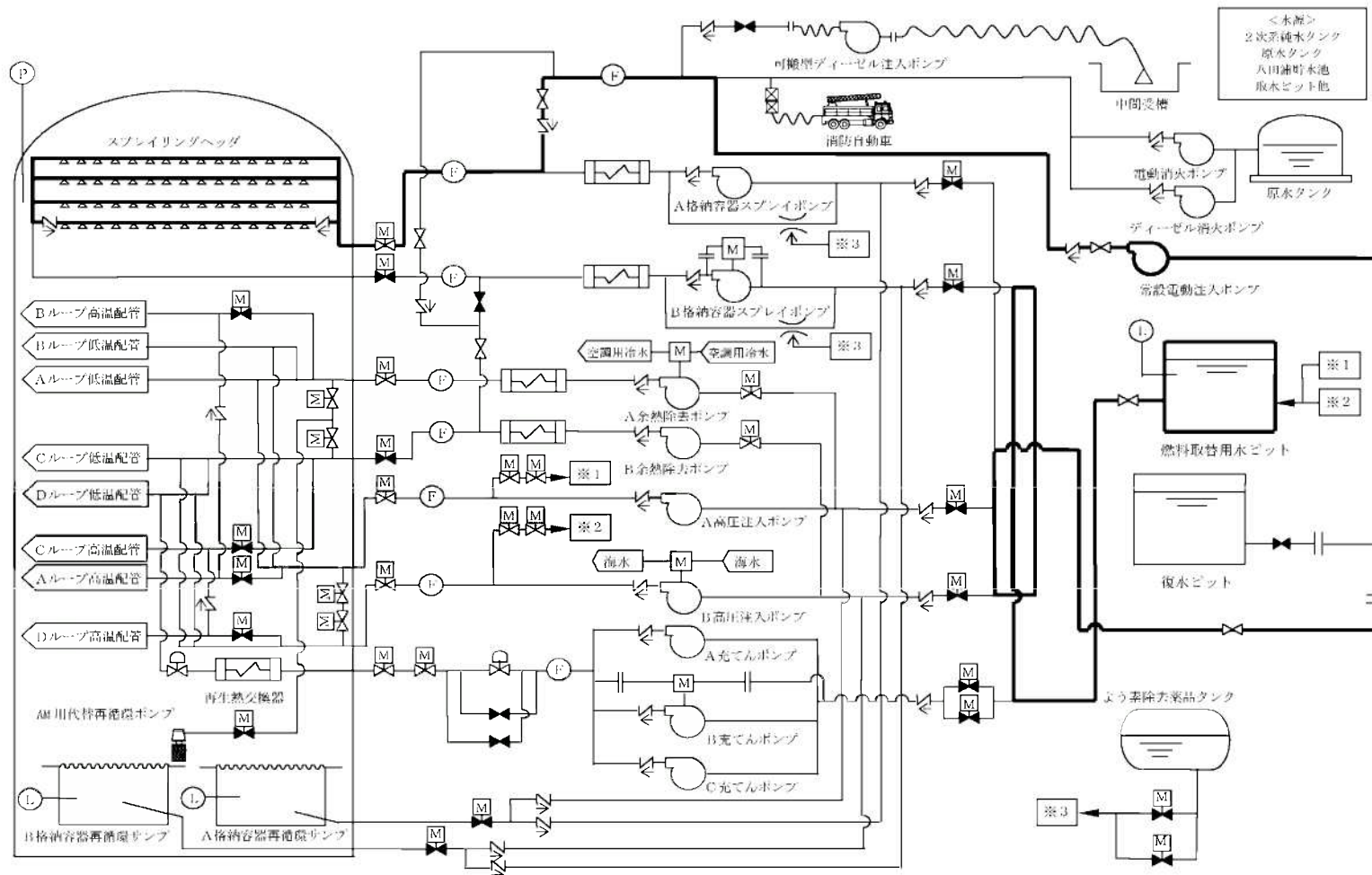
第1.6-62図 水素爆発による原子炉建屋等の損傷を防止するための設備 概略系統図(2)
(水素排出(全交流動力電源又は直流電源が喪失した場合))



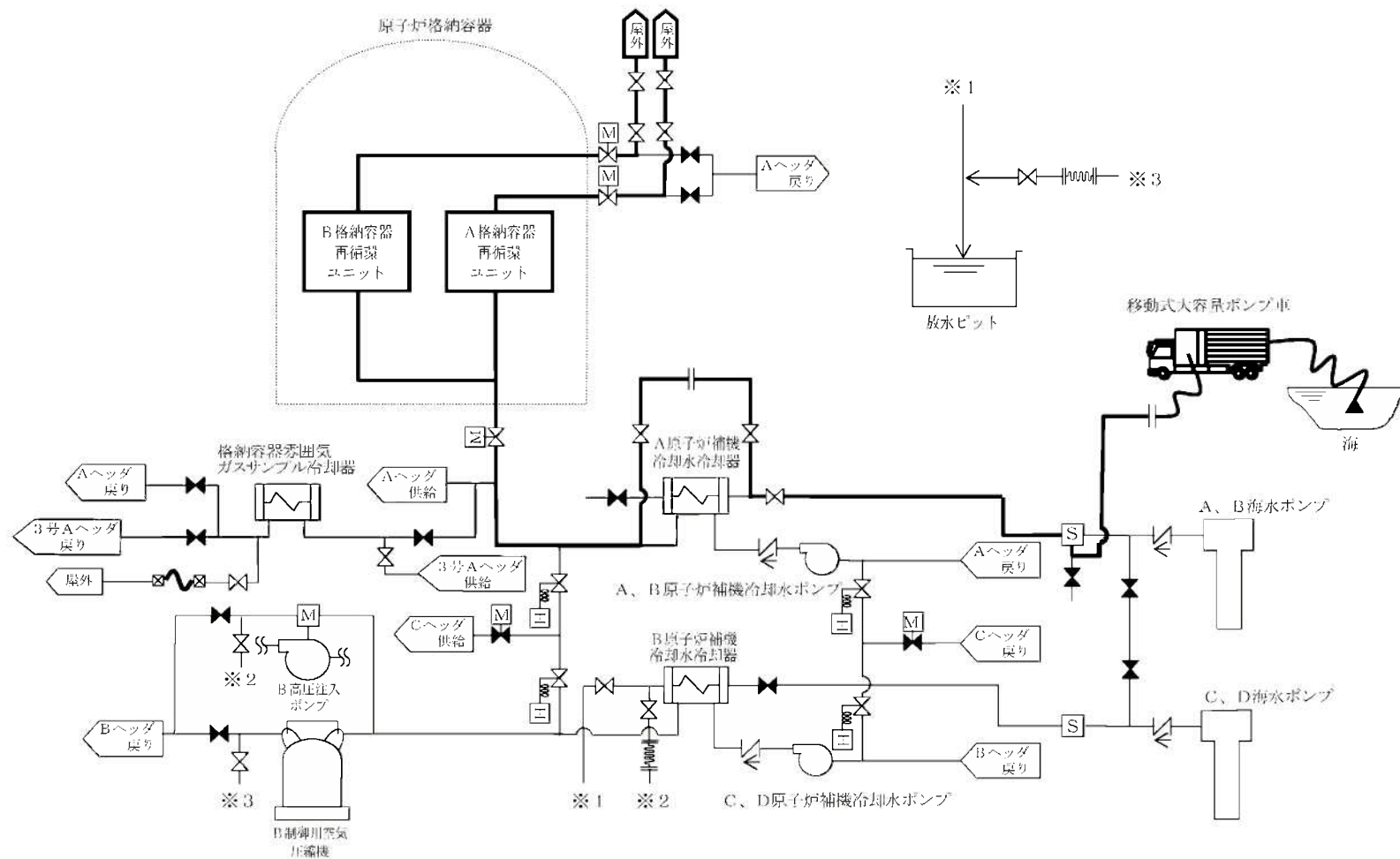
第1.6-64図 原子炉格納容器の過圧破損を防止するための設備 概略系統図(1)
(格納容器スプレイ)



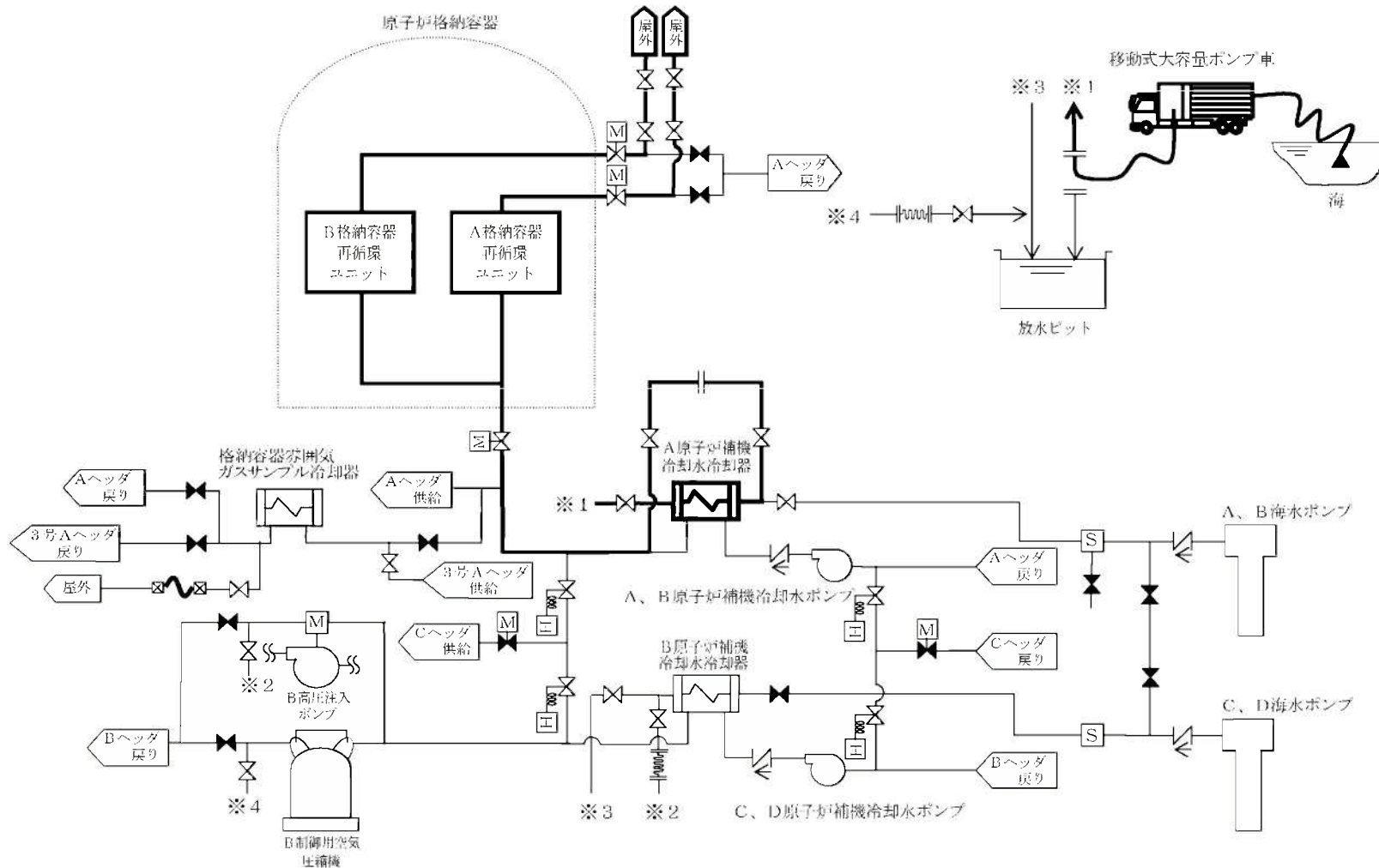
第1.6-65図 原子炉格納容器の過圧破損を防止するための設備 概略系統図(2)
 (A、B格納容器再循環ユニットによる格納容器内自然対流冷却)



第1.6-66図 原子炉格納容器の過圧破損を防止するための設備 概略系統図(3)
(代替格納容器スプレイ)



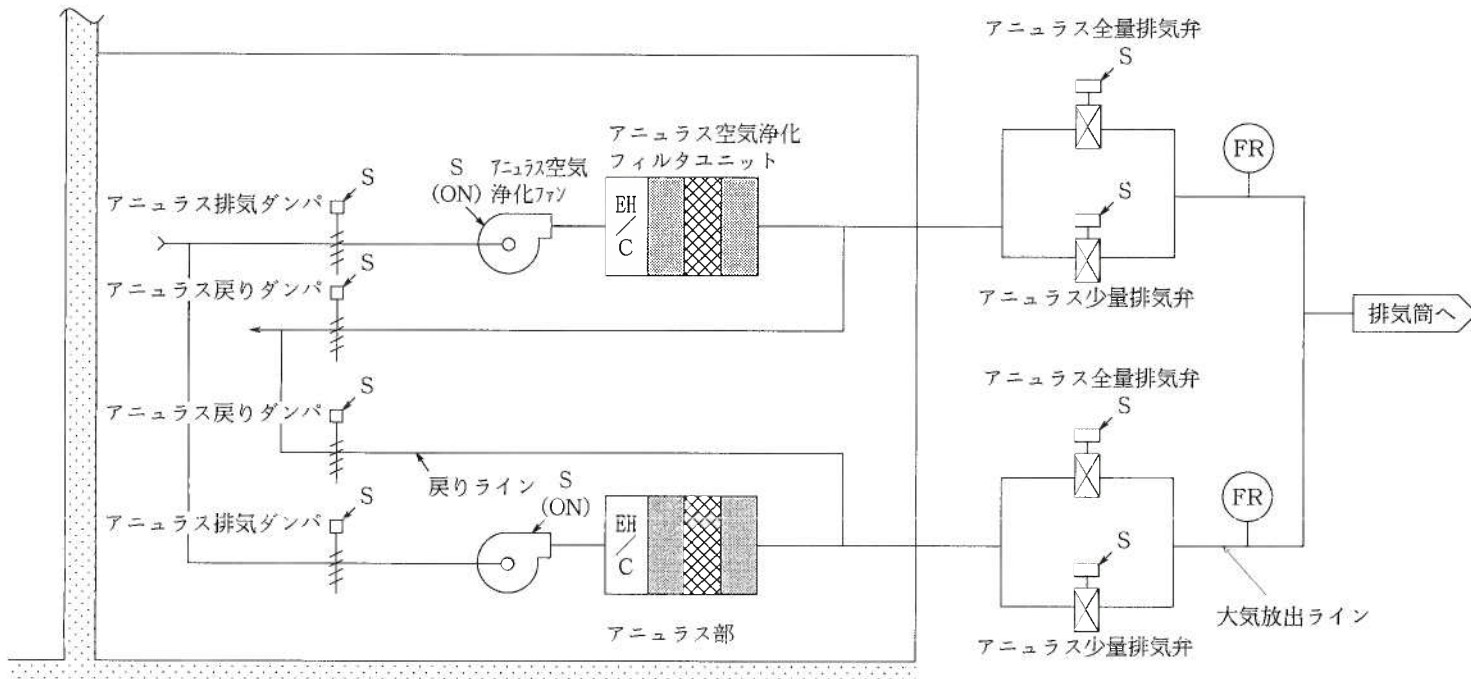
第1.6-67図 原子炉格納容器の過圧破損を防止するための設備 概略系統図(4)
 (移動式大容量ポンプ車を用いたA、B格納容器再循環ユニットによる格納容器内自然対流冷却)



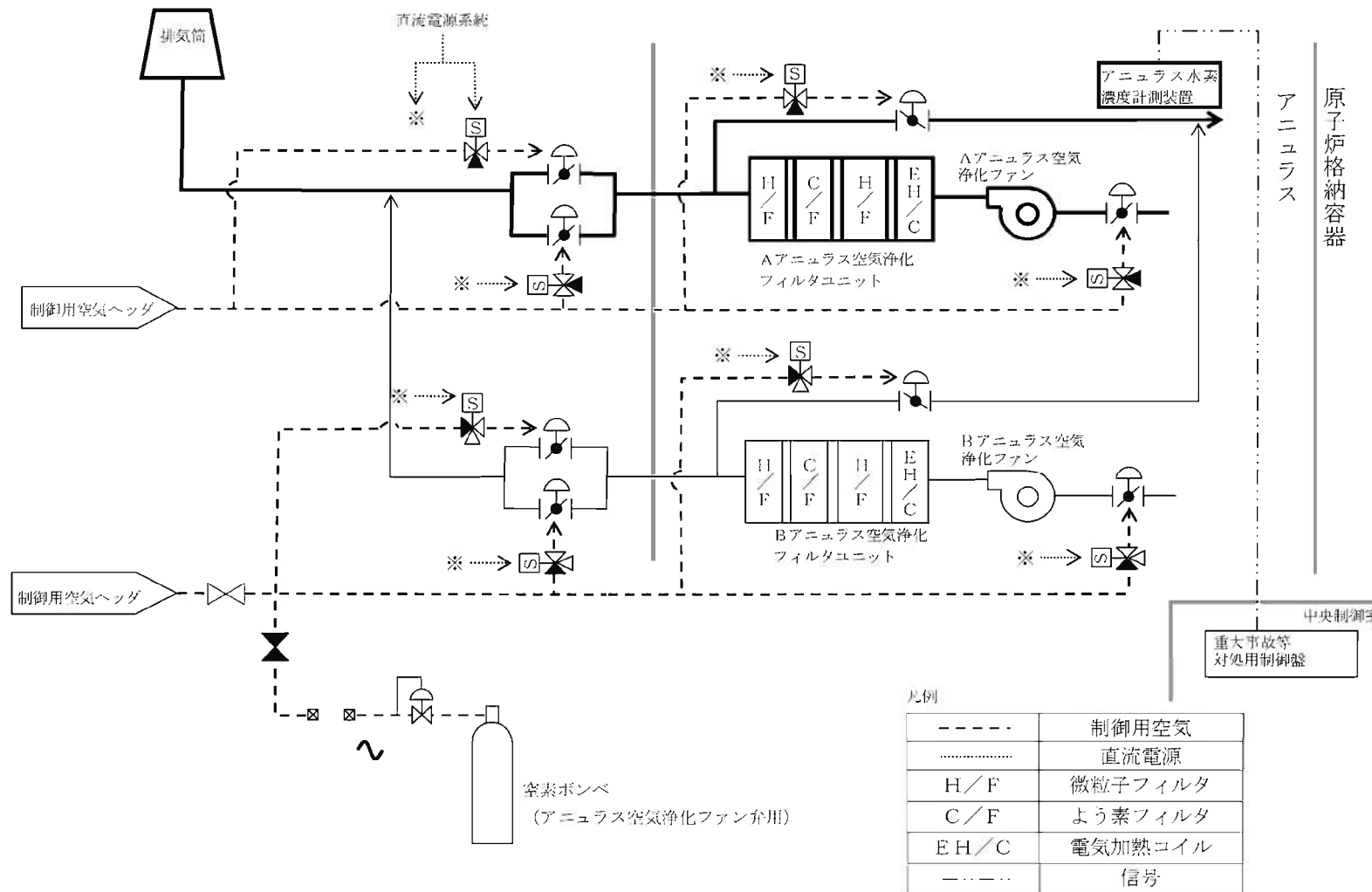
第1.6-68図 原子炉格納容器の過圧破損を防止するための設備 概略系統図(5)

(移動式大容量ポンプ車を用いたA、B格納容器再循環ユニットによる格納容器内自然対流冷却)

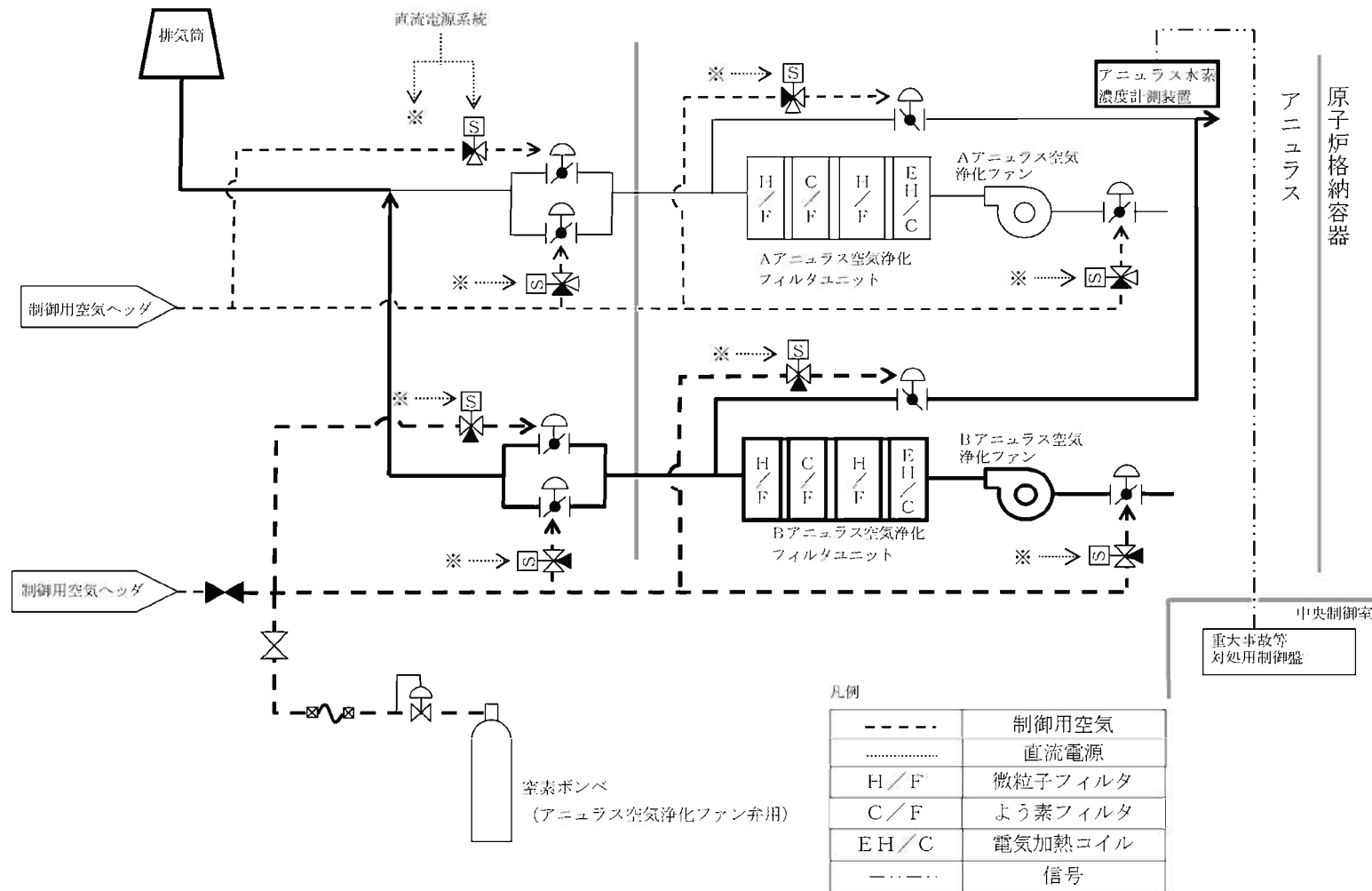
- 凡例
- EH/C : 電気加熱コイル
 - : 微粒子フィルタ
 - ▨ : よう素フィルタ
 - ⊠ : 自動バタフライ弁 (空気作動無漏洩型)
 - ⊡ : 自動ダンパ (空気作動)
 - ⊙(FR) : 空気流量計
 - S : 非常用炉心冷却設備作動信号



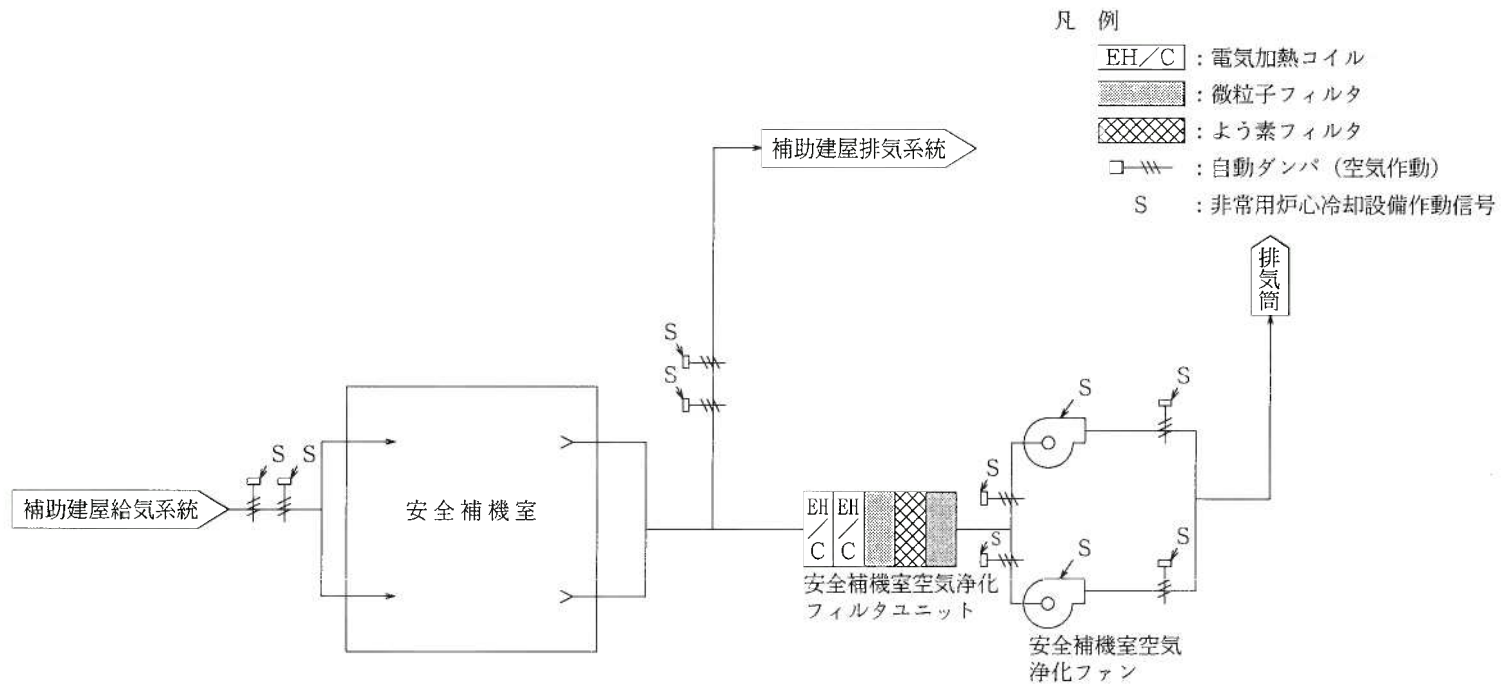
第1.6-69図 アニュラス空気浄化設備系統説明図



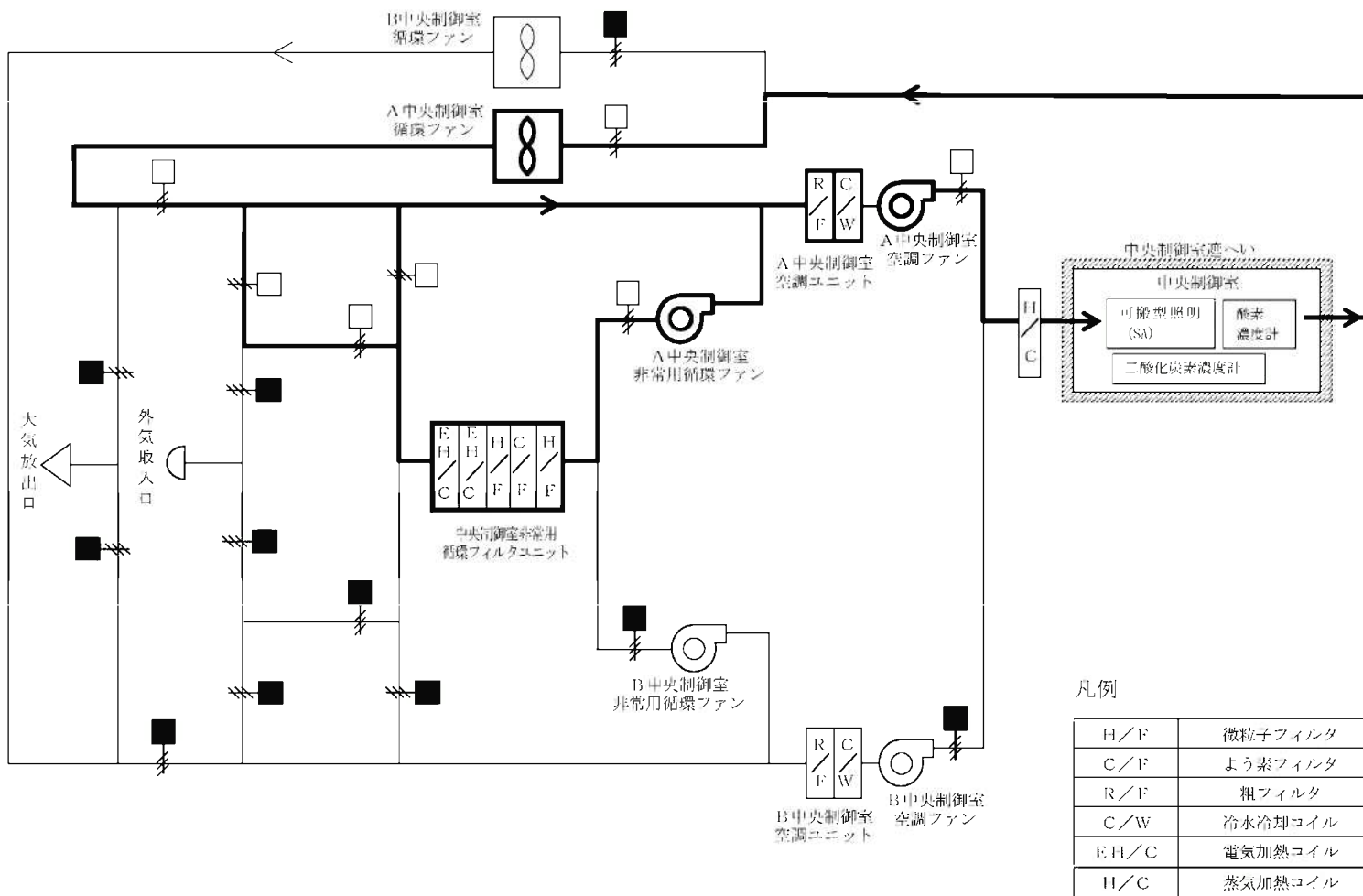
第1.6-70図 アニュラス空気浄化設備(重大事故等時) 概略系統図(1)
(交流動力電源及び直流電源が健全である場合)



第1.6-71図 アニュラス空気浄化設備(重大事故等時) 概略系統図(2)
(全交流動力電源又は直流電源が喪失した場合)

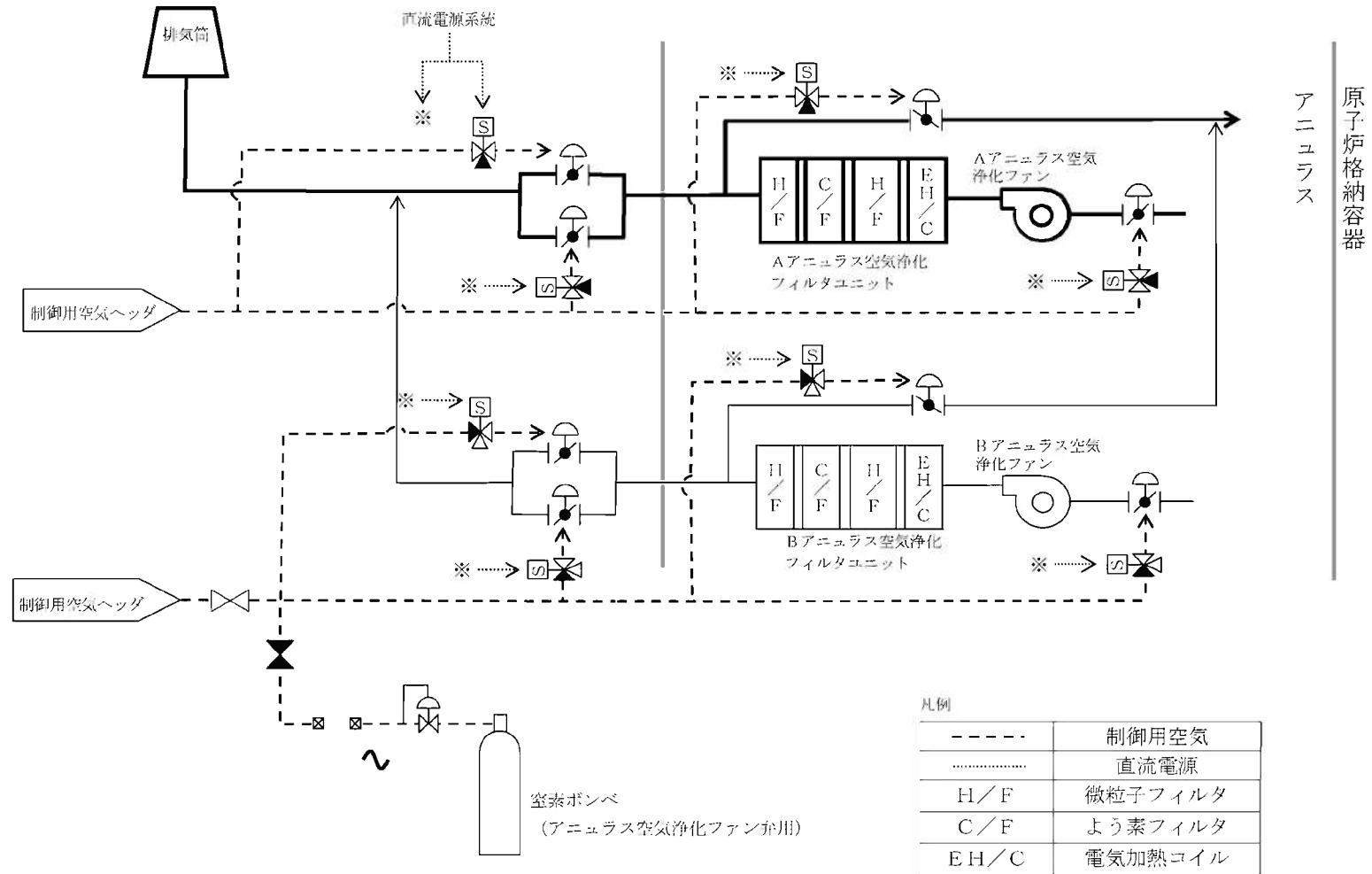


第1.6-72図 安全補機室空気浄化設備系統説明図

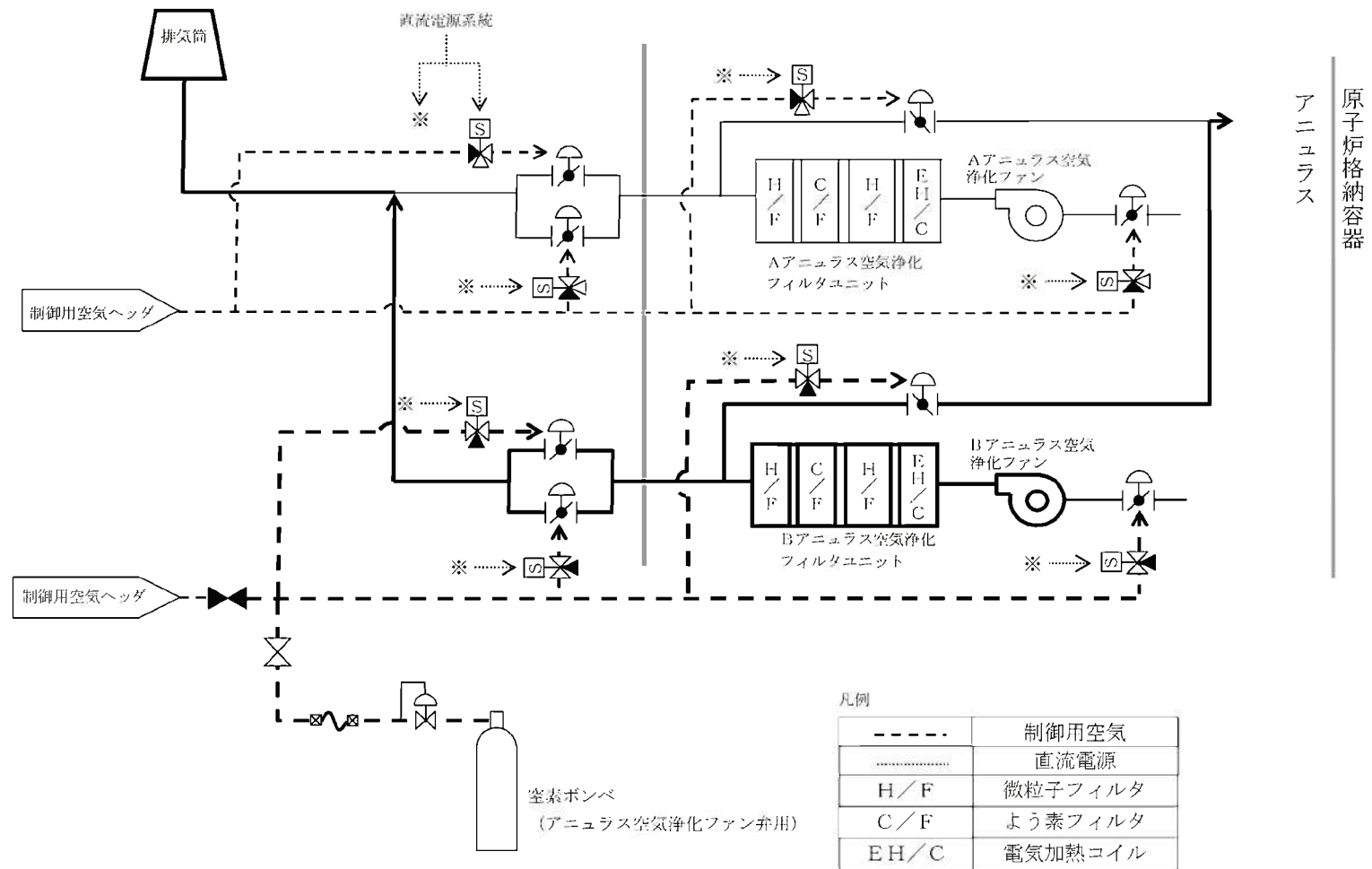


第1.6-73図 中央制御室(重大事故等時) 概略系統図(1)

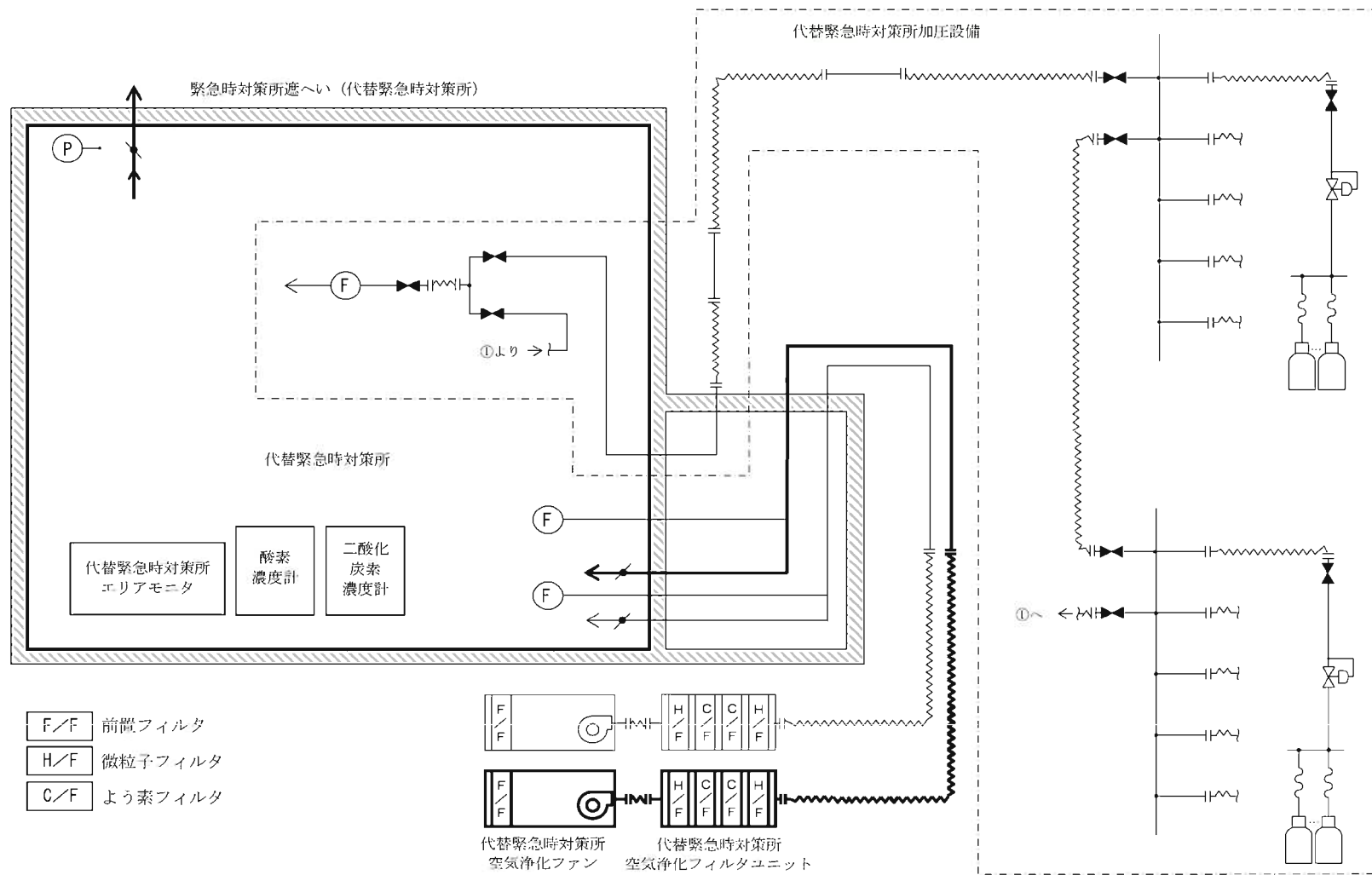
(中央制御室空調装置による居住性の確保、中央制御室の照明による居住性の確保、中央制御室内の酸素及び二酸化炭素濃度の測定、汚染の持ち込み防止)



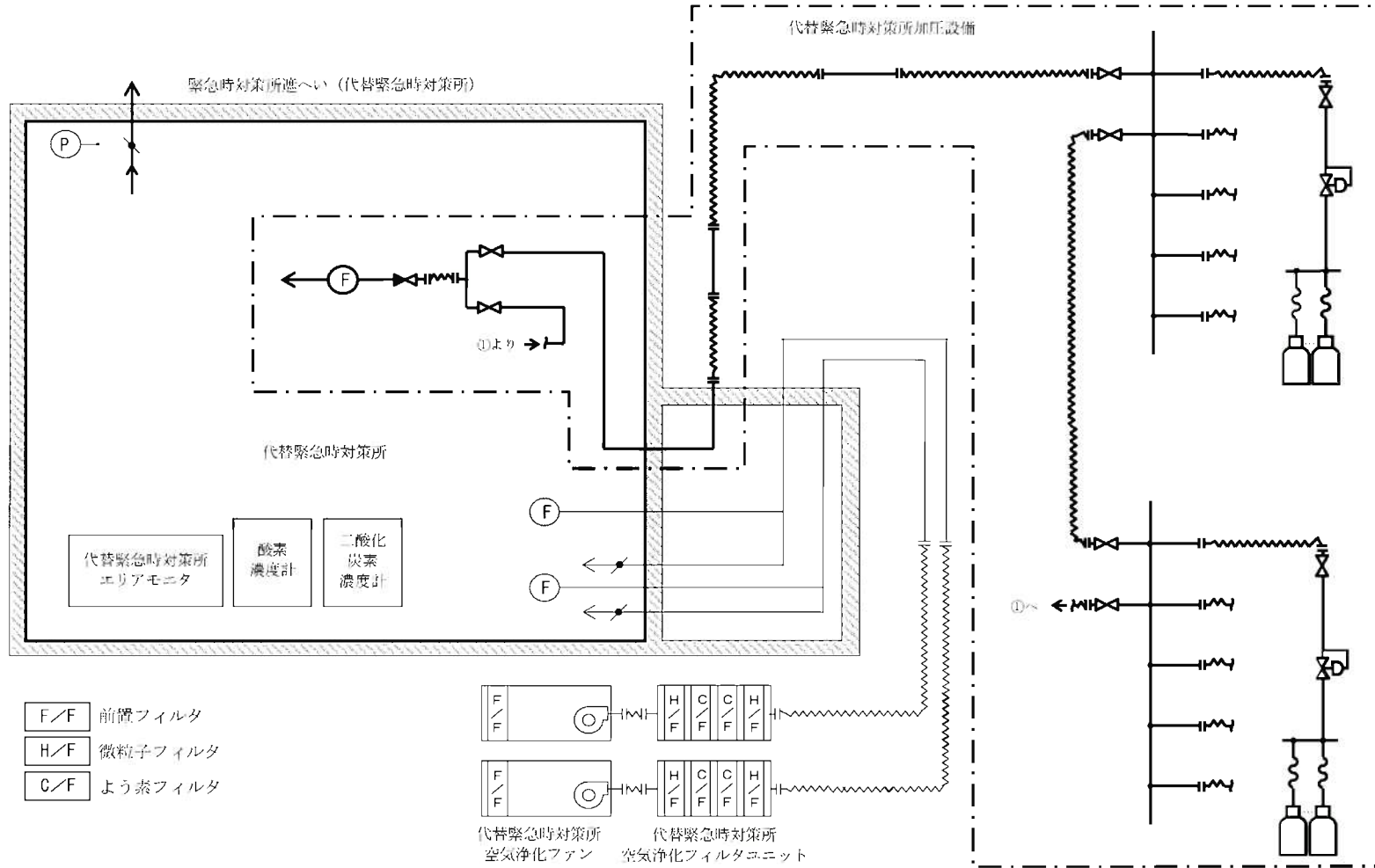
第1.6-74図 中央制御室(重大事故等時) 概略系統図(2)
(放射性物質の濃度低減(交流動力電源及び直流電源が健全である場合))



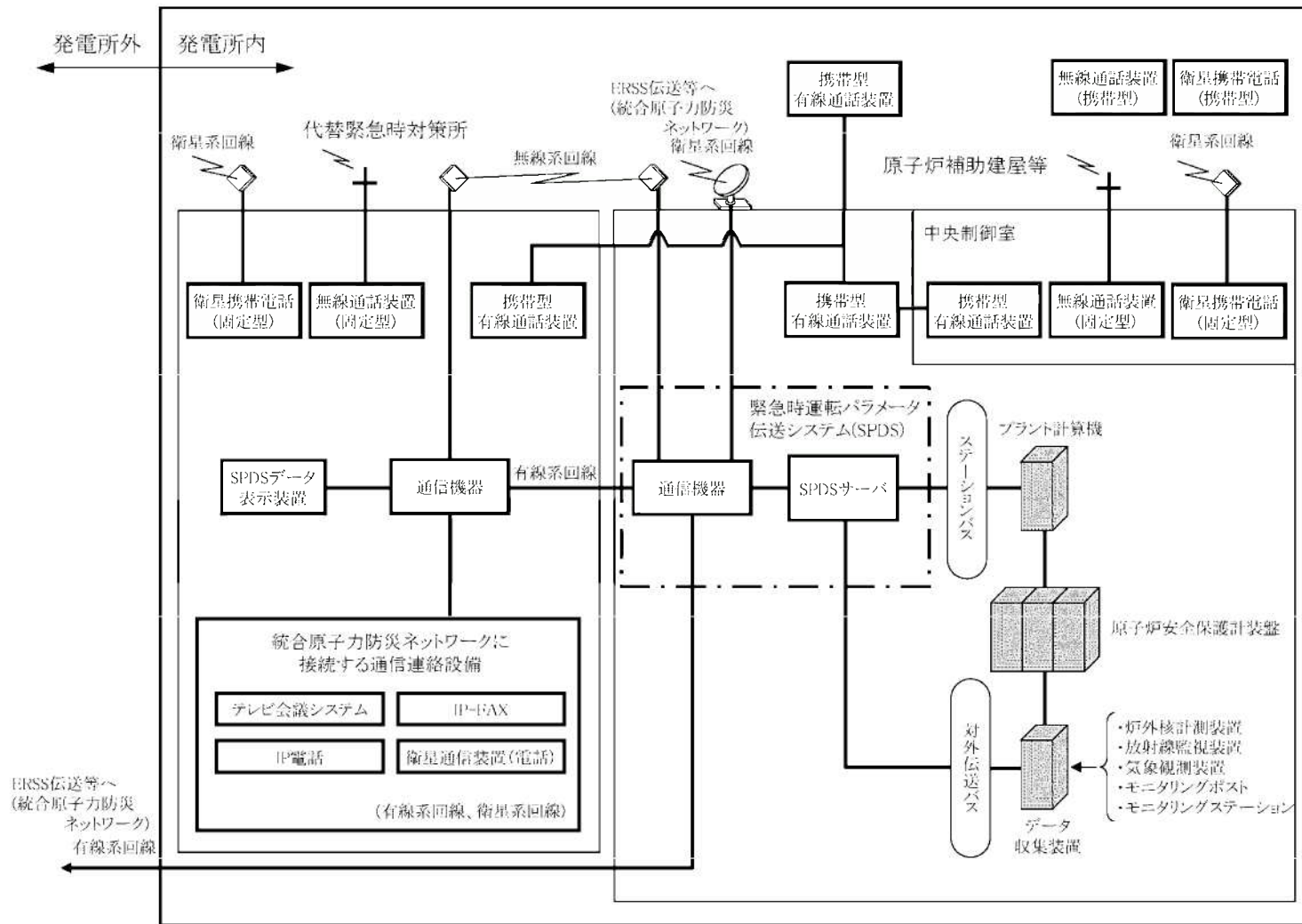
第1.6-75図 中央制御室(重大事故等時) 概略系統図(3)
(放射性物質の濃度低減(全交流動力電源又は直流電源が喪失した場合))



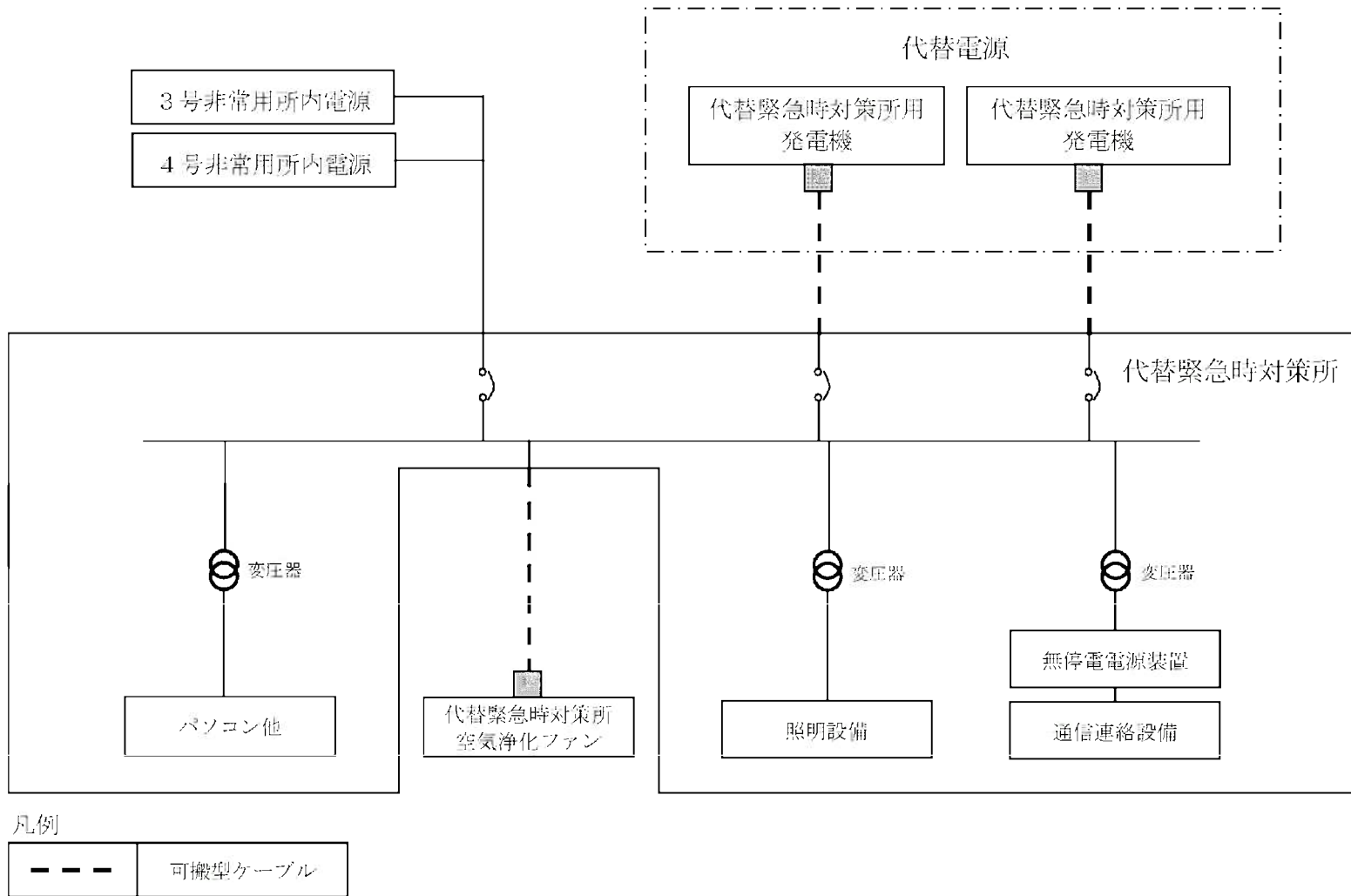
第1.6-76図 緊急時対策所(代替緊急時対策所) 概略系統図(1)
(居住性の確保)



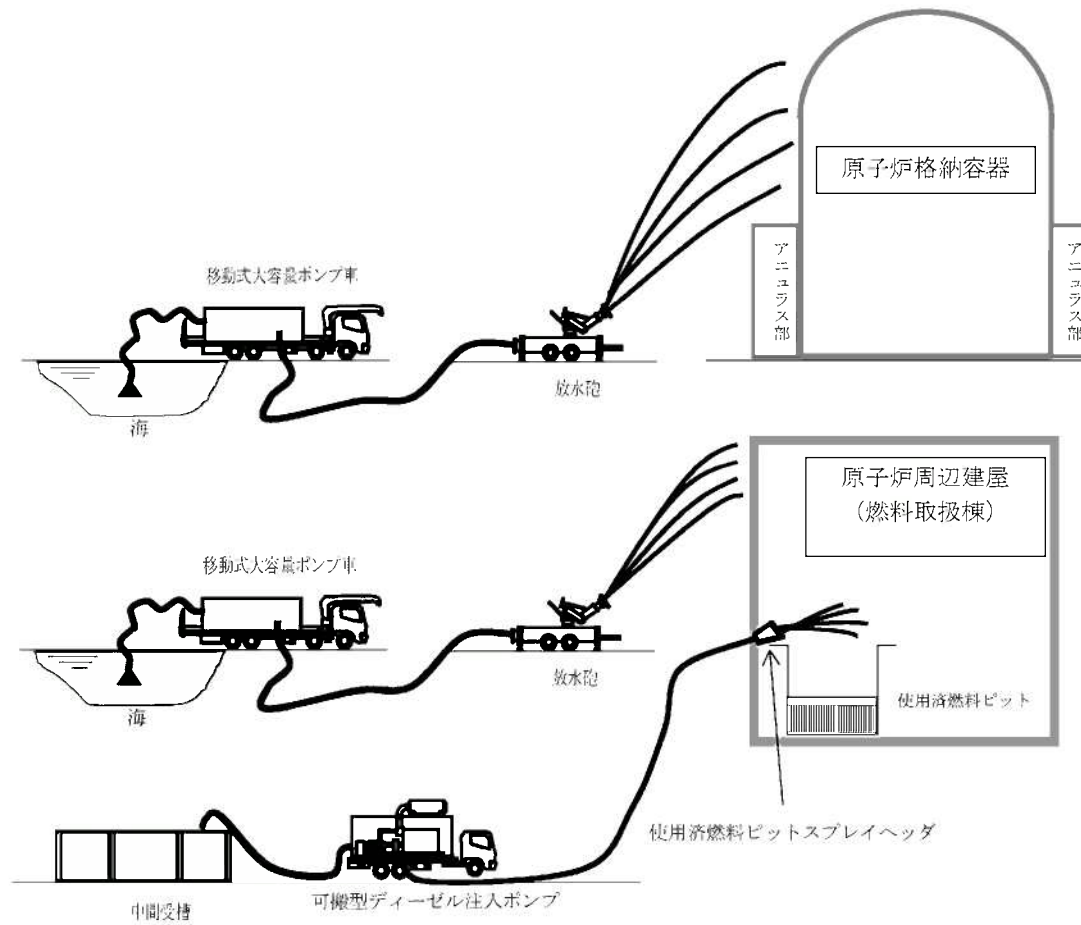
第1.6-77図 緊急時対策所(代替緊急時対策所) 概略系統図(2)
(居住性の確保)



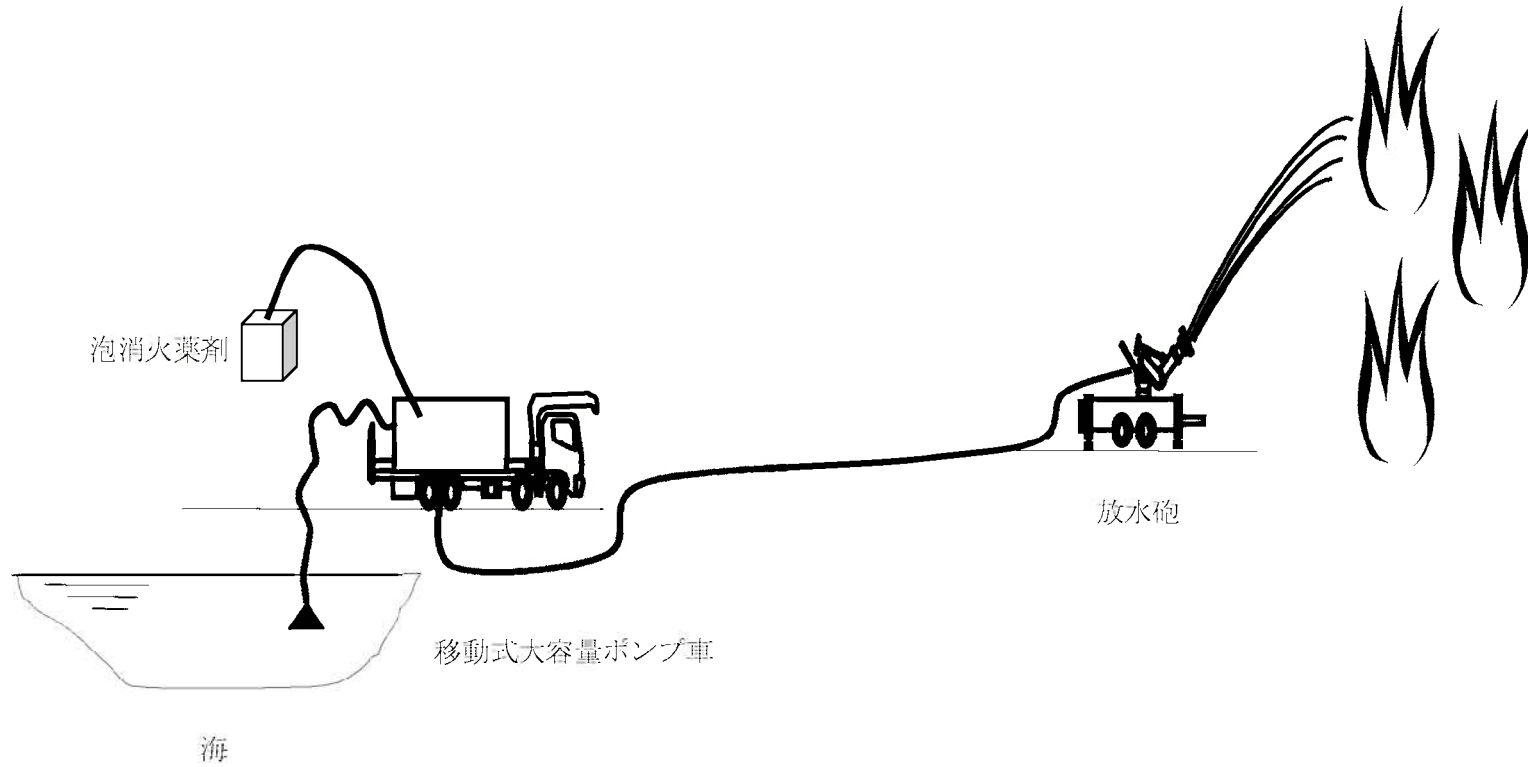
第1.6-79図 緊急時対策所(代替緊急時対策所) 概略系統図(4)
(情報の把握)



第1.6-80図 緊急時対策所(代替緊急時対策所) 概略系統図(5)
(電源の確保)



第1.6-81図 発電所外への放射性物質の拡散を抑制するための設備 概略系統図(1)
 (移動式大容量ポンプ車及び放水砲による大気への拡散抑制、可搬型ディーゼル注入ポンプを用いた使用済燃料ピットスプレイヘッドによる使用済燃料ピットへのスプレイ)



第1.6-83図 発電所外への放射性物質の拡散を抑制するための設備 概略系統図(3)
(航空機燃料火災の泡消火)