

## 1.9 補助系統及び土木構築物

### 1.9A 補助系統

#### 1.9A.1 燃料貯蔵及び取扱系統

##### 1.9A.1.1 新燃料貯蔵及び取扱系統

###### (1) 系統及び装置の機能

燃料取扱及び貯蔵設備は、新燃料を発電所内に搬入してから使用済燃料を発電所外に搬出するまでの燃料取扱い及び貯蔵を安全かつ確実に行うものである。

燃料取扱設備の配置を参考資料-1及び第1.9-2図に示す。

発電所に搬入した新燃料は、受入検査後、燃料取扱棟内の新燃料貯蔵庫又は使用済燃料ピットに貯蔵する。これらの新燃料は、再装荷燃料等とともに炉心へ装荷するが、新燃料貯蔵庫に貯蔵した新燃料は、炉心へ装荷する前に通常使用済燃料ピットに一時的に保管する。

###### (2) 安全設計根拠

燃料取扱及び貯蔵設備は、新燃料の搬入から使用済燃料の搬出までの取扱い及び貯蔵を安全かつ確実に行うことができるよう以下の方針により設計する。

- a. 燃料取扱及び貯蔵設備のうち安全上重要な機器は、適切な定期的試験及び検査ができる設計とする。
- b. 貯蔵設備は、適切な格納性と空気浄化系を有する区画として設計する。
- c. 新燃料貯蔵設備は、1回の燃料取替に必要とする燃料集合体数に十分余裕を持たせた貯蔵容量を有し、また、使用済燃料貯蔵設備は、全炉心燃料及び1回の燃料取替に必要とする燃料集合体数に十分余裕を持たせた貯蔵容量を有する設計とする。

- d. 燃料取扱設備は、移送操作中の燃料体等の落下を防止するため二重ワイヤ等の適切な落下防止措置を有する設計とする。
- e. 新燃料貯蔵設備は、浸水することのないようにするが、設備容量分の燃料収容時に純水で満たされた場合を想定しても実効増倍率は0.95以下で十分な未臨界性を確保できる設計とする。更に、いかなる密度の水分雰囲気で満たされたと仮定しても未臨界性を確保できる設計とする。

### (3) 説明

#### a. 主要設備の仕様

燃料取扱及び貯蔵設備の主要設備の仕様を第1.9-1表に示す。

#### b. 主要設備

##### (a) 新燃料貯蔵庫

新燃料貯蔵庫は、燃料取扱棟内の独立した区画に設け、キャン型のラックにウラン新燃料を1体ずつ挿入する構造とし、乾燥状態で貯蔵する。

新燃料貯蔵庫は、万一純水で満たされたとしても実効増倍率が0.95以下になるよう設計する。更に、いかなる密度の水分雰囲気で満たされたと仮定しても臨界未満となるよう設計する。

3号機の新燃料貯蔵庫の貯蔵容量は全炉心燃料の約100%相当分とする。また、4号機の新燃料貯蔵庫の貯蔵容量は全炉心燃料の約67%相当分とする。

新燃料貯蔵庫は浸水することのない構造とし、更に、排水口を設ける。また、水消火設備は設けない。

(b) 新燃料エレベータ

3号機の新燃料エレベータは、1体の燃料集合体を載せることのできる箱型エレベータで、燃料取扱棟クレーンから使用済燃料ピットクレーンに新燃料を受渡しする装置である。

4号機の新燃料エレベータは、1体の燃料集合体を載せることのできる箱型エレベータで、燃料取扱棟クレーンから使用済燃料ピットクレーンに新燃料を受渡しする装置である。

新燃料エレベータは、駆動源の喪失に対しフェイル・アズ・イズの設計とするとともに二重ワイヤにより燃料集合体の落下を防止する構造とする。

(4) 材料

具体的な材料については第 1.9-1 表を参照。

(5) 他の装置又は系統との接続点

他の装置又は系統との接続箇所は、参考資料-1を参照。

(6) 系統及び装置の運転

「1.13 運転の実施」に基づき実施している。

(7) 計装制御

燃料取替クレーン、使用済燃料ピットクレーン及び燃料取扱棟クレーンは、二重ワイヤ構造、機械的インターロック、過荷重インターロック(又は過荷重監視機能)及び駆動源喪失時の保持機能を有することで、移送操作中の燃料体等の落下を防止する設計とする。

(8) モニタリング、検査、試験及び保守

燃料取扱及び貯蔵設備は、機器の使用に先立って機能試験、検査を実施する。

(9) 放射線的側面

「1.12 放射線防護」に基づき実施している。

(10) 性能及び安全評価

- a. 燃料取扱設備は、二重ワイヤ、インターロック等により燃料集合体の落下を防止する。
- b. 新燃料貯蔵庫は、必要なラック中心間隔を取っていることから想定されるいかなる状態でも未臨界を確保できる。更に、新燃料は乾燥状態で貯蔵されていること、また浸水することのない構造としている。



### 1.9A.1.2 使用済燃料貯蔵及び取扱系統

#### (1) 系統及び装置の機能

##### a. 通常運転時等

燃料取扱及び貯蔵設備は、新燃料を発電所内に搬入してから使用済燃料を発電所外に搬出するまでの燃料取扱い及び貯蔵を安全かつ確実に行うものである。

燃料取扱設備の配置を参考資料-1及び第1.9-2図に示す。

原子炉停止後、原子炉より取り出す使用済燃料は、燃料取替クレーン、燃料移送装置、使用済燃料ピットクレーン等を使用して、ほう酸水を張った原子炉キャビティ、燃料取替チャンネル及び燃料移送管を通して使用済燃料ピットへ移動する。

これらの使用済燃料の移送は、遮蔽及び冷却のため、すべて水中で行う。

使用済燃料は、使用済燃料ピットに貯蔵するが、必要に応じて使用済燃料ピット内で別に用意した容器に入れて貯蔵する。

使用済燃料は、使用済燃料ピット内で通常1年間以上冷却し、冷却を終えた使用済燃料は、使用済燃料ピットクレーン等を使用して水中で使用済燃料輸送容器に入れ再処理工場へ搬出する。

使用済燃料ピットの水位及び水温並びに燃料取扱場所の放射線量は中央制御室で監視できるとともに、異常時は中央制御室に警報を発信する。

##### b. 重大事故等時

使用済燃料ピット(使用済燃料ラック含む)は、使用済燃料ピットの冷却機能喪失、使用済燃料ピットの注水機能喪失又は使用済燃料ピット水の小規模な漏えいが発生した場合において、燃料の貯蔵機能を確保できる設計とする。

また、使用済燃料ピットからの大量の水の漏えいが発生し、可搬型代替注水設備による注水操作を実施しても使用済燃料ピット水位が使用済燃料ピット出口配管下端未満かつ水位低下が継続する場合に、スプレイや蒸気条件下でも臨界にならないよう配慮したラック形状及び燃料配置によって、臨界を防止することができる設計とする。

## (2) 安全設計根拠

### a. 通常運転時等

燃料取扱及び貯蔵設備は、新燃料の搬入から使用済燃料の搬出までの取扱い及び貯蔵を安全かつ確実に行うことができるよう以下の方針により設計する。

- (a) 燃料取扱及び貯蔵設備のうち安全上重要な機器は、適切な定期的試験及び検査ができる設計とする。
- (b) 貯蔵設備は、適切な格納性と空気浄化系を有する区画として設計する。
- (c) 新燃料貯蔵設備は、1回の燃料取替に必要とする燃料集合体数に十分余裕を持たせた貯蔵容量を有し、また、使用済燃料貯蔵設備は、全炉心燃料及び1回の燃料取替に必要とする燃料集合体数に十分余裕を持たせた貯蔵容量を有する設計とする。
- (d) 燃料取扱設備は、移送操作中の燃料体等の落下を防止するため二重ワイヤ等の適切な落下防止措置を有する設計とする。
- (e) 使用済燃料の取扱及び貯蔵設備は、放射線業務従事者の線量を合理的に達成できる限り低くする設計とする。
- (f) 使用済燃料貯蔵設備は、使用済燃料ピット水浄化冷却設備を有する設計とする。使用済燃料ピット水浄化冷却設備は、使用済燃料ピット水を冷却して使用済燃料ピットに貯蔵した使用済燃料からの崩壊熱を十分除去

できるとともに、使用済燃料ピット水を適切な水質に維持できる設計とする。

- (g) 使用済燃料ピットは、冷却用の使用済燃料ピット水の保有量が著しく減少することを防止するため、十分な耐震性を有する設計とするとともに、使用済燃料ピットに接続する配管は、使用済燃料ピット水の減少を引き起こさない設計とする。

また、使用済燃料ピットの水位計は、水位の異常な低下及び上昇を監視できる計測範囲を有し、中央制御室で監視できるとともに、水位の異常な低下又は上昇時に警報を発信する設計とする。使用済燃料ピットの温度計は、ピット水の過熱状態を監視できる計測範囲を有し、中央制御室で監視できるとともに、異常な温度上昇時に警報を発信する設計とする。

燃料取扱場所の線量当量率計は、管理区域境界における線量当量率限度から設置区域における立入り制限値を包絡する計測範囲を有し、中央制御室で監視できるとともに、異常時に警報を発信する設計とする。更に、使用済燃料ピット内張りからの漏えい検知のための装置を有する設計とする。

外部電源が利用できない場合においても、非常用所内電源からの給電により使用済燃料ピットの水位及び水温並びに放射線量が監視可能な設計とする。

更に、万一漏えいが生じた場合には、燃料取替用水ピットからほう素濃度2,500ppm以上のほう酸水を補給できる設計とする。

- (h) 使用済燃料貯蔵設備は、燃料体等の取扱中に想定される燃料体等の落下時においても著しい使用済燃料ピット水の減少を引き起こすような損傷が生じない設計とする。
- (i) 使用済燃料貯蔵設備は、ほう素濃度2,500ppm以上のほう酸水で満たし、定期的にほう素濃度を分析する。また、設備容量分の燃料収容時に純水

で満たされた場合を想定しても実効増倍率は0.98以下で十分な未臨界性を確保できる設計とする。

新燃料貯蔵設備は、浸水することのないようにするが、設備容量分の燃料収容時に純水で満たされた場合を想定しても実効増倍率は0.95以下で十分な未臨界性を確保できる設計とする。更に、いかなる密度の水分雰囲気でも満たされたと仮定しても未臨界性を確保できる設計とする。

(j) 1号及び2号機の使用済燃料を収納する使用済燃料ピット及びラックは、Sクラスの耐震性を有する設計とし、地震時においても、1号及び2号機の使用済燃料の健全性を損なわない設計とする。

(k) 落下時に使用済燃料ピットの機能に影響を及ぼす重量物については、使用済燃料ピット周辺の状況、現場における作業実績、図面等にて確認することにより、落下時のエネルギーを評価し、空中落下試験時の燃料集合体の落下エネルギー(39.3kJ)以上となる設備等を抽出する。抽出された設備等については、地震時にも落下しない設計とする。

床面や壁面へ固定する重量物については、使用済燃料ピットからの離隔を確保するため、使用済燃料ピットへ落下するおそれはない。

## イ 燃料取扱棟

燃料取扱棟の屋根を支持する鉄骨梁は、基準地震動に対する発生応力が終局耐力を超えず、使用済燃料ピット内に落下しない設計とする。また、屋根は鋼板の上に鉄筋コンクリート造の床を設け、地震による剥落のない構造とする。

また、下層部の鉄筋コンクリート壁は、基準地震動に対して健全性が確保される設計とする。上層部の鉄筋コンクリート壁は、基準地震動に対して使用済燃料ピット内に落下しない設計とする。

#### ロ 使用済燃料ピットクレーン

使用済燃料ピットクレーンは、基準地震動による地震荷重に対し、クレーン本体の健全性評価及び転倒落下防止評価を行い、使用済燃料ピットへの落下物とならないよう、以下を満足する設計とする。

(イ) クレーン本体の健全性評価においては、保守的に吊荷ありの条件で、ホイスト支柱等に発生する地震荷重が許容応力以下であること。

(ロ) 転倒落下防止評価においては、走行レール頭部を抱き込む構造をしたクレーンの転倒防止金具爪について、保守的に吊荷なしの条件で、地震時の発生応力が、転倒防止金具爪、取付けボルト等の許容応力以下であること。

(ハ) 走行レールの健全性評価においては、走行方向、走行直角方向及び鉛直方向について、地震時に基礎ボルトに発生する荷重が、許容応力以下であること。

また、使用済燃料ピットクレーンは、二重ワイヤ、フック部外れ止め及び動力電源喪失時保持機能により、落下防止対策を講じた設計とする。

#### ハ 燃料取扱棟クレーン

燃料取扱棟クレーンは、使用済燃料ピットの上部を走行できないように可動範囲を制限し、仮に脱落したとしても、クレーン本体及び吊荷が使用済燃料ピットへの落下物とならない設計とする。また、仮に落下後の移動を想定しても、使用済燃料ピットとの間に燃料取替チャンネルがあるため、クレーン本体及び吊荷が使用済燃料ピットへの落下物となることはない。

b. 重大事故等時

(a) 悪影響防止

基本方針については、「1.3.1.6(1)b. 多様性、位置的分散、悪影響防止等」に示す。

使用済燃料ピットは、設計基準対象施設として使用する場合と同じ系統構成で重大事故等対処設備として使用することで、他の設備に悪影響を及ぼさない設計とする。

(b) 環境条件等

基本方針については、「1.3.1.6(1)d. 環境条件等」に示す。

使用済燃料ピットは、原子炉周辺建屋内に設置し、重大事故等時における環境条件を考慮した設計とする。

使用済燃料ピットは、淡水だけでなく海水も使用することから、海水影響を考慮した設計とする。

(3) 説明

a. 通常運転時等

(a) 主要設備の仕様

燃料取扱及び貯蔵設備の主要設備の仕様を第1.9-1表に示す。

(b) 主要設備

イ 使用済燃料ピット

3号機の使用済燃料ピット及び4号機の使用済燃料ピット(1号機、2号機及び4号機共用)は、燃料取扱棟内に設け鉄筋コンクリート造とし、耐震設計Sクラスの構造物で、壁は遮蔽を考慮して十分厚くする。使用済燃料

ピット内面は、漏水を防ぎ保守を容易にするために、ステンレス鋼板で内張りした構造とする。

使用済燃料ピット水の減少防止のために、使用済燃料ピット水浄化冷却設備の取水のための配管は使用済燃料ピット上部に取り付け、また、注水のための配管にはサイフォンブレーカを取り付ける。更に、使用済燃料ピット底部には排水口は設けない。

使用済燃料ピットのステンレス鋼板内張りから、万一漏えいが生じた場合に漏えい水の検知ができるように漏えい検知装置を設置し、3号機は燃料取替用水タンク、4号機は燃料取替用水ピットから、それぞれほう素濃度3,100ppm以上、約2,500ppmのほう酸水を補給できる設計とする。また、使用済燃料ピットには水位及び温度警報装置を設けて、水位高、水位低及び温度高の警報を中央制御室に発する。

使用済燃料ピット内には、3号機では原子炉容器から取り出した使用済燃料及びウラン・プルトニウム混合酸化物新燃料、4号機では原子炉容器から取り出した使用済燃料を鉛直に保持し、それぞれほう酸濃度3,100ppm以上、約2,500ppmのほう酸水中に貯蔵するためのキャン型の使用済燃料ラックを配置する。使用済燃料ラックは、各ラックのセルに1体ずつ燃料集合体を挿入する構造で、耐震設計Sクラスとし、ラック中心間隔は、たとえ設備容量分の新燃料を貯蔵し、純水で満たされた場合を想定しても実効増倍率は0.98以下になるように決定する。

使用済燃料ピットには、バーナルブルポイズン、使用済制御棒クラスタ等を貯蔵するとともに、ウラン新燃料を一時的に仮置きすることもある。更に、使用済燃料輸送容器を置くためにキャスクピットを設ける。

3号機の使用済燃料ピットの貯蔵容量は、全炉心燃料の約540%相当分とする。また、4号機の使用済燃料ピットの貯蔵容量は、全炉心燃料の



約490%相当分並びに全炉心燃料の約290%相当分(1号、2号及び4号機共用)とする。

なお、使用済燃料ピットは、通常運転中は全炉心の燃料を貯蔵できる容量を確保する。

#### ロ 原子炉キャビティ及び燃料取替チャンネル

原子炉キャビティは原子炉容器上方に設け、燃料取替時にほう酸水を満たすことにより燃料取扱時に必要な遮蔽が得られるようにする。

原子炉容器と原子炉キャビティ底面のすきまは、水張りに先立ってシーリングリングによってシールする。

原子炉キャビティは、鉄筋コンクリート造で、内面はステンレス鋼板で内張りし、炉内構造物及びその他の必要な工具を置くことができる十分な広さを持たせる。

燃料取替チャンネルは、原子炉キャビティと燃料取扱棟の間で燃料集合体を移送するための水路である。この水路は原子炉格納容器を貫通する燃料移送管を介して、3号機では燃料取扱棟内チャンネルと、4号機では燃料取扱棟内チャンネル(1号、2号及び4号機共用)と原子炉格納容器内チャンネルに分かれる。

原子炉格納容器内チャンネルの側壁の高さ及び内張材料は原子炉キャビティと同じとし、燃料取替時に原子炉キャビティとつながるプールを形成する。

#### ハ 燃料取替クレーン

燃料取替クレーンは、原子炉キャビティと原子炉格納容器内チャンネルの上に設けたレール上を水平に移動する架台と、その上を移動する移送台



車よりなるブリッジクレーンである。

移送台車上には、運転台及び燃料集合体をつかむためのグリッパチューブを内蔵したマストチューブアセンブリがあり、燃料集合体は、マストチューブ内に入った状態で原子炉キャビティ及び原子炉格納容器内チャンネルの適当な位置に移動することができる。

グリッパチューブは二重ワイヤで保持するとともに、その下部にあるグリッパを空気作動式とし、燃料集合体をつかんだ状態で空気が喪失しても、安全側に働いて燃料集合体を落とすことのない構造とする。

架台及び移送台車の駆動並びにグリッパチューブの昇降を安全かつ確実に行うために、各装置にはインターロックを設ける。

燃料取替クレーンは、地震時にも転倒することがないように設計し、更に、走行部はレールを抱え込む構造とする。

## ニ 使用済燃料ピットクレーン

3号機の使用済燃料ピットクレーン及び4号機の使用済燃料ピットクレーン(1号、2号及び4号機共用)は、使用済燃料ピット上を移動する架台と、その上を移動する移送台車よりなるブリッジクレーンであり、使用済燃料ピット内での3号機及び4号機の燃料集合体の移動は、移送台車上のグリッパチューブを内蔵したマストチューブアセンブリ又は架台上のホイスト、3号機及び4号機燃料用取扱工具等によって行う。また、4号機の使用済燃料ピット内での1号機及び2号機の燃料集合体の移動は、架台上のホイスト、1号機及び2号機燃料用取扱工具等によって行う。

使用済燃料ピットクレーンは、駆動源の喪失に対しフェイル・アズ・イズの設計とするとともに、グリッパチューブ及びホイストのフックは二重ワイヤで保持し、各々の取扱工具は、燃料取扱中に燃料集合体が外れて落下するこ

とのないような機械的インターロックを設ける。

なお、1号機及び2号機燃料用取扱工具は、4号機の燃料集合体をつかめない構造とし、グリッパチューブのグリッパ及び4号機燃料用取扱工具は、1号機及び2号機の燃料集合体をつかめない構造とすることにより誤操作を防止する。

使用済燃料ピットクレーンは、地震時にも転倒することがないように設計し、更に、走行部はレールを抱え込む構造とする。

#### ホ 燃料取扱棟クレーン

3号機の燃料取扱棟クレーンは、新燃料輸送容器、使用済燃料輸送容器、新燃料等の移動を安全かつ確実にを行う天井走行形クレーンである。

3号機の燃料取扱棟クレーンは、フックを二重ワイヤで保持し新燃料輸送容器、使用済燃料輸送容器、新燃料等の落下を防止するとともに、地震時にも落下することがないように設計とし、その移動範囲を重量物の落下により使用済燃料ピットに影響を及ぼすことがないように限定する。

4号機の燃料取扱棟クレーン(1号機、2号機及び4号機共用)は、新燃料輸送容器、使用済燃料輸送容器、新燃料の移動を安全かつ確実にを行う天井走行形クレーンである。

4号機の燃料取扱棟クレーンは、フックを二重ワイヤで保持し新燃料輸送容器、使用済燃料輸送容器、新燃料の落下を防止するとともに、地震時にも落下することがないように設計とし、その移動範囲を重量物の落下により使用済燃料ピットに影響を及ぼすことがないように限定する。

#### ヘ 燃料移送装置

燃料移送装置は、燃料移送管を通して燃料を移送するために、水中で

レール上を走行する移送台車及び燃料移送管の両端のトラックフレームに燃料集合体の姿勢を変えるリフティング機構を設ける。

移送台車及びリフティング機構には、燃料集合体の受渡しを安全かつ確実にできるようにインターロックを設ける。

燃料取替時以外は、移送台車を使用済燃料ピット側に納め、燃料移送管の隔離弁を閉止し、閉止蓋を閉じる。

#### ト ウラン・プルトニウム混合酸化物新燃料取扱装置(3号機)

ウラン・プルトニウム混合酸化物新燃料取扱装置は、ウラン・プルトニウム混合酸化物新燃料の把持及びクレーン機能を持ち、遮蔽等放射線防護上の措置を講じた装置であり、燃料取扱棟クレーンに吊り下げて使用する。

本装置の吊り下げには、落下防止のため、二重ワイヤを使用する。

また、本装置のグリッパは、ウラン・プルトニウム混合酸化物新燃料の落下防止のため、クレーン部に二重ワイヤを使用するとともに、グリッパを空気作動式とし、ウラン・プルトニウム混合酸化物新燃料をつかんだ状態で空気が喪失しても、安全側に働いてウラン・プルトニウム混合酸化物新燃料を落とすことのない構造とする。

#### チ 使用済燃料ピット水位

使用済燃料ピット水位は、通常水位からの水位の低下及び上昇を監視できる計測範囲を有し、中央制御室で監視できるとともに、異常を検知した場合は警報を発信する。

#### リ 使用済燃料ピット温度

使用済燃料ピット温度は、ピット水の水温を監視できる計測範囲を有し、

中央制御室で監視できるとともに、異常を検知した場合は警報を発信する。

ヌ 使用済燃料ピットエリアモニタ

使用済燃料ピットエリアモニタは、燃料取扱場所の放射線量を監視できる計測範囲を有し、中央制御室で監視できるとともに、異常を検知した場合は警報を発する。

b. 重大事故等時

(a) 主要設備及び仕様

燃料取扱及び貯蔵設備(重大事故等時)の主要設備及び仕様を第1.9-2表に示す。

(4) 材料

具体的な材料については第1.9-1表及び第1.9-2表を参照。

(5) 他の装置又は系統との接続点

他の装置又は系統との接続箇所は、参考資料-1を参照。

(6) 系統及び装置の運転

a. 通常運転時等

(a) 手順等

燃料体等の取扱施設及び貯蔵施設は、以下の内容を含む手順等を定める。

イ 使用済燃料ピットへの重量物落下防止対策

(イ) 使用済燃料ピット周辺に設置する設備や取り扱う吊荷については、

予め定めた評価フローに基づき評価を行い、使用済燃料ピットに影響を及ぼす落下物となる可能性が考えられる場合は落下防止措置を実施する。

(ロ) 使用済燃料ピット上で作業を行う使用済燃料ピットクレーンについては、クレーン等安全規則に基づき、定期点検及び作業開始前点検を実施するとともに、クレーンの運転、玉掛けは有資格者が実施する。

#### (7) 計装制御

燃料取替クレーン、使用済燃料ピットクレーン及び燃料取扱棟クレーンは、二重ワイヤ構造、機械的インターロック、過荷重インターロック(又は過荷重監視機能)及び駆動源喪失時の保持機能を有することで、移送操作中の燃料体等の落下を防止する設計とする。

#### (8) モニタリング、検査、試験及び保守

##### a. 通常運転時等

燃料取扱及び貯蔵設備は、機器の使用に先立って機能試験、検査を実施する。また、使用済燃料ピットのほう素濃度は定期的に分析する。

##### b. 重大事故等時

基本方針については、「1.3.1.6(1)e. 操作性及び試験・検査性について」に示す。

使用済燃料ピットは、漏えいの有無の確認が可能な設計とする。また、外観の確認が可能な設計とする。

(9) 放射線的側面

「1.12 放射線防護」に基づき実施している。

(10) 性能及び安全評価

a. 通常運転時等

- (a) 燃料取扱設備は、二重ワイヤ、インターロック等により燃料集合体の落下を防止する。
- (b) 使用済燃料ピットは、耐震設計Sクラス的设计とするとともに、ピット底部には排水口を設けないので冷却水が著しく減少することはない。
- (c) 使用済燃料ピットは、必要なラック中心間隔を取っていることから想定されるいかなる状態でも未臨界を確保できる。更に、使用済燃料ピットは、3号機ではほう素濃度3,100ppm以上のほう酸水で満たし、また底部には排水口を設けない構造としている。

### 1.9A.1.3 使用済燃料プール冷却及び浄化系統

#### (1) 系統及び装置の機能

##### a. 使用済燃料ピット水浄化冷却設備

3号機の使用済燃料ピット水浄化冷却設備は、第1.9-3図に概略を示すように、2つの使用済燃料ピットに2系列の冷却系と2系列の浄化系を設け、使用済燃料ピット冷却器、使用済燃料ピットポンプ、使用済燃料ピットスキマポンプ、使用済燃料ピット脱塩塔、使用済燃料ピットフィルタ、使用済燃料ピットスキマフィルタ、配管及び弁類からなる閉回路で構成する。

4号機の使用済燃料ピット水浄化冷却設備(1号、2号及び4号機共用)は、第1.9-4図に概略を示すように、1つの使用済燃料ピットに2系列の冷却系と2系列の浄化系を設け、使用済燃料ピット冷却器、使用済燃料ピットポンプ、使用済燃料ピット脱塩塔、使用済燃料ピットフィルタ、配管及び弁類からなる閉回路で構成する。3号機及び4号機の使用済燃料ピット水浄化冷却設備は、次の機能を持つ。

なお、4号機の使用済燃料ピット内に貯蔵する使用済燃料には、1号機及び2号機で使用した燃料集合体最高燃焼度55,000MWd/tのものを含む。

(a) 3号機では使用済燃料ピット内に貯蔵した使用済燃料及びウラン・プルトニウム混合酸化物新燃料、4号機では使用済燃料ピット内に貯蔵した使用済燃料から発生する崩壊熱を除去する。

(b) 使用済燃料ピット水の浄化を行う。

##### b. 使用済燃料貯蔵槽の冷却等のための設備

使用済燃料ピットの冷却機能又は注水機能が喪失し、又は使用済燃料ピットからの水の漏えいその他の要因により当該使用済燃料ピットの水位が低下した場合において、使用済燃料ピット内の燃料体等を冷却し、放射線を遮

蔽し、及び臨界を防止するために必要な重大事故等対処設備を設置及び保管する。使用済燃料ピットからの大量の水の漏えいその他の要因により使用済燃料ピットの水位が異常に低下した場合において、使用済燃料ピット内の燃料体等の著しい損傷の進行を緩和し、及び臨界を防止するために必要な重大事故等対処設備を設置及び保管する。

使用済燃料貯蔵槽の冷却等のための設備の概略系統図を第1.9-5図から第1.9-8図に示す。

## (2) 安全設計根拠

### a. 使用済燃料ピット水浄化冷却設備

- (a) 使用済燃料ピット水浄化冷却設備は、使用済燃料ピット水を冷却し、3号機では使用済燃料ピットに貯蔵した使用済燃料及びウラン・プルトニウム混合酸化物新燃料、4号機では使用済燃料ピットに貯蔵した使用済燃料からの崩壊熱を十分除去できる能力を持つ設計とする。
- (b) 使用済燃料ピット水に含まれる固形状及びイオン状不純物を除去し浄化するために、脱塩塔及びフィルタを設ける。
- (c) 使用済燃料ピット水浄化冷却設備のうち、使用済燃料ピットポンプは多重性を考慮した設計とする。
- (d) 使用済燃料ピットに接続する配管等が使用済燃料ピット外で破損して使用済燃料ピット水が流出しても、3号機では貯蔵中の使用済燃料及びウラン・プルトニウム混合酸化物新燃料、4号機では貯蔵中の使用済燃料が露出せず、遮蔽上十分な使用済燃料ピット水位が保てるように設計する。



b. 使用済燃料貯蔵槽の冷却等のための設備

(a) 設計方針

イ 使用済燃料ピットの冷却機能又は注水機能の喪失時又は使用済燃料ピット水の小規模な漏えい発生時に用いる設備

(イ) 使用済燃料ピット補給用水中ポンプによる使用済燃料ピットへの注水

使用済燃料ピットの冷却等のための設備のうち、使用済燃料ピット内燃料体等を冷却し、使用済燃料ピットに接続する配管が破損しても、放射線の遮蔽が維持される水位を確保するための設備として以下の可搬型代替注水設備(使用済燃料ピット補給用水中ポンプによる使用済燃料ピットへの注水)を設ける。

使用済燃料ピットに接続する配管の破損については、使用済燃料ピット入口配管からの漏えい時は、遮蔽に必要な水位以下に水位が低下することを防止するため、入口配管上端部にサイフォンブレーカを設ける設計とする。使用済燃料ピット出口配管からの漏えい時は、遮蔽に必要な水位を維持できるように、それ以上の位置に取出口を設ける設計とする。

冷却及び水位確保により使用済燃料ピットの機能を維持し、純水冠水状態で臨界を防止できる設計とする。

使用済燃料ピットポンプ若しくは使用済燃料ピット冷却器の故障等により使用済燃料ピットの冷却機能が喪失した場合、燃料取替用水ポンプ、燃料取替用水ピット、2次系補給水ポンプ若しくは2次系純水タンクの故障等により使用済燃料ピットの注水機能が喪失した場合又は使用済燃料ピットに接続する配管の破損等により使用済燃料ピット水の小規模な漏えいが発生し、使用済燃料ピットの水位が低下した場合の

可搬型代替注水設備(使用済燃料ピット補給用水中ポンプによる使用済燃料ピットへの注水)として、使用済燃料ピット補給用水中ポンプ、水中ポンプ用発電機、中間受槽、燃料油貯蔵タンク及びタンクローリを使用する。

中間受槽を水源とする使用済燃料ピット補給用水中ポンプにより、使用済燃料ピットへ注水する設計とする。使用済燃料ピット補給用水中ポンプは、水中ポンプ用発電機から給電できる設計とする。

水中ポンプ用発電機の燃料は、燃料油貯蔵タンクよりタンクローリを用いて補給できる設計とする。

具体的な設備は、以下のとおりとする。

- ・ 使用済燃料ピット補給用水中ポンプ(3号及び4号機共用)
- ・ 水中ポンプ用発電機(3号及び4号機共用)
- ・ 中間受槽(3号及び4号機共用)
- ・ 燃料油貯蔵タンク(重大事故等時のみ3号及び4号機共用)

#### (1.8.4 サイト内電力系統)

- ・ タンクローリ(3号及び4号機共用)(1.8.4 サイト内電力系統)

その他、設計基準対象施設である燃料貯蔵設備の使用済燃料ピットを重大事故等対処設備として使用する。

### ロ 使用済燃料ピットからの大量の水の漏えい発生時に用いる設備

#### (イ) 使用済燃料ピットへのスプレイ

使用済燃料ピットの冷却等のための設備のうち、使用済燃料ピットの水位が異常に低下する事故において、燃料損傷の進行を緩和するとともに、燃料損傷時には使用済燃料ピット全面にスプレイすることによりできる限り環境への放射性物質の放出を低減するための設備として以下

の可搬型スプレイ設備(使用済燃料ピットへのスプレイ)を設ける。

また、スプレイや蒸気条件下でも臨界にならないよう配慮したラック形状及び燃料配置によって、臨界を防止することができる設計とする。

可搬型スプレイ設備(使用済燃料ピットへのスプレイ)として、可搬型ディーゼル注入ポンプ、中間受槽、使用済燃料ピットスプレイヘッド、燃料油貯蔵タンク及びタンクローリを使用する。

使用済燃料ピットスプレイヘッドを可搬型ホースにより中間受槽を水源とする可搬型ディーゼル注入ポンプと接続し、使用済燃料ピットへスプレイを行う設計とする。

可搬型ディーゼル注入ポンプの燃料は、燃料油貯蔵タンクよりタンクローリを用いて補給できる設計とする。

具体的な設備は、以下のとおりとする。

- ・ 可搬型ディーゼル注入ポンプ(3号及び4号機共用)
- ・ 中間受槽(3号及び4号機共用)
- ・ 使用済燃料ピットスプレイヘッド(3号及び4号機共用)
- ・ 燃料油貯蔵タンク(重大事故等時のみ3号及び4号機共用)

#### (1.8.4 サイト内電力系統)

- ・ タンクローリ(3号及び4号機共用)(1.8.4 サイト内電力系統)

その他、設計基準対象施設である燃料貯蔵設備の使用済燃料ピットを重大事故等対処設備として使用する。

#### (ロ) 燃料取扱棟(使用済燃料ピット内燃料体等)への放水

使用済燃料ピットの水位が異常に低下する事故時に、燃料損傷の進行を緩和し、燃料損傷時に燃料取扱棟に大量の水を放水することによりできる限り環境への放射性物質の放出を低減するための設備と

して以下の放水設備（燃料取扱棟（使用済燃料ピット内燃料体等）への放水）を設ける。

放水設備（燃料取扱棟（使用済燃料ピット内燃料体等）への放水）として、移動式大容量ポンプ車、放水砲、燃料油貯蔵タンク及びタンクローリを使用する。

放水砲を、可搬型ホースにより海を水源とする移動式大容量ポンプ車と接続し、原子炉周辺建屋のうち燃料取扱棟に大量の水を放水することによって、一部の水を使用済燃料ピットに注水できる設計とする。

移動式大容量ポンプ車の燃料は、燃料油貯蔵タンクよりタンクローリを用いて補給できる設計とする。

具体的な設備は、以下のとおりとする。

- ・ 移動式大容量ポンプ車（3号及び4号機共用）
- ・ 放水砲（3号及び4号機共用）
- ・ 燃料油貯蔵タンク（重大事故等時のみ3号及び4号機共用）

#### （1.8.4 サイト内電力系統）

- ・ タンクローリ（3号及び4号機共用）（1.8.4 サイト内電力系統）

その他、設計基準事故対処設備である非常用取水設備の取水口、取水管路及び取水ピットを重大事故等対処設備として使用する。

#### ハ 重大事故等時の使用済燃料ピットの監視時に用いる設備

使用済燃料ピットの冷却等のための設備のうち、重大事故等時に使用済燃料ピットに係る監視に必要な設備として計測設備（常設設備による使用済燃料ピットの状態監視及び可搬型設備による使用済燃料ピットの状態監視）を設ける。

(イ) 常設設備による使用済燃料ピットの状態監視

計測設備(常設設備による使用済燃料ピットの状態監視)として、使用済燃料ピット水位(SA)、使用済燃料ピット温度(SA)及び使用済燃料ピット状態監視カメラを使用する。また、代替電源設備として大容量空冷式発電機を使用する。

使用済燃料ピット水位(SA)及び使用済燃料ピット温度(SA)の計測装置は、重大事故等により変動する可能性のある範囲にわたり測定し、中央制御室にて使用済燃料ピットの水位及び水温を監視可能な設計とする。

使用済燃料ピット状態監視カメラは、使用済燃料ピットに係る重大事故等時の使用済燃料ピットの状態を中央制御室にて監視できる設計とする。

これらの設備は、ディーゼル発電機に加えて代替電源設備である大容量空冷式発電機から給電できる設計とする。

具体的なパラメータ及び設備は、以下のとおりとする。

- ・ 使用済燃料ピット水位(SA)
- ・ 使用済燃料ピット温度(SA)
- ・ 使用済燃料ピット状態監視カメラ
- ・ 大容量空冷式発電機(1.8.4 サイト内電力系統)

その他、設計基準事故対処設備である非常用電源設備のディーゼル発電機を重大事故等対処設備として使用する。

(ロ) 可搬型設備による使用済燃料ピットの状態監視

計測設備(可搬型設備による使用済燃料ピットの状態監視)として、使用済燃料ピット水位(広域)(使用済燃料ピット監視装置用空気供

給システム(コンプレッサ(排気ファン含む。)、エアコン、発電機)(以下「使用済燃料ピット監視装置用空気供給システム」という。)含む)、使用済燃料ピット周辺線量率(低レンジ)、使用済燃料ピット周辺線量率(中間レンジ)、使用済燃料ピット周辺線量率(高レンジ)、燃料油貯蔵タンク及びタンクローリを使用する。また、代替電源設備として大容量空冷式発電機を使用する。

使用済燃料ピット水位(広域)の計測装置並びに使用済燃料ピット周辺線量率(低レンジ)、使用済燃料ピット周辺線量率(中間レンジ)及び使用済燃料ピット周辺線量率(高レンジ)の計測装置は、使用済燃料ピットの水位及び上部の空間線量率について、重大事故等により変動する可能性のある範囲にわたり測定し、中央制御室にて使用済燃料ピットの水位及び上部の空間線量率を監視可能な設計とする。

使用済燃料ピット水位(広域)の計測装置は、可搬型ホース及びエアパーシット等可搬型とすることにより、使用済燃料ピット内の構造等に影響を受けない設計とする。

これらの設備は、ディーゼル発電機に加えて代替電源設備である大容量空冷式発電機から給電できる設計とする。

使用済燃料ピット水位(広域)の測定に必要な空気は、使用済燃料ピット監視装置用空気供給システムより供給する設計とするとともに、使用済燃料ピット監視装置用空気供給システムは、使用済燃料ピット状態監視カメラ及び使用済燃料ピット周辺線量率(低レンジ)の計測装置等の耐環境性向上を目的として、空気を供給できる設計とする。また、使用済燃料ピット監視装置用空気供給システムの発電機は、当該システムのコンプレッサ(排気ファン含む。)及びエアコンへ給電できる設計とする。

使用済燃料ピット監視装置用空気供給システムの発電機の燃料は、燃料油貯蔵タンクよりタンクローリを用いて補給できる設計とする。

使用済燃料ピット周辺線量率は、取付けを想定する複数の場所の線量率と使用済燃料ピット区域の空間線量率の相関(減衰率)をあらかじめ評価しておくことで、使用済燃料ピット区域の空間線量率を推定できる設計とする。

具体的なパラメータ及び設備は、以下のとおりとする。

- ・ 使用済燃料ピット水位(広域)(使用済燃料ピット監視装置用空気供給システム含む)
- ・ 使用済燃料ピット周辺線量率(低レンジ)(3号及び4号機共用)
- ・ 使用済燃料ピット周辺線量率(中間レンジ)(3号及び4号機共用)
- ・ 使用済燃料ピット周辺線量率(高レンジ)(3号及び4号機共用)
- ・ 大容量空冷式発電機(1.8.4 サイト内電力系統)
- ・ 燃料油貯蔵タンク(重大事故等時のみ3号及び4号機共用)  
(1.8.4 サイト内電力系統)
- ・ タンクローリ(3号及び4号機共用)(1.8.4 サイト内電力系統)

その他、設計基準事故対処設備である非常用電源設備のディーゼル発電機を重大事故等対処設備として使用する。

ディーゼル発電機は、設計基準事故対処設備であるとともに、重大事故等時においても使用するため、「1.3.1.6(1)a. 重大事故等対処設備に関する基本方針」に示す設計方針を適用する。ただし、多様性、位置的分散等を考慮すべき対象の設計基準事故対処設備はないことから、「1.3.1.6(1)a. 重大事故等対処設備に関する基本方針」のうち多様性、位置的分散等の設計方針は適用しない。



ディーゼル発電機、大容量空冷式発電機、燃料油貯蔵タンク及びタンクローリについては、「1.8.4 サイト内電力系統」にて記載する。燃料貯蔵設備の使用済燃料ピットについては、「1.9A.1.2 使用済燃料貯蔵及び取扱系統」にて記載する。非常用取水設備の取水口、取水管路及び取水ピットについては、「1.9A.2.5 最終ヒートシンク」にて記載する。

(b) 多様性、位置的分散

基本方針については、「1.3.1.6(1)b. 多様性、位置的分散、悪影響防止等」に示す。

使用済燃料ピット補給用水中ポンプを使用した使用済燃料ピットへの注水は、使用済燃料ピット補給用水中ポンプの電源を専用の発電機である空冷式の水中ポンプ用発電機から給電することにより、使用済燃料ピットポンプ及び使用済燃料ピット冷却器を使用した使用済燃料ピットの冷却機能並びに燃料取替用水ポンプ又は2次系補給水ポンプを使用した使用済燃料ピットの注水機能に対して多様性を持った電源により駆動できる設計とする。また、海水又は淡水を補給できる中間受槽を水源とすることで、燃料取替用水ピットを水源とする燃料取替用水ポンプ又は2次系純水タンクを水源とする2次系補給水ポンプを使用した使用済燃料ピットの注水機能に対して異なる水源を持つ設計とする。

使用済燃料ピット補給用水中ポンプ、水中ポンプ用発電機及び中間受槽は、3号機の原子炉周辺建屋内の使用済燃料ピットポンプ及び使用済燃料ピット冷却器並びに原子炉補助建屋内の燃料取替用水ポンプ並びに燃料取替用水タンク建屋内の燃料取替用水タンク並びに4号機の原子炉周辺建屋内の使用済燃料ピットポンプ、使用済燃料ピット冷却器、燃料取替用水ポンプ及び燃料取替用水ピット並びに屋外の2次系補給水ポンプ



及び2次系純水タンクと離れた位置に分散して保管することで、位置的分散を図る設計とする。

使用済燃料ピット補給用水中ポンプの接続口は、原子炉周辺建屋面に2箇所設置する設計とする。

クラゲ等の海生生物からの影響に対し、移動式大容量ポンプ車は、複数の取水箇所を選定できる設計とする。

使用済燃料ピット水位(SA)、使用済燃料ピット水位(広域)及び使用済燃料ピット温度(SA)の計測装置並びに使用済燃料ピット周辺線量率(低レンジ)、使用済燃料ピット周辺線量率(中間レンジ)及び使用済燃料ピット周辺線量率(高レンジ)の計測装置等並びに使用済燃料ピット状態監視カメラは、ディーゼル発電機に対して多様性を持った大容量空冷式発電機から給電できる設計とする。

電源設備の多様性、位置的分散については「1.8.4 サイト内電力系統」にて記載する。

#### (c) 悪影響防止

基本方針については、「1.3.1.6(1)b. 多様性、位置的分散、悪影響防止等」に示す。

使用済燃料ピット補給用水中ポンプによる使用済燃料ピットへの注水に使用する使用済燃料ピット補給用水中ポンプ、水中ポンプ用発電機及び中間受槽は、通常時に接続先の系統と分離された状態であること及び重大事故等時は重大事故等対処設備としての系統構成とすることで、他の設備に悪影響を及ぼさない設計とする。また、使用済燃料ピット補給用水中ポンプ、水中ポンプ用発電機及び中間受槽は、設置場所において固縛等によって固定することで、他の設備に悪影響を及ぼさない設計とする。

使用済燃料ピットへのスプレイに使用する可搬型ディーゼル注入ポンプ、中間受槽及び使用済燃料ピットスプレイヘッドは、他の設備から独立して使用可能なことにより、他の設備に悪影響を及ぼさない設計とする。また、可搬型ディーゼル注入ポンプ及び使用済燃料ピットスプレイヘッドは、設置場所においてアウトリガ等によって固定することで、他の設備に悪影響を及ぼさない設計とする。

燃料取扱棟（使用済燃料ピット内燃料体等）への放水に使用する移動式大容量ポンプ車及び放水砲は、他の設備から独立して使用可能なことにより、他の設備に悪影響を及ぼさない設計とする。また、移動式大容量ポンプ車及び放水砲は、設置場所においてアウトリガ等によって固定することで、他の設備に悪影響を及ぼさない設計とする。更に、放水砲は、使用を想定する重大事故等時において必要となる屋外の他の設備に悪影響を及ぼさない設計とする。

常設設備による使用済燃料ピットの状態監視に使用する使用済燃料ピット水位（SA）及び使用済燃料ピット温度（SA）の計測装置並びに使用済燃料ピット状態監視カメラは、他の設備から独立して使用可能なことにより、他の設備に悪影響を及ぼさない設計とする。

可搬型設備による使用済燃料ピットの状態監視に使用する使用済燃料ピット水位（広域）の計測装置及び使用済燃料ピット監視装置用空気供給システム並びに使用済燃料ピット周辺線量率（低レンジ）、使用済燃料ピット周辺線量率（中間レンジ）及び使用済燃料ピット周辺線量率（高レンジ）の計測装置は、通常時に接続先の系統と分離された状態であること及び重大事故等時は重大事故等対処設備としての系統構成とすることで、他の設備に悪影響を及ぼさない設計とする。また、使用済燃料ピット水位（広域）の計測装置及び使用済燃料ピット監視装置用空気供給システム並びに使

用済燃料ピット周辺線量率(低レンジ)、使用済燃料ピット周辺線量率(中間レンジ)及び使用済燃料ピット周辺線量率(高レンジ)の計測装置は、設置場所において車輪止め等によって固定することで、他の設備に悪影響を及ぼさない設計とする。

(d) 容量等

基本方針については、「1.3.1.6(1)c. 容量等」に示す。

使用済燃料ピット補給用水中ポンプは、使用済燃料ピットの冷却機能の喪失及び注水機能の喪失による水位低下を防止するため、使用済燃料ピットの蒸散量を上回る補給量を有する必要がある。また、小規模の漏えいによる水位低下については、使用済燃料ピット入口配管からの漏えいの場合は、サイフォンブレーカの効果によりサイフォンブレーカ開口部の高さで水位低下は止まり、最も水位が低下する使用済燃料ピット出口配管からの漏えいの場合は、出口配管の高さまで水位が低下することで漏えいは止まる。したがって、出口配管高さの水位から蒸散により遮蔽に必要な水位に到達するまでの時間余裕を考慮し、使用済燃料ピットの蒸散量を上回る補給量を有するものを3号機及び4号機それぞれで1セット1台使用する。保有数は、3号機及び4号機それぞれで2セット2台、故障時及び保守点検による待機除外時のバックアップ用として2台の合計6台(3号機及び4号機共用)を保管する。

水中ポンプ用発電機は、使用済燃料ピット補給用水中ポンプ1台を駆動するために必要な発電機容量を有するものを3号機及び4号機それぞれで1セット1台使用する。保有数は、3号機及び4号機それぞれで2セット2台、故障時及び保守点検による待機除外時のバックアップ用として2台の合計6台(3号機及び4号機共用)を保管する。

中間受槽は、使用済燃料ピットへの注水量及びスプレイ量に対し、それぞれの送水量においても淡水又は海水を補給することにより水源を確保できる容量を有するものを3号機及び4号機それぞれで1セット1個使用する。保有数は、3号機及び4号機それぞれで2セット2個、保守点検は目視点検であり、保守点検中でも使用可能であるため、保守点検用は考慮せずに、故障時のバックアップ用として1個の合計5個(3号機及び4号機共用)を保管する。

中間受槽は、上記を含む複数の機能に必要な容量を合わせた容量とすることから「1.6.1.2(2) 非常用給水系統」にて記載する。

可搬型ディーゼル注入ポンプは、使用済燃料ピット全面にスプレイ又は大量の水を放水することにより、できる限り環境への放射性物質の放出を低減するために必要なポンプ流量を有するものを3号機及び4号機それぞれで1セット1台使用する。保有数は、3号機及び4号機それぞれで2セット2台、故障時及び保守点検による待機除外時のバックアップ用として2台の合計6台(3号機及び4号機共用)を保管する。

使用済燃料ピットスプレイヘッダは、使用済燃料ピット全面にスプレイすることで、できる限り環境への放射性物質の放出を低減することができるものを3号機及び4号機それぞれで1セット2基使用する。保有数は、3号機及び4号機それぞれで1セット2基、保守点検は目視点検であり、保守点検中でも使用可能であるため、保守点検用は考慮せずに、故障時のバックアップ用として1基の合計5基(3号機及び4号機共用)を保管する。

移動式大容量ポンプ車は、環境への放射性物質の放出を低減するため放水砲による霧状放水により原子炉周辺建屋のうち燃料取扱棟に1台で3号機と4号機の両方に同時に放水できるポンプ流量を有するものを3号機及び4号機で1セット1台使用する。保有数は、3号機及び4号機で1セット1台、

故障時及び保守点検による待機除外時のバックアップ用として1台の合計2台(3号機及び4号機共用)を保管する。

放水砲は、環境への放射性物質の放出を低減するため放水砲による霧状放水により原子炉周辺建屋のうち燃料取扱棟に放水できる容量を有するものを3号機及び4号機それぞれで1セット1台使用する。保有数は、3号機及び4号機それぞれで1セット1台(3号機及び4号機共用)を保管する。

使用済燃料ピット水位(SA)及び使用済燃料ピット温度(SA)の計測装置は、重大事故等により変動する可能性のある範囲にわたり測定できる設計とする。

使用済燃料ピット状態監視カメラは、重大事故等時において赤外線機能により使用済燃料ピットの水温の傾向等、状態を監視できる設計とする。

使用済燃料ピット水位(広域)の計測装置は、重大事故等時により変動する可能性のある使用済燃料ピット上部から底部近傍までの範囲にわたり測定できる設計とする。

使用済燃料ピット水位(広域)の計測装置のうち可搬型ホースは1セット2個、エアパージセットは、1セット3個使用する。可搬型ホースの保有数は、1セット2個、保守点検は目視点検であり、保守点検中でも使用可能であるため、保守点検用は考慮せずに、故障時のバックアップ用として1個の合計3個を保管する。また、エアパージセットの保有数は1セット3個、故障時のバックアップ用として1個の合計4個を保管する。

使用済燃料ピット監視装置用空気供給システムは、使用済燃料ピット水位(広域)の測定に必要な空気並びに使用済燃料ピット周辺線量率(低レンジ)の計測装置及び使用済燃料ピット状態監視カメラの機能維持に必要な容量を有するものを3号機及び4号機それぞれで1セット1個使用する。保有数は、3号機及び4号機それぞれで1セット1個、故障時及び保守点検に

よる待機除外時のバックアップ用として2個の合計4個(3号機及び4号機共用)を保管する。

使用済燃料ピット周辺線量率(低レンジ)、使用済燃料ピット周辺線量率(中間レンジ)及び使用済燃料ピット周辺線量率(高レンジ)は、重大事故等時により変動する可能性のある範囲にわたり測定できる設計とし、使用済燃料ピット区域の空間線量率を測定できる設計とする。

使用済燃料ピット周辺線量率(低レンジ)、使用済燃料ピット周辺線量率(中間レンジ)及び使用済燃料ピット周辺線量率(高レンジ)の計測装置は、3号機及び4号機それぞれで1セット1個使用する。保有数は、3号機及び4号機それぞれで1セット1個、故障時及び保守点検による待機除外時のバックアップ用として2個の合計4個(3号機及び4号機共用)を保管する。

また、使用済燃料ピット周辺線量率(中間レンジ)及び使用済燃料ピット周辺線量率(高レンジ)の検出器は、3号機及び4号機それぞれで1セット1個使用する。保有数は、3号機及び4号機それぞれで1セット1個、保守点検は目視点検であり、保守点検中でも使用可能であるため、保守点検用は考慮せずに、故障時のバックアップ用として1個の合計3個(3号機及び4号機共用)を保管する。

#### (e) 環境条件等

基本方針については、「1.3.1.6(1)d. 環境条件等」に示す。

使用済燃料ピット補給用水中ポンプ、水中ポンプ用発電機、中間受槽、可搬型ディーゼル注入ポンプ、移動式大容量ポンプ車、放水砲及び使用済燃料ピット監視装置用空気供給システムは、屋外に保管及び設置し、重大事故等時における環境条件を考慮した設計とする。操作は設置場所で可能な設計とする。



移動式大容量ポンプ車及び放水砲は、使用時に海水を通水するため、海水影響を考慮した設計とする。

移動式大容量ポンプ車は、海から直接取水する際の異物の流入防止を考慮した設計とする。

使用済燃料ピットスプレイヘッダは、屋外に保管するとともに、3号機の重大事故等時は3号機の原子炉周辺建屋内に設置し、4号機の重大事故等時は4号機の原子炉周辺建屋内に設置するため、重大事故等時における環境条件を考慮した設計とする。使用済燃料ピットの水位が異常に低下する事故時に使用する設備であるため、その環境条件を考慮した設計とする。操作は設置場所で可能な設計とする。

使用済燃料ピット補給用水中ポンプ、中間受槽、可搬型ディーゼル注入ポンプ及び使用済燃料ピットスプレイヘッダは、淡水だけでなく海水も使用することから、海水影響を考慮した設計とする。

使用済燃料ピット水位(SA)及び使用済燃料ピット温度(SA)の計測装置は、原子炉周辺建屋内に設置し、重大事故等時における環境条件を考慮した設計とする。使用済燃料ピットの水位が異常に低下する事故時に使用する設備であるため、その環境条件を考慮した設計とする。

使用済燃料ピット状態監視カメラは、原子炉周辺建屋内に設置し、重大事故等時における環境条件を考慮した設計とする。使用済燃料ピットの水位が異常に低下する事故時に使用する設備であるため、その環境を考慮して空気を供給し冷却することで耐環境性向上を図る設計とする。

使用済燃料ピット水位(広域)の計測装置は、原子炉補助建屋及び原子炉周辺建屋内に保管するとともに、原子炉周辺建屋内に設置し、重大事故等時における環境条件を考慮した設計とする。使用済燃料ピットの水位が異常に低下する事故時に使用する設備であるため、その環境条件を

考慮した設計とする。操作は設置場所で可能な設計とする。

使用済燃料ピット周辺線量率(低レンジ)の計測装置は、原子炉補助建屋及び4号機の原子炉周辺建屋内に保管するとともに、3号機の重大事故等時は3号機の原子炉周辺建屋内に設置し、4号機の重大事故等時は4号機の原子炉周辺建屋内に設置するため、重大事故等時における環境条件を考慮した設計とする。使用済燃料ピットの水位が異常に低下する事故時に使用する設備であるため、その環境を考慮して空気を供給し冷却することで耐環境性向上を図る設計とする。操作は設置場所で可能な設計とする。

使用済燃料ピット周辺線量率(中間レンジ)及び使用済燃料ピット周辺線量率(高レンジ)の計測装置は、原子炉補助建屋及び4号機の原子炉周辺建屋内に保管するとともに、3号機の重大事故等時は3号機の原子炉周辺建屋内に設置し、4号機の重大事故等時は4号機の原子炉周辺建屋内に設置するため、重大事故等時における環境条件を考慮した設計とする。使用済燃料ピットの水位が異常に低下する事故時に使用する設備であるため、その環境条件を考慮した設計とする。操作は設置場所で可能な設計とする。

#### (f) 操作性の確保

基本方針については、「1.3.1.6(1)e. 操作性及び試験・検査性について」に示す。

使用済燃料ピット補給用水中ポンプ、水中ポンプ用発電機及び中間受槽を使用した使用済燃料ピット補給用水中ポンプによる使用済燃料ピットへの注水を行う系統は、重大事故等が発生した場合でも、通常時の系統から弁操作等にて速やかに切替える設計とする。

使用済燃料ピット補給用水中ポンプ及び中間受槽は、車両等により運



搬ができる設計とするとともに、設置場所にて固縛等により固定できる設計とする。

使用済燃料ピット補給用水中ポンプと可搬型ホースの接続は、簡便な接続規格による接続とし、確実に接続できる設計とする。可搬型ホースと注水配管との接続はフランジ接続とし、接続規格を統一することにより、一般的に使用される工具を用いて確実に接続できる設計とする。接続口は、3号機及び4号機とも同一形状の設計とする。

中間受槽は、一般的に使用される工具を用いて確実に組み立てられる設計とする。

水中ポンプ用発電機は、車両等により運搬ができる設計とするとともに、車輪止めを積載し、設置場所にて固定できる設計とする。

使用済燃料ピット補給用水中ポンプと水中ポンプ用発電機の電源ケーブルの接続は、コネクタ接続とし、確実に接続できる設計とする。水中ポンプ用発電機は、付属の操作スイッチにより現場での操作が可能な設計とする。

可搬型ディーゼル注入ポンプ、中間受槽及び使用済燃料ピットスプレイヘッドを使用した使用済燃料ピットへのスプレイを行う系統は、設計基準対象施設と兼用せず、他の系統と切り替えることなく使用できる設計とする。

可搬型ディーゼル注入ポンプは、車両として移動可能な設計とするとともに、車輪止めを積載し、設置場所にて固定が可能な設計とする。

使用済燃料ピットスプレイヘッドは、車両等により運搬ができる設計とするとともに、設置場所にてアウトリガにより固定が可能な設計とする。

可搬型ディーゼル注入ポンプ及び使用済燃料ピットスプレイヘッドの接続は、フランジ及び簡便な接続規格による接続とし、一般的に使用される工具を用いて可搬型ホースを確実に接続できる設計とする。可搬型ディーゼ

ル注入ポンプは、付属の操作スイッチにより現場での操作が可能な設計とする。

移動式大容量ポンプ車及び放水砲を使用した燃料取扱棟（使用済燃料ピット内燃料体等）への放水を行う系統は、設計基準対象施設と兼用せず、他の系統と切り替えることなく使用できる設計とする。

移動式大容量ポンプ車は、車両として移動可能な設計とするとともに、車輪止めを積載し、設置場所にて固定が可能な設計とする。放水砲は、車両等により運搬が可能な設計とするとともに、設置場所にてアウトリガにより固定できる設計とする。

移動式大容量ポンプ車と放水砲の接続は、嵌合構造により可搬型ホースを確実に接続できる設計とする。移動式大容量ポンプ車は、付属の操作スイッチにより現場での操作が可能な設計とする。

使用済燃料ピット水位（SA）、使用済燃料ピット温度（SA）、使用済燃料ピット状態監視カメラを使用した常設設備による使用済燃料ピットの状態監視を行う系統は、設計基準対象施設と兼用せず、他の系統と切り替えることなく使用できる設計とする。

使用済燃料ピット水位（広域）（使用済燃料ピット監視装置用空気供給システム含む）及び使用済燃料ピット周辺線量率（低レンジ）を使用した可搬型設備による使用済燃料ピットの状態監視を行う系統は、重大事故等が発生した場合でも、通常時の系統から弁操作等にて速やかに切替える設計とする。

使用済燃料ピット水位（広域）の計測装置のうち可搬型ホース及びエアパーシットは、人力により運搬が可能な設計とする。

使用済燃料ピット水位（広域）の計測装置のうちエアパーシットの取付架台への取付けは、取付金具を用いて確実に取付けできる設計とする。ま

た、計測用の空気配管とエアパーージセット及び差圧式水位検出器と可搬型ホースの接続は、簡便な接続規格による接続とし、確実に接続できる設計とする。

使用済燃料ピット監視装置用空気供給システムは、車両等により運搬ができる設計とするとともに、設置場所にて車輪止めにより固定できる設計とする。

使用済燃料ピット監視装置用空気供給システムと使用済燃料ピット水位(広域)の計測装置、使用済燃料ピット周辺線量率(低レンジ)の計測装置及び使用済燃料ピット状態監視カメラを接続している計測用の空気配管は、簡便な接続規格による接続とし、確実に接続できる設計とする。接続口は、3号機及び4号機とも同一規格の設計とする。使用済燃料ピット監視装置用空気供給システムは、付属の操作スイッチにより設置場所での操作が可能な設計とする。

使用済燃料ピット周辺線量率(低レンジ)の計測装置等は、人力により運搬が可能な設計とする。

使用済燃料ピット周辺線量率(低レンジ)の計測装置等の取付架台への取付けは、取付金具を用いて確実に取付けできる設計とする。使用済燃料ピット周辺線量率(低レンジ)の計測装置等の計装ケーブル及び電源ケーブルの接続はコネクタ接続とし、接続規格を統一することにより、確実に接続できる設計とする。接続口は、3号機及び4号機とも同一規格の設計とする。使用済燃料ピット周辺線量率(低レンジ)の計測装置等は、付属の操作スイッチにより設置場所での操作が可能な設計とする。

使用済燃料ピット周辺線量率(中間レンジ)及び使用済燃料ピット周辺線量率(高レンジ)を使用した可搬型設備による使用済燃料ピットの状態監視を行う系統は、設計基準対象施設と兼用せず、他の系統と切り替えるこ

となく使用できる設計とする。

使用済燃料ピット周辺線量率(中間レンジ)及び使用済燃料ピット周辺線量率(高レンジ)の計測装置等は、人力により運搬が可能な設計とする。

使用済燃料ピット周辺線量率(中間レンジ)及び使用済燃料ピット周辺線量率(高レンジ)の計測装置等の取付架台への取付けは、取付金具を用いて確実に取付けできる設計とする。使用済燃料ピット周辺線量率(中間レンジ)及び使用済燃料ピット周辺線量率(高レンジ)の計測装置等の計装ケーブル及び電源ケーブルの接続はコネクタ接続とし、接続規格を統一することにより、確実に接続できる設計とする。接続口は、3号機及び4号機とも同一規格の設計とする。使用済燃料ピット周辺線量率(中間レンジ)及び使用済燃料ピット周辺線量率(高レンジ)の計測装置等は、付属の操作スイッチにより設置場所での操作が可能な設計とする。

### (3) 説明

#### a. 使用済燃料ピット水浄化冷却設備

##### (a) 主要設備の仕様

使用済燃料ピット水浄化冷却設備の主要設備の仕様を第1.9-3表に示す。

##### (b) 主要設備

###### イ 使用済燃料ピットポンプ

3号機の使用済燃料ピットポンプ及び4号機の使用済燃料ピットポンプ(1号、2号及び4号機共用)は、使用済燃料ピット水を使用済燃料ピット冷却器に通して、再び使用済燃料ピットに戻す冷却系と、使用済燃料ピット脱塩塔及び使用済燃料ピットフィルタを通して、再び使用済燃料ピットに

戻す浄化系に送水する。本ポンプは、1台故障の場合でも必要容量を確保できるように各々2台設置する。

使用済燃料ピットポンプの吸込口は、その配管等が使用済燃料ピット外で破損して使用済燃料ピット水が流出しても、3号機では貯蔵中の使用済燃料及びウラン・プルトニウム混合酸化物新燃料、4号機では貯蔵中の使用済燃料が露出しないように、使用済燃料ピットの上層部に設ける。

#### ロ 使用済燃料ピットスキマポンプ(3号機のみ設置)

使用済燃料ピットスキマポンプは、使用済燃料ピット水面に設けた使用済燃料ピットスキマから水を取り出し、使用済燃料ピットスキマフィルタを通して、使用済燃料ピット水面の浮遊物を除去した後、再び使用済燃料ピットに戻す。

#### ハ 使用済燃料ピット冷却器

3号機の使用済燃料ピット冷却器及び4号機の使用済燃料ピット冷却器(1号、2号及び4号機共用)は、3号機では使用済燃料及びウラン・プルトニウム混合酸化物新燃料、4号機では使用済燃料から発生する崩壊熱を十分除去できる能力を持つ。

本冷却器は各々2基設置し、その冷却容量は、3号機では過去に取り出された使用済燃料(ウラン・プルトニウム混合酸化物燃料含む)が使用済燃料ピットに貯蔵されているときに、4号機では過去に取り出された使用済燃料と1号機及び2号機の使用済燃料が使用済燃料ピットに貯蔵されているときに燃料取替で発電用原子炉から全炉心燃料を取り出して貯蔵した場合に、使用済燃料ピット水平平均温度を52℃以下に保つに十分なものである。また、使用済燃料ピットポンプ1台運転でも、使用済燃料ピット水平

均温度を65℃以下に保つことができる。

## ニ 使用済燃料ピット脱塩塔

3号機の使用済燃料ピット脱塩塔及び4号機の使用済燃料ピット脱塩塔(1号、2号及び4号機共用)は、使用済燃料ピット水のイオン状不純物を除去する。また、この脱塩塔は、3号機では燃料取替用水タンク水、4号機では燃料取替用水ピット水のイオン状不純物を除去するためにも使用する。

## ホ 使用済燃料ピットフィルタ

3号機の使用済燃料ピットフィルタ及び4号機の使用済燃料ピットフィルタ(1号、2号及び4号機共用)は、使用済燃料ピット水に含まれる固形状不純物を除去する。また、このフィルタは、3号機では燃料取替用水タンク水、4号機では燃料取替用水ピット水の固形状不純物を除去するためにも使用する。

## へ 使用済燃料ピットスキマフィルタ(3号機のみ設置)

使用済燃料ピットスキマフィルタは、使用済燃料ピットスキマによって吸込まれた浮遊性の固形状不純物を除去する。

## b. 使用済燃料貯蔵槽の冷却等のための設備

### (a) 主要設備及び仕様

使用済燃料貯蔵槽の冷却等のための設備の主要設備及び仕様を第1.9-4表及び第1.9-5表に示す。

(4) 材料

具体的な材料については第1.9-3表及び第1.9-5表を参照。

(5) 他の装置又は系統との接続点

他の装置又は系統との接続箇所は、参考資料-1を参照。

(6) 系統及び装置の運転

「1.16 運転上の制限及び条件」に基づき実施している。

(7) 計装制御

使用済燃料ピット水浄化冷却設備には、以下の計器を設置する。

a. 温度

(a) 使用済燃料ピット温度計

使用済燃料ピット水の温度は、現場で計測され、指示及び温度高警報は中央制御室に発信する。

(b) 使用済燃料ピット冷却器出口温度計

現場温度計を冷却器の出口側に設置している。この温度計はピットに戻るピット水の温度を確認し、また冷却器の性能を評価するために使用する。

(c) 使用済燃料ピット温度(SA)計

使用済燃料ピット水の温度は、現場で計測され、重大事故等時により変動する可能性のある範囲を測定する。



## b. 圧力

### (a) 使用済燃料ピットポンプ入口圧力計

現場圧力計をポンプ吸込配管に設置している。この計器は、ポンプ吐出側圧力計とともにポンプの性能を評価するために使用する。

### (b) 使用済燃料ピットポンプ出口圧力計

現場圧力計をポンプ吐出配管に設置している。この計器は、ポンプ性能を評価するために使用され、かつ、この設備の系統圧力を測定するためにも使用する。

### (c) 使用済燃料ピットフィルタ差圧計

差圧計を使用済燃料ピットフィルタに設置しており、フィルタ出入口の差圧を測定する。フィルタの差圧が設定値以上になった時には、差圧高警報が中央制御室に発信する。

### (d) 使用済燃料ピット脱塩塔差圧計

差圧計を使用済燃料ピット脱塩塔に設置しており、脱塩塔出入口の差圧を測定する。脱塩塔の差圧が設定値以上になった時には、差圧高警報が中央制御室に発信する。

## c. 流量

### (a) 使用済燃料ピット冷却水流量計

現場流量計を使用済燃料ピット冷却器出口側冷却ライン母管に設置している。これは、各ピットに戻る冷却水流量が所定の値に保たれていることを確認するために用いる。

(b) 使用済燃料ピット脱塩塔出口流量計

現場流量計を使用済燃料ピット脱塩塔の下流側に設置しており、ピット水等を浄化する際の浄化流量を測定する。

d. 水位

(a) 使用済燃料ピット水位計

水位計を使用済燃料ピットに設置しており、所定水位に保たれていることを確認するために用いられる。水位指示、水位高警報及び水位低警報は、中央制御室に発信する。

(b) 使用済燃料ピット水位 (SA) 計

水位計を使用済燃料ピットに設置しており、重大事故等時の水位を確認するために用いる。

(c) 使用済燃料ピット水位 (広域) 計

水位計を使用済燃料ピットに設置しており、重大事故等時の水位を確認するために用いる。

(8) モニタリング、検査、試験及び保守

a. 使用済燃料ピット水浄化冷却設備

使用済燃料ピット水に含まれる固形状及びイオン状不純物を定期的に分析する。

また、使用済燃料ピットには水位及び温度警報装置を設けて、中央制御室に警報を発する。

b. 使用済燃料貯蔵槽の冷却等のための設備

基本方針については、「1.3.1.6(1)e. 操作性及び試験・検査性について」に示す。

使用済燃料ピット補給用水中ポンプによる使用済燃料ピットへの注水に使用する使用済燃料ピット補給用水中ポンプ、水中ポンプ用発電機及び中間受槽は、他系統と独立した試験系統により機能・性能及び漏えいの有無の確認が可能な設計とする。

使用済燃料ピット補給用水中ポンプ及び水中ポンプ用発電機は、分解又は取替が可能な設計とする。

中間受槽は、組立て及び水張りが可能な設計とする。

使用済燃料ピットへのスプレイに使用する可搬型ディーゼル注入ポンプ、中間受槽及び使用済燃料ピットスプレイヘッドは、他系統と独立した試験系統により機能・性能及び漏えいの有無の確認が可能な設計とする。

可搬型ディーゼル注入ポンプは、ポンプの分解又は取替が可能な設計とする。また、車両として運転状態の確認及び外観の確認が可能な設計とする。

使用済燃料ピットスプレイヘッドは、外観の確認が可能な設計とする。

燃料取扱棟(使用済燃料ピット内燃料体等)への放水に使用する移動式大容量ポンプ車及び放水砲は、他系統と独立した試験系統により機能・性能及び漏えいの有無の確認が可能な設計とする。

移動式大容量ポンプ車は、ポンプの分解又は取替が可能な設計とする。また、車両として運転状態の確認及び外観の確認が可能な設計とする。

放水砲は、外観の確認が可能な設計とする。

常設設備による使用済燃料ピットの状態監視に使用する使用済燃料ピット水位(SA)及び使用済燃料ピット温度(SA)の計測装置並びに使用済燃料ピット状態監視カメラは、模擬入力による機能・性能の確認(特性の確認)及び

校正ができる設計とする。

可搬型設備による使用済燃料ピットの状態監視に使用する使用済燃料ピット水位(広域)、使用済燃料ピット周辺線量率(低レンジ)、使用済燃料ピット周辺線量率(中間レンジ)及び使用済燃料ピット周辺線量率(高レンジ)の計測装置は、模擬入力による機能・性能の確認(特性の確認)及び校正ができる設計とする。

可搬型設備による使用済燃料ピットの状態監視に使用する使用済燃料ピット監視装置用空気供給システムは機能・性能の確認が可能な設計とする。

#### (9) 放射線的側面

「1.12 放射線防護」に基づき実施している。

#### (10) 性能及び安全評価

##### a. 使用済燃料ピット水浄化冷却設備

3号機の使用済燃料ピット水浄化冷却設備は、使用済燃料ピット水の浄化ができ、使用済燃料ピットに全貯蔵容量の使用済燃料及びウラン・プルトニウム混合酸化物新燃料を貯蔵した場合にも使用済燃料及びウラン・プルトニウム混合酸化物新燃料から発生する崩壊熱を十分除去する能力があり、ウラン・プルトニウム混合酸化物新燃料は使用済燃料より崩壊熱が小さいことから、すべての燃料を使用済燃料として評価した場合においても、使用済燃料ピット水平均温度を、52℃以下に、また、使用済燃料ピットポンプ1台運転でも65℃以下に保つことができる。

#### 1.9A.1.4 燃料キャスク荷役の取扱系統

##### (1) 系統及び装置の機能

使用済燃料は、使用済燃料ピット内で通常1年間以上冷却し、冷却を終えた使用済燃料は、使用済燃料ピットクレーン等を使用して水中で使用済燃料輸送容器に入れ再処理工場へ搬出する。

##### (2) 安全設計根拠

「1.3.1.7 一般的設計要件及び技術的許容基準の適用」を参照。

##### (3) 説明

###### a. 使用済燃料ピット

使用済燃料輸送容器を置くためにキャスクピットを設ける。

###### b. 除染場ピット

3号機の除染場ピット及び4号機の除染場ピット(1号機、2号機及び4号機共用)は、キャスクピットに隣接して設け、使用済燃料輸送容器等の除染を行う。

##### (4) 材料

具体的な材料については第1.9-1表を参照。

##### (5) 他の装置又は系統との接続点

他の装置又は系統との接続箇所は、参考資料-1を参照。

(6) 系統及び装置の運転

「1.13 運転の実施」に基づき実施している。

(7) 計装制御

燃料取扱棟クレーンは、二重ワイヤ構造、機械的インターロック、過荷重インターロック(又は過荷重監視機能)及び駆動源喪失時の保持機能を有することで、移送操作中の燃料体等の落下を防止する設計とする。

(8) モニタリング、検査、試験及び保守

「1.3.10 供用期間中モニタリング、試験、保守及び検査」を参照。

(9) 放射線的側面

「1.12 放射線防護」に基づき実施している。

(10) 性能及び安全評価

燃料取扱棟クレーンについて、耐震評価を実施している。

## 1.9A.2 水系統

### 1.9A.2.1 原子炉補機冷却水冷却系統

#### (1) 系統及び装置の機能

原子炉補機冷却海水設備は、第1.9-9図に概略を示すように海水ポンプ及び配管、弁、破壊板等で構成され、原子炉補機冷却水冷却器、ディーゼル発電機、空調用冷凍機へ冷却海水を供給する機能を持っている。

#### (2) 安全設計根拠

- a. 多重性を有する安全上重要な補機への冷却海水配管は独立した2系統の母管から分岐する。
- b. プラントの通常運転時には必要な補機への冷却海水を供給し得るとともに、外部電源喪失等の運転時の異常な過渡変化並びに1次冷却材喪失事故等の事故時においても、安全上必要な補機への冷却海水を確保し得るよう設計する。
- c. 海水ポンプは、非常用母線より給電し、かつ、非常用電源の単一故障時においても安全上必要な補機への冷却海水を確保し得るよう設計する。

#### (3) 説明

##### a. 主要設備の仕様

原子炉補機冷却海水設備の主要設備の仕様を第1.9-6表に示す。

##### b. 主要設備

###### (a) 海水ポンプ

海水ポンプは、建屋外のポンプピットに4台設置し、独立した2系統の海水供給母管に接続する。海水ポンプは、常時2台使用する。1次冷却材喪



失事故後の再循環冷却、外部電源喪失時の余熱除去等にも最低限2台の運転により安全上必要な補機の海水供給が可能である。

(b) 配管

屋外の原子炉補機冷却海水供給配管は1系統ごとに海水管ダクト内に設置する。

(4) 材料

具体的な材料については第1.9-6表を参照。

(5) 他の装置又は系統との接続点

他の装置又は系統との接続箇所は、参考資料-1を参照。

(6) 系統及び装置の運転

「1.16 運転上の制限及び条件」に基づき実施している。

(7) 計装制御

原子炉補機冷却水冷却系統には、以下の計器を設置する。

a. 原子炉補機冷却海水供給母管温度

海水供給母管に現場指示の仮設温度計用ウェルを設置する。

b. 原子炉補機冷却水冷却器海水出口温度

補機冷却水冷却器海水出口に、仮設温度計用ウェルを設置する。

冷却器の性能確認時、入口母管に設置できる仮設温度計と並行して使用

する。

c. 空調用冷凍機海水出口温度

空調用冷凍機海水出口に、現場指示の温度計用ウェルを設置する。

冷却器の性能確認時、入口母管に設置できる仮設温度計と並行して使用する。

d. ディーゼル発電機海水出口温度

ディーゼル発電機海水出口に、仮設温度計用ウェルを設置する。

冷却器の性能確認時、入口母管に設置できる仮設温度計と並行して使用する。

e. 原子炉補機冷却水冷却器海水出口流量

海水流量を中央制御盤に指示し、流量低警報を発信する。

f. 空調用冷凍機海水出口流量

海水流量を現場に指示する。

g. ディーゼル発電機海水出口流量

海水流量を現場に指示し、流量低警報を発信する。

h. 海水ポンプ軸受潤滑水及びモータ冷却水流量

ポンプ軸受潤滑水及びモータ冷却水流量を中央制御盤に指示し、流量低及び異常低警報を発するとともに流量低で非常用補給弁を開弁する。

i. ストレーナ差圧

ストレーナ出入口に設置されている差圧計は、ストレーナが目詰まり等による圧力損失上昇を監視する。

j. 海水ヘッダ圧力

海水ポンプ出口母管にある圧力計は、指示計を中央制御盤に設置し、圧力低警報を発信する。

k. 海水ポンプ吐出圧力

海水ポンプ吐出口に設置されている圧力計は、現場にて海水ポンプの性能を確認するためのものである。

l. 海水ポンプ軸冷水非常用タンク水位

非常用タンクの水位を監視し、水位低警報を発信する。

また、海水ポンプに関しては、以下の制御が行われる。

海水ポンプは、安全注入自動シーケンス信号(SI 信号)及び外部電源喪失時の非常用高圧母線低電圧信号(BO 信号)によって自動起動する。

(8) モニタリング、検査、試験及び保守

原子炉補機冷却海水設備は、常時運転しており、中央制御室等でその運転状態を監視できる。また、停止中のポンプについては、定期的に作動試験を行うことができる。

(9) 放射線的側面

「1.12 放射線防護」に基づき実施している。

(10) 性能及び安全評価

原子炉補機冷却海水設備は、機器の単一故障を仮定しても、安全上重要な機器の熱負荷を最終的な熱の逃がし場である海水に伝達する能力がある。

## 1.9A.2.2 原子炉補機冷却水系統

### (1) 系統及び装置の機能

原子炉補機冷却水設備は、原子炉補機に冷却水を供給する設備であり、第1.9-10図に概略を示すように原子炉補機冷却水冷却器、原子炉補機冷却水ポンプ、原子炉補機冷却水サージタンク、配管及び弁類からなり、閉回路を構成する。

原子炉補機冷却水設備は、次の機能を持っている。

- a. プラントの各種の運転状態を通じ、プラントの運転に必要な原子炉補機を冷却する。

この設備によって冷却する主な機器は、余熱除去冷却器、非再生冷却器、格納容器スプレイ冷却器、格納容器再循環装置、サンプル冷却器、使用済燃料ピット冷却器、封水冷却器、余剰抽出冷却器、1次冷却材ポンプ等である。

- b. 1次冷却材等の放射性流体を含む設備と原子炉補機冷却水を冷却する原子炉補機冷却海水設備との間にあつて中間冷却設備として機能し、1次冷却材等の本設備への漏えいがあつても放射性物質を含んだ流体がプラントの外部に放出されるのを防ぐ。

### (2) 安全設計根拠

- a. 多重性を有する安全上重要な補機への原子炉補機冷却水配管は2系統の母管から分岐し、これらの2系統は、原子炉補機冷却水冷却器及びポンプを含め必要な場合にはお互いに分離し得る構成とする。
- b. プラントの出力運転時、余熱除去運転時等の通常の運転時において必要な原子炉補機を冷却するに十分な冷却能力をもつとともに、外部電源喪失等の運転時の異常な過渡変化並びに1次冷却材喪失事故等の事故時におい

ても安全上必要な原子炉補機を冷却するに十分な冷却能力をもつよう設計する。

- c. 原子炉補機冷却水ポンプは非常用母線より給電し、かつ、非常用電源の単一故障時においても安全上必要な原子炉補機への冷却水を確保し得るよう設計する。
- d. 原子炉補機冷却水設備への放射性物質の漏入を監視するための放射線モニタを設置する。

### (3) 説明

#### a. 主要設備の仕様

原子炉補機冷却水設備の主要設備の仕様を第1.9-7表に示す。

#### b. 主要設備

##### (a) 原子炉補機冷却水冷却器

原子炉補機冷却水冷却器は、原子炉補機の軸受、冷却器等の冷却水を海水で冷却するものであり、海水は冷却器の管側を流れ、冷却水は胴側を流れる。

原子炉補機冷却水冷却器は2基設置し、常時は1基使用する。1次冷却材喪失事故後の再循環冷却、外部電源喪失時の余熱除去等には最低限1基の運転により安全上必要な補機冷却を行うことができる。

##### (b) 原子炉補機冷却水ポンプ

原子炉補機冷却水ポンプは、原子炉補機冷却水冷却器を通して補機冷却水を循環し、原子炉補機を冷却する。

原子炉補機冷却水ポンプは4台設置し、常時は2台使用する。1次冷却

材喪失事故後の再循環冷却、外部電源喪失時の余熱除去等には最低限2台の運転により安全上必要な補機への冷却水を確保することができる。

(c) 原子炉補機冷却水サージタンク

原子炉補機冷却水サージタンクは、補機冷却水の膨張、収縮、補給、漏えい等のサージを吸収し、原子炉補機冷却水ポンプの吸込側圧力を維持する。タンクの内下部は2つに分離し、2本のサージ管により原子炉補機冷却水設備の分離可能な2つの系統にそれぞれ接続される。本タンクへの補給水は、2次系純水タンク及び後備として1次系純水タンクより供給するが、非常用として3号機では燃料取替用水タンク、4号機では燃料取替用水ピットからも補給可能とする。

(4) 材料

具体的な材料については第1.9-7表を参照。

(5) 他の装置又は系統との接続点

他の装置又は系統との接続箇所は、参考資料-1を参照。

(6) 系統及び装置の運転

「1.16 運転上の制限及び条件」に基づき実施している。

(7) 計装制御

原子炉補機冷却水系統の計装は、確実に効果的な運転制御ができるように設計しており、以下に示す計器を設置する。



a. 原子炉補機冷却水供給母管圧力

2個の圧力検出器がポンプ出口側ヘッダに設けられ、運転中に1台の補機冷却水ポンプの故障により、圧力が低くなった時には中央制御室に警報を発信し、予備機を起動させる。

b. 原子炉補機冷却水モニタ

放射能検出器が補機冷却水出口ヘッダの下流側の分岐ラインに設けられている。冷却水中のγ線が、設定値を超えた場合、警報を発するとともに補機冷却水タンク、ベント弁を閉じる。

c. 原子炉補機冷却水供給母管流量

補機冷却水供給母管の流量は中央制御室に指示する。

d. 原子炉補機冷却水サージタンク水位

補機冷却水サージタンクの水位は、中央制御室に指示され、通常運転時、補機冷却系の漏えいや破損による流入もしくは系からの流出が生じた場合、高又は低警報を中央制御室へ発信する。

e. 1次冷却材ポンプモータ軸受冷却水流量

1次冷却材ポンプモータ軸受冷却水流量は、中央制御室に指示される。オイルクーラへの冷却流量が減少した場合、低警報を中央制御室へ発信する。

f. 1次冷却材ポンプ熱遮蔽装置冷却水流量

1次冷却材ポンプ熱遮蔽装置冷却水流量は中央制御室に指示される。熱遮蔽装置への冷却水流量が減少した場合、低警報を中央制御室へ発信す

る。

通常運転中、熱遮蔽装置冷却コイルの破断が生じ、1次冷却材が補機冷却水系統へ流入したときには、高警報を中央制御室へ発信するとともに隔離弁を閉止する。

g. 原子炉補機冷却水系統の必要箇所には温度計、流量計、圧力計を設置し常に監視している。

#### (8) モニタリング、検査、試験及び保守

原子炉補機冷却水設備は、常時運転しており、中央制御室等でその運転状態を監視する。また、停止中のポンプについては、定期的に作動試験を行うことができる。

#### (9) 放射線的側面

「1.12 放射線防護」に基づき実施している。

#### (10) 性能及び安全評価

原子炉補機冷却水設備は、事故後の短期間では動的機器の単一故障を仮定しても、また、事故後の長期間では動的機器の単一故障又は想定される静的機器の単一故障のいずれかを仮定しても、所定の安全機能を果たすよう、多重性及び独立性を有している。

本設備は、通常運転時、運転時の異常な過渡変化時及び事故時に、余熱除去冷却器、格納容器スプレイ冷却器等の安全上重要な原子炉補機を冷却し、その熱負荷を原子炉補機冷却海水設備に伝達することにより、最終的な熱の逃がし場である海水に熱を放出できる。

### 1.9A.2.3 安全系冷水系統

#### (1) 系統及び装置の機能

空調用冷水設備は、中央制御室空調ユニット、安全補機開閉器室空調ユニット及び制御棒位置指示装置盤室冷却ユニット等の冷水冷却コイルに冷水を供給する機能を有する。

空調用冷水系統は、4台の空調用冷水ポンプ、4基の空調用冷凍機、1基の空調用冷水膨張タンク、1基の薬液混合タンク、配管、弁及び関連計装設備で構成する。

空調用冷水ポンプにより送り出される冷水は、空調用冷凍機によって冷却され、各機器で発生する熱を除去し、空調用冷水ポンプ吸込み側に戻る。

#### (2) 安全設計根拠

空調用冷水設備は、重要度の特に高い安全機能を有する設備の耐環境性を維持するために必要な設備であり、系統を構成する機器の単一故障の仮定に加え、外部電源が利用できない場合においても、安全機能が達成できるように、多重性及び独立性を備えた設計としている。

#### (3) 説明

##### a. 空調用冷水設備

中央制御室空調ユニット、試料採取室給気ユニット、出入管理室給気ユニット等の冷却コイルに冷水を供給するために空調用冷凍機、空調用冷水ポンプ等を設ける。

設備仕様を第1.9-8表に示す。

(4) 材料

具体的な材料については第1.9-8表を参照。

(5) 他の装置又は系統との接続点

他の装置又は系統との接続箇所は、参考資料-1を参照。

(6) 系統及び装置の運転

- a. 通常時4台中3台の空調用冷水ポンプ、4台中3台の空調用冷凍機が運転する。
- b. 外部電源喪失事故時には、片トレンあたり2台の空調用冷水ポンプ及び片トレンあたり2台の空調用冷凍機が自動起動する。1次冷却材喪失事故時には、片トレンあたり2台の空調用冷水ポンプ及び片トレンあたり1台の空調用冷凍機が自動起動する。

(7) 計装制御

- a. 中央制御室より空調用冷凍機及び空調用冷水ポンプの起動及び停止操作、弁の開閉操作、及び機器の運転状態、弁の開閉状態の監視ができる。
- b. 工学的安全施設作動シーケンス信号及びブラックアウトシーケンス発信時において、以下に示す機器が作動する。
  - ・ 空調用冷凍機起動
  - ・ 空調用冷水ポンプ起動
- c. 格納容器隔離信号発信時において、以下に示す弁が作動する。
  - ・ DRPI 室冷却ユニット入口外隔離弁閉
  - ・ DRPI 室冷水ユニット出口外隔離弁閉

(8) モニタリング、検査、試験及び保守

「1.3.10 供用期間中モニタリング、試験、保守及び検査」を参照。

(9) 放射線的側面

「1.12 放射線防護」に基づき実施している。

(10) 性能及び安全評価

「1.9A.2.3 安全系冷水系統 (6) 系統及び装置の運転」を参照。

#### 1.9A.2.4 純水補給系統

##### (1) 系統及び装置の機能

「1.9A.2.4 純水補給系統 (3) 説明」を参照。

##### (2) 安全設計根拠

「1.3.1.7 一般的設計要件及び技術的許容基準の適用」を参照。

##### (3) 説明

2次系補給水設備は、2次系補給水ポンプ(3号機及び4号機共用)、復水タンク(3号機)、復水ピット(4号機)、2次系純水タンク(3号機及び4号機共用)等で構成する。補給水系統説明図を第1.9-11図に、設備仕様の概略を第1.9-9表に示す。

復水器の水位制御は、復水器が高水位のときは復水を3号機では復水タンク、4号機では復水ピットに戻し、低水位のときは、2次系純水タンクの水を復水器に供給する。

2次系純水タンクへの補給水は、純水装置を経て供給する。

2次系補給水ポンプは、起動時の復水器、脱気器、軸受冷却水スタンドパイプの水張り及び2次系純水タンクから復水タンク(3号機)、復水ピット(4号機)への送水等のためにも使用する。

##### (4) 材料

具体的な材料については第1.9-9表を参照。

##### (5) 他の装置又は系統との接続点

他の装置又は系統との接続箇所は、参考資料-1を参照。

(6) 系統及び装置の運転

「1.16 運転上の制限及び条件」に基づき実施している。

(7) 計装制御

「1.9A.2.4 純水補給系統 (3) 説明」を参照。

(8) モニタリング、検査、試験及び保守

「1.3.10 供用期間中モニタリング、試験、保守及び検査」を参照。

(9) 放射線的側面

非管理区域の設備であり適用除外

(10) 性能及び安全評価

「1.9A.2.4 純水補給系統 (6) 系統及び装置の運転」を参照。



### 1.9A.2.5 最終ヒートシンク

#### (1) 系統及び装置の機能

##### a. 通常運転時等

設計基準事故の収束に必要な原子炉補機冷却海水系の冷却用の海水を確保するための設備を設置する。

非常用取水設備の概要図を、第1.9-12図に示す。

##### b. 重大事故等時

非常用取水設備の取水口、取水管路及び取水ピットは、設計基準事故対処設備の一部を流路として使用することから、流路に係る機能について重大事故等対処設備としての設計を行う。

#### (2) 安全設計根拠

##### a. 通常運転時等

設計基準事故時に必要な原子炉補機冷却海水系に使用する海水を取水し、海水ポンプへ導水するための流路を構築するために、取水口、取水管路、取水ピットを設置することで、冷却に必要な海水を確保できる設計とする。

##### b. 重大事故等時

###### (a) 悪影響防止

基本方針については、「1.3.1.6(1)b. 多様性、位置的分散、悪影響防止等」に示す。

取水口、取水管路及び取水ピットは、設計基準対象施設として使用する場合と同じ系統構成で重大事故等対処設備として使用することで、他の設備に悪影響を及ぼさない設計とする。

(b) 共用の禁止

基本方針については、「1.3.1.6(1)b. 多様性、位置的分散、悪影響防止等」に示す。

非常用取水設備である、取水口、取水管路及び取水ピットは、共用により自号機だけでなく他号機の海水取水箇所も使用することで安全性の向上が図れることから、3号機及び4号機で共用する設計とする。

これらの設備は、共用により悪影響を及ぼさないよう、容量に制限がなく3号機及び4号機に必要な取水容量を十分に有する設計とする。

なお、取水口、取水管路及び取水ピットは、重大事故等対処設備による取水時のみ3号機及び4号機共用とする。

(c) 環境条件等

基本方針については、「1.3.1.6(1)d. 環境条件等」に示す。

取水口、取水管路及び取水ピットは、屋外に設置し、重大事故等時における環境条件を考慮した設計とする。

取水口及び取水管路は、鋼製構造物であり、常時海水を通水するため、塗覆装等により腐食を防止する設計とする。

取水ピットは、コンクリート構造物であり、常時海水を通水するため、腐食を考慮して鉄筋に対して十分なかぶり厚さを確保する設計とする。

(3) 説明

a. 通常運転時等

(a) 主要設備

イ 取水口

海底部の冷水を取水するために取水口を設ける。

ロ 取水管路

取水口で取込んだ海水を取水ピットまで導入するために取水管路を設ける。

ハ 取水ピット

取水管路から取込んだ海水を海水ポンプまで導入するために取水ピットを設ける。

(b) 主要仕様

非常用取水設備の主要仕様を第1.9-10表に示す。

b. 重大事故等時

(a) 主要設備及び仕様

非常用取水設備の主要設備及び仕様を第1.9-10表に示す。

(4) 材料

具体的な材料については第1.9-10表を参照。

(5) 他の装置又は系統との接続点

他の装置又は系統との接続箇所は、参考資料-1を参照。

(6) 系統及び装置の運転

基礎及び埋設構築物であり、記載事項なし。

(7) 計装制御

基礎及び埋設構築物であり、記載事項なし。

(8) モニタリング、検査、試験及び保守

a. 通常運転時等

基本方針については、「1.3.1.6(1)e. 操作性及び試験・検査性について」に示す。

取水口、取水管路及び取水ピットは、外観の確認が可能な設計とする。

取水ピットは、非破壊検査が可能な設計とする。

b. 重大事故等時

基本方針については、「1.3.1.6(1)e. 操作性及び試験・検査性について」に示す。

取水口、取水管路及び取水ピットは、外観の確認が可能な設計とする。

取水ピットは、非破壊検査が可能な設計とする。

(9) 放射線的側面

非管理区域の設備であり適用除外

(10) 性能及び安全評価

調達管理に基づき、納入時、機器の分解点検等において、性能・機能の確認を実施している。

#### 1.9A.2.6 復水貯蔵施設

復水貯蔵施設については、「1.9A.2.4 純水補給系統」を参照。

### 1.9A.2.7 軸受冷却水設備

#### (1) 系統及び装置の機能

「1.9A.2.7 軸受冷却水設備 (3) 説明」を参照。

#### (2) 安全設計根拠

「1.3.1.7 一般的設計要件及び技術的許容基準の適用」を参照。

#### (3) 説明

軸受冷却水設備は、2次系機器の冷却を行う設備であり、定格流量の約50%容量の軸受冷却水ポンプ3台(1台予備)、約50%容量の軸受冷却水冷却器3基(1基予備)及び軸受冷却水スタンドパイプ等で構成する。

軸受冷却水ポンプは、軸受冷却水スタンドパイプから水源をとり、軸受冷却水冷却器を経て各機器に送水する。軸受冷却水は各機器冷却後、再び軸受冷却水ポンプに戻る閉回路を構成する。

タービン油冷却器及び発電機回転子水素冷却器は、軸受冷却水流量を自動的に調節し、一定温度を保つ。

軸受冷却水系統への補給は、通常は復水ポンプにより、起動時等の水張りの場合には2次系補給水ポンプにより行う。

軸受冷却水冷却器出口冷却水温度は約35℃以下になるように制御する。軸受冷却水系統説明図を第1.9-13図に示す。

#### (4) 材料

具体的な材料については第1.9-11表を参照。

(5) 他の装置又は系統との接続点

他の装置又は系統との接続箇所は、参考資料-1を参照。

(6) 系統及び装置の運転

「1.9A.2.7 軸受冷却水設備 (3) 説明」を参照。

(7) 計装制御

「1.9A.2.7 軸受冷却水設備 (3) 説明」を参照。

(8) モニタリング、検査、試験及び保守

「1.3.10 供用期間中モニタリング、試験、保守及び検査」を参照。

(9) 放射線的側面

非管理区域の設備であり適用除外

(10) 性能及び安全評価

調達管理に基づき、納入時、機器の分解点検等において、性能・機能の確認を実施している。

#### 1.9A.2.8 軸受冷却海水設備

(1) 系統及び装置の機能

「1.9A.2.8 軸受冷却海水設備 (3) 説明」を参照。

(2) 安全設計根拠

「1.3.1.7 一般的設計要件及び技術的許容基準の適用」を参照。

(3) 説明

軸受冷却水冷却器の冷却海水は海水ブースタポンプにより循環水ラインから供給され、軸受冷却水冷却器通過後、復水器出口循環水管に合流する。

3号機の軸受冷却水冷却器は横置直管式、4号機の軸受冷却水冷却器はプレート式とする。

海水ブースタポンプは約50%容量のものを3台設置(1台予備)する。

軸受冷却海水系統説明図を第1.9-13図に示す。

(4) 材料

具体的な材料については第1.9-11表を参照。

(5) 他の装置又は系統との接続点

他の装置又は系統との接続箇所は、参考資料-1を参照。

(6) 系統及び装置の運転

「1.9A.2.8 軸受冷却海水設備 (3) 説明」を参照。



(7) 計装制御

「1.9A.2.7 軸受冷却水設備 (3) 説明」を参照。

(8) モニタリング、検査、試験及び保守

「1.3.10 供用期間中モニタリング、試験、保守及び検査」を参照。

(9) 放射線的側面

非管理区域の設備であり適用除外

(10) 性能及び安全評価

調達管理に基づき、納入時、機器の分解点検等において、性能・機能の確認を実施している。

### 1.9A.3 プロセス補助系統

#### 1.9A.3.1 プロセス及び事故後サンプリング系統

##### (1) 系統及び装置の機能

試料採取設備は、第1.9-14図に概要を示すように発電用原子炉施設の主要各所からの試料を採取するための各機器、配管、弁類等から構成され、下記の機能を有する。

1次冷却設備及び原子炉補助施設等の主要各所から化学的及び放射化学的性質の分析、評価を行うための試料を採取する。

採取試料は、次のような分析に用いられる。

- ・ ほう素濃度
- ・ 核分裂生成物及び腐食生成物による放射能濃度
- ・ 溶存気体濃度
- ・ ハロゲン濃度
- ・ pH及び電気伝導率

分析結果は次の目的に使用する。

- ・ ほう素濃度の調整
- ・ 燃料棒の健全性の評価
- ・ 脱塩塔及びフィルタの性能評価
- ・ 各設備への薬品添加の要否の確認
- ・ 1次冷却設備内の水素濃度の調整

##### (2) 安全設計根拠

- a. 試料採取設備のうち、高温、高圧の放射性物質を含む系統から試料を採取する設備は、冷却、減圧を行うとともに、試料採取中の被ばく、汚染に対して十分な防護設備を設け、試料採取中に発生するこぼれ水、洗い水は液体

廃棄物処理設備に導くように設計する。

- b. 1次冷却設備からの試料及び分析頻度が高い試料は、必要に応じてサンプル冷却器、減圧棒及び減圧弁を通じて冷却、減圧後、原子炉系試料採取室のサンプルフード内で集中採取できるように設計する。

集中採取する箇所は次のとおりである。

- (a) 加圧器気相部
- (b) 加圧器液相部
- (c) 1次冷却材管(ループ高温側)
- (d) 余熱除去設備(余熱除去ポンプ出口)
- (e) 化学体積制御設備(抽出系脱塩塔入口)
- (f) 化学体積制御設備(抽出系脱塩塔出口)
- (g) 体積制御タンク気相部

なお、事故時においても1次冷却材をループ高温側又は余熱除去ポンプ出口から採取し、放射性物質濃度及びほう素濃度を監視できる設計とする。

- c. 試料採取設備のうち、放射能濃度の低い試料及び分析頻度の低い試料は、現場で採取できる設計とする。
- d. 事故時、原子炉格納容器内のガスを採取して、水素ガス濃度及び放射性物質濃度を監視できる設計とする。
- e. 事故時の1次冷却材及び原子炉格納容器雰囲気のスAMPLINGに関して、格納容器バウンダリの機能をスAMPLINGの実施によって影響が生ずるほど損なうことがない設計とする。
- f. 単一設計とする事故時に1次冷却材をスAMPLINGする設備については、当該設備に要求される事故時の原子炉の停止状態の把握機能が単一故障により失われる場合であっても、格納容器再循環サンプ水位の確認により、事故時の再循環水のほう素濃度が未臨界ほう素濃度以上であることを把握でき、

事故時の原子炉の停止状態の把握機能の代替が可能とする設計とする。

(3) 説明

a. 主要設備の仕様

試料採取設備の主要設備の仕様を第1.9-11表に示す。

b. 主要設備

(a) サンプルフード及びサンプルシンク

サンプルフードは、試料採取中に発生するガスを試料採取室換気空調設備に導く。

サンプルシンクは、試料採取中のこぼれ水、洗い水を集めて液体廃棄物処理設備に導く。

(b) サンプル冷却器

サンプル冷却器は、コイル状の管内に試料を流し、周囲に原子炉補機冷却水を流すコイルドチューブ式の冷却器で、高温の試料を採取可能な温度まで冷却する。

(c) 試料採取管

試料採取管は管内に試料を流し採取する。この試料採取管を使用することにより試料を大気と接触することなく採取できる。

(d) 格納容器雰囲気ガス試料採取設備

事故時に原子炉格納容器内の雰囲気ガスサンプリングのため、格納容器雰囲気ガスサンプル冷却器、格納容器雰囲気ガスサンプリング圧縮装置

及び試料採取管を設ける。格納容器雰囲気ガス試料採取設備系統概要図を第1.9-15図に示す。

(4) 材料

具体的な材料については第1.9-12表を参照。

(5) 他の装置又は系統との接続点

他の装置又は系統との接続箇所は、参考資料-1を参照。

(6) 系統及び装置の運転

試料採取系は、1次冷却系、余熱除去系、化学体積制御系及び安全注入系(蓄圧タンク)の運転を管理するために、試料を採取する。

a. 1次冷却材ループ高温側及び加圧器液相部試料採取

1次冷却材ループ高温側試料と加圧器液相部試料はそれぞれのサンプルラインの遠隔操作隔離弁を開けることにより得られる。サンプル冷却器は液体試料を約53°Cに冷却する。冷却器下流の可変式減圧棒は、適切な液体サンプル流量を得るために手動であらかじめ設定される。代表的な試料が得られるように十分なパージが行われるまで、サンプル流は本系統を通過して化学体積制御系の体積制御タンクへ流される。ほう素濃度等の分析のための液体試料の採取をする場合は、サンプルラインパージ後、流れはサンプルシンク側に取付けた一般分析用試料採取容器等へ切りかえられ、本ラインもパージする。試料は、サンプルシンクにて一般分析用試料採取容器等に収集される。また、溶存水素濃度等の分析のための試料を採取する場合は、上記の採取容器を溶存ガス分析用試料採取管に取替え、同要領にて試料が採取される。

#### b. 加圧器蒸気部試料採取

加圧器蒸気部試料は、遠隔操作弁を開けることにより得られる。サンプル冷却器により、蒸気は約 345°Cから約 53°Cまで凝縮、冷却する。冷却器下流の可変式減圧棒は、適切な液体サンプル流量を得るために手動であらかじめ設定される。代表的な試料が得られるように十分なパーージが行われるまで、サンプル流量は本系統を通過して化学体積制御系の体積制御タンクへ流される。液体試料の採取をする場合は、サンプルラインパーージ後、流れはサンプルシンクに取付けた一般分析用試料採取容器等へ切りかえられ、本ラインもパーージされる。試料はサンプルシンクにて一般分析用試料採取容器等に収集される。また、ガス分析のための試料を採取する場合は、上記の試料採取を溶存ガス分析用資料採取管に取替え、同要領にて試料が採取される。本試料採取は、必要に応じ適宜行われる。

#### c. 余熱除去ループ試料採取

プラントの起動時及び停止時の余熱除去系運転時、余熱除去ポンプ出口の2本のラインから最高使用圧力4.5MPa、通常の高温度(177°C)で試料が採取される。この場合、1次冷却材ループ高温側隔離弁は閉じられている。サンプル冷却管により、液体試料を約53°Cに冷却する。

冷却器下流の可変式減圧棒は、適切な液体サンプル流量を得るために手動であらかじめ設定される。代表的な試料が得られるように十分なパーージが行われるまで、サンプル流は本系統を通過して、化学体積制御系の体積制御タンクへ流される。ほう素濃度等の分析のための液体試料の採取をする場合は、サンプルラインパーージ後、流れはサンプルシンク側に取付けた一般分析用試料採取容器等へ切りかえられ、本ラインもパーージされる。試料は、サンプルシンクにて一般分析用試料採取容器等に収集される。また、溶存水素濃度等の

分析のための試料を採取する場合は、上記の採取容器を溶存ガス分析用試料採取管に取替え、同要領にて試料が採取される。

d. 冷却材混床式脱塩塔入口、出口試料採取

試料は、脱塩塔入口及び出口から約46℃、最高圧力2.1MPaで得られる。ライン中の絞り弁は、適切な液体サンプル流量を得るために手動で設定される。代表的な試料が得られるように十分なパージが行われるまで、サンプル流は、本系統を通過して化学体積制御系の体積制御タンクへ流される。体積制御タンクへの十分なパージ後、流れはサンプルシンクへ切り替えられ、本ラインもパージされる。塩化物イオン等の分析のための液体試料は、サンプルシンクにて一般分析用試料採取容器等に収集される。また、化学体積制御系の抽出ラインが低圧の時には、パージ流は化学体積制御系の冷却材貯蔵タンクへ流される。

e. 体積制御タンクガス試料採取

体積制御タンクガスの試料は、体積制御タンク気相部から約46℃、最高圧力0.5MPaで得られる。ライン中の絞り弁は、適切なガスサンプル流量を得るため、手動で設定される。代表的な試料が得られるように十分なパージが行われるまで、サンプル流は、気体試料採取管を通過して気体廃棄物処理系のベントヘッダへ流され、分析のためのガス試料が採取される。

f. 蓄圧タンク試料採取

蓄圧タンクの試料は、現場のサンプルシンクに直接流すことにより試料が得られる。代表的な試料が得られるように、十分なパージを現場のサンプルシンクへ行う。ほう素濃度の確認および補正のために液体試料は、現場のサンプ

ルシクにて適当な容器に採取される。

g. 事故後サンプリング

事故時の原子炉格納容器内の雰囲気ガスサンプルは、ガスサンプリング圧縮装置を起動し、ガスサンプリング冷却器で冷却された試料を、試料採取管にて採取する。

(7) 計装制御

プロセス及び事故後サンプリング系統には、以下の計器を設置する。

a. 通常時試料採取系

(a) サンプル冷却器出口温度

試料採取時、高温、高圧の試料が流れるのを防ぐために設置しており、運転員を保護する。指示計は原子炉系試料採取室のバルブパネル上に設置する。

(b) 流量

イ 加圧器気相部パージ流量

加圧器気相部パージ時、パージ流量を原子炉系試料採取室のバルブパネル上に指示する。

ロ サンプル戻りライン流量

試料流量を原子炉系試料採取室のバルブパネル上に指示する。



#### ハ VCT 気相部サンプル流量

体積制御タンクからのガス試料を原子炉系試料採取室のバルブパネル上に指示する。

#### b. 事故時格納容器雰囲気ガス試料採取系

##### (a) 格納容器雰囲気ガスサンプル冷却器入口圧力

ガスサンプリングライン(格納容器雰囲気ガスサンプル冷却器入口)の圧力をC/V雰囲気サンプル盤に指示する。

##### (b) 格納容器雰囲気ガスサンプリング圧縮装置入口圧力

格納容器雰囲気ガスサンプリング圧縮装置入口圧力を一定にするため、C/V雰囲気ガスサンプリング圧縮装置入口圧力制御弁を制御する。指示は、C/V雰囲気サンプル盤に出される。低警報が中央制御室の原子炉関連盤に出されるとともに格納容器雰囲気ガスサンプリング圧縮装置が停止する。

##### (c) 格納容器雰囲気ガスサンプリング圧縮装置出口圧力

格納容器雰囲気ガスサンプリング圧縮装置の出口圧力をC/V雰囲気サンプル盤に指示する。

#### c. 事故時 1 次冷却材試料採取系

##### (a) 事故時手動採取装置出口サンプルライン温度、事故時手動採取装置サンプルラインサンプルフード入口圧力

試料採取時、高温、高圧の試料が流れるのを防ぐために設置されており、運転員を保護する。

指示計は、手動採取装置ラック上に設置される。

(b) 事故時手動採取装置サンプルラインストレーナ差圧

サンプルラインストレーナの差圧を、手動採取装置ラック上に指示する。

(c) 事故時手動採取装置入口サンプルライン流量

試料流量を手動採取装置ラック上に指示する。

(8) モニタリング、検査、試験及び保守

「1.3.10 供用期間中モニタリング、試験、保守及び検査」を参照。

(9) 放射線的側面

「1.12 放射線防護」に基づき実施している。

(10) 性能及び安全評価

安全設備である格納容器貫通部については、「1.6.4.6 格納容器の機械的特性 (1) 格納容器隔離系統 j. 性能及び安全評価」を参照。

#### 1.9A.4 空気及びガス系統

##### 1.9A.4.1 圧縮空気系統

###### (1) 系統及び装置の機能

制御用空気設備は、制御用空気圧縮機、制御用空気だめ、制御用空気乾燥器、制御用空気供給配管、弁及び計装等より構成し、原子炉格納容器内、原子炉周辺建屋内、原子炉補助建屋内、タービン建屋内等に設置されている空気作動弁、制御器、計測器等に清浄で乾燥した圧縮空気を供給する。

制御用空気系統の概略を第1.9-16図に示す。

###### (2) 安全設計根拠

- a. 制御用空気圧縮機の電源は非常用母線から供給し、トレインを分離して多重性を持たせる。
- b. 安全上重要な系統に接続する制御用空気供給配管は、2系統の供給母管より構成し、互いに分離し得る設計とする。
- c. 制御用空気設備は、後備用として所内用空気設備からも空気を供給できる様に設計する。

###### (3) 説明

###### a. 制御用空気設備

###### (a) 主要設備の仕様

制御用空気設備の主要設備の仕様を第1.9-13表に示す。

以下主要なものについて説明する。

###### イ 制御用空気圧縮機

制御用空気圧縮機は、たて置往復動圧縮機で清浄な圧縮空気を供給

するため、無給油方式を採用する。制御用空気圧縮機は100%容量のものを2台設置する。

ロ 制御用空気乾燥器

制御用空気乾燥器は、制御用圧縮空気を乾燥するために制御用空気だめ出口に設置する。

(4) 材料

具体的な材料については第1.9-13表を参照。

(5) 他の装置又は系統との接続点

他の装置又は系統との接続箇所は、参考資料-1を参照。

(6) 系統及び装置の運転

「1.16 運転上の制限及び条件」に基づき実施している。

(7) 計装制御

圧縮空気系統には、以下の計器を設置する。

a. 制御用空気供給母管圧力

格納容器へ供給する母管の入口部の圧力を指示し、指示計及び低警報を中央制御盤に表示する。また、圧力が低くなると予備機の自動起動、更には制御用空気供給母管連絡弁及び制御用空気格納容器内供給元弁の自動閉止を行う機能を持つ。

(8) モニタリング、検査、試験及び保守

「1.3.10 供用期間中モニタリング、試験、保守及び検査」を参照。

(9) 放射線的側面

非管理区域の設備であり適用除外

(10) 性能及び安全評価

制御用空気圧縮装置及び制御用空気設備配管の耐震評価を実施している。

#### 1.9A.4.2 所内用空気系統

##### (1) 系統及び装置の機能

所内用空気設備は、原子炉格納容器内、原子炉周辺建屋内、原子炉補助建屋内、タービン建屋内及びその他の必要機器に所内用圧縮空気を供給する。空気圧縮機出口には空気だめを設置する。

##### (2) 安全設計根拠

- a. 所内用空気圧縮機は、無給油式とする。
- b. 所内用空気設備は、制御用圧縮空気の後備ができるように設計する。
- c. 所内用圧縮空気が必要な場所には、ホース接続端を設ける。

##### (3) 説明

所内用空気設備の設備仕様の概略を第1.9-14表に示す。

##### (4) 材料

設備仕様は、第1.9-14表を参照。

##### (5) 他の装置又は系統との接続点

他の装置又は系統との接続箇所は、参考資料-1を参照。

##### (6) 系統及び装置の運転

「1.9A.4.2(2) 安全設計根拠」を参照。

##### (7) 計装制御

「1.9A.4.2(2) 安全設計根拠」を参照。

(8) モニタリング、検査、試験及び保守

「1.3.10 供用期間中モニタリング、試験、保守及び検査」を参照。

(9) 放射線的側面

非管理区域の設備であり適用除外

(10) 性能及び安全評価

調達管理に基づき、納入時、機器の分解点検等において、性能・機能の確認を実施している。

## 1.9A.5 暖房、換気及び空調系統

### 1.9A.5.1 制御地点暖房、換気及び空調系統

制御地点暖房、換気及び空調系統については、「1.12.3.3 換気」を参照。



#### 1.9A.5.2 使用済燃料プール区域暖房、換気及び空調系統

使用済燃料プール区域暖房、換気及び空調系統については、「1.12.3.3 換気」を参照。

#### 1.9A.5.3 補助区域及び放射性廃棄物区域暖房、換気及び空調系統

補助区域及び放射性廃棄物区域暖房、換気及び空調系統については、  
「1.12.3.3 換気」を参照。

#### 1.9A.5.4 タービン建屋暖房、換気及び空調系統

タービン建屋暖房、換気及び空調系統は、該当設備なし。

#### 1.9A.5.5 工学的安全施設暖房、換気及び空調系統

工学的安全施設暖房、換気及び空調系統については、「1.6.4.7 アニュラス換気系統」及び「1.6.4.8 換気系統」を参照。

#### 1.9A.5.6 暖房、換気及び空調用冷水系統

暖房、換気及び空調用冷水系統については、「1.9A.2.3 安全系冷水系統」を参照。

## 1.9A.6 火災防護系統

### 1.9A.6.1 系統及び装置の機能

#### (1) 設計基準対象施設

発電用原子炉施設内の火災区域及び火災区画に設置される、安全機能を有する構築物、系統及び機器を火災から防護することを目的として、火災の発生防止、火災の感知及び消火並びに火災の影響軽減のそれぞれを考慮した火災防護対策を講じる。

火災の発生防止は、発火性又は引火性物質等に対して火災の発生防止対策を講じるほか、水素に対する換気及び漏えい検知対策、電気系統の過電流による過熱、焼損の防止対策等を行う。

火災の感知及び消火は、安全機能を有する構築物、系統及び機器に対して、火災の影響を限定し、早期の火災感知及び消火を行えるように、火災感知設備及び消火設備を設置する。火災感知設備及び消火設備の設置に当たっては、地震等の自然現象によっても、火災感知及び消火の機能、性能が維持され、かつ、安全機能を有する構築物、系統及び機器は、消火設備の破損、誤作動又は誤操作によって安全機能を失うことのないよう設置する。火災感知設備及び消火設備は、安全機能を有する構築物、系統及び機器の耐震クラスに応じて、機能を維持できるよう設置する。原子炉の高温停止及び低温停止に係る安全機能を有する構築物、系統及び機器相互の系統分離を行うために設ける火災区域及び火災区画に設置される消火設備は、系統分離に応じた独立性を備えるよう設置する。

火災の影響軽減は、安全機能を有する構築物、系統及び機器の重要度に応じ、それらを設置する火災区域又は火災区画の火災及び隣接する火災区域又は火災区画における火災による影響を軽減するため、系統分離等の火災の影響軽減のための対策を行う。

また、火災の影響軽減のための対策を前提とし、設備等の設置状況を踏まえた可燃性物質の量等を基に、発電用原子炉施設内の火災によっても、安全保護系及び原子炉停止系の作動が要求される場合には、火災による影響を考慮しても、多重化されたそれぞれの系統が同時に機能を失うことなく、原子炉の高温停止及び低温停止が達成できることを、火災影響評価により確認する。

## (2) 重大事故等対処施設

発電用原子炉施設内の火災区域及び火災区画に設置される重大事故等対処施設を火災から防護することを目的として、火災の発生防止、火災の感知及び消火のそれぞれを考慮した火災防護対策を講じる。

火災の発生防止は、発火性又は引火性物質等に対して火災の発生防止対策を講じるほか、水素に対する換気及び漏えい検知対策、電気系統の過電流による過熱、焼損の防止対策等を行う。

火災の感知及び消火は、重大事故等対処施設に対して、火災の影響を限定し、早期の火災感知及び消火を行えるように、火災感知設備及び消火設備を設置する。火災感知設備及び消火設備の設置に当たっては、地震等の自然現象によっても、火災感知及び消火の機能、性能が維持され、かつ、重大事故等対処施設は、消火設備の破損、誤作動又は誤操作によって重大事故等に対処する機能を失うことのないよう設置する。火災感知設備及び消火設備は、重大事故等対処施設の区分に応じて、機能を維持できるよう設置する。

### 1.9A.6.2 安全設計根拠

#### (1) 設計基準対象施設

発電用原子炉施設内の火災区域及び火災区画に設置される、原子炉の高

温停止、低温停止を達成し、維持する機能及び放射性物質の貯蔵又は閉じ込め機能を有する構築物、系統及び機器を火災から防護することを目的として、火災発生防止、火災の感知及び消火並びに火災の影響軽減のそれぞれを考慮した火災防護対策を講じる。

a. 火災発生防止

発火性又は引火性物質の漏えい防止の措置や不燃性又は難燃性材料の使用等、火災の発生を防止する。

b. 火災の感知及び消火

火災感知設備及び消火設備は、安全機能を有する構築物、系統及び機器に対する火災の影響を限定し、早期の火災感知及び消火を行う。

c. 火災の影響軽減

安全機能を有する構築物、系統及び機器の重要度に応じ、それらを設置する火災区域又は火災区画内の火災及び隣接する火災区域又は火災区画における火災による影響に対し、火災の影響軽減対策を行う。

(2) 重大事故等対処施設

火災区域及び火災区画に設置される、重大事故等対処施設を火災から防護することを目的として、火災発生防止、火災の感知及び消火のそれぞれを考慮した火災防護対策を講じる。

a. 火災発生防止

発火性又は引火性物質の漏えい防止の措置や不燃性又は難燃性材料の



使用等、火災の発生を防止する。

b. 火災の感知及び消火

火災感知設備及び消火設備は、重大事故等対処施設に対する火災の影響を限定し、早期の火災感知及び消火を行う。

1.9A.6.3 説明

(1) 設計基準対象施設

a. 主要設備

(a) 火災発生防止設備

発電用原子炉施設は、「1.3.4.1(1)a. 設計基準対象施設の火災防護に関する基本方針」における「1.3.4.1(1)a.(b) 火災発生防止」に示すとおり、発火性又は引火性物質の漏えい防止のためのオイルパン、ドレンリム又は堰等の設備を設置する。

(b) 火災感知設備

火災感知設備の火災感知器は、火災区域又は火災区画における放射線、取付面高さ、温度、湿度、空気流等の環境条件や想定される火災の性質を考慮して、異なる種類の固有の信号を発するアナログ式の煙感知器、アナログ式の熱感知器又は非アナログ式の炎感知器(赤外線)の組合せを基本として、以下のとおり設置する。

イ 一般エリア

一般エリアは、アナログ式の煙感知器(一部3号機及び4号機共用)、アナログ式の熱感知器(一部3号機及び4号機共用)又は非アナログ式の炎

感知器(赤外線)(一部3号機及び4号機共用)から異なる種類の感知器を組み合わせて設置する。

ロ 原子炉格納容器

原子炉格納容器は、非アナログ式の防爆型の煙感知器及び非アナログ式の防爆型の熱感知器を設置する。

ハ 体積制御タンク室、活性炭式希ガスホールドアップ装置エリア及び蓄電池室

体積制御タンク室、活性炭式希ガスホールドアップ装置エリア及び蓄電池室は、非アナログ式の防爆型の煙感知器及び非アナログ式の防爆型の熱感知器を設置する。

ニ 海水管トレンチエリア

海水管トレンチエリアは、電線管近傍に光ファイバ温度監視装置及び電線管を接続するプルボックス内にアナログ式の煙感知器を設置する。また、海水ストレーナが設置される場所は非アナログ式の防爆型の熱感知器及び非アナログ式の防爆型の炎感知器(赤外線)を設置する。

ホ 海水ポンプエリア

海水ポンプエリアは、非アナログ式の防爆型の熱感知器及び非アナログ式の防爆型の炎感知器(赤外線)を設置する。

ヘ ディーゼル発電機燃料油貯油そうエリア及び燃料油貯蔵タンクエリア

ディーゼル発電機燃料油貯油そうエリア及び燃料油貯蔵タンクエリアは、

非アナログ式の防爆型の煙感知器及び非アナログ式の防爆型の熱感知器を設置する。

ト フロアケーブルダクト

フロアケーブルダクトは、アナログ式の煙感知器及び光ファイバ温度監視装置を設置する。

チ 中央制御盤内

中央制御室の中央制御盤内には、高感度煙感知器を設置する。

(c) 消火設備

原子炉の安全停止に必要な機器等を設置する火災区域又は火災区画並びに放射性物質貯蔵等の機器等を設置する火災区域の火災を早期に消火するために、火災区域の消火活動に対応できるように、水消火設備を設置する。水消火設備の系統構成を第1.9-17図に示す。

また、その他の消火設備は、火災発生時の煙の充満等による消火活動が困難な火災区域又は火災区画であるかを考慮し、以下のとおり設置する。

消火設備は、第1.9-15表に示す故障警報を中央制御室に発する設備を設置する。

イ 原子炉の安全停止に必要な機器等を設置する火災区域又は火災区画に設置する消火設備

(イ) 火災発生時の煙の充満等により消火活動が困難となる火災区域又は火災区画に設置する消火設備

火災発生時の煙の充満により消火活動が困難となる火災区域又は

火災区画には、中央制御室からの手動操作による固定式消火設備である全域ハロン消火設備（一部3号機及び4号機共用）又は自動消火設備である全域ハロン自動消火設備（一部3号機及び4号機共用）を設置する。

全域ハロン消火設備の概要図を第1.9-18図、全域ハロン自動消火設備の概要図を第1.9-19図に示す。

また、系統分離に応じた独立性を考慮した全域ハロン自動消火設備の概要図を第1.9-20図に示す。

但し、以下の火災区域又は火災区画は、上記と異なる消火設備を設置する。

#### I ディーゼル発電機室

ディーゼル発電機室は、二酸化炭素自動消火設備を設置する。

#### II 原子炉格納容器

原子炉格納容器は、消火器及び水消火設備を設置するとともに、原水タンク及び燃料取替用水ピットを水源とする原子炉格納容器スプレイ設備を設置する。

(ロ) 火災発生時の煙の充満等により消火活動が困難とならない火災区域又は火災区画に設置する消火設備

#### I ディーゼル発電機燃料油貯油そうエリア

ディーゼル発電機燃料油貯油そうエリアには、消火器を設置する。

## II 燃料油貯蔵タンクエリア

燃料油貯蔵タンクエリアには、消火器を設置する。

## III 海水ポンプエリア及び海水管トレンチエリア

海水ポンプエリア及び海水管トレンチエリアには、消火器及び水消火設備を設置する。

## IV 中央制御室

中央制御室には、粉末消火器及び二酸化炭素消火器を設置する。

## ロ 放射性物質貯蔵等の機器等を設置する火災区域に設置する消火設備

### (イ) 火災発生時の煙の充満等により消火活動が困難となる火災区域に設置する消火設備

火災発生時の煙の充満により消火活動が困難となる放射性物質貯蔵等の機器等を設置する火災区域の消火設備は、中央制御室からの手動操作による固定式消火設備である全域ハロン消火設備、水噴霧消火設備(3号機及び4号機共用)、泡消火設備(3号機及び4号機共用)のいずれか、又は自動消火設備である全域ハロン自動消火設備を設置する。

水噴霧消火設備の概要図を第1.9-21図、泡消火設備の概要図を第1.9-22図に示す。

(ロ) 火災発生時の煙の充満等により消火活動が困難とならない火災区域に設置する消火設備

I 液体廃棄物処理設備

液体廃棄物処理設備を設置する火災区域は、消火器及び水消火設備を設置する。

II 新燃料貯蔵庫

新燃料貯蔵庫を設置する火災区域は、消火器及び水消火設備を設置する。

III 3-固体廃棄物貯蔵庫

3-固体廃棄物貯蔵庫は、消火器及び水消火設備を設置する。

IV アニュラス空気再循環設備弁エリア

アニュラス空気再循環設備弁エリアは、消火器又は水消火設備を設置する。

(d) 火災の影響軽減のための対策設備

火災の影響軽減のための対策設備は、安全機能を有する構築物、系統及び機器の重要度に応じ、それらを設置する火災区域又は火災区画内の火災及び隣接する火災区域又は火災区画における火災による影響に対し、火災の影響軽減のための対策を講じるために、以下のとおり設置する。

イ 火災区域の分離を実施する設備

他の火災区域又は火災区画と分離するために、以下のいずれかの耐

火能力を有する耐火壁を設置する。

- (イ) 3時間以上の耐火能力を有する耐火壁として、3時間耐火に設計上必要なコンクリート壁厚である150mm以上の壁厚のコンクリート壁
- (ロ) 火災耐久試験により3時間以上の耐火能力を有することを確認した耐火壁

- ロ 火災防護対象機器等の火災の影響軽減のための対策を実施する設備  
火災防護対象機器等を設置する火災区域及び火災区画に対して、火災区域内又は火災区画内の火災の影響軽減のための対策や隣接する火災区域又は火災区画における火災の影響を軽減するための対策を実施するための隔壁等として、以下のいずれかの設備を設置する。

火災の影響を軽減するための対策を実施するために設置する火災感知設備及び自動消火設備は、「1.9A.6.3(1)a.(b) 火災感知設備」及び「1.9A.6.3(1)a.(c) 消火設備」の設備を設置する。

- (イ) 火災耐久試験により3時間以上の耐火能力を確認した隔壁等
- (ロ) 火災耐久試験により1時間以上の耐火能力を確認した隔壁等

## b. 主要仕様

### (a) 火災感知設備

火災感知設備の火災感知器の概略を第1.9-16表に示す。

### (b) 消火設備

消火設備の概略仕様を第1.9-17表に示す。

## (2) 重大事故等対処施設

### a. 主要設備

#### (a) 火災発生防止設備

重大事故等対処施設は、「1.3.4.1(1)b. 重大事故等対処施設の火災防護に関する基本方針」における「1.3.4.1(1)b.(b) 火災発生防止」に示すとおり、発火性又は引火性物質の漏えい防止のためのオイルパン、ドレンリム又は堰等の設備を設置する。

#### (b) 火災感知設備

火災感知設備の火災感知器は、火災区域又は火災区画における放射線、取付面高さ、温度、湿度、空気流等の環境条件や想定される火災の性質を考慮して、異なる種類の固有の信号を発するアナログ式の煙感知器、アナログ式の熱感知器又は非アナログ式の炎感知器(赤外線)の組合せを基本として、以下のとおり設置する設計とする。

#### イ 一般エリア

一般エリアは、アナログ式の煙感知器(一部3号機及び4号機共用)、アナログ式の熱感知器(一部3号機及び4号機共用)又は非アナログ式の炎感知器(赤外線)(一部3号機及び4号機共用)から異なる種類の感知器を組み合わせて設置する。

#### ロ 原子炉格納容器

原子炉格納容器は、非アナログ式の防爆型の煙感知器及び非アナログ式の防爆型の熱感知器を設置する。



#### ハ 蓄電池室

蓄電池室は、非アナログ式の防爆型の煙感知器及び非アナログ式の防爆型の熱感知器を設置する。

#### ニ 海水管トレンチエリア

海水管トレンチエリアは、電線管近傍に光ファイバ温度監視装置及び電線管を接続するプルボックス内にアナログ式の煙感知器を設置する。

また、海水ストレーナが設置される場所は非アナログ式の防爆型の熱感知器及び非アナログ式の防爆型の炎感知器(赤外線)を設置する。

#### ホ 海水ポンプエリア並びにモニタリングステーションエリア及びモニタリングポストエリア(局舎内を除く。)

海水ポンプエリア並びにモニタリングステーションエリア及びモニタリングポストエリア(局舎内を除く。)は、非アナログ式の防爆型の熱感知器(一部3号機及び4号機共用)及び非アナログ式の防爆型の炎感知器(赤外線)(一部3号機及び4号機共用)を設置する。

#### ヘ ディーゼル発電機燃料油貯油そうエリア及び燃料油貯蔵タンクエリア並びに大容量空冷式発電機用燃料タンクエリア

ディーゼル発電機燃料油貯油そうエリア及び燃料油貯蔵タンクエリア並びに大容量空冷式発電機用燃料タンクエリアは、非アナログ式の防爆型の煙感知器(一部3号機及び4号機共用)及び非アナログ式の防爆型の熱感知器(一部3号機及び4号機共用)を設置する。

ト 大容量空冷式発電機エリア

大容量空冷式発電機エリアは、非アナログ式の防爆型の熱感知器(3号機及び4号機共用)及び非アナログ式の防爆型の炎感知器(赤外線)(3号機及び4号機共用)を設置する。

チ 中央制御盤内

中央制御室の中央制御盤内には、高感度煙感知器を設置する。

(c) 消火設備

重大事故等対処施設を設置する火災区域又は火災区画の火災を早期に消火するために、火災区域の消火活動に対応できるように、水消火設備を設置する。水消火設備の系統構成を第1.9-17図に示す。

また、その他の消火設備は、火災発生時の煙の充満等による消火活動が困難な火災区域又は火災区画であるかを考慮し、以下のとおり設置する。

また、消火設備は、第1.9-18表に示す故障警報を、中央制御室に発する設備を設置する。

イ 重大事故等対処施設を設置する火災区域又は火災区画に設置する消火設備

(イ) 火災発生時の煙の充満等により消火活動が困難となる火災区域又は火災区画に設置する消火設備

火災発生時の煙の充満により消火活動が困難となる火災区域又は火災区画は、中央制御室からの手動操作による固定式消火設備である全域ハロン消火設備(一部3号機及び4号機共用)又は自動消火設備である全域ハロン自動消火設備(一部3号機及び4号機共用)を設

置する。

全域ハロン消火設備の概要図を第1.9-18図、全域ハロン自動消火設備の概要図を第1.9-19図に示す。

但し、以下の火災区域又は火災区画は、上記と異なる消火設備を設置する。

#### I ディーゼル発電機室

ディーゼル発電機室は、二酸化炭素自動消火設備を設置する。

#### II 原子炉格納容器

原子炉格納容器は、消火器及び水消火設備を設置するとともに、原水タンク及び燃料取替用水ピットを水源とする原子炉格納容器スプレー設備を設置する。

(ロ) 火災発生時の煙の充満等により消火活動が困難とならない火災区域又は火災区画に設置する消火設備

#### I 中央制御室

中央制御室は、粉末消火器及び二酸化炭素消火器を設置する。

#### II 格納容器排気フィルタユニットエリア

格納容器排気フィルタユニットエリアは、消火器及び水消火設備を設置する。

### Ⅲ 燃料取替用水ピットエリア及び復水ピットエリア

燃料取替用水ピットエリア及び復水ピットエリアは、消火器及び水消火設備を設置する。

### Ⅳ 燃料取扱設備エリア

燃料取扱設備エリアは、消火器及び水消火設備を設置する。

### Ⅴ 海水ポンプエリア、海水管トレンチエリア及び大容量空冷式発電機エリア

海水ポンプエリア、海水管トレンチエリア及び大容量空冷式発電機エリアは、消火器又は泡消火も含む水消火設備を設置する。

### Ⅵ ディーゼル発電機燃料油貯油そうエリア及び燃料貯蔵タンクエリア並びに大容量空冷式発電機用燃料タンクエリア

ディーゼル発電機燃料油貯油そうエリア及び燃料貯蔵タンクエリア並びに大容量空冷式発電機用燃料タンクエリアは、消火器を設置する。

### Ⅶ モニタリングステーションエリア及びモニタリングポストエリア

モニタリングステーション及びモニタリングポストを設置する火災区域は、消火器を設置する。モニタリングステーション及びモニタリングポストの局舎内は全域ハロン自動消火設備を設置する。

## b. 主要仕様

### (a) 火災感知設備

火災感知設備の火災感知器の概略を第1.9-19表に示す。

(b) 消火設備

消火設備の概略仕様を第1.9-20表に示す。

1.9A.6.4 材料

具体的な材料については第1.9-17表及び第1.9-20表を参照。

1.9A.6.5 他の装置又は系統との接続点

他の装置又は系統との接続箇所は、参考資料-1を参照。

1.9A.6.6 系統及び装置の運転

(1) 設計基準対象施設

a. 体制

火災防護に関する以下の体制に関する事項を、火災防護計画に定める。

火災発生時の発電用原子炉施設の保全のための活動を行うため、通報連絡者、運転員及び消防要員が常駐するとともに、火災発生時には、所員により編成する自衛消防隊を所長の判断により設置する。自衛消防隊の組織体制を第1.9-23図に示す。

b. 手順等

火災防護計画には、計画を遂行するための体制、責任の所在、責任者の権限、体制の運営管理、必要な要員の確保及び教育訓練並びに火災防護対策を実施するために必要な手順について定める。また、発電用原子炉施設の安全機能を有する構築物、系統及び機器を火災から防護するため、火災区域及び火災区画を考慮した火災の発生防止、火災の早期感知及び消火並びに火災の影響軽減の3つの深層防護の概念に基づく火災防護対策等に

ついて定める。

このうち、火災防護対策を実施するために必要な手順等の主なものを以下に示す。

(a) 火災が発生していない平常時の対応においては、以下の手順を定める。

- イ 中央制御室内の巡視点検によって、火災が発生していないこと及び火災感知設備に異常がないことを火災報知盤で確認する。
- ロ 消火設備の故障警報が発信した場合には、中央制御室及び必要な現場の制御盤の警報を確認する。

(b) 消火設備のうち、自動消火設備を設置する火災区域又は火災区画における火災発生時の対応においては、以下の手順を定める。

- イ 火災感知器が作動した場合は、火災区域又は火災区画からの退避警報及び自動消火設備の作動状況を確認する。
- ロ 自動消火設備の作動後は、消火状況の確認、プラント運転状況の確認等を行う。

(c) 消火設備のうち、手動操作による固定式消火設備を設置する火災区域又は火災区画における火災発生時の対応においては、以下の手順を定める。

- イ 火災感知器が作動し、火災を確認した場合は、初期消火活動を行う。
- ロ 消火活動が困難な場合は、職員の退避を確認後、固定式消火設備を手動操作により作動させ、作動状況の確認、消火状況の確認、プラント運転状況の確認等を行う。

(d) 原子炉格納容器内における火災発生時の対応においては、以下の手順を定める。

イ 当直課長が局所火災と判断し、かつ、原子炉格納容器内への進入が可能であると判断した場合は、消火器又は水による消火活動を実施するとともに、消火状況の確認、プラント運転状況の確認等を行う。

ロ 当直課長が原子炉格納容器内へ進入できないと判断した場合又は広範囲な火災と判断した場合は、プラントを停止するとともに、原子炉格納容器スプレイ設備を使用した消火を実施し、消火状況の確認、プラント運転状況の確認等を行う。

(e) 中央制御盤内における火災発生時の対応においては、以下の手順を定める。

イ 高感度煙感知器により火災を感知し、火災を確認した場合は、常駐する運転員による二酸化炭素消火器を用いた初期消火活動、プラント運転状況の確認等を行う。

ロ 煙の充満により運転操作に支障がある場合は、火災発生時の煙を排気するため、排煙設備を起動する。

ハ 中央制御盤の1つの区画の安全機能がすべて喪失した場合における原子炉の安全停止に関する手順を定める。

(f) 水素ガス検知器を設置する火災区域又は火災区画における水素濃度上昇時の対応として、換気設備の運転状態の確認、換気設備の追加起動等を実施する手順を定める。

- (g) 火災発生時の煙の充満により消火活動に支障がある場合を考慮し、ポンプ室の消火活動時には可搬式の排風機を準備することを定めた手順を定める。
- (h) 屋外消火配管の凍結防止対策の対応として、外気温度が0℃まで低下した場合は、屋外の消火設備の凍結を防止するために屋外消火栓及び消火配管のブロー弁を微開し、通水する手順を定める。
- (i) 火災の影響軽減のための対策を実施するために、火災区域又は火災区画における点検等で使用する資機材(可燃物)に対する持込みと保管に係る手順を定める。
- (j) 火災の発生を防止するために、火災区域又は火災区画における溶接等の火気作業に対する以下の手順を定める。
- イ 火気作業前の計画策定
  - ロ 火気作業時の養生、消火器等の配備、監視人の配置等
- (k) 火災区域、火災防護対象機器等、火災の影響軽減のための隔壁等の設計変更に当たっては、発電用原子炉施設内の火災によって、安全保護系及び原子炉停止系の作動が要求される場合には、火災による影響を考慮しても、多重化されたそれぞれの系統が同時に機能を失うことなく、原子炉を安全停止できることを火災影響評価により確認する。



## (2) 重大事故等対処施設

### a. 体制

「1.9A.6.6(1)a. 体制」の基本方針を適用する。

### b. 手順等

火災防護計画には、計画を遂行するための体制、責任の所在、責任者の権限、体制の運営管理、必要な要員の確保及び教育訓練並びに火災防護対策を実施するために必要な手順について定める。また、重大事故等対処施設を火災から防護するため、火災区域及び火災区画を考慮した火災の発生防止、火災の早期感知及び消火のそれぞれの深層防護の概念に基づく火災防護対策等について定める。

このうち、火災防護対策を実施するために必要な手順等の主なものを以下に示す。

(a) 火災が発生していない平常時の対応においては、以下の手順を定める。

- イ 中央制御室内の巡視点検によって、火災が発生していないこと及び火災感知設備に異常がないことを火災報知盤で確認する。
- ロ 消火設備の故障警報が発信した場合には、中央制御室及び必要な現場の制御盤の警報を確認する。

(b) 消火設備のうち、自動消火設備を設置する火災区域又は火災区画における火災発生時の対応においては、以下の手順を定める。

- イ 火災感知器が作動した場合は、火災区域又は火災区画からの退避警報及び自動消火設備の作動状況を確認する。
- ロ 自動消火設備の作動後は、消火状況の確認、プラント運転状況の確認

等を行う。

(c) 消火設備のうち、手動操作による固定式消火設備を設置する火災区域又は火災区画における火災発生時の対応においては、以下の手順を定める。

イ 火災感知器が作動し、火災を確認した場合は、初期消火活動を行う。

ロ 消火が困難な場合は、職員の退避を確認後、固定式消火設備を手動操作により作動させ、作動状況の確認、消火状況の確認、プラント運転状況の確認等を行う。

(d) 原子炉格納容器内における火災発生時の対応においては、以下の手順を定める。

イ 当直課長が局所火災と判断し、かつ、原子炉格納容器内への進入が可能であると判断した場合は、消火器又は水による消火活動を実施するとともに、消火状況の確認、プラント運転状況の確認等を行う。

ロ 当直課長が原子炉格納容器内へ進入できないと判断した場合又は広範囲な火災と判断した場合は、プラントを停止するとともに、原子炉格納容器スプレイ設備を使用した消火を実施し、消火状況の確認、プラント運転状況の確認等を行う。

(e) 中央制御盤内における火災発生時の対応においては、以下の手順を定める。

イ 高感度煙感知器により火災を感知し、火災を確認した場合は、常駐する運転員による二酸化炭素消火器を用いた初期消火活動、プラント運転状況の確認等を行う。

- ロ 煙の充満により運転操作に支障がある場合は、火災発生時の煙を排気するため、排煙設備を起動する。
  
- (f) 水素ガス検知器を設置する火災区域又は火災区画における水素濃度上昇時の対応として、換気設備の運転状態の確認、換気設備の追加起動等を実施する手順を定める。
  
- (g) 火災発生時の煙の充満により消火活動に支障がある場合を考慮し、ポンプ室の消火活動時には可搬式の排風機を準備することを定めた手順を定める。
  
- (h) 屋外消火配管の凍結防止対策の対応として、外気温度が0℃まで低下した場合は、屋外の消火設備の凍結を防止するために消火栓及び消火配管のブロー弁を微開し、通水する手順を定める。
  
- (i) 火災の発生を防止するために、火災区域又は火災区画における溶接等の火気作業に対する以下の手順を定める。
  - イ 火気作業前の計画策定
  - ロ 火気作業時の養生、消火器等の配備、監視人の配置等

#### 1.9A.6.7 計装制御

「1.9A.6.3 説明」の火災感知設備を参照。

#### 1.9A.6.8 モニタリング、検査、試験及び保守

##### (1) 設計基準対象施設

###### a. 火災感知設備

アナログ型の火災感知器を含めた火災感知設備は、機能に異常がないことを確認するため、定期的に自動試験を実施する。

但し、自動試験機能のない火災感知器は、機能に異常がないことを確認するために、煙等の火災を模擬した試験を定期的実施する。

###### b. 消火設備

機能に異常がないことを確認するために、消火設備の作動確認を実施する。

但し、原子炉格納容器スプレイ設備は、原子炉格納容器スプレイ機能を定期的に確認する作動試験において、その機能を確認する。

##### (2) 重大事故等対処施設

###### a. 火災感知設備

「1.9A.6.8(1)a. 火災感知設備」の基本方針を適用する。

###### b. 消火設備

「1.9A.6.8(1)b. 消火設備」の基本方針を適用する。

#### 1.9A.6.9 放射線的側面

「1.12 放射線防護」に基づき実施している。

#### 1.9A.6.10 性能及び安全評価

火災防護は、以下の系統分離対策のいずれか1つにより原子炉を安全停止できるようにするものである。

- ・ 1時間の耐火隔壁及び自動感知・消火設備
- ・ 3時間の耐火隔壁
- ・ 6mの離隔距離(可燃物がないこと)及び自動感知・消火設備

安全評価としては、以下に示す「(1) 火災伝ば評価」及び「(2) 火災荷重評価」により安全停止できることを確認する。

また、内部火災により「原子炉に外乱(起因事象)」、「安全保護系統、原子炉停止系統の作動が要求される運転時の異常な過渡変化」、「設計基準事故」が発生する可能性があるため(以下「原子炉外乱発生系」という。 )、「発電用軽水型原子炉施設の安全評価に関する審査指針」に基づき、原子炉外乱発生系に対処する系統(以下「原子炉外乱対処系」という。 )により、単一故障を想定しても安全停止できることを以下の対策により確認する。

- ・ 制御盤は、原子炉外乱発生系と原子炉外乱対処系の回路が同時に損傷させない。
- ・ 中央制御盤は、盤内の延焼時間以内での早期消火を行う。

但し、中央制御室と格納容器内においては上記対応ができないため、以下の「(3) 中央制御室」及び「(4) 格納容器内」に示す別の方策により安全停止を達成する。

##### (1) 火災伝ば評価

当該火災区域(区画)の単一の火災発生時に、隣接火災区域(区画)に火災の影響が伝搬するかどうか評価する。

- ・ 隣接火災区域(区画)に火災の影響が伝搬しない場合、隣接火災区域

(区画)の火災の影響は考慮せず、火災の影響が最も大きい火災源の火災により高温停止・低温停止できる成功パスが少なくとも1つ確保させていることを評価する。

- ・ 隣接火災区域(区画)に火災の影響が伝搬する場合、当該火災区域(区画)と隣接火災区域(区画)の2区画に対して、火災の影響が最も大きい火災源の火災により高温停止・低温停止できる成功パスが少なくとも1つ確保させていることを評価する。

## (2) 火災荷重評価

火災荷重算定して等価火災時間を求める。系統分離や火災区域の境界となる耐火隔壁の耐火時間に対して、等価火災時間が下回ることを確認する。

## (3) 中央制御室

中央制御室内の中央制御盤については、「1時間の耐火隔壁及び自動感知・消火設備」又は「6mの離隔距離及び自動感知・消火設備」による系統分離が困難である。そこで、以下の対策により安全停止できることを確認する。

- ・ 系統(トレン)分離、原子炉外乱発生系と原子炉外乱対処系のうち、最低1つの回路が延焼や熱影響によっても機能維持すること。
- ・ 高感度感知器の設置による早期の火災検知
- ・ 常駐する運転員による上記機能維持時間内の早期消火が可能であること。
- ・ 盤内の1つの区画の安全機能がすべて喪失しても、他の区画に設置されている制御盤の操作や現場の遮断器等の操作により、安全停止が可能であること。

#### (4) 格納容器内

格納容器内はケーブルトレイが密集しており、かつ隔壁がデブリとなり再循環サンプの閉塞に悪影響を与える可能性がある。そのため、「1時間の耐火隔壁及び自動感知・消火設備」または「6mの離隔距離及び自動感知・消火設備」による系統分離が困難である。そのため、以下を代替措置として早期消火により安全停止できる設計とする。

- ・ 消火要員により早期消火ができる。
- ・ 煙の充満が確認された場合は、中央制御室から手動操作可能な格納容器スプレイ設備による消火活動に加え、運転員の操作により安全停止が可能であることを確認する。

1.9A.7 ディーゼル発電機又はガスタービン発電機のサポート系統（貯蔵及び輸送、冷却水及び冷却空気、起動、潤滑油、燃焼空気吸排気）

ディーゼル発電機については、「1.8.4 サイト内電力系統」を参照。



## 1.9A.8 天井揚重系統

### 1.9A.8.1 原子炉建屋クレーン

燃料取替クレーンについては、「1.9A.1.2 使用済燃料貯蔵及び取扱系統」を参照。

#### 1.9A.8.2 燃料建屋クレーン

燃料取扱棟クレーンについては、「1.9A.1.2 使用済燃料貯蔵及び取扱系統」を参照。

## 1.9A.9 その他補助系統

### 1.9A.9.1 通信システム

通信システムについては、「1.7.12 緊急時対応施設」を参照。

## 1.9A.9.2 照明及び非常用照明系統

### (1) 系統及び装置の機能

#### a. 安全避難通路等

照明用電源は、電気施設のうち所内低圧系統より、原子炉格納容器内、原子炉周辺建屋内、原子炉補助建屋内及びタービン建屋内等の照明設備へ給電する。

中央制御室及びその他必要な場所の非常灯及び誘導灯は、非常用母線から給電するとともに、照明用の電源が喪失した場合に蓄電池から給電する。

設計基準事故が発生した場合に用いる照明として、避難用の照明とは別に作業用照明を設置する。作業用照明は、外部電源喪失時及び全交流動力電源喪失時から重大事故等に対処するために必要な電力の供給が交流動力電源設備から開始されるまでの間においても点灯できるよう、非常用母線に接続しディーゼル発電機からも電力を供給できるもの及び常用母線に接続し蓄電池を内蔵した専用の無停電電源装置から給電可能なものを併設することで、昼夜、場所を問わず作業が可能となる設計とする。

また、その他現場作業が必要となった場合を考慮し、可搬型照明を配備する。

### (2) 安全設計根拠

#### a. 安全避難通路等

安全避難通路は、その位置を明確かつ恒久的に表示することにより、容易に識別できるように避難用照明を設置する。また、避難用照明は、照明用の電源が喪失した場合においても機能を損なうおそれがないようにする。更に、設計基準事故が発生した場合に用いる照明（避難用の照明を除く。）及びその専用の電源を設ける。

### (3) 説明

#### a. 安全避難通路等

##### (a) 照明設備

照明用電源は、パワーセンタ、原子炉コントロールセンタ及びタービンコントロールセンタ等の所内低圧系統から原子炉格納容器内、原子炉周辺建屋内、原子炉補助建屋内及びタービン建屋内等の照明設備へ給電する。

中央制御室及びその他必要な場所の非常灯及び誘導灯は、非常用母線から給電するとともに、照明用の電源が喪失した場合に蓄電池から給電する。

設計基準事故が発生した場合に用いる照明として、避難用の照明とは別に作業用照明を設置する。

作業用照明は、非常用母線に接続し、外部電源喪失時にも必要な照明を確保できるよう、ディーゼル発電機からも電力を供給できるもの及び常用母線に接続し、全交流動力電源喪失時から重大事故等に対処するために必要な電力の供給が交流動力電源設備から開始されるまでの間においても点灯できるよう、蓄電池を内蔵した専用の無停電電源装置からの給電により点灯を継続する。

この作業用照明により、設計基準事故で操作が必要となる中央制御室、その他機器へのアクセルート等の照明を確保でき、昼夜、場所を問わず作業を可能な設計とする。

また、設計基準事故に対応するための操作が必要な場所は、作業用照明が設置されており作業が可能であるが、仮に、追加の現場作業が必要となった場合を考慮し、念のため、初動操作に対応する運転員が滞在する中央制御室に懐中電灯等の可搬型照明を配備する。

外部電源喪失時、ディーゼル発電機が長時間連続運転を行う場合において、タンクローリによるディーゼル発電機燃料の輸送を夜間に実施する場合、ヘッドライト等の可搬型照明、タンクローリの前照灯等を使用する。これらの可搬型照明は、発電所構内の所定の場所に保管し、輸送開始が必要となる時間(事象発生から48時間)までに十分準備できるものとする。

#### (4) 材料

中央制御室及びその他必要な場所の非常用照明は、事故時にも適切に放射線防護がされた環境にあるものとし、設計基準事故時及び重大事故等時においても特別な耐放射線等の環境を考慮する必要はない。

格納容器内に設置する照明設備は、事故時の水素発生量を管理する観点から、使用する水銀量等が管理されている。

#### (5) 他の装置又は系統との接続点

他の装置又は系統との接続箇所は、参考資料-1を参照。

#### (6) 系統及び装置の運転

##### a. 安全避難通路等

##### (a) 手順等

イ 可搬型照明は、必要時に迅速に使用できるよう、必要数及び保管場所を定める。

#### (7) 計装制御

照明及び非常用照明系統は、その異常や機能の喪失を、定期的な点灯試験によって確認できる設計とする。

(8) モニタリング、検査、試験及び保守

「1.3.10 供用期間中モニタリング、試験、保守及び検査」を参照。

(9) 放射線的側面

「1.12 放射線防護」に基づき実施している。

(10) 性能及び安全評価

設計基準事故が発生した場合に用いる中央制御室及びその他必要な場所の非常用照明は、非常用電源から給電され、事故時にも使用可能としている。

また、居室及び避難通路に設置される非常灯及び誘導灯は、全交流動力電源喪失時に内蔵の蓄電池から給電し、使用可能としている。

なお、中央制御室及びその他必要な場所の非常用照明は、事故時にも適切に放射線防護がされた環境にあるものとし、設計基準事故時及び重大事故等時においても使用可能である。

### 1.9A.9.3 機器及び床ドレン系統

機器ドレン及び床ドレン系統を参考資料-1に示す。



#### 1.9A.9.4 中間水系統（原水貯蔵、脱塩水系統、可搬及び清浄水系統）

##### (1) 系統及び装置の機能

本発電所で使用する淡水は第1.9-24図に示すように敷地内にある海水淡水化装置及び排水回収装置の生産水を使用する。純水装置等へは、この海水淡水化装置及び排水回収装置から原水タンクを經由して送水する。

純水装置は、1次系及び2次系に供給する純水を製造するもので混床式脱塩塔等により高純度の純水をつくる。純水は、系統の補給水として、1次系純水タンク及び2次系純水タンクに貯水する。

給水処理設備の系統の概略を第1.9-24図に、設備仕様を第1.9-20表に示す。

##### (2) 安全設計根拠

「1.3.1.7 一般的設計要件及び技術的許容基準の適用」を参照。

##### (3) 説明

###### a. 海水淡水化装置（3号機及び4号機共用）

淡水最大使用量をもとに海水淡水化装置の容量は3号機及び4号機共用で約 $1,000\text{m}^3/\text{d}\times 2$ 基とする。

###### b. 排水回収装置（3号機及び4号機共用）

純水装置、復水脱塩装置等からの排水を1日で約 $2,000\text{m}^3$ 処理できる。

###### c. 原水タンク（3号機及び4号機共用）

海水淡水化装置及び排水回収装置からの水は原水タンクに貯水され純水装置等へ送水する。

d. 純水装置(3号機及び4号機共用)

純水装置は混床式ポリッシャ等で構成し、3号機及び4号機共用で容量約80m<sup>3</sup>/hの装置を3系統設置する。

純水装置出口の水質は第1.9-21表に示す。

e. 1次系純水タンク(3号機及び4号機共用)

1次系補給水供給用として純水を貯水するため、容量約400m<sup>3</sup>の1次系純水タンク2基を設ける。

(4) 材料

具体的な材料について第1.9-20表を参照。

(5) 他の装置又は系統との接続点

他の装置又は系統との接続箇所は、参考資料-1を参照。

(6) 系統及び装置の運転

「1.9A.9.4(1) 系統及び装置の機能」及び「1.9A.9.4(3) 説明」を参照。

(7) 計装制御

「1.9A.9.4(1) 系統及び装置の機能」及び「1.9A.9.4(3) 説明」を参照。

(8) モニタリング、検査、試験及び保守

「1.3.10 供用期間中モニタリング、試験、保守及び検査」を参照。

(9) 放射線的側面

非管理区域の設備であり適用除外

(10) 性能及び安全評価

調達管理に基づき、納入時、機器の分解点検等において、性能・機能の確認を実施している。

### 1.9A.9.5 化学系統

#### (1) 1次冷却材

電気伝導率	1~40	μS/cm	(温度25°C)
pH	4~11		(温度25°C)
塩素イオン	0.15	ppm以下	
溶存酸素	0.1	ppm以下	
溶存水素	15~50	cm <sup>3</sup> -STP/kg・H <sub>2</sub> O	

#### (2) 2次冷却材

カチオン電気伝導率	30	μS/cm以下	(温度25°C)
pH	8	以上	(温度25°C)

#### (3) 他のプロセス媒体及び他の材料

##### a. 1次系統水

燃料取替用水タンク水、ほう酸タンク水、ほう酸注入タンク水、蓄圧タンク水

塩素イオン	0.15	ppm以下	
フッ化物イオン	0.15	ppm以下	
よう素除去薬品タンク水			
水酸化ナトリウム	30	wt%以上	(制限値)

##### b. 2次系統水

復水(復水ポンプ出口)

カチオン電気伝導率	0.5	μS/cm以下	(温度25°C)
給水(高圧給水加熱器出口)			
pH	8.5	以上	(温度25°C)

溶存酸素 20 ppb 以下

なお、その他の補機冷却水(海水含む)、補助ボイラ水、スチームコンバータ水等については、腐食等を防止するために適切な水質管理を行っている。

#### (4) 水処理の化学的根拠

純水装置出口

pH	(25°Cにおいて)	6~7.5
電気伝導率	(25°Cにおいて)	≦0.2μS/cm
溶存酸素	(O <sub>2</sub> )	≦0.1ppm
シリカ	(SiO <sub>2</sub> )	≦0.02ppm
塩化物イオン	(Cl)	≦0.015ppm
全鉄	(Fe)	≦0.01ppm
全銅	(Cu)	N・D
濁度		≦1ppm

注:N・DとはCuについてはジンコン法吸光光度法の測定感度以下を意味する。

#### 1.9A.9.6 過酷事故時に使用する非恒設機器の貯蔵系統

常設重大事故防止設備は、設計基準事故対処設備の安全機能又は使用済燃料貯蔵槽の冷却機能若しくは注水機能と共通要因によって同時にその機能が損なわれるおそれがないよう、可能な限り、多様性及び独立性を有し、位置的分散を図ることを考慮して適切な措置を講じる設計とする。

可搬型重大事故等対処設備のうち、原子炉建屋の外から水又は電力を供給する設備と、常設設備との接続口は、共通要因によって接続することができなくなることを防止するため、それぞれ互いに異なる複数の場所に設置する設計とする。

可搬型重大事故等対処設備は、地震、津波その他の自然現象又は故意による大型航空機の衝突その他のテロリズムによる影響、設計基準事故対処設備等及び重大事故等対処設備の配置その他の条件を考慮した上で常設重大事故等対処設備と異なる保管場所に保管する設計とする。

重大事故緩和設備についても、可能な限り多様性を有し、位置的分散を図ることを考慮する。

### 1.9A.9.7 補助蒸気設備

#### (1) 系統及び装置の機能

この設備は、タービンのグラウンド蒸気、廃液蒸発装置、タンクの保温、各種建屋の暖房用等に蒸気を供給する設備である。

蒸気源としては、主蒸気及びスチームコンバータ発生蒸気を使用し、これらが使用できない場合には、補助ボイラを運転して蒸気を供給する。

補助蒸気設備系統の概略を第1.9-25図に示す。

#### (2) 安全設計根拠

- a. 通常運転時、必要な補助蒸気を供給するためスチームコンバータ及び主蒸気を減圧して補助蒸気とする系統を設置する。
- b. 発電所停止時又はスチームコンバータ停止時に必要な補助蒸気を供給するため、補助ボイラを設置する。
- c. 補助ボイラは、想定される使用条件に応じて必要な蒸気を供給する能力を有する設計とする。また、補助ボイラは、発電用原子炉施設の安全性に影響を及ぼすおそれのない設計とする。

#### (3) 説明

##### a. 主要設備の仕様

補助蒸気設備の主要設備の仕様を、第1.9-22表に示す。

##### b. 主要設備

###### (a) スチームコンバータ

スチームコンバータは、通常時には、加熱蒸気としてタービン第7抽気を使用し、低負荷時には、第7抽気のかわりに主蒸気を加熱蒸気として運転

する。加熱蒸気の復水は、低圧ヒータドレンタンクを経て復水系統に回収する。

スチームコンバータ発生蒸気は、次の装置に供給する。

イ 1次系装置

(イ) 換気空調設備

格納容器空調装置

中央制御室空調装置

補助建屋空調装置

燃料取扱棟空調装置

試料採取室空調装置

出入管理室空調装置

その他

(ロ) 除染槽

(ハ) その他

ロ 2次系装置

(イ) 海水淡水化装置

(ロ) その他

上記装置に供給した後復水となった大部分は、補助蒸気復水タンク及びポンプを経てスチームコンバータ給水タンクに回収するが、同タンクへの補給水は、2次系純水タンクより供給する。また、スチームコンバータの蒸気の後備手段として、補助ボイラの蒸気を供給できるようにし、その際の復水は補助ボイラ給水タンクに回収する。

なお、主蒸気を減圧して補助蒸気とし、下記の装置に供給する。1次系装置の復水は、1次系補助蒸気復水ポンプにより復水器へ導く。



イ 1次系装置

- (イ) ほう酸回収装置
- (ロ) 廃液蒸発装置
- (ハ) 1次系純水タンク加熱器
- (ニ) セメント固化装置
- (ホ) その他

ロ 2次系装置

- (イ) 高圧及び低圧タービングランド
- (ロ) 脱気器(シール及び加熱用)
- (ハ) スチームコンバータ
- (ニ) 主給水ポンプタービングランド

(b) 補助ボイラ(3号機及び4号機共用)

発電所停止時又はスチームコンバータ停止時には、補助ボイラを使用して蒸気を供給する。

(4) 材料

具体的な材料については第1.9-23表を参照。

(5) 他の装置又は系統との接続点

他の装置又は系統との接続箇所は、参考資料-1を参照。

(6) 系統及び装置の運転

通常運転時、蒸気が汚染される可能性のある機器への加熱蒸気は主蒸気より供給される。汚染される可能性のない機器への加熱蒸気はスチームコンバ

ータから供給される。スチームコンバータの加熱蒸気は第7抽気及び主蒸気より供給される。スチームコンバータ発生蒸気管は補助蒸気管に連絡されているが、万一の放射能漏れの場合は連絡弁を閉じることにより、蒸気が汚染される可能性のない機器へのスチームコンバータ発生蒸気の供給を遮断することができる。

補助蒸気管からは、以下のものに供給される。

- ・ タービングランドシール
- ・ 脱気器加熱
- ・ 脱気器シール蒸気
- ・ 1次系各種装置用

補助蒸気ドレンは補助蒸気復水タンクに回収され、次いで補助蒸気復水ポンプにてスチームコンバータ給水タンクまたは復水回収タンクに給水される。

起動・停止時、蒸気が汚染される可能性のある機器及び汚染される可能性のない機器への加熱蒸気は補助ボイラから供給される。補助蒸気ドレンは補助ボイラ給水タンクにも回収できるようにラインが設けられている。

## (7) 計装制御

### a. 補助蒸気圧力計

放射性物質に汚染される可能性のある1次系設備に供給される補助蒸気圧力を計測し、1次系補助蒸気圧力制御弁出口圧力を適切な値に制御する。

### b. 補助蒸気復水モニタ(3号機及び4号機共用)

液体廃棄物処理設備の廃液蒸発器等の加熱蒸気側ドレン中の放射能を監視し、蒸気ドレン側への放射能の漏えいを検知する。

放射線高により、1次系補助蒸気圧力制御弁及び補助蒸気復水戻りライン隔離弁が閉止され、放射性物質に汚染される可能性のある1次系設備の復

水は隔離される。

(8) モニタリング、検査、試験及び保守

「1.3.10 供用期間中モニタリング、試験、保守及び検査」を参照。

(9) 放射線的側面

「1.12 放射線防護」に基づき実施している。

(10) 性能及び安全評価

調達管理に基づき、納入時、機器の分解点検等において、性能・機能の確認を実施している。

#### 1.9A.9.8 構内出入監視装置

(1) 系統及び装置の機能

「1.9A.9.8 構内出入監視装置 (3) 説明」を参照。

(2) 安全設計根拠

「1.3.1.7 一般的設計要件及び技術的許容基準の適用」を参照。

(3) 説明

人の不法な侵入等を防止するため、核物質防護対策として、照明装置、通信連絡装置、監視カメラ、磁気施錠装置等を設ける。

(4) 材料

「1.9A.9.8(3) 説明」を参照。

(5) 他の装置又は系統との接続点

他の装置又は系統との接続箇所は、参考資料-1 を参照。

(6) 系統及び装置の運転

「1.9A.9.8(3) 説明」を参照。

(7) 計装制御

「1.9A.9.8(3) 説明」を参照。

(8) モニタリング、検査、試験及び保守

「1.3.10 供用期間中モニタリング、試験、保守及び検査」を参照。

(9) 放射線的側面

非管理区域の設備であり適用除外

(10) 性能及び安全評価

「1.9A.9.8(3) 説明」を参照。

## 1.9B 土木工事及び構築物

### 1.9B.1 基礎及び埋設構築物

#### 1.9B.1.1 構造的役割

発電所敷地内の建屋及び構築物は、運転、保守の容易さ及び安全性の確保を十分考慮した配置とする。プラントは原子炉周辺建屋、原子炉補助建屋、タービン建屋等の建屋及び屋外タンク等の機器から構成される。

#### 1.9B.1.2 安全設計根拠

- (1) 発電用原子炉施設の発電所敷地内の配置は、通常運転時に被ばく線量が発電用原子炉施設の設計との関連において、次を満たすように設計する。
  - a. 周辺監視区域境界外での被ばく線量が「原子炉等規制法」に基づき定められている許容基準を下まわるものとする。
  - b. 施設周辺の公衆の被ばく線量を「発電用軽水型原子炉施設周辺の線量目標値に関する指針」に適合するものとする。
- (2) 重大事故及び仮想事故時における敷地等境界での被ばく線量が「原子炉立地審査指針」のめやす線量を十分下まわるよう発電用原子炉施設を敷地等境界から離隔する。
- (3) 敷地の特性、自然条件を考慮し、安全性の確保、プラント機能が十分発揮できる配置とする。
- (4) ほぼ周辺監視区域に沿って障壁を設けており、更に、主要建屋等を取り囲む障壁を設けることにより障壁を2重化し、不法な接近、侵入の防止措置を考慮する。

### 1.9B.1.3 構造の説明

#### (1) 主要設備

- a. 原子炉周辺建屋
- b. 原子炉補助建屋(一部3号機及び4号機共用)
- c. タービン建屋(一部3号機及び4号機共用)
- d. 廃棄物処理建屋(3号機及び4号機共用)
- e. 開閉所(3号及び4号機共用)
- f. 固体廃棄物貯蔵庫
  - ・ 1-固体廃棄物貯蔵庫(1号機、2号機、3号機及び4号機共用)
  - ・ 2-固体廃棄物貯蔵庫(1号機、2号機、3号機及び4号機共用)
  - ・ 3-固体廃棄物貯蔵庫(1号機、2号機、3号機及び4号機共用)
  - ・ 4-固体廃棄物貯蔵庫(1号機、2号機、3号機及び4号機共用)
- g. 燃料取替用水タンク建屋(一部3号機及び4号機共用)
- h. 給水処理設備(3号機及び4号機共用)
- i. 補助蒸気設備(3号機及び4号機共用)
- j. 港湾施設(1号機、2号機、3号機及び4号機共用)
- k. 取水施設(一部3号機及び4号機共用)
- l. 放水施設(一部3号機及び4号機共用)
- m. 事務所(3号機及び4号機共用)
- n. 焼却炉建屋(1号機、2号機、3号機及び4号機共用)
- o. 雑固体熔融処理建屋(1号、2号、3号及び4号機共用)
- p. 緊急時対策所(3号機及び4号機共用)
  - ・ 代替緊急時対策所

## (2) 全体配置

発電所の全体配置を参考資料-1に示す。

既設1号機及び2号機の北西側をEL.+11.0mに整地造成し、主要構造物の敷地とする。

ここに、原子炉周辺建屋、原子炉補助建屋、タービン建屋等を設置する。

復水器冷却水は外津浦から深層取水し、放水ピットを経て八田浦へ水中放流する。

## (3) 建屋及び構築物

### a. 概要

原子炉周辺建屋、原子炉補助建屋等の主要構造物の基礎は、堅硬な岩盤上に直接支持するか、又は岩盤上に打設したコンクリートで支持する。

また、主要建屋及び構築物は機器の運転、保守を考慮した配置とする。

原子炉周辺建屋、原子炉補助建屋、タービン建屋等の機器配置を参考資料-1、第1.9-33図及び第1.9-34図に示す。

建屋内には、数箇所避難階段を設置し、これに通じ、かつ、単純、明確、永続性のある標識のついた避難通路を設ける。

### b. 原子炉周辺建屋

3号機原子炉周辺建屋は、原子炉周辺棟、燃料取扱棟及び中間補機棟からなり、EL.約-15mの堅硬な岩盤上に設置した鉄筋コンクリート造（一部鉄骨鉄筋コンクリート造）で、同一基礎盤上に構築される地上高さ約21mの建屋である。

4号機原子炉周辺建屋は、原子炉周辺棟、燃料取扱棟、中間補機棟及び原子炉補助棟からなり、EL.約-15m（一部EL.約-21m）の堅硬な岩盤上に設



置した鉄筋コンクリート造（一部鉄骨鉄筋コンクリート造）で、同一基礎盤上に構築される地上高さ約21mの建屋である。

原子炉周辺棟は、原子炉周辺建屋の中央に位置し、原子炉格納容器を除いた、アニュラス部と周辺施設で構成されている。

原子炉格納容器は、プレストレストコンクリート造円筒部及び半球ドーム部から成り、その内面に漏えい防止のための鋼製ライニングを施した、内径約43m、内高約65m、地上高さ約49mの耐圧容器である。コンクリート厚さは、ドーム部が約1.1m、円筒部が約1.3mであり、外部遮蔽としての機能も有している。原子炉格納容器への出入口として、通常用エアロック、非常用エアロック及び機器搬入口を設ける。

また、原子炉容器のまわりに鉄筋コンクリート造ステンレス鋼板内張の原子炉キャビティを設け、燃料取替作業が主操作床面から行えるようにし、燃料取替クレーン及び格納容器ポーラクレーンを装備する。格納容器ポーラクレーンの架台は、原子炉格納容器本体円筒部に直接取り付ける構造とする。

アニュラス部は、格納容器貫通部を囲む区画であり、アニュラスシールを設けて密閉した空間を形成し、二重格納の機能を持つ。

燃料取扱棟は、原子炉周辺棟のプラント北に位置し、燃料取扱設備及び貯蔵設備等を収容し、主要構造は鉄筋コンクリート造（一部鉄骨鉄筋コンクリート造）である。また、中間補機棟は原子炉周辺棟のプラント南に位置し、ディーゼル発電機等を収容し、主要構造は鉄筋コンクリート造である。

原子炉補助棟は、4号機原子炉周辺建屋のプラント東に位置し、4号機の化学体積制御設備、余熱除去設備、原子炉補機冷却水設備等を収容し、主要構造は鉄筋コンクリート造である。

排気筒は、ステンレス鋼板製で、原子炉格納容器に沿わせて設置し、地上高さは約55mであり、格納容器換気空調設備、補助建屋換気空調設備等の

排気管を排気筒に接続する。

c. 原子炉補助建屋（一部3号機及び4号機共用）

原子炉補助建屋は、原子炉周辺建屋に隣接して設け、3号機の化学体積制御設備、余熱除去設備、原子炉補機冷却水設備、3号機及び4号機の廃棄物処理設備、換気空調設備、試料採取設備、中央制御室等を収容する。

主要構造は鉄筋コンクリート造であり、地上1階（地上高さ約8m）、地下4階であり、岩盤上に直接支持するか、又は岩盤上に打設したコンクリートで直接支持する。

d. タービン建屋（一部3号機及び4号機共用）

タービン建屋は、地上高さ約28mで、建屋1階面をEL.+11.3mに合わせた半地下式鉄骨構造とし、タービン発電機、復水器、給水加熱器、給水ポンプ、補機類等を収容する。

また、主要機器の搬入、搬出を考慮し、天井クレーンを装備する。

e. 廃棄物処理建屋（3号機及び4号機共用）

廃棄物処理建屋は、原子炉補助建屋の北西側に隣接して設け、燃焼式雑固体廃棄物減容処理設備、セメント固化装置等を収容する。

建屋は鉄筋コンクリート造とし、原子炉補助建屋との連絡部を設けて従業員の通路及び濃縮廃液等の移送管を設置する。

f. 開閉所（3号機及び4号機共用）

開閉所は、タービン建屋の南東側に設置し、遮断器、断路器、避雷器、計器用変圧器及び計器用変流器等を設ける。

g. 固体廃棄物貯蔵庫(1号機、2号機、3号機及び4号機共用)

1及び2-固体廃棄物貯蔵庫は、1号機の原子炉格納施設の北側に設置する。3及び4-固体廃棄物貯蔵庫は、3号機の原子炉補助建屋の北西側に設置する。

h. 燃料取替用水タンク建屋(一部3号機及び4号機共用)

原子炉補助建屋に隣接して鉄骨造(一部鉄筋コンクリート造)の燃料取替用水タンク建屋を設け、燃料取替用水タンク等を収容する。

i. 給水処理設備(3号機及び4号機共用)

3号機原子炉周辺建屋の北側に給水処理設備及び海水淡水化装置を設置する。

j. 補助蒸気設備(3号機及び4号機共用)

3号機原子炉周辺建屋の北側に3号機及び4号共用の補助ボイラを、また、タービン建屋内にスチームコンバータを設置する。

k. 港湾施設(1号機、2号機、3号機及び4号機共用)

港湾施設は、1号機で設置したものを共用する。

l. 取水施設(一部3号機及び4号機共用)

外津浦の水深約12mに取水口を設け、タービン建屋の東側に設置した取水ピットより取水する。取水ピットには、循環水ポンプ、海水ポンプ等を設置し、鋼管製の循環水管をタービン建屋まで埋設配管する。

原子炉補機冷却海水管は、原子炉周辺建屋及び原子炉補助建屋まで海

水管ダクト内に配管する。

m. 放水施設(一部3号機及び4号機共用)

タービン建屋の南側に放水ピットを設置し、復水器冷却水、原子炉補機冷却海水等を八田浦の水深約14mに設けた放水口まで導き水中放流する。

n. 事務所(3号機及び4号機共用)

3号機タービン建屋の東側に、鉄筋造の事務所を設け、その中に事務室等を設ける。

o. 焼却炉建屋(1号機、2号機、3号機及び4号機共用)

焼却炉建屋は、2号機で設置したものを共用する。

p. 雑固体溶融処理建屋(1号機、2号機、3号機及び4号機共用)

雑固体溶融処理建屋は、3号機の原子炉補助建屋の北西側に設け、雑固体溶融処理設備等を収容する。

建屋は鉄筋コンクリート造とする。

q. 緊急時対策所(3号機及び4号機共用)

3号機原子炉格納施設の東側に、鉄筋コンクリート造の代替緊急時対策所を設ける。

#### 1.9B.1.4 材料

「1.9B.1.3 構造の説明」を参照。

#### 1.9B.1.5 他の装置又は系統との接続点

他の装置又は系統との接続箇所は、参考資料-1を参照。

#### 1.9B.1.6 系統及び装置の運転

ほぼ周辺監視区域に沿って障壁を設けており、更に、主要建物等を取り囲む障壁を設けることにより障壁を2重化し、これらの障壁内への接近管理、出入管理を行えるよう配慮する。また、侵入警報装置を設け、これを集中監視する。

#### 1.9B.1.7 計装制御

基礎及び埋設構築物であり、記載事項無し。

#### 1.9B.1.8 モニタリング、検査、試験及び保守

「1.3.10 供用期間中モニタリング、試験、保守及び検査」を参照。

#### 1.9B.1.9 放射線的側面

「1.12 放射線防護」に基づき実施している。

#### 1.9B.1.10 性能及び安全評価

原子炉格納施設の基礎版の許容限界及びそれを支持する岩盤の極限支持力度は、それらに作用する応力を十分上回っている事を確認している。

## 1.9B.2 原子炉建屋

### 1.9B.2.1 1次格納容器

「1.6.4.2 1次格納系統」を参照。

### 1.9B.2.2 2次格納容器

PWRのため適用除外

### 1.9B.2.3 コンクリート製及び鋼製格納容器内部構築物

コンクリート製及び鋼製格納容器内部構築物については、「1.12.3.2 遮蔽」を参照。



### 1.9B.3 他の構築物

#### 1.9B.3.1 津波及び内部溢水に対する浸水防護設備

##### (1) 構造的役割

###### a. 津波に対する防護設備

###### (a) 設計基準対象施設

原子炉施設の耐津波設計については、「設計基準対象施設は、施設の供用中に極めてまれではあるが発生する可能性があり、施設に大きな影響を与えるおそれがある津波に対して、安全機能が損なわれるおそれがないものでなければならない」ことを目的として、津波の敷地への流入防止、漏水による安全機能への影響防止、津波防護の多重化及び水位低下による安全機能への影響防止を考慮した津波防護対策を講じる。

津波から防護する設備は、クラス1、クラス2設備並びに浸水防止設備及び津波監視設備を含む耐震Sクラスに属する設備とする。

津波の敷地への流入防止は、設計基準対象施設の津波防護対象設備（浸水防止設備、津波監視設備及び非常用取水設備を除く。）を内包する建屋及び区画が設置された敷地において、基準津波による遡上波の地上部からの到達、流入の防止及び取水路、放水路等の経路からの流入の防止対策を講じる。

漏水による安全機能への影響防止は、取水・放水施設、地下部等において、漏水の可能性を考慮の上、漏水による浸水範囲を限定して、重要な安全機能への影響を防止する対策を講じる。

津波防護の多重化として、上記2つの対策のほか、設計基準対象施設の津波防護対象設備（浸水防止設備、津波監視設備及び非常用取水設備を除く。）を内包する建屋及び区画において、浸水防護をすることにより津波による影響等から隔離する対策を講じる。

水位低下による安全機能への影響防止は、水位変動に伴う取水性低下による重要な安全機能への影響を防止する対策を講じる。

(b) 重大事故等対処施設

原子炉施設の耐津波設計については、「重大事故等対処施設は、基準津波に対して、重大事故等に対処するために必要な機能が損なわれるおそれがないものでなければならない」ことを目的として、津波の敷地への流入防止、漏水による重大事故等に対処するために必要な機能への影響防止、津波防護の多重化及び水位低下による重大事故等に対処するために必要な機能への影響防止を考慮した津波防護対策を講じる。

津波の敷地への流入防止は、重大事故等対処施設の津波防護対象設備（浸水防止設備、津波監視設備及び非常用取水設備を除く。）を内包する建屋及び区画が設置された敷地において、基準津波による遡上波の地上部からの到達、流入の防止及び取水路、放水路等の経路からの流入の防止対策を講じる。

漏水による重大事故等に対処するために必要な機能への影響防止は、取水・放水施設、地下部等において、漏水の可能性を考慮の上、漏水による浸水範囲を限定して、重大事故等に対処するために必要な機能への影響を防止する対策を講じる。

津波防護の多重化として、上記2つの対策のほか、重大事故等対処施設の津波防護対象設備（浸水防止設備、津波監視設備及び非常用取水設備を除く。）を内包する建屋及び区画において、浸水防護をすることにより津波による影響等から隔離する対策を講じる。

水位低下による重大事故等に対処するために必要な機能への影響防止は、水位変動に伴う取水性低下による重大事故等に対処するために必要

な機能への影響を防止する対策を講じる。

b. 内部溢水に対する防護設備

発電用原子炉施設内における溢水が発生した場合においても、施設内に設ける壁、扉、堰等の浸水防護設備により、防護対象設備が、その安全機能を損なわない設計とする。

(2) 安全設計根拠

a. 津波に対する防護設備

(a) 設計基準対象施設

設計基準対象施設は、基準津波に対して安全機能が損なわれるおそれがない設計とする。

耐津波設計に当たっては、以下の方針とする。

イ 設計基準対象施設の津波防護対象設備(浸水防止設備、津波監視設備及び非常用取水設備を除く。)を内包する建屋及び区画が設置された敷地において、基準津波による遡上波を地上部から到達又は流入させない設計とする。また、取水路及び放水路等の経路から流入させない設計とする。

具体的な設計内容を以下に示す。

(イ) 設計基準対象施設の津波防護対象設備(浸水防止設備、津波監視設備及び非常用取水設備を除く。)を内包する建屋及び区画は基準津波による遡上波が到達しない十分高い場所に設置する。

(ロ) 上記(イ)の遡上波については、敷地及び敷地周辺の地形及びその標高、河川等の存在並びに地震による広域的な隆起・沈降を考慮して、遡上波の回り込みを含め敷地への遡上の可能性を検討する。また、

地震による変状又は繰返し襲来する津波による洗掘・堆積により地形又は河川流路の変化等が考えられる場合は、敷地への遡上経路に及ぼす影響を検討する。

(ハ) 取水路又は放水路等の経路から、津波が流入する可能性について検討した上で、流入の可能性のある経路(扉、開口部、貫通口等)を特定し、必要に応じ浸水対策を施すことにより、津波の流入を防止する設計とする。

ロ 取水・放水施設及び地下部等において、漏水する可能性を考慮の上、漏水による浸水範囲を限定して、重要な安全機能への影響を防止する設計とする。

具体的な設計内容を以下に示す。

(イ) 取水・放水設備の構造上の特徴等を考慮して、取水・放水施設及び地下部等における漏水の可能性を検討した上で、漏水が継続することによる浸水範囲を想定するとともに、同範囲の境界において浸水の可能性のある経路及び浸水口(扉、開口部、貫通口等)を特定し、浸水防止設備を設置することにより浸水範囲を限定する設計とする。

(ロ) 浸水想定範囲の周辺に設計基準対象施設の津波防護対象設備がある場合は、防水区画化するとともに、必要に応じて浸水量評価を実施し、安全機能への影響がないことを確認する。

(ハ) 浸水想定範囲における長期間の冠水が想定される場合は、必要に応じ排水設備を設置する。

ハ 上記イ及びロに規定するもののほか、設計基準対象施設の津波防護対象設備(浸水防止設備、津波監視設備及び非常用取水設備を除く。)を内包する建屋及び区画については、浸水対策を行うことにより津波による影響等から隔離する。そのため、浸水防護重点化範囲を明確化するとと

もに、津波による溢水を考慮した浸水範囲及び浸水量を保守的に想定した上で、浸水防護重点化範囲への浸水の可能性のある経路及び浸水口（扉、開口部、貫通口等）を特定し、それらに対して必要に応じ浸水対策を施す設計とする。

ニ 水位変動に伴う取水性低下による重要な安全機能への影響を防止する設計とする。そのため、基準津波による取水ピット水位の低下に対して、海水ポンプが機能保持でき、かつ冷却に必要な海水が確保できる設計とする。また、基準津波による水位変動に伴う砂の移動・堆積及び漂流物に対して取水口、取水管路及び取水ピットの通水性が確保でき、かつ取水口からの砂の混入に対して海水ポンプが機能保持できる設計とする。

ホ 浸水防止設備については、入力津波（施設の津波に対する設計を行うために、津波の伝ば特性及び浸水経路等を考慮して、それぞれの施設に対して設定するものをいう。以下同じ。）に対して浸水防止機能が保持できる設計とする。また、津波監視設備については、入力津波に対して津波監視機能が保持できる設計とする。

具体的な設計内容を以下に示す。

- (イ) 「浸水防止設備」は、海水ポンプエリア水密扉、海水ポンプエリア防護壁、取水ピット搬入口蓋、原子炉周辺建屋水密扉、原子炉補助建屋水密扉、床ドレンライン逆止弁及び貫通部止水処置とする。また、「津波監視設備」は、津波監視カメラ及び取水ピット水位計とする。
- (ロ) 入力津波については、基準津波の波源からの数値計算により、各施設・設備の設置位置において算定される時刻歴波形とする。

数値計算に当たっては、敷地形状、敷地沿岸域の海底地形、津波の敷地への浸入角度、河川の有無、陸上の遡上・伝ばの効果及び伝ば経路上の人工構造物等を考慮する。また、津波による港湾内の局所

的な海面の固有振動による励起を適切に評価し考慮する。

(ハ) 浸水防止設備については、浸水想定範囲等における浸水時及び冠水後の波圧等に対する耐性等を評価し、越流時の耐性にも配慮した上で、入力津波に対して浸水防止機能が十分に保持できる設計とする。

(ニ) 津波監視設備については、津波の影響(波力及び漂流物の衝突)に対して、影響を受けにくい位置への設置及び影響の防止策・緩和策等を検討し、入力津波に対して津波監視機能が十分に保持できる設計とする。

(ホ) 発電所敷地内及び近傍において建物・構築物及び設置物等が破損、倒壊及び漂流する可能性がある場合には、浸水防止設備に波及的影響を及ぼさないよう、漂流防止措置又は浸水防止設備への影響の防止措置を施す設計とする。

(ヘ) 上記(ハ)及び(ホ)の設計等においては、耐津波設計上の十分な裕度を含めるため、各施設・設備の機能損傷モードに対応した荷重(浸水高、波力・波圧、洗掘力、浮力等)について、入力津波による荷重から十分な余裕を考慮して設定する。また、余震の発生の可能性を検討した上で、必要に応じて余震による荷重と入力津波による荷重との組合せを考慮する。更に、入力津波の時刻歴波形に基づき、津波の繰返しの襲来による作用が浸水防止機能へ及ぼす影響について検討する。

へ 浸水防止設備及び津波監視設備の設計に当たっては、地震による敷地の隆起・沈降、地震(本震及び余震)による影響、津波の繰返しの襲来による影響、津波による二次的な影響(洗掘、砂移動、漂流物等)及び自然条件(積雪、風荷重等)を考慮する。



ト 浸水防止設備及び津波監視設備の設計における荷重の組合せを考慮する自然現象として、津波（漂流物を含む。）、地震（余震）、風及び積雪を考慮し、これらの自然現象による荷重を組み合わせる。漂流物の衝突荷重については、取水管路及び取水ピット内の構造物について、漂流物となる可能性を評価の上、その設置場所、構造等を考慮して、組み合わせる。なお、発電所構外及び構内の漂流物は、設計基準対象施設の津波防護対象設備を内包する建屋及び区画が設置された敷地並びに取水口に到達しないことから、取水口に流入せず、衝突荷重として考慮する必要はない。風荷重及び積雪荷重については、施設の設置場所、構造等を考慮して、組み合わせる。

チ 浸水防止設備及び津波監視設備の設計並びに海水ポンプの取水性の評価に当たっては、入力津波による水位変動に対して朔望平均潮位を考慮して安全側の評価を実施する。なお、その他の要因による潮位変動についても適切に評価し考慮する。また、地震により陸域の隆起又は沈降が想定される場合、想定される地震の震源モデルから算定される敷地の地殻変動量を考慮して安全側の評価を実施する。

#### (b) 重大事故等対処施設

重大事故等対処施設は、基準津波に対して重大事故等に対処するために必要な機能が損なわれるおそれがない設計とする。

津波から防護する設備は、重大事故等対処施設、可搬型重大事故等対処設備、浸水防止設備及び津波監視設備とする。

耐津波設計に当たっては、以下の方針とする。

イ 重大事故等対処施設の津波防護対象設備（浸水防止設備、津波監視設備及び非常用取水設備を除く。）を内包する建屋及び区画が設置され

た敷地において、基準津波による遡上波を地上部から到達又は流入させない設計とする。また、取水路及び放水路等の経路から流入させない設計とする。

具体的な設計内容を以下に示す。

- (イ) 重大事故等対処施設の津波防護対象設備（浸水防止設備、津波監視設備及び非常用取水設備を除く。）を内包する建屋及び区画は基準津波による遡上波が到達しない十分高い場所に設置する。
  - (ロ) 上記(イ)の遡上波の到達防止に当たっての検討は、「(a) 設計基準対象施設」を適用する。
  - (ハ) 取水路又は放水路等の経路から、津波が流入する可能性のある経路（扉、開口部、貫通口等）を特定し、必要に応じて実施する浸水対策については、「(a) 設計基準対象施設」を適用する。
- ロ 取水・放水施設及び地下部等において、漏水する可能性を考慮の上、漏水による浸水範囲を限定し、重大事故等に対処するために必要な機能への影響を防止する設計とする。具体的には、「(a) 設計基準対象施設」を適用する。
- ハ 上記イ及びロに規定するもののほか、重大事故等対処施設の津波防護対象設備（浸水防止設備、津波監視設備及び非常用取水設備を除く。）を内包する建屋及び区画については、浸水対策を行うことにより津波による影響等から隔離する。そのため、浸水防護重点化範囲を明確化するとともに、必要に応じて実施する浸水対策については、「(a) 設計基準対象施設」を適用する。
- ニ 水位変動に伴う取水性低下による重大事故等に対処するために必要な機能への影響を防止する設計とする。そのため、海水ポンプについては「(a) 設計基準対象施設」を適用する。



また、取水用水中ポンプ及び移動式大容量ポンプ車については、基準津波による取水ピット水位の変動に対して取水性を確保でき、取水口からの砂の混入に対して、各ポンプが機能保持できる設計とする。

ホ 浸水防止設備及び津波監視設備の機能の保持については、「(a) 設計基準対象施設」を適用する。

ヘ 浸水防止設備及び津波監視設備の設計並びに海水ポンプ等の取水性の評価における入力津波の評価に当たっては、「(a) 設計基準対象施設」を適用する。

ト 浸水防止設備及び津波監視設備の設計における荷重の組み合わせを考慮する自然現象については、「(a) 設計基準対象施設」を適用する。

#### b. 内部溢水に対する防護設備

浸水防護設備は、以下の方針で設計する。

- (a) 堰の高さは、溢水水位に対して裕度を確保する設計とする。また、地震時に期待する場合は、基準地震動による地震力に対して溢水の伝ばを防止する機能が十分に保持できる設計とする。
- (b) 水密扉は、溢水により発生する水圧に対して止水性を有する設計とする。また、地震時に期待する場合は、基準地震動による地震力に対して浸水を防止する機能が十分に保持できる設計とする。
- (c) 防護壁は、溢水により発生する水圧に対して止水性を有する設計とする。また、地震時に期待する場合は、基準地震動による地震力に対して浸水を防止する機能が十分に保持できる設計とする。
- (d) (a)～(c)以外の浸水防護設備についても、溢水により発生する水圧に対して止水性を有する設計とする。また、地震時に期待する場合は、基準地震動による地震力に対して浸水を防止する機能が十分に保持できる設計とする。

### (3) 構造の説明

#### a. 津波に対する防護設備

##### (a) 設計基準対象施設

##### イ 主要設備

###### (イ) 海水ポンプエリア水密扉(一部3号機及び4号機共用)

取水路からの津波並びに地震による屋外の循環水管の損傷に伴う溢水及び損傷箇所を介した津波による溢水が、海水ポンプエリアへ流入することを防止し、防護対象設備が機能喪失することのない設計とするため、海水ポンプエリア水密扉を海水ポンプエリアへの連絡通路に設置する。海水ポンプエリア水密扉の設計においては、基準地震動による地震力に対して浸水防止機能が十分に保持できる設計とする。また、浸水時及び冠水後の波圧等に対する耐性等を評価し、入力津波に対する浸水防止機能が十分に保持できる設計とする。

###### (ロ) 海水ポンプエリア防護壁(3号機及び4号機共用)

地震による屋外の循環水管の損傷に伴う溢水及び損傷箇所を介した津波による溢水が、海水ポンプエリアへ流入することを防止し、防護対象設備が機能喪失することのない設計とするため、海水ポンプエリア防護壁を海水ポンプエリアに設置する。海水ポンプエリア防護壁の設計においては、基準地震動による地震力に対して浸水防止機能が十分に保持できる設計とする。また、浸水時及び冠水後の波圧等に対する耐性等を評価し、入力津波に対する浸水防止機能が十分に保持できる設計とする。

(ハ) 取水ピット搬入口蓋(3号機及び4号機共用)

地震による屋外の循環水管の損傷に伴う溢水及び損傷箇所を介した津波による溢水が、海水ポンプエリア及び海水管ダクトへ流入することを防止するため、取水ピット搬入口蓋を海水ポンプエリア及び海水管ダクトに繋がる取水ピット搬入口に設置する。取水ピット搬入口蓋の設計においては、基準地震動による地震力に対して浸水防止機能が十分に保持できる設計とする。また、浸水時及び冠水後の波圧等に対する耐性等を評価し、入力津波に対する浸水防止機能が十分に保持できる設計とする。

(ニ) 原子炉周辺建屋水密扉

地震によるタービン建屋内の循環水管損傷や2次系設備の損傷に伴う溢水及び損傷箇所を介した津波の流入による溢水が、浸水防護重点化範囲へ流入することを防止するため、原子炉周辺建屋水密扉を原子炉周辺建屋に設置する。原子炉周辺建屋水密扉の設計においては、基準地震動による地震力に対して浸水防止機能が十分に保持できる設計とする。また、浸水時及び冠水後の波圧等に対する耐性等を評価し、入力津波に対する浸水防止機能が十分に保持できる設計とする。

(ホ) 原子炉補助建屋水密扉(3号機及び4号機共用)

地震によるタービン建屋内の循環水管損傷や2次系設備の損傷に伴う溢水及び損傷箇所を介した津波の流入による溢水が、浸水防護重点化範囲へ流入することを防止するため、原子炉補助建屋水密扉を原子炉補助建屋に設置する。原子炉補助建屋水密扉の設計にお

いては、基準地震動による地震力に対して浸水防止機能が十分に保持できる設計とする。また、浸水時及び冠水後の波圧等に対する耐性等を評価し、入力津波に対する浸水防止機能が十分に保持できる設計とする。

上記(イ)～(ホ)の各施設・設備の設計における許容限界は、地震後、津波後の再使用性や、津波の繰返し作用を想定し、当該構造物全体の変形能力に対して十分な余裕を有するよう、各施設・設備を構成する材料が弾性域内に収まることを基本とする。

各施設・設備の設計、評価に使用する津波荷重の設定については、入力津波が有する数値計算上の不確かさ及び各施設・設備の機能損傷モードに対応した荷重の算定過程に介在する不確かさを考慮する。

入力津波が有する数値計算上の不確かさの考慮に当たっては、各施設・設備の設置位置で算定された津波の高さを安全側に評価して入力津波を設定することで、不確かさを考慮する。

各施設・設備の機能損傷モードに対応した荷重の算定過程に介在する不確かさの考慮に当たっては、入力津波の荷重因子である浸水高、速度、衝撃力等を安全側に評価することで、不確かさを考慮し、荷重設定に考慮している余裕の程度を検討する。

#### ロ 主要仕様

主要設備の仕様を第1.9-23表に示す。

#### (b) 重大事故等対処施設

##### イ 主要設備

「(a) 設計基準対象施設」に同じ。

ロ 主要仕様

主要設備の仕様を第1.9-23表に示す。

(4) 材料

具体的な材料については第1.9-24表を参照。

(5) 他の装置又は系統との接続点

他の装置又は系統との接続箇所は、参考資料-1を参照。

(6) 系統及び装置の運転

a. 津波に対する防護設備

(a) 設計基準対象施設

イ 手順等

津波に対する防護については、津波による影響評価を行い、設計基準対象施設の津波防護対象設備が基準津波によりその安全機能を損なわないよう手順を定める。

(イ) 水密扉については、開放後の確実な閉止操作、中央制御室における閉止状態の確認及び閉止されていない状態が確認された場合の閉止操作の手順を定める。

(ロ) 燃料等輸送船に関し、津波警報等が発令された場合において、荷役作業を中断し、陸側作業員及び輸送物を退避させるとともに、緊急離岸する船側と退避状況に関する情報連絡を行う手順を定める。

(ハ) 津波監視カメラ及び取水ピット水位計による津波の襲来状況の監視に係る手順を定める。

(b) 重大事故等対処施設

イ 手順等

津波に対する防護については、津波による影響評価を行い、重大事故等対処施設の津波防護対象設備が基準津波によりその重大事故等に対処するために必要な機能を損なわないよう手順を定める。

具体的には、「(a) 設計基準対象施設」に同じ。

(7) 計装制御

流体状の放射性廃棄物を処理する設備からの漏えい水を早期に検知する目的で、床漏えいの検出装置及び警報装置を設置する。

(8) モニタリング、検査、試験及び保守

a. 津波に対する防護設備

(a) 設計基準対象施設

浸水防止設備及び津波監視設備は、健全性及び性能を確認するため、発電用原子炉の運転中又は停止中に試験又は検査を実施する。

(b) 重大事故等対処施設

「(a) 設計基準対象施設」に同じ。

b. 内部溢水に対する防護設備

浸水防護設備は、健全性及び性能を確認するため、発電用原子炉の運転中又は停止中に、定期的に試験又は検査を実施する。

(9) 放射線的側面

「1.12 放射線防護」に基づき実施している。

(10) 性能及び安全評価

a. 溢水評価

(a) 建屋内の防護すべき設備に関する溢水評価

防護すべき設備が設置される建屋内において、想定破損、放水及び地震起因により発生を想定する没水、被水及び蒸気の影響により、防護すべき設備が要求される機能を損なうおそれがないことを評価する。

(b) 建屋外の防護すべき設備に関する溢水評価

防護すべき設備が設置される建屋外において発生を想定する溢水に対し、溢水源及び溢水量による影響を評価し、防護すべき設備が要求される機能を損なうおそれがないことを評価する。

(c) 建屋への外部からの流入防止に関する溢水評価

防護すべき設備が設置される建屋の外部で発生を想定する溢水が、防護すべき設備が設置される建屋の開口部高さを越えて建屋内へ伝ばすることがなく、建屋内の防護すべき設備が要求される機能を損なうおそれがない。

(d) 管理区域外への漏えい防止に関する溢水評価

発生を想定する放射性物質を含む液体の溢水水位が、管理区域外伝ば防止堰高さを越えないことから、放射性物質を含む液体が管理区域外へ伝ばすることがなく、要求される機能を損なうおそれがない。

第1.9-1表 燃料取扱及び貯蔵設備の設備仕様

(1) 新燃料貯蔵庫

名 称	種 類	容 量
新燃料貯蔵庫	たて型貯蔵方式	(燃料集合体貯蔵個数) 130

(2) 使用済燃料ピット

名 称		使用済燃料ピット (設計基準対象施設としてのみ1,2,4号機共用)	
種 類	—	ステンレス鋼内張りプール形	
容 量	体	燃料集合体 1,504 <sup>(注1)</sup> (1,517 <sup>(注2)</sup> )	
主 要 寸 法	た て	m	11.35 <sup>(注3)</sup>
	横	m	19.40 <sup>(注3)</sup>
	深 さ	m	12.45 <sup>(注3)</sup>
	ライニング厚さ	mm	3.7(4.5 <sup>(注3)</sup> , 6 <sup>(注3)(注4)</sup> )
	壁 厚 さ	東	m
西		m	1.8 <sup>(注3)</sup>
南		m	2.0 <sup>(注3)</sup>
北		m	4.35 <sup>(注3)</sup>
底		m	13.85 <sup>(注3)</sup>
材 料	ライニング	—	SUS304
個 数	—	1	

(注1) 8アセンブリ全体の容量である。

(注2) 破損燃料容器ラック分を加えた体数を示す。

(注3) 公称値

(注4) コーナー部の厚さを示す。



## (3) 除染場ピット

名	称	除染場ピット
個	数	3号機 1 4号機 1(1号、2号及び4号機共用)

## (4) 原子炉キャビティ及び燃料取替チャンネル

名	称	原子炉キャビティ及び燃料取替チャンネル
個	数	3号機 1 4号機 1(燃料取替チャンネルのうち燃料取扱棟内チャンネルは1号、2号及び4号機共用)
ライニング材料	—	ステンレス鋼

## (5) 燃料取替クレーン

名	称	燃料取替クレーン	
種	類	—	
容	量	—	
		燃料集合体 1体分	
主要寸法	クレーンフレーム間距離	mm	3,658 <sup>(注1)</sup>
	走行レール間距離	mm	8,560 <sup>(注1)</sup>
	高さ	mm	8,583 <sup>(注1)</sup>
	ガード幅	mm	300 <sup>(注1)</sup>
	ガード高さ	mm	800 <sup>(注1)</sup>
材料	ガード	—	SS400
個	数	—	1
取付箇所	系統名 (ライン名)	—	—
	設置床	—	原子炉格納容器 EL.+11.3m
	溢水防護上の区画番号	—	—
	溢水防護上の配慮が必要な高さ	—	—

(注1) 公称値

(6) 使用済燃料ピットクレーン

名		称	使用済燃料ピットクレーン (1,2,4号機共用)
種	類	—	橋型ホイストクレーン
容	量	—	(吊荷重)各2t (ホイスト2台)
主 要 寸 法	走 行 サ ド ル 長 さ	mm	3,900 <sup>(注1)</sup>
	走 行 レ ー ル 間 距 離	mm	12,480 <sup>(注1)</sup>
	高 さ	mm	10,555 <sup>(注1)</sup>
	ホ イ ス ト レ ー ル 幅	mm	150 <sup>(注1)</sup>
	ホ イ ス ト レ ー ル 高 さ	mm	350 <sup>(注1)</sup>
材 料	ホ イ ス ト レ ー ル	—	SS400
個		数	—
取 付 箇 所	系 統 名 ( ラ イ ン 名 )	—	—
	設 置 床	—	燃料取扱棟 EL.+11.3m
	溢水防護上の区画番号	—	—
	溢 水 防 護 上 の 配 慮 が 必 要 な 高 さ	—	

(注1) 公称値

## (7) 燃料取扱棟クレーン

名 称		燃料取扱棟クレーン (1,2,4号機共用)	
種 類	—	天井走行形	
容 量	—	(吊荷重)主巻 150t 補巻 20t ホイスト 5t	
主 要 寸 法	ブ リ ッ ジ 幅	mm	6,294 <sup>(注1)</sup>
	走 行 レ ー ル 間 距 離	mm	16,250 <sup>(注1)</sup>
	高 さ	mm	2,500 <sup>(注1)</sup>
	ガ ー ダ 幅	mm	950 <sup>(注1)</sup>
	ガ ー ダ 高 さ	mm	2,738 <sup>(注1)</sup>
材 料	ガ ー ダ	—	SM490A
個 数	—	1	
取 付 箇 所	系 統 名 ( ラ イ ン 名 )	—	—
	設 置 床	—	燃料取扱棟 EL.+24.6m
	溢水防護上の区画番号	—	—
	溢 水 防 護 上 の 配 慮 が 必 要 な 高 さ	—	—

(注1) 公称値

## (8) 新燃料エレベータ

名 称	種 類	容 量
新燃料エレベータ	箱型昇降式	燃料集合体 1体分

## (9) 燃料移送装置

名 称	種 類	容 量
燃料移送装置	格納容器貫通横転移送式	燃料集合体 1体分

## (10) ウラン・プルトニウム混合酸化物新燃料取扱装置

本設備は3号機設備である。

(11) 使用済燃料ピット水位

名	称	種 類	計測範囲	取 付 箇 所	個数	
使用済燃料貯蔵設備	使用済燃料ピット水位	浮力式 水位検出器	EL.+10.05m ～ EL.+11.30m	系 統 名 ( ライン名 )	使用済燃料ピット 水冷却浄化系統	1
				設 置 床	燃料取扱棟 EL.+11.3m	
				溢水防護上の 区 画 番 号	—	
				溢水防護上の 配慮が必要な高さ	—	

(12) 使用済燃料ピット温度

名	称	種 類	計測範囲	取 付 箇 所	個数	
使用済燃料貯蔵設備	使用済燃料ピット温度	測温抵抗体	0～100℃	系 統 名 ( ライン名 )	使用済燃料ピット 水冷却浄化系統	1
				設 置 床	燃料取扱棟 EL.+11.3m	
				溢水防護上の 区 画 番 号	—	
				溢水防護上の 配慮が必要な高さ	—	

(13) 使用済燃料ピットエアモニタ

名	称	検出器 の種類	計測範囲	警 報 動作範囲	取 付 箇 所	個数	
放射線管理用計測装置	使用済燃料ピット エアモニタ	半導体式	1～10 <sup>5</sup> μSv/h	1～10 <sup>5</sup> μSv/h	系 統 名 ( ライン名 )	—	1
					設 置 床	燃料取扱棟 EL.+11.3m (監視・記録は 中央制御室)	
					溢水防護上の 区 画 番 号	—	
					溢水防護上の 配慮が必要な高さ	—	

第1.9-2表 燃料取扱及び貯蔵設備(重大事故等時)の設備仕様

(1) 使用済燃料ピット

兼用する設備は以下のとおり。

- ・ 燃料取扱及び貯蔵設備(通常運転時等)
- ・ 燃料取扱及び貯蔵設備(重大事故等時)

なお、設備仕様については、第1.9-1表(2)を参照。

第1.9-3表 使用済燃料ピット水浄化冷却設備の設備仕様

(1) 使用済燃料ピット冷却器(1号、2号及び4号機共用)

(1/2)

名		称	使用済燃料ピット冷却器 (1,2,4号機共用)			
種		類	—	横置U字管式		
容量 (設計熱交換量)		kW/個	参考資料-1参照以上 (5.30×10 <sup>3</sup> (注1))			
管側	最高使用圧力	MPa	0.98			
	最高使用温度	℃	95			
胴側	最高使用圧力	MPa	1.4			
	最高使用温度	℃	95			
伝熱面積		m <sup>2</sup> /個	参考資料-1参照以上 (401(注1))			
主 要 寸 法	管	胴内径	mm	1,300(注1)		
		胴板厚さ	mm	参考資料-1参照 (19(注1))		
		鏡板厚さ	mm	参考資料-1参照 (19(注1))		
		入口管台外径	mm	216.3(注1)		
		入口管台厚さ	mm	参考資料-1参照 (8.2(注1))		
		出口管台外径	mm	216.3(注1)		
		出口管台厚さ	mm	参考資料-1参照 (8.2(注1))		
	側	鏡板の形状に係る寸法	mm	1,300(注2) 130(注3)		
		フランジ厚さ	mm	参考資料-1参照 (100(注1))		
		胴	胴内径	mm	1,300(注1)	
			胴板厚さ	mm	参考資料-1参照 (22(注1))	
			鏡板厚さ	mm	参考資料-1参照 (22(注1))	
			入口管台外径	mm	267.4(注1)	
			入口管台厚さ	mm	参考資料-1参照 (9.3(注1))	
出口管台外径	mm		267.4(注1)			
出口管台厚さ	mm		参考資料-1参照 (9.3(注1))			
側	鏡板の形状に係る寸法	mm	1,300(注2) 130(注3)			
	フランジ厚さ	mm	参考資料-1参照 (120(注1))			

主要寸法	管板厚さ	mm	参考資料-1参照(120 <sup>(注1)</sup> )	
	伝熱管外径	mm	19.0 <sup>(注1)</sup>	
	伝熱管厚さ	mm	参考資料-1参照(1.2 <sup>(注1)</sup> )	
	全長	mm	6,700 <sup>(注1)</sup>	
材	管側	銅板	—	SUS304
		鏡板	—	SUS304
		フランジ	—	SUSF304
	胴側	銅板	—	SGV410
		鏡板	—	SGV410
		フランジ	—	SF490A
料	管板	—	SUS304	
	伝熱管	—	SUS304TP	
個数	—	2		
取付箇所	系統名 (ライン名)	—	A使用済燃料ピット 冷却器 A使用済燃料ピット 冷却浄化ライン	B使用済燃料ピット 冷却器 B使用済燃料ピット 冷却浄化ライン
	設置床	—	原子炉周辺建屋 EL.-11.5m	原子炉周辺建屋 EL.-11.5m
	溢水防護上の区画番号	—	—	
	溢水防護上の 配慮が必要な高さ	—		

(注1) 公称値

(注2) 記載値は公称値であり、鏡板の中央部における内面の半径を示す。

(注3) 記載値は公称値であり、鏡板の隅の丸みの内半径を示す。

## (2) 使用済燃料ピットポンプ(1号機、2号機及び4号機共用)

名		称	使用済燃料ピットポンプ (1,2,4号機共用)													
ポ ン プ	種	類	—	うず巻形												
	容	量	m <sup>3</sup> /h/個	参考資料-1参照以上(686 <sup>(注1)</sup> )												
	揚	程	m	参考資料-1参照以上(65 <sup>(注1)</sup> )												
	最	高	使	用	圧	力	MPa	0.98								
	最	高	使	用	温	度	℃	95								
	主 要 寸 法	吸	込	内	径	mm	300 <sup>(注1)</sup>									
			吐	出	内	径	mm	250 <sup>(注1)</sup>								
		ケ	ー	シ	ン	グ	厚	さ	mm	参考資料-1参照(16 <sup>(注1)</sup> )						
		た	て	mm	1,170 <sup>(注1)</sup>											
		横	mm	1,487 <sup>(注1)</sup>												
高		さ	mm	650 <sup>(注1)</sup>												
材	料	ケ	ー	シ	ン	グ	—	SCS13								
個	数	—	2													
取 付 箇 所	系	統	名	—	A使用済燃料ピットポンプ	B使用済燃料ピットポンプ										
		(	ラ	イ	ン	名	)	A使用済燃料ピット 冷却浄化ライン	B使用済燃料ピット 冷却浄化ライン							
	設	置	床	—	原子炉周辺建屋 EL.-11.5m	原子炉周辺建屋 EL.-11.5m										
	溢	水	防	護	上	の	区	画	番	号	—	4-6-A	4-6-A			
溢	水	防	護	上	の	配	慮	が	必	要	な	高	さ	—	EL.-10.76m以上	EL.-10.76m以上
原 動 機	種	類	—	三相誘導電動機												
	出	力	kW/個	180												
	個	数	—	2												
	取	付	箇	所	—	ポンプと同じ										

(注1) 公称値



(3) 使用済燃料ピット脱塩塔(1号機、2号機及び4号機共用)

名 称		使用済燃料ピット脱塩塔 (1,2,4号機共用)		
種 類	—	たて置円筒形		
容 量	m <sup>3</sup> /h/個	参考資料-1参照以上(46 <sup>(注1)</sup> )		
最 高 使 用 圧 力	MPa	1.4		
最 高 使 用 温 度	℃	95		
主 要 寸 法	胴 内 径	mm	1,206 <sup>(注1)</sup>	
	胴 板 厚 さ	mm	参考資料-1参照(14 <sup>(注1)</sup> )	
	鏡 板 厚 さ	mm	参考資料-1参照(19 <sup>(注1)</sup> )	
	鏡板の形状に係る寸法	mm	上部:1,200 <sup>(注2)</sup> ,120 <sup>(注3)</sup> 下部:1,200 <sup>(注4)</sup> ,300 <sup>(注5)</sup>	
	入 口 管 台 外 径	mm	60.5 <sup>(注1)</sup>	
	入 口 管 台 厚 さ	mm	参考資料-1参照(3.9 <sup>(注1)</sup> )	
	出 口 管 台 外 径	mm	114.3 <sup>(注1)</sup>	
	出 口 管 台 厚 さ	mm	参考資料-1参照(6.0 <sup>(注1)</sup> )	
	高 さ	mm	2,670 <sup>(注1)</sup>	
材 料	胴 板	—	SUS304	
	鏡 板	—	SUS304	
個 数	—	2		
取 付 箇 所	系 統 名 ( ラ イ ン 名 )	—	A使用済燃料ピット脱塩塔 A使用済燃料ピット 冷却浄化ライン	B使用済燃料ピット脱塩塔 B使用済燃料ピット 冷却浄化ライン
	設 置 床	—	原子炉周辺建屋 EL.+3.7m	原子炉周辺建屋 EL.+3.7m
	溢水防護上の区画番号	—	—	
	溢水防護上の 配慮が必要な高さ	—		

(注1) 公称値

(注2) 記載値は公称値であり、鏡板の中央部における内面の半径を示す。

(注3) 記載値は公称値であり、鏡板の隅の丸みの内半径を示す。

(注4) 記載値は公称値であり、鏡板の内面における長径を示す。

(注5) 記載値は公称値であり、鏡板の内面における短径の2分の1を示す。

(4) 使用済燃料ピットフィルタ(1号機、2号機及び4号機共用)

名 称		使用済燃料ピットフィルタ(1,2,4号機共用)	
種 類	—	たて置円筒形	
容 量	m <sup>3</sup> /h/個	46	
最 高 使 用 圧 力	MPa	1.37	
最 高 使 用 温 度	℃	95	
主 要 寸 法	胴 外 径	mm	406.4
	胴 板 厚 さ	mm	参考資料-1参照
	平 板 厚 さ	mm	参考資料-1参照
	全 高	mm	1,170
材 料	胴 板	—	SUS304TP
	平 板	—	蓋板:SUS304 底板:SUSF304
個 数	—	2	

第1.9-4表 使用済燃料貯蔵槽の冷却等のための設備(常設)の設備仕様

(1) 使用済燃料ピット水位(SA)

名	称	種 類	計 測 範 囲	取 付 箇 所	個 数
使用済燃料貯蔵設備	使用済燃料ピット水位(SA)	電波式水位検出器	EL.+3.21m～ EL.+11.30m	系 統 名 ( ラ イ ン 名 )	使用済燃料ピット 水冷却浄化系統
				設 置 床	燃料取扱棟 EL.+11.3m
				溢 水 防 護 上 の 区 画 番 号	4-2-N
				溢 水 防 護 上 の 配 慮 が 必 要 な 高 さ	EL.+11.68m以上
					1

(2) 使用済燃料ピット温度(SA)

名	称	種 類	計 測 範 囲	取 付 箇 所	個 数
使用済燃料貯蔵設備	使用済燃料ピット温度(SA)	測温抵抗体	0～100℃	系 統 名 ( ラ イ ン 名 )	使用済燃料ピット 水冷却浄化系統
				設 置 床	燃料取扱棟 EL.+11.3m
				溢 水 防 護 上 の 区 画 番 号	4-2-N
				溢 水 防 護 上 の 配 慮 が 必 要 な 高 さ	EL.+11.68m以上
					1

(3) 使用済燃料ピット状態監視カメラ

名	称	使用済燃料ピット状態監視カメラ	
種 類	—	赤外線カメラ	
個 数	—	1	

第1.9-5表 使用済燃料貯蔵槽の冷却等のための設備(可搬型)の設備仕様

(1) 使用済燃料ピット補給用水中ポンプ(3号機及び4号機共用)

本設備は3号機設備であり、3,4号機共用の設備である。

(2) 水中ポンプ用発電機(3号機及び4号機共用)

兼用する設備は以下のとおり。

- ・ 使用済燃料貯蔵槽の冷却等のための設備
- ・ 重大事故等の収束に必要なとなる水の供給設備

なお、本設備は3号機設備であり、3,4号機共用の設備である。

(3) 中間受槽(3号機及び4号機共用)

兼用する設備は以下のとおり。

- ・ 使用済燃料貯蔵槽の冷却等のための設備
- ・ 原子炉冷却材圧力バウンダリ低圧時に発電用原子炉を冷却するための設備
- ・ 発電所外への放射性物質の拡散を抑制するための設備
- ・ 重大事故等の収束に必要なとなる水の供給設備

なお、本設備は3号機設備であり、3,4号機共用の設備である。

(4) 可搬型ディーゼル注入ポンプ(3号機及び4号機共用)

兼用する設備は以下のとおり。

- ・ 使用済燃料貯蔵槽の冷却等のための設備
- ・ 原子炉冷却材圧力バウンダリ低圧時に発電用原子炉を冷却するための設備
- ・ 発電所外への放射性物質の拡散を抑制するための設備

なお、本設備は3号機設備であり、3,4号機共用の設備である。

(5) 使用済燃料ピットスプレイヘッダ(3号機及び4号機共用)

兼用する設備は以下のとおり。

- ・ 使用済燃料貯蔵槽の冷却等のための設備
- ・ 発電所外への放射性物質の拡散を抑制するための設備

なお、本設備は3号機設備であり、3,4号機共用の設備である。

(6) 移動式大容量ポンプ車(3号機及び4号機共用)

兼用する設備は以下のとおり。

- ・ 使用済燃料貯蔵槽の冷却等のための設備
- ・ 原子炉冷却材圧力バウンダリ低圧時に発電用原子炉を冷却するための設備
- ・ 最終ヒートシンクへ熱を輸送するための設備
- ・ 原子炉格納容器内の冷却等のための設備
- ・ 原子炉格納容器の過圧破損を防止するための設備
- ・ 水素爆発による原子炉格納容器の破損を防止するための設備
- ・ 発電所外への放射性物質の拡散を抑制するための設備
- ・ 重大事故等の収束に必要なとなる水の供給設備

なお、本設備は3号機設備であり、3,4号機共用の設備である。

(7) 放水砲(3号機及び4号機共用)

兼用する設備は以下のとおり。

- ・ 使用済燃料貯蔵槽の冷却等のための設備
- ・ 発電所外への放射性物質の拡散を抑制するための設備
- ・ 重大事故等の収束に必要なとなる水の供給設備

なお、本設備は3号機設備であり、3,4号機共用の設備である。

(8) 使用済燃料ピット水位(広域)

名	称	種 類	計測範囲	取 付 箇 所	個数
使用 済 燃 料 貯 蔵 設 備	使用済燃料ピット水位 (広域)	差圧式 水位検出器	EL.-0.95m～ EL.+11.30m	系 統 名 ( ラ イ ン 名 )	使用済燃料ピット 水冷却浄化系統
				設 置 床	原子炉周辺建屋 EL.+7.2m
				溢 水 防 護 上 の 区 画 番 号	4-3-W1
				溢 水 防 護 上 の 配 慮 が 必 要 な 高 さ	EL.+7.74m以上
				保管場所 <sup>(注1)</sup> : ・フレキシブルホース 原子炉周辺建屋 EL.+11.3m 及び 原子炉補助建屋 EL.-3.5m  取付箇所: 〔・フレキシブルホース 燃料取扱棟 EL.+11.3m 建屋内接続口 ～使用済燃料ピット(西側) :2本(8m:1本、15m:1本) 建屋内接続口 ～使用済燃料ピット(東側) :2本(3m:1本、15m:1本)〕	

(注1) 当該本数7本(3m:1本、8m:1本、15m:2本に予備各1本を加えた本数)を保管する。

(9) 使用済燃料ピット周辺線量率(低レンジ)(3号機及び4号機共用)

兼用する設備は以下のとおり。

- ・ 使用済燃料貯蔵槽の冷却等のための設備
- ・ 放射線管理設備(重大事故等時)

名	称	検出器 の種類	計測範囲	警 報 動作範囲	取 付 箇 所	個数
放射線 管理用 計測 装置	使用済燃料ピット 周辺線量率 (低レンジ) (3,4号機共用)	半導体式	0.001~ 99.99mSv/h	—	保管場所: 4号機原子炉周辺建屋 EL.+11.3m  取付箇所: 【3号機】1台 3号機燃料取扱棟 EL.+11.3m 【4号機】1台 4号機燃料取扱棟 EL.+11.3m (監視・記録は中央制御室)	(注1) 1

(注1) 使用済燃料ピット周辺線量率(低レンジ)(3号機設備、3,4号機共用)を3号機側に1台(予備2台)保管する。

以下の設備は、3号機設備であり、3号機及び4号機共用の設備である。

使用済燃料ピット周辺線量率(低レンジ)(3号機設備、3,4号機共用)



(10) 使用済燃料ピット周辺線量率(中間レンジ)(3号機及び4号機共用)

兼用する設備は以下のとおり。

- ・ 使用済燃料貯蔵槽の冷却等のための設備
- ・ 放射線管理設備(重大事故等時)

名 称	検出器の種類	計測範囲	警 報 動作範囲	取 付 箇 所	個数	
放射線管理用計測装置	使用済燃料ピット 周辺線量率 (中間レンジ) (3,4号機共用)	電離箱	0.1~10 <sup>4</sup> mSv/h	—	系 統 名 (ライン名)	—
					設 置 床	原子炉補助建屋 EL.+11.3m
					溢水防護上の 区 画 番 号	34-2-F
					溢水防護上の 配慮が必要な 高 さ	12.36m以上
					保管場所: 4号機原子炉周辺建屋 EL.+11.3m  取付箇所: 【3号機】1台 3号機燃料取扱棟 EL.+11.3m 【4号機】1台 4号機燃料取扱棟 EL.+11.3m  (監視・記録は中央制御室)	
	(注1) 1					

(注1) 使用済燃料ピット周辺線量率(中間レンジ)(3号機設備、3,4号機共用)を3号機側に1台(予備1台)保管する。

以下の設備は、3号機設備であり、3号機及び4号機共用の設備である。

使用済燃料ピット周辺線量率(中間レンジ)(3号機設備、3,4号機共用)

(11) 使用済燃料ピット周辺線量率(高レンジ)(3号機及び4号機共用)

兼用する設備は以下のとおり。

- ・ 使用済燃料貯蔵槽の冷却等のための設備
- ・ 放射線管理設備(重大事故等時)

名	称	検出器の種類	計測範囲	警 報 動作範囲	取 付 箇 所	個数
放射線管理用計測装置	使用済燃料ピット 周辺線量率 (高レンジ) (3,4号機共用)	電離箱	10 <sup>3</sup> ~ 10 <sup>8</sup> mSv/h	—	系 統 名 (ライン名)	—
					設 置 床	原子炉補助建屋 EL.+11.3m
					溢水防護上の 区 画 番 号	34-2-F
					溢水防護上の 配慮が必要な 高 さ	12.36m以上
					保管場所: 4号機原子炉周辺建屋 EL.+11.3m  取付箇所: 【3号機】1台 3号機燃料取扱棟 EL.+11.3m 【4号機】1台 4号機燃料取扱棟 EL.+11.3m  (監視・記録は中央制御室)	
					(注1) 1	

(注1) 使用済燃料ピット周辺線量率(高レンジ)(3号機設備、3,4号機共用)を3号機側に1台(予備1台)保管する。

以下の設備は、3号機設備であり、3号機及び4号機共用の設備である。

使用済燃料ピット周辺線量率(高レンジ)(3号機設備、3,4号機共用)

第1.9-6表 原子炉補機冷却海水設備の設備仕様

(1) 海水ポンプ

名		称	海水ポンプ <sup>(注1)</sup>																						
ポ ン プ	種	類	斜流形																						
	容	量	m <sup>3</sup> /h/個																						
	揚	程	m																						
	最	高	使	用	圧	力	MPa		0.98																
	最	高	使	用	温	度	℃		50																
	主 要 寸 法	吸	込	内	径	mm		435.9 <sup>(注2)</sup>																	
		吐	出	内	径	mm		550 <sup>(注2)</sup>																	
		揚	水	管	外	径	mm		590 <sup>(注2)</sup>																
		吐	出	し	ボ	ウ	ル	厚	さ	mm		参考資料-1参照(17 <sup>(注2)</sup> )													
		高	さ	mm		13,200 <sup>(注2)</sup>																			
	材	料	ケ	ー	シ	ン	グ	---		GSCS16															
	個	数	-		4																				
	取 付 箇 所	系	統	名	(	ラ	イ	ン	名	)	---	A海水ポンプ	B海水ポンプ	C海水ポンプ	D海水ポンプ										
		設	置	床	-		取	水	ピ	ット	EL.+6.0m	取	水	ピ	ット	EL.+6.0m	取	水	ピ	ット	EL.+6.0m	取	水	ピ	ット
溢		水	防	護	上	の	区	画	番	号	---	4-2-X3	4-2-X3	4-2-X2	4-2-X2										
溢		水	防	護	上	の	配	慮	が	必	要	な	高	さ	---	EL.+7.65m	EL.+7.65m	EL.+7.65m	EL.+7.65m	以上	以上	以上	以上		
原 動 機	種	類	---		三相誘導電動機																				
	出	力	kW/個		560																				
	個	数	-		4																				
	取	付	箇	所	-		ポンプと同じ																		

(注1) A,B,C,D海水ポンプのうちA,B海水ポンプが重大事故等対処設備となる。

(注2) 公称値

第1.9-7表 原子炉補機冷却水設備の設備仕様

(1) 原子炉補機冷却水冷却器

(1/2)

名 称		原子炉補機冷却水冷却器 <sup>(注1)</sup>		
種 類	—	横置直管式		
容 量 ( 設 計 熱 交 換 量 )	kW/個	参考資料-1参照以上 (1.92×10 <sup>4</sup> ) <sup>(注2)</sup>		
管 側	最 高 使 用 圧 力	MPa	0.7 1.25 <sup>(注3)</sup>	
	最 高 使 用 温 度	℃	50	
胴 側	最 高 使 用 圧 力	MPa	1.4	
	最 高 使 用 温 度	℃	95 175 <sup>(注3)</sup>	
伝 熱 面 積		m <sup>2</sup> /個	参考資料-1参照以上 (2,370) <sup>(注2)</sup>	
主 要 寸 法	管 側	胴 内 径	mm	2,100 <sup>(注2)</sup>
		胴 板 厚 さ	mm	参考資料-1参照 (20) <sup>(注2)</sup>
		鏡 板 厚 さ	mm	参考資料-1参照 (20) <sup>(注2)</sup>
		入 口 管 台 外 径	mm	660.4 <sup>(注2)</sup>
		入 口 管 台 厚 さ	mm	参考資料-1参照 (15) <sup>(注2)</sup>
		出 口 管 台 外 径	mm	660.4 <sup>(注2)</sup>
		出 口 管 台 厚 さ	mm	参考資料-1参照 (15) <sup>(注2)</sup>
		鏡板の形状に係る寸法	mm	2,100 <sup>(注4)</sup> 525 <sup>(注5)</sup>
		フ ラ ン ジ 厚 さ	mm	参考資料-1参照 (92) <sup>(注2)</sup>
		平 板 厚 さ	mm	参考資料-1参照 (180) <sup>(注2)</sup>
胴 側	胴 内 径	mm	2,100 <sup>(注2)</sup>	
	胴 板 厚 さ	mm	参考資料-1参照 (28) <sup>(注2)</sup>	
	短 胴 板 厚 さ	mm	参考資料-1参照 (35) <sup>(注2)</sup>	
	入 口 管 台 外 径	mm	558.8 <sup>(注2)</sup>	
	入 口 管 台 厚 さ	mm	参考資料-1参照 (15) <sup>(注2)</sup>	
	出 口 管 台 外 径	mm	558.8 <sup>(注2)</sup>	
	出 口 管 台 厚 さ	mm	参考資料-1参照 (15) <sup>(注2)</sup>	
管 板 厚 さ		mm	参考資料-1参照 (126) <sup>(注2)</sup>	
伝 熱 管 外 径		mm	19.0 <sup>(注2)</sup>	
伝 熱 管 厚 さ		mm	参考資料-1参照 (1.2) <sup>(注2)</sup>	
全 長		mm	12,000 <sup>(注2)</sup>	

材 料	管 側	洞 板	—	SGV410	
		鏡 板	—	SGV410	
		フ ラ ン ジ	—	SF490A	
		平 板	—	SGV480	
	洞 側	洞 板	—	SGV410	
		短 洞 板	—	SGV410	
		管 板	—	SF490A	
		伝 熱 管	—	C6872T	
個 数		—	2		
取 付 箇 所	系 統 名 ( ラ イ ン 名 )	—	A原子炉補機冷却水 冷却器 A原子炉補機冷却水 ライン	B原子炉補機冷却水 冷却器 B原子炉補機冷却水 ライン	
	設 置 床	—	原子炉周辺建屋 EL.-11.0m	原子炉周辺建屋 EL.-11.0m	
	溢水防護上の区画番号	—	—		
	溢水防護上の 配慮が必要な高さ	—			

(注1) A,B原子炉補機冷却水冷却器のうちA原子炉補機冷却水冷却器が重大事故等対処設備となる。

(注2) 公称値

(注3) 重大事故等時における使用時の値。

(注4) 記載値は公称値であり、鏡板の内面における長径を示す。

(注5) 記載値は公称値であり、鏡板の内面における短径の2分の1を示す。

(2) 原子炉補機冷却水ポンプ

名 称			原子炉補機冷却水ポンプ <sup>(注1)</sup>				
ポンプ	種類	—	うず巻形				
	容量	m <sup>3</sup> /h/個	参考資料-1参照以上(1,730 <sup>(注2)</sup> )				
	揚程	m	参考資料-1参照以上(55 <sup>(注2)</sup> )				
	最高使用圧力	MPa	1.4				
	最高使用温度	℃	95 175 <sup>(注3)</sup>				
	主要寸法	吸込内径	mm	430 <sup>(注2)</sup>			
		吐出内径	mm	335 <sup>(注2)</sup>			
		ケーシング厚さ	mm	参考資料-1参照(16 <sup>(注2)</sup> )			
		たて	mm	1,195 <sup>(注2)</sup>			
		横	mm	2,008 <sup>(注2)</sup>			
		高さ	mm	770 <sup>(注2)</sup>			
	材料	ケーシング	—	SCPH1			
	個数	—	4				
	取付箇所	系統名 (ライン名)	—	A原子炉補機冷却水ポンプ A原子炉補機冷却水ライン	B原子炉補機冷却水ポンプ A原子炉補機冷却水ライン	C原子炉補機冷却水ポンプ B原子炉補機冷却水ライン	D原子炉補機冷却水ポンプ B原子炉補機冷却水ライン
設置床		—	原子炉周辺建屋 EL.-11.0m	原子炉周辺建屋 EL.-11.0m	原子炉周辺建屋 EL.-11.0m	原子炉周辺建屋 EL.-11.0m	
溢水防護上の区画番号		—	4-6-H	4-6-H	4-6-H	4-6-H	
溢水防護上の配慮が必要な高さ		—	EL.-9.99m以上	EL.-9.99m以上	EL.-9.99m以上	EL.-9.99m以上	
原動機	種類	—	三相誘導電動機				
	出力	kW/個	350				
	個数	—	4				
	取付箇所	—	ポンプと同じ				

(注1) A,B,C,D原子炉補機冷却水ポンプのうちA,B原子炉補機冷却水ポンプが重大事故等対処設備となる。

(注2) 公称値

(注3) 重大事故等時における使用時の値。

## (3) 原子炉補機冷却水サージタンク

名	称	原子炉補機冷却水サージタンク				
種	類	—	横置円筒形			
容	量	m <sup>3</sup>	参考資料-1参照以上(8 <sup>(注1)</sup> )			
最	高	使	用			
圧	力	MPa	0.34			
最	高	使	用			
温	度	℃	95			
主 要 寸 法	胴	内	径	mm	1,800 <sup>(注1)</sup>	
	胴	板	厚	さ	mm	参考資料-1参照(12 <sup>(注1)</sup> )
	鏡	板	厚	さ	mm	参考資料-1参照(12 <sup>(注1)</sup> )
	鏡板の形状に係る寸法	mm	1,800 <sup>(注2)</sup> 180 <sup>(注3)</sup>			
	サージ管管台外径	mm	114.3 <sup>(注1)</sup>			
	サージ管管台厚さ	mm	参考資料-1参照(6 <sup>(注1)</sup> )			
	マンホール管台外径	mm	406.4 <sup>(注1)</sup>			
	マンホール管台厚さ	mm	参考資料-1参照(12.7 <sup>(注1)</sup> )			
	マンホール蓋厚さ	mm	参考資料-1参照(36.5 <sup>(注1)</sup> )			
	全	長	mm	3,500 <sup>(注1)</sup>		
材 料	胴	板	—	SGV410		
	鏡	板	—	SGV410		
	マンホール蓋	—	SGV480			
個	数	—	1			
取 付 箇 所	系	統	名	原子炉補機冷却水サージタンク		
	(	ラ	イ	ン	名	
	)	—	原子炉補機冷却水サージライン			
	設	置	床	—		
溢	水	防	護	上	の	
区	画	番	号	—		
溢	水	防	護	上	の	
配	慮	が	必	要	な	
高	さ	—				

(注1) 公称値

(注2) 記載値は公称値であり、鏡板の中央部における内面の半径を示す。

(注3) 記載値は公称値であり、鏡板の隅の丸みの内半径を示す。

第1.9-8表 補助建屋換気空調設備の設備仕様

(1) 空調用冷水設備

a. 空調用冷凍機

名	称		空調用冷凍機
型	式	—	ターボ冷凍機
台	数	—	4

b. 空調用冷水ポンプ

名	称		空調用冷水ポンプ
型	式	—	うず巻式
台	数	—	4



第1.9-9表 2次系補給水設備の設備仕様

(1) 2次系補給水ポンプ(3号機及び4号機共用)

本設備は3号機設備であり、3,4号機共用の設備である。

(2) 復水タンク(3号機)

本設備は3号機設備である。

(3) 復水ピット(4号機)

名	称	復水ピット <sup>(注1)</sup>												
種	類	—	ステンレス鋼内張りプール形											
容	量	m <sup>3</sup>	1,200以上(1,200 <sup>(注2)</sup> )											
最	高	使	用											
圧	力	MPa	大気圧											
最	高	使	用											
温	度	℃	40											
主	た	て	m	10.70 <sup>(注2)</sup>										
	横		m	17.70 <sup>(注2)</sup>										
要	深	さ	m	7.45 <sup>(注2)</sup>										
	ライニング厚さ		mm	3.7(4.5 <sup>(注2)</sup> , 6 <sup>(注2)(注3)</sup> )										
寸	壁	厚	さ	東	mm	1,100 <sup>(注2)</sup>								
				西	mm	1,100 <sup>(注2)</sup>								
				南	mm	1,100 <sup>(注2)</sup>								
				北	mm	1,100 <sup>(注2)</sup>								
				底	mm	1,200 <sup>(注2)</sup>								
材	ラ	イ	ニ	ン	グ	—	SUS304							
個	数	—	1											
取	系	統	名	—	復水ピット									
	(	ラ	イ	ン	名	補助給水ライン								
	設	置	床	—	原子炉周辺建屋 EL.+10.8m									
	溢	水	防	護	上	の	区	画	番	号	—			
溢	水	防	護	上	の	配	慮	が	必	要	な	高	さ	—

(注1) 非常用炉心冷却設備その他原子炉注水設備及び原子炉格納施設のうち圧力低減設備その他の安全設備と兼用。

(注2) 公称値

(注3) コーナー部の厚さを示す。

(4) 2次系純水タンク(3号機及び4号機共用)

本設備は3号機設備であり、3,4号機共用の設備である。

第1.9-10表 非常用取水設備の設備仕様

(1) 取水口(重大事故等時のみ3号機及び4号機共用)

兼用する設備は以下のとおり。

- ・ 非常用取水設備(通常運転時等)
- ・ 非常用取水設備(重大事故等時)

名		称	取水口 (重大事故等時のみ3,4号機共用)
種	類	—	鋼製円筒管
容	量	m <sup>3</sup>	…(注1)
主要寸法	た	て	C 18,000 <sup>(注2)</sup> D 18,000 <sup>(注2)</sup>
	横		C 18,000 <sup>(注2)</sup> D 18,000 <sup>(注2)</sup>
	高	さ	C 3,000 <sup>(注2)(注3)</sup> D 3,000 <sup>(注2)(注3)</sup>
材	料	—	炭素鋼
個	数	—	2

(注1) 基準津波に対する引波時において、海水ポンプの取水可能水位は下回らないため容量を設定しない。

(注2) 公称値

(注3) 呑口部高さを示す。

以下の設備は、3号機設備であり、重大事故等時のみ3号機及び4号機共用の設備である。

取水口(3号機設備、重大事故等時のみ3,4号機共用)

(2) 取水管路(重大事故等時のみ3号機及び4号機共用)

兼用する設備は以下のとおり。

- ・ 非常用取水設備(通常運転時等)
- ・ 非常用取水設備(重大事故等時)

名 称		取水管路 (重大事故等時のみ3,4号機共用)	
種 類	—	鋼製取水管	
容 量	m <sup>3</sup>	— (注1)	
主 要 寸 法	た て	mm	C 126,210 <sup>(注2)</sup> D 139,494 <sup>(注2)</sup>
	横	mm	C 4,500 <sup>(注2)</sup> D 4,500 <sup>(注2)</sup>
	高 さ	mm	C 4,500 <sup>(注2)(注3)</sup> D 4,500 <sup>(注2)(注3)</sup>
材 料	—	炭素鋼	
個 数	—	2	

(注1) 基準津波に対する引波時において、海水ポンプの取水可能水位は下回らないため容量を設定しない。

(注2) 公称値

(注3) 最大高さ(最大内法高さ)を示す。

以下の設備は、3号機設備であり、重大事故等時のみ3号機及び4号機共用の設備である。

取水管路(3号機設備、重大事故等時のみ3,4号機共用)

(3) 取水ピット(重大事故等時のみ3号機及び4号機共用)

兼用する設備は以下のとおり。

- ・ 非常用取水設備(通常運転時等)
- ・ 非常用取水設備(重大事故等時)

名 称		取水ピット (重大事故等時のみ3,4号機共用)	
種 類	—	鉄筋コンクリート取水槽	
容 量	m <sup>3</sup>	— (注1)	
主 要 寸 法	た て	mm	64,700 <sup>(注2)</sup>
	横	mm	24,100 <sup>(注2)</sup>
	高 さ	mm	18,360 <sup>(注2)(注3)</sup>
材 料	—	鉄筋コンクリート	
個 数	—	1	

(注1) 基準津波に対する引波時において、海水ポンプの取水可能水位は下回らないため容量を設定しない。

(注2) 公称値

(注3) 最大高さ(最大内法高さ)を示す。

以下の設備は、3号機設備であり、重大事故等時のみ3号機及び4号機共用の設備である。

取水ピット(3号機設備、重大事故等時のみ3,4号機共用)

第1.9-11表 軸受冷却水設備及び軸受冷却海水設備の設備仕様

(1) 軸受冷却水冷却器

名 称		軸受冷却水冷却器	
型 式	—	プレート式	
基 数	—	3 (うち1台予備)	
冷 却 面 積	m <sup>2</sup> /基	910	
淡 水 流 量 ( 胴 側 )	(m <sup>3</sup> /h)/基	1,850	
海 水 流 量 ( 管 側 )	(m <sup>3</sup> /h)/基	1,550	
材 料	伝熱プレート	—	Ti
	フ レ ー ム	—	炭素鋼
	保護チューブ	—	PVC

(2) 軸受冷却水ポンプ

名 称		軸受冷却水ポンプ	
型 式	—	横置渦巻式	
台 数	—	3 (うち1台予備)	
容 量	(m <sup>3</sup> /h)/台	1,850	
電 動 機	kW	300	
本 体 材 料	—	鋳鉄	

(3) 海水ブースタポンプ

名 称		海水ブースタポンプ	
型 式	—	横置渦巻式	
台 数	—	3	
容 量	(m <sup>3</sup> /h)/台	1,750	
本 体 材 料	—	鋳鉄	

第1.9-12表 試料採取設備の設備仕様

(1) サンプル冷却器

名	称	サンプル冷却器		
個	数	—	2	
伝	熱	容量	kW/個	約62
材	料	内側管	—	ステンレス鋼
		外側管	—	ステンレス鋼

(2) 試料採取管

名	称	試料採取管	
個	数	—	2
容	量	m <sup>l</sup> /個	約75
材	料	—	ステンレス鋼

(3) 格納容器雰囲気ガス試料採取設備(3号機及び4号機共用)

a. 格納容器雰囲気ガスサンプル冷却器

本設備は3号機設備であり、3,4号機共用の設備である。

b. 格納容器雰囲気ガスサンプリング圧縮装置

本設備は3号機設備であり、3,4号機共用の設備である。

c. 試料採取管

本設備は3号機設備であり、3,4号機共用の設備である。





## (2) 制御用空気だめ

名 称		制御用空気だめ		
種 類	—	たて置円筒形		
容 量	m <sup>3</sup> /個	参考資料-1参照以上(11 <sup>(注1)</sup> )		
最 高 使 用 圧 力	MPa	0.83		
最 高 使 用 温 度	℃	50		
主 要 寸 法	胴 内 径	mm	2,000 <sup>(注1)</sup>	
	胴 板 厚 さ	mm	参考資料-1参照(16 <sup>(注1)</sup> )	
	鏡 板 厚 さ	mm	参考資料-1参照(16 <sup>(注1)</sup> )	
	鏡板の形状に係る寸法	mm	2,000 <sup>(注2)</sup> 200 <sup>(注3)</sup>	
	空気入口管台外径	mm	89.1 <sup>(注1)</sup>	
	空気入口管台厚さ	mm	参考資料-1参照(5.5 <sup>(注1)</sup> )	
	空気出口管台外径	mm	89.1 <sup>(注1)</sup>	
	空気出口管台厚さ	mm	参考資料-1参照(5.5 <sup>(注1)</sup> )	
	マンホール管台外径	mm	406.4 <sup>(注1)</sup>	
	マンホール管台厚さ	mm	参考資料-1参照(12.0 <sup>(注1)</sup> )	
	マンホール蓋厚さ	mm	参考資料-1参照(28.0 <sup>(注1)</sup> )	
	高 さ	mm	3,808 <sup>(注1)</sup>	
材 料	胴 板	—	SB410	
	鏡 板	—	SB410	
	マンホール蓋	—	S25C	
個 数	—	2		
取 付 箇 所	系 統 名 ( ラ イ ン 名 )	—	A制御用空気だめ A制御用空気ライン	B制御用空気だめ B制御用空気ライン
	設 置 床	—	原子炉周辺建屋 EL.-5.2m	原子炉周辺建屋 EL.-5.2m
	溢水防護上の区画番号	—	—	
	溢水防護上の 配慮が必要な高さ	—		

(注1) 公称値

(注2) 記載値は公称値であり、鏡板の中央部における内面の半径を示す。

(注3) 記載値は公称値であり、鏡板の隅の丸みの内半径を示す。

## (3) 制御用空気除湿装置吸着塔

名 称		制御用空気除湿装置吸着塔				
種 類	—	たて置円筒形				
容 量	m <sup>3</sup> /個	参考資料-1参照以上(1.15 <sup>(注1)</sup> )				
最 高 使 用 圧 力	MPa	0.83				
最 高 使 用 温 度	℃	250				
主 要 寸 法	胴 内 径	mm	800 <sup>(注1)</sup>			
	胴 板 厚 さ	mm	参考資料-1参照(9.0 <sup>(注1)</sup> )			
	鏡 板 厚 さ	mm	参考資料-1参照(9.0 <sup>(注1)</sup> )			
	鏡板の形状に係る寸法	mm	800 <sup>(注2)</sup> 200 <sup>(注3)</sup>			
	空 気 入 口 管 台 外 径	mm	114.3 <sup>(注1)</sup>			
	空 気 入 口 管 台 厚 さ	mm	参考資料-1参照(6.0 <sup>(注1)</sup> )			
	空 気 出 口 管 台 外 径	mm	89.1 <sup>(注1)</sup>			
	空 気 出 口 管 台 厚 さ	mm	参考資料-1参照(5.5 <sup>(注1)</sup> )			
	胴 フ ラ ン ジ 厚 さ	mm	参考資料-1参照(36 <sup>(注1)</sup> )			
	吸着剤取出口管台外径	mm	165.2 <sup>(注1)</sup>			
	吸着剤取出口管台厚さ	mm	参考資料-1参照(7.1 <sup>(注1)</sup> )			
	吸着剤取出口蓋厚さ	mm	参考資料-1参照(22.0 <sup>(注1)</sup> )			
	高 さ	mm	2,437 <sup>(注1)</sup>			
材 料	胴 板	—	SB410			
	鏡 板	—	SB410			
	胴 フ ラ ン ジ	—	S25C			
	吸 着 剤 取 出 口 蓋	—	S25C			
個 数	—	4				
取 付 箇 所	系 統 名 ( ラ イ ン 名 )	—	A1除湿装置 吸着塔 A制御用空 気ライン	A2除湿装置 吸着塔 A制御用空 気ライン	B1除湿装置 吸着塔 B制御用空 気ライン	B2除湿装置 吸着塔 B制御用空 気ライン
	設 置 床	—	原子炉周辺 建屋 EL.-5.2m	原子炉周辺 建屋 EL.-5.2m	原子炉周辺 建屋 EL.-5.2m	原子炉周辺 建屋 EL.-5.2m
	溢水防護上の区画番号	—				
	溢 水 防 護 上 の 配 慮 が 必 要 な 高 さ	—	—			

(注1) 公称値

(注2) 記載値は公称値であり、鏡板の内面における長径を示す。

(注3) 記載値は公称値であり、鏡板の内面における短径の2分の1を示す。

第1.9-14表 所内用空気設備の設備仕様(3号機及び4号機共用)

(1) 所内用空気圧縮機

名称	種類	容量 (Nm <sup>3</sup> /h/個)	原動機出力 (kW/個)	個数
所内用空気圧縮機	回転式	600	75	1

4号機で設置、3,4号機共用設備

以下の設備は、3号機設備であり、3号機及び4号機共用の設備である。

所内用空気圧縮機(3号機設置、3,4号機共用)

(2) 所内用空気だめ

本設備は3号機設備であり、3,4号機共用の設備である。

第1.9-15表 消火設備の主な故障警報

設備		主な警報要素
消火ポンプ	電動消火ポンプ	ポンプ自動停止、電動機過負荷
	ディーゼル消火ポンプ	ポンプ自動停止、装置異常 (燃料及び冷却水レベルの低下)
消火設備	<ul style="list-style-type: none"> <li>・ 二酸化炭素自動消火設備</li> <li>・ 全域ハロン自動消火設備</li> <li>・ 全域ハロン消火設備</li> <li>・ 泡消火設備</li> <li>・ 水噴霧消火設備</li> </ul>	設備異常 (電源故障、断線、短絡、地絡等)

第1.9-16表 火災感知設備の火災感知器の概略

火災感知器の設置箇所	火災感知器の設置型式	
一般エリア	煙感知器 (一部3号及び4号機共用)	熱感知器 (一部3号及び4号機共用)
		炎感知器(赤外線) <sup>(注1)</sup> (一部3号及び4号機共用)
原子炉格納容器	防爆型煙感知器 <sup>(注1)</sup>	防爆型熱感知器 <sup>(注1)</sup>
体積制御タンク室、 活性炭式希ガスホールドアップ装置エリア 及び 蓄電池室	防爆型煙感知器 <sup>(注1)</sup>	防爆型熱感知器 <sup>(注1)</sup>
海水管トレンチエリア	煙感知器	光ファイバ温度監視装置
	防爆型熱感知器 <sup>(注1)</sup>	防爆型炎感知器(赤外線) <sup>(注1)</sup>
海水ポンプエリア	防爆型熱感知器 <sup>(注1)</sup>	防爆型炎感知器(赤外線) <sup>(注1)</sup>
ディーゼル発電機 燃料油貯油そうエリア 及び 燃料油貯蔵タンクエリア	防爆型煙感知器 <sup>(注1)</sup>	防爆型熱感知器 <sup>(注1)</sup>
フロアケーブルダクト	煙感知器	光ファイバ温度監視装置
中央制御盤内	高感度煙感知器	

(注1) 非アナログ式の火災感知器

## 第1.9-17表 消火設備の概略仕様

### (1) 電動消火ポンプ

本設備は3号機設備であり、3,4号機共用の設備である。

### (2) ディーゼル消火ポンプ

本設備は3号機設備であり、3,4号機共用の設備である。

### (3) 全域ハロン消火設備(一部3号機及び4号機共用)

- ・ 消火剤 :ハロン1301
- ・ 消火剤量 :1m<sup>3</sup>当たり0.32kg以上
- ・ 設置箇所 :火災発生時の煙の充満等による消火活動が困難な火災区域又は火災区画(原子炉周辺建屋、原子炉補助建屋、廃棄物処理建屋、雑固体溶融処理建屋及び雑固体焼却炉建屋)

### (4) 全域ハロン自動消火設備(一部3号機及び4号機共用)

- ・ 消火剤 :ハロン1301
- ・ 消火剤量 :1m<sup>3</sup>当たり0.32kg以上
- ・ 設置箇所 :火災発生時の煙の充満等による消火活動が困難な火災区域又は火災区画、火災の影響軽減のための対策が必要な火災区域又は火災区画(原子炉補助建屋、原子炉周辺建屋、代替緊急時対策所並びにモニタリングステーション及びモニタリングポストの局舎内)

(5) 二酸化炭素自動消火設備

- ・ 消火剤 : 二酸化炭素
- ・ 消火剤量 : 1m<sup>3</sup>当たり0.75kg以上
- ・ 設置箇所 : ディーゼル発電機室

(6) 水噴霧消火設備(3号機及び4号機共用)

本設備は3号機設備であり、3,4号機共用の設備である。

(7) 泡消火設備(3号機及び4号機共用)

本設備は3号機設備であり、3,4号機共用の設備である。

第1.9-18表 消火設備の主な故障警報(重大事故等対処施設用)

設備		主な警報要素
消火ポンプ	電動消火ポンプ	ポンプ自動停止、電動機過負荷
	ディーゼル消火ポンプ	ポンプ自動停止、装置異常 (燃料及び冷却水レベルの低下)
消火設備	<ul style="list-style-type: none"> <li>・ 二酸化炭素自動消火設備</li> <li>・ 全域ハロン自動消火設備</li> <li>・ 全域ハロン消火設備</li> </ul>	設備異常 (電源故障、断線、短絡、地絡等)



第1.9-19表 火災感知設備の火災感知器の概略(重大事故等対処施設用)

火災感知器の設置箇所	火災感知器の設置型式	
一般エリア	煙感知器 (一部3号及び4号機共用)	熱感知器 (一部3号及び4号機共用)
		炎感知器(赤外線) <sup>(注1)</sup> (一部3号及び4号機共用)
原子炉格納容器内	防爆型煙感知器 <sup>(注1)</sup>	防爆型熱感知器 <sup>(注1)</sup>
蓄電池室	防爆型煙感知器 <sup>(注1)</sup>	防爆型熱感知器 <sup>(注1)</sup>
海水管トレンチエリア	煙感知器	光ファイバ温度監視装置
	防爆型熱感知器 <sup>(注1)</sup>	防爆型炎感知器(赤外線) <sup>(注1)</sup>
海水ポンプエリア並びに モニタリングステーション及び モニタリングポストエリア (局舎内を除く。)	防爆型熱感知器 <sup>(注1)</sup> (一部3号及び4号機共用)	防爆型炎感知器(赤外線) <sup>(注1)</sup> (一部3号及び4号機共用)
ディーゼル発電機燃料油貯油そうエリア 及び燃料油貯蔵タンクエリア 並びに 大容量空冷式発電機用燃料タンクエリア	防爆型煙感知器 <sup>(注1)</sup> (一部3号及び4号機共用)	防爆型熱感知器 <sup>(注1)</sup> (一部3号及び4号機共用)
大容量空冷式発電機エリア	防爆型熱感知器 <sup>(注1)</sup> (3号及び4号機共用)	防爆型炎感知器(赤外線) <sup>(注1)</sup> (3号及び4号機共用)
中央制御盤内	高感度煙感知器	

(注1) 非アナログ式の火災感知器

第1.9-20表 消火設備の概略仕様(重大事故等対処施設用)

(1) 電動消火ポンプ

設備仕様については、第1.9-16表(1)を参照。

(2) ディーゼル消火ポンプ

設備仕様については、第1.9-16表(2)を参照。

(3) 全域ハロン消火設備(一部3号機及び4号機共用)

設備仕様については、第1.9-16表(3)を参照。

(4) 全域ハロン自動消火設備(一部3号機及び4号機共用)

設備仕様については、第1.9-16表(4)を参照。

(5) 二酸化炭素自動消火設備

設備仕様については、第1.9-16表(5)を参照。

(6) 移動式消火設備(3号機及び4号機共用)

a. 化学消防自動車

- ・ 消火剤 :水又は泡水溶液
- ・ 消火剤量 :水槽／薬槽容量  $1.3\text{m}^3/0.5\text{m}^3$
- ・ 設置箇所 :自衛消防建屋

b. 小型動力ポンプ付水槽車

- ・ 消火剤 :水
- ・ 消火剤量 : $5\text{m}^3$
- ・ 設置箇所 :自衛消防建屋

第1.9-21表 給水処理設備の設備仕様

(1) 原水タンク(3号機及び4号機共用)

本設備は3号機設備であり、3,4号機共用の設備である。

(2) 原水ポンプ(3号機及び4号機共用)

本設備は3号機設備であり、3,4号機共用の設備である。

(3) 海水淡水化装置(3号機及び4号機共用)

本設備は3号機設備であり、3,4号機共用の設備である。

(4) 排水回収装置(3,4号機共用)

名 称		排水回収装置(3,4号機共用)	
個 数	—	1	
容 量	m <sup>3</sup> /d	約2,000	

(5) 純水装置(3号機及び4号機共用)

本設備は3号機設備であり、3,4号機共用の設備である。

(6) 1次系純水タンク(3号機及び4号機共用)

名	称		1次系純水タンク			
種	類	—	たて置円筒形			
容	量	m <sup>3</sup> /個	400			
最	高	MPa	大気圧			
最	高	℃	65			
主 要 寸 法	胴	内	径	mm	7,600	
	胴	板	厚	さ	mm	参考資料-1参照
	底	板	厚	さ	mm	参考資料-1参照
	全	高	mm	11,498		
材 料	胴	板	—	SUS304		
	底	板	—	SUS304		
個	数	—	1			

4号機で設置、3,4号機共用設備

以下の設備は、3号機設備であり、3号機及び4号機共用の設備である。

1次系純水タンク(3号機設置、3,4号機共用)

第1.9-22表 純水装置出口水質基準値

pH(25°Cにおいて)	6~7.5
電気伝導率(25°Cにおいて)	$\leq 0.2\mu\text{S/cm}$
溶存酸素(O <sub>2</sub> )	$\leq 0.1\text{ppm}$
シリカ(SiO <sub>2</sub> )	$\leq 0.02\text{ppm}$
塩化物イオン(Cl)	$\leq 0.015\text{ppm}$
全鉄(Fe)	$\leq 0.01\text{ppm}$
全銅(Cu)	N・D
濁度	$\leq 1\text{ppm}$

(注) N・DとはCuについてはジコン法吸光光度法の測定感度以下を意味する。

第1.9-23表 補助蒸気設備の設備仕様

(1) 補助ボイラ(3号機及び4号機共用)

本設備は3号機設備であり、3,4号機共用の設備である。

(2) スチームコンバータ

(1/4)

名 称		スチームコンバータ	
種 類		横置U字管式	
発 生 蒸 気 量 t/h		30	
温 度 °C	入 口	参考資料-1参照	
	出 口	参考資料-1参照	
最高使用圧力 MPa	一次側(蒸気室側)	3.1	
	二次側(胴 側)	0.93	
最高使用温度 °C	一次側(蒸気室側)	240	
	二次側(胴 側)	185	
加 熱 面 積 m <sup>2</sup>		240	
主 要 寸 法 mm	一 次 側 胴 内 径 × 厚 さ	900×20	
	二 次 側 胴 内 径 × 厚 さ	2,000×14	
	全 長	8,522	
	加 熱 管 外 径 × 厚 さ	25.4×1.6	
	管 板 厚 さ	110	
材 料	胴	一 次 側	SB46
		二 次 側	SB42
	蒸 気 室 鏡 板	SB46	
	管 板	SF50A(ステンレス鋼内張り)	
	蒸 気 室 及 び 胴 フ ラ ン ジ	SF50A	
	加 熱 管	SUS304LTB	
個 数	1		

(2/4)

名	称	スチームコンバータ脱気器
種	類	横置スプレイトレイ式
温 度 ℃	入 口	参考資料-1参照
	出 口	参考資料-1参照
最 高 使 用 圧 力 MPa		0.93
最 高 使 用 温 度 ℃		185
主 要 寸 法 mm	胴 内 径 × 厚 さ	1,200×9
	全 長	1,758
材 料	胴 板	SB42
	鏡 板	SB42
個	数	1



名	称	スチームコンバータドレンクーラ	
種	類	横置U字管式	
温 度 ℃	入 口	参考資料-1参照	
	出 口	参考資料-1参照	
最高使用圧力 MPa	一次側(水室側)	3.1	
	二次側(胴 側)	1.8	
最高使用温度 ℃	一次側(水室側)	240	
	二次側(胴 側)	185	
冷 却 面 積 m <sup>2</sup>		25	
主要寸法 mm	一 次 側 胴 外 径 × 厚 さ	406.4×12.7	
	二 次 側 胴 外 径 × 厚 さ	406.4×12.7	
	全 長	4,066	
	冷 却 管 外 径 × 厚 さ	16.0×1.6	
	管 板 厚 さ	52	
材 料	胴	一 次 側	STPT38
		二 次 側	STPT38
	水 室 端 板		S25C
	管 板		SF50A(ステンレス鋼内張り)
	水 室 及 び 胴 フ ラ ン ジ		SF50A
	冷 却 管		SUS304LTB
個	数	1	

名	称	スチームコンバータ安全弁
種	類	非平衡型バネ安全弁
主要寸法 mm	呼び径	150
	のど部の径	115
	弁座口の径	参考資料-1参照
	リフト	参考資料-1参照
材 料	本 体	SCPH2
	弁 体	JIS SFVAF11A相当 (ASTM A182F11)ステライト盛り
	弁 座	JIS SFVAF11A相当 (ASTM A182F11)ステライト盛り
個	数	1
取 付 箇 所		スチームコンバータ発生蒸気室胴

## (3) A補助蒸気復水タンク(3号機及び4号機共用)

本設備は3号機設備であり、3,4号機共用の設備である。

## (4) B補助蒸気復水タンク

名	称	B補助蒸気復水タンク
型 式	—	たて置円筒型
個 数	—	1
容 量	m <sup>3</sup>	約3.7
使 用 圧 力	—	大気圧
使 用 温 度	℃	約100
材 料	—	炭素鋼

第1.9-24表 浸水防護設備の設備仕様

(1) 海水ポンプエリア水密扉（一部3号機及び4号機共用）

名	称	4AB,4CD海水ポンプエリア水密扉 <sup>(注1)</sup>	
種	類	—	片開扉
主要寸法	た	mm	1,970 <sup>(注2)</sup>
	横	mm	930 <sup>(注2)</sup>
材料	扉板	—	SS400
	芯材	—	SS400
取付箇所	系統名 (ライン名)	—	—
	設置床	—	海水ポンプエリア EL.+6.0m
	溢水防護上の区画番号	—	—
	溢水防護上の 配慮が必要な高さ	—	

(注1) 外郭浸水防護設備と兼用。

(注2) 公称値

以下の設備は、3号機設備であり、3号機及び4号機共用の設備である。

3S,4S海水ポンプエリア水密扉（3号機設備、3,4号機共用）

(2) 海水ポンプエリア防護壁（3号機及び4号機共用）

本設備は3号機設備であり、3,4号機共用の設備である。

## (3) 取水ピット搬入口蓋(3号機及び4号機共用)

名 称			取水ピット搬入口蓋 (3,4号機共用)	
種	類	--	鋼製水密蓋	鉄筋コンクリート製品蓋
主要 寸法	た	て	mm	4,760 <sup>(注1)</sup>
	横		mm	5,970 <sup>(注1)</sup>
材	料	--	SS400	鉄筋コンクリート
取 付 箇 所	系 統 名 ( ラ イ ン 名 )		--	--
	設 置 床		--	取水ピット搬入口部 EL.+11.3m
	溢水防護上の区画番号		--	--
	溢水防護上の 配慮が必要な高さ		--	--

(注1) 公称値

## (4) 原子炉周辺建屋水密扉

(1/4)

名 称			4A原子炉周辺建屋水密扉	
種	類	--	片開扉	
主要 寸法	た	て	mm	1,399 <sup>(注1)</sup>
	横		mm	765 <sup>(注1)</sup>
材	料	--	SS400	
取 付 箇 所	系 統 名 ( ラ イ ン 名 )		--	--
	設 置 床		--	原子炉周辺建屋 EL.+18.35m
	溢水防護上の区画番号		--	--
	溢水防護上の 配慮が必要な高さ		--	--

(注1) 公称値

(2/4)

名		称	4B原子炉周辺建屋水密扉	
種	類	—	片開扉	
主要寸法	た	て	mm	1,559 <sup>(注1)</sup>
	横		mm	765 <sup>(注1)</sup>
材料	扉	板	—	SS400
取付箇所	系 統 名 ( ラ イ ン 名 )		—	—
	設 置 床		—	原子炉周辺建屋 EL.+8.1m
	溢水防護上の区画番号		—	—
	溢水防護上の 配慮が必要な高さ		—	

(注1) 公称値

(3/4)

名		称	4C原子炉周辺建屋水密扉	
種	類	—	片開扉	
主要寸法	た	て	mm	2,810 <sup>(注1)</sup>
	横		mm	2,180 <sup>(注1)</sup>
材料	扉	板	—	SS400
	芯	材	—	SS400
取付箇所	系 統 名 ( ラ イ ン 名 )		—	—
	設 置 床		—	原子炉周辺建屋 EL.+3.7m
	溢水防護上の区画番号		—	—
	溢水防護上の 配慮が必要な高さ		—	

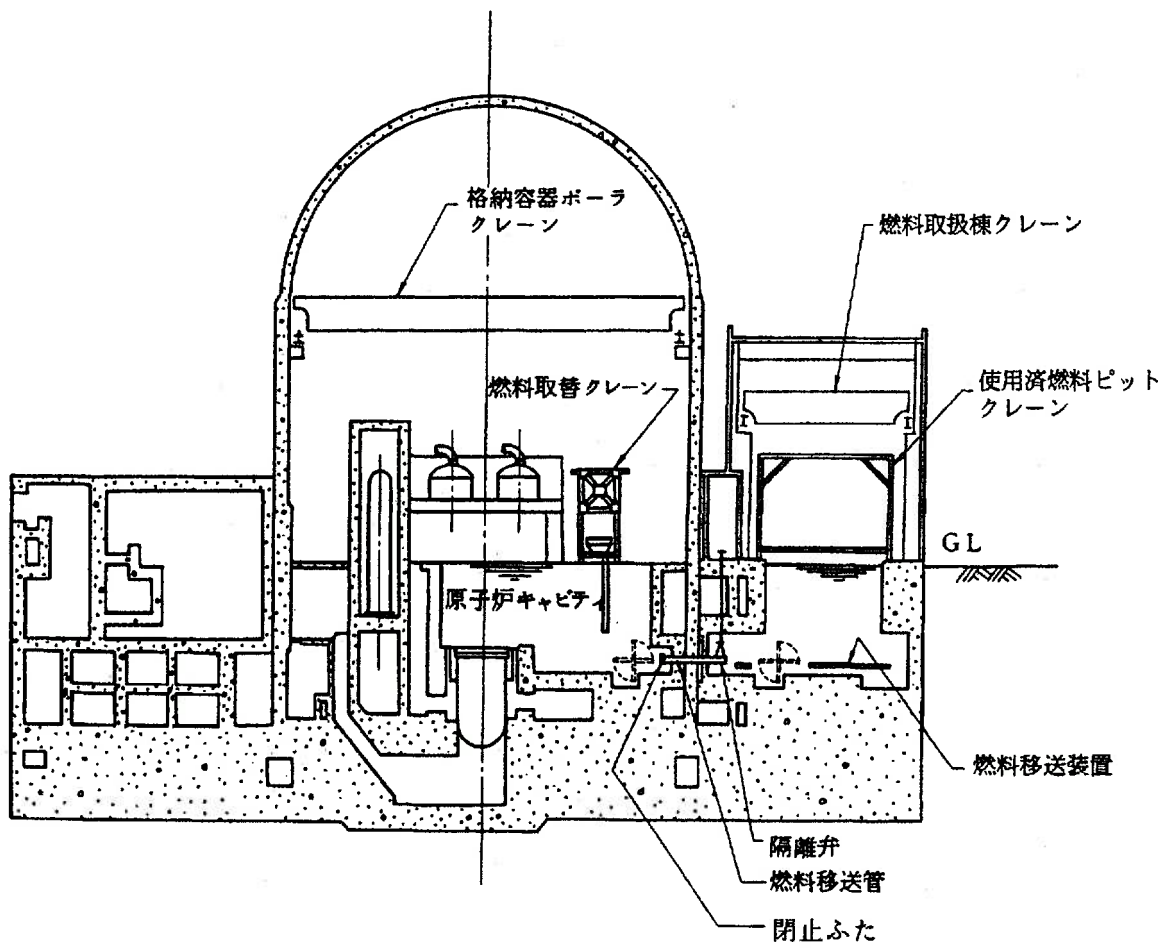
(注1) 公称値

名	称	4D,4E原子炉周辺建屋水密扉		
種	類	-	片開扉	
主要寸法	た	て	mm	2,310 <sup>(注1)</sup>
	横		mm	1,115 <sup>(注1)</sup>
材料	扉	板	-	SS400
	芯	材	-	SS400
取付箇所	系 統 名 ( ラ イ ン 名 )		-	-
	設	置	床	-
簡所	溢水防護上の区画番号		-	-
	溢水防護上の 配慮が必要な高さ		-	

(注1) 公称値

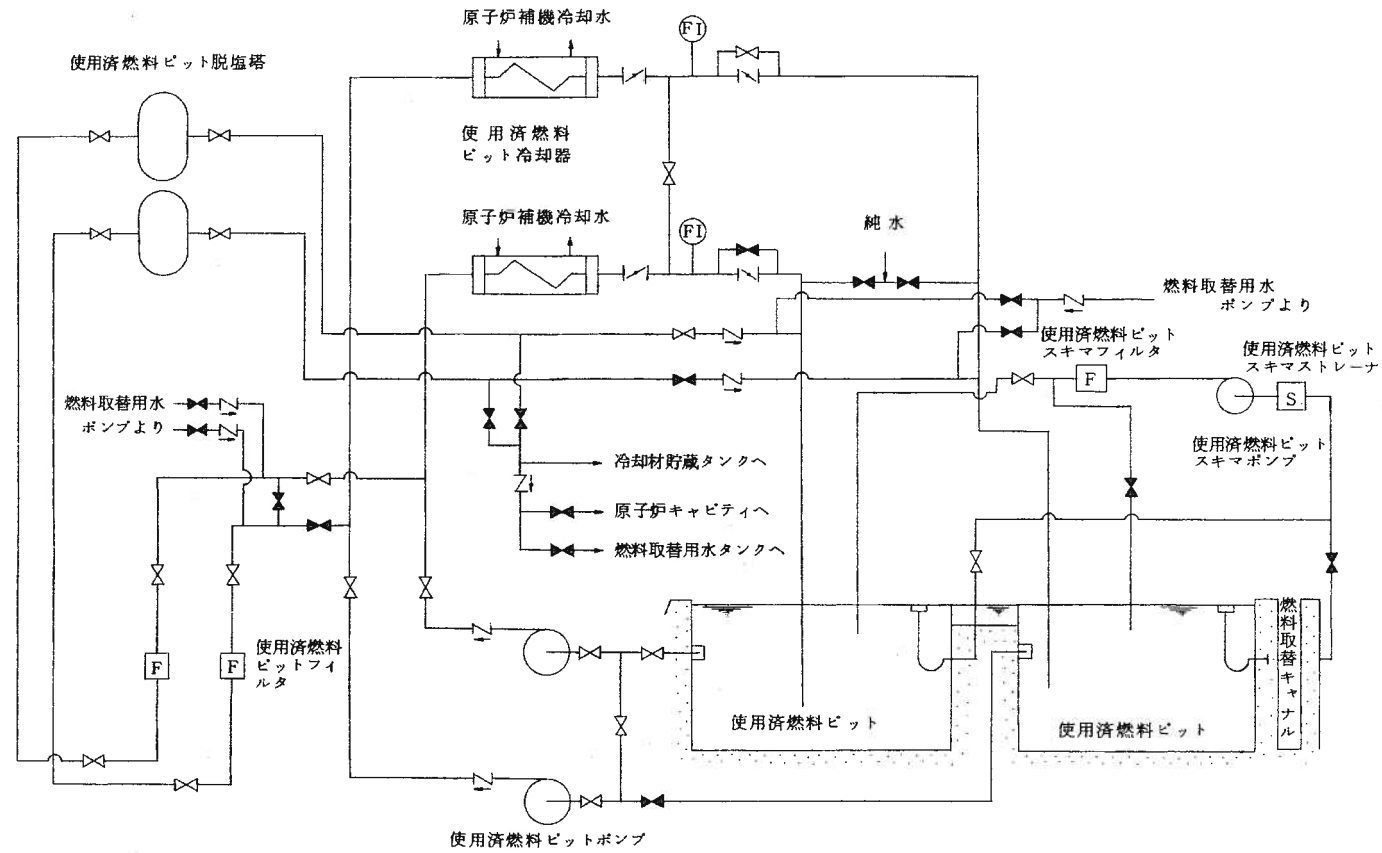
## (5) 原子炉補助建屋水密扉(3号機及び4号機共用)

本設備は3号機設備であり、3,4号機共用の設備である。



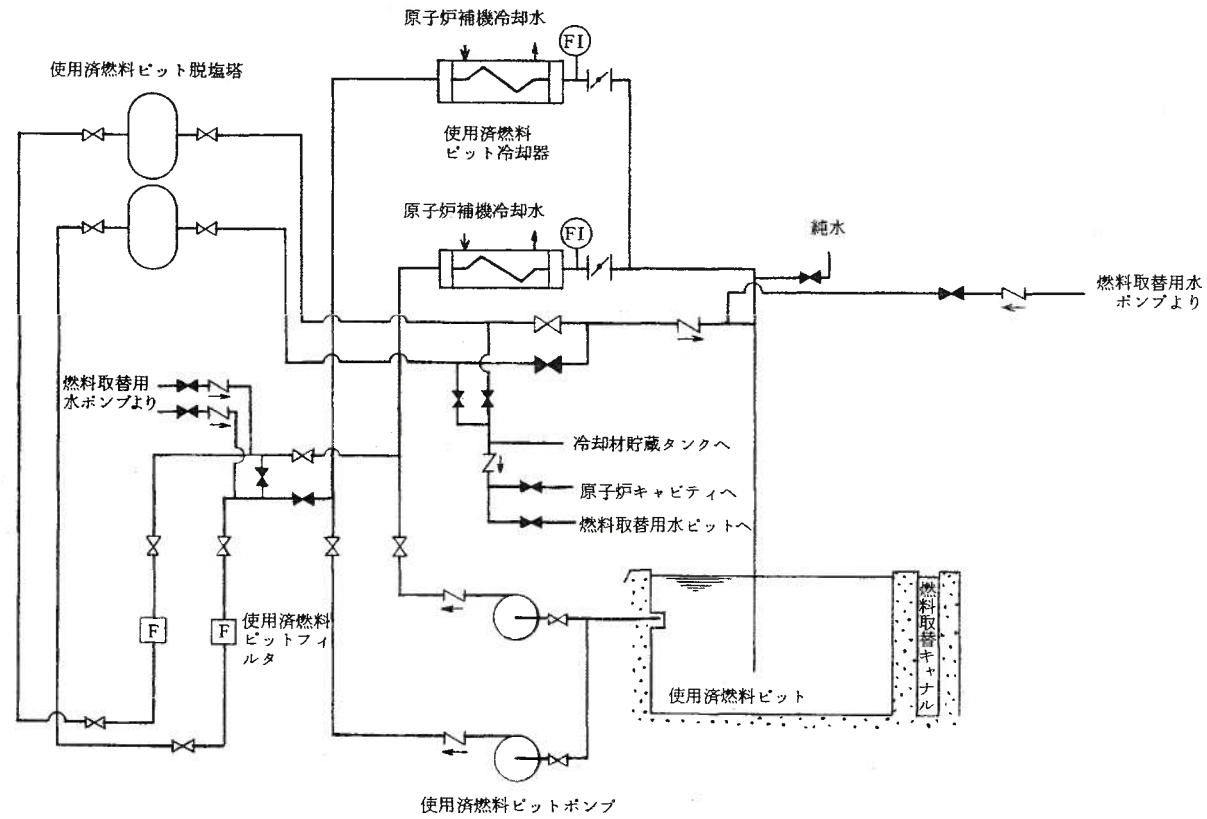
第1.9-2図 燃料取扱設備説明図(2)

1.9-224

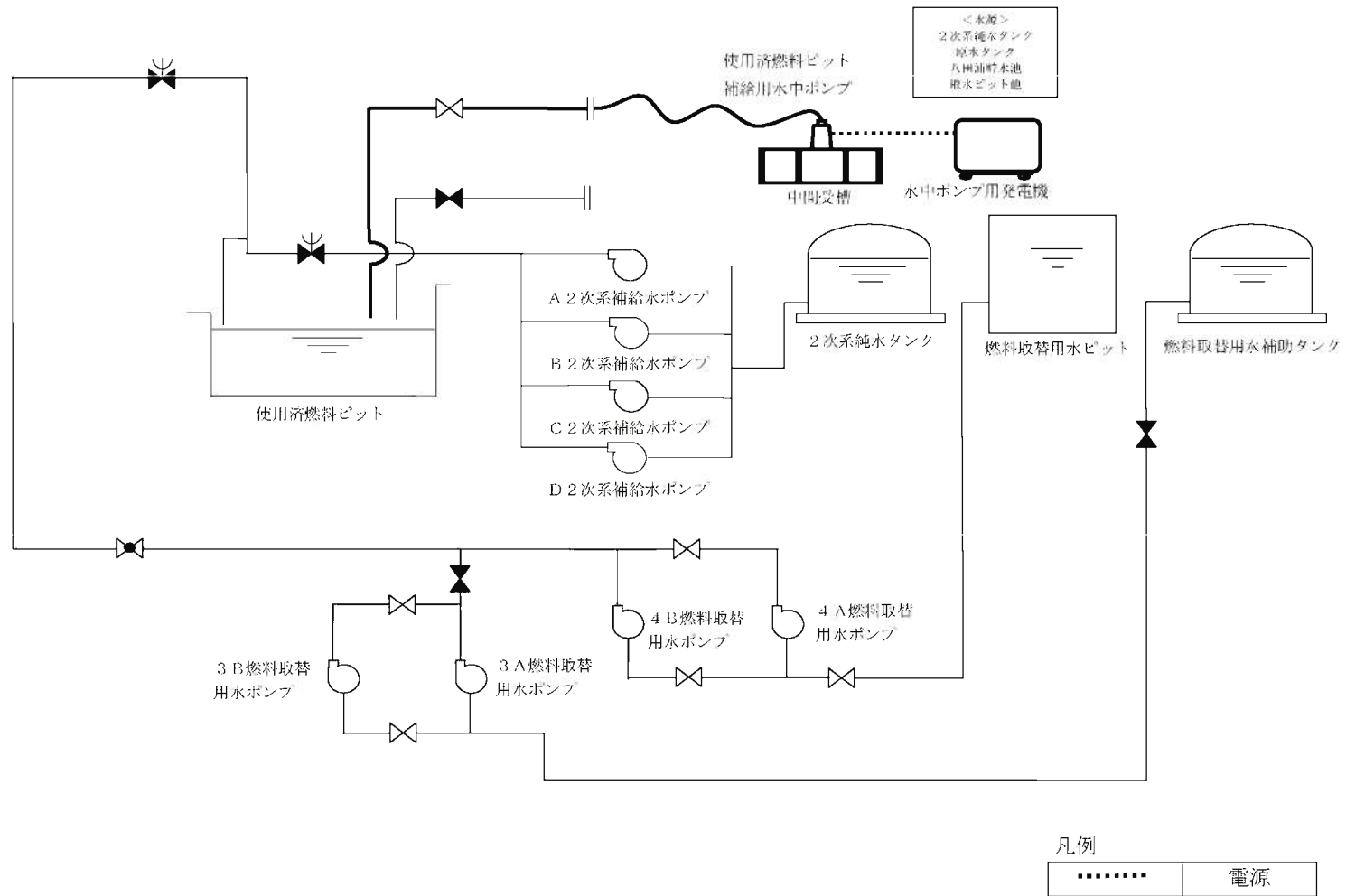


第1.9-3図 使用済燃料ビット水浄化冷却設備系統説明図(3号機)



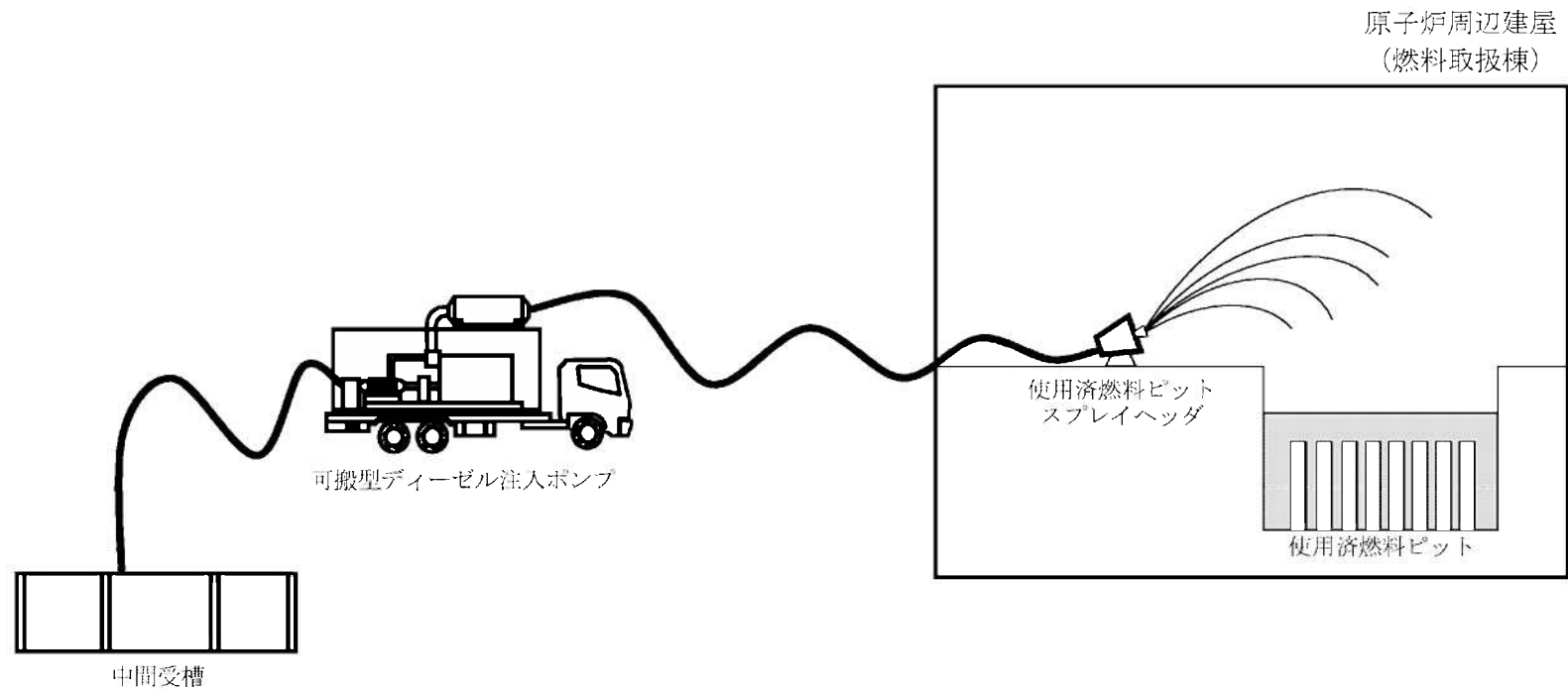


第1.9-4図 使用済燃料ピット水浄化冷却設備系統説明図(4号機)

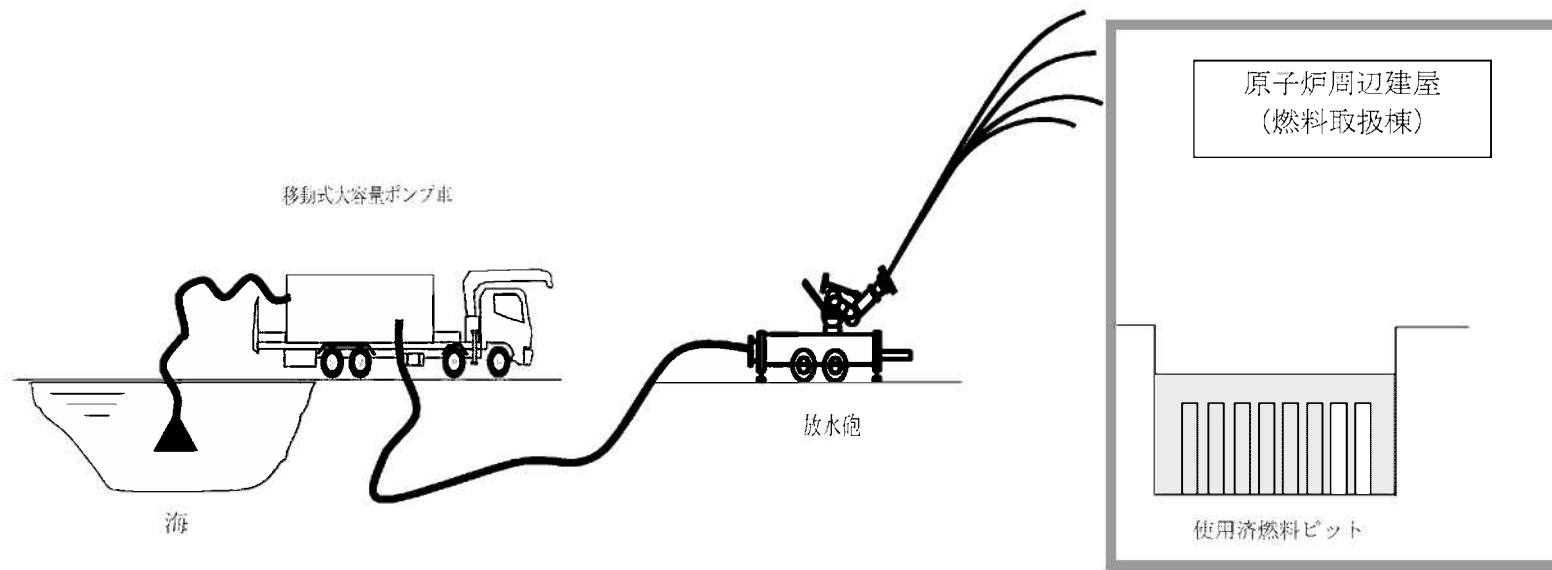


第1.9-5図 使用済燃料貯蔵槽の冷却等のための設備 概略系統図(1)  
 (使用済燃料ピット補給用水中ポンプによる使用済燃料ピットへの注水)

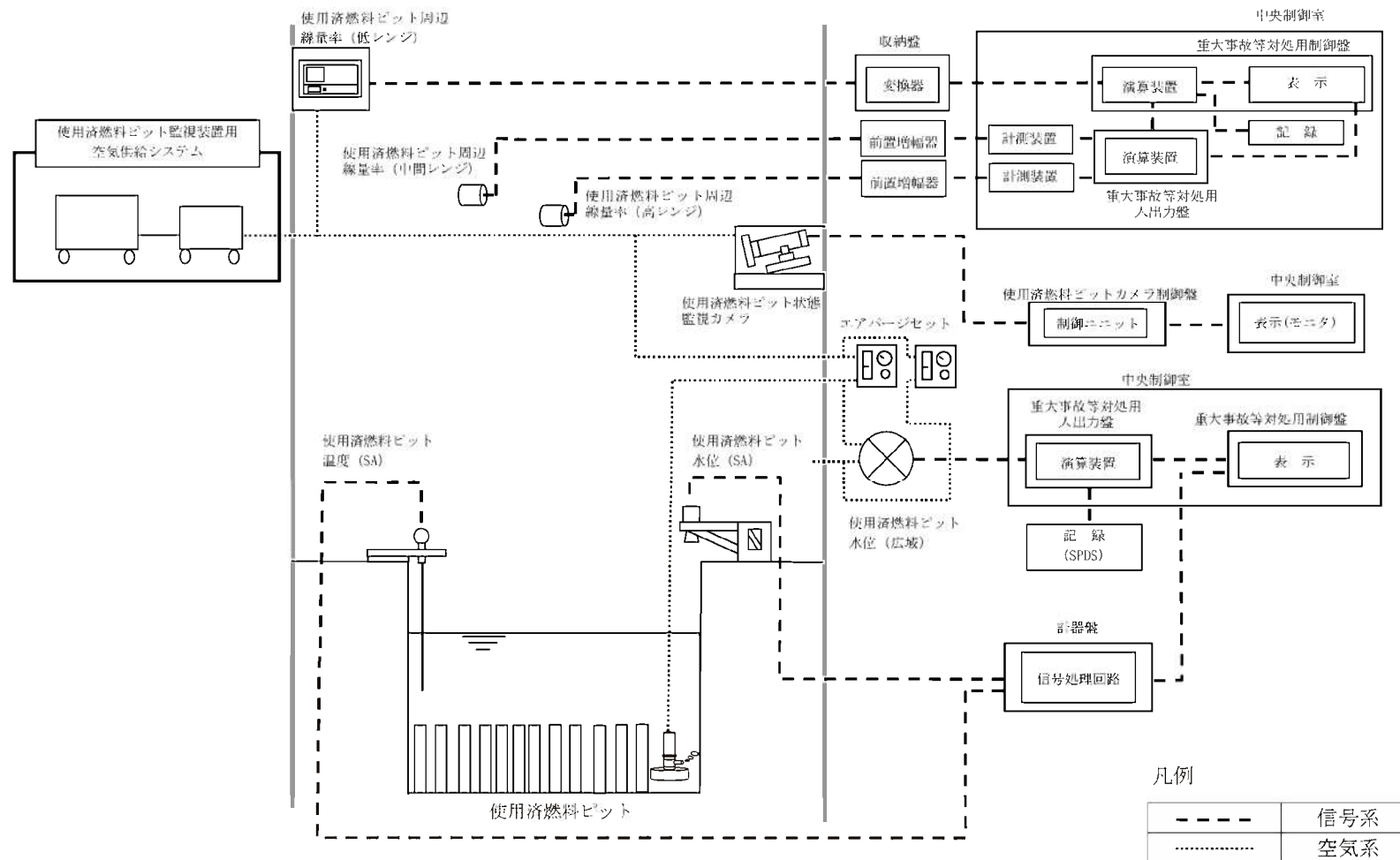
1.9-227



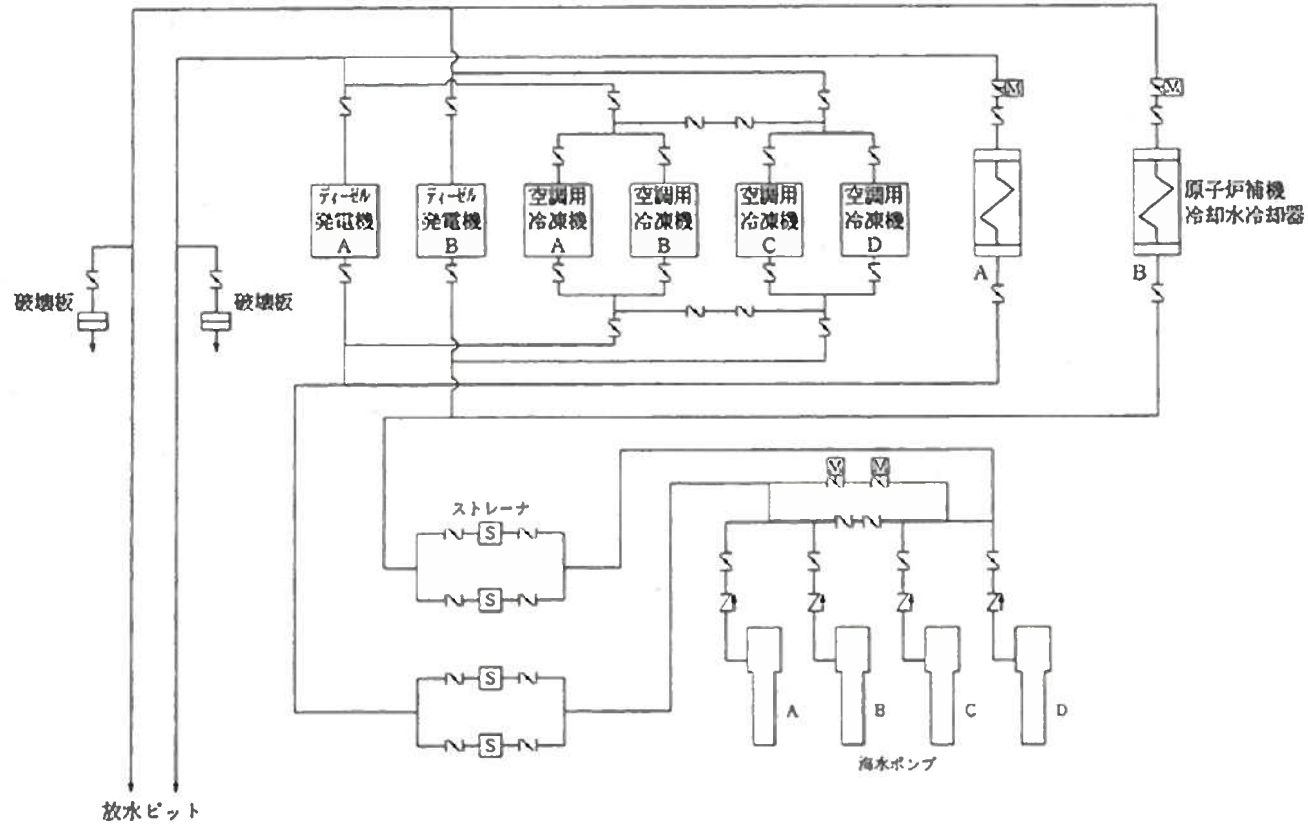
第1.9-6図 使用済燃料貯蔵槽の冷却等のための設備 概略系統図(2)  
(使用済燃料ピットへのスプレイ)



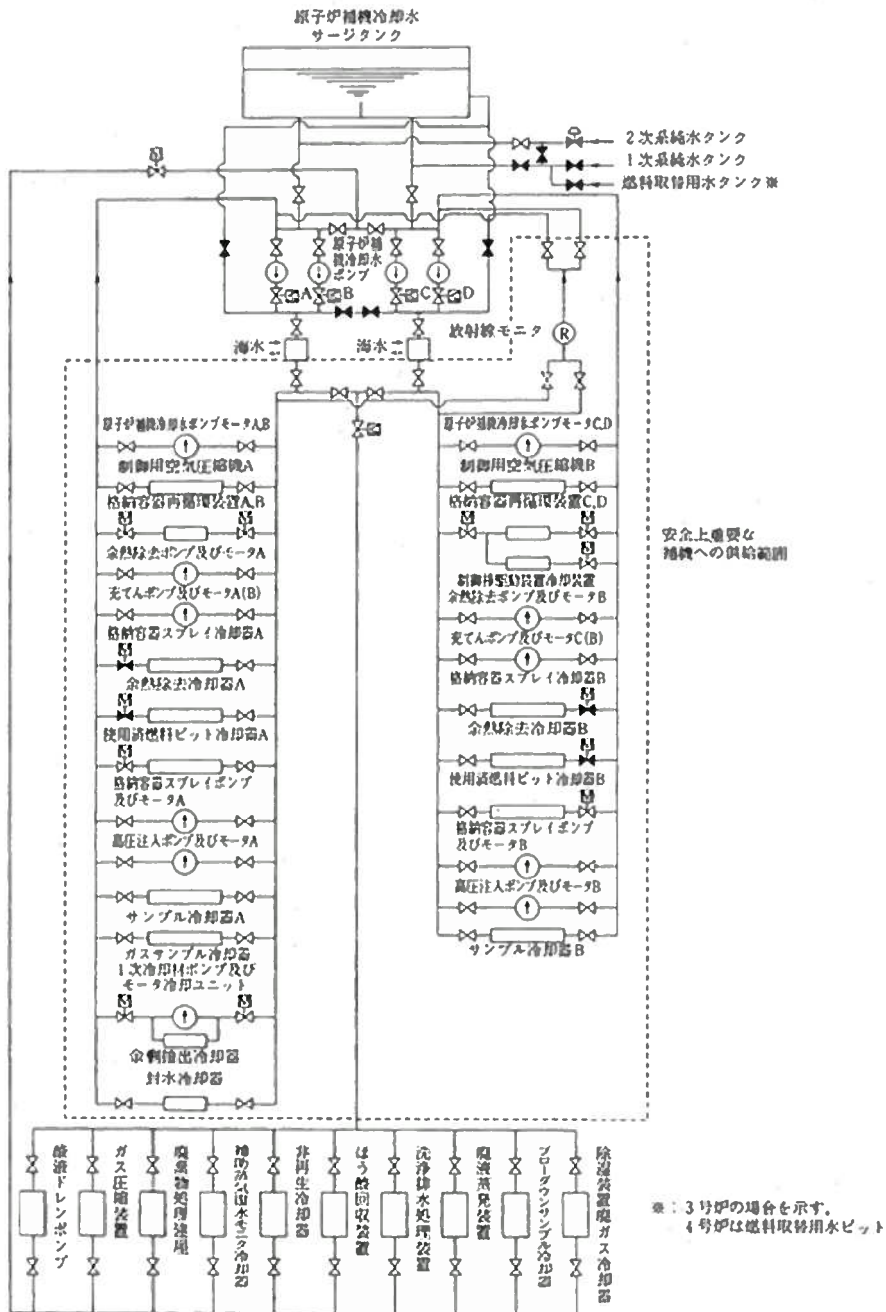
第1.9-7図 使用済燃料貯蔵槽の冷却等のための設備 概略系統図(3)  
(燃料取扱棟(使用済燃料ピット内燃料体等)への放水)



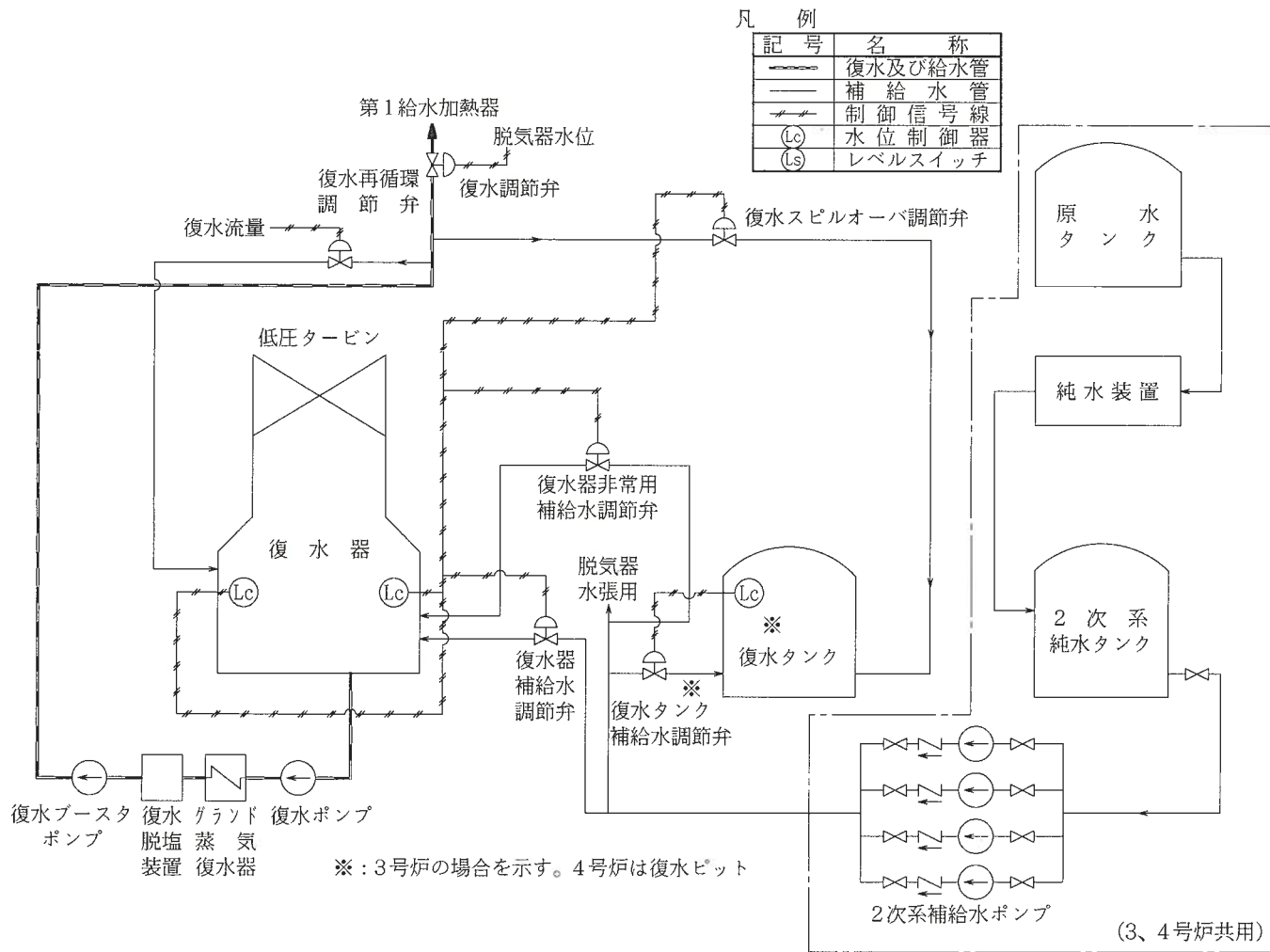
第1.9-8図 使用済燃料貯蔵槽の冷却等のための設備 概略系統図(4)  
(常設設備による使用済燃料ピットの状態監視、可搬型設備による使用済燃料ピットの状態監視)



第1.9-9図 原子炉補機冷却海水設備系統説明図

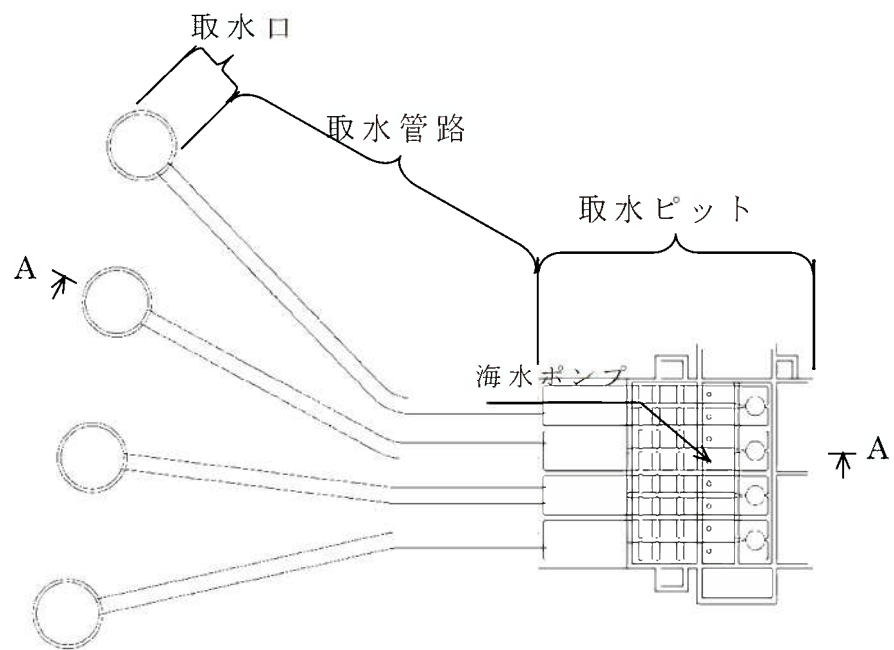


第1.9-10図 原子炉補機冷却水設備系統説明図

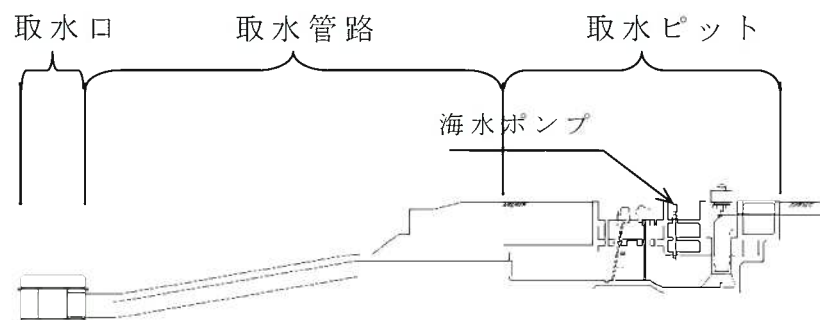


第1.9-11図 2次系補給水設備系統説明図



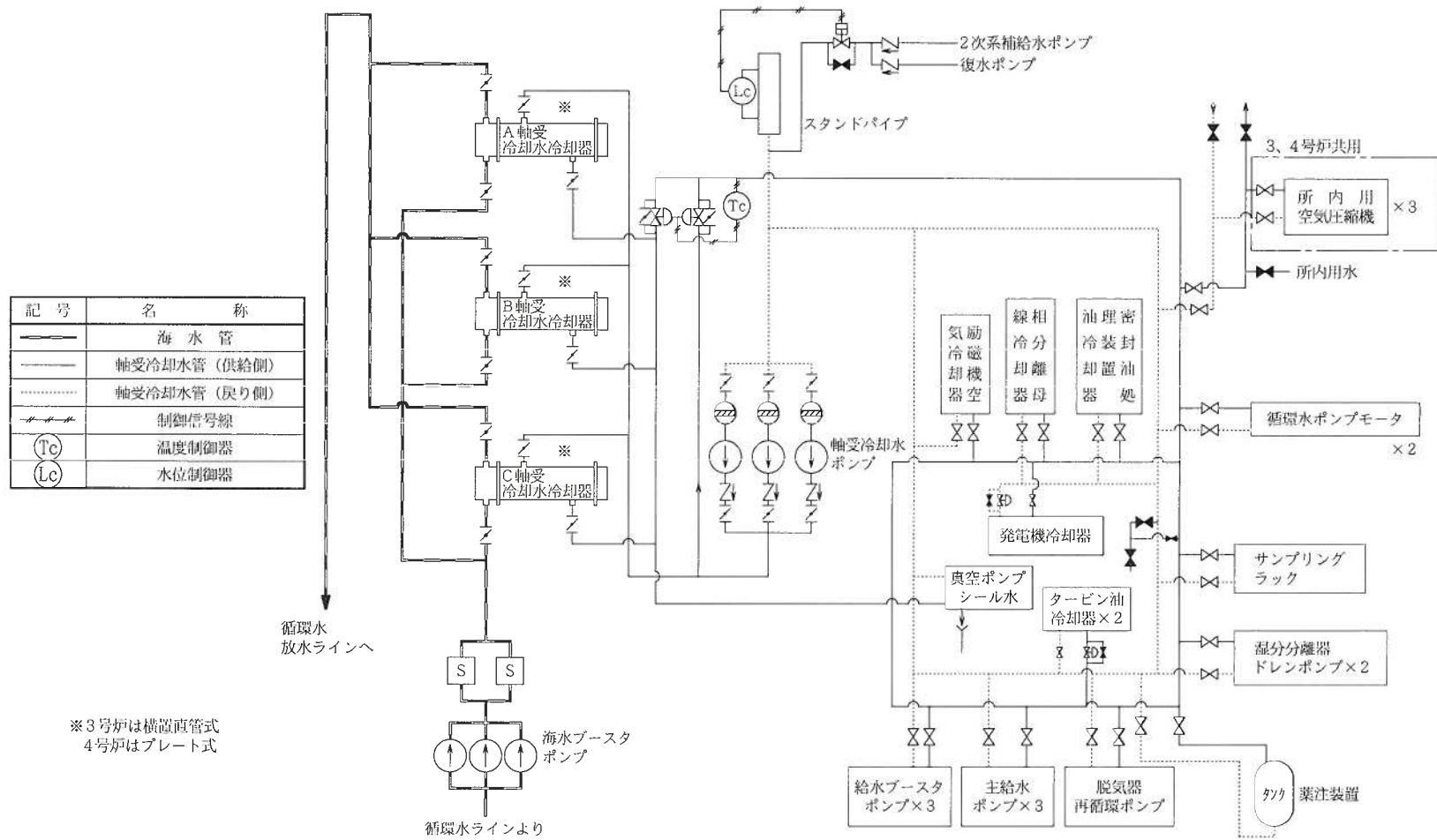


非常用取水設備平面図

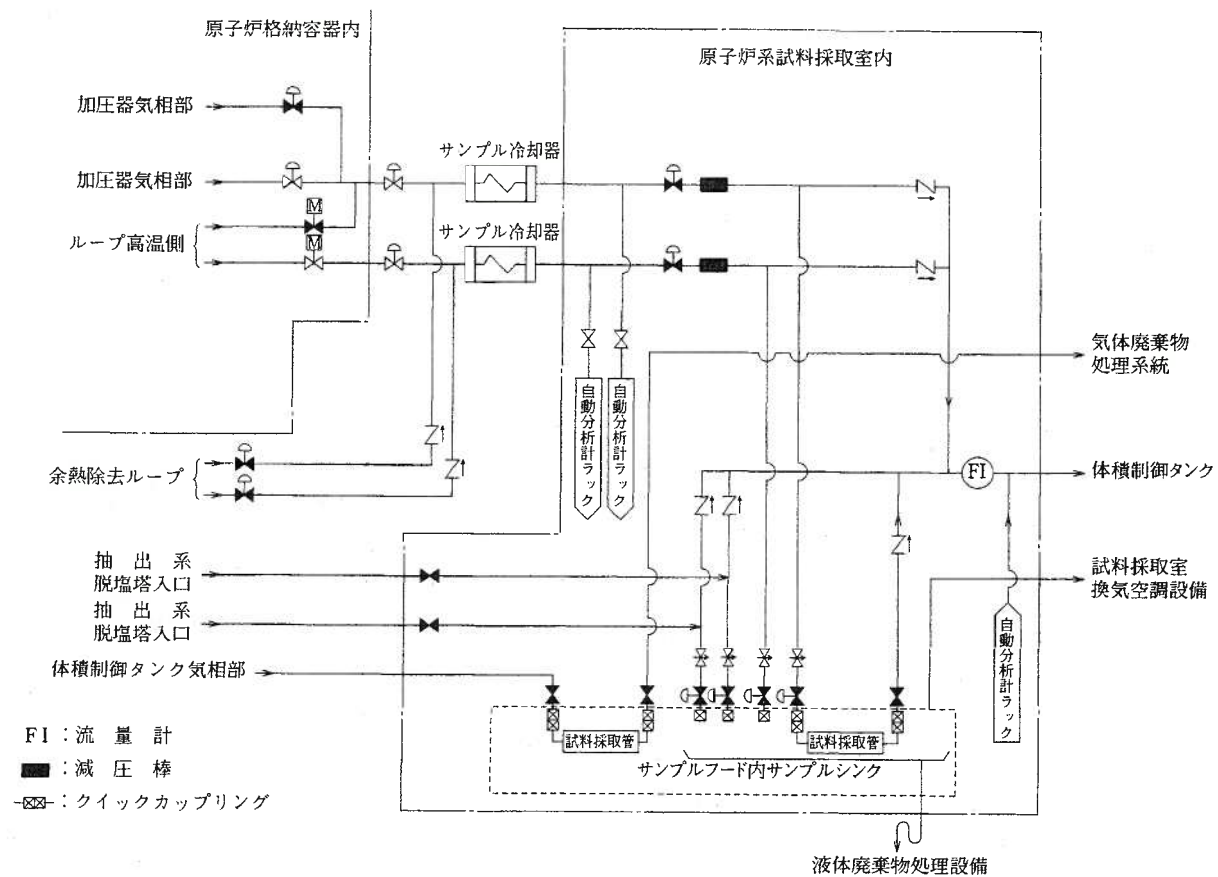


A-A 断面図

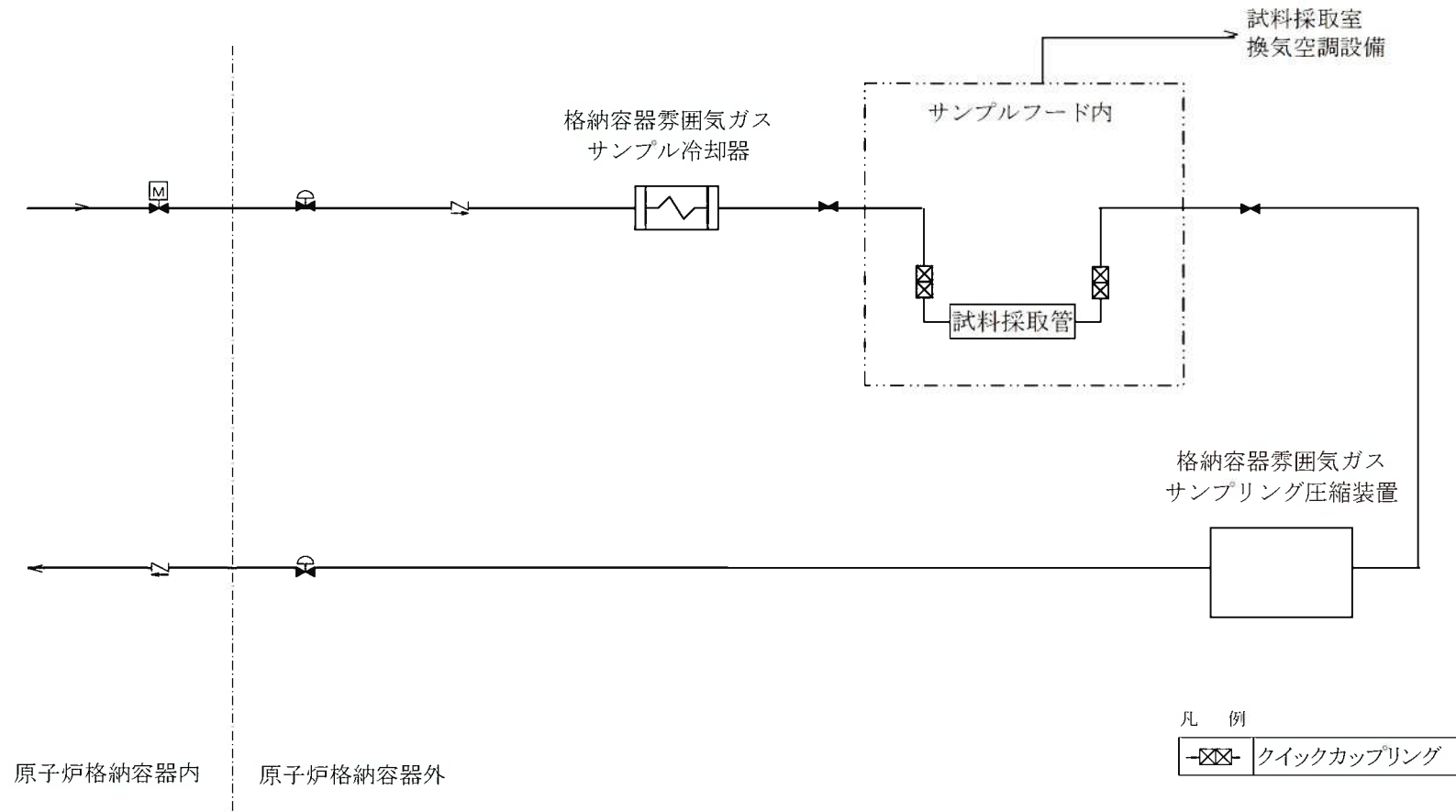
第1.9-12図 非常用取水設備概要図



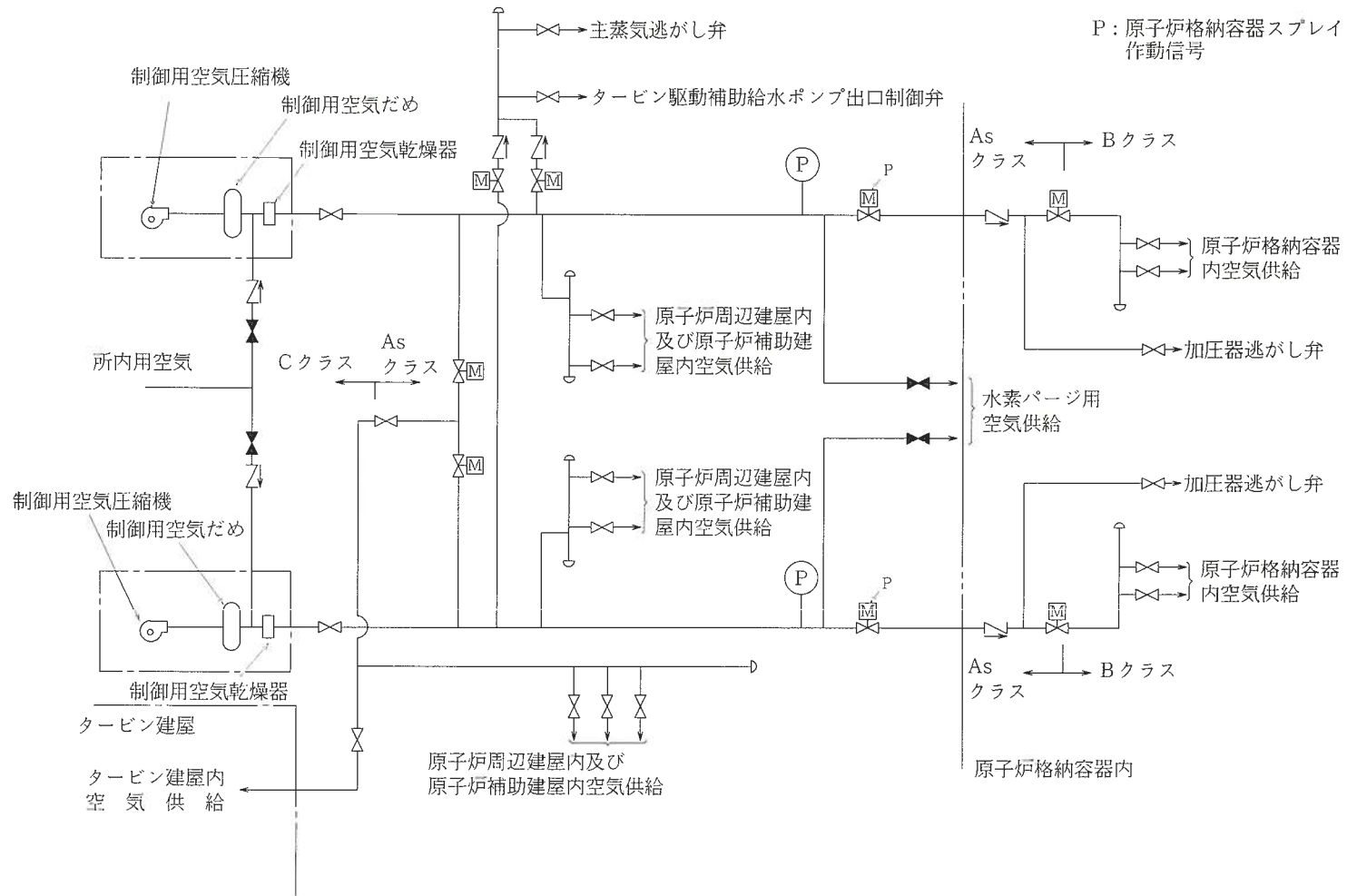
第1.9-13図 軸受冷却水設備及び軸受冷却海水設備系統説明図



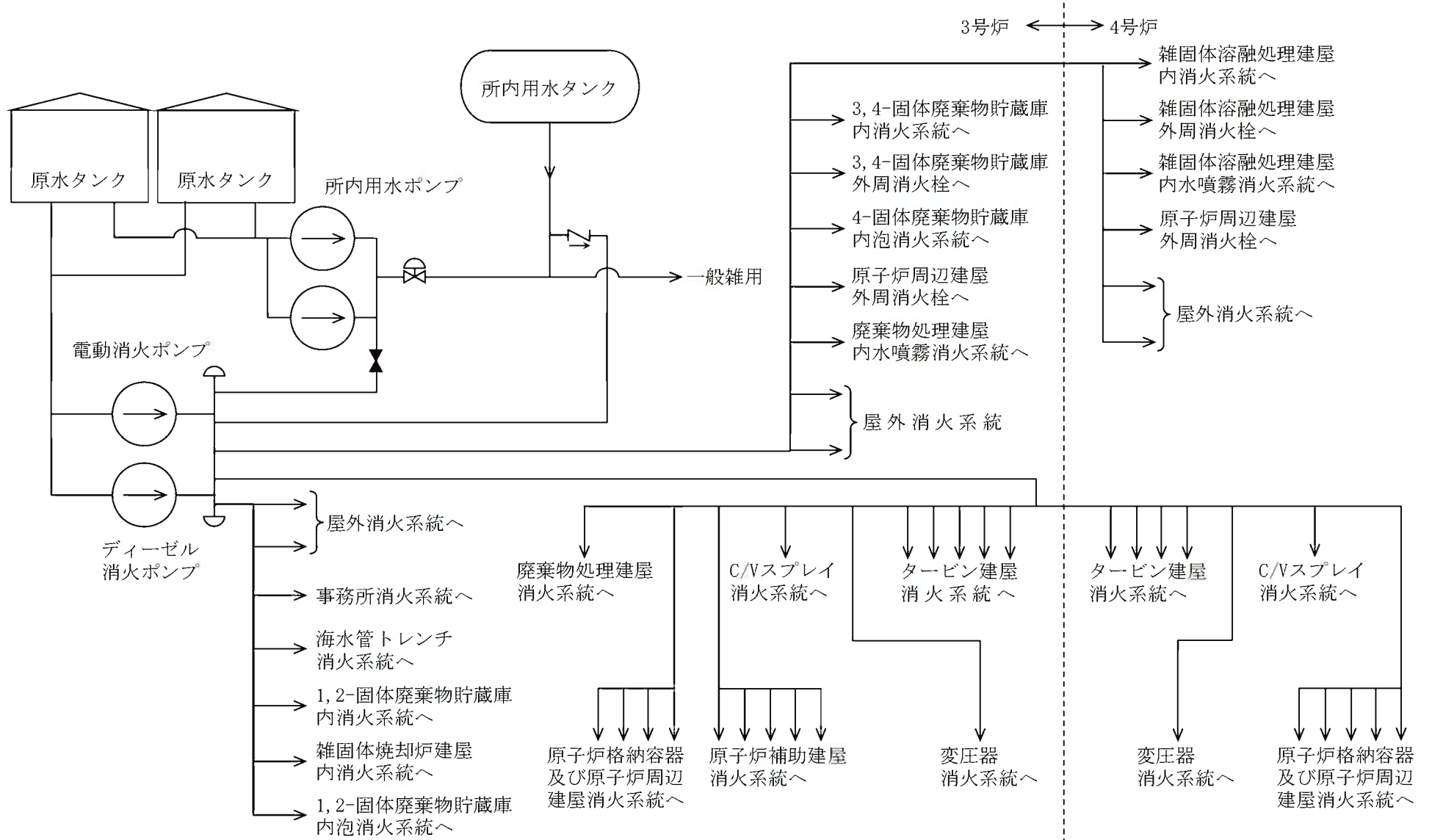
第1.9-14図 試料採取設備系統説明図



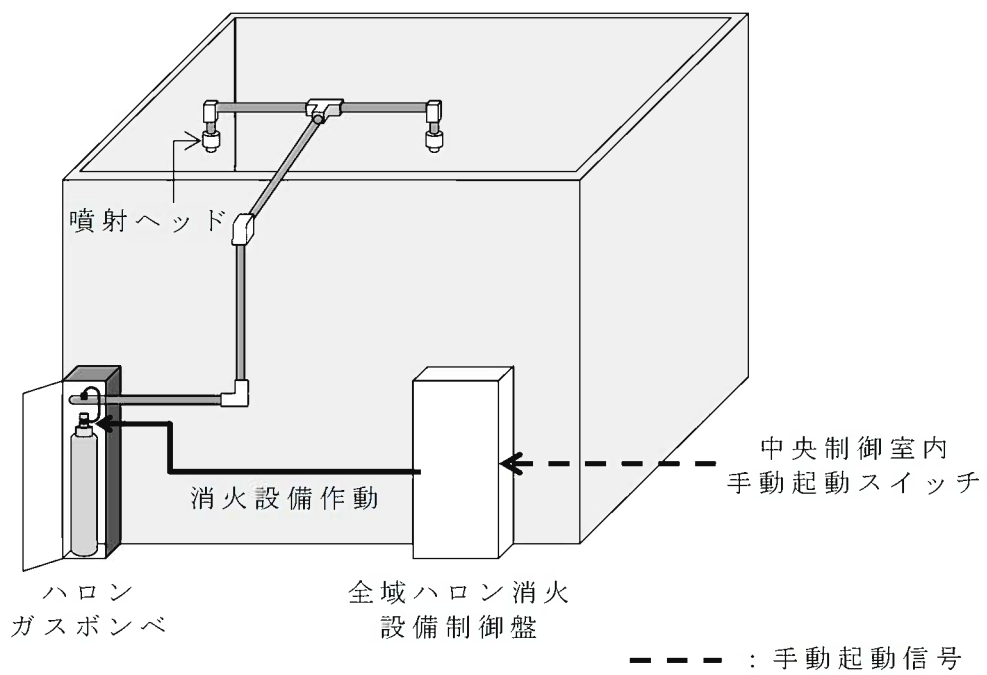
第1.9-15図 格納容器雰囲気ガス試料採取設備系統概要図



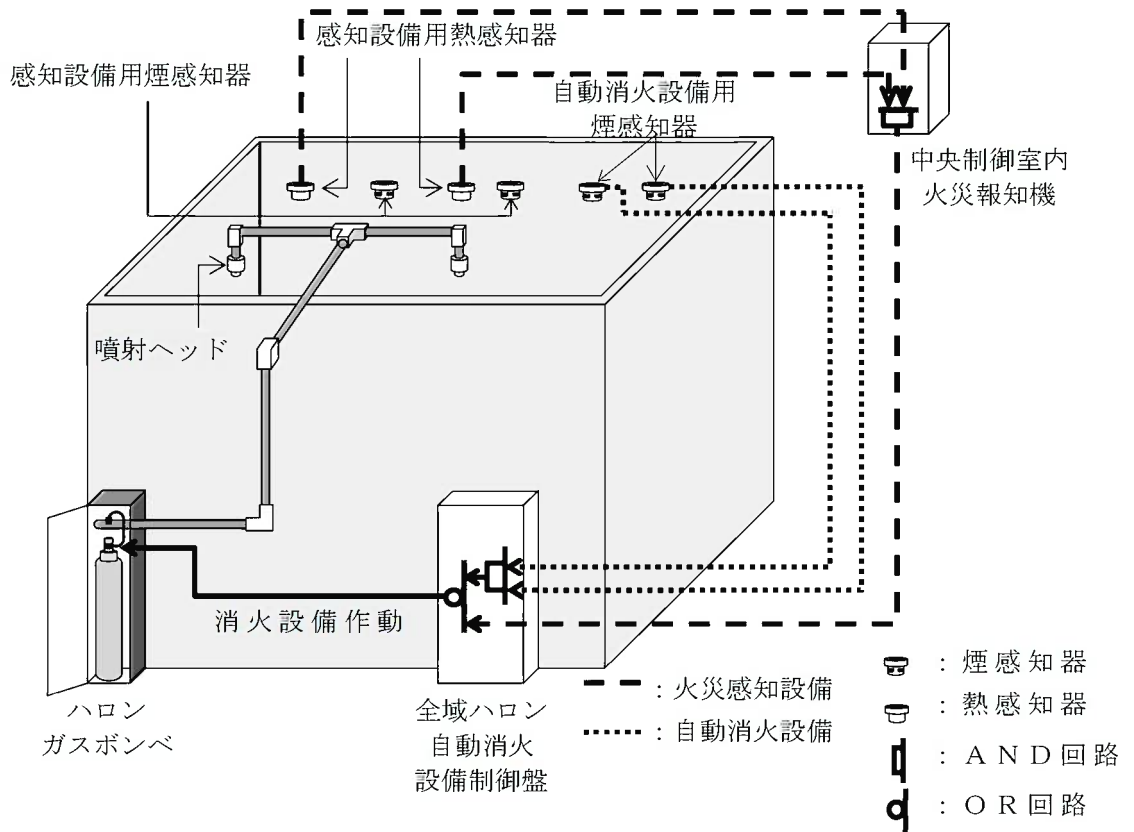
第1.9-16図 制御用空気設備系統説明図



第1.9-17図 水消火設備系統説明図

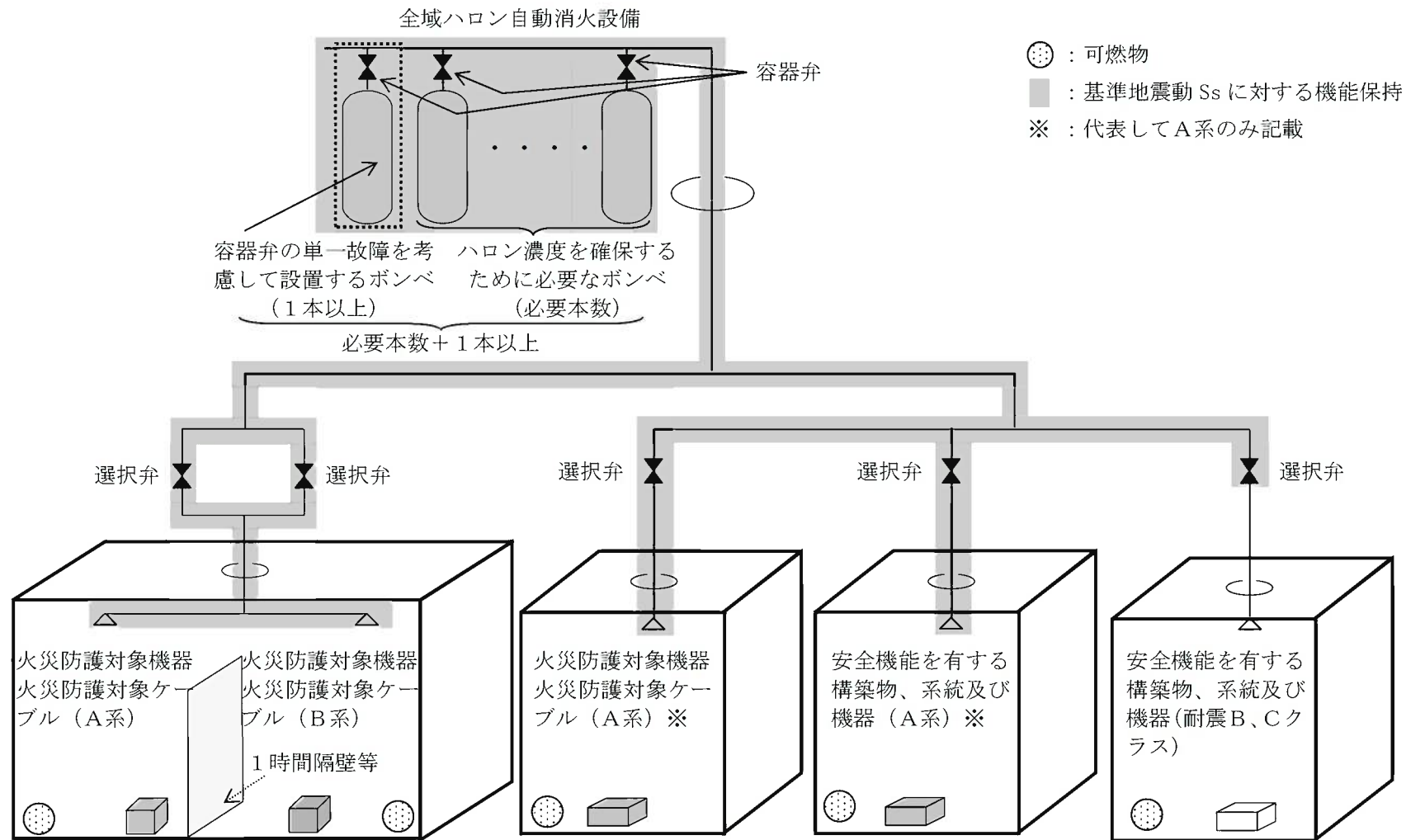


第1.9-18図 全域ハロン消火設備概要図



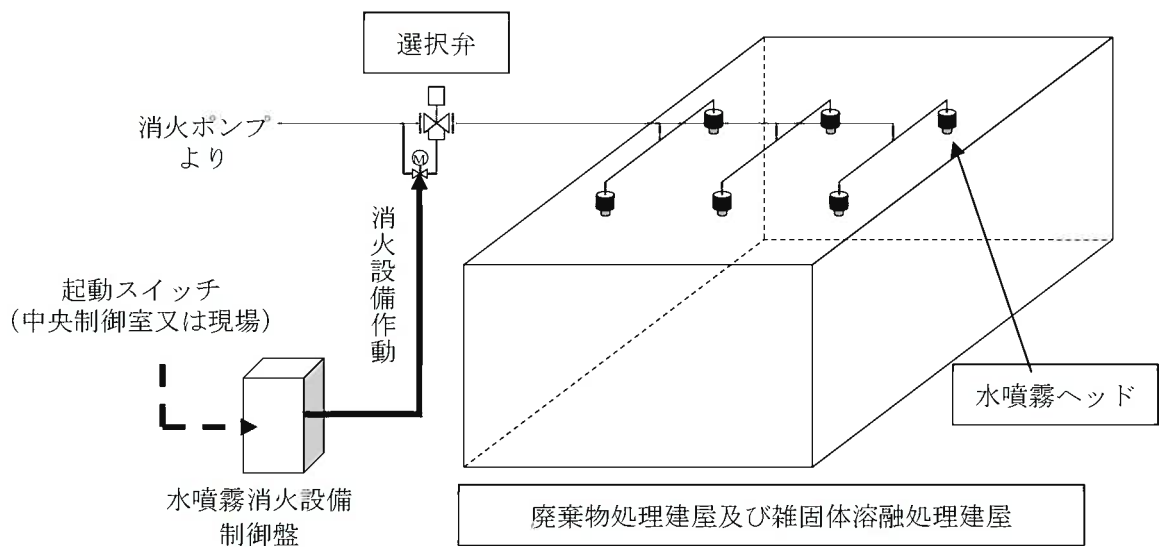
第1.9-19図 全域ハロン自動消火設備概要図



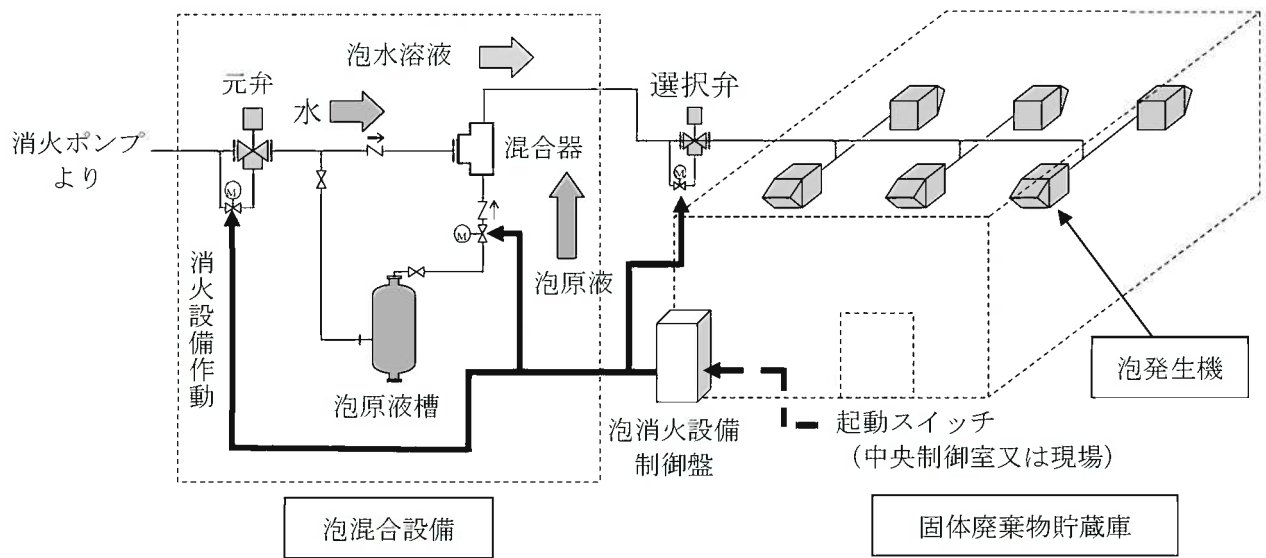


- 系統分離対応の自動消火設備は、消火困難対応の消火設備と共用する。
- 自動消火設備の耐震性は、火災防護対象機器等の耐震クラス要求に応じて、機能を保持する設計とする。

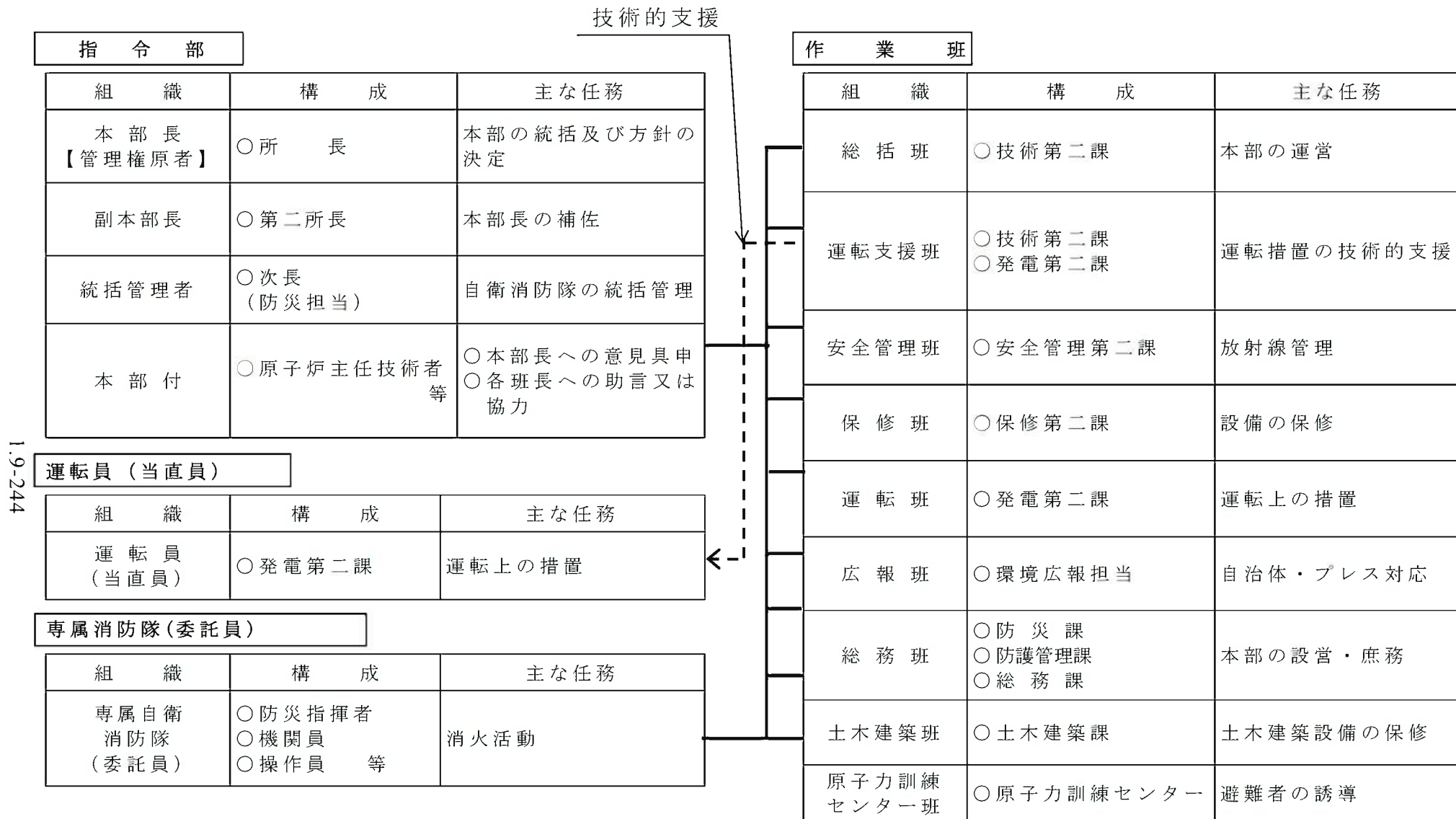
第1.9-20図 系統分離に応じた独立性を考慮した全域ハロン自動消火設備概要図



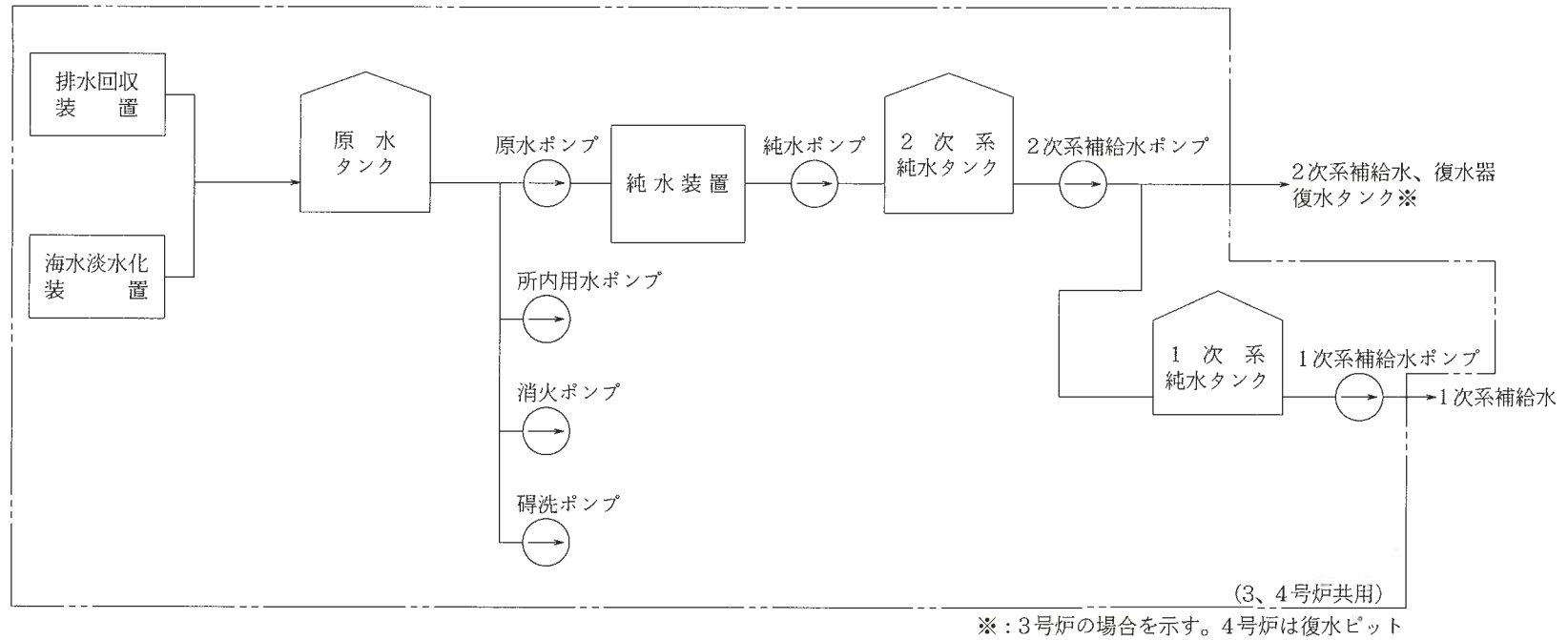
第1.9-21図 水噴霧消火設備概要図



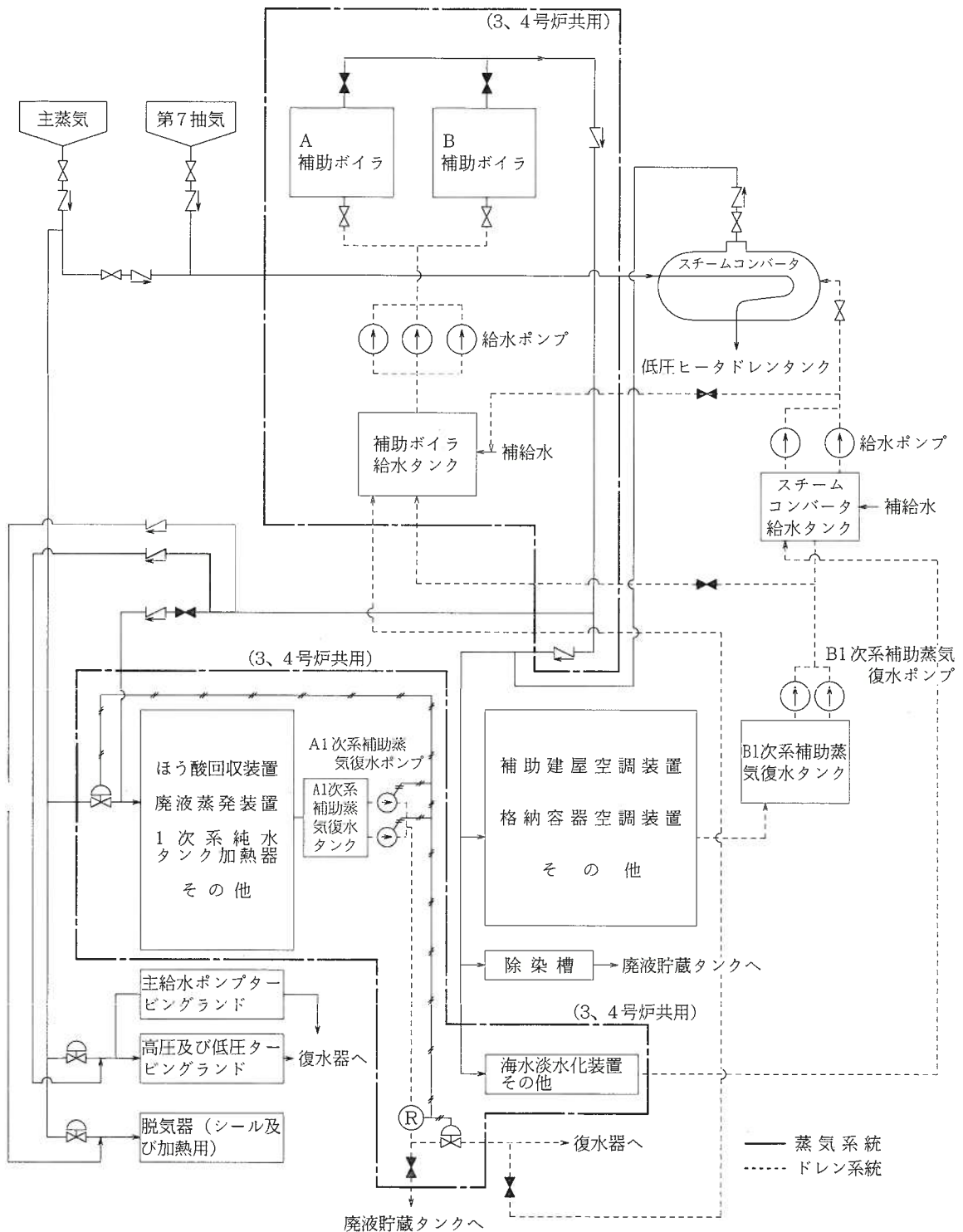
第1.9-22図 泡消火設備概要図



第1.9-23図 自衛消防隊体制図



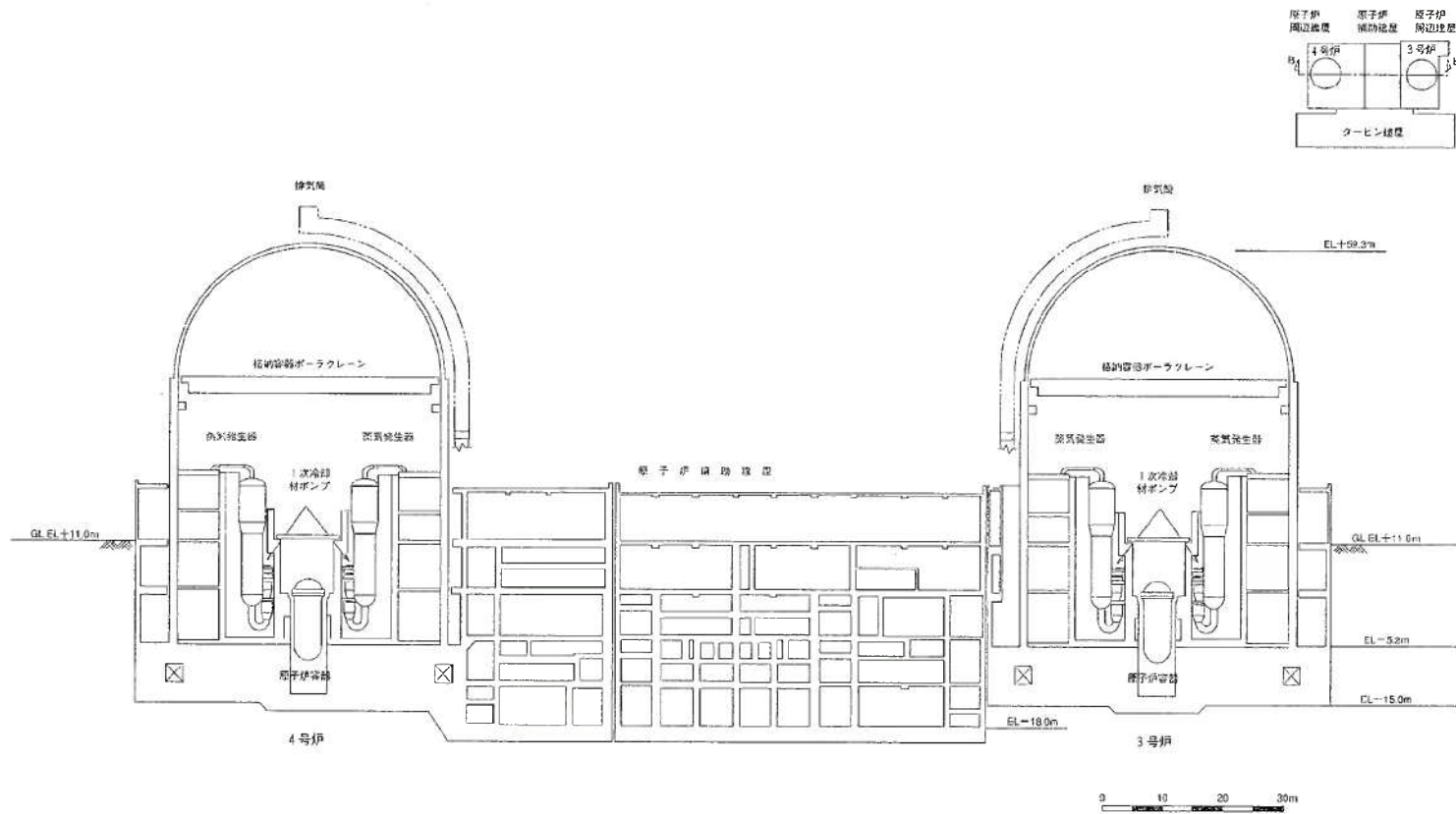
第1.9-24図 給水処理設備系統説明図



第1.9-25図 補助蒸気設備系統説明図



1.9-248/E



第1.9-34図 主要建屋断面図(B-B断面)