

1.12 放射線防護

1.12.1 防護及び安全の最適化

1.12.1.1 基本的考え方

放射線の被ばく管理及び放射性廃棄物の廃棄に当たっては、「原子炉等規制法」及び「労働安全衛生法」を遵守し、発電所周辺の一般公衆及び放射線業務従事者等が、本発電所に起因する放射線被ばくから十分安全に保護されるように放射線防護対策を講じる。

更に、発電所周辺の一般公衆の受ける線量については、「線量目標値に関する指針」に基づき、合理的に達成できる限り低くすることとする。

なお、放射線の被ばく管理及び放射性廃棄物の廃棄の運用については、今後、発電用原子炉施設の最終的な詳細設計に合わせて十分検討の上、「原子炉等規制法」に基づいて作成する保安規定にこれを定める。

1.12.1.2 具体的方法

- (1) 放射線防護に関して、外部被ばくに対しては十分な遮蔽設備により、また、空気汚染等による内部被ばくに対しては、換気設備等によりこれを無視できる程度に下げの方針で設計し運用する。
- (2) 放射線業務従事者等に対しては、無用の放射線被ばくを防止するために、管理区域を設定して立入りの制限を行い、外部放射線に係る線量当量、空気中若しくは水中の放射性物質の濃度及び床等の表面の放射性物質の密度を監視してその結果を管理区域内の諸管理に反映する。
- (3) 放射線業務従事者等の線量を測定評価し、線量の低減に努めるとともに、その結果を作業環境の整備及び作業方法等の改善に反映する。

更に、定期的に健康診断を行って身体的状態を把握する。

- (4) 管理区域の外側に周辺監視区域を設定して、この区域内での人の居住を

禁止し、境界には柵又は標識を設ける等の方法によって人の立入りを制限する。

- (5) 気体及び液体廃棄物の放出管理については、発電所周辺の一般公衆の受ける線量が「線量目標値に関する指針」に定める線量目標値を超えないように努める。

1.12.2 放射線の発生源

「1.11.1 廃棄物の発生源」を参照。

1.12.3 放射線防護設計の特徴

1.12.3.1 施設及び装置設計の特徴

(1) 管理区域及び周辺監視区域の設定

a. 管理区域

炉室、使用済燃料の貯蔵施設、放射性廃棄物の廃棄施設等の場所であつて、その場所における外部放射線に係る線量、空気中の放射性物質の濃度又は放射性物質によって汚染された物の表面の放射性物質の密度が「線量限度等を定める告示」(第1条)に定められた値を超えるか又は超えるおそれのある区域はすべて管理区域とする。実際には、部屋、建物その他の施設の配置及び管理上の便宜も考慮して原子炉格納施設、原子炉補助建屋の大部分、燃料取扱建屋、固体廃棄物貯蔵庫、廃棄物処理建屋等を管理区域とする。

また、運用段階でもしも一時的に上記管理区域に係る値を超えるか又は超えるおそれのある区域が生じた場合は、一時管理区域とする。

管理区域については、「実用発電用原子炉の設置、運転等に関する規則」(第78条)に従つて、次の措置を講じる。

- (a) 壁、柵等の区画物によつて区画するほか、標識を設けることによつて明らかに他の場所と区別し、かつ、放射線等の危険性の程度に応じて人の立入制限、かぎの管理等の措置を講じる。
- (b) 床、壁、その他人の触れるおそれのある物であつて放射性物質によつて汚染された物の表面の放射性物質の密度が「線量限度等を定める告示」(第4条)に定める表面密度限度を超えないようにする。
- (c) 管理区域から人が退去し又は物品を持ち出そうとする場合には、その者の身体及び衣服、履物等身体に着用している物並びにその持ち出そうとする物品(その物品を容器に入れ又は包装した場合には、その容器又は包

装)の表面の放射性物質の密度が(b)の表面密度限度の十分の一を超えないようにする。

管理区域は第1.12-1図及び参考資料 I -1に示すように設定する。

b. 周辺監視区域

線量、空気中若しくは水中の放射性物質の濃度が「線量限度等を定める告示」(第2条及び第8条)に定められた値を超えるおそれのある区域を周辺監視区域とする。実際には管理上の便宜も考慮して第1.12-7図に示すように設定する。

「実用発電用原子炉の設置、運転等に関する規則」(第78条)の規定に基づき、周辺監視区域には人の居住を禁止し、境界に柵又は標識を設ける等の方法によって周辺監視区域に業務上立ち入る者以外の者の立入りを制限する。

(2) 設計方針

- a. 放射線業務従事者等、管理区域内に立入る者及び物品の搬出入に対して、出入管理、汚染管理及び各個人の被ばく管理ができるようにする。
- b. 放射化腐食生成物の発生を削減するために採る対策について、以下に示す。
 - (a) 1次冷却材中の核分裂生成物、腐食生成物等の不純物を除去し、1次冷却材を浄化する。
 - (b) 1次冷却設備の腐食を防止するために、1次冷却材中に腐食抑制剤を添加し、その濃度を適正に保つ。
 - (c) 1次冷却材の水質を以下の値に保つ。

pH 4～11

電気伝導率	1～40 μ S/cm
溶存酸素	0.1ppm以下
塩素	0.15ppm以下
水素	25～35cm ³ /kg・H ₂ O

(3) 主要設備

a. 出入管理設備

管理区域への立入りは、出入管理室(1号機及び2号機共用)を通る設計とし、ここで人員及び物品の出入管理を行う。但し、燃料及び大型機器の搬出入に際しては、燃料取扱建屋、原子炉補助建屋、原子炉格納施設及び廃棄物処理建屋の機器搬入口に臨時の出入管理設備を設けて出入管理を行う。

また、放射線管理に必要な各種サーベイメータ等を備える。

b. 汚染管理設備

人の退出及び物品の搬出に伴う汚染の管理を行うために汚染管理設備(1号機及び2号機共用)を設ける。これには更衣室、シャワ室、手洗い場、退出モニタ、汚染衣類の洗濯室及び機器除染室がある。

c. 個人管理関係設備(1号機及び2号機共用)

発電所従業員等の被ばく管理のために蛍光ガラス線量計、警報付きポケット線量計、ホールボディカウンタ等を備える。

1.12.3.2 遮蔽

(1) 概要

遮蔽設備は、通常運転時はもとより運転時の異常な過渡変化時及び事故時においても、発電所周辺の一般公衆及び放射線業務従事者等の被ばく線量を低減するもので、原子炉1次遮蔽、原子炉2次遮蔽、外周コンクリート壁、補助遮蔽、燃料取扱遮蔽、一時的遮蔽、中央制御室遮蔽、緊急時対策所遮蔽等から構成する。

(2) 設計方針

- a. 発電所周辺の一般公衆が受ける線量については、「線量限度等を定める告示」(第2条)に定められた周辺監視区域外の線量限度を超えないようにするとともに、直接線量及びスカイシャイン線量による空間放射線量については、人の居住の可能性のある敷地境界外において空気カーマで年間 $50\mu\text{Gy}$ を超えないような遮蔽設計とする。
- b. 通常運転時、燃料取替時等において、放射線業務従事者等が受ける線量が、「線量限度等を定める告示」(第5条)に定められた線量限度を超えないようにするのはもちろん、放射線業務従事者等の立入場所における線量を合理的に達成できる限り低減するような遮蔽設計とする。
- c. 事故時に発電所周辺の一般公衆の受ける線量が、「発電用軽水型原子炉施設の安全評価に関する審査指針」を十分満足する遮蔽設計とする。

また、事故時に中央制御室内の運転員等が「線量限度等を定める告示」に定められた線量限度を超える被ばくを受けないように考慮し、運転員等が中央制御室内にとどまり、事故対策に必要な各種の操作を行うことができるような遮蔽設計とする。

重大事故等の発生時に緊急時対策所内の対策要員に対し、過度の放射

線被ばくがないように考慮し、事故対処に必要な措置を行うことができる遮蔽設計とする。

- d. 遮蔽設計に際しては、放射線業務従事者等の立入場所における線量が合理的に達成できる限り低減するように、関係各場所への立入頻度、滞在時間等を考慮した上で、放射線業務従事者等の放射線被ばくが十分に安全に管理できるように、外部放射線に係る線量率が下記の遮蔽設計基準(1)を満足するように設計する。

なお、2-固体廃棄物貯蔵庫については、下記の遮蔽設計基準(2)を満足できるように設計する。

遮蔽設計基準(1)

区分		外部放射線に係る設計基準	代表箇所
管理区域外	第Ⅰ区分	$\leq 0.00625\text{mSv/h}$	非管理区域
管理区域内 ^{注1}	第Ⅱ区分	$\leq 0.01\text{mSv/h}$	一般通路等
	第Ⅲ区分	$\leq 0.15\text{mSv/h}$	操作用通路等
	第Ⅳ区分	$> 0.15\text{mSv/h}$	機器室等

注1:「線量限度等を定める告示」に基づき、 $1.3\text{mSv}/3\text{月}$ を超えるか又は超えるおそれのある区域を管理区域に設定する。

遮蔽設計基準(2)

区分		外部放射線に係る設計基準	代表箇所
管理区域外	第Ⅰ区分	$\leq 1.3\text{mSv}/3\text{月}$	非管理区域
管理区域内	第Ⅱ区分	$\leq 0.01\text{mSv/h}$	一般通路等
	第Ⅲ区分	$\leq 0.15\text{mSv/h}$	操作用通路等
	第Ⅳ区分	$> 0.15\text{mSv/h}$	機器室等

通常運転時の区分概略を、参考資料 I -1に示す。

(3) 主要設備

a. 原子炉1次遮蔽

原子炉1次遮蔽は、原子炉容器を直接とり囲む構造物で、通常運転時の発電用原子炉からの放射線を減衰させるとともに、原子炉停止時に1次冷却設備の補修が可能な程度(第Ⅲ区分)に、発電用原子炉からの放射線を減衰させる。

原子炉1次遮蔽は、最小厚さ約**2.8m**の鉄筋コンクリート壁で、支持構造物を介して原子炉容器を支持する。

原子炉1次遮蔽は、原子炉容器からの熱伝達及びコンクリート内部で吸収される放射線による過熱脱水を防止するため、原子炉容器冷却ファンにより空気で冷却する。

b. 原子炉2次遮蔽

原子炉2次遮蔽は、原子炉格納容器内の1次冷却系機器配管をとり囲む構造物で、内部コンクリート壁、原子炉格納容器等で構成する。

1次冷却系機器をとり囲む構造物のうち、主要なものは厚さ約**1.1m**の鉄筋コンクリート構造の蒸気発生器側壁と円筒部厚さ約**38mm**、ドーム部厚さ約**19mm**の原子炉格納容器鋼板である。

原子炉2次遮蔽は、原子炉1次遮蔽及び外周コンクリート壁との組合せにより、通常運転時に原子炉格納施設外側での放射線量率を第Ⅰ区分に減衰させる。

c. 外周コンクリート壁

外周コンクリート壁は、円筒部厚さ約**0.9m**、ドーム部厚さ約**0.4m**の鉄筋コンクリート構造で、原子炉1次遮蔽と原子炉2次遮蔽との組合せにより、通常運

転時に原子炉格納施設外側での放射線量率を第Ⅰ区分に減衰させる。

d. 補助遮蔽

補助遮蔽は、原子炉補助建屋内の放射性廃棄物廃棄施設、化学体積制御設備、試料採取設備等の放射性物質を内蔵する機器及び配管をとり囲む構造物で、原子炉補助建屋内の通路を第Ⅱ区分にするとともに、隣接した機器室からの放射線量率を第Ⅲ区分にし、隣接設備の停止あるいは除染を行わずに、各機器室における補修を可能にする。

e. 燃料取扱遮蔽

燃料取扱遮蔽は、燃料取替時に原子炉キャビティに張る水並びにチャンネル壁及び使用済燃料ピットに張る水等からなり、燃料取替時、燃料移送時及び使用済燃料貯蔵時に従業員が安全に作業できるようにする。

燃料取替時の原子炉キャビティに張る水は、ほう酸水で、燃料集合体の頂部までの水深は約10m、また、使用済燃料ピットに張る水もほう酸水で、燃料集合体の頂部までの水深は約8mである。更に、原子炉キャビティ又は使用済燃料ピットにおいて燃料集合体を取り扱う場合でも、燃料集合体頂部までの水深を3m以上確保する。

f. 一時的遮蔽

一時的遮蔽は、放射性物質を内蔵する機器及び設備の補修時あるいは事故時の保守などのために一時的に使用するもので、コンクリートブロック、鉛、鉄板等でできた可搬式遮蔽構造物であり、必要に応じて設置する。

g. 中央制御室遮蔽(1号機及び2号機共用)

(a) 通常運転時等

中央制御室遮蔽は、原子炉補助建屋内に設置し、原子炉冷却材喪失等の設計基準事故時に、中央制御室内にとどまり必要な操作、措置を行う運転員が過度の被ばくを受けないよう施設し、運転員の勤務形態を考慮し、事故後30日間において、運転員が中央制御室に入り、とどまっても、中央制御室遮蔽を透過する放射線による線量、中央制御室に侵入した外気による線量及び入退域時の線量が、中央制御室空調装置等の機能とあいまって、「実用発電用原子炉及びその附属施設の技術基準に関する規則」及び「実用発電用原子炉及びその附属施設の技術基準に関する規則の解釈」に示される100mSvを下回る遮蔽とする。

(b) 重大事故等時

イ 設計方針

中央制御室遮蔽は、重大事故等時に、中央制御室内にとどまり必要な操作を行う運転員が過度の被ばくを受けないよう施設する。運転員の被ばくの観点から結果が最も厳しくなる重大事故等時に、全面マスクの着用及び運転員の交代要員体制を考慮し、その実施のための体制を整備することで、中央制御室空調装置の機能と併せて、運転員の実効線量が7日間で100mSvを超えないよう設計する。

(イ) 悪影響防止

基本方針については、「1.3.1.6(1)b. 多様性、位置的分散、悪影響防止等」に示す。

中央制御室遮蔽は、原子炉補助建屋と一体のコンクリート構造物と

し、倒壊等により他の設備に悪影響を及ぼさない設計とする。

(ロ) 共用の禁止

基本方針については、「1.3.1.6(1)b. 多様性、位置的分散、悪影響防止等」に示す。

中央制御室及び中央制御室遮蔽はプラントの状況に応じた運転員の相互融通などを考慮し、居住性にも配慮した共通のスペースとしている。スペースの共用により、必要な情報(相互のプラント状況、運転員の対応状況等)を共有・考慮しながら、総合的な運転管理(事故処置を含む。)をすることで、安全性の向上が図れるため、1号機及び2号機で共用する設計とする。

(ハ) 環境条件等

基本方針については、「1.3.1.6(1)d. 環境条件等」に示す。

中央制御室遮蔽は、コンクリート構造物として原子炉補助建屋と一体であり、建屋として重大事故等時における環境条件を考慮した設計とする。

ロ 試験検査

基本方針については、「1.3.1.6(1)e. 操作性及び試験・検査性」に示す。

中央制御室遮蔽は、主要部分の断面寸法が確認できる設計とする。また、外観の確認が可能な設計とする。

h. 緊急時対策所遮蔽(1号機及び2号機共用)

(a) 重大事故等時

イ 設計方針

代替緊急時対策所の緊急時対策所遮蔽は、重大事故等が発生した場合において、代替緊急時対策所の気密性及び緊急時対策所換気設備の性能とあいまって、居住性に係る判断基準である緊急時対策所にとどまる要員の実効線量が事故後7日間で100mSvを超えない設計とする。

緊急時対策所遮蔽の多様性、位置的分散、試験検査については、「1.6.5 居住性系統」にて記載する。

(4) 管理区域内の管理

放射線業務従事者等の立入場所における線量を合理的に達成できる限り低減するため、関係各区域への立入りの頻度、滞在時間等を考慮して第1.12-1表のように管理区域を3区分に分け、これらの外部放射線に係る基準線量率に適合する維持管理を行えるよう遮蔽を設ける。

1.12.3.3 換気

(1) 概要

換気設備は、通常運転時又は事故時に発電所従業員に新鮮な空気を送るとともに、空気中の放射性物質を除去低減するもので、原子炉格納施設換気設備、原子炉補助建屋換気設備、中央制御室空調装置及び緊急時対策所換気設備等で構成する。他の装置又は系統との接続箇所を参考資料 I -1 に示す。

(2) 設計方針

換気設備は、次の方針に基づき設計する。

- a. 換気設備は、放射性汚染の可能性からみて区域を分け、それぞれ別系統とする。
- b. 換気は、清浄区域に新鮮な空気を供給して、汚染の可能性のある区域に向って流れるようにし、排気は適切なフィルタを通して行う。
- c. 各換気系統は、その容量が区域及び部屋の必要な換気並びに除熱を十分行えるようにする。
- d. 各換気設備のフィルタは、点検及び交換ができる設計とする。
- e. 重要度が特に高い安全機能を有する換気設備においては単一故障を仮定しても、その安全機能を失うことのないよう原則として多重性を備える設計とする。
- f. 安全補機室排気設備のフィルタユニット及びダクトの一部については、劣化モードに対する適切な保守、管理を実施し、故障の発生を低く抑えるとともに、想定される故障の除去又は修復のためのアクセスが可能であり、かつ、補修作業が容易となる設計とする。

(3) 主要設備

a. 原子炉格納施設換気設備

(a) 原子炉格納容器換気設備

原子炉停止中、従業員が原子炉格納容器内に立入る場合の換気を行うために、原子炉格納容器換気設備を設ける。

原子炉格納容器換気設備は、原子炉格納容器給気設備、原子炉格納容器排気設備及び原子炉格納容器排気筒で構成し、系統の概略を第1.12-13図に、設備仕様の概略を第1.12-2表に示す。

イ 原子炉格納容器給気設備

原子炉格納容器内に新鮮な外気を供給するために、原子炉格納容器給気ユニット及び原子炉格納容器給気ファンを設ける。

原子炉格納容器給気ユニットには、冬季の原子炉停止時に原子炉格納容器内の温度を10℃以上に保つため、給気を暖める加熱コイルを内蔵し、加熱には補助蒸気を使用する。

空気供給ダクトの原子炉格納容器貫通部には、無漏えい型のバタフライ弁(隔離弁)を直列に2個設ける。原子炉運転中、この弁は全閉して、原子炉格納容器内空気の外部への漏出を防ぐ。

ロ 原子炉格納容器排気設備

原子炉格納容器内の空気の排出のため、原子炉格納容器排気ファンと粒子用フィルタを内蔵した原子炉格納容器排気フィルタユニットを設ける。

排気ダクトの原子炉格納容器貫通部には、無漏えい型のバタフライ弁(隔離弁)を直列に2個設ける。原子炉運転中、この弁は全閉して原子炉格納容器内空気の外部への漏出を防ぐ。原子炉格納容器排気ファンを

出た排気は、放射能をモニタしながら、原子炉格納容器排気筒から大気に放出する。

ハ 原子炉格納容器排気筒

原子炉格納容器排気筒は、原子炉格納容器上部に設置し、原子炉格納容器排気設備、アニュラス空気浄化設備及び安全補機室排気設備からの排気を地上高さ約61mの排気口から大気に放出する。

(b) 原子炉格納容器空気再循環設備

原子炉運転中、原子炉格納容器内の空気の冷却及び浄化を行うため、原子炉格納容器再循環空調設備及び原子炉格納容器空気浄化設備からなる原子炉格納容器空気再循環設備を設ける。系統の概略を第1.12-13図に、設備仕様の概略を第1.12-3表に示す。

イ 原子炉格納容器再循環空調設備

原子炉運転中、原子炉格納容器内の機器及び配管類からの放散熱を除去し、原子炉格納容器内の温度を50℃以下に保つとともに、原子炉格納容器内の空気浄化を行う設備であり、ラフフィルタ及び冷却コイルを内蔵した原子炉格納容器再循環ユニットと原子炉格納容器再循環ファンとで構成する。

ロ 原子炉格納容器空気浄化設備

原子炉運転中、運転員が原子炉格納容器内に立入る際、原子炉格納容器内の空気を浄化し、放射能レベルを減少させる設備であり、粒子用フィルタ及びよう素用フィルタを内蔵したフィルタユニットと空気浄化ファンと

で構成する。

(c) アニュラス空気浄化設備

この設備は、工学的安全施設の一部として、「1.6.4.7 アニュラス換気系統」の章に述べている。

(d) 原子炉格納容器内の換気設備

この設備には、制御棒クラスタ駆動装置冷却設備、原子炉容器空気冷却設備及び原子炉キャビティ水面換気設備がある。

原子炉格納容器内の換気設備の設備仕様の概略を第1.12-4表に示す。

イ 制御棒クラスタ駆動装置冷却設備

制御棒クラスタ駆動装置の動作コイルから発生する熱を除去するために、制御棒クラスタ駆動装置冷却ファンを設ける。吸引した空気は、ラフフィルタを通し、冷却コイルで冷却する。

ロ 原子炉容器空気冷却設備

原子炉容器空気冷却設備は、原子炉容器の放散熱を除去するとともに、原子炉容器支持構造物を冷却して、原子炉容器の熱がコンクリート部に伝わるのを制限する。また、炉外核計装の中性子束検出器も冷却する。

原子炉容器冷却ファンは、原子炉格納容器再循環空調設備を通過した冷却空気を、原子炉容器下部に給気する。

ハ 原子炉キャビティ水面換気設備

燃料取替作業時に、原子炉キャビティ水面から上昇する気体が、原子

炉格納容器内に拡散するのを防止するため、原子炉キャビティ水面にキャビティ給気ファンで給気し、キャビティ排気ファンで排気する。

b. 原子炉補助建屋換気設備

原子炉補助建屋換気設備は、補助建屋給気設備及び補助建屋排気設備で構成する。

原子炉補助建屋換気設備系統の概略を第1.12-14図に、設備仕様の概略を第1.12-5表に、他の装置又は系統との接続箇所を参考資料 I -1に示す。

(a) 補助建屋給気設備

原子炉補助建屋内補機室及び燃料取扱建屋の換気のため並びに使用済燃料ピット水面に外気を供給し、使用済燃料ピット水面から上昇する気体が燃料取扱建屋内に拡散するのを防止するために、補助建屋給気ユニット及び補助建屋給気ファンを設ける。補助建屋給気ユニットは、冬季に補機室内の温度を10℃以上に保つため、給気加熱コイルを設け補助蒸気で加熱する。

(b) 補助建屋排気設備

一般補機室、使用済燃料ピット及び安全補機室からの排気を集合して、放射能をモニタしながら、補助建屋排気ファンにより原子炉補助建屋排気筒へ排出する。排気ファンの入口には、粒子用フィルタを内蔵した補助建屋排気フィルタユニットを設け、排気中の微粒子をろ過する。

なお、一般補機室のうち放射性物質を含むおそれのある区域と、使用済燃料ピット及び安全補機室の排気系統には、事故時に備えて粒子用フィルタ、よう素用フィルタと排気ファンを備えた安全補機室排気設備及び使用済

燃料ピット排気設備を設け、排気中の放射性物質を除去できるようにする。

(c) 原子炉補助建屋排気筒

原子炉補助建屋排気筒は原子炉格納容器上部に原子炉格納容器排気筒と隣接して設置し、補助建屋排気設備及び放射線管理室排気設備からの排気と、ガス減衰タンクの放出ガスを地上高さ約61mの排気口から大気に放出する。

c. 中央制御室空調装置(1号機及び2号機共用)

(a) 通常運転時等

中央制御室、継電器室、計算機室、通信機械室等の換気及び冷暖房は、冷却コイルを内蔵した中央制御室空調ユニット、中央制御室空調ファン、中央制御室循環ファン、中央制御室非常用循環フィルタユニット及び中央制御室非常用循環ファン等から構成する中央制御室空調装置により行う。

中央制御室空調装置には、通常のラインの他、微粒子フィルタ及びよう素フィルタを内蔵した中央制御室非常用循環フィルタユニット並びに中央制御室非常用循環ファンからなる非常用ラインを設け、事故時には外部との連絡口を遮断し、中央制御室非常用循環フィルタユニットを通る閉回路循環方式とし、運転員を内部被ばくから防護する設計とする。外部との遮断が長期にわたり、室内の雰囲気が悪くなった場合には、外気を中央制御室非常用循環フィルタユニットで浄化しながら取り入れることも可能な設計とする。

中央制御室外の火災により発生する燃焼ガス等に対し、中央制御室空調装置の外気取入れを手動で遮断し、閉回路循環方式に切り替えることが

可能な設計とする。

中央制御室空調装置は、各号機独立に設置し、片系列単独で中央制御室遮蔽とあいまって中央制御室の居住性を維持できる設計とする。また、共用により更なる多重性を持ち、単一設計とする中央制御室非常用循環フィルタユニットを含め、安全性が向上する設計とする。

中央制御室空調装置の系統の概略を第1.12-15図に、また、設備仕様の概略を第1.12-6表に、他の装置又は系統との接続箇所を参考資料 I - 1 に示す。

(b) 重大事故等時

イ 設計方針

重大事故時において、中央制御室空調装置は、微粒子フィルタ及びよう素フィルタを内蔵した中央制御室非常用循環フィルタユニット並びに中央制御室非常用循環ファンからなる非常用ラインを設け、外気との連絡口を遮断し、中央制御室非常用循環フィルタユニットを通る閉回路循環方式とし、運転員を内部被ばくから防護する設計とする。

運転員の被ばくの観点から結果が最も厳しくなる重大事故等時に全面マスクの着用及び運転員の交代要員体制を考慮し、その実施のための体制を整備することで、中央制御室遮蔽の機能と併せて、運転員の実効線量が7日間で100mSvを超えないようにすることにより、中央制御室の居住性を確保できる設計とする。外部との遮断が長期にわたり、室内の雰囲気が悪くなった場合には、外気を中央制御室非常用循環フィルタユニットで浄化しながら取り入れることも可能な設計とする。

その他、重大事故等時に使用する設計基準事故対処設備としては、中央制御室空調装置の中央制御室空調ユニットがあり、多様性、位置的分

散等以外の重大事故等対処設備としての設計を行う。

中央制御室空調装置は、ディーゼル発電機に加えて、全交流動力電源喪失時においても代替電源設備である大容量空冷式発電機から給電できる設計とする。

大容量空冷式発電機は、「1.8.4 サイト内電力系統」に記載する。

(イ) 多様性、位置的分散

基本方針については、「1.3.1.6(1)b. 多様性、位置的分散、悪影響防止等」に示す。

中央制御室空調装置は、多重性を持ったディーゼル発電機から給電でき、系統として多重性を持つ設計とする。また、共用することにより号機間においても多重性を持つ設計とする。

中央制御室非常用循環ファン、中央制御室空調ファン、中央制御室循環ファンは、設計基準事故対処設備としての電源に対して多様性を持った代替電源から給電できる設計とする。電源設備の多様性、位置的分散については「1.8.4 サイト内電力系統」にて記載する。

(ロ) 悪影響防止

基本方針については、「1.3.1.6(1)b. 多様性、位置的分散、悪影響防止等」に示す。

中央制御室非常用循環ファン、中央制御室空調ファン、中央制御室循環ファン、中央制御室非常用循環フィルタユニット及び中央制御室空調ユニットは、ダンパ操作等によって、通常時の系統構成から重大事故等対処設備としての系統構成及び系統隔離ができることで他の設備に悪影響を及ぼさない設計とする。

(ハ) 共用の禁止

基本方針については、「1.3.1.6(1)b. 多様性、位置的分散、悪影響防止等」に示す。

中央制御室の換気空調系は、重大事故等時において、中央制御室非常用循環ファン、中央制御室空調ファン、中央制御室循環ファン、中央制御室非常用循環フィルタユニット及び中央制御室空調ユニットを電源復旧し使用するが、共用により自号機の系統だけでなく他号機の系統も使用することで安全性の向上が図れることから1号機及び2号機で共用する設計とする。

1号機及び2号機それぞれの系統は、共用により悪影響を及ぼさないよう独立して設置する設計とする。

(ニ) 容量等

基本方針については、「1.3.1.6(1)c. 容量等」に示す。

重大事故等時において中央制御室の居住性を確保するための設備として使用する中央制御室非常用循環ファン、中央制御室空調ファン、中央制御室循環ファン、中央制御室非常用循環フィルタユニット及び中央制御室空調ユニットは、重大事故等時に運転員の内部被ばくを防止するために必要な浄化機能に対して、設計基準事故対処設備としてのフィルタユニットが持つ浄化能力を使用することにより達成できることを確認した上で、同仕様で設計する。

(ホ) 環境条件等

基本方針については、「1.3.1.6(1)d. 環境条件等」に示す。

中央制御室非常用循環ファン、中央制御室空調ファン及び中央制

御室循環ファンは、重大事故等時における原子炉補助建屋内の環境条件を考慮した設計とする。操作は中央制御室から可能な設計とする。

中央制御室非常用循環フィルタユニット及び中央制御室空調ユニットは、重大事故等時における原子炉補助建屋内の環境条件を考慮した設計とする。

(へ) 操作性の確保

基本方針については、「1.3.1.6(1)e. 操作性及び試験・検査性」に示す。

中央制御室空調装置の運転モードの切り替えは、中央制御室換気空調系隔離信号による自動動作のほか、中央制御室の制御盤での手動切替操作も可能な設計とする。中央制御室空調ファン、中央制御室循環ファン及び中央制御室非常用循環ファンは、中央制御室の制御盤での操作が可能な設計とする。また、中央制御室空調装置の空気作動ダンパは一般的に使用される工具を用いて人力で開操作が可能な構造とする。

ロ 主要設備及び仕様

中央制御室空調装置の主要設備及び仕様を第1.12-7表に示す。

ハ 試験検査

中央制御室の居住性の確保のために使用する系統(中央制御室(気密性)、中央制御室非常用循環ファン、中央制御室空調ファン、中央制御室循環ファン、中央制御室非常用循環フィルタユニット及び中央制御室空調ユニット)は、通常ラインにて機能・性能確認が可能な系統設計と

する。

また、中央制御室非常用循環ファン、中央制御室空調ファン及び中央制御室循環ファンは、分解が可能な設計とする。

中央制御室非常用循環フィルタユニット及び中央制御室空調ユニットは、差圧確認が可能な設計とする。また、内部の確認が可能なように、点検口を設ける設計とする。

d. 緊急時対策所換気設備(1号機及び2号機共用)

(a) 重大事故等時

イ 設計方針

代替緊急時対策所の緊急時対策所換気設備は、重大事故等が発生した場合において、代替緊急時対策所内への希ガス等の放射性物質の侵入を低減又は防止するため適切な換気設計を行い、代替緊急時対策所の気密性及び緊急時対策所遮蔽の性能とあいまって、居住性に係る判断基準である代替緊急時対策所にとどまる要員の実効線量が事故後7日間で100mSvを超えない設計とする。なお、換気設計に当たっては、代替緊急時対策所の建物の気密性に対して十分な余裕を考慮した設計とする。

代替緊急時対策所の緊急時対策所換気設備として、代替緊急時対策所空気浄化ファン、代替緊急時対策所空気浄化フィルタユニット及び代替緊急時対策所加圧設備を保管する設計とする。

緊急時対策所換気設備の多様性、位置的分散、悪影響防止、共用の禁止、容量等、環境条件等、操作性の確保、試験検査については、「1.6.5 居住性系統」にて記載する。

ロ 主要設備及び仕様

緊急時対策所換気設備の主要設備及び仕様は、第1.12-8表に示す。

e. 放射線管理室換気設備

放射線管理室の換気は、放射線管理室給気ユニット、給気ファン、給気加熱コイル、放射線管理室排気フィルタユニット、排気ファン等で行う。

放射線管理室給気ユニットは、ラフフィルタ及び冷却コイルを内蔵し、放射線管理室排気フィルタユニットには、粒子用フィルタ及びよう素用フィルタを内蔵して放射線管理室の排気を浄化する。

放射線管理室換気設備の系統の概略を第1.12-16図に、また、設備仕様の概略を第1.12-9表に示す。

f. 原子炉格納容器減圧設備

原子炉格納容器減圧設備は、配管及び弁で構成し、原子炉格納容器圧力が一定圧に上昇した際に開弁し、安全補機室排気ダクトを通して外気に放出することにより、原子炉格納容器圧力を減圧する。

(4) 管理区域内の管理

放射線業務従事者等を放射性物質での汚染による被ばくから防護するため、換気設備は次の条件を満足するように管理する。

- a. 換気は系統ごとに行い汚染の拡大を防止していること。
- b. 各換気系統について空気の供給は清浄区域から行い、汚染の可能性のある区域に向かって流れていること。
- c. フィルタは所定の性能を維持していること。
- d. 各換気系統の容量は、各区域及び部屋の換気、除熱を行うに十分である

こと。

- e. 人が常時立ち入る場所は、空気中の放射性物質の濃度が濃度限度よりも、十分低くなっていること。

1.12.3.4 個人及び作業区域のモニタリング(放射線レベル及び空气中放射能に関する計装)

(1) 通常運転時

a. 設計方針

- (a) 発電所内外の空間放射線量率、放射性物質の濃度等を測定及び監視できる設計とする。
- (b) 通常運転時及び万一の事故に備えて、必要な放射線計測器及び防護作業器材を備える。
- (c) 中央制御室に必要な情報及び代替緊急時対策所に必要な情報の通報が可能である設計とする。
- (d) 事故時に監視が必要な放射線監視設備は、事故時の環境条件(温度、圧力、蒸気雰囲気等)によってその機能が損なわれることのないものとする。
- (e) 事故時に監視が必要な放射線監視設備は、非常用電源に接続する。
- (f) 放射線監視設備は、測定対象核種、測定下限濃度、計測頻度、試料採取方法等を適切に定め管理すること等で、通常運転時、発電所外へ放出される放射性物質の放射エネルギーを監視できる設計とする。

なお、放射線監視設備は「発電用軽水型原子炉施設における放出放射性物質の測定に関する指針」に適合する設計とする。

- (g) モニタリングステーション及びモニタリングポストは、非常用所内電源に接続し、電源復旧までの期間、電源を供給できる設計とする。更に、モニタリングステーション及びモニタリングポストは、モニタリングステーション及びモニタリングポスト専用の無停電電源装置を有し、電源切り替え時の短時間の停電時に電源を供給できる設計とする。また、モニタリングステーション及びモニタリングポストから中央制御室までのデータ伝送系及び代替緊急時対策所までのデータ伝送系は、有線及び無線(一部衛星回線を含む。)に

より、多様性を有し、指示値は中央制御室で監視及び、代替緊急時対策所で監視できる設計とする。モニタリングステーション及びモニタリングポストは、その測定値が設定値以上に上昇した場合、直ちに中央制御室に警報を発信する設計とする。

- (h) 放射性気体廃棄物の放出管理及び発電所周辺の被ばく線量評価並びに一般気象データ収集のため、発電所敷地内で気象観測設備により風向、風速その他の気象条件を測定及び記録できる設計とする。

b. 主要設備

(a) エリアモニタリング設備

作業環境の管理等のため管理区域内の主要箇所及び中央制御室に線量当量率を連続的に監視するエリアモニタリング設備を設ける。このモニタは、中央制御室で自動記録、指示するとともに放射線レベルが設定値を超えたときは、現場及び中央制御室に警報を発する。検出器には半導体又は電離箱を使用する。

エリアモニタを設ける区域は、次のとおりであり、配置の概略を第1.12-17図に示す。

- イ 中央制御室(1号機及び2号機共用)
- ロ ドラム詰操作室(1号機及び2号機共用)
- ハ 放射化学室(1号機及び2号機共用)
- ニ 充てん／高圧注入ポンプ室
- ホ 使用済燃料ピット付近
- ヘ 原子炉系試料採取室(1号機及び2号機共用)
- ト 原子炉格納容器内(エアロック付近)
- チ 原子炉格納容器内(炉内核計装付近)

リ 廃棄物処理建屋内(1号機及び2号機共用)

更に、事故時において、十分な測定範囲を有する格納容器内高レンジエリアモニタA(低レンジ)及び格納容器内高レンジエリアモニタB(高レンジ)を設ける。

(b) 野外管理用モニタリング設備(1号機及び2号機共用)

発電所外の空間線量及び空気、水、食物、土壌環境試料中の放射性物質の濃度を監視する設備並びに測定器として次のものを設ける。

イ 固定モニタリング設備

発電所敷地境界付近の空間放射線量率を連続的に測定するため、シンチレーション検出器等を備えたモニタリングステーション及びモニタリングポストを設けるほか、発電所敷地境界付近及びその周辺に空間積算線量を測定するため、蛍光ガラス線量計を備えたモニタリングポイントを設ける。

モニタリングステーション及びモニタリングポストは、非常用所内電源に接続し、電源復旧までの期間、電源を供給できる設計とする。更に、モニタリングステーション及びモニタリングポストは、モニタリングステーション及びモニタリングポスト専用の無停電電源装置を有し、電源切り替え時の短時間の停電時に電源を供給できる設計とする。また、モニタリングステーション及びモニタリングポストから中央制御室までのデータ伝送系及び代替緊急時対策所までのデータの伝送系は、有線及び無線(一部衛星回線を含む。)により、多様性を有し、指示値は中央制御室で監視及び代替緊急時対策所で監視できる設計とする。モニタリングステーション及びモニタリングポストは、その測定値が設定値以上に上昇した場合、直ちに中央制御室に警報を発信する設計とする。

主な野外管理用モニタリング設備仕様の概略を第1.12-10表に示す。

ロ 環境試料の測定器

発電所敷地境界附近に空気中の放射性粒子を連続的にサンプリングするダストサンプラを設けるとともに発電所周辺の水、食物、土壌等環境試料中の放射性物質の濃度を測定するため、「1.11.5.3(1)a.(e) 環境放射能測定室」に述べた測定器を備える。

ハ モニタリングカー

事故時などに発電所敷地周辺の空間線量率、空気中の放射性物質の濃度を迅速に測定するため、機動性のあるモニタリングカーを備える。モニタリングカーには空間線量率測定器、空気中の放射性粒子及び放射性ヨウ素の濃度を測定するサンプラと測定器、無線機等を搭載する。

ニ 気象観測設備

放射性気体廃棄物の放出管理及び発電所周辺の被ばく線量評価並びに一般気象データ収集のために発電所敷地内で気温、気温差、風向、風速、降雨量、日射量、放射収支量等を連続測定する気象観測設備を設ける。この設備は、中央制御室で自動記録を行う。

(c) 放射線サーベイ設備(1号機及び2号機共用)

所内外の必要箇所、特に管理区域内で運転員が頻繁に立入る箇所及び発電用原子炉の安全運転上必要な箇所については、空間線量率、空気中及び水中の放射性物質の濃度並びに容器等の表面の放射性物質の密度(以下「表面汚染密度」という。)のうち必要なものを定期的に測定監視

する。

空間線量率については携帯用の各種サーベイメータにより、空気中及び水中の放射性物質の濃度についてはサンプリングによる放射能測定により、また、表面汚染密度についてはサーベイメータ又はスミヤ法による放射能測定によって行う。

(d) 放射線計測器の校正設備

放射線監視設備及びその他の放射線計測器を定期的に点検校正し、計測器の性能を維持、管理するための校正設備として、「1.11.5.3(1)a.(f)校正線源室」に述べた線源、機器を備える。

なお、校正頻度は年1回以上とする。

(e) 放射線防護設備

放射線防護及び救助活動に必要な資材として、防護衣、空気呼吸器、防護マスク、無線機等の防護用機器を備える。また、鉛遮蔽ブロック等の遮蔽用器材及び汚染除去用器材を備える。

c. 手順等

(a) モニタリングステーション及びモニタリングポストの電源機能、警報機能及びデータ伝送系の多様性を維持するため、保守計画に基づき適切に施設管理、点検を実施するとともに必要に応じ補修を行う。

(b) モニタリングステーション及びモニタリングポストの電源、警報及びデータ伝送系の保守・点検に関する教育を定期的実施する。

(2) 重大事故等時

a. 概要

重大事故等が発生した場合に発電所及びその周辺（発電所の周辺海域を含む。）において発電用原子炉施設から放出される放射性物質の濃度及び放射線量を監視し、及び測定し、並びにその結果を記録するために必要な重大事故等対処設備を設置及び保管する。重大事故等が発生した場合に発電所において風向、風速その他の気象条件を測定し、及びその結果を記録するために必要な重大事故等対処設備を保管する。

監視測定設備配備概要図を参考資料 I-1 に示す。

使用済燃料ピットに係る重大事故等により、使用済燃料ピット区域の空間線量率の変動する可能性のある範囲にわたり測定するために必要な重大事故等対処設備を保管する。

重大事故等が発生し、計測機器（非常用のものを含む。）の故障により、当該重大事故等に対処するために監視することが必要なパラメータである原子炉格納容器内の放射線量率を計測又は監視及び記録ができる重大事故等対処設備を設置する。

代替緊急時対策所内への希ガス等の放射性物質の侵入を低減又は防止するための確実な判断ができるよう放射線量を監視、測定する代替緊急時対策所エリアモニタを保管する。

b. 設計方針

重大事故等対処設備（放射線量の測定）として、モニタリングステーション及びモニタリングポストを使用する。モニタリングステーション及びモニタリングポストは、重大事故等が発生した場合に、発電所敷地境界付近の放射線量を監視し、及び測定し、並びにその結果を記録できる設計とし、原子力災害

対策特別措置法第10条及び第15条に定められた事象の判断に必要な十分な台数を設置する。

モニタリングステーション及びモニタリングポストについては、重大事故等対処設備としての地盤の変形及び変位又は地震等による機能喪失を考慮し、代替測定装置を有する設計とする。

モニタリングステーション及びモニタリングポストは、ディーゼル発電機に加えて、全交流動力電源喪失時においても代替電源設備である大容量空冷式発電機から給電できる設計とする。

具体的な設備は以下のとおりとする。

- ・ モニタリングステーション及びモニタリングポスト(1号及び2号機共用)
- ・ 大容量空冷式発電機(1.8.4 サイト内電力系統)

大容量空冷式発電機については、「1.8.4 サイト内電力系統」に記載する。

モニタリングステーション又はモニタリングポストが機能喪失した場合を代替する重大事故等対処設備(放射線量の測定)として、可搬型モニタリングポストを使用する。

可搬型モニタリングポストは、重大事故等が発生した場合に、発電所敷地境界付近において、発電用原子炉施設から放出される放射線量を監視し、及び測定し、並びにその結果を記録できる設計とし、モニタリングステーション及びモニタリングポストを代替し得る十分な個数を保管する。可搬型モニタリングポストの指示値は、無線(携帯電話回線及び衛星回線を含む。)により伝送し、代替緊急時対策所で監視できる設計とする。可搬型モニタリングポストで測定した放射線量は、原則、電磁的に記録、保存し、電源喪失により保存した記録が失われない設計とする。また、記録は必要な容量を保存できる設計とする。可搬型モニタリングポストの電源は、充電池を使用する設計とする。

具体的な設備は以下のとおりとする。

- ・ 可搬型モニタリングポスト(1号及び2号機共用)

重大事故等対処設備(放射線量の測定)として、重大事故等が発生した場合に、発電用原子炉施設から放射性物質が放出される場合の放射線量を監視するために、可搬型エリアモニタを使用する。

可搬型エリアモニタは、重大事故等が発生した場合に、発電所海側や代替緊急時対策所側等に発電用原子炉施設から放出される放射線量を監視し、及び測定し、並びにその結果を記録できる設計とする。可搬型エリアモニタの指示値は、無線により伝送し、代替緊急時対策所で監視できる設計とする。可搬型エリアモニタで測定した放射線量は、原則、電磁的に記録、保存し、電源喪失により保存した記録が失われない設計とする。また、記録は必要な容量を保存できる設計とする。可搬型エリアモニタの電源は、乾電池を使用する設計とする。

具体的な設備は以下のとおりとする。

- ・ 可搬型エリアモニタ(1号及び2号機共用)

モニタリングカーのダスト・よう素サンプラ又はダスト・よう素測定装置が機能喪失した場合を代替する重大事故等対処設備(放射性物質の濃度の測定)として、放射能測定装置を使用する。

放射能測定装置は、重大事故等が発生した場合に、発電所及びその周辺において、発電用原子炉施設から放出される放射性物質の濃度(空気中)を監視し、及び測定し、並びにその結果を記録できるように測定値を表示する設計とし、モニタリングカーの測定機能を代替し得る十分な個数を保管する。放射能測定装置(NaIシンチレーションサーベイメータ、GM汚染サーベイメータ)の電源は、乾電池を使用する設計とする。

具体的な設備は以下のとおりとする。

- ・放射能測定装置（可搬型よう素サンプラ、可搬型ダストサンプラ、NaIシンチレーションサーベイメータ、GM汚染サーベイメータ）（1号及び2号機共用）

重大事故等対処設備（放射性物質の濃度及び放射線量の測定）として、重大事故等が発生した場合に、発電所及びその周辺（周辺海域を含む。）において発電用原子炉施設から放出される放射性物質の濃度（空气中、水中、土壌中）及び放射線量を測定するために、放射能測定装置、電離箱サーベイメータ及び小型船舶を使用する。

放射能測定装置及び電離箱サーベイメータは、重大事故等が発生した場合に、発電所及びその周辺（周辺海域を含む。）において発電用原子炉施設から放出される放射性物質の濃度（空气中、水中、土壌中）及び放射線量を監視し、及び測定し、並びにその結果を記録できるように測定値を表示する設計とし、周辺海域においては、小型船舶を用いる設計とする。放射能測定装置（NaIシンチレーションサーベイメータ、GM汚染サーベイメータ、ZnSシンチレーションサーベイメータ、β線サーベイメータ）、電離箱サーベイメータの電源は、乾電池を使用する設計とする。

具体的な設備は以下のとおりとする。

- ・放射能測定装置（可搬型よう素サンプラ、可搬型ダストサンプラ、NaIシンチレーションサーベイメータ、GM汚染サーベイメータ、ZnSシンチレーションサーベイメータ、β線サーベイメータ）（1号及び2号機共用）
- ・電離箱サーベイメータ（1号及び2号機共用）
- ・小型船舶（1号及び2号機共用）

これらの設備は、炉心の著しい損傷及び原子炉格納容器の破損が発生した場合に放出されると想定される放射性物質の濃度及び放射線量を測定できる設計とする。

重大事故等時に発電所において風向、風速その他の気象条件を測定し、及びその結果を記録するための設備として以下の重大事故等対処設備(風向、風速その他の気象条件を測定)を設ける。

気象観測設備が機能喪失した場合を代替する重大事故等対処設備(風向、風速その他の気象条件を測定)として、可搬型気象観測装置を使用する。

可搬型気象観測装置は、重大事故等が発生した場合に、発電所において風向、風速その他の気象条件を測定し、及びその結果を記録できる設計とする。可搬型気象観測装置の指示値は、無線(衛星回線)により伝送し、代替緊急時対策所で監視できる設計とする。可搬型気象観測装置で測定した風向、風速その他の気象条件は、原則、電磁的に記録、保存し、電源喪失により保存した記録が失われない設計とする。また、記録は必要な容量を保存できる設計とする。可搬型気象観測装置の電源は、充電池を使用する設計とする。

具体的な設備は以下のとおりとする。

- ・ 可搬型気象観測装置(1号及び2号機共用)

可搬型モニタリングポスト、可搬型エリアモニタ及び可搬型気象観測装置の指示値は、無線(携帯電話回線及び衛星回線を含む。)により伝送し、代替緊急時対策所で監視できる設計とする。

使用済燃料ピット周辺線量率は、使用済燃料ピット区域の空間線量率について、使用済燃料ピットに係る重大事故等により変動する可能性のある範囲にわたり測定可能な設計とする。使用済燃料ピット周辺線量率は、あらかじめ複数の設置場所での線量率の相関(減衰率)関係の評価及び各設置場所での関係を把握し、測定結果の傾向を確認することで、使用済燃料ピット区域の空間線量率を推定できる設計とするとともに、代替電源設備である大容量空冷式発電機から給電できる設計とする。

使用済燃料ピット周辺線量率は、代替電源設備である大容量空冷式発電

機から給電できる設計とする。

具体的な設備は以下のとおりとする。

- ・ 使用済燃料ピット周辺線量率

格納容器内高レンジエリアモニタA(低レンジ)及び格納容器内高レンジエリアモニタB(高レンジ)は、原子炉格納容器内の放射線量率を想定される重大事故等に計測又は監視及び記録ができる設計とする。

格納容器内高レンジエリアモニタA(低レンジ)及び格納容器内高レンジエリアモニタB(高レンジ)は、代替電源設備である大容量空冷式発電機から給電できる設計とする。

具体的な設備は以下のとおりとする。

- ・ 格納容器内高レンジエリアモニタA(低レンジ)
- ・ 格納容器内高レンジエリアモニタB(高レンジ)

代替緊急時対策所エリアモニタは、代替緊急時対策所内への希ガス等の放射性物質の侵入を低減又は防止するための確実な判断ができるよう放射線量を監視、測定できる設計とする。

代替緊急時対策所エリアモニタの多様性、位置的分散、悪影響防止、共用の禁止、容量等、環境条件等、操作性の確保、試験検査については、「1.6.5 居住性系統」にて記載する。

(a) 多様性、位置的分散

基本方針については、「1.3.1.6(1)b. 多様性、位置的分散、悪影響防止等」に示す。

モニタリングステーション及びモニタリングポストは、設計基準事故対処設備としての電源に対して多様性を持った代替電源から給電できる設計とする。電源設備の多様性、位置的分散については「1.8.4 サイト内電力系統」

にて記載する。

放射線量の測定における大容量空冷式発電機を使用した代替電源は、使用済燃料ピット周辺線量率、格納容器内高レンジエリアモニタA(低レンジ)及び格納容器内高レンジエリアモニタB(高レンジ)、モニタリングステーション及びモニタリングポストに給電でき、設計基準事故対処設備としての電源に対して多様性を持った代替電源から給電できる設計とする。

格納容器内高レンジエリアモニタA(低レンジ)及び格納容器内高レンジエリアモニタB(高レンジ)は、共通要因によって設計基準事故対処設備の安全機能と同時にその機能が損なわれるおそれがないよう、主要パラメータ及び代替パラメータに対して可能な限り多様性を考慮した設計とする。

格納容器内高レンジエリアモニタA(低レンジ)及び格納容器内高レンジエリアモニタB(高レンジ)の計測における蓄電池(重大事故等対処用)を使用した代替電源は、独立した電路により重大事故等対処計測設備に給電できることで、常設直流電源系統に対して多様性を持つ設計とする。蓄電池(重大事故等対処用)は、原子炉補助建屋内の常設直流電源系統と異なる区画に設置することで、位置的分散を図る設計とする。

格納容器内高レンジエリアモニタA(低レンジ)及び格納容器内高レンジエリアモニタB(高レンジ)の計測における直流電源用発電機及び可搬型直流変換器を使用した代替電源は、駆動源をディーゼル駆動とすることで、常設直流電源系統及び蓄電池(重大事故等対処用)を使用した電源に対して多様性を持つ設計とする。直流電源用発電機は、屋外に保管し、可搬型直流変換器は、原子炉補助建屋内の常設直流電源系統及び蓄電池(重大事故等対処用)と異なる区画に保管することで、位置的分散を図る設計とする。

電源設備の多様性、位置的分散については「1.8.4 サイト内電力系統」

に記載する。

可搬型モニタリングポスト、放射能測定装置及び可搬型気象観測装置は、モニタリングステーション、モニタリングポスト、モニタリングカー及び気象観測設備と異なる場所で、かつ耐震性を有する代替緊急時対策所内に保管することで、同時に機能喪失しない設計とする。

(b) 悪影響防止

基本方針については、「1.3.1.6(1)b. 多様性、位置的分散、悪影響防止等」に示す。

モニタリングステーション及びモニタリングポストは、電源操作等によって、通常時の系統構成から重大事故等対処設備としての系統構成をすることで、他の設備に悪影響を及ぼさない設計とする。

可搬型モニタリングポスト、可搬型エリアモニタ、放射能測定装置、電離箱サーベイメータ、小型船舶及び可搬型気象観測装置は、他の設備から独立して単独で使用可能なことにより、他の設備に悪影響を及ぼさない設計とする。

使用済燃料ピット周辺線量率は、他の設備に悪影響を及ぼさないよう通常運転時に系統から分離が可能な設計とする。

格納容器内高レンジエリアモニタA(低レンジ)及び格納容器内高レンジエリアモニタB(高レンジ)は、チャンネル相互を物理的、電氣的に分離し、チャンネル間の独立性を図るとともに、主要パラメータ及び代替パラメータ間においてもパラメータ相互を分離し、パラメータ間の独立性を図り他の設備に悪影響を及ぼさないよう独立した設計とする。

(c) 共用の禁止

基本方針については、「1.3.1.6(1)b. 多様性、位置的分散、悪影響防止等」に示す。

モニタリングステーション及びモニタリングポストは、発電所全体としての放射線量の状況について、一元的な管理をすることで、総合的な判断に資することができ、安全性の向上を図れることから1号機及び2号機で共用する設計とする。

これらの設備は、共用することで悪影響を及ぼさないよう、号機の区別なく放射線量を測定する設計とする。

(d) 容量等

基本方針については、「1.3.1.6(1)c. 容量等」に示す。

発電用原子炉施設から放出される放射性物質の濃度及び放射線量を測定するモニタリングステーション、モニタリングポスト、可搬型モニタリングポスト、可搬型エリアモニタ、放射能測定装置及び電離箱サーベイメータは、「発電用軽水型原子炉施設における事故時の放射線計測に関する審査指針」に定める測定上限値を満足する設計とする。

可搬型気象観測装置は、「発電用原子炉施設の安全解析に関する気象指針」に定める通常観測の観測項目を測定できる設計とする。

モニタリングステーション及びモニタリングポストは、原子力災害対策特別措置法第10条及び第15条に定められた事象の判断に必要な十分な台数として1号機及び2号機で5台を設置する設計とする。

可搬型モニタリングポストは、モニタリングステーション及びモニタリングポストが機能喪失しても代替し得る十分な個数として1号機及び2号機で5個、故障時及び保守点検による待機除外時のバックアップ用として1個の合計6

個を保管する設計とする。

可搬型エリアモニタは、原子炉格納施設を囲む8方位における放射線量の測定が可能な個数として1号機及び2号機で8個、故障時及び保守点検による待機除外時のバックアップ用として1個の合計9個を保管する設計とする。

放射能測定装置(可搬型よう素サンプラ、可搬型ダストサンプラ、NaIシンチレーションサーベイメータ、GM汚染サーベイメータ)は、モニタリングカーの代替測定並びに発電所及びその周辺(周辺海域を含む。)において発電用原子炉施設から放出される放射性物質の濃度を測定し得る十分な個数として各2個、故障時及び保守点検による待機除外時のバックアップ用として各1個の合計各3個を保管する設計とする。

放射能測定装置(ZnSシンチレーションサーベイメータ、 β 線サーベイメータ)は、発電所及びその周辺(周辺海域を含む。)において発電用原子炉施設から放出される放射性物質の濃度を測定し得る十分な個数として各1個、故障時及び保守点検による待機除外時のバックアップ用として各1個の合計各2個を保管する設計とする。

電離箱サーベイメータは、発電所及びその周辺(周辺海域を含む。)において放射線量を測定し得る十分な個数として1号機及び2号機で2個、故障時及び保守点検による待機除外時のバックアップ用として1個の合計3個を保管する設計とする。

小型船舶は、発電所の周辺海域において、発電用原子炉施設から放出される放射性物質の濃度及び放射線量の測定を行うために必要な台数として1号機及び2号機で1台、故障時のバックアップ用として1台の合計2台を保管する設計とする。また、小型船舶は、発電所の周辺海域において、発電用原子炉施設から放出される放射性物質の濃度及び放射線量の測定

を行うために必要な測定装置及び要員を積載できる設計とする。

可搬型気象観測装置は、気象観測設備が機能喪失しても代替し得る個数として1号機及び2号機で1個、故障時及び保守点検による待機除外時のバックアップ用として1個の合計2個を保管する設計とする。

可搬型モニタリングポスト、可搬型エリアモニタ、放射能測定装置(NaIシンチレーションサーベイメータ、GM汚染サーベイメータ、ZnSシンチレーションサーベイメータ、β線サーベイメータ)、電離箱サーベイメータ及び可搬型気象観測装置の電源は、充電池又は乾電池を使用し、予備品と交換することで、重大事故時の必要な期間測定できる設計とする。

使用済燃料ピット周辺線量率は、1号機及び2号機それぞれで1セット2個使用する。保有数は1号機及び2号機それぞれで1セット2個、故障時及び保守点検による待機除外時のバックアップ用として2個の合計6個(1号機及び2号機共用)を保管する設計とする。

格納容器内高レンジエリアモニタA(低レンジ)及び格納容器内高レンジエリアモニタB(高レンジ)は、設計基準を超える状態において発電用原子炉施設の状態を推定するための計測範囲を有する設計とする。

(e) 環境条件等

基本方針については、「1.3.1.6(1)d. 環境条件等」に示す。

モニタリングステーション及びモニタリングポストは、重大事故等時における屋外の環境条件を考慮した設計とする。

可搬型モニタリングポスト、可搬型エリアモニタ及び可搬型気象観測装置は、重大事故等時における屋外の環境条件を考慮した設計とする。操作は設置場所で可能な設計とする。

放射能測定装置及び電離箱サーベイメータは、重大事故等時における

屋外の環境条件を考慮した設計とする。人が携行して測定が可能な設計とする。

小型船舶は、屋外で保管及び使用するため、重大事故等時における屋外の環境条件を考慮した設計とする。また、海で使用するため、耐腐食性材料を使用する設計とする。

使用済燃料ピット周辺線量率1台は、原子炉補助建屋内に保管し、燃料取扱建屋内に設置するため、重大事故等時における原子炉補助建屋内及び燃料取扱建屋内の環境条件を考慮した設計とする。使用済燃料ピットの水位が異常に低下する事故時に使用するため、その環境を考慮して、空気を供給し冷却することで耐環境性向上を図る設計とする。操作は設置場所で可能な設計とする。

使用済燃料ピット周辺線量率1台は、燃料取扱建屋内に保管し、原子炉補助建屋内に設置するため、重大事故等時における燃料取扱建屋内及び原子炉補助建屋内の環境条件を考慮した設計とする。使用済燃料ピットの水位が異常に低下する事故時に使用するため、その環境条件を考慮した設計とする。操作は設置場所で可能な設計とする。

格納容器内高レンジエリアモニタA(低レンジ)及び格納容器内高レンジエリアモニタB(高レンジ)は、重大事故等時の原子炉格納容器内の環境条件を考慮した設計とする。

(f) 操作性の確保

基本方針については、「1.3.1.6(1)e. 操作性及び試験・検査性」に示す。

可搬型モニタリングポスト、可搬型エリアモニタ及び可搬型気象観測装置は、接続をコネクタ接続とし、接続規格を統一することにより、確実に接続できる設計とする。付属の操作スイッチにより現場での操作が可能な設計と

する。

放射能測定装置及び電離箱サーベイメータは、接続がなく単体で使用し付属の操作スイッチにより現場での操作が可能な設計とする。

可搬型モニタリングポスト、可搬型エリアモニタ、放射能測定装置、電離箱サーベイメータ及び可搬型気象観測装置は、人力による運搬、移動ができる設計とする。

小型船舶は、容易に操縦ができ、車両等により運搬、移動ができる設計とする。

使用済燃料ピット周辺線量率の取付架台への取り付けは、あらかじめ複数の場所での線量率の相関(減衰率)関係进行评估及び各場所間での関係性を把握している場所のうち設置場所としている箇所、取付金具を用いて確実に取り付けできる設計とする。使用済燃料ピット周辺線量率の計装ケーブル及び電源ケーブルの接続はコネクタ接続とし、接続規格を統一することにより、確実に接続できる設計とする。使用済燃料ピット周辺線量率は、付属の操作スイッチにより現場での操作が可能な設計とする。

c. 主要設備及び仕様

重大事故等対処設備の主要設備及び仕様を第1.12-11表及び第1.12-12表に示す。

d. 試験検査

基本方針については、「1.3.1.6(1)e. 操作性及び試験・検査性」に示す。

放射線量の測定に使用するモニタリングステーション及びモニタリングポストは、校正用線源による特性の確認及び機能・性能確認ができる設計とする。

放射線量の測定に使用する可搬型モニタリングポスト、可搬型エリアモニタ、

電離箱サーベイメータ、放射性物質の濃度の測定に使用する放射能測定装置（NaIシンチレーションサーベイメータ、GM汚染サーベイメータ、ZnSシンチレーションサーベイメータ、β線サーベイメータ）は、校正用線源による特性の確認ができる設計とする。

可搬型モニタリングポスト及び可搬型エアモニタは、データ伝送機能確認ができる設計とする。

試料採取に使用する放射能測定装置（可搬型よう素サンプラ、可搬型ダストサンプラ）は、外観点検及び機能・性能確認ができる設計とする。

海上モニタリングに使用する小型船舶は、機能・性能の確認が可能な設計とする。また、外観の確認が可能な設計とする。

風向、風速その他の気象条件の測定に使用する可搬型気象観測装置は、特性の確認が可能な設計とする。

可搬型気象観測装置は、データ伝送機能確認ができる設計とする。

(3) 発電所の放射線管理

a. 管理区域内の管理

(a) 線量当量等の測定

イ 外部放射線に係る線量当量率の測定

管理区域内空間の外部放射線に係る線量当量率を把握するため、管理区域内の主要部分における外部放射線に係る線量当量率を測定する。

外部放射線に係る線量当量率測定用のエアモニタについては、第1.12-13表に示す。

なお、エアモニタの配置図を第1.12-17図に示す。

前記のモニタは、放射線レベルがあらかじめ設定された値を超えた場合、現場及び中央制御室において警報を発する。

但し、廃棄物処理建屋内のエリアモニタは、廃棄物処理建屋内制御室で指示及び警報を行うとともに、中央制御室に警報を発する。

なお、警報は異常の発見を主目的とするところから、その警報設定点は遮蔽設計区分の上限等を基にして定める。

また、放射線業務従事者等が、特に、頻繁に立ち入る箇所については、定期的及び必要の都度サーベイメータによる外部放射線に係る線量当量率の測定を行う。

サーベイメータとしては線量当量率サーベイメータを使用する。

ロ 空気中の放射性物質の濃度及び床等の表面の放射性物質の密度の測定

管理区域内の空気中の放射性物質の濃度及び床等の表面の放射性物質の密度を把握するため次の測定を行う。

(イ) 原子炉格納施設モニタ

このモニタは、原子炉格納容器内の空気中の放射性物質の濃度(ガス及びじんあい)を常に監視する。

放射能レベルがあらかじめ設定された値を超えた場合は、中央制御室において警報を発し、適切な処置がなされるよう運転員の注意を喚起する。

なお、警報は異常の発見を主目的とすることから、その警報設定点は通常時の値等を基にして定める。

(ロ) サンプルングによる測定

空気中の放射性物質の濃度又は床等の表面の放射性物質の密度

が異常に変化すれば、前に述べたエリアモニタ及びサーベイメータによっても測定できるものであるが、これとは別に、放射線業務従事者等が特に頻繁に立ち入る箇所については、サンプリングによる測定を定期的及び必要の都度行う。

以上の測定に用いる検出器又は器具等を第1.12-14表に示す。

(b) 放射性同位元素の管理

放射線測定器の校正等のため所持する放射性同位元素の使用等については、「放射性同位元素等による放射線障害の防止に関する法律」(第21条)に基づいて定める放射線障害予防規定を遵守し、安全確保に努める。

b. 周辺監視区域内の管理

周辺監視区域は、「線量限度等を定める告示」(第1条)に定める外部放射線に係る線量、空気中の放射性物質の濃度及び表面の放射性物質の密度以下に保つ。

具体的には、外部放射線に係る線量については、3月間につき1.3mSv以下になるように遮蔽を維持管理する。

また、空気中及び水中の放射性物質については、管理区域との境界を壁等によって区画するとともに管理区域内の放射性物質の濃度の高い空気や水が、容易に流出することのないよう、換気系統及び排水系統を管理する。

表面の放射性物質の密度については、「1.12.5.1 概要 (1) 作業管理」で述べたように、人及び物品の出入管理を十分に行う。

なお、これらの基準を満足していることを確認するために、管理区域外において、定期的に外部放射線に係る線量当量の測定を第1.12-15表のように行

う。

なお、周辺監視区域外においては、「線量限度等を定める告示」(第2条及び第8条)に定める線量限度及び濃度限度以下に管理するが、その方法については、「1.11 放射性廃棄物管理」で述べる。

(4) 周辺監視区域境界及び周辺地域の放射線監視

「1.11 放射性廃棄物管理」で述べたように、気体及び液体廃棄物の放出に当たっては、厳重な管理を行うが、更に、異常がないことを確認するため、周辺監視区域境界及び周辺地域の放射線監視を以下のように行う。

a. 空間放射線量の監視

周辺監視区域境界及び周辺地域の空間放射線量の監視は、長期間の積算線量の測定及び線量率の測定により行う。

積算線量は、蛍光ガラス線量計を配置し、これを定期的に回収して線量を読み取ることにより測定する。

線量率は、周辺監視区域境界付近に設置されているモニタリングポスト及びモニタリングステーションにより測定する。

空間放射線量の監視用設備の種類、測定頻度を第1.12-16表に示す。

また、これを補うものとして、モニタリングカーによる周辺サーベイを定期的に行う。

b. 環境試料の放射能監視

周辺環境の放射性物質の濃度の長期的傾向を把握するため、次のように環境試料の測定を行う。

環境試料の種類：陸水 陸土 空気中粒子
海水 陸上生物
海底土 海洋生物

頻 度：原則として年2回とし、必要に応じて増加する。

測定核種：核分裂生成物及び腐食生成物のうち、主要な核種
について行う。

放射能測定に：試料放射能測定装置

使用する測定器 化学分析装置

c. 異常時における測定

放射性廃棄物の放出は、前述の排気筒ガスモニタ及びじんあいモニタ、廃棄物処理設備排水モニタ等により常に監視し、異常な放出がないように十分に管理を行う。但し、万一異常な放出があつて敷地外に影響があると考えられた場合は、モニタリングポスト、モニタリングステーションにより測定できるが、更に、モニタリングカーにより、中央制御室と無線連絡をとりつつ敷地周辺の放射能測定を行い、その範囲、程度等の推定を敏速かつ確実に行う。モニタリングカーには、空間放射線量率測定器、空気中の粒子とよう素の放射能濃度測定用のサンプルと測定器、無線機等を備える。

1.12.4 線量拘束値及び線量評価

気体廃棄物中の希ガスの γ 線からの外部被ばくによる実効線量、液体廃棄物中の放射性物質の摂取に伴う内部被ばくによる実効線量及びよう素の摂取に伴う内部被ばくによる実効線量は、「発電用原子炉施設の安全解析に関する気象指針」及び「線量目標値に対する評価指針」に従って評価する。

1.12.4.1 実効線量の計算

(1) 気体廃棄物中の希ガスの γ 線による実効線量

a. 計算方法の概要

実効線量の計算に使用する気体廃棄物中の希ガスとして次の4種類を対象とする。

- (a) ガス減衰タンクから放出される希ガス
- (b) 原子炉停止時の原子炉格納容器換気により放出される希ガス
- (c) 原子炉格納容器減圧時の排気により放出される希ガス
- (d) 原子炉補助建屋換気により放出される希ガス

(a)及び(b)は、放出が間欠的な事象であるため、着目方位及びその隣接2方位へ向かう風の出現頻度の和と年間の放出回数とから二項確率分布の信頼度が67%となるように、着目方位を中心とした3方位への最大放出回数を求め、その放射性雲からの実効線量を計算する。また、風速については、方位別大気安定度別風速逆数の平均を用いる。

(c)及び(d)は、放出が連続的な事象であるとして、方位別大気安定度別風速逆数の総和を用いてその放射性雲からの実効線量を計算する。なお、風が着目方位に隣接する方位へ向かっている場合は、着目方位にも実効線量の寄与があるので、これも加算する。

実効線量の計算は、2号発電用原子炉を中心として16方位に分割したうちの陸側9方位の周辺監視区域境界外について行い、希ガスの γ 線による1号機及び2号機合算の実効線量が最大となる地点での線量を求める。

また、将来の集落の形成を考慮し、陸側9方位の敷地境界外についても希ガスの γ 線による1号機及び2号機合算の実効線量が最大となる地点での線量を求める。

b. 実効線量の計算式

(a) 計算に用いる基本式

γ 線による空気カーマ率を求める基本式は(a)式のとおりである。

$$D_{\gamma}(x', y', 0) = K_1 \cdot E_{\gamma} \cdot \mu_{en} \cdot \int_0^{\infty} \int_{-\infty}^{\infty} \int_0^{\infty} \frac{e^{-\mu r}}{4\pi r^2} \cdot B(\mu \cdot r) \cdot \chi(x, y, z) dx dy dz \quad (a)$$

ここに、

$D_{\gamma}(x', y', 0)$: 計算地点(x', y', 0)における γ 線による空気カーマ率 ($\mu\text{Gy/h}$)

K_1 : 空気カーマ率への換算係数 ($\text{m}^3 \cdot \mu\text{Gy}/\text{MeV} \cdot \text{Bq} \cdot \text{h}$)

E_{γ} : γ 線の実効エネルギー (MeV)

μ_{en} : 空気に対する γ 線の線エネルギー吸収係数 (m^{-1})

r : 放射性雲中の点(x, y, z)から

計算点(x', y', 0)までの距離

$$r = \sqrt{(x'-x)^2 + (y'-y)^2 + (0-z)^2} \quad (m) \quad (m)$$

μ : 空気に対する γ 線の線減衰係数 (m^{-1})

$B(\mu \cdot r)$: 空気に対する γ 線の再生係数

$$B(\mu \cdot r) = 1 + \alpha_B \cdot (\mu \cdot r) + \beta_B \cdot (\mu \cdot r)^2 + \gamma_B \cdot (\mu \cdot r)^3$$

α_B 、 β_B 、 γ_B は γ 線のエネルギー別に与えられる。

$\chi(x, y, z)$: 放射性雲中の点(x, y, z)における放射性物質の濃度

(Bq/m^3)

$\chi(x, y, z)$ は(b)式を用いて計算する。

$$\chi(x, y, z) = \frac{Q}{2\pi \cdot \sigma_y \cdot \sigma_z \cdot U} \cdot e^{-\frac{y^2}{2\sigma_y^2}} \cdot \left[e^{-\frac{(z-h)^2}{2\sigma_z^2}} + e^{-\frac{(z+h)^2}{2\sigma_z^2}} \right] \quad (b)$$

ここに、

Q : 放出率 (Bq/s)

U : 放出源高さを代表する風速 (m/s)

- h : 放出源の有効高さ (m)
- σ_y : 濃度分布のy方向の拡がりのパラメータ (m)
- σ_z : 濃度分布のz方向の拡がりのパラメータ (m)

(b) 実効線量の計算式

希ガスの γ 線による実効線量は方位別に(c)式を用いて計算する。

$$H_\gamma = H_{\gamma_{in}} + H_{\gamma_{cont}} \quad (c)$$

ここに、

- H_γ : 希ガスの γ 線による方位別年間実効線量 ($\mu\text{Sv/y}$)
- $H_{\gamma_{in}}$: 間欠放出分(ガス減衰タンク排気及び原子炉停止時の原子炉格納容器換気)の希ガスの γ 線による方位別年間実効線量 ($\mu\text{Sv/y}$)
- $H_{\gamma_{cont}}$: 連続放出分(原子炉格納容器減圧時の排気及び原子炉補助建屋換気)の希ガスの γ 線による方位別年間実効線量 ($\mu\text{Sv/y}$)

イ ガス減衰タンクから放出される希ガス及び原子炉停止時の原子炉格納容器換気により放出される希ガス

ガス減衰タンク排気及び原子炉停止時の原子炉格納容器換気により間欠的に放出される希ガスの γ 線による実効線量は(d)式を用いて計算する。

$$H_{\gamma_{in}} = \sum_{s=A}^F (H_{\gamma_{ins}} + H'_{\gamma_{ins}} + H''_{\gamma_{ins}}) \quad (d)$$

ここに、

- $H_{\gamma_{ins}}$: 風が着目方位へ向かっており、大気安定度がsで

ある時の着目地点における希ガスの γ 線による
年間実効線量 (μSv/y)

$H^{\gamma}_{\gamma ins}$ 、 $H''_{\gamma ins}$:それぞれ、風が着目方位に隣接する方位へ
向かっており、大気安定度がsである時の
着目地点における希ガスの γ 線による年間
実効線量 (μSv/y)

添字のsは、6つの大気安定度型(A、B、C、D、E、F)を示す。

$H_{\gamma ins}$ 、 $H^{\gamma}_{\gamma ins}$ 、 $H''_{\gamma ins}$ は、それぞれ(e)、(f)及び(g)式を用いて計算する。

$$H_{\gamma ins} = K_{\gamma} \cdot f_h \cdot f_0 \cdot \frac{Q_{in} \cdot E_{\gamma in} \cdot n_T}{3,600 \times 0.5 \times N \cdot f_{LT}} \cdot \overline{D}_s \cdot \frac{N_{LS}}{N_t} \cdot \overline{S}_{LS} \quad (e)$$

$$H^{\gamma}_{\gamma ins} = K_{\gamma} \cdot f_h \cdot f_0 \cdot \frac{Q_{in} \cdot E_{\gamma in} \cdot n_T}{3,600 \times 0.5 \times N \cdot f_{LT}} \cdot \overline{D}'_s \cdot \frac{N'_{LS}}{N_t} \cdot \overline{S}'_{LS} \quad (f)$$

$$H''_{\gamma ins} = K_{\gamma} \cdot f_h \cdot f_0 \cdot \frac{Q_{in} \cdot E_{\gamma in} \cdot n_T}{3,600 \times 0.5 \times N \cdot f_{LT}} \cdot \overline{D}''_s \cdot \frac{N''_{LS}}{N_t} \cdot \overline{S}''_{LS} \quad (g)$$

ここに、

K_{γ} :空気カーマから実効線量への換算係数 (μSv/μGy)

f_h :家屋による遮蔽係数

f_0 :居住係数

\overline{D}_s :放出率1Bq/s、 γ 線エネルギー0.5MeV、風速1m/sで
着目方位へ放出した場合、大気安定度がsである
時の当該距離における γ 線による空気カーマ率の
方位内平均値 (μGy/h)

$\overline{D}'_s, \overline{D}''_s$:それぞれ、放出率1Bq/s、 γ 線エネルギー0.5MeV、
風速1m/sで着目方位に隣接する方位へ
放出した場合、大気安定度がsである時の着目
方位の当該距離における γ 線による空気カーマ

	率の方位内平均値	($\mu\text{Gy/h}$)
	$\bar{D}_g, \bar{D}_s, \bar{D}_s'$ は、(a)式を基本式として求める。	
Q_{in}	: ガス減衰タンク排気又は原子炉停止時の原子炉格納容器換気中の希ガスの年間放出量	(Bq/y)
$E_{\gamma in}$: ガス減衰タンク排気又は原子炉停止時の原子炉格納容器換気中の希ガスの γ 線実効エネルギー	(MeV)
N	: ガス減衰タンク排気又は原子炉停止時の原子炉格納容器換気回数	(y^{-1})
n_T	: 着目方位及びその隣接2方位へ向かう風の出現頻度の和と年間の放出回数とから二項確率分布の信頼度が67%となるように求めた着目方位を中心とした3方位への最大放出回数	(y^{-1})
f_{LT}	: 着目方位及びその隣接2方位へ向かう風の出現頻度の和	
N_t	: 総観測回数	(y^{-1})
N_{LS}	: 風が着目方位へ向かっているときの大気安定度別観測回数	(y^{-1})
N'_{LS}, N''_{LS}	: それぞれ、風が着目方位に隣接する方位へ向かっている時の大気安定度別観測回数	(y^{-1})
\bar{S}_{LS}	: 風が着目方位へ向かっており、大気安定度がsである時の風速逆数の平均	(s/m)
$\bar{S}'_{LS}, \bar{S}''_{LS}$: それぞれ、風が着目方位に隣接する方位へ向かっており、大気安定度がsである時の風速逆数の平均	(s/m)

添字のLは、16方位(計算方位)を示す。

ロ 原子炉格納容器減圧時の排気により放出される希ガス及び原子炉補助建屋換気により放出される希ガス

原子炉格納容器減圧時の排気及び原子炉補助建屋換気により連続的に放出される希ガスの γ 線による実効線量は、(h)式を用いて計算する。

$$H_{\gamma\text{cont}} = \sum_{s=A}^F (H_{\gamma\text{cont}s} + H'_{\gamma\text{cont}s} + H''_{\gamma\text{cont}s}) \quad (\text{h})$$

ここに、

$H_{\gamma\text{cont}s}$: 風が着目方位へ向かっており、大気安定度がsである時の着目地点における希ガスの γ 線による年間実効線量 ($\mu\text{Sv/y}$)

$H'_{\gamma\text{cont}s}$ 、 $H''_{\gamma\text{cont}s}$: それぞれ、風が着目方位に隣接する方位へ向かっており、大気安定度がsである時の着目地点における希ガスの γ 線による年間実効線量 ($\mu\text{Sv/y}$)

$H_{\gamma\text{cont}s}$ 、 $H'_{\gamma\text{cont}s}$ 、 $H''_{\gamma\text{cont}s}$ は、それぞれ(i)、(j)及び(k)式を用いて計算する。

$$H_{\gamma\text{cont}s} = K_{\gamma} \cdot f_h \cdot f_0 \cdot \frac{Q_{\text{cont}} \cdot E_{\gamma\text{cont}}}{3,600 \times 0.5} \cdot \overline{D}_s \cdot \frac{1}{N_t} \cdot S_{\text{LS}} \quad (\text{i})$$

$$H'_{\gamma\text{cont}s} = K_{\gamma} \cdot f_h \cdot f_0 \cdot \frac{Q_{\text{cont}} \cdot E_{\gamma\text{cont}}}{3,600 \times 0.5} \cdot \overline{D}'_s \cdot \frac{1}{N_t} \cdot S'_{\text{LS}} \quad (\text{j})$$

$$H''_{\gamma\text{cont}s} = K_{\gamma} \cdot f_h \cdot f_0 \cdot \frac{Q_{\text{cont}} \cdot E_{\gamma\text{cont}}}{3,600 \times 0.5} \cdot \overline{D}''_s \cdot \frac{1}{N_t} \cdot S''_{\text{LS}} \quad (\text{k})$$

ここに、

Q_{cont} : 原子炉格納容器減圧時の排気又は原子炉補助建屋換気中の希ガスの年間放出量 (Bq/y)

$E_{\gamma\text{cont}}$: 原子炉格納容器減圧時の排気又は原子炉補助

	建屋換気中の希ガスの γ 線実効エネルギー	(MeV)
S_{LS}	: 風が着目方位へ向かっており、大気安定度が s である時の風速逆数の総和	(s/m)
S'_{LS}, S''_{LS}	: それぞれ、風が着目方位に隣接する方位へ向かっており、大気安定度が s である時の風速逆数の総和	(s/m)

c. 計算条件

(a)式の計算に用いたパラメータは次のとおりである。

K_1	: 4.46×10^{-4}	($m^3 \cdot \mu Gy / MeV \cdot Bq \cdot h$)
μ_{en}	: 3.84×10^{-3}	(m^{-1})
μ	: 1.05×10^{-2}	(m^{-1})
α_B	: 1.000	
β_B	: 0.4492	
γ_B	: 0.0038	

(b)式の計算に用いたパラメータは次のとおりである。

h : 第1.12-17表に示す。

(e)、(f)及び(g)式に用いたパラメータは次のとおりである。

K_γ	: 0.8	($\mu Sv / \mu Gy$)
f_h	: 1	
f_0	: 1	
Q_{in}	: (ガス減衰タンク排気)	5.8×10^{14} (Bq/y)
	: (原子炉停止時の原子炉格納容器換気)	2.8×10^{13} (Bq/y)
$E_{\gamma in}$: (ガス減衰タンク排気)	3.2×10^{-2} (MeV)
	: (原子炉停止時の原子炉格納容器換気)	4.3×10^{-2} (MeV)
N	: (ガス減衰タンク排気)	20 (y^{-1})

	(原子炉停止時の原子炉格納容器換気)	4 (y ⁻¹)
n_T	: 第1.12-18表に示す。	
f_{LT}	: 第1.12-19表に示す。	
N_t	:	8,760 (y ⁻¹)
$N_{LS}, N'_{LS}, N''_{LS}$: 第1.12-19表に示す。	
$\bar{S}_{LS}, \bar{S}'_{LS}, \bar{S}''_{LS}$: 第1.12-20表に示す。	
(i)、(j)及び(k)式の計算に用いたパラメータは次のとおりである。		
Q_{cont}	: (原子炉格納容器減圧時の排気)	9.8×10 ¹² (Bq/y)
	(原子炉補助建屋換気)	2.1×10 ¹⁴ (Bq/y)
E_{ycont}	: (原子炉格納容器減圧時の排気)	4.4×10 ⁻² (MeV)
	(原子炉補助建屋換気)	8.3×10 ⁻² (MeV)
$S_{LS}, S'_{LS}, S''_{LS}$: 第1.12-20表に示す。	

d. 計算結果

陸側9方位の周辺監視区域境界外及び参考として上記方位以外の海面する周辺監視区域境界について、希ガスのγ線による1号機及び2号機合算の実効線量の計算を行った結果は第1.12-21表に、また評価地点は第1.12-19図に示すとおりである。これによれば、陸側9方位の周辺監視区域境界外で希ガスのγ線による実効線量が最大となるのは2号炉心から南方向約680m地点であり、その実効線量は年間約3.1μSvである。

将来の集落の形成を考慮し、陸側9方位の敷地境界外について1号機及び2号機合算の希ガスのγ線による実効線量の計算を行った結果は第1.12-22表に、また評価地点は第1.12-19図に示すとおりである。これによれば、陸側9方位の敷地境界外で希ガスのγ線による実効線量が最大となるのは2号炉心から南方向約680m地点であり、その実効線量は年間約3.1μSvである。

(2) 液体廃棄物中の放射性物質による実効線量

a. 計算方法の概要

液体廃棄物中の放射性物質(よう素を除く。)による実効線量の計算は、発電用原子炉施設の前面海域に生息する海産物を摂取することによって放射性物質を体内摂取した場合について行う。

但し、液体廃棄物中のよう素による実効線量の計算については「1.12.4.1 実効線量の計算 (3) よう素による実効線量」において行う。

海水中の放射性物質の濃度は、放射性物質の年間放出量を年間の復水器冷却水量で除した放水口における濃度とし、前面海域での拡散による希釈効果は考慮しない。

b. 実効線量の計算式

液体廃棄物による実効線量は(1)式を用いて計算する。

$$H_w = 365 \cdot \sum_i K_{wi} \cdot A_{wi} \quad (1)$$

但し、

$$A_{wi} = C_{wi} \cdot \sum_k \{(CF)_{ik} \cdot W_{Tk} \cdot f_{mk} \cdot f_{ik}\}$$

ここに、

H_w	:海産物を摂取した場合の実効線量	($\mu\text{Sv/y}$)
365	:年間日数への換算係数	(d/y)
K_{wi}	:核種iの実効線量への換算係数	($\mu\text{Sv/Bq}$)
A_{wi}	:核種iの海産物摂取による摂取率	(Bq/d)
C_{wi}	:海水中の核種iの濃度	(Bq/cm^3)
$(CF)_{ik}$:核種iの海産物kに対する濃縮係数	((Bq/g)/(Bq/cm^3))
W_{Tk}	:海産物kの摂取率	(g/d)

f_{mk} : 海産物 k の市場希釈係数

f_{ik} : 海産物 k の採取から摂取までの核種 i の減衰比

$$f_{ik} = e^{-\frac{0.693}{T_{rTi}} \cdot t_k} \quad (\text{魚類、無脊椎動物に対して})$$

$$f_{ik} = \frac{3}{12} + \frac{T_{rTi}}{0.693 \times 365} \left\{ 1 - e^{-\frac{0.693}{T_{rTi}} \times 365 \times \frac{9}{12}} \right\} \quad (\text{海藻類に対して})$$

T_{rTi} : 核種 i の物理的半減期 (d)

t_k : 海産物 k (海藻類を除く。)の採取から摂取までの期間 (d)

c. 計算条件

(1)式の計算に用いたパラメータは次のとおりである。

K_{wi} : 第1.12-23表に示す。

C_{wi} : 第1.12-24表に示す。

$(CF)_{ik}$: 第1.12-25表に示す。

W_{Tk} : 魚類 200 (g/d)

無脊椎動物 20 (g/d)

海藻類(生3月、生相当量の乾物9月) 40 (g/d)

f_{mk} : 1

t_k : 0 (d)

T_{rTi} : ICRP Publication 72による。

d. 計算結果

液体廃棄物中の放射性物質(よう素を除く。)による1号機及び2号機合算の実効線量の計算結果は年間約1.7 μ Svである。

(3) よう素による実効線量

a. 気体廃棄物中のよう素による実効線量

(a) 計算方法の概要

実効線量の計算に使用する気体廃棄物中のよう素として4種類を対象とする。

イ 原子炉停止時の原子炉格納容器換気により放出されるよう素

ロ 原子炉格納容器減圧時の排気により放出されるよう素

ハ 原子炉補助建屋換気により放出されるよう素

ニ 定期検査時に放出されるよう素

但し、上記のイ、ロ及びハはよう素131及びよう素133について計算し、ニはよう素131のみについて計算する。

実効線量の計算は大気中によるよう素131及びよう素133が存在するときの被ばく経路を考慮し、成人、幼児及び乳児が吸入摂取、葉菜摂取及び牛乳摂取によってよう素を体内摂取した場合について行う。

よう素の年平均地上空気中濃度は、イは放出が間欠的な事象であるとし、ロ、ハ及びニは放出が連続的な事象であるとして、それぞれ希ガスの γ 線による実効線量の計算の場合と同様の方法で求める。

吸入摂取による実効線量を求める場合には、将来の集落の形成を考慮し、2号発電用原子炉を中心として16方位に分割したうちの陸側9方位の敷地境界外について年平均地上空気中濃度が最大となる地点の地上空気中濃度を用いる。

葉菜摂取による実効線量を求める場合には、食物連鎖を考慮し、2号発電用原子炉を中心として16方位に分割したうちの陸側9方位の敷地境界外について年平均地上空気中濃度が最大となる地点の地上空気中濃度を用いる。

牛乳摂取による実効線量を求める場合には、食物連鎖を考慮し、現存する牧草地のうちで年平均地上空気中濃度が最大となる地点の地上空気中濃度を用いる。

気象条件は希ガスの γ 線による実効線量の場合と同一とする。

(b) 実効線量の計算式

イ 年平均地上空気中濃度の計算式

よう素の年平均地上空気中濃度は、方位別に(m)式を用いて計算する。

$$\chi_I = \chi_{lin} + \chi_{Icont} \quad (m)$$

ここに、

χ_I : 気体廃棄物中のよう素の年平均地上空気中濃度 (Bq/cm³)

χ_{lin} : 間欠放出分(原子炉停止時の原子炉格納容器換気中のよう素)による年平均地上空気中濃度 (Bq/cm³)

χ_{Icont} : 連続放出分(原子炉格納容器減圧時の排気中のよう素、原子炉補助建屋換気中のよう素及び定期検査時に放出されるよう素)による年平均地上空気中濃度 (Bq/cm³)

(イ) 原子炉停止時の原子炉格納容器換気により放出されるよう素

原子炉停止時の原子炉格納容器換気により間欠的に放出されるよう素の年平均地上空気中濃度は(n)式を用いて計算する。

$$\chi_{lin} = \sum_{s=A}^F (\chi_{Iins} + \chi'_{Iins} + \chi''_{Iins}) \quad (n)$$

但し、

$$\chi_{Iins} = \frac{Q_{lin} \cdot n_T}{8,760 \times N \cdot f_{LT}} \cdot \bar{\chi}_s \cdot \frac{N_{LS}}{N_t} \cdot \bar{S}_{LS}$$

$$\chi'_{\text{Iins}} = \frac{Q_{\text{Iin}} \cdot n_{\text{T}}}{8,760 \times N \cdot f_{\text{LT}}} \cdot \bar{\chi}'_s \cdot \frac{N'_{\text{LS}}}{N_t} \cdot \bar{S}'_{\text{LS}}$$

$$\chi''_{\text{Iins}} = \frac{Q_{\text{Iin}} \cdot n_{\text{T}}}{8,760 \times N \cdot f_{\text{LT}}} \cdot \bar{\chi}''_s \cdot \frac{N''_{\text{LS}}}{N_t} \cdot \bar{S}''_{\text{LS}}$$

ここに、

χ_{Iins} : 風が着目方位へ向かっており、大気安定度がsである時の着目地点における年平均地上空気中濃度 (Bq/cm³)

$\chi'_{\text{Iins}}, \chi''_{\text{Iins}}$: それぞれ、風が着目方位に隣接する方位へ向かっており、大気安定度がsである時の着目地点における年平均地上空気中濃度 (Bq/cm³)

$\bar{\chi}_s$: 放出率1Bq/h、風速1m/sで着目方位に隣接する方位へ放出した場合、大気安定度がsである時の着目方位の当該距離における地上空気中濃度の方位内平均値 (Bq/cm³)

$\bar{\chi}'_s, \bar{\chi}''_s$: それぞれ、放出率1Bq/h、風速1m/sで着目方位に隣接する方位へ放出した場合、大気安定度がsである時の着目方位の当該距離における地上空気中濃度の方位内平均値 (Bq/cm³)

(ロ) 原子炉格納容器減圧時の排気により放出されるよう素、原子炉補助建屋換気により放出されるよう素及び定期検査時に放出されるよう素

連続放出と見なせる原子炉格納容器減圧時の排気により放出されるよう素、原子炉補助建屋換気により放出されるよう素及び定期検査時に放出されるよう素による年平均地上空気中濃度は、(o)式を用いて

計算する。

$$\chi_{\text{Icont}} = \sum_{s=A}^F (\chi_{\text{Icont}s} + \chi'_{\text{Icont}s} + \chi''_{\text{Icont}s}) \quad (\text{o})$$

但し、

$$\chi_{\text{Icont}s} = \frac{Q_{\text{Icont}}}{8,760} \cdot \bar{\chi}_s \cdot \frac{1}{N_t} \cdot S_{\text{LS}}$$

$$\chi'_{\text{Icont}s} = \frac{Q_{\text{Icont}}}{8,760} \cdot \bar{\chi}'_s \cdot \frac{1}{N_t} \cdot S'_{\text{LS}}$$

$$\chi''_{\text{Icont}s} = \frac{Q_{\text{Icont}}}{8,760} \cdot \bar{\chi}''_s \cdot \frac{1}{N_t} \cdot S''_{\text{LS}}$$

ここに、

$\chi_{\text{Icont}s}$: 風が着目方位へ向かっており、大気安定度がsである時の着目地点における年平均地上空気中濃度 (Bq/cm³)

$\chi'_{\text{Icont}s}$ 、 $\chi''_{\text{Icont}s}$: それぞれ、風が着目方位に隣接する方位へ向かっており、大気安定度がsである時の着目地点における年平均地上空気中濃度 (Bq/cm³)

Q_{Icont} : 原子炉格納容器減圧時の排気中のよう素、原子炉補助建屋換気中のよう素又は定期検査時に放出されるよう素の年間放出量 (Bq/y)

ロ 実効線量の計算式

実効線量は成人、幼児及び乳児について、それぞれ(p)式を用いて求める。

$$H_{\text{th}} = H_{\text{I}} + H_{\text{V}} + H_{\text{M}} \quad (\text{p})$$

ここに、

H_{th} : 気体廃棄物中のよう素による実効線量 (μSv/y)

H_I : 吸入摂取による実効線量 ($\mu\text{Sv/y}$)

H_V : 葉菜摂取による実効線量 ($\mu\text{Sv/y}$)

H_M : 牛乳摂取による実効線量 ($\mu\text{Sv/y}$)

H_I 、 H_V 及び H_M はそれぞれ(q)、(r)及び(s)式を用いて求める。

$$H_I = 365 \times \sum_i K_{Ii} \cdot A_{Ii} \quad (q)$$

但し、

$$A_{Ii} = M_I \cdot \bar{\chi}_{Ii}$$

ここに、

K_{Ii} : よう素iの吸入摂取による実効線量への換算係数 ($\mu\text{Sv/Bq}$)

A_{Ii} : よう素iの吸入摂取による摂取率 (Bq/d)

M_I : 呼吸率 (cm^3/d)

$\bar{\chi}_{Ii}$: よう素iの計算地点における年平均地上空気中濃度 (Bq/cm^3)

$$H_V = 365 \times \sum_i K_{Vi} \cdot A_{Vi} \quad (r)$$

但し、

$$A_{Vi} = M_V \cdot f_{Vm} \cdot f_{Vt} \cdot f_d \cdot F_{Vi} \cdot e^{-\frac{0.693}{T_n} \cdot t_v} \cdot \bar{\chi}_{Vi}$$

ここに、

K_{Vi} : よう素iの経口摂取による実効線量係数 ($\mu\text{Sv/Bq}$)

A_{Vi} : よう素iの葉菜摂取による摂取率 (Bq/d)

M_V : 葉菜の摂取率 (g/d)

f_{Vm} : 葉菜の市場希釈係数

f_{Vt} : 葉菜の栽培期間の年間比

f_d : 葉菜の除染係数

F_{Vi} : よう素iが空気中から葉菜に移行する割合 ($(\text{Bq/g})/(\text{Bq/cm}^3)$)

$\bar{\chi}_{Vi}$: よう素iの計算地点における年平均地上空気中濃度 (Bq/cm^3)

T_{ri} : 放射性素*i*の物理的半減期 (d)

t_v : 葉菜の採取から摂取までの期間 (d)

$$H_M = 365 \times \sum_i K_{Ti} \cdot A_{Mi} \quad (s)$$

但し、

$$A_{Mi} = M_M \cdot f_{Mm} \cdot f_{Mt} \cdot f_f \cdot F_{Mi} \cdot e^{-\frac{0.693}{T_{ri}} \cdot t_M} \cdot \bar{\chi}_{Mi}$$

ここに、

A_{Mi} : 放射性素*i*の牛乳摂取による摂取率 (Bq/d)

M_M : 牛乳の摂取率 (ml/d)

f_{Mm} : 牛乳の市場希釈係数

f_{Mt} : 牧草の栽培期間の年間比

f_f : 飼料の混合比

F_{Mi} : 放射性素*i*が空気中から牛乳に移行する割合 ((Bq/ml)/(Bq/cm³))

$\bar{\chi}_{Mi}$: 放射性素*i*の計算地点における年平均地上空気中濃度 (Bq/cm³)

t_M : 牛乳の採取から摂取までの期間 (d)

(c) 計算条件

(q)式の計算に用いたパラメータは次のとおりである。

K_{Ti}	: 成人	I-131	1.5×10^{-2}	(μ Sv/Bq)
		I-133	2.9×10^{-3}	(μ Sv/Bq)
	: 幼児	I-131	6.9×10^{-2}	(μ Sv/Bq)
		I-133	1.6×10^{-2}	(μ Sv/Bq)
	: 乳児	I-131	1.3×10^{-1}	(μ Sv/Bq)
		I-133	3.5×10^{-2}	(μ Sv/Bq)
M_I	: 成人	2.22×10^7		(cm ³ /d)

幼 児 8.72×10^6 (cm^3/d)

乳 児 2.86×10^6 (cm^3/d)

$\bar{\chi}_{Ti}$: (1号機及び2号機合算)

I-131 1.17×10^{-9} (Bq/cm^3)

I-133 7.73×10^{-10} (Bq/cm^3)

1号機からの寄与を含めた2号炉心から南南東方向670m地点の濃度

(r)式の計算に用いたパラメータは次のとおりである。

K_{Ti} : 成 人 I-131 1.6×10^{-2} ($\mu\text{Sv}/\text{Bq}$)

I-133 3.1×10^{-3} ($\mu\text{Sv}/\text{Bq}$)

幼 児 I-131 7.5×10^{-2} ($\mu\text{Sv}/\text{Bq}$)

I-133 1.7×10^{-2} ($\mu\text{Sv}/\text{Bq}$)

乳 児 I-131 1.4×10^{-1} ($\mu\text{Sv}/\text{Bq}$)

I-133 3.8×10^{-2} ($\mu\text{Sv}/\text{Bq}$)

M_v : 成 人 100 (g/d)

幼 児 50 (g/d)

乳 児 20 (g/d)

f_{vm} : 1

f_{vt} : 0.5

f_d : 0.5

F_{vi} : I-131 2.6×10^6 ($(\text{Bq}/\text{g})/(\text{Bq}/\text{cm}^3)$)

I-133 4.3×10^5 ($(\text{Bq}/\text{g})/(\text{Bq}/\text{cm}^3)$)

$\bar{\chi}_{Vi}$: (1号機及び2号機合算)

I-131 1.17×10^{-9} (Bq/cm^3)

I-133 7.73×10^{-10} (Bq/cm³)

1号機からの寄与を含めた2号炉心から南南東方向670m地点の濃度

t_v : 0 (d)

T_{ri} : 「被ばく計算に用いる放射線エネルギー等について」(原子力安全委員会了承 平成元年3月27日、一部改訂 平成13年3月29日)による。

(s)式の計算に用いたパラメータは次のとおりである。

M_M : 成人 200 (ml/d)

幼児 500 (ml/d)

乳児 600 (ml/d)

f_{Mm} : 成人 1

幼児 1

乳児 0.5

f_{Mt} : 0.5

f_f : 1

F_{Mi} : I-131 6.2×10^5 ((Bq/ml)/(Bq/cm³))

I-133 4.6×10^4 ((Bq/ml)/(Bq/cm³))

$\bar{\chi}_{Mi}$: (1号機及び2号機合算)

I-131 4.67×10^{-11} (Bq/cm³)

I-133 3.08×10^{-11} (Bq/cm³)

1号機からの寄与を含めた2号炉心から東南東方向7,700m地点の濃度

t_M : 成人 0 (d)

幼 児	0	(d)
乳 児	3	(d)

(d) 計算結果

1号機及び2号機からの気体廃棄物中のよう素による実効線量を計算した結果は、第1.12-26表に示すとおりである。

陸側9方位の敷地境界外で、よう素の年平均地上空気中濃度が最大となる地点に人が居住し、その付近で栽培される葉菜を摂取し、更に、現存する牧草栽培地の牧草で飼育された乳牛の牛乳を摂取すると仮定して実効線量を評価すると、次のようになる。

成 人	0.7	($\mu\text{Sv}/\text{y}$)
幼 児	1.6	($\mu\text{Sv}/\text{y}$)
乳 児	1.2	($\mu\text{Sv}/\text{y}$)

これによると、実効線量が最大となるのは幼児であり、その実効線量は、年間約 $1.6\mu\text{Sv}$ である。

b. 液体廃棄物中のよう素による実効線量

(a) 計算方法の概要

液体廃棄物中のよう素による実効線量は、成人、幼児及び乳児が、発電用原子炉施設の前面海域に生息する海産物を摂取することによって、よう素を体内摂取した場合について行う。

海水中のよう素の濃度は、「1.12.4.1 実効線量の計算 (2) 液体廃棄物中の放射性物質による実効線量」と同様な方法で計算する。

(b) 実効線量の計算式

液体廃棄物中のよう素による実効線量は海藻類を摂取する場合と摂取しない場合とに分けてそれぞれ(t)及び(u)式を用いて計算する。

イ 海藻類を摂取する場合

$$H_{wth} = K_3 \cdot \sum_i \left\{ \frac{A_{wthi}}{A_s} \cdot q_s \cdot (SEE)_i \cdot f_{si} \right\} \quad (t)$$

但し、

$$A_{wthi} = C_{wi} \cdot \sum_k \{ (CF)_{ik} \cdot W_k \cdot f_{mk} \cdot f_{ik} \}$$

$$A_s = C_{ws} \cdot \sum_k \{ (CF)_{ik} \cdot W_k \}$$

ここに、

H_{wth}	: 海産物を摂取した場合の実効線量	($\mu\text{Sv/y}$)
K_3	: 実効線量への換算係数	($\text{g} \cdot \mu\text{Sv/MeV} \cdot \text{Bq} \cdot \text{y}$)
A_{wthi}	: よう素iの海産物摂取による摂取率	(Bq/d)
A_s	: 安定よう素の海産物摂取による摂取率	(g/d)
q_s	: 甲状腺中の安定よう素量	(g)
f_{si}	: よう素iの甲状腺中比放射能の減衰係数	
$(SEE)_i$: よう素iの甲状腺に対する比実効エネルギー	(MeV/g)
W_k	: 海産物kの摂取率	(g/d)
C_{ws}	: 海水中の安定よう素の濃度	(g/cm^3)

ロ 海藻類を摂取しない場合

$$H_F = 365 \times \sum_i K_{Ti} \cdot A_{Fi} \quad (u)$$

但し、

$$A_{Fi} = C_{wi} \cdot \sum_k \{(CF)_{ik} \cdot W_k \cdot f_{mk} \cdot f_{ik}\}$$

ここに、

H_F : 海産物(海藻類を除く。)を摂取した場合の実効線量 ($\mu\text{Sv/y}$)

A_{Fi} : よう素*i*の海産物(海藻類を除く。)摂取による摂取率 (Bq/d)

(c) 計算条件

(t)及び(u)式の計算に用いたパラメータは次のとおりである。

K_3	:	2.52×10^2		$(\text{g} \cdot \mu\text{Sv}/\text{MeV} \cdot \text{Bq} \cdot \text{y})$
q_s	:	成人	1.2×10^{-2}	(g)
		幼児	成人の値の1/5.8	(g)
		乳児	成人の値の1/16	(g)
$(SEE)_i$:	成人	I-131 0.010	(MeV/g)
			I-133 0.022	(MeV/g)
		幼児	I-131 0.058	(MeV/g)
			I-133 0.12	(MeV/g)
		乳児	I-131 0.15	(MeV/g)
			I-133 0.33	(MeV/g)
f_{si}	:	成人	I-131 0.1	
			I-133 0.01	
		幼児	I-131 0.3	
			I-133 0.04	
		乳児	I-131 0.4	
			I-133 0.07	

W_k	:魚 類		
	成 人	200	(g/d)
	幼 児	100	(g/d)
	乳 児	40	(g/d)
	無脊椎動物		
	成 人	20	(g/d)
	幼 児	10	(g/d)
	乳 児	4	(g/d)
	海藻類(生3月、生相当量の乾物9月)		
	成 人	40	(g/d)
	幼 児	20	(g/d)
	乳 児	8	(g/d)
C_{ws}	: 5×10^{-8}		(g/cm ³)

(d) 計算結果

液体廃棄物中のよう素による実効線量の計算を行った結果は、次のとおりである。

海藻類を摂取する場合

成 人	0.1	(μ Sv/y)
幼 児	0.2	(μ Sv/y)
乳 児	0.3	(μ Sv/y)

海藻類を摂取しない場合

成 人	0.1	(μ Sv/y)
幼 児	0.2	(μ Sv/y)
乳 児	0.2	(μ Sv/y)

これによると実効線量が最大となるのは、海藻類を摂取する場合の乳児であり、その実効線量は、年間約0.3 μ Svである。

c. 気体廃棄物中及び液体廃棄物中のよう素を同時に摂取する場合の実効線量

(a) 計算方法の概要

実効線量の計算は、空気中及び海水中によう素が存在するときの被ばく経路を考慮し、成人、幼児及び乳児が吸入摂取、葉菜摂取及び牛乳摂取並びに海産物摂取によってよう素を体内摂取した場合について行う。

気体廃棄物中に含まれるよう素の年平均地上空気中濃度及び液体廃棄物中に含まれるよう素の海水中の濃度は、それぞれ、「1.12.4.1 実効線量の計算 (1) 気体廃棄物中のよう素による実効線量」及び「1.12.4.1 実効線量の計算 (2) 液体廃棄物中のよう素による実効線量」の場合と同様な方法で計算する。

(b) 実効線量の計算式

気体廃棄物中及び液体廃棄物中のよう素を同時に摂取する場合の実効線量は、海藻類を摂取する場合と摂取しない場合とに分けて、それぞれ(v)及び(w)式を用いて計算する。

イ 海藻類を摂取する場合

$$H_c = K_3 \cdot \sum_i \left\{ \frac{A_i}{A_s} \cdot q_s \cdot (SEE)_i \cdot f_{si} \right\} \quad (v)$$

ここに、

H_c : 吸入摂取、葉菜摂取、牛乳摂取及び海産物摂取による

実効線量 (μSv/y)

A_i : 元素*i*の吸入摂取、葉菜摂取、牛乳摂取及び海産物摂

取による摂取率 (Bq/d)

$$A_i = 0.90 \times A_{li} + A_{vi} + A_{Mi} + A_{whi}$$

ロ 海藻類を摂取しない場合

$$H_{TF} = 365 \times \sum_i \{K_{li} \cdot A_{li} \cdot K_{Ti} (A_{vi} + A_{Mi} + A_{Fi})\} \quad (w)$$

ここに、

H_{TF} : 吸入摂取、葉菜摂取、牛乳摂取及び海産物(海藻類を除く。)摂取による実効線量 (μSv/y)

(c) 計算条件

(v)及び(w)式の計算に用いたパラメータは「1.12.4.1 実効線量の計算 (1) 気体廃棄物中の元素による実効線量」及び「1.12.4.1 実効線量の計算 (2) 液体廃棄物中の元素による実効線量」で述べたとおりである。

(d) 計算結果

1号機及び2号機からの気体廃棄物中及び液体廃棄物中の元素を同時に摂取する場合の実効線量の計算を行った結果は次のとおりである。

海藻類を摂取する場合(1号機及び2号機合算)

成人	0.2	(μSv/y)
幼児	0.4	(μSv/y)
乳児	0.4	(μSv/y)

海藻類を摂取しない場合(1号機及び2号機合算)

成人	0.7	($\mu\text{Sv}/\text{y}$)
幼児	1.8	($\mu\text{Sv}/\text{y}$)
乳児	1.3	($\mu\text{Sv}/\text{y}$)

これによると、実効線量が最大となるのは海藻類を摂取しない場合の幼児であり、その実効線量は年間約 $1.8\mu\text{Sv}$ である。

1.12.4.2 線量評価結果

敷地境界外における1号機及び2号機からの気体廃棄物中の希ガスの γ 線からの外部被ばくによる実効線量、液体廃棄物の中の放射性物質の摂取に伴う内部被ばくによる実効線量及びよう素の摂取に伴う内部被ばくによる実効線量は、それぞれ年間約 $3.1\mu\text{Sv}$ 、年間約 $1.7\mu\text{Sv}$ 及び年間約 $1.8\mu\text{Sv}$ となり、合計年間約 $6.6\mu\text{Sv}$ である。

この値は、「線量目標値に関する指針」に示される線量目標値の年間 $50\mu\text{Sv}$ を下回る。

1.12.5 放射線防護プログラム

1.12.5.1 概要

(1) 作業管理

管理区域内の管理で述べたように、設備及び作業環境の管理を十分に行って作業環境の条件の向上に努めるが、実際に放射線業務従事者が作業を行う場合には放射線業務従事者の線量を低減するため、更に、厳重な作業管理を行う。

a. 人の出入管理

(a) 管理区域への立入制限

管理区域への立入りは、あらかじめ指定された者で、かつ必要な場合に限りに、管理区域に立ち入るものとする。

なお、管理区域への立入制限は、出入管理室において行う。

(b) 出入管理の原則

イ 管理区域の出入口は、1箇所とする。

ロ 管理区域に立ち入る者には、蛍光ガラス線量計、警報付ポケット線量計等所定の個人線量計を装着させる。

ハ 管理区域に立ち入る者には、指定された被服を着用させる。汚染のある区域へ立ち入る場合には、必要に応じて適切な防護具等を着用させ、内部被ばくを防止する。

ニ 管理区域から退出する者には、退出モニタ等によって放射性物質による表面汚染を検査させる。

ホ 管理区域の人の出入りについては、出入管理室において確認し、記録する。

(c) 管理区域での遵守事項

- イ 管理区域立入時には、前に述べた個人線量計、指定された被服等の着用を遵守させるとともに、不要品を持ち込ませないよう注意する。
- ロ 放射性物質を経口摂取するおそれのある場所での飲食、喫煙は禁止する。
- ハ 異常事態の発生又はそのおそれがある事象を発見した場合は、直ちに必要箇所へ連絡させ、その指示に従わせる。

b. 物品の出入管理

管理区域への物品の持込み及び持出しは、出入管理室において行う。但し、燃料及び大型機器の搬出入に際しては、原子炉補助建屋、燃料取扱建屋及び原子炉格納施設等の機器搬入口に臨時の出入管理室を設けて、出入管理を行う。

管理区域から物品を持ち出す場合は、その物品の表面の放射性物質の密度が、「線量限度等を定める告示」(第1条)に定める管理区域に係る値を超えていないことを測定によって確認する。なお、放射性物質等を運搬する場合には、「実用発電用原子炉の設置、運転等に関する規則」、「核燃料物質等車両運搬規則」等を遵守する。

c. 管理区域内の区分

管理区域は、外部放射線に係る線量に起因する放射線管理区域と空気中の放射性物質の濃度又は床等の表面の放射性物質の密度に起因する汚染管理区域とに区分する。更に、放射線管理区域は、その外部放射線に係る線量当量率の高低により、また、汚染管理区域は空気中の放射性物質の濃度又は床等の表面の放射性物質の密度の高低により区分し、段階的な出

入管理を行うことによって管理区域へ立ち入る者の被ばく管理等が容易、かつ、確実に行えるようにする。

d. 作業管理

管理区域内での作業は、原則として次のように行う。

- (a) 事前に個人被ばく歴、作業環境及びその変化を考慮し、放射線業務従事者の線量を低減するよう作業計画を立てるとともに、作業方法、手順等について、その周知徹底を図る。
- (b) 放射線防護については、防護具類、警報付ポケット線量計等の個人線量計の着用、時間制限等必要な条件を定める。
- (c) 作業を行う場合は、責任者を定めるとともに上記条件等を遵守させ、放射線業務従事者の線量の低減を図る。
- (d) 作業中に作業環境の変化が起こり得るような場合は、必要に応じ外部放射線に係る線量当量率及び空気中の放射性物質の濃度を測定し、作業環境の確認を行う。
- (e) その結果必要な場合は、一時的遮蔽の使用、除染等を行い、作業環境の保全に努める。
- (f) 請負業者の作業管理については、当社放射線業務従事者に準じて行わせるほか、立会い等により指導監督を行う。

(2) 個人管理

放射線業務従事者の個人管理は、線量を常に測定評価するとともに、定期的及び必要に応じて健康診断を実施し、身体的状態を把握することによって行う。

a. 管理区域立入り前の措置

「実用発電用原子炉の設置、運転等に関する規則」(第2条)に従って、発電用原子炉の運転、発電用原子炉施設の保全、核燃料物質又は核燃料物質によって汚染された物の運搬、貯蔵、廃棄又は汚染の除去等の業務に従事する者であつて、管理区域に立ち入る者を放射線業務従事者とする。

放射線業務従事者に対しては、あらかじめ次のような措置を講じる。

- (a) 放射線防護に関する教育、訓練を行う。
- (b) 被ばく歴及び健康診断結果を調査する。

b. 放射線業務従事者の線量限度

放射線業務従事者の線量は、「線量限度等を定める告示」(第5条及び第7条)に定める線量限度を超えないようにする。

c. 線量の管理

(a) 外部被ばくによる線量の測定評価

外部被ばくによる線量の測定評価は、原則として次のように行う。

イ 放射線業務従事者には、発電所内においては蛍光ガラス線量計等を着用させ、外部被ばくによる線量の積算値を定期的に測定評価する。

ロ 管理区域に立ち入る場合には、上記個人線量計の着用を確認するとともに、更に警報付ポケット線量計等を着用させ、外部被ばくによる線量をその日ごとに測定評価する。

なお、一時的に立ち入る者には、警報付ポケット線量計等を着用させ、外部被ばくによる線量の測定評価を行う。

ハ 特殊な作業に従事する者に対しては、その作業に応じて、適切な個人線量計、例えば、原子炉運転中に行われる原子炉格納施設内の作業等

に関しては、中性子用の警報付ポケット線量計等を着用させ、その都度外部被ばくによる線量の測定評価を行う。

(b) 内部被ばくによる線量の測定評価

イ 放射線業務従事者の内部被ばくの管理は、作業環境の空気中の放射性物質濃度及び放射性物質の表面密度を測定し、必要に応じマスク、防護衣等の着用により体内摂取を防止することによって行う。また、内部被ばくによる線量の評価に資するためホールボディカウンタによる測定を行う。

ロ ホールボディカウンタによる測定は、発電所入退所時(放射線業務従事者として勤務を開始及び終了するとき)及び定期的並びに必要なに応じて行う。

ハ 放射性物質を体内摂取した者又はそのおそれのある者については尿検査等も行う。

(c) 線量評価結果の通知及び記録

イ 放射線業務従事者の線量評価結果は、所属長及び本人に通知する。

ロ 放射線業務従事者の線量測定結果は、定期的に評価、記録するとともに、以後の放射線管理及び健康管理に反映させる。

d. 健康管理

(a) 「電離放射線障害防止規則」(第56条)の規定に基づき放射線業務従事者について、健康診断を実施し、その身体的状態を把握する。

これらの健康診断の結果は、本人へ通知するとともに記録する。

(b) 健康診断結果及び線量評価結果による医師の勧告等を考慮し、必要がある場合は、保健指導及び就業上の措置を講じる。

1.12.5.2 放射性廃棄物管理

放射性廃棄物管理プログラムについて、以下のように定め、所員及び請負会社従業員に遵守させる。

(1) 放射性廃棄物管理に係る基本方針

発電所における放射性廃棄物に係る保安活動は、放射性物質の放出による公衆被ばくを、定められた限度以下であつてかつ合理的に達成可能な限り低い水準に保つよう実施する。

(2) 放射性固体廃棄物の管理

a. 各課長は、次に定める放射性固体廃棄物等の種類に応じて、それぞれ定められた処理を施した上で、当該の廃棄施設等に貯蔵^{*1}又は保管する。

(a) 濃縮廃液(洗浄排水高濃縮装置から発生した濃縮廃液は除く。)及び薬品ドレンは、発電課長が固化装置でドラム缶に固型化し、安全管理課長が固体廃棄物貯蔵庫に保管する。

洗浄排水高濃縮装置から発生した濃縮廃液は、発電課長が雑固体焼却設備で焼却処理し、安全管理課長が固体廃棄物貯蔵庫に保管する。

(b) 脱塩塔使用済樹脂は、発電課長が使用済樹脂貯蔵タンクに貯蔵する。ドラム缶に固型化する場合は、保修課長が固化装置で固型化し、安全管理課長が固体廃棄物貯蔵庫に保管する。

(c) 蒸気発生器取替えに伴い取り外した蒸気発生器等及び原子炉容器上部ふた取替えに伴い取り外した原子炉容器上部ふた等は、保修課長が汚染の広がりを防止する措置を講じた上で、安全管理課長が固体廃棄物貯蔵庫に保管する。

(d) 原子炉内で照射された使用済制御棒等は、技術課長が使用済燃料ピ

ットに貯蔵する。

- (e) その他の雑固体廃棄物は、技術課長、安全管理課長、保修課長、土木建築課長及び発電課長がドラム缶等の容器に封入すること等により汚染の広がりを防止する措置を講じた上で、安全管理課長が固体廃棄物貯蔵庫に保管する。

なお、ドラム缶等の容器に封入するに当たっては、以下の処理を行うことができる。

イ 焼却処理する場合は、発電課長が雑固体焼却設備で焼却処理する。

ロ 圧縮減容する場合は、保修課長がペイラで圧縮減容する。

- b. 安全管理課長は、a.において封入又は固型化したドラム缶等の容器には、放射性廃棄物を示す標識を付け、かつ、第1.12-27表の放射性固体廃棄物に係る記録と照合できる整理番号を付ける。

- c. 技術課長、安全管理課長及び当直課長は、次の事項を確認するとともに、その結果、異常が認められた場合には必要な措置を講じる。

- (a) 安全管理課長は、固体廃棄物貯蔵庫における放射性固体廃棄物、蒸気発生器等及び原子炉容器上部ふた等の保管状況を確認するために、1週間に1回、固体廃棄物貯蔵庫を巡視するとともに、3か月に1回、保管量を確認する。

- (b) 当直課長は、使用済樹脂貯蔵タンクにおける使用済の樹脂の貯蔵状況を確認するために、1日に1回、使用済樹脂貯蔵タンクの水位を確認する。

また、安全管理課長は、使用済樹脂貯蔵タンクにおける使用済の樹脂の貯蔵量を3か月に1回、確認する。

- (c) 技術課長は、使用済燃料ピットにおける原子炉内で照射された使用済制御棒等の貯蔵量を3か月に1回、確認する。

- d. 安全管理課長は、固体廃棄物貯蔵庫の目につきやすい場所に管理上の

注意事項を掲示する。

- e. 保修課長は、管理区域外に放射性固体廃棄物を運搬する場合は、次の措置を講じ、運搬前にこれらの措置の実施状況を確認する。
 - (a) 法令に適合する容器に封入して運搬すること。但し、放射性固体廃棄物の放射能濃度が法令に定める限度を超えない場合であつて、法令に定める障害防止の措置を講じた場合は、この限りでない。
 - (b) 容器等の車両への積付けに際し、運搬中に移動、転倒又は転落を防止する措置を講じること。
 - (c) 法令に定める危険物と混載しないこと。
 - (d) 容器等の適当な箇所に法令に定める標識を付けること。
 - (e) 運搬経路に標識を設けること等の方法により、関係者以外の者及び他の車両の立入りを制限するとともに、必要な箇所に見張人を配置すること。
 - (f) 車両を徐行させること。
 - (g) 核燃料物質等の取扱いに関し、相当の知識及び経験を有する者を同行させ、保安のために必要な監督を行わせること。
- f. 安全管理課長は、e.の運搬において、運搬前に容器等の線量当量率が法令に定める値を超えていないこと、及び容器等の表面汚染密度が法令に定める表面密度限度の10分の1を超えていないことを確認する。但し、「1.12.5.3 (3) 管理区域内における区域区分 a.(a)」に定める区域から運搬する場合は、表面汚染密度についての確認を省略できる。
- g. 安全管理課長は、技術課長、保修課長及び発電課長が管理区域内で「1.12.5.3 (3) 管理区域内における区域区分 a.(a)」に定める区域に放射性固体廃棄物を移動する場合は、容器等の表面汚染密度が法令に定める表面密度限度の10分の1を超えていないことを確認する。
- h. 安全管理課長は、放射性固体廃棄物を発電所外に廃棄する場合は、次

の事項を実施する。

- (a) 埋設する放射性固体廃棄物に関する記録を作成し、発電所外の廃棄に関する措置の実施状況を確認する。
 - (b) 発電所外の廃棄施設の廃棄事業者へ埋設する放射性固体廃棄物に関する記録を引き渡す。
 - (c) 放射性固体廃棄物を発電所外に廃棄するに当たって、所長の承認を得る。
- i. 保修課長は、発電所外に放射性固体廃棄物を運搬する場合は、所長の承認を得る。
 - j. 保修課長は、i.の運搬において、運搬前に次の事項を確認する。
 - (a) 法令に適合する容器に封入されていること。
 - (b) 法令に定める書類及び物品以外のものが収納されていないこと。
 - k. 保修課長は、i.の運搬において、運搬前に容器等の線量当量率が法令に定める値を超えていないこと及び容器等の表面汚染密度が法令に定める表面密度限度を超えていないことを確認する。但し、「1.12.5.3(3) 管理区域内における区域区分a.(a)」に定める区域から運搬する場合は、表面汚染密度についての確認を省略できる。

※1:貯蔵とは、保管の前段階のもので、廃棄とは異なるものをいう。

(3) 事故由来放射性物質の降下物の影響確認

- a. 安全管理課長は、原子炉等規制法及び電気事業法に基づく設計及び工事計画(変更)認可申請書に記載されている設備・機器等(以下「設備・機器等」という。)について、東京電力株式会社福島第一原子力発電所事故由来の放射性物質の降下物(以下「降下物」という。)の影響の有無を確認する場合は、適切な測定方法により、降下物の分布調査を行う。

- b. 各課長は、a.の確認の結果、理論検出限界曲線の検出限界値未満でなかった場合、設備・機器等を廃棄又は資源として有効利用しようとする際には、降下物により汚染されたものとして発電所内で適切に管理する。

(4) 輸入廃棄物の管理

- a. 原子力技術部長は、輸入廃棄物を廃棄物管理施設に廃棄する場合は、当該輸入廃棄物が法令に定める基準に適合したものであることを確実にする。
- b. 原子力技術部長は、輸入廃棄物の管理を実施する組織とは別の組織の者を、検査実施責任者として指名する。
- c. b.の検査実施責任者は、検査実施体制を構築し、検査要領書を定め、輸入廃棄物が法令で定める基準に適合することを最終判断する。

(5) 放射性液体廃棄物の管理

- a. 発電課長は、放射性液体廃棄物を放出する場合は、安全管理課長の管理の下、復水器冷却水放水路より放出する。
- b. 安全管理課長は、次の事項を管理する。
 - (a) 放射性液体廃棄物の放出による復水器冷却水放水路排水中の放射性物質濃度の3か月平均値が、法令に定める周辺監視区域外における水中の濃度限度を超えないこと。
 - (b) 復水器冷却水放水路排水中の放射性物質(トリチウムを除く。)の放出量が第1.12-28表に定める放出管理目標値を超えないように努めること。
- c. 安全管理課長は、復水器冷却水放水路排水中のトリチウムの放出量が第1.12-29表に定める放出管理の基準値を超えないように努める。
- d. 安全管理課長は、第1.12-30表に定める項目について、同表に定める頻度で測定する。

(6) 放射性気体廃棄物の管理

- a. 発電課長又は保修課長は、放射性気体廃棄物を放出する場合は、安全管理課長の管理の下、第1.12-32表に示す排気筒等より放出する。
- b. 安全管理課長は、次の事項を管理する。
 - (a) 排気筒からの放射性気体廃棄物の放出による周辺監視区域外の空気中の放射性物質濃度の3か月平均値が、法令に定める周辺監視区域外における空気中の濃度限度を超えないこと。
 - (b) 排気筒からの放射性物質の放出量が第1.12-31表に定める放出管理目標値を超えないように努めること。
- c. 安全管理課長は、第1.12-32表に定める項目について、同表に定める頻度で測定する。
- d. 第1.12-32表に示す排気筒等以外の場所において換気を行う場合は、次の事項を行う。但し、「1.12.5.3(3) 管理区域内における区域区分 a.(a)」に定める区域における換気は、この限りでない。
 - (a) 作業の所管課長は、フィルタ付局所排気装置等により法令に定める管理区域に係る値を超えないよう拡散防止措置を行う。
 - (b) 安全管理課長は、第1.12-33表に定める項目について、同表に定める頻度で測定し、法令に定める管理区域に係る値を超えていないことを確認する。但し、換気によって放出される空気中の放射性物質濃度が法令に定める管理区域に係る値を超えるおそれがない場合は、この限りでない。

(7) 放出管理用計測器の管理

安全管理課長及び保修課長は、第1.12-34表に定める放出管理用計測器について、同表に定める数量を確保する。また、定期的に点検を実施し、機能維持を図る。但し、故障等により使用不能となった場合は、修理又は代替品を

補充する。

(8) 頻度の定義

「1.12.5.2 放射性廃棄物管理」でいう測定頻度等に関する考え方は、第1.12-35表のとおりとする。

1.12.5.3 放射線管理

(1) 放射線管理に係る基本方針

発電所における放射線管理に係る保安活動は、放射線による従業員等の被ばくを、定められた限度以下であってかつ合理的に達成可能な限り低い水準に保つよう実施する。

(2) 管理区域の設定・解除

- a. 管理区域は、参考資料 I -1に示す区域とする。
- b. 安全管理課長は、管理区域を壁、柵等の区画物によって区画するほか、標識を設けることによって明らかに他の場所と区別する。
- c. 安全管理課長は、管理区域を解除する場合は、法令に定める管理区域に係る値を超えていないことを確認する。
- d. 安全管理課長は、参考資料 I -1における管理区域境界付近又は管理区域設定・解除予定エリアにおいて、第1.12-36表に示す作業を行う場合は、3か月以内に限り管理区域を設定又は解除することができる。

設定又は解除に当たっては、安全管理課長は、目的、期間及び場所を明らかにするとともに、あらかじめ法令に定める管理区域に係る条件を満足できることを確認する。なお、当該エリアを元に戻す場合についても、安全管理課長は、あらかじめ法令に定める管理区域に係る条件を満足できることを確認

する。

e. 安全管理課長は、d.以外で、一時的に管理区域を設定又は解除する場合は、原子炉主任技術者の確認を得て、所長の承認を得て行うことができる。設定又は解除に当たって、安全管理課長は、目的、期間及び場所を明らかにするとともに、あらかじめ法令に定める管理区域に係る条件を満足できることを確認する。なお、当該エリアを元に戻す場合についても、安全管理課長は、あらかじめ法令に定める管理区域に係る条件を満足できることを確認し、原子炉主任技術者の確認を得て、所長の承認を得る。

f. 安全管理課長は、e.にかかわらず、緊急を要する場合には、管理区域を設定することができる。設定に当たって、安全管理課長は、法令に定める管理区域に係る条件を満足できることを確認する。

g. 安全管理課長は、f.における管理区域を設定した場合は、設定後において、目的、期間及び場所を明らかにし、原子炉主任技術者の確認を得て、所長の承認を得る。なお、当該エリアを元に戻す場合についても、安全管理課長は、あらかじめ法令に定める管理区域に係る条件を満足できることを確認し、原子炉主任技術者の確認を得て、所長の承認を得る。

(3) 管理区域内における区域区分

a. 安全管理課長は、管理区域を次のとおり区分することができる。

(a) 表面汚染密度及び空気中の放射性物質濃度が法令に定める管理区域に係る値を超えるおそれのない区域（以下「汚染のおそれのない管理区域」という。）

(b) 表面汚染密度又は空気中の放射性物質濃度が法令に定める管理区域に係る値を超える区域又は超えるおそれのある区域

b. 汚染のおそれのない管理区域は、参考資料 I -1に示す区域とする。

- c. 安全管理課長は、一時的にa.に係る区域区分を変更する場合は、目的、期間及び場所を明らかにするとともに、あらかじめ区域区分に係る条件を満足できることを確認する。なお、当該エリアを元の区域区分に戻す場合についても、安全管理課長は、あらかじめ区域区分に係る条件を満足できることを確認する。
- d. 安全管理課長は、汚染のおそれのない管理区域とa.(b)に定める区域が隣接する場合は、a.(b)に定める区域への入口付近に標識を設ける。

(4) 管理区域内における特別措置

- a. 安全管理課長は、管理区域のうち次の基準を超えることを確認した場合又は超えるおそれがある場合は、標識を設けて他の場所と区別するほか、区画、施錠等の措置を講じる。なお、作業による場合は所管課長に指示する。但し、放射線等の危険性が低い場合は、この限りでない。
 - (a) 外部放射線に係る線量当量率が1時間につき1ミリシーベルト
 - (b) 空気中の放射性物質濃度又は床、壁、その他人の触れるおそれのある物の表面汚染密度が法令に定める管理区域に係る値の10倍
- b. 各課(室、センター)長は、a.の区域内で作業を行う場合は、作業による線量及び作業環境に応じた放射線防護上の措置を立案し、安全管理課長の承認を得る。
- c. 各課(室、センター)長は、汚染の広がりを防止するため、a.(b)の区域から退出する場合及び物品等を持ち出す場合は、更衣や持ち出す物の養生等の措置を講じる。

(5) 管理区域への出入管理

- a. 安全管理課長は、次に示す立入者の区分により、管理区域への立入許可

に係る事項を定め、所長の承認を得る。

- (a) 放射線業務従事者：業務上管理区域に立ち入る者
 - (b) 一時立入者：放射線業務従事者以外の者であつて、放射線業務従事者の随行により管理区域に一時的に立ち入る者
- b. 安全管理課長は、a.に基づき管理区域に立ち入る者に対して許可を与える。
- c. 安全管理課長は、b.にて許可していない者を管理区域に立ち入らせない措置を講じる。
- d. 安全管理課長は、管理区域の出入管理室において、人の出入り等を監視する。
- e. 安全管理課長は、d.以外の出入口には、施錠等の人がみだりに立ち入りできない措置を講じる。
- f. 安全管理課長は、管理区域から退出する者又は管理区域内で汚染のおそれのない管理区域に移動する者の身体及び身体に着用している物の表面汚染密度が、法令に定める表面密度限度の10分の1を超えないような措置を講じる。但し、汚染のおそれのない管理区域から退出する場合は、この限りでない。

(6) 管理区域出入者の遵守事項

安全管理課長は、管理区域に出入りする所員に、次の事項を遵守させる措置を講じる。

- a. 出入管理室を経由すること。但し、安全管理課長の承認を得て、その指示に従う場合は、この限りでない。
- b. 管理区域に立ち入る場合は、個人線量計を着用すること。但し、一時立入者であつて安全管理課長の指示に従う場合は、この限りでない。

- c. 管理区域に立ち入る場合は、所定の被服を着用すること。但し、汚染のおそれのない管理区域に立ち入る場合又は安全管理課長の承認を得て、その指示に従う場合は、この限りでない。
- d. 「1.12.5.3(4) 管理区域内における特別措置 a.(b)」に係る区域から退出する場合及び物品等を持ち出す場合は、更衣や持ち出す物の養生等を行うこと。
- e. 管理区域から退出する場合又は管理区域内で汚染のおそれのない管理区域に移動する場合は、身体及び身体に着用している物の表面汚染密度を確認すること。但し、汚染のおそれのない管理区域から退出する場合又は「1.12.5.3(5) 管理区域への出入管理 f.」に基づく安全管理課長の指示に従う場合は、この限りでない。
- f. 放射性物質を経口摂取するおそれのある場所での飲食及び喫煙をしないこと。

(7) 周辺監視区域

- a. 周辺監視区域は、第1.12-21図に示す区域とする。
- b. 防護管理課長は、a.の周辺監視区域境界に、柵を設けるか又は標識を掲げる。但し、当該区域に立ち入るおそれのないことが明らかな場合は、この限りでない。
- c. 防護管理課長は、業務上立ち入る者以外の者の立ち入りを制限する。

(8) 放射線業務従事者の線量管理等

- a. 各課長は、管理区域内で作業を実施する場合、作業内容に応じて作業計画を立案するとともに、放射線防護上必要な措置を講じることで放射線業務従事者の線量低減に努める。

- b. 安全管理課長は、所員の放射線業務従事者の実効線量及び等価線量を第1.12-37表に定める項目及び頻度に基づき評価し、法令に定める線量限度を超えていないことを確認する。

(9) 床・壁等の除染

- a. 各課(室、センター)長は、法令に定める表面密度限度を超えるような予期しない汚染を床、壁等に発生させた場合又は発見した場合は、安全管理課長に連絡するとともに、汚染拡大防止のため区画等の応急措置を講じる。
- b. a.の汚染に係る作業の所管課長は、汚染状況等について安全管理課長の確認を受けた上で、その協力を得ながら汚染の除去等、放射線防護上必要な措置を講じる。
- c. b.の所管課長は、その措置結果について、安全管理課長の確認を得る。

(10) 外部放射線に係る線量当量率等の測定

- a. 安全管理課長は、管理区域内、周辺監視区域境界付近(測定場所は第1.12-22図に定める。)において、第1.12-38表及び第1.12-39表(「1.12.5.3(3)管理区域内における区域区分 a.(b)」の区域内に設定した汚染のおそれのない管理区域内に限る。)に定める外部放射線に係る線量当量率等の項目について、同表に定める頻度で測定する。但し、人の立ち入れない措置を講じた管理区域については、この限りでない。
- b. 安全管理課長は、a.の測定により異常が認められた場合は、直ちにその原因を調査し、必要な措置を講じる。

(11) 平常時の環境放射線モニタリング

安全管理課長は、周辺環境への放射性物質の影響を確認するため、平常

時の環境放射線モニタリングの計画を立案し、その計画に基づき測定を行い評価する。

(12) 放射線計測器類の管理

安全管理課長及び保修課長は、第1.12-40表に定める放射線計測器類について、同表に定める数量を確保する。また、定期的に点検を実施し、機能維持を図る。但し、故障等により使用不能となった場合は、修理又は代替品を補充する。

(13) 管理区域外等への搬出及び運搬

- a. 安全管理課長は、各課(室、センター)長が管理区域外に搬出する物品又は管理区域内で汚染のおそれのない管理区域に移動する物品の表面汚染密度が法令に定める表面密度限度の10分の1を超えていないことを確認する。但し、汚染のおそれのない管理区域から搬出される場合は、この限りでない。
- b. 各課長は、管理区域外に核燃料物質等(「1.12.5.2(2) 放射性固体廃棄物の管理」及び「1.13.3.3(1) 新燃料の運搬、(6) 使用済燃料の運搬」に定めるものを除く。)を運搬する場合又は船舶輸送に伴い車両によって運搬する場合は、「1.12.5.2(2) 放射性固体廃棄物の管理 e.」を準用する。
- c. 安全管理課長は、b.の運搬において、運搬前に容器等の線量当量率が法令に定める値を超えていないこと及び容器等の表面汚染密度が法令に定める表面密度限度の10分の1を超えていないことを確認する。但し、汚染のおそれのない管理区域から運搬する場合は、表面汚染密度についての確認を省略できる。
- d. 安全管理課長は、各課長が管理区域内で汚染のおそれのない管理区域に核燃料物質等を移動する場合は、容器等の表面汚染密度が法令に定め

る表面密度限度の10分の1を超えていないことを確認する。

(14) 発電所外への運搬

- a. 技術課長、安全管理課長、保修課長、土木建築課長及び発電課長は、核燃料物質等（「1.12.5.2(2) 放射性固体廃棄物の管理」及び「1.13.3.3(1) 新燃料の運搬、(6) 使用済燃料の運搬」に定めるものを除く。）を発電所外に運搬する場合は、所長の承認を得る。
- b. 技術課長、安全管理課長、保修課長、土木建築課長及び発電課長は、運搬にあたっては法令に定める核燃料物質等の区分に応じた輸送物として運搬する。
- c. 技術課長、安全管理課長、保修課長、土木建築課長及び発電課長は、運搬前に次の事項を確認する。
 - (a) 法令に適合する容器に封入されていること。
 - (b) 法令に定める書類及び物品以外のものが収納されていないこと。
 - (c) L型輸送物については、開封されたときに見やすい位置に法令に定める表示を行うこと。
 - (d) A型輸送物若しくはBM型輸送物については、みだりに開封されないように、かつ、開封された場合に開封されたことが明らかになるように、容易に破れないシールの貼付け等の措置を講じること。
- d. 技術課長、安全管理課長、保修課長、土木建築課長及び発電課長は、運搬前に容器等の線量当量率が法令に定める値を超えていないこと及び容器等の表面汚染密度が法令に定める表面密度限度を超えていないことを確認する。但し、汚染のおそれのない管理区域から運搬する場合は、表面汚染密度についての確認を省略できる。

(15) 請負会社の放射線防護

- a. 安全管理課長は、管理区域内で作業を行う請負会社に対して、以下に示す放射線防護上の必要な事項を定め、所長の承認を得る。
- (a) 管理区域出入者の遵守事項
 - イ 出入方法に関する事
 - ロ 個人線量計の着用に関する事
 - ハ 所定の被服の着用に関する事
 - ニ 汚染拡大防止措置に関する事
 - ホ 管理区域内での飲食及び喫煙に関する事
 - (b) 線量評価の項目及び頻度に関する事
 - (c) 床、壁等の汚染発見時の措置に関する事
- b. 各課長(当直課長を除く。)及び防護管理課長は、管理区域内で作業を行う請負会社に対して、a.で定めた必要事項を遵守させる措置を講じる。

(16) 放射線業務従事者教育

- a. 各課(室、センター)長は、「川内原子力発電所教育訓練基準」に従い、第1.12-41表に示す方針に基づき、所員へ放射線業務従事者教育を実施する。
- 但し、各課(室、センター)長が、「川内原子力発電所教育訓練基準」に従い、各項目の全部又は一部について十分な知識及び技能を有していると認められた者については、省略することができる。
- b. 各課(室、センター)長(当直課長を除く。)は、原子炉施設に関する作業を請負会社が行う場合は、当該請負会社従業員の発電所入所時に放射線業務従事者教育が第1.12-42表の実施方針に基づいて実施されていることを確認する。なお、教育の実施状況を確認するため、教育現場に適宜立ち会う。
- 但し、所長により別途承認された基準に従い、各項目の全部又は一部につ

いて十分な知識及び技能を有していると認められた者については、該当する教育について省略することができる。

- c. 各課長（当直課長を除く。）、防護管理課長及び安全品質保証統括室長は、原子炉施設に関する作業のうち、管理区域内における業務を請負会社が行う場合は、当該業務に従事する請負会社従業員に対し、放射線業務従事者教育が第1.12-42表の実施方針に基づいて実施されていることを確認する。なお、教育の実施状況を確認するため教育現場に適宜立ち会う。

但し、所長により別途承認された基準に従い、各項目の全部又は一部について十分な知識及び技能を有していると認められた者については、該当する教育について省略することができる。

(17) 頻度の定義

「1.12.5.3 放射線管理」でいう測定頻度等に関する考え方は、第1.12-43表のとおりとする。

第1.12-1表 管理区域内の遮蔽設計基準

区分		外部放射線に係る設計基準	代表箇所
管理区域内	第Ⅱ区分	$\leq 0.01\text{mSv/h}$	一般通路等
	第Ⅲ区分	$\leq 0.15\text{mSv/h}$	操作用通路等
	第Ⅳ区分	$> 0.15\text{mSv/h}$	機器室等

第1.12-2表 原子炉格納容器換気設備の設備仕様

(1) 原子炉格納容器給気設備

a. 原子炉格納容器給気ユニット

名	称	原子炉格納容器給気ユニット	
型	式	—	ラフ・フィルタ、蒸気加熱コイル及び再熱コイル内蔵型
基	数	—	2
容	量	(m ³ /min)/基	約1,100

b. 原子炉格納容器給気ファン

名称	種類	定格流量 (m ³ /min)	個数
格納容器給気ファン	遠心式	1,100	2

(2) 原子炉格納容器排気設備

a. 原子炉格納容器排気フィルタユニット

名称	種類	能力
格納容器排気フィルタユニットフィルタ	微粒子フィルタ	約99%以上(0.7μ粒子)

b. 原子炉格納容器排気ファン

名称	種類	定格流量 (m ³ /min)	個数
格納容器排気ファン	遠心式	1,100	2

c. 原子炉格納容器排気筒

名		称	格納容器排気筒 ^(注1)
種		類	角形
主要寸法	口	径	m
	地 表 上 高 さ		m
材		料	SUS304
個		数	1

(注1) 原子炉格納施設のうち圧力低減設備その他の安全設備(放射性物質濃度制御設備及び可燃性ガス濃度制御設備並びに格納容器再循環設備)と兼用。

(注2) 公称値

第1.12-3表 原子炉格納容器空気再循環設備の設備仕様

(1) 原子炉格納容器再循環空調設備

a. 格納容器再循環ユニット

名 称		A,B格納容器再循環ユニット	
種 類	—	冷却コイル	
容 量 ^(注1)	MW	8.3	
管 側	最高使用圧力 ^(注1)	MPa	1.1
	最高使用温度 ^(注1)	℃	160
胴 側	最高使用圧力 ^(注1)	MPa	—
	最高使用温度 ^(注1)	℃	150
伝 熱 面 積 ^(注1)		m ² /個	参考資料 I -1参照
主 要 寸 法	吸 込 口 径	mm	2,000×4,450×3面 ^(注2)
	吐 出 口 径	mm	1,800×1,800 ^(注2)
	た て	mm	3,363.2 ^(注2)
	横	mm	4,420 ^(注2)
	高 さ	mm	4,756.4 ^(注2)
材 料		—	参考資料 I -1参照
個 数		—	2
取 付 箇 所	系 統 名 (ラ イ ン 名)	—	A格納容器 再循環ユニット A格納容器 再循環ライン
	設 置 床	—	原子炉格納容器 EL.+5.0m
	溢 水 防 護 上 の 区 画 番 号	—	B格納容器 再循環ユニット B格納容器 再循環ライン
	溢 水 防 護 上 の 配 慮 が 必 要 な 高 さ	—	原子炉格納容器 EL.+5.0m

(注1) 重大事故等時における使用時の値。

(注2) 公称値

b. 格納容器再循環ファン

名 称		格納容器再循環ファン ^(注1)					
送	種 類	—	軸流式				
	容 量	m ³ /min/個	参考資料 I -1 参照以上 (2,800 ^(注2))				
	主要寸法	吸込口径	mm	1,800 ^(注2)			
		吐出口径	mm	2,000 ^(注2)			
		高 さ	mm	2,300 ^(注2)			
個 数	—	4					
風 機	取 付 箇 所	系 統 名 (ライン名)	—	A格納容器 再循環ファン A格納容器 再循環ライン	B格納容器 再循環ファン B格納容器 再循環ライン	C格納容器 再循環ファン C格納容器 再循環ライン	D格納容器 再循環ファン D格納容器 再循環ライン
	取 付 箇 所	設 置 床	—	原子炉格納 容器 EL.-2.0m	原子炉格納 容器 EL.-2.0m	原子炉格納 容器 EL.-9.4m 中間床	原子炉格納 容器 EL.-9.4m 中間床
		溢水防護上 の区画番号	—	—			
		溢水防護上 の配慮が 必要な高さ	—				
原 動 機	種 類	—	三相誘導電動機				
	出 力	kW/個	150				
	個 数	—	4				
	取 付 箇 所	—	送風機と同じ				

(注1) 当該設備は圧力低減設備その他の安全設備に該当しない。

(注2) 公称値

(2) 原子炉格納容器空気浄化設備

a. 格納容器空気浄化フィルタユニット

名称	種類	能力
格納容器空気浄化フィルタ ユニットフィルタ	微粒子フィルタ	約99%以上(0.7 μ 粒子)
	よう素フィルタ	約95%以上 (相対湿度80%、 温度50 $^{\circ}$ Cにおいて)

b. 格納容器空気浄化ファン

名称	種類	定格流量 (m ³ /min)	個数
格納容器空気浄化ファン	遠心式	255	2

第1.12-4表 原子炉格納容器の換気設備の設備仕様

(1) 制御棒クラスタ駆動装置冷却設備

a. 制御棒駆動装置冷却ユニット

名 称		制御棒駆動装置冷却ユニット	
型 式	—	ラフ・フィルタ及び補機冷却水冷却コイル内蔵型	
基 数	—	1	
容 量	m ³ /min	約1,250	

b. 制御棒駆動装置冷却ファン

名 称	種 類	容 量 m ³ /min	原動機出力 kW	個 数
制御棒駆動装置冷却ファン	遠心式	623	110	3

(2) 原子炉容器空気冷却設備

名 称	種 類	容 量 m ³ /min	原動機出力 kW	個 数
原子炉容器室冷却ファン	軸流式	860	75	2

(3) 原子炉キャビティ水面換気設備

a. キャビティ水面給気ファン

名 称	種 類	定格流量 (m ³ /min)	個 数
キャビティ給気ファン	遠心式	250	1

b. キャビティ水面排気ファン

名 称	種 類	定格流量 (m ³ /min)	個 数
キャビティ排気ファン	軸流式	476	1

第1.12-5表 原子炉補助建屋換気設備の設備仕様

(1) 補助建屋給気設備

a. 補助建屋給気ユニット

名 称		補助建屋給気ユニット	
型 式	—	ラフ・フィルタ、蒸気加熱コイル及び再熱コイル内蔵型	
基 数	—	2	
容 量	(m ³ /min)/基	約2,500	

b. 補助建屋給気ファン

名称	種類	定格流量 (m ³ /min)	個数
補助建屋給気ファン	遠心式	2,500	2

(2) 補助建屋排気設備

a. 補助建屋排気フィルタユニット

名称	種類	能力
補助建屋排気フィルタユニットフィルタ	微粒子フィルタ	約99%以上 (0.7μ粒子)

b. 補助建屋排気ファン

名称	種類	定格流量 (m ³ /min)	個数
補助建屋排気ファン	遠心式	2,880	3

(3) 安全補機室排気設備

a. 安全補機室排気ファン

名		称	安全補機室排気ファン		
排風機	種類	—	遠心式		
	容量	m ³ /min/個	参考資料 1-1 参照以上 (790 ^(注1))		
	主要寸法	吸込口径	mm	840 ^(注1)	
		吐出口径	mm	910×560 ^(注1)	
		たて	mm	1,946 ^(注1)	
		横	mm	1,695 ^(注1)	
		高さ	mm	1,980 ^(注1)	
	個数	—	2		
	取付箇所	系統名 (ライン名)	—	A安全補機室排気ファン 安全補機室排気ライン	B安全補機室排気ファン 安全補機室排気ライン
		設置床	—	原子炉補助建屋 EL.+20.3m	原子炉補助建屋 EL.+20.3m
溢水防護上の 区画番号		—	1-9-A	1-9-A	
溢水防護上の 配慮が必要な高さ		—	EL.+20.55m以上	EL.+20.55m以上	
原動機	種類	—	三相誘導電動機		
	出力	kW/個	75		
	個数	—	2		
	取付箇所	—	排風機と同じ		

(注1) 公称値

b. 安全補機室排気フィルタユニット

名		称	安全補機室排気フィルタユニット	
種	類	—	微粒子フィルタ	よう素フィルタ
効 率	単体除去効率	%	99.97以上 (0.3 μ m粒子)	95以上 (相対湿度95%、 温度30℃において)
	総合除去効率	%	99以上 (0.7 μ m粒子)	95以上 (相対湿度95%、 温度30℃において)
主 要 寸 法	吸込口径	mm	1,110×610 ^(注1)	
	吐出口径	mm	1,110×610 ^(注1)	
	たて	mm	3,849 ^(注1)	
	横	mm	5,744 ^(注1)	
	高さ	mm	3,939 ^(注1)	
個	数	—	1	
取 付 箇 所	系統名 (ライン名)	—	安全補機室排気フィルタユニット 安全補機室排気ライン	
	設置床	—	原子炉補助建屋 EL.+20.3m	
	溢水防護上の 区画番号	—	—	
	溢水防護上の 配慮が必要な高さ	—	—	

(注1) 公称値

(4) 使用済燃料ピット排気設備

a. 使用済燃料ピット排気フィルタユニット

名称	種類	能力
使用済燃料ピット排気フィルタ ユニットフィルタ	微粒子フィルタ	約99%以上 (0.7 μ 粒子)
	よう素フィルタ	約95%以上 (相対湿度80%、 温度50°Cにおいて)

b. 使用済燃料ピット排気ファン

名称	種類	定格流量 (m ³ /min)	個数
使用済燃料ピット排気ファン	遠心式	1,150	2

(5) 原子炉補助建屋排気筒

名称		補助建屋排気筒	
種類	—	角形	
口径	m	(排出口)2.15×1.1	
地上高さ	m	61.47	
個数	—	2	

第1.12-6表 中央制御室空調装置の設備仕様

(1) 中央制御室空調ファン(1号機及び2号機共用)

名		称		中央制御室空調ファン (1,2号機共用)												
送 風 機	種	類	—	遠心式												
	容	量	m ³ /min/個	参考資料 I -1 参照以上 (1,260 ^(注1))												
	主 要 寸 法	吸	込	口	径	mm	1,400 ^(注1)									
		吐	出	口	径	mm	1,400×900 ^(注1)									
		た	て			mm	3,001 ^(注1)									
			横			mm	3,463.5 ^(注1)									
			高		さ	mm	3,050 ^(注1)									
	個	数	—	2												
	取 付 箇 所	系	統	名	—	A 中央制御室 空調ファン	B 中央制御室 空調ファン									
		(ラ	イ	ン	A 中央制御室 空調ライン	B 中央制御室 空調ライン									
設		置	床	—	中間建屋 EL.+20.3m	中間建屋 EL.+20.3m										
溢		水	防	護	上	の	区	画	番	号	—	1-9-B	1-9-B			
溢	水	防	護	上	の	配	慮	が	必	要	な	高	さ	—	EL.+20.48m以上	EL.+20.48m以上
原 動 機	種	類	—	三相誘導電動機												
	出	力	kW/個	55												
	個	数	—	2												
	取	付	箇	所	—	送風機と同じ										

(注1) 公称値

以下の設備は、2号機設備であり、1号機及び2号機共用の設備である。

中央制御室空調ファン(2号機設備、1,2号機共用)

(2) 中央制御室空調ユニット(1号機及び2号機共用)

名	称	中央制御室空調ユニット(1号及び2号機共用)	
型	式	—	粗フィルタ、冷水冷却コイル内蔵型
基	数	—	4
容	量	m ³ /min	約1,260(1基当たり)

(3) 中央制御室循環ファン(1号機及び2号機共用)

名	称	中央制御室循環ファン (1,2号機共用)														
送 風 機	種	類	—	軸流式												
	容	量	m ³ /min/個	参考資料 I-1参照以上(1,260 ^(注1))												
	主 要 寸 法	吸	込	口	径	mm	1,320 ^(注1)									
		吐	出	口	径	mm	1,320 ^(注1)									
		た	て			mm	1,320 ^(注1)									
			横			mm	1,600 ^(注1)									
			高		さ	mm	1,560 ^(注1)									
	個	数	—	—	2											
	取 付 簡 所	系	統	名	—	A中央制御室 循環ファン A中央制御室 空調ライン	B中央制御室 循環ファン B中央制御室 空調ライン									
		設	置	床	—	中間建屋 EL.+24.15m	中間建屋 EL.+24.15m									
溢		水	防	護	上	の	区	画	番	号	—	1-9-1	1-9-1			
溢		水	防	護	上	の	配	慮	が	必	要	な	高	さ	—	EL.+24.43m以上
原 動 機	種	類	—	—	三相誘導電動機											
	出	力	—	kW/個	30											
	個	数	—	—	2											
	取	付	簡	所	—	送風機と同じ										

(注1) 公称値

以下の設備は、2号機設備であり、1号機及び2号機共用の設備である。

中央制御室循環ファン(2号機設備、1,2号機共用)

(4) 中央制御室非常用循環フィルタユニット(1号機及び2号機共用)

名 称		中央制御室非常用循環フィルタユニット (1,2号機共用)		
種 類	—	微粒子フィルタ	よう素フィルタ	
効 率	単 体 除 去 効 率	%	99.97以上 (0.3 μ m粒子)	95以上 (相対湿度95%、 温度30 $^{\circ}$ Cにおいて)
	総 合 除 去 効 率	%	99以上 (0.7 μ m粒子)	95以上 (相対湿度95%、 温度30 $^{\circ}$ Cにおいて)
主 要 寸 法	吸 込 口 径	mm	905 \times 605 ^(注1)	
	吐 出 口 径	mm	905 \times 605 ^(注1)	
	た て	mm	2,276.4 ^(注1)	
	横	mm	4,756.4 ^(注1)	
	高 さ	mm	2,966.4 ^(注1)	
個 数	—	1		
取 付 箇 所	系 統 名 (ラ イ ン 名)	—	中央制御室非常用循環フィルタユニット 中央制御室非常用循環ライン	
	設 置 床	—	原子炉補助建屋 EL.+20.3m	
	溢 水 防 護 上 の 区 画 番 号	—	—	
	溢 水 防 護 上 の 配 慮 が 必 要 な 高 さ	—	—	

(注1) 公称値

以下の設備は、2号機設備であり、1号機及び2号機共用の設備である。

中央制御室非常用循環フィルタユニット(2号機設備、1,2号機共用)

(5) 中央制御室非常用循環ファン(1号機及び2号機共用)

名		称	中央制御室非常用循環ファン ^(注1) (1,2号機共用)		
送風機	種類	—	遠心式		
	容量	m ³ /min/個	参考資料 1-1参照以上 (340 ^(注2))		
	主要寸法	吸込口径	mm	770 ^(注2)	
		吐出口径	mm	820×500 ^(注2)	
		たて	mm	1,727 ^(注2)	
		横	mm	1,400 ^(注2)	
		高さ	mm	1,900 ^(注2)	
個数	—	2			
取付箇所	系統名 (ライン名)	—	A中央制御室 非常用循環ファン A中央制御室 非常用循環ライン	B中央制御室 非常用循環ファン B中央制御室 非常用循環ライン	
	設置床	—	原子炉補助建屋 EL.+20.3m	原子炉補助建屋 EL.+20.3m	
	溢水防護上の 区画番号	—	1-9-A	1-9-A	
	溢水防護上の 配慮が必要な高さ	—	EL.+20.55m以上	EL.+20.55m以上	
原動機	種類	—	三相誘導電動機		
	出力	kW/個	18.5		
	個数	—	2		
	取付箇所	—	送風機と同じ		
設計上の空気の流入率 ^(注3)		回/h	0.5		

(注1) 換気設備(排風機)と兼用。

(注2) 公称値

(注3) 換気設備(排風機)に使用する場合の記載事項

以下の設備は、2号機設備であり、1号機及び2号機共用の設備である。

中央制御室非常用循環ファン(2号機設備、1,2号機共用)

(6) 中央制御室排気ファン(1号機及び2号機共用)

名	称	中央制御室排気ファン(1号及び2号機共用)
台	数	—
容	量	m ³ /min
		約10(1台当たり)

(7) 中央制御室給気加熱コイル(1号機及び2号機共用)

名	称	中央制御室給気加熱コイル(1号及び2号機共用)
基	数	—
		10

(8) 中央制御室加湿器(1号機及び2号機共用)

名	称	中央制御室加湿器(1号及び2号機共用)
基	数	—
		2

第1.12-7表 中央制御室空調装置(重大事故等時)(常設)の設備仕様

(1) 中央制御室空調ファン(1号機及び2号機共用)

兼用する設備は以下のとおり。

- ・ 換気設備
- ・ 中央制御室(重大事故等時)

なお、設備仕様については、第1.12-6表(1)を参照。

(2) 中央制御室空調ユニット(1号機及び2号機共用)

兼用する設備は以下のとおり。

- ・ 換気設備
- ・ 中央制御室(重大事故等時)

なお、設備仕様については、第1.12-6表(2)を参照。

(3) 中央制御室循環ファン(1号機及び2号機共用)

兼用する設備は以下のとおり。

- ・ 換気設備
- ・ 中央制御室(重大事故等時)

なお、設備仕様については、第1.12-6表(3)を参照。

(4) 中央制御室非常用循環フィルタユニット(1号機及び2号機共用)

兼用する設備は以下のとおり。

- ・ 換気設備
- ・ 中央制御室(重大事故等時)

なお、設備仕様については、第1.12-6表(4)を参照。

(5) 中央制御室非常用循環ファン(1号機及び2号機共用)

兼用する設備は以下のとおり。

- ・ 換気設備
- ・ 中央制御室(重大事故等時)

なお、設備仕様については、第1.12-6表(5)を参照。

第1.12-8表 緊急時対策所換気設備(重大事故等時)(可搬型)の設備仕様

(1) 代替緊急時対策所

a. 代替緊急時対策所空気浄化ファン(1号機及び2号機共用)

名 称		代替緊急時対策所空気浄化ファン (1,2号機共用)		
送 風 機	種 類	—	遠心式	
	容 量 ^(注1)	m ³ /min/個	参考資料 I -1参照以上(25 ^(注2))	
	主 要 寸 法	吸 込 口 径	mm	210 ^(注2)
		吐 出 口 径	mm	148×210 ^(注2)
		た て	mm	690 ^(注2)
		横	mm	910 ^(注2)
		高 さ	mm	955 ^(注2)
個 数	—	1(予備2)		
機	取 付 箇 所	—	保管場所: 代替緊急時対策所付近 EL.約+25m 又は 第6緊急用保管エリア EL.約+25m ^(注3) 取付箇所: 〔【1号機のみ】1台 屋外 EL.約+25m 代替緊急時対策所付近〕	
原 動 機	種 類	—	三相誘導電動機	
	出 力	kW/個	2.2	
	個 数	—	1(予備2)	
	取 付 箇 所	—	送風機と同じ	

(注1) 重大事故等時における使用時の値。

(注2) 公称値

(注3) 保管エリア内の最も低い場所を示す。

b. 代替緊急時対策所空気浄化フィルタユニット(1号機及び2号機共用)

名 称		代替緊急時対策所空気浄化フィルタユニット (1,2号機共用)		
種 類	—	微粒子フィルタ	よう素フィルタ	
効 率	単体除去効率 ^(注1)	%	99.97以上 (0.15 μ m粒子)	95以上(有機よう素) 99以上(無機よう素) (相対湿度95%、温度30°Cにおいて)
	総合除去効率 ^(注1)	%	99.99以上 ^(注2) (0.7 μ m粒子)	99.75以上(有機よう素) ^(注2) 99.99以上(無機よう素) ^(注2) (相対湿度95%、温度30°Cにおいて)
主 要 寸 法	吸 込 口 径	mm	250 ^(注3)	
	吐 出 口 径	mm	250 ^(注3)	
	た て	mm	1,200 ^(注3)	
	横	mm	2,800 ^(注3)	
	高 さ	mm	2,100 ^(注3)	
個 数	—	1(予備2)		
取 付 箇 所	—	保管場所: 代替緊急時対策所付近 EL.約+25m 又は 第6緊急用保管エリア EL.約+25m ^(注4) 取付箇所: 【1号機のみ】1台 屋外 EL.約+25m 代替緊急時対策所付近		

(注1) 重大事故等時における使用時の値。

(注2) フィルタ2段

(注3) 公称値

(注4) 保管エリア内の最も低い場所を示す。

c. 代替緊急時対策所加圧設備(1号機及び2号機共用)

名 称		代替緊急時対策所加圧設備(1号及び2号機共用)	
型 式	—	空気ポンペ	
本 数	—	400本以上	

第1.12-9表 放射線管理室換気設備の設備仕様

(1) 放射線管理室給気設備

a. 放射線管理室給気ユニット

名	称	放射線管理室給気ユニット	
型	式	—	ラフ・フィルタ及び冷水冷却コイル内蔵型
基	数	—	1
容	量	m ³ /min	約710

b. 放射線管理室給気ファン

名称	種類	定格流量 (m ³ /min)	個数
放射線管理室給気ファン	遠心式	708	2

c. 放射線管理室給気加熱コイル

名	称	放射線管理室給気加熱コイル	
台	数	—	5

(2) 放射線管理室排気設備

a. 放射線管理室排気フィルタユニット

名称	種類	能力
放射線管理室排気フィルタユニットフィルタ	微粒子フィルタ	約99%以上 (0.7μ粒子)
	よう素フィルタ	約95%以上 (相対湿度80%、 温度50℃において)

b. 放射線管理室排気ファン

名称	種類	定格流量 (m ³ /min)	個数
放射線管理室排気ファン	遠心式	708	2

第1.12-10表 主な野外管理用モニタリング設備仕様

(1) モニタリングステーション及びモニタリングポスト(1号機及び2号機共用)

a. モニタリングステーション

名	称	検出器の種類	計測範囲	警報動作範囲	個数	取付箇所	
放射線管理用計測装置	モニタリングステーション(1・2号機共用)	空気吸収線量率測定装置	(線量率計) 10~10 ⁵ nGy/h	(注1) 10~10 ⁵ nGy/h	(注2) 2	【系統名(ライン名)】 — 【設置床】 屋外(注2) (周辺監視区域境界付近) EL.約+25m及び EL.約+53m (監視・記録は中央制御室) 【溢水防護上の区画番号】 — 【溢水防護上の配慮が必要な高さ】 —	
			(積算計) 10 ¹² カウント	—	(注2) 2		
			(線量率計) 10 ⁴ ~10 ⁸ nGy/h	—	(注2) 2		
		ダストサンプリング測定装置	プラスチックシンチレーション	0.1~10 ⁵ cps	0.1~10 ⁵ cps		(注2) 2
		よう素サンプリング測定装置	Nal(Tl)シンチレーション	0.1~10 ⁵ cps	—		(注2) 2

(注1) 設計基準対象施設としての値。

(注2) モニタリングステーションは2箇所あり、モニタリングステーション1箇所あたりの各検出器の個数は「1」である。

b. モニタリングポスト

名 称		検 出 器 類 の 種 類	計測範囲	警 報 動 作 団 範	個 数	取 付 箇 所
放射線管理用計測装置	モニタリングポスト(1・2号機共用)	空気吸収 線量率 測定装置	^(注1) 10~10 ⁵ nGy/h	10~10 ⁵ nGy/h	^(注2) 3	【系統名(ライン名)】 — 【設置床】 屋外 ^(注2) (周辺監視区域境界付近) EL.約+12m、 EL.約+36m及び EL.約+55m (監視・記録は中央制御室)
		電離箱	10 ⁴ ~10 ⁸ nGy/h	—	^(注2) 3	【溢水防護上の区画番号】 — 【溢水防護上の配慮が必要な高さ】 —

(注1) 設計基準対象施設としての値。

(注2) モニタリングポストは3箇所あり、モニタリングポスト1箇所あたりの検出器の個数は「1」である。

(2) モニタリングステーション及びモニタリングポスト専用の無停電電源装置(1号機及び2号機共用)

名 称		モニタリングステーション及びモニタリングポスト専用の 無停電電源装置(1号及び2号機共用)	
容 量	kV・A	約3(1台当たり)	
電 源	—	鉛蓄電池	
電 圧	V	100	
台 数	—	5	

(3) モニタリングカー(1号機及び2号機共用)

名称		検出器の種類	計測範囲	個数
(1・2号機共用設備) モニタリングカー	フィールドモニタ	Nal(Tl)シンチレーション	0nGy/h～ 1.0×10 ⁴ nGy/h	1
	ダスト測定装置	プラスチック シンチレーション	0count～ 999999count	1
	よう素測定装置	Nal(Tl)シンチレーション	0count～ 999999count	1

(4) 気象観測設備(1号機及び2号機共用)

名 称		気象観測設備(1号及び2号機共用)
観 測 項 目	—	風向、風速、日射量、放射収支量、雨量
台 数	—	1
伝 送 方 法	—	有線

第1.12-11表 監視測定設備(常設)の設備仕様

(1) モニタリングステーション及びモニタリングポスト(1号機及び2号機共用)

設備仕様については、第1.12-10表(1)を参照。

(2) 格納容器内高レンジエリアモニタA(低レンジ)

名 称	検 出 器 の 種 類	計測範囲	警報動作 範 囲	取 付 箇 所		個数	
放射線管理用計測装置	格納容器内 高レンジ エリアモニタA	電離箱	$10^2 \sim 10^7 \mu\text{Sv/h}$	^(注1) $10^2 \sim 10^7 \mu\text{Sv/h}$	系 統 名 (ライン名)	—	2
					設 置 床	原子炉格納容器 EL.+13.3m (監視・記録は 中央制御室)	
					溢水防護上の区 画 番 号	—	
					溢水防護上の配 慮が必要な高		

(注1) 設計基準対象施設としての値。

(3) 格納容器内高レンジエリアモニタB(高レンジ)

名 称	検 出 器 の 種 類	計測範囲	警報動作 範 囲	取 付 箇 所		個数	
放射線管理用計測装置	格納容器内 高レンジ エリアモニタB	電離箱	$10^3 \sim 10^8 \text{mSv/h}$	^(注1) $10^3 \sim 10^8 \text{mSv/h}$	系 統 名 (ライン名)	—	2
					設 置 床	原子炉格納容器 EL.+13.3m (監視・記録は 中央制御室)	
					溢水防護上の区 画 番 号	—	
					溢水防護上の配 慮が必要な高		

(注1) 設計基準対象施設としての値。

第1.12-12表 監視測定設備(可搬型)の設備仕様

(1) 可搬型モニタリングポスト(1号機及び2号機共用)

名称	検出器の種類	計測範囲	警報動作範囲	個数	取付箇所
放射線管理用計測装置	可搬型モニタリングポスト (1,2号機共用)	0~100 mGy/h	—	5 (予備1)	保管場所:代替緊急時対策所 EL.約+25m 取付箇所: 各1台 モニタリングステーション付近 (屋外 EL.約+25m、EL.約+53m) 及び モニタリングポスト付近 (屋外 EL.約+12m、 EL.約+36m、EL.約+55m)

(2) 可搬型エリアモニタ(1号機及び2号機共用)

名称	検出器の種類	計測範囲	警報動作範囲	個数	取付箇所
放射線管理用計測装置	可搬型 ^(注1) エリアモニタ (1,2号機共用)	0.001~300 mSv/h	—	8 (予備1)	保管場所:代替緊急時対策所 EL.約+25m 取付箇所: 各1台 原子炉格納施設を開むように 屋外に8箇所 EL.約+5m:3箇所 EL.約+13m:2箇所 EL.約+22m:1箇所 EL.約+28m:1箇所 EL.約+43m:1箇所

(注1) 8個のうち1個及び予備1個は、その他発電用原子炉の附属施設 緊急時対策所のうち緊急時対策所機能と兼用。

(3) 放射能測定装置(1号機及び2号機共用)

a. 可搬型よう素サンプラ

名	称	可搬型よう素サンプラ	
個	数	—	2(予備1)

b. 可搬型ダストサンプラ

名	称	可搬型ダストサンプラ	
個	数	—	2(予備1)

c. NaIシンチレーションサーベイメータ

名	称	検出器の種類	計測範囲	警報動作範囲	個数	取付箇所
放射線管理用計測装置	NaIシンチレーションサーベイメータ(1,2号機共用)	NaI(Tl)シンチレーション	0~30μGy/h 0~30μSv/h	—	2(予備1)	保管場所:代替緊急時対策所 EL.約+25m 取付箇所: 〔 2台 —(注1) 〕

(注1) 発電所及びその周辺(発電所の周辺海域を含む。)のうち、任意の場所でのモニタリング時に使用する。

d. GM汚染サーベイメータ

名	称	検出器の種類	計測範囲	警報動作範囲	個数	取付箇所
放射線管理用計測装置	GM汚染サーベイメータ(1,2号機共用)	GM管	0~100 kmin ⁻¹	—	2(予備1)	保管場所:代替緊急時対策所 EL.約+25m 取付箇所: 〔 2台 —(注1) 〕

(注1) 発電所及びその周辺(発電所の周辺海域を含む。)のうち、任意の場所でのモニタリング時に使用する。

e. ZnSシンチレーションサーベイメータ

名 称	検出器の種類	計測範囲	警報動作範囲	個数	取 付 箇 所	
放射線管理用計測装置	ZnSシンチレーションサーベイメータ (1,2号機共用)	ZnS(Ag)シンチレーション	0~100 kmin ⁻¹	—	1 (予備1)	保管場所:代替緊急時対策所 EL.約+25m 取付箇所: 〔 1台 — (注1) 〕

(注1) 発電所及びその周辺(発電所の周辺海域を含む。)のうち、任意の場所でのモニタリング時に使用する。

f. β線サーベイメータ

名 称	検出器の種類	計測範囲	警報動作範囲	個数	取 付 箇 所	
放射線管理用計測装置	β線サーベイメータ (1,2号機共用)	プラスチックシンチレーション	0~100 kmin ⁻¹	—	1 (予備1)	保管場所:代替緊急時対策所 EL.約+25m 取付箇所: 〔 1台 — (注1) 〕

(注1) 発電所及びその周辺(発電所の周辺海域を含む。)のうち、任意の場所でのモニタリング時に使用する。

(4) 電離箱サーベイメータ(1号機及び2号機共用)

名 称	検出器の種類	計測範囲	警報動作範囲	個数	取付箇所
放射線管理用計測装置 電離箱サーベイメータ (1,2号機共用)	電離箱	1 μ Sv/h~ 300mSv/h	—	2 (予備1)	保管場所: 代替緊急時対策所 EL.約+25m 取付箇所: 〔2台 — (注1)〕

(注1) 発電所及びその周辺(発電所の周辺海域を含む。)のうち、任意の場所でのモニタリング時に使用する。

(5) 小型船舶(1号機及び2号機共用)

兼用する設備は以下のとおり。

- ・ 発電所外への放射性物質の拡散を抑制するための設備
- ・ 監視測定設備

名 称	小型船舶(1号及び2号機共用)	
台 数	—	1(予備1)

(6) 可搬型気象観測装置(1号機及び2号機共用)

名 称	可搬型気象観測装置(1号及び2号機共用)	
観 測 項 目	—	風向、風速、日射量、放射収支量、雨量
個 数	—	1(予備1)
伝 送 方 法	—	衛星回線

(7) 使用済燃料ピット周辺線量率(1号機及び2号機共用)

名 称	検出器の種類	計測範囲	警報動作範囲	取 付 箇 所	個 数
放射線管理用計測装置 使用済燃料ピット周辺線量率 (1,2号機共用)	半導体式	0.001~99.99mSv/h	—	保管場所: 1号機燃料取扱建屋 EL.+5.3m、 1号機原子炉補助建屋 EL.+5.0m 及び 制御建屋 EL.+5.0m 取付箇所: 【1号機】各1台 1号機燃料取扱建屋 EL.+13.3m 及び 1号機原子炉補助建屋 EL.+20.3m 【2号機】各1台 2号機燃料取扱建屋 EL.+13.3m 及び 2号機原子炉補助建屋 EL.+20.3m (監視・記録は中央制御室)	(注) 2 (予備2)

(注1) 使用済燃料ピット周辺線量率(2号機設備、1,2号機共用)を2号機側に2個保管する。

以下の設備は、2号機設備であり、1号機及び2号機共用の設備である。

使用済燃料ピット周辺線量率(2号機設備、1,2号機共用)

(8) 代替緊急時対策所エリアモニタ(1号機及び2号機共用)

名 称	検出器の種類	計測範囲	警報動作範囲	取 付 箇 所	個 数
放射線管理用計測装置 代替緊急時対策所 エリアモニタ (1,2号機共用)	半導体式	0.001~99.99 mSv/h	—	保管場所: 代替緊急時対策所 EL.約+25m 取付箇所: 【1号機のみ】1台 代替緊急時対策所 EL.約+25m (監視・記録は代替緊急時対策所)	1 (予備1)

第1.12-13表 管理区域内のエリアモニタ

設置場所	検出器の種類
ドラム詰操作室	半導体
放射化学室	半導体
充てん／高圧注入ポンプ室	半導体
使用済燃料ピット付近	半導体
原子炉系試料採取室	半導体
原子炉格納容器内(エアロック付近)	半導体
原子炉格納容器内(炉内核計装付近)	半導体
廃棄物処理建屋内	半導体

第1.12-14表 管理区域内の放射性物質等の測定方法

測定方法	測定対象	検出器又は器具等
固定モニタ (原子炉格納施設 モニタ)	原子炉格納容器内空气中ガスの放射能濃度	シンチレータ
	原子炉格納容器内空气中粒子の放射能濃度	シンチレータ
サンプリング による測定	空气中ガスの放射能濃度	ガスサンプラ ガス放射能測定装置
	空气中粒子の放射能濃度	ダストサンプラ 試料放射能測定装置
	床等の表面の放射性物質の密度	スミヤろ紙 試料放射能測定装置

第1.12-15表 周辺監視区域内における外部放射線に係る線量当量の測定内容

項目	頻度
外部放射線に係る線量当量(蛍光ガラス線量計)	3月ごとに読取り
外部放射線に係る線量当量率(シンチレーション検出器)	1回/月

第1.12-16表 空間放射線量の監視用設備

(1号機及び2号機共用)

設備の種類	測定対象	測定頻度	検出器の種類	備考
モニタリングポイント	積算線量	3月ごとに読取り	蛍光ガラス線量計	
モニタリングポスト	線量率	常時	シンチレータ電離箱	線量率については、中央制御室で常時監視する。
モニタリングステーション	線量率	常時	シンチレータ電離箱	

第1.12-17表 実効線量評価に用いる排気筒有効高さ

計算地点 の方位	ユニット	各地点での排気筒有効高さ(m)	
		周辺監視区域境界外	敷地境界外
NNE	1	45	40
	2	45	50
NE	1	40	40
	2	45	45
ENE	1	50	50
	2	50	50
E	1	60	60
	2	55	60
ESE	1	45	50
	2	45	45
SE	1	45	45
	2	35	40
SSE	1	50	50
	2	45	45
S	1	50	50
	2	45	45
SSW	1	40	40
	2	45	45

[注] 表中の方位以外の有効高さについては、それぞれのユニットのうち最も低い有効高さを使用する。

第1.12-18表 着目方位及び隣接2方位への最大放出回数

（ 着目方位及びその隣接方位へ向かう風の出現頻度の和
と年間の放出回数とから二項確率分布の信頼度が67%と
なるように求めた着目方位を中心とした3方位への最大放
出回数 ）

(単位:回/y)

計算地点 の方位	着目方位を中心とした3方位への最大放出回数n ^r	
	ガス減衰タンク排気	原子炉停止時の原子炉 格納容器換気
N	3	1
NNE	3	1
NE	2	1
ENE	2	1
E	2	1
ESE	3	1
SE	5	1
SSE	6	1
S	7	1
SSW	5	1
SW	5	1
WSW	5	1
W	7	2
WNW	7	2
NW	6	1
NNW	3	1

第1.12-19表 実効線量評価に用いる気象条件(1)

(川内原子力発電所気象観測所
自 昭和61年 4月
至 昭和62年 3月)

計算地点の 方位L	方位Lへ向かう風の出現頻度(%)		方位Lへ向かう風の大気安定度別観測回数 N _{Ls} (回/y)					
	f _L	f _L ^[注1]	A	B	C	D	E	F ^[注2]
N	5.1	12.7	0.0	26.0	49.0	314.0	12.0	47.0
NNE	4.4	12.3	1.0	26.0	43.0	248.0	10.0	54.0
NE	2.8	9.6	0.0	46.0	26.0	148.0	4.0	21.0
ENE	2.4	7.9	2.0	80.0	24.0	87.0	3.0	14.0
E	2.7	9.1	12.0	110.0	13.0	81.0	7.0	14.0
ESE	4.0	11.4	7.0	117.0	39.0	160.0	9.0	16.0
SE	4.7	20.8	3.0	67.0	44.0	264.0	15.0	17.0
SSE	12.1	26.4	8.0	153.0	145.0	674.0	31.0	47.0
S	9.6	28.6	10.0	160.0	171.0	355.0	44.0	101.0
SSW	6.9	22.7	1.0	64.0	48.0	209.0	49.0	236.0
SW	6.2	19.2	5.0	68.0	2.0	155.0	3.0	310.0
WSW	6.1	21.3	13.0	119.0	2.0	149.0	2.0	246.0
W	9.0	31.0	3.0	135.0	12.0	287.0	9.0	340.0
WNW	15.9	29.9	1.0	55.0	64.0	742.0	131.0	398.0
NW	5.0	24.1	2.0	35.0	32.0	278.0	25.0	66.0
NNW	3.2	13.3	0.0	19.0	12.0	178.0	14.0	59.0

[注1] 着目方位及びその隣接2方位へ向かう風の出現頻度の和

[注2] 大気安定度FはGを含む。

第1.12-20表 実効線量評価に用いる気象条件(2)

(川内原子力発電所気象観測所
自 昭和61年 4月
至 昭和62年 3月)

計算地点の 方位L	方位Lへ向かう風の気象安定度別風速逆数の総和 S_{LS} 及び平均 \bar{S}_s (s/m)											
	A		B		C		D		E		F ^[注1]	
	S_{LS}	\bar{S}_s	S_{LS}	\bar{S}_s	S_{LS}	\bar{S}_s	S_{LS}	\bar{S}_s	S_{LS}	\bar{S}_s	S_{LS}	\bar{S}_s
N	0.00	0.00	15.50	0.59	10.49	0.21	79.10	0.25	3.66	0.30	38.83	0.83
NNE	0.57	0.56	15.60	0.59	10.12	0.24	72.62	0.29	2.73	0.27	44.40	0.83
NE	0.00	0.00	20.41	0.44	6.29	0.25	52.68	0.36	0.95	0.23	20.92	1.02
ENE	1.03	0.51	33.27	0.42	6.43	0.27	35.68	0.41	0.75	0.24	16.25	1.12
E	7.26	0.59	56.75	0.52	3.97	0.30	26.90	0.33	1.53	0.21	17.10	1.24
ESE	5.32	0.74	66.48	0.57	14.15	0.36	47.02	0.29	2.52	0.27	21.17	1.34
SE	2.67	0.87	33.71	0.50	12.07	0.27	52.12	0.20	4.76	0.31	15.14	0.88
SSE	3.78	0.46	64.57	0.42	31.90	0.22	106.44	0.16	6.90	0.22	29.24	0.62
S	6.06	0.59	62.69	0.39	33.03	0.19	86.72	0.24	7.53	0.17	57.56	0.57
SSW	0.57	0.56	32.04	0.50	8.81	0.18	76.27	0.37	8.68	0.18	105.45	0.45
SW	3.06	0.60	48.72	0.72	0.44	0.22	91.92	0.59	0.66	0.22	147.19	0.48
WSW	5.67	0.43	80.94	0.68	0.66	0.33	91.82	0.62	0.57	0.28	150.00	0.61
W	1.66	0.54	67.84	0.50	3.03	0.25	128.69	0.45	2.20	0.24	184.06	0.54
WNW	0.85	0.83	35.94	0.65	16.05	0.25	209.98	0.28	31.24	0.24	189.73	0.48
NW	1.16	0.57	24.61	0.70	9.19	0.29	90.22	0.32	8.13	0.33	56.63	0.86
NNW	0.00	0.00	14.98	0.77	3.61	0.29	55.42	0.31	4.37	0.30	51.39	0.88

[注1] 気象安定度FはGを含む。

第1.12-21表 周辺監視区域境界外における希ガスの γ 線による年間実効線量
(1号機及び2号機合算)

(単位: $\mu\text{Sv/y}$)

	評価地点 の方位	2号炉心から計算 地点までの距離(m)	γ 線による実効線量
陸 側 評 価 地 点	NNE	580	1.8
	NE	690	1.4
	ENE	620	1.3
	E	610	1.4
	ESE	610	2.1
	SE	680	2.0
	SSE	630	3.0
	S	680	3.1
	SSW	740	2.8
[注] 参 考 地 点	SW	490	5.9
	WSW	400	7.8
	W	320	9.6
	WNW	320	9.9
	NW	320	5.6
	NNW	270	3.6
	N	360	3.1

[注] 海側方位の周辺監視区域境界計算地点

第1.12-22表 敷地境界外における希ガスの γ 線による年間実効線量

(1号機及び2号機合算)

(単位: $\mu\text{Sv/y}$)

評価地点 の方位	2号炉心から計算 地点までの距離(m)	γ 線による実効線量
NNE	820	1.4
NE	780	1.3
ENE	650	1.2
E	670	1.2
ESE	760	1.5
SE	870	1.4
SSE	670	2.8
S	680	3.1
SSW	740	2.8

第1.12-23表 液体廃棄物中に含まれる核種iの実効線量への換算係数

核種	実効線量への換算係数 K_{wi} ($\mu\text{Sv/Bq}$)
H-3	1.8×10^{-5}
Cr-51	3.8×10^{-5}
Mn-54	7.1×10^{-4}
Fe-59	1.8×10^{-3}
Co-58	7.4×10^{-4}
Co-60	3.4×10^{-3}
Sr-89	2.6×10^{-3}
Sr-90	2.8×10^{-2}
Cs-134	1.9×10^{-2}
Cs-137	1.3×10^{-2}

第1.12-24表 液体廃棄物の放水口濃度

核種	[注1] 核種構成 (%)	[注2] 年間放出量 (Bq/y)	放水口濃度C _{wi} (Bq/cm ³)
Cr-51	2	7.4×10 ⁸	4.63×10 ⁻⁷
Mn-54	3	1.11×10 ⁹	6.94×10 ⁻⁷
Fe-59	2	7.4×10 ⁸	4.63×10 ⁻⁷
Co-58	10	3.7×10 ⁹	2.31×10 ⁻⁶
Co-60	15	5.55×10 ⁹	3.47×10 ⁻⁶
Sr-89	2	7.4×10 ⁸	4.63×10 ⁻⁷
Sr-90	1	3.7×10 ⁸	2.31×10 ⁻⁷
I-131	15	5.55×10 ⁹	3.47×10 ⁻⁶
Cs-134	20	7.4×10 ⁹	4.63×10 ⁻⁶
Cs-137	30	1.11×10 ¹⁰	6.94×10 ⁻⁶
H-3	-	5.55×10 ¹³	3.47×10 ⁻²

[注1] 核種構成はトリチウム(H-3)を除いたもの

[注2] 1号機及び2号機各機あたりの放出量

第1.12-25表 海産物の濃縮係数

元素	濃縮係数(CF) _{ik}			$\left(\frac{\text{Bq/g}}{\text{Bq/cm}^3}\right)$
	魚類	無脊椎動物	海藻	
H	1	1	1	
Cr	4×10^2	2×10^3	2×10^3	
Mn	6×10^2	10^4	2×10^4	
Fe	3×10^3	2×10^4	5×10^4	
Co	10^2	10^3	10^3	
Sr	1	6	10	
I	10	50	4×10^3	
Cs	30	20	20	

第1.12-26表 気体廃棄物中のよう素による実効線量(1号機及び2号機合算)

(単位: $\mu\text{Sv/y}$)

摂取経路	核種	成人	幼児	乳児
吸入摂取	I-131	1.5×10^{-1}	2.6×10^{-1}	1.6×10^{-1}
	I-133	1.9×10^{-2}	4.0×10^{-2}	2.9×10^{-2}
葉菜摂取	I-131	4.5×10^{-1}	1.1×10^0	7.8×10^{-1}
	I-133	9.4×10^{-3}	2.6×10^{-2}	2.4×10^{-2}
牛乳摂取	I-131	1.7×10^{-2}	2.0×10^{-1}	1.8×10^{-1}
	I-133	1.6×10^{-4}	2.2×10^{-3}	2.7×10^{-4}

第1.12-27表 保安に関する記録

(1/3)

記録(実用炉規則第67条に基づく記録)	記録すべき場合 ^{※1}	保存期間
(1) 使用前確認の結果	検査の都度	同一事項に関する次の検査のときまでの期間
(2) 施設管理の実施状況及びその担当者の氏名 ア 保全活動管理指標の監視結果及びその担当者の氏名 イ 保全の結果及びその担当者の氏名 ウ 保全の結果の確認・評価及びその担当者の氏名 エ 不適合管理、是正処置、未然予防処置及びその担当者の氏名	施設管理の実施の都度	施設管理を実施した発電用原子炉施設の解体又は廃棄した後5年が経過するまでの期間
(3) 施設管理方針、施設管理目標及び施設管理実施計画の評価の結果及びその評価の担当者の氏名 ア 保全の有効性評価及びその担当者の氏名 イ 施設管理の有効性評価及びその担当者の氏名	評価の都度	評価を実施した発電用原子炉施設の施設管理方針、施設管理目標又は施設管理実施計画の改定までの期間
(4) 熱出力	原子炉に燃料が装荷されている場合連続して	10年間
(5) 炉心の中性子束密度		10年間
(6) 炉心の温度	モード1及び2において1時間ごと	10年間
(7) 冷却材入口温度		10年間
(8) 冷却材出口温度		10年間
(9) 冷却材圧力		10年間
(10) 冷却材流量		10年間
(11) 制御棒位置		1年間
(12)-1 再結合装置内の温度 ア 静的触媒式水素再結合装置温度(特重設備) イ 電気式水素燃焼装置温度	運転中 ^{※2} 1時間ごと	1年間
(12)-2 再結合装置内の温度 ア 原安補静的触媒式水素結合装置温度	運転中 ^{※2} 1時間ごと	1年間
(13) 原子炉に使用している冷却材の純度及び毎日の補給量	モード1及び2において毎日1回	1年間
(14) 原子炉内における燃料体の配置	配置又は配置替えの都度	取出後10年間

記録(実用炉規則第67条に基づく記録)	記録すべき場合※1	保存期間
(15) 運転開始前の点検結果	開始の都度	1年間
(16) 運転停止後の点検結果	停止の都度	1年間
(17) 運転開始日時	その都度	1年間
(18) 臨界到達日時	その都度	1年間
(19) 運転切替日時	その都度	1年間
(20) 緊急遮断日時	その都度	1年間
(21) 運転停止日時	その都度	1年間
(22) 警報装置から発せられた警報※3の内容	その都度	1年間
(23) 運転責任者の氏名及び運転員の氏名並びにこれらの者の交代の日時及び交代時の引継事項	交代の都度	1年間
(24) 運転上の制限の確認及び運転上の制限を満足していないと判断した場合に講じた措置	その都度	1年間(ただし、運転上の制限を満足していないと判断した場合は、当該記録について5年間)
(25) 使用済燃料の貯蔵施設内における燃料体の配置	配置又は配置替えの都度	5年間
(26) 使用済燃料の払出し時における放射能の量	払出しの都度	10年間
(27) 燃料体の形状又は性状に関する検査の結果	挿入前及び取出後(装荷予定のない場合を除く。)	取出後10年間
(28) 原子炉本体、使用済燃料の貯蔵施設、放射性廃棄物の廃棄施設等の放射線遮蔽物の側壁における線量当量率	毎日運転中1回	10年間
(29) 放射性廃棄物の排気口又は排気監視設備及び排水口又は排水監視設備における放射性物質の1日間及び3月間についての平均濃度	1日間の平均濃度にあつては毎日1回、3月間の平均濃度にあつては3月ごとに1回	10年間
(30) 管理区域における外部放射線に係る1週間の線量当量、空気中の放射性物質の1週間についての平均濃度及び放射性物質によって汚染された物の表面の放射性物質の密度	毎週1回	10年間
(31) 放射線業務従事者の4月1日を始期とする1年間の線量、女子※4の放射線業務従事者の4月1日、7月1日、10月1日及び1月1日を始期とする各3月間の線量並びに本人の申出等により妊娠の事実を知ることとなった女子の放射線業務従事者にあつては出産までの間毎月1日を始期とする1月間の線量	1年間の線量にあつては毎年度1回、3月間の線量にあつては3月ごとに1回、1月間の線量にあつては1月ごとに1回	※5
(32) 4月1日を始期とする1年間の線量が20ミリシーベルトを超えた放射線業務従事者の当該1年間を含む原子力規制委員会が定める5年間の線量	原子力規制委員会が定める5年間において毎年度1回(左欄に掲げる当該1年間以降に限る)	※5
(33) 放射線業務従事者が緊急作業に従事した期間の始期及び終期並びに放射線業務従事者の当該期間の線量	その都度	※5

記録(実用炉規則第67条に基づく記録)	記録すべき場合 ^{※1}	保存期間
(34) 放射線業務従事者が当該業務に就く日の属する年度における当該日以前の放射線被ばくの経歴及び原子力規制委員会が定める5年間における当該年度の前年度までの放射線被ばくの経歴	その者が当該業務に就く時	※5
(35) 発電所の外において運搬した核燃料物質等の種類別の数量、その運搬に使用した容器の種類並びにその運搬の日時及び経路	運搬の都度	1年間
(36) 廃棄施設に廃棄した放射性廃棄物の種類、当該放射性廃棄物に含まれる放射性物質の数量、当該放射性廃棄物を容器に封入し、又は容器と一体的に固型化した場合には当該容器の数量及び比重並びにその廃棄の日、場所及び方法	その廃棄の都度	※6
(37) 放射性廃棄物を容器に封入し、又は容器に固型化した場合には、その方法	封入又は固型化の都度	※6
(38) 放射性物質による汚染の広がり防止及び除去を行った場合には、その状況及び担当者の氏名	広がり防止及び除去の都度	1年間
(39) 事故の発生及び復旧の日時	その都度	※6
(40) 事故の状況及び事故に際して採った処置	その都度	※6
(41) 事故の原因	その都度	※6
(42) 事故後の処置	その都度	※6
(43) 風向及び風速	連続して	10年間
(44) 降雨量	連続して	10年間
(45) 大気温度	連続して	10年間
(46) 保安教育の実施計画	策定の都度	3年間
(47) 保安教育の実施日時、項目及び受けた者の氏名	実施の都度	3年間

※1: 記録可能な状態において常に記録することを意味しており、点検、故障、機器の調整又は消耗品の取替えにより記録不能な期間を除く。

※2: 添付3「重大事故等及び大規模損壊対応に係る実施基準」に定める判断基準により、電気式水素燃焼装置を起動している期間

※3: 「警報装置から発せられた警報」とは、実用発電用原子炉及びその附属施設の技術基準に関する規則第47条第1項及び第2項に規定する範囲の警報をいう。

※4: 妊娠不能と診断された者及び妊娠の意思のない旨を書面で申し出た者を除く。

※5: その記録に係る者が放射線業務従事者でなくなった場合又はその記録を保存している期間が5年を超えた場合において、その記録を原子力規制委員会の指定する機関に引き渡すまでの期間

※6: 廃止措置が終了し、その結果が原子力規制委員会規則で定める基準に適合していることについて、原子力規制委員会の確認を受けるまでの期間

第1.12-28表 復水器冷却水放水路排水中の放射性物質(トリチウムを除く。)の放出
管理目標値

項目	放出管理目標値
放射性液体廃棄物 (トリチウムを除く。)	7.4×10^{10} Bq/年

第1.12-29表 復水器冷却水放水路排水中のトリチウムの放出管理の基準値

項目	放出管理の基準値
トリチウム	1.1×10^{14} Bq/年

第1.12-30表 放射性液体廃棄物の測定頻度

分類	測定項目	計測器種類	測定頻度	試料採取箇所
放射性液体 廃棄物	放射性物質濃度 (主要ガンマ線放出核種)	試料放射能 測定装置	放出の都度	<ul style="list-style-type: none"> ・モニタタンク ・廃液蒸留水モニタタンク ・薬品ドレン蒸留水タンク※1 ・廃液蒸留水タンク※2 ・洗浄排水モニタタンク※1
	トリチウム濃度	試料放射能 測定装置	1か月に1回	

※1:1号機のみ

※2:2号機のみ

第1.12-31表 排気筒からの放射性物質の放出管理目標値

項目	放出管理目標値
放射性気体廃棄物 希ガス よう素131	1.7×10 ¹⁵ Bq/年 6.2×10 ¹⁰ Bq/年

第1.12-32表 放射性気体廃棄物の放出管理

分類	排気筒等	測定項目	計測器種類	測定頻度	放出操作 担当課長
放射性気 体廃棄物	排気筒	希ガス濃度	排気筒モニタ	常時	発電課長
		よう素131濃度 粒子状物質濃度 (主要ガンマ線放出 核種)	試料放射能測 定装置	1週間に1回	
	廃棄物処理建屋 排気口(雑固体焼 却炉排気口を含 む。)	粒子状物質濃度 (主要ガンマ線放出 核種)	試料放射能測 定装置	1週間に1回 ^{※1}	発電課長
	原子炉格納容器 漏えい率検査(A 種)排気	粒子状物質濃度 (主要ガンマ線放出 核種)	試料放射能測 定装置	検査の都度	保修課長

※1:雑固体焼却炉排気口は設備稼動中のみ

第1.12-33表 排気筒等以外の場所からの放出管理

分類	測定項目	計測器種類	測定頻度	放出操作 担当課長
その他作業等に伴う換気	粒子状物質濃度 (主要ガンマ線放出 核種)	試料放射能測 定装置	作業の都度 ^{※1}	作業の所管 課長

※1:作業が1週間を超える場合は1週間に1回測定する。

第1.12-34表 放出管理用計測器の数量

分類	計測器種類	担当課長	数量
放射性液体廃棄物 放出管理用計測器	廃棄物処理設備排水モニタ	保修課長	2台
	試料放射能測定装置	安全管理課長	2台
放射性気体廃棄物 放出管理用計測器	排気筒モニタ	保修課長	4台
	試料放射能測定装置	安全管理課長	1台 ^{※1}

※1:放射性液体廃棄物放出管理用計測器及び第1.12-40表の試料放射能測定装置と共用

第1.12-35表 放射性廃棄物管理でいう測定頻度等に関する考え方

頻度	考え方
1日に1回	午前0時を始期とする1日の間に1回実施
1週間に1回	月曜日を始期とする1週間に1回実施
1か月に1回	毎月1日を始期とする1か月間に1回実施
3か月に1回	4月1日、7月1日、10月1日及び1月1日を始期とする各3か月間に1回実施
常時	測定可能な状態において常に測定することを意味しており、点検時等の測定不能な期間を除く。

第1.12-36表 3か月以内に限り管理区域を設定又は解除することができる作業

タンク点検等	監視カメラ点検等
ポンプ点検等	扉・シャッター修理ほか作業
バルブ点検等	清掃作業
配管点検等	建物補修
ケーブル点検等	搬出入作業
空調点検等	物品の仮置
計測器類点検等	

第1.12-37表 放射線業務従事者の実効線量及び等価線量の項目及び頻度

項目	頻度
外部被ばくによる線量	3か月に1回 ^{※1}
内部被ばくによる線量	3か月に1回 ^{※1}

※1:女子(妊娠不能と診断された者及び妊娠の意思のない旨を書面で申し出た者を除く。)にあつては、1か月に1回とする。

第1.12-38表 外部放射線に係る線量当量率等の測定(1/2)

場所	測定項目	測定頻度
管理区域内 ^{※1}	外部放射線に係る線量当量率 ^{※2}	毎日運転中に1回
	外部放射線に係る線量当量	1週間に1回
	空気中の放射性物質濃度 ^{※3}	1週間に1回
	表面汚染密度 ^{※3}	1週間に1回
周辺監視区域境界付近	空気吸収線量	3か月に1回
	空気吸収線量率 ^{※4}	常時
	空気中の粒子状放射性物質濃度	3か月に1回

※1:人の立入頻度等を考慮して、被ばく管理上重要な項目について測定

※2:エリアモニタにおいて測定する項目

※3:汚染のおそれのない管理区域は、測定を省略することができる。

※4:モニタリングポストにおいて測定する項目

第1.12-39表 外部放射線に係る線量当量率等の測定(2/2)

場所	測定項目	測定頻度
汚染のおそれのない管理区域内	表面汚染密度	1週間に1回 (汚染のおそれのない管理区域が設定されている期間)

第1.12-40表 放射線計測器類の数量

分類	計測器種類	担当課長	数量
被ばく管理用計測器	ホールボディカウンタ	安全管理課長	1台
放射線管理用計測器	線量当量率測定用サーベイメータ	安全管理課長	3台
	汚染密度測定用サーベイメータ		3台
	退出モニタ		1台
	試料放射能測定装置		3台 ^{※1}
	積算線量計測定装置		1台
放射線監視用計測器	モニタリングポスト ^{※2}	保修課長	3台
	モニタリングステーション ^{※2}		2台
	エリアモニタ ^{※4}	保修課長	参考資料Ⅱ-1 参照台 ^{※3}
環境放射能用計測器	試料放射能測定装置	安全管理課長	1台
	積算線量計測定装置		1台

※1:1台は第1.12-34表の試料放射能測定装置と共用

※2:モニタリングポスト又はモニタリングステーション故障時は、1.16.4(65)(第1.16-168表)の運転上の制限を確認する。

※3:管理区域外測定用の参考資料Ⅱ-1参照を含む。

※4:参考資料Ⅱ-1参照

第1.12-41表(2) 保安教育の実施方針

総括表中分類との対応	内容	対象者と教育時間 ※2									電離放射線障害防止規則の分類
		運転員					燃料取替の業務に関わる者	特重施設要員	左記以外の技術系所属	事務系所属	
		当直課長副長	当直主任原子炉運転員	タービン・電気運転員	一・二次系巡視員	放射性廃棄物処理設備の業務に関わる者					
核燃料物質及び核燃料物質によって汚染された物の取扱いに関すること ※1	①核燃料物質又は使用済燃料の種類及び性状 ②核燃料物質又は使用済燃料によって汚染された物の種類及び性状	◎ (0.5時間以上)	◎ (0.5時間以上)	◎ (0.5時間以上)	◎ (0.5時間以上)	◎ (0.5時間以上)	◎ (0.5時間以上)	◎ (0.5時間以上)	○ (0.5時間以上)	○ (0.5時間以上)	核燃料物質若しくは使用済燃料又はこれらによって汚染された物に関する知識
放射線管理に関すること ※1	①管理区域に関すること										
核燃料物質及び核燃料物質によって汚染された物の取扱いに関すること ※1	②核燃料物質若しくは使用済燃料又はこれらによって汚染された物の運搬、貯蔵及び廃棄の方法及び順序										
核燃料物質及び核燃料物質によって汚染された物の取扱いに関すること ※1	③核燃料物質又は使用済燃料によって汚染された設備の保全の作業の方法及び順序	◎ (1.5時間以上)	◎ (1.5時間以上)	◎ (1.5時間以上)	◎ (1.5時間以上)	◎ (1.5時間以上)	◎ (1.5時間以上)	◎ (1.5時間以上)	○ (1.5時間以上)	○ (1.5時間以上)	原子炉施設における作業の方法に関する知識
放射線管理に関すること ※1	④外部放射線による線量当量率及び空気中の放射性物質の濃度の監視の方法										
放射線管理に関すること ※1	⑤天井、床、壁、設備等の表面の汚染の状態の確認及び汚染の除去の方法										
非常の場合に講ずべき処置に関すること ※1	⑥異常な事態が発生した場合における応急の措置の方法										
・原子炉施設の構造、性能に関すること ※1 ・放射線管理に関すること ※1	原子炉、放射性廃棄物の廃棄設備及びその他の設備の構造及び取扱いの方法	◎ (1.5時間以上)	◎ (1.5時間以上)	◎ (1.5時間以上)	◎ (1.5時間以上)	◎ (1.5時間以上)	◎ (1.5時間以上)	◎ (1.5時間以上)	○ (1.5時間以上)	○ (1.5時間以上)	原子炉施設に係る設備の構造及び取扱いの方法に関する知識
放射線管理に関すること ※1	①電離放射線の種類及び性質 ②電離放射線が生体の細胞、組織、器官及び全身に与える影響	◎ (0.5時間以上)	◎ (0.5時間以上)	◎ (0.5時間以上)	◎ (0.5時間以上)	◎ (0.5時間以上)	◎ (0.5時間以上)	◎ (0.5時間以上)	○ (0.5時間以上)	○ (0.5時間以上)	電離放射線の生体に与える影響
関係法令及び保安規定の遵守に関すること ※1	法、令、労働安全衛生規則及び電離放射線障害防止規則の関係条項	◎ (1時間以上)	◎ (1時間以上)	◎ (1時間以上)	◎ (1時間以上)	◎ (1時間以上)	◎ (1時間以上)	◎ (1時間以上)	○ (1時間以上)	○ (1時間以上)	関係法令
放射線管理に関すること ※1	①管理区域への立入り及び退去の手順										
核燃料物質及び核燃料物質によって汚染された物の取扱いに関すること ※1	②核燃料物質若しくは使用済燃料又はこれらによって汚染された物の運搬、貯蔵及び廃棄の作業										
核燃料物質及び核燃料物質によって汚染された物の取扱いに関すること ※1	③核燃料物質又は使用済燃料によって汚染された設備の保全の作業										
放射線管理に関すること ※1	④外部放射線による線量当量率及び空気中の放射性物質の濃度の監視	◎ (2時間以上)	◎ (2時間以上)	◎ (2時間以上)	◎ (2時間以上)	◎ (2時間以上)	◎ (2時間以上)	◎ (2時間以上)	○ (2時間以上)	○ (2時間以上)	原子炉施設における作業の方法及び同施設に係る設備の取扱い
放射線管理に関すること ※1	⑤天井、床、壁、設備等の表面の汚染の状態の確認及び汚染の除去										
・原子炉施設の構造、性能に関すること ※1 ・放射線管理に関すること ※1	⑥原子炉、放射性廃棄物の廃棄設備及びその他の設備の取扱い										
非常の場合に講ずべき処置に関すること ※1	⑦異常な事態が発生した場合における応急の措置										

※1:各課(室、センター)長が、川内原子力発電所教育訓練基準に従い、各項目の全部又は一部について十分な知識及び技能を有していると認められた者については、該当する教育について省略することができる。

※2:各対象者に要求されている教育項目は、対象者となった時点から課せられる。

◎:全員が教育の対象者

○:業務に関連する者が教育の対象

():合計の教育時間

第1.12-42表 保安教育の実施方針(請負会社)

・放射線業務従事者に対する教育

保安教育の内容		対象者と教育時間 ※2			電離放射線障害防止規則の分類
総括表中分類との対応	内容	実施時期	放射線業務従事者	放射線業務従事者以外	
核燃料物質及び核燃料物質によって汚染された物の取扱いに関すること ※1	①核燃料物質又は使用済燃料の種類及び性状 ②核燃料物質又は使用済燃料によって汚染された物の種類及び性状	管理区域内において、核燃料物質若しくは使用済燃料又はこれらによって汚染された物を取り扱う業務に就かせるとき	◎ (0.5時間以上)	×	核燃料物質若しくは使用済燃料又はこれらによって汚染された物に関する知識
放射線管理に関すること ※1	①管理区域に関すること		◎ (1.5時間以上)	×	原子炉施設における作業の方法に関する知識
核燃料物質及び核燃料物質によって汚染された物の取扱いに関すること ※1	②核燃料物質若しくは使用済燃料又はこれらによって汚染された物の運搬、貯蔵及び廃棄の作業の方法及び順序				
核燃料物質及び核燃料物質によって汚染された物の取扱いに関すること ※1	③核燃料物質又は使用済燃料によって汚染された設備の保全の作業の方法及び順序				
放射線管理に関すること ※1	④外部放射線による線量当量率及び空気中の放射性物質の濃度の監視の方法				
放射線管理に関すること ※1	⑤天井、床、壁、設備等の表面の汚染の状態の確認及び汚染の除去の方法				
非常の場合に講ずべき処置に関すること ※1	⑥異常な事態が発生した場合における応急の措置の方法		◎ (1.5時間以上)	×	原子炉施設に係る設備の構造及び取扱いの方法に関する知識
・原子炉施設の構造、性能に関すること ※1 ・放射線管理に関すること ※1	原子炉、放射性廃棄物の廃棄設備及びその他の設備の構造及び取扱いの方法		◎ (0.5時間以上)	×	電離放射線の生体に与える影響
放射線管理に関すること ※1	①電離放射線の種類及び性質 ②電離放射線が生体の細胞、組織、器官及び全身に与える影響		◎ (1時間以上)	×	関係法令
関係法令及び保安規定の遵守に関すること ※1	法、令、労働安全衛生規則及び電離放射線障害防止規則の関係条項		◎ (2時間以上)	×	原子炉施設における作業の方法及び同施設に係る設備の取扱い
放射線管理に関すること ※1	①管理区域への立入り及び退去の手順				
核燃料物質及び核燃料物質によって汚染された物の取扱いに関すること ※1	②核燃料物質若しくは使用済燃料又はこれらによって汚染された物の運搬、貯蔵及び廃棄の作業				
核燃料物質及び核燃料物質によって汚染された物の取扱いに関すること ※1	③核燃料物質又は使用済燃料によって汚染された設備の保全の作業				
放射線管理に関すること ※1	④外部放射線による線量当量率及び空気中の放射性物質の濃度の監視				
放射線管理に関すること ※1	⑤天井、床、壁、設備等の表面の汚染の状態の確認及び汚染の除去				
・原子炉施設の構造、性能に関すること ※1 ・放射線管理に関すること ※1	⑥原子炉、放射性廃棄物の廃棄設備及びその他の設備の取扱い				
非常の場合に講ずべき処置に関すること ※1	⑦異常な事態が発生した場合における応急の措置				

※1:各課長(当直課長を除く。)及び防護管理課長及び安全品質保証統括室長が、所長により別途承認された基準に従い、各項目の全部又は一部について十分な知識及び技能を有していると認められた者については、該当する教育について省略することができる。

※2:各対象者に要求されている教育項目は、対象者となった時点から課せられる。

◎:全員が教育の対象者

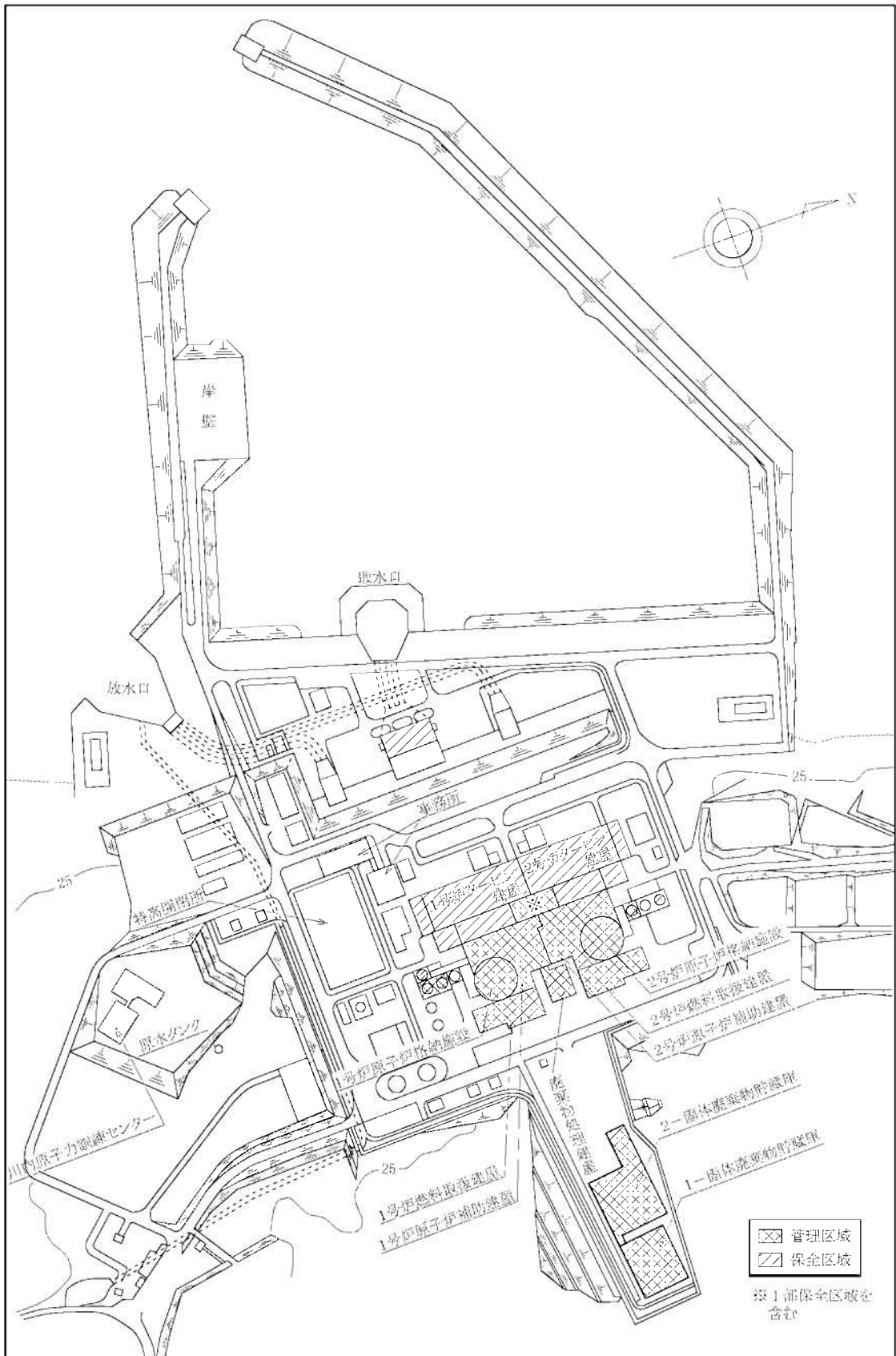
○:業務に関連する者が教育の対象

×:教育の対象外

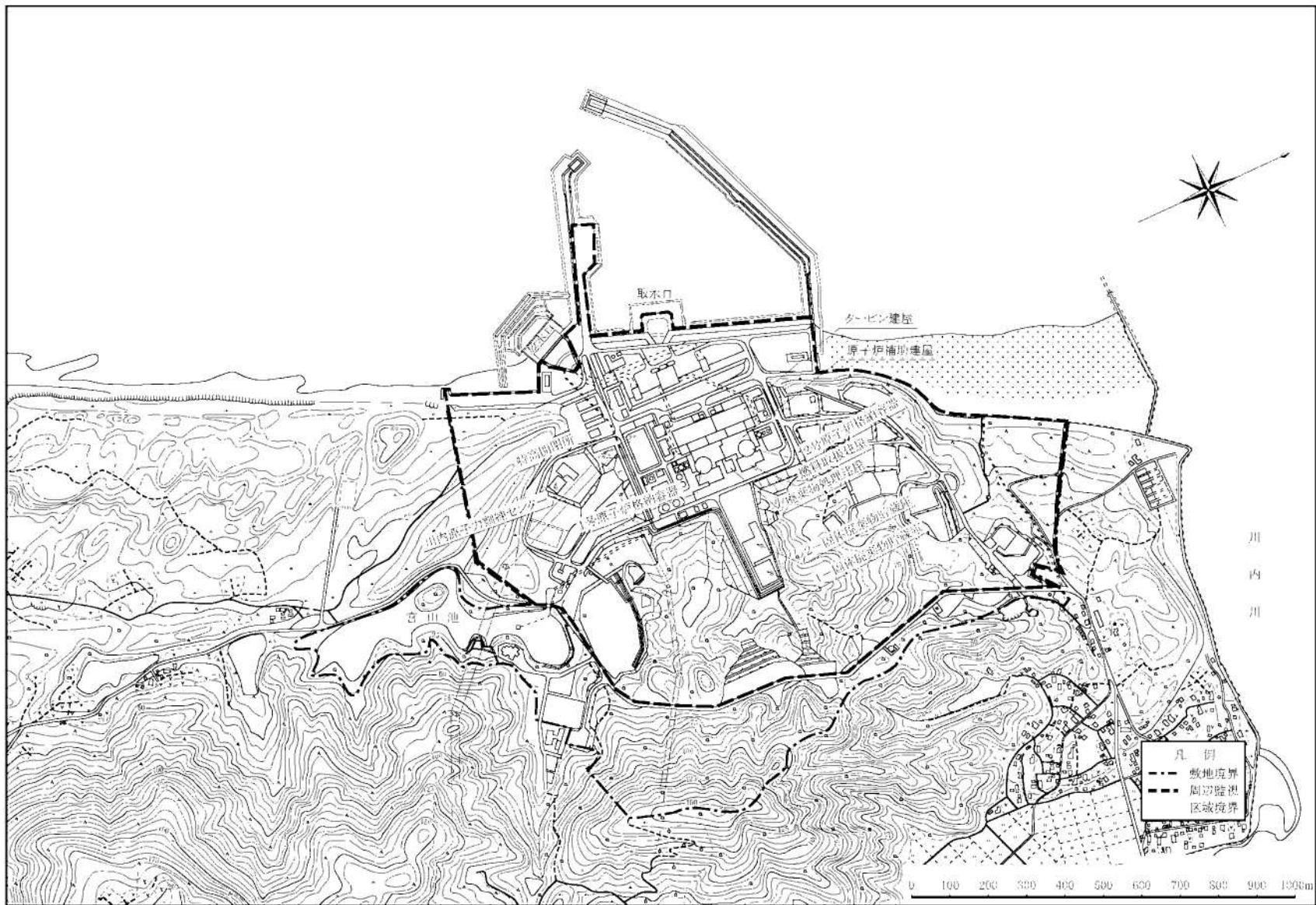
():合計の教育時間

第1.12-43表 放射線管理でいう測定頻度等に関する考え方

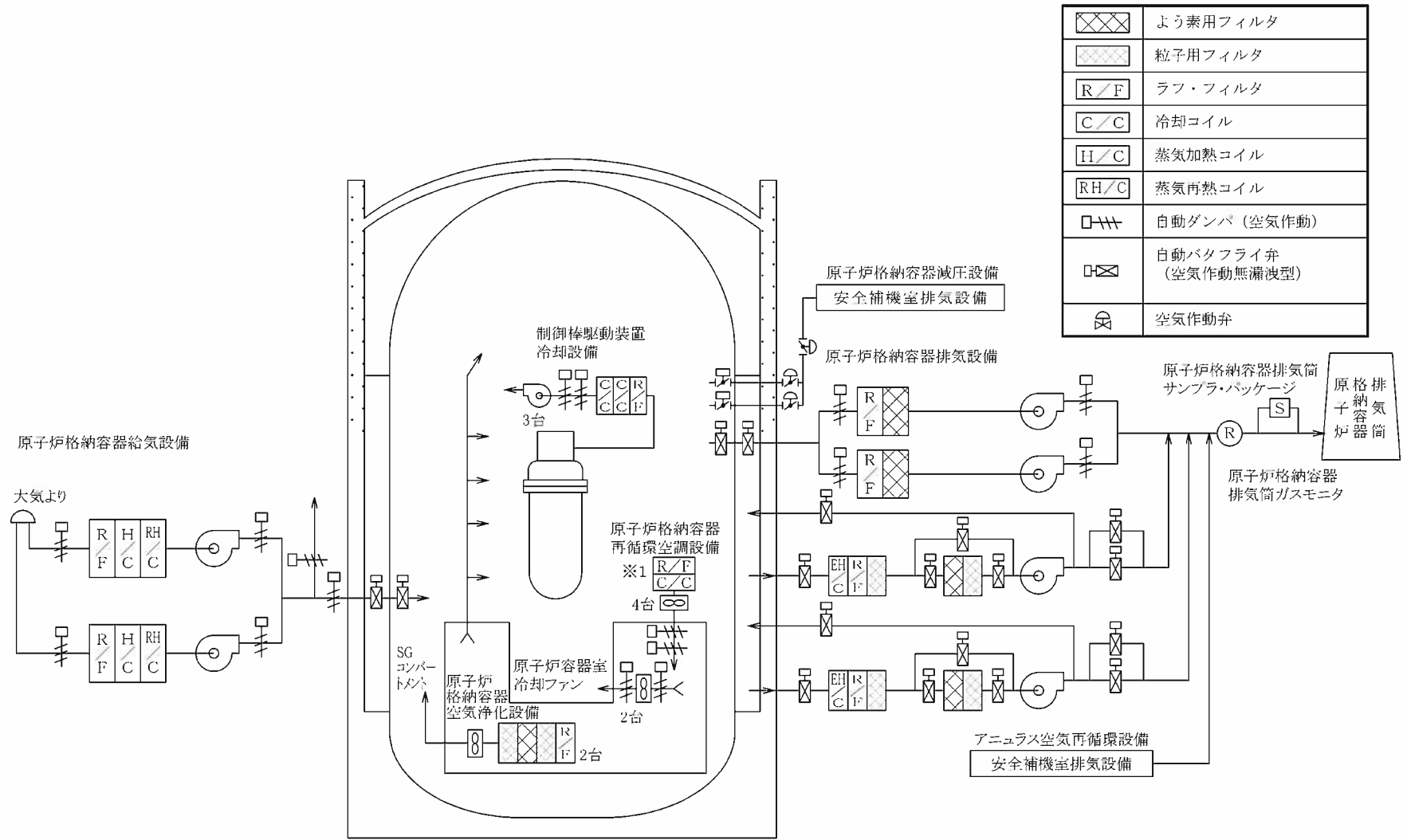
頻度	考え方
毎日運転中に1回	午前0時を始期とする1日の間に1回実施し、連続して実施(測定等)している場合も含む。
1週間に1回	月曜日を始期とする1週間に1回実施
1か月に1回	毎月1日を始期とする1か月間に1回実施
3か月に1回	4月1日、7月1日、10月1日及び1月1日を始期とする各3か月間に1回実施
常時	測定可能な状態において常に測定することを意味しており、点検時等の測定不能な期間を除く。



第1.12-1図 管理区域及び保全区域図

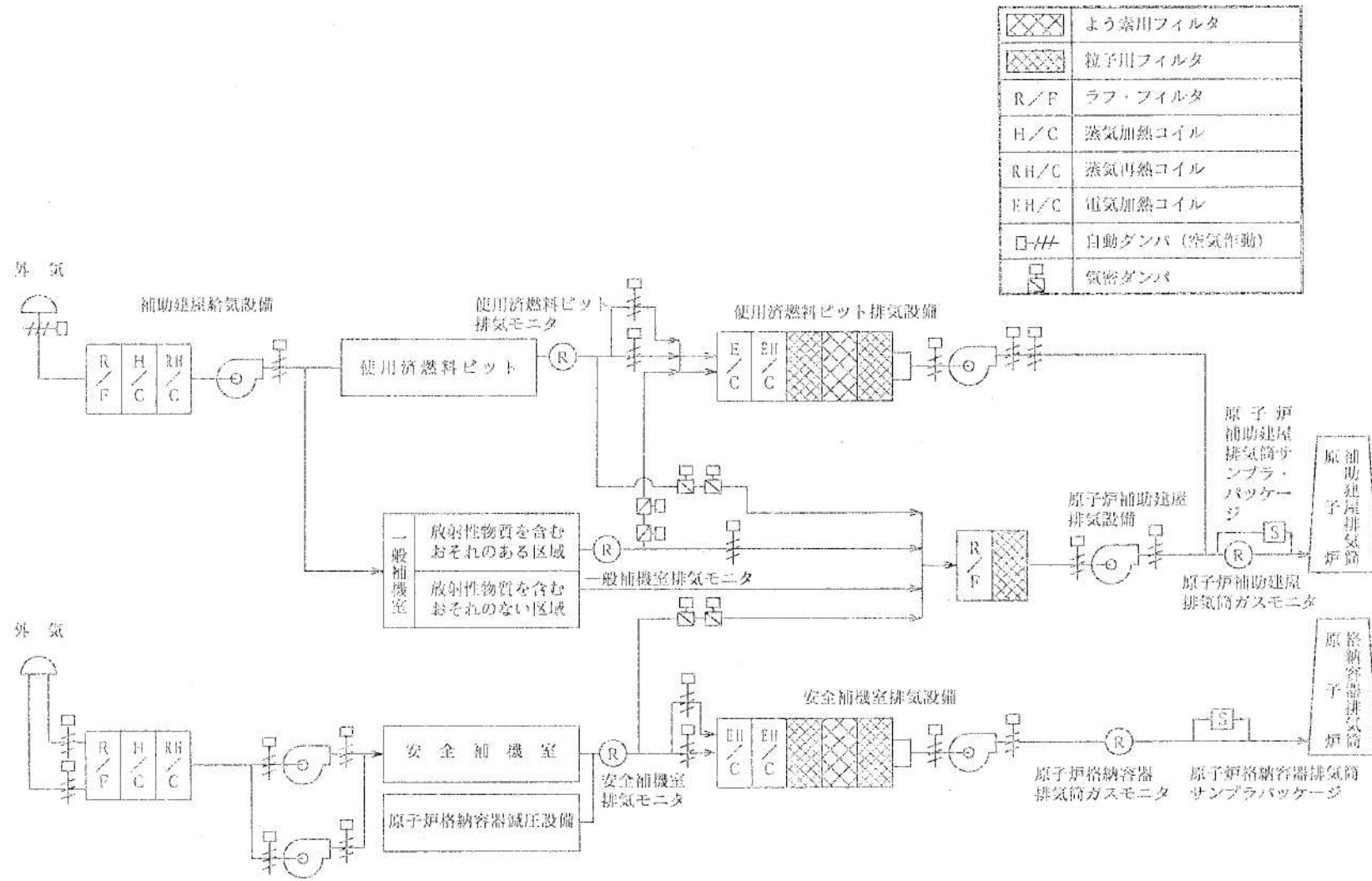


第1.12-7図 周辺監視区域

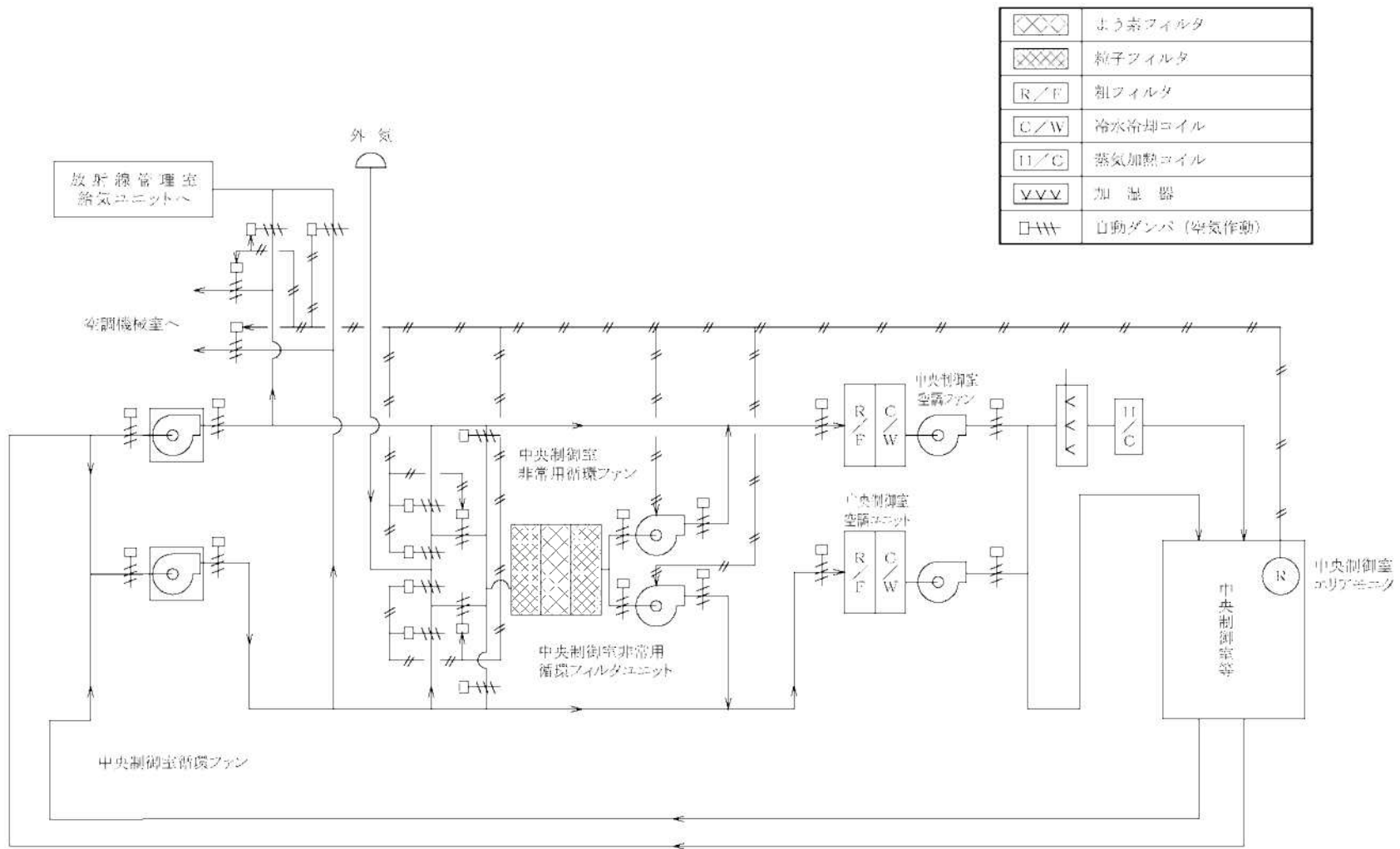


※1：うち2台は[R/F]ラフ・フィルタなし。

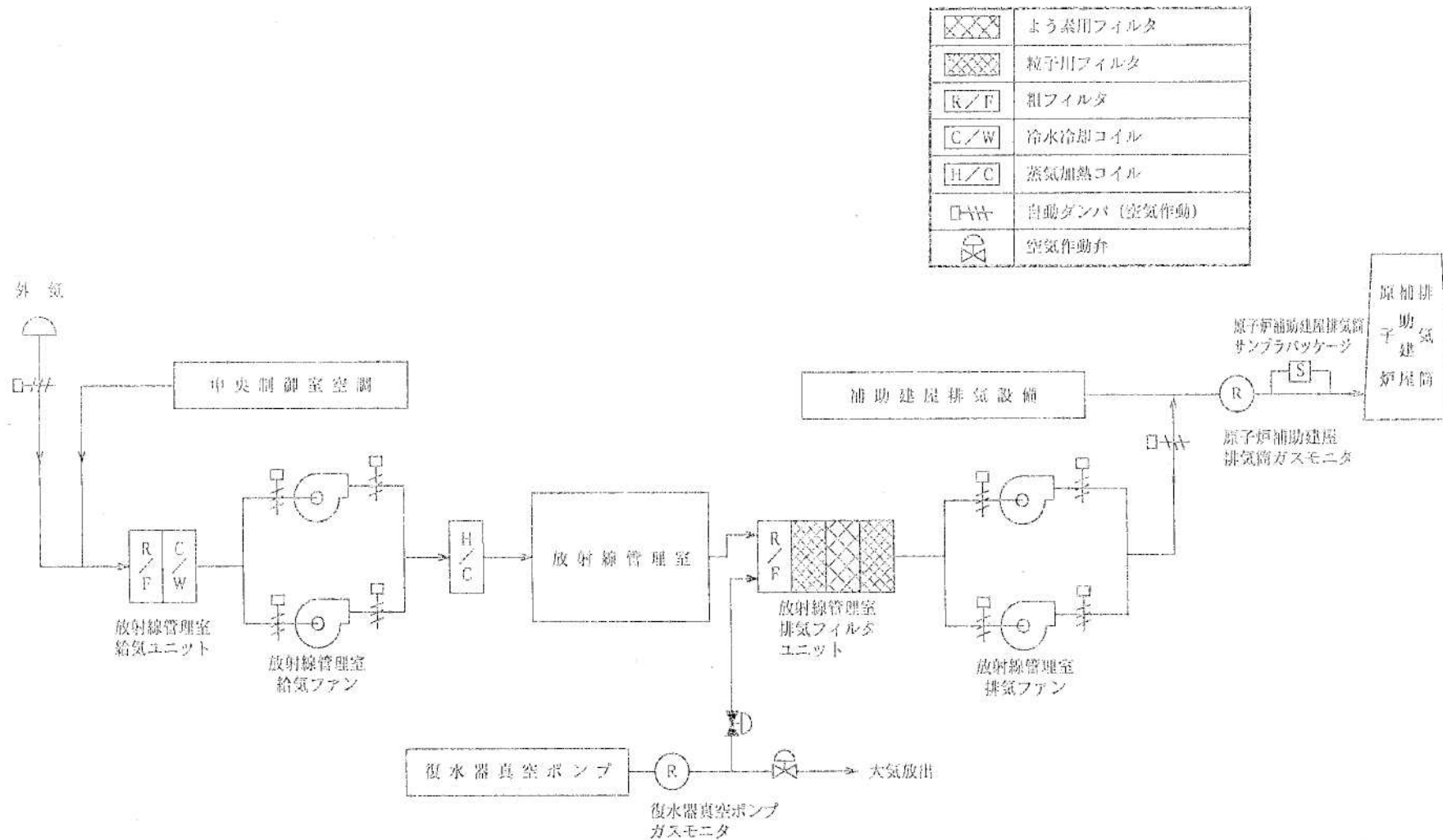
第1.12-13図 格納容器換気空調設備系統説明図



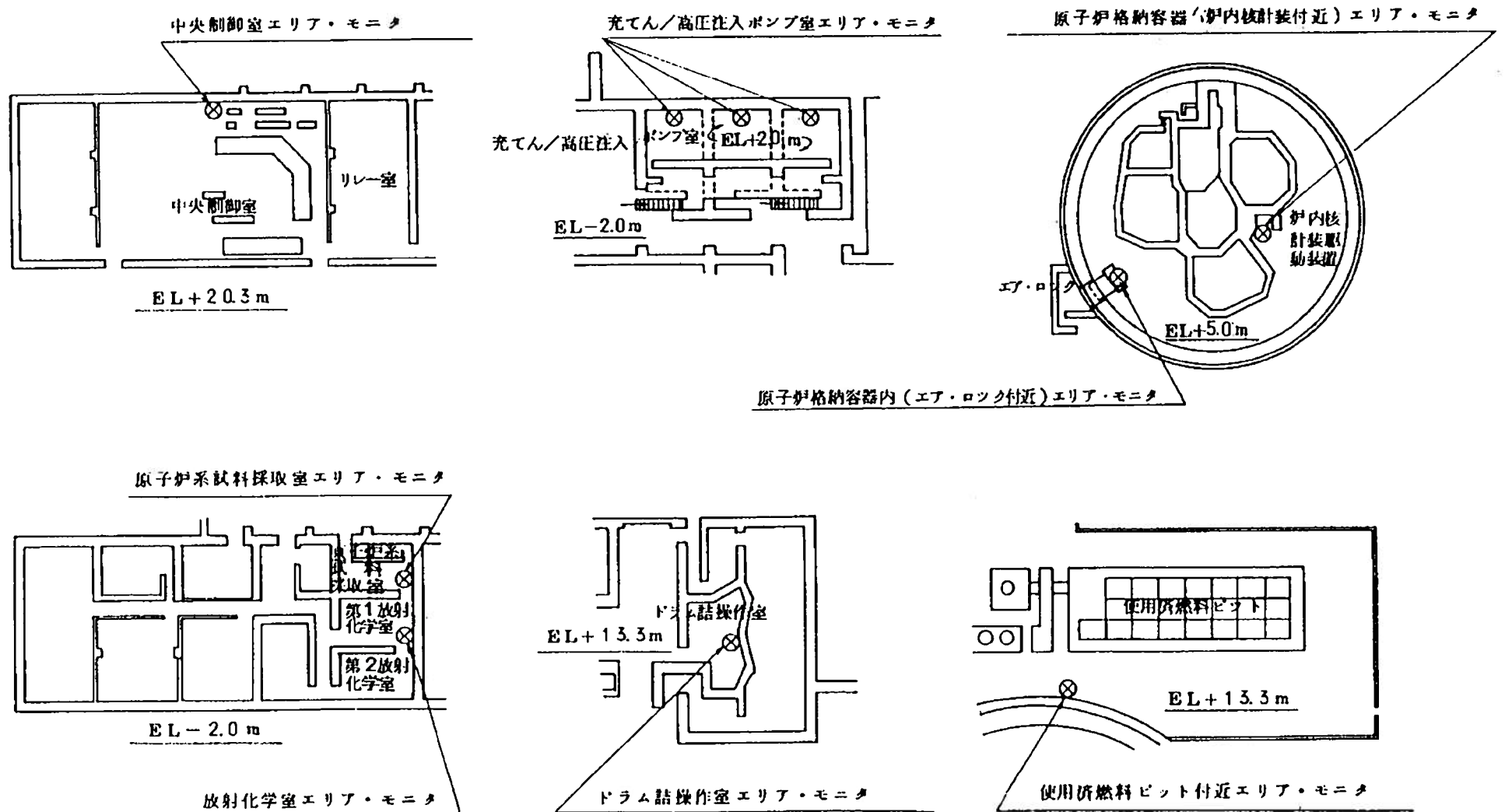
第1.12-14図 原子炉補助建屋換気設備系統説明図



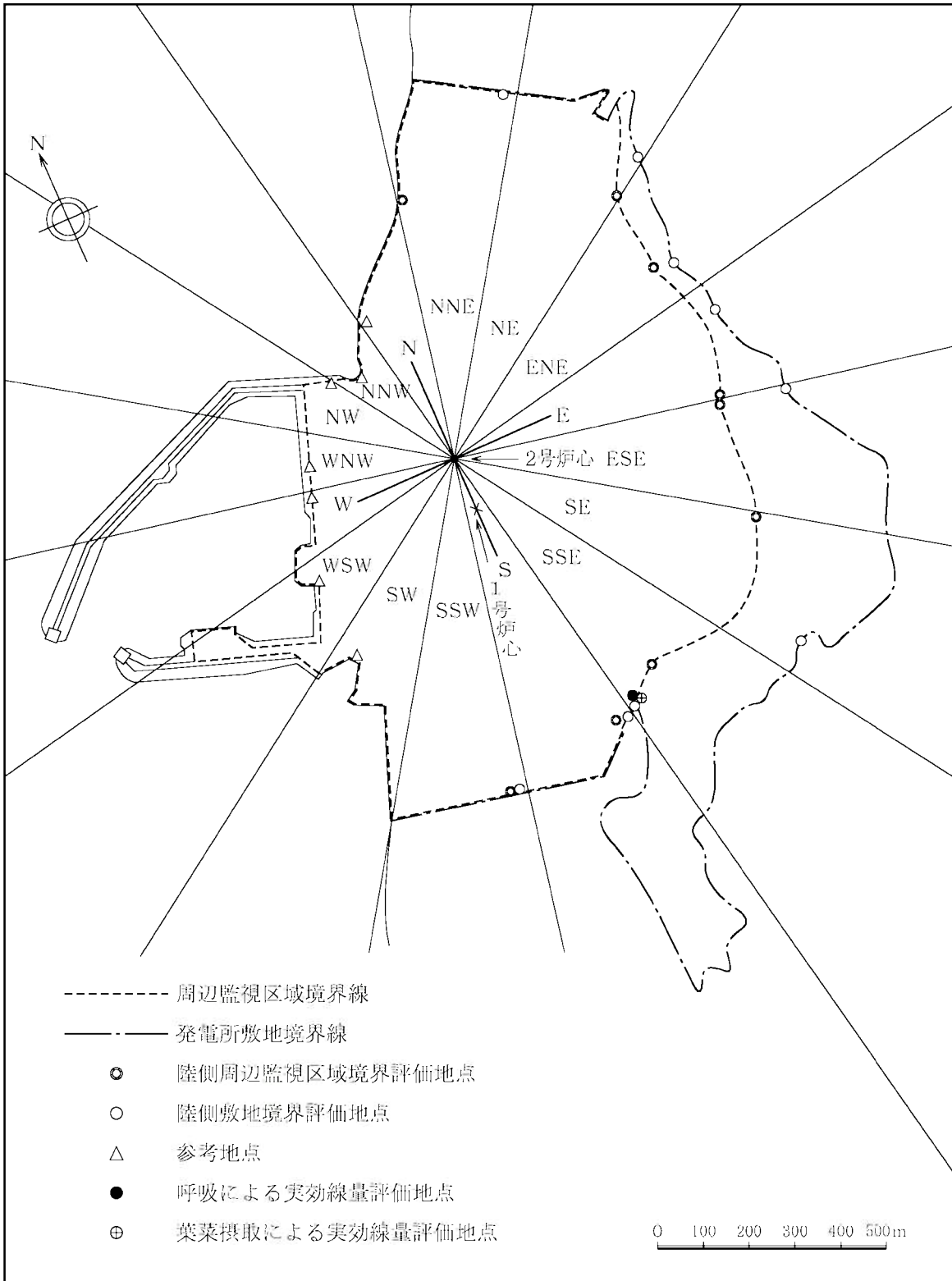
第1.12-15図 中央制御室空調装置系統説明図



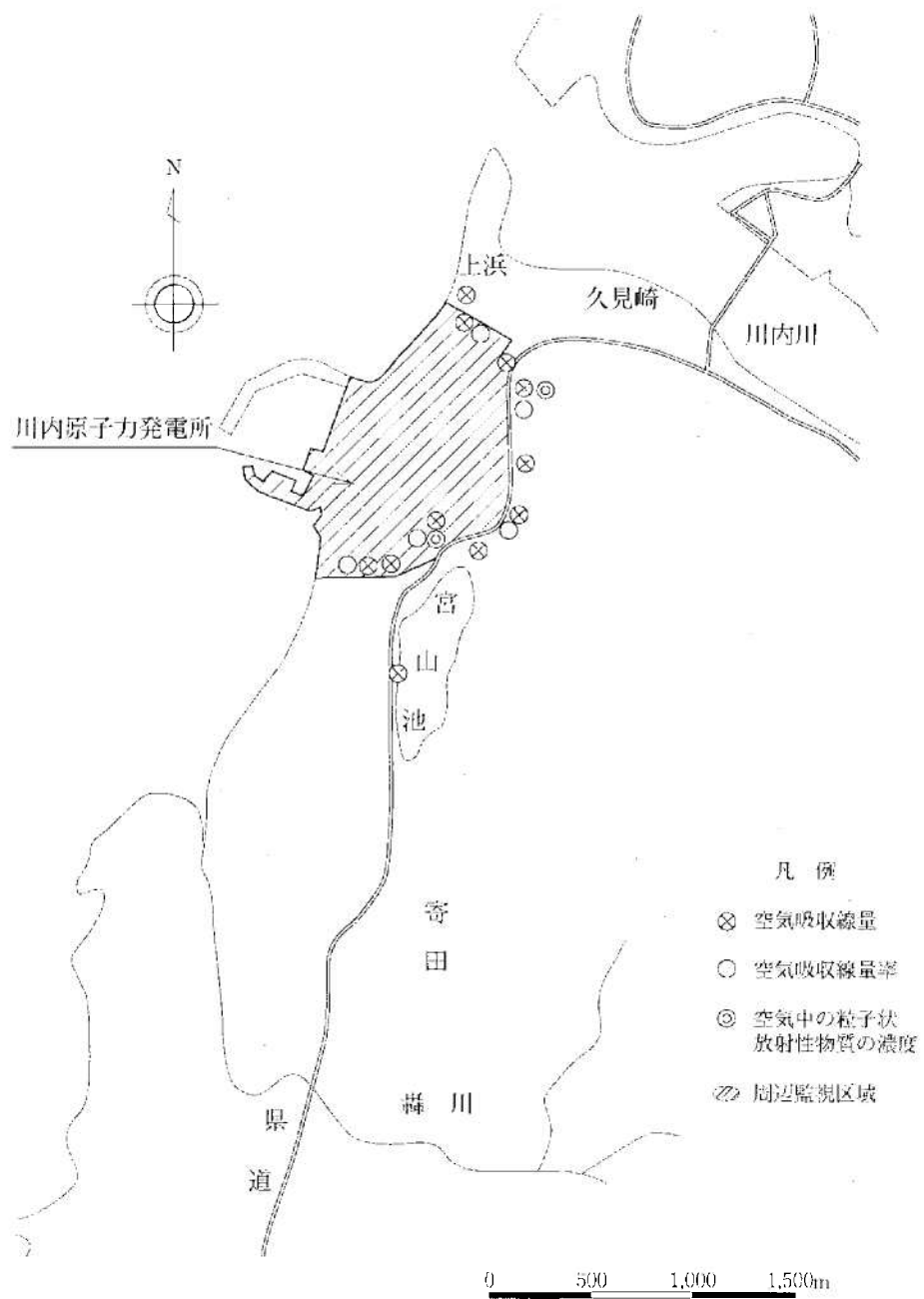
第1.12-16図 放射線管理室空調装置系統説明図



第1.12-17図 エリアモニタ配置図



第1.12-19図 評価地点



第 1.12-22 図 空気吸収線量率等の測定場所