

## 1.10 蒸気－電力変換系統

### 1.10.1 役割及び一般説明

この設備は、第1.10-1図に示すように主蒸気系統、タービン、復水設備、給水設備、及びその他必要な設備で構成する。第1.10-2図にヒートバランスを示す。

タービン及び付属設備の機能は次のとおりである。

- (1) 蒸気発生器で発生した蒸気をタービンに導き電気出力を得る。
- (2) 蒸気発生器に給水する。
- (3) タービンの負荷が急減したときに、発電用原子炉の余剰発生熱を除去する。
- (4) 発電用原子炉の停止時、発電用原子炉の炉心からの核分裂生成物の崩壊熱及び他の残留熱を除去する。
- (5) 外部電源喪失時等、通常の給水系統の機能が失われた場合に、蒸気発生器に給水する。

## 1.10.2 主蒸気供給系統

### 1.10.2.1 系統／装置の機能

「1.10.2.3 説明」を参照。

### 1.10.2.2 安全設計基準

(1) 主蒸気系統は、原子力蒸気発生設備で発生した蒸気をタービンに送るのに十分な設計とする。

#### (2) タービンバイパス系

負荷急減時(定格負荷の10%以上50%までの急減時)に発電用原子炉をトリップすることなく、また大気へ蒸気を放出せずに復水器に導いて運転を継続できるように、必要蒸気量をバイパスするタービンバイパス系を設ける。タービンバイパス弁の容量は、主蒸気定格容量の約40%とする。

原子炉停止後の初期段階より余熱除去設備の運転が開始される1次冷却系の圧力、温度が所定の値以下になるまで炉心からの核分裂生成物の崩壊熱及び他の残留熱を除去するのに十分な設計とする。

#### (3) 主蒸気逃がし弁

タービンバイパス系の後備用として、主蒸気の流量を制御しながら大気に放出することにより、プラントを高温停止状態に維持し、更に所定の速度で低温停止することができるように、各蒸気発生器に1個の主蒸気逃がし弁を設ける。その容量は、すべての主蒸気逃がし弁で主蒸気定格流量の約10%を放出できるものとする。

#### (4) 主蒸気安全弁

タービンバイパス系及び主蒸気逃がし弁の後備用として、主蒸気系統を過度の圧力上昇から保護するために、定格主蒸気流量を大気に放出できる容量を持つ主蒸気安全弁を設ける。

#### (5) 主蒸気隔離弁及び逆止弁

主蒸気管破断時に主蒸気系統を隔離するために、主蒸気隔離弁及び逆止弁を設ける。

主蒸気隔離弁は、閉止機能の向上を図るため、閉弁操作後現場で同弁を増締めし閉止することができるようにする。

#### (6) 主蒸気管のホイップ防護

主蒸気管が万一破断した場合、その破断した配管のホイップにより隣接する主要な機器、配管、構築物を破損し、安全性を阻害することのないように防止対策を講じる。

### 1.10.2.3 説明

主蒸気系統説明図を第1.10-3図に、設備仕様の概略を第1.10-1表に示す。主蒸気系は、蒸気発生器出口から主蒸気止め弁までの主蒸気管及びそれに接続する機器、配管を含む。

3基の蒸気発生器からの主蒸気管は、主蒸気隔離弁、逆止弁を経て原子炉補助建屋内の主蒸気ヘッドに至り、4本の主蒸気管で主蒸気止め弁に至る。

主蒸気ヘッドからは、湿分分離加熱器、タービングランドシール、脱気器、スチームコンバータ及びタービン動主給水ポンプ用の蒸気供給配管を分岐する。

蒸気発生器内部に、フローレストリクターを設ける。これは、主蒸気流量検出の

ための差圧取り出しを目的とするが、更に主蒸気管破断事故時には、蒸気流出を抑制して流量制限器として働く。

主蒸気管破断時に、主蒸気ループを隔離し、無制限な蒸気放出を速やかに阻止するように、各主蒸気管のヘッダの上流に、主蒸気隔離弁を各々1個ずつ直列に設ける。隔離弁は、主蒸気ライン隔離信号又は手動により作動する。

蒸気発生器からの蒸気を、タービンをバイパスして直接復水器に導くため、主蒸気ヘッダより復水器へのタービンバイパスラインを設ける。タービンバイパス弁は8個設ける。これは、定格運転圧力条件での定格蒸気流量の約40%を処理でき次の機能を有する。

- (1) 定格負荷の10%以上50%までの負荷急減に際して、1次冷却系温度、圧力を許容範囲内に押さえ、発電用原子炉をトリップすることなく、また大気へ蒸気を放出せずに運転を継続できる。
- (2) 原子炉トリップに際しては余熱を除去し、大気へ蒸気を放出することなく、1次冷却材温度を無負荷温度にする。
- (3) プラントを高温待機又は高温停止状態に保つ。また1次冷却系の温度を所定の冷却速度で冷却する。

復水器の真空が喪失した場合には、主蒸気逃がし弁あるいは主蒸気安全弁の作動により、過圧を防止するとともに1次冷却系を冷却する。

主蒸気逃がし弁は、各系統の主蒸気隔離弁の上流に、各々1個設け、定格主蒸気流量の約10%を処理できる。この主蒸気逃がし弁は、各系統ごとに制御し、中央制御盤からも手動操作が可能であるが、通常は自動制御し、主蒸気圧力信号が設定点以上になると全開となる。タービンバイパス系が使用不能の場合でも、主蒸気逃がし弁の作動でプラントを高温停止状態に維持でき、更にその状態から低温停止することができる。

タービンバイパス系及び主蒸気逃がし弁の後備用として主蒸気系統を過度の

圧力上昇から保護するために、各系統の主蒸気隔離弁の上流にそれぞれ7個、合計21個の主蒸気安全弁を設け、定格主蒸気流量を処理できる。

2本の主蒸気管の主蒸気隔離弁の上流には、タービン動補助給水ポンプ駆動用の蒸気分岐管を接続する。2本の分岐管は、逆止弁を経て共通ヘッダに入り、タービン動補助給水ポンプに至るので、一方の蒸気発生器の蒸気が使えない時でも、他の一方からの蒸気が確保できる。

#### 1.10.2.4 材料

具体的な材料については第1.10-1表を参照。

#### 1.10.2.5 他の装置又は系統との接続点

他の装置又は系統との接続箇所は、参考資料-1を参照。

#### 1.10.2.6 系統／装置の運転

「1.16 運転上の制限及び条件」に基づき実施している。

#### 1.10.2.7 計装制御

「1.7.2.1 系統／装置の機能」及び「1.7.6.1 系統／装置の機能」を参照。

#### 1.10.2.8 モニタリング、検査、試験及び保守

「1.13 運転の実施」に基づき実施している。

#### 1.10.2.9 放射線的側面

非管理区域の設備であり適用除外

#### 1.10.2.10 性能及び安全評価

「1.10.2.6 系統／装置の運転」を参照。

### 1.10.3 給水系統

#### 1.10.3.1 主給水系統

##### (1) 系統／装置の機能

給水設備は、復水ポンプを出て蒸気発生器に至る設備で、グランド蒸気復水器、復水脱塩装置、低圧、高圧給水加熱器、脱気器、給水ブースタポンプ、主給水ポンプ、補助給水ポンプ及びこれらの設備のドレン系統で構成する。蒸気発生器の給水制御は、蒸気発生器水位、主蒸気流量及び給水流量の三要素方式で行う。

なお、補助給水ポンプ出口に中央制御室から操作可能な出口弁を設ける。

給水設備系統説明図を第1.10-4図に、設備仕様の概略を第1.10-2表に示す。

##### (2) 安全設計基準

a. 給水系統は、復水器からの復水を蒸気発生器に給水し、蒸気発生器の水位を所定の水位に保てる設計とする。

##### b. 補助給水ポンプ

外部電源喪失時等、通常の給水系統が使用不能の場合でも、1次系の余熱を除去するのに十分な冷却水を供給できるように補助給水ポンプを設ける。補助給水ポンプは十分な耐震性及び多重性を持たせた設計とする。

##### c. 主給水管のホイップ防護

主給水管が万一破断した場合、その破断した配管のホイップにより隣接する主要な機器、配管、構築物を破損し、安全性を阻害することのないように防止対策を講じる。

### (3) 説明

#### a. グランド蒸気復水器

グランド蒸気復水器は、タービングランドシール蒸気及び主蒸気止め弁、蒸気加減弁、再熱蒸気止め弁、インターセプト弁のステムグランド漏えい蒸気の凝縮を行うものであり、その復水は、復水回収タンクに送られ、非凝縮ガスは、グランドコンデンサファンによって大気に放出される。

#### b. 給水加熱器

給水加熱器は、蒸気発生器への給水をタービンからの抽気により加熱してプラントの熱効率を改善するものである。

給水加熱器は、すべて横置シェルUチューブ式であり、管側を給水が、胴側を抽気及び加熱ドレンがそれぞれ流れる。

#### c. 脱気器

脱気器は、給水中の溶存酸素を除去するために設置し、脱気器タンクの保有水量は、負荷変動に対する追従性を良くする役目も果たしている。溶存酸素は、脱気器上部から給水が流下する間に高圧タービン第5抽気により昇温されて除去される。通常時脱気器排気は、大気へ放出するが、蒸気発生器漏えい時には復水器へ回収する。

#### d. 主給水ポンプ及び給水ブースタポンプ

給水は、脱気器タンクから合計3本の降水管でそれぞれの給水ブースタポンプに入り、昇圧された後、主給水ポンプに入る。

給水ブースタポンプは定格流量の約50%容量のものを3台設置する。

主給水ポンプは約50%容量のタービン動主給水ポンプ2台と50%容量の電



動主給水ポンプ1台を設置し、電動主給水ポンプは予備とする。

e. 補助給水ポンプ

補助給水ポンプは、外部電源喪失時等により通常の給水システムの機能が失われた場合に、蒸気発生器に給水する。また、発電用原子炉の起動、停止時には主給水ポンプに代わって蒸気発生器に給水し、1次冷却系の熱除去を行う。

補助給水ポンプは、タービン駆動1台、電動2台を設ける。各ポンプとも水源は、復水タンクを使用するが、後備用として2次系純水タンクも使用することができる。

(a) タービン動補助給水ポンプ

タービン動補助給水ポンプは、主蒸気管から分岐した蒸気で駆動する。

なお、全交流動力電源喪失時から重大事故等に対処するために必要な電力の供給が交流動力電源設備から開始されるまでの間、このポンプ及び主蒸気安全弁の動作により原子炉停止後の冷却が可能である。

(b) 電動補助給水ポンプ

電動補助給水ポンプは、タービン動補助給水ポンプの約50%容量のものを2台設ける。このポンプは電動機を非常用電源に接続し、外部電源喪失時にも電源は、ディーゼル発電機により確保する。

(4) 材料

具体的な材料については第1.10-2表を参照。

(5) 他の装置又は系統との接続点

他の装置又は系統との接続箇所は、参考資料-1を参照。

(6) 系統／装置の運転

「1.16 運転上の制限及び条件」に基づき実施している。

(7) 計装制御

「1.7.2.1 系統／装置の機能」及び「1.7.6.1 系統／装置の機能」を参照。

(8) モニタリング、検査、試験及び保守

「1.3.10 供用期間中モニタリング、試験、保守及び検査」を参照。

(9) 放射線的側面

「1.12 放射線防護」に基づき実施している。

(10) 性能及び安全評価

「1.10.3.1 主給水系統 (6) 系統／装置の運転」を参照。

### 1.10.3.2 補助給水系統(非安全系)

#### (1) 系統／装置の機能

「1.10.3.1 主給水系統 (1) 系統／装置の機能」を参照。

#### (2) 安全設計基準

「1.3.1.7 一般設計要求及び技術的許容基準の適用」を参照。

#### (3) 説明

##### a. 給水設備

###### (a) 蒸気発生器水張ポンプ

発電所起動、停止時には主給水ポンプに代って蒸気発生器に給水を行うことができる。

##### b. 2次系補給水設備

2次系補給水設備は、2次系補給水ポンプ、復水タンク、2次系純水タンク等で構成する。2次系補給水設備系統説明図を第1.10-5図に、設備仕様の概略を第1.10-3表に示す。

復水器の水位制御は、復水器が高水位のときは復水を復水タンクに戻し、低水位のときは、2次系補給水ポンプにより2次系純水タンクの水を復水器に供給する。

2次系純水タンクへの補給水は、純水装置を経て供給する。

2次系補給水ポンプは、起動時の復水器、脱気器、軸受冷却水スタンドパイプの水張り及び2次系純水タンクから復水タンクへの送水等のためにも使用する。

(4) 材料

具体的な材料については第1.10-3表を参照。

(5) 他の装置又は系統との接続点

他の装置又は系統との接続箇所は、参考資料-1を参照。

(6) 系統／装置の運転

「1.10.3.2 補助給水系統(非安全系) (3) 説明」を参照。

(7) 計装制御

今後検討

(8) モニタリング、検査、試験及び保守

「1.3.10 供用期間中モニタリング、試験、保守及び検査」を参照。

(9) 放射線的側面

非管理区域の設備であり適用除外

(10) 性能及び安全評価

今後検討

#### 1.10.4 タービン発電機

##### 1.10.4.1 設計基準

「1.10.1 役割及び一般説明」を参照。

また、タービンの振動及び防火対策については、以下に示す。

##### (1) 振動対策

タービンは、振動を起こさないように十分考慮をばらうとともに、万一、振動が発生した場合にも振動監視装置により、警報を発するように設計する。

##### (2) 防火対策

タービン潤滑油は、漏えいが起こらないように、配管、軸受等に十分考慮をばらった構造とする。万一、潤滑油が漏えいして火災が発生した場合にも、その範囲が拡大しないように消火装置を設ける。

##### 1.10.4.2 説明

##### (1) 蒸気タービン設備

蒸気タービン設備は、主蒸気止め弁から復水器入口までの設備であり、蒸気タービン、湿分分離加熱器、潤滑油系統、タービン制御系統、保安装置等で構成する。設備仕様の概略を第1.10-4表に、蒸気タービン断面説明図を第1.10-6図に、構造図を参考資料-1に示す。

##### a. 蒸気タービン

##### (a) 高圧タービン

高圧タービンは、複流式であり、スラストを完全につり合わせることができる。

蒸気は、4個の蒸気加減弁から4本の入口蒸気管を通して高圧タービンの中央部に流入する。入口蒸気管のうち2本は車室上半部に、他の2本は車室下半部に、それぞれ連結する。

車室に流入した蒸気は、車室の中央で2つに分かれ、反動段静翼を通過する。

反動段静翼を植え込んだ内部車室、翼環は、外部車室によりその水平面上で支持する。したがって、負荷及び運転条件が変化しても、翼環の中心は常に不変で、回転部と静止部との間隙を常に一定に保つことができる。高圧タービン排気は、車室下部からクロスアンダ管を経て湿分分離加熱器に送られる。

#### (b) 低圧タービン

低圧タービンは、3車室で構成され高圧タービンと同じく複流式であり、ロータ、車室共左右対称である。

翼は高効率の反動翼であり、また、排気端にはディフューザを設けてリーピング・ロスの減少をはかる。

蒸気は、湿分分離加熱器で再熱され、6系統のクロスオーバ管によって、再熱蒸気止め弁、インターセプト弁を通り、各低圧タービンの中央部に導かれる。

低圧タービン車室は、鋼板溶接製で外圧及び内部車室の重量に耐えるようステー、リブ等を設け、十分に剛性の高い構造とする。内部車室は、内部車室及び翼環の2部分からなる。

最終動翼を出た蒸気は、ディフューザで速度エネルギーを静圧として有効に回収し、効率の向上をはかるとともに、最終動翼の励振力を極力減少させる。

### (c) 蒸気弁

蒸気弁は、主蒸気止め弁2個と蒸気加減弁2個を組み合わせて1体とし、タービン運転床面のタービン基礎上に左右各々1組ずつ設置する。

したがって、高圧の主蒸気は、4個の主蒸気止め弁及び4個の蒸気加減弁を経てタービンに流入する。

主蒸気止め弁は、主弁及びパイロット弁からなるダブルプラグ型で、主弁全開時には弁が弁棒ブッシュの座に密着して蒸気の漏れを防ぐ。パイロット弁により、起動から初期負荷までのタービン制御が可能である。

4個の蒸気加減弁は、タービンへの流入蒸気量を調整する。この各弁は、バランスタイプであり、油圧サーボモータで開き、スプリングにより閉鎖する。

再熱蒸気は、6個の再熱蒸気止め弁及びインターセプト弁を通して低圧タービンに流入する。再熱蒸気止め弁及びインターセプト弁は、バタフライ弁であり、タービンの非常遮断装置の作動により弁は閉鎖する。

インターセプト弁は、急激な負荷変化に際しタービンの過速を防ぐために閉鎖する。

### (d) グランドシール装置

車室からの蒸気の漏えい及び車室への空気の流入を防止するため、タービンの車室と軸の貫通部は、ラビリンスパッキンを設ける。高圧タービン及び低圧タービンのグラント部には、主蒸気を減圧してシールを行う。また補助ボイラの蒸気もシール蒸気として使用できる。

### (e) ターニング装置

タービン停止及び起動時のロータ変形防止のために、ターニング装置を設ける。

ターニング装置は、第3低圧タービンの発電機側軸受台上に取り付ける。

#### b. 湿分分離加熱器

湿分分離加熱器は、横置円筒形容器に湿分分離と加熱の両機能を有する装置を内蔵したもので、タービンの左右に各1台設置する。湿分を含む高圧タービンの排気は、湿分分離器に流入し、ステンレス鋼製シェブロンタイプの湿分分離装置を通過する間に湿分が分離される。除去された湿分は、湿分分離器ドレンタンクに送られる。

湿分を除去された蒸気は、つぎに加熱器に入り、加熱されたのち、低圧タービンに送られる。加熱器は、フィン付Uチューブ型で、高圧タービンより抽気された蒸気及び主蒸気で加熱する。

加熱蒸気ドレンは、湿分分離加熱器ドレンタンクに集められた後、第6給水加熱器に送られる。

#### c. 潤滑油系統

潤滑油は、高圧タービン軸先端に設けた主油ポンプ吐出油によって駆動される油エゼクタ出口から、油冷却器を通過して供給される。起動時にはターニング油ポンプにより、潤滑油を供給する。

保安装置油及び発電機密封油装置の後備用として補助油ポンプを設ける。

外部電源喪失時にも潤滑油を確保するために、直流の非常用油ポンプを設ける。

潤滑油系統の漏えいを避けるため、配管の継手部はすべて溶接とし、高温部近傍の配管は二重構造とする。また軸受部等から油が漏えいした場合は、回収タンク等の安全な場所に回収する。なお、万一の火災に備えて、各軸受部に固定式消火装置を設ける。



潤滑油系統の概略を第1.10-7図に示す。

d. タービン制御系統

タービンへの流入蒸気量の調整は、電気油圧式ガバナにより行い、調速装置、負荷制限器等による制御信号に応じて、蒸気加減弁及びインターセプト弁を開閉する。

蒸気加減弁及びインターセプト弁の開閉は、各々潤滑油系統とは別に設けたEHガバナ油ポンプから供給される高圧油駆動のサーボモータにより行う。

e. 保安装置

(a) 過速度トリップ

機械式と電気式の二重になっておりタービン回転数が定格回転数の111%以下で非常制御装置を作動させる。

非常制御装置が作動すると、主蒸気止め弁、蒸気加減弁、再熱蒸気止め弁、インターセプト弁及び抽気逆止弁が自動的に閉鎖する。

タービン運転中でも非常制御装置の作動試験を行えるように試験装置を設ける。

(b) 真空低下トリップ

タービン排気室真空が設定値以下に低下した場合には、非常制御装置を作動させる。

(c) 軸受油圧低下トリップ

軸受油圧が設定値以下に低下した場合には、非常制御装置を作動させる。

(d) 推力軸受トリップ

推力軸受が摩耗した場合には、非常制御装置を作動させる。

(e) 振動トリップ

タービンの振動を常時監視し、振動が警報値を超えた場合には警報を発する。さらに振動が停止値まで増加した場合、自動的にタービンをトリップさせる。

(f) 手動トリップ

上記トリップ以外にも必要な場合は、中央制御盤及び現場でタービンをトリップできる。

(2) 常用電源設備

a. 発電機及び励磁装置

発電機は約890,000kW、約1,800min<sup>-1</sup>蒸気タービンに直結された横置・円筒回転界磁形・全閉自己通風・水素内部冷却・同期交流発電機で励磁機はブラシレス励磁機である。

発電機及び励磁機の設備仕様を第1.10-5表に示す。

1.10.4.3 タービンローターの健全性

蒸気タービン及び発電機は、設計、製作、据付から運転に至るまで、適切な品質保証活動を行うことにより、信頼性の向上が図られ、また、調速装置及び蒸気弁を多重化し、かつ振動管理を行うとともに保安装置の作動試験等を行うことにより破損防止対策が十分実施される。したがって、タービンミサイルが発生するような事故は極めて起こりにくいと考えられるが、ここでは仮想的タービンミサイルの

発生を想定し、本発電用原子炉施設の健全性を評価する。

この場合、安全機能を有する構築物、系統及び機器のうち、系統の多重性、配置等の関連で評価の対象となるものは原子炉冷却材圧力バウンダリ及び使用済燃料ピットであり、これらについて評価する。

その結果、低圧タービン羽根(翼)のミサイルについては、タービン建屋を飛び出したとしても原子炉冷却材圧力バウンダリに到達することはなく、使用済燃料ピットに到達する確率は、2号機に対し約 $4 \times 10^{-9}$ /年となり、判定基準 $10^{-7}$ /年と比べ極めて小さい値となる。T-Gカップリング(軸継手)は、原子炉冷却材圧力バウンダリ及び使用済燃料ピットに到達しない。また、低圧タービンディスク(円板)、高圧ロータ(車軸)及び発電機ロータ(車軸)は、仮に破損したとしても、ケーシング(車室)内にとどまりタービンミサイルとならない。

なお、参考として中央制御室についての同様の評価を行った結果、いずれのタービンミサイルも中央制御室には到達しない。

したがって、タービンミサイルによる影響は無視できると考えられる。

## 1.10.5 タービン及び復水器系統

### 1.10.5.1 主復水器

#### (1) 系統／装置の機能

復水設備は、復水器、復水ポンプ及び循環水ポンプ等で構成する。

復水設備系統説明図を第1.10-8図に、設備仕様の概略を第1.10-6表に示す。

#### (2) 安全設計基準

「1.3.1.7 一般設計要求及び技術的許容基準の適用」を参照。

#### (3) 説明

##### a. 復水器

復水器は、ラジアルフロー表面冷却式単流半区分向流型でタービン軸と直角に配置する。

復水器上方から流入したタービン排気は管巢中で凝縮し、非凝縮ガスは復水器真空ポンプにより抽出される。

復水器は、タービン排気及び各機器からのドレンを処理するとともに、タービンバイパス弁作動時には、主蒸気流量の約40%の蒸気を処理することができる。

##### b. 復水ポンプ及び復水ブースタポンプ

復水器ホットウェルの復水は、復水ポンプにより、グラウンド蒸気復水器、復水脱塩装置を通り更に復水ブースタポンプにより加圧され、第1段、第2段、第3段、第4段の低圧給水加熱器を経て脱気器へ送られる。

復水ポンプ及び復水ブースタポンプは、定格流量の約50%容量のものをそ

それぞれ3台設置し、各1台は予備とする。

c. 循環水ポンプ

循環水ポンプは、復水器及び軸受冷却水設備の冷却海水を供給するためのポンプである。

循環水ポンプは、たて置斜流型で、定格流量の約50%容量のものを2台設置する。

(4) 材料

具体的な材料については第1.10-6表を参照。

(5) 他の装置又は系統との接続点

他の装置又は系統との接続箇所は、参考資料-1を参照。

(6) 系統／装置の運転

今後検討

(7) 計装制御

今後検討

(8) モニタリング、検査、試験及び保守

「1.13 運転の実施」に基づき実施している。

(9) 放射線的側面

非管理区域の設備であり適用除外

(10) 性能及び安全評価

今後検討

#### 1.10.5.2 復水器空気抽出系統

##### (1) 系統／装置の機能

「1.10.5.1 主復水器 (1) 系統／装置の機能」を参照。

##### (2) 安全設計基準

「1.3.1.7 一般的設計要求及び技術的許容基準の適用」を参照。

##### (3) 説明

###### a. 復水器真空ポンプ

復水器内の空気及び非凝縮ガスを抽出するため、機械式真空ポンプを3台設ける。

復水器真空ポンプの排気は、放射線モニタで連続的に監視し、排気管から大気中に放出する。万一、放射能レベルが設定値に達した場合は、中央制御室に警報するとともに、自動的に排気弁の切替を行い、よう素フィルタを通して補助建屋排気筒に導く。

設備仕様の概略を第1.10-6表に示す。

##### (4) 材料

今後検討

##### (5) 他の装置又は系統との接続点

他の装置又は系統との接続箇所は、参考資料-1を参照。

##### (6) 系統／装置の運転

今後検討

(7) 計装制御

今後検討

(8) モニタリング、検査、試験及び保守

「1.13 運転の実施」に基づき実施している。

(9) 放射線的側面

非管理区域の設備であり適用除外

(10) 性能及び安全評価

今後検討



#### 1.10.5.3 タービン補助系統

タービンバイパス系統及びタービングランド蒸気系統については、「1.10.2 主蒸気供給系統」及び「1.10.3.1 主給水系統」を参照。

#### 1.10.5.4 発電機補助系統

発電機補助系統の設備仕様を第1.10-5表に示す。

## 1.10.6 蒸気発生器ブローダウン系統

### 1.10.6.1 系統／装置の機能

蒸気発生器2次側の水質管理を行うために、管板の真上に設けた2個のブローダウンノズルから必要に応じて連続又は間歇的にブローダウン設備へブローする。

また、蒸気発生器2次側の水質管理は、腐食抑制のため溶存酸素、塩素等の含有量の制限及びpH調整を行う。

### 1.10.6.2 安全設計基準

「1.3.1.7 一般設計要求及び技術的許容基準の適用」を参照。

### 1.10.6.3 説明

「1.10.6.1 系統／装置の機能」を参照。

### 1.10.6.4 材料

今後検討

### 1.10.6.5 他の装置又は系統との接続点

他の装置又は系統との接続箇所は、参考資料-1を参照。

### 1.10.6.6 系統／装置の運転

今後検討

### 1.10.6.7 計装制御

今後検討

#### 1.10.6.8 モニタリング、検査、試験及び保守

「1.13 運転の実施」に基づき実施している。

#### 1.10.6.9 放射線的側面

「1.12 放射線防護」に基づき実施している。

#### 1.10.6.10 性能及び安全評価

今後検討

#### 1.10.7 主蒸気・主給水配管への破断除外の適用

高温高圧の流体を内包する1次冷却材管及び主蒸気・主給水管については材料選定、強度設計、品質管理に十分な考慮を払う。

さらに、これに加えて安全性を高めるために、上記配管については仮想的な破断を想定し、その結果生じるかも知れない配管のむち打ち、流出流体のジェット力、周辺雰囲気の変化等により、安全施設の機能が損なわれることのないよう配置上の考慮を払うとともに、それらの影響を低減させるための手段として、主蒸気・主給水管については配管ホイッププレストレイントを設ける。

なお、主蒸気・主給水管には、破断前漏えい(LBB)概念を適用しない。

第1.10-1表 主蒸気系統設備の設備仕様

(1) 主蒸気管

管内径	約700mm
管厚	約33mm
最高使用圧力	7.48MPa
最高使用温度	291℃
材料	炭素鋼

(2) 主蒸気隔離弁

名	称	2V-MS-533A,B,C				
種	類	—	逆止め弁 <sup>(注1)</sup>			
最	高	使	用	圧	力	
MPa	7.48					
最	高	使	用	温	度	
℃	291					
主 要 寸 法	呼	び	径	—	30B	
	弁	箱	厚	さ	mm	
	弁	ふ	た	厚	さ	mm
材 料	弁	箱	—	SCPL1		
	弁	ふ	た	—	GLF2	
駆	動	方	法	—	空気作動	
個	数	—	3			
取 付 箇 所	系	統	名	—	2V-MS-533A	
	(	ラ	イ	ン	名)	A主蒸気管
	設	置	床	—	主蒸気管室	
	EL.+13.3m			主蒸気管室	EL.+13.3m	
溢	水	防	護	上	の	
区	画	番	号	—	2-8-C	
溢	水	防	護	上	の	
配	慮	が	必	要	な	
高	さ	—	EL.+14.80m	EL.+15.50m	EL.+10.00m	
以上			以上	以上	以上	

(注1) 型式は、「スウィングディスク式」

(3) 主蒸気逆止弁

型式	スウィング・チェック式
個数	3
最高使用圧力	7.48MPa
最高使用温度	291℃
本体材料	炭素鋼

(4) タービンバイパス弁

型式	空気作動玉形弁
個数	8
口径	8B
容量	約260t/h(1個当たり)
最高使用圧力	7.48MPa
最高使用温度	291℃
本体材料	低炭素鋼

## (5) 主蒸気逃がし弁

名 称		2-PCV-3610,3620,3630			
種 類	—	止め弁 <sup>(注1)</sup>			
最 高 使 用 圧 力	MPa	7.48 8.0 <sup>(注2)</sup>			
最 高 使 用 温 度	℃	291 344 <sup>(注2)</sup>			
主 要 寸 法	呼 び 径	—	6B		
	弁 箱 厚 さ	mm	参考資料-1参照		
	弁 ふ た 厚 さ	mm	参考資料-1参照		
材 料	弁 箱	—	SCPH21		
	弁 ふ た	—	SCPH21		
駆 動 方 法		—	空気作動		
個 数		—	3		
取 付 箇 所	系 統 名 ( ラ イ ン 名 )	—	2-PCV-3610 A主蒸気 逃がしライン	2-PCV-3620 B主蒸気 逃がしライン	2-PCV-3630 C主蒸気 逃がしライン
	設 置 床	—	主蒸気管室 EL.+13.3m	主蒸気管室 EL.+13.3m	主蒸気管室 EL.+5.0m 中間床
	溢 水 防 護 上 の 区 画 番 号	—	2-8-C	2-8-B	2-7-B
	溢 水 防 護 上 の 配 慮 が 必 要 な 高 さ	—	EL.+14.80m 以上	EL.+15.50m 以上	EL.+10.00m 以上

(注1) 型式は、「玉形弁」

(注2) 重大事故等時における使用時の値。



(6) 主蒸気安全弁

名 称		2V-MS -526A	2V-MS -527A	2V-MS -528A 2V-MS -529A 2V-MS -530A 2V-MS -531A 2V-MS -532A	2V-MS -526B	2V-MS -527B	2V-MS -528B 2V-MS -529B 2V-MS -530B 2V-MS -531B 2V-MS -532B	2V-MS -526C	2V-MS -527C	2V-MS -528C 2V-MS -529C 2V-MS -530C 2V-MS -531C 2V-MS -532C	
種 類	—	非平衡形 <sup>(注1)</sup>									
吹 出 圧 力	MPa	7.48	7.65	7.85	7.48	7.65	7.85	7.48	7.65	7.85	
吹 出 量	kg/h	1,833,000 以上 (安全弁1組(7個)の 吹出量)			1,833,000 以上 (安全弁1組(7個)の 吹出量)			1,833,000 以上 (安全弁1組(7個)の 吹出量)			
主 要 寸 法	呼 び 径	mm	131								
	のど部の径	mm	100 <sup>(注2)</sup>								
	弁座口の径	mm	参考資料-1参照 <sup>(注2)</sup>								
	リ フ ト	mm	参考資料-1参照 <sup>(注2)</sup>								
材 料	弁 箱	—	SCPL1								
駆 動 方 法		—		—							
個 数		—	1	1	5	1	1	5	1	1	5
取 付 箇 所	系 統 名 (ライン名)	—	2V-MS-526A～532A A主蒸気管			2V-MS-526B～532B B主蒸気管			2V-MS-526C～532C C主蒸気管		
	設 置 床	—	主蒸気管室 EL.+13.3m			主蒸気管室 EL.+13.3m			主蒸気管室 EL.+5.0m 中間床		
	溢水防護上の 区 画 番 号	—	—								
	溢水防護上の 配慮が必要な 高 さ	—									

(注1) 型式は、「ばね式」

(注2) 公称値

第1.10-2表 給水設備の設備仕様

(1) グランド蒸気復水器

名 称		グランド蒸気復水器	
種 類		横置直管式	
温度 °C	入 口	参考資料-1参照	
	出 口	参考資料-1参照	
最高使用圧力 MPa	一次側(胴側)	0	
	二次側(水室側)	1.23	
最高使用温度 °C	一次側(胴側)	180	
	二次側(水室側)	80	
冷 気 面 積 m <sup>2</sup>		145	
主要寸法 mm	一次側胴内径・厚さ	1,000×10	
	二次側胴内径・厚さ	1,000×16	
	冷 却 器 全 長	3,900	
	冷 却 管 外 径 ・ 厚 さ	15.88×1.24	
	管 板 厚 さ	68	
材 料	胴	一 次 側	SS41
		二 次 側	SB46
	水 室 フ ラ ン ジ		SF50
	管 板		SB46
	冷 却 管		SUS304TB
個 数		1	

(2) 復水脱塩装置

種 類	—	復水脱塩装置
容 量	t/h/個	660
個 数	—	5系列

(3) 給水加熱器

a. 低圧第1給水加熱器

名 称		低圧第1給水加熱器	
種 類		横置U字管式	
温度 °C	入 口	参考資料-1参照	
	出 口	参考資料-1参照	
最高使用圧力 MPa	一次側(胴 側)	-0.1(真空)	
	二次側(水室側)	3.97	
最高使用温度 °C	一次側(胴 側)	85	
	二次側(水室側)	85	
加 熱 面 積 m <sup>2</sup>		1,300	
主要寸法 mm	一次側胴内径×厚さ	1,600×14	
	二次側胴内径×厚さ	1,400×32	
	加 熱 器 全 長	12,985	
	加 熱 管 外 径 × 厚 さ	15.88×1.24	
	管 板 厚 さ	170	
材	胴	一 次 側	SS41
		二 次 側	SB46
料	水 室 鏡 板		SB46
	管 板		SB46
	加 熱 管		SUS304TB
	個 数		3

b. 低圧第2給水加熱器

名 称		低圧第2給水加熱器	
種 類		横置U字管式	
温度 ℃	入 口	参考資料-1参照	
	出 口	参考資料-1参照	
最高使用圧力 MPa	一次側(胴 側)	-0.1(真空)	
	二次側(水室側)	3.97	
最高使用温度 ℃	一次側(胴 側)	100	
	二次側(水室側)	100	
加 熱 面 積 m <sup>2</sup>		1,252	
主要寸法 mm	一次側胴内径×厚さ		1,700×14
	二次側胴内径×厚さ		1,400×32
	加 熱 器 全 長		12,985
	加 熱 管 外 径 × 厚 さ		19.05×1.24
	管 板 厚 さ		170
材	胴	一 次 側	SS41
		二 次 側	SB46
料	水 室 鏡 板		SB46
	管 板		SB46
	加 熱 管		SUS304TB
個 数		3	

c. 低圧第3給水加熱器

名 称		低圧第3給水加熱器	
種 類		横置U字管式	
温度 ℃	入 口	参考資料-1参照	
	出 口	参考資料-1参照	
最高使用圧力 MPa	一次側(胴 側)	0.2	
	二次側(水室側)	3.97	
最高使用温度 ℃	一次側(胴 側)	135	
	二次側(水室側)	135	
加 熱 面 積 m <sup>2</sup>		950	
主要寸法 mm	一次側胴内径×厚さ		1,450×10
	二次側胴内径×厚さ		1,200×32
	加 熱 器 全 長		13,995
	加 熱 管 外 径 × 厚 さ		19.05×1.24
	管 板 厚 さ		140
材	胴	一 次 側	SS41
		二 次 側	SB46
料	水 室 鏡 板		SB46
	管 板		SB46
	加 熱 管		BsTF2-0(C6871T-0)
個 数		3	

d. 低圧第4給水加熱器

名 称		低圧第4給水加熱器	
種 類		横置U字管式	
温度 ℃	入 口	参考資料-1参照	
	出 口	参考資料-1参照	
最高使用圧力 MPa	一次側(胴 側)	0.54	
	二次側(水室側)	3.97	
最高使用温度 ℃	一次側(胴 側)	220	
	二次側(水室側)	165	
加 熱 面 積 m <sup>2</sup>		845	
主要寸法 mm	一次側胴内径×厚さ	1,400×10	
	二次側胴内径×厚さ	1,200×32	
	加 熱 器 全 長	12,695	
	加 熱 管 外 径 × 厚 さ	19.05×1.24	
	管 板 厚 さ	140	
材	胴	一 次 側	SS41
		二 次 側	SB46
料	水 室 鏡 板		SB46
	管 板		SB46
	加 熱 管		BsTF2-0(C6871T-0)
個 数		3	

e. 高压第6给水加热器

名 称		高压第6给水加热器	
種 類		横置U字管式	
温度 ℃	入 口	参考資料-1参照	
	出 口	参考資料-1参照	
最高使用压力 MPa	一次側(胴 側)	2.8	
	二次側(水室側)	11	
最高使用温度 ℃	一次側(胴 側)	235	
	二次側(水室側)	235	
加 熱 面 積 m <sup>2</sup>		2,100	
主要寸法 mm	一次側胴内径×厚さ	2,000×32	
	二次側胴内半径×厚さ	全半球鏡板 1,000×80	
	加 熱 器 全 長	11,560	
	加 熱 管 外 径 × 厚 さ	15.88×1.47	
	管 板 厚 さ	345	
材	胴	一 次 側	SB46
		二 次 側	—
料	水 室 鏡 板		SB49
	管 板		SF50
	加 熱 管		CNTF2-0(C7100T-0)
個 数		2	

## (4) 脱気器

名 称		脱気器
種 類		横置スプレイトレイ式
温度 °C	入 口	参考資料-1参照
	出 口	参考資料-1参照
最高使用圧力 MPa		1.42
最高使用温度 °C		200
給水処理容量 t/h		2,650
貯水容量 m <sup>3</sup>		—
主要寸法 mm	胴 内 径	3,400
	胴 厚 さ	25
	鏡 板 厚 さ	30
	全 長	16,690
材 料	胴 板	SB46
	鏡 板	SB46
	ト レ イ	SUS304
個 数		2

## (5) 復水ブースタポンプ

名 称			復水ブースタポンプ	
ポ ン プ	種 類	—	うず巻式	
	定格容量	m <sup>3</sup> /h/個	1,700	
	定格揚程	m	210	
	個 数	—	常用 2	予備 1
原 動 機	種 類	—	三相誘導電動機	
	出 力	kW	1,350	



(6) 主給水ポンプ

a. タービン動主給水ポンプ

名 称			タービン動主給水ポンプ	
ポン プ	種 類	—	うず巻式	
	定格容量	m <sup>3</sup> /h/個	3,300	
	定格揚程	m	510	
	個 数	—	常用2	予備0
原 動 機	種 類	—	蒸気タービン	
	出 力	kW	5,300	

b. 電動主給水ポンプ

名 称			電動主給水ポンプ	
ポン プ	種 類	—	うず巻式	
	定格容量	m <sup>3</sup> /h/個	3,300	
	定格揚程	m	545	
	個 数	—	常用0	予備1
原 動 機	種 類	—	三相誘導電動機	
	出 力	kW	5,750	

## (7) 給水ブースタポンプ

名 称			給水ブースタポンプ	
ポ ン プ	種 類	—	うず巻式	
	定格容量	m <sup>3</sup> /h/個	3,300	
	定格揚程	m	167	
	個 数	—	常用2	予備1
原 動 機	種 類	—	三相誘導電動機	
	出 力	kW	1,700	

## (8) 補助給水ポンプ

## a. タービン動補助給水ポンプ

名 称			タービン動補助給水ポンプ	
給 水 ポ ン プ	種 類	—	うず巻形 <sup>(注1)</sup>	
原 動 機	種 類	—	蒸気タービン <sup>(注2)</sup>	
	出 力	kW/個	810	
取 付 箇 所	系 統 名 ( ラ イ ン 名 )	—	タービン動補助給水ポンプ タービン動補助給水ライン	
	設 置 床	—	中間建屋 EL.-2.0m	
取 付 箇 所	溢 水 防 護 上 の 区 画 番 号	—	2-4-1	
	溢 水 防 護 上 の 配 慮 が 必 要 な 高 さ	—	EL.-1.74m 以上	

(注1) 給水ポンプ仕様として「容量 参考資料-1参照 m<sup>3</sup>/h/個以上(210 m<sup>3</sup>/h/個<sup>(注3)</sup>)」、「揚程 参考資料-1参照 m以上(900m<sup>(注3)</sup>)」及び「個数1」。

(注2) 原動機仕様として「個数1」。

(注3) 公称値

b. 電動補助給水ポンプ

名 称			電動補助給水ポンプ	
給水ポンプ	種 類	—	うず巻形 <sup>(注1)</sup>	
	原動機	—	三相誘導電動機 <sup>(注2)</sup>	
	出 力	kW/個	400	
取付箇所	系 統 名 ( ラ イ ン 名 )	—	A電動補助給水ポンプ A電動補助給水ライン	B電動補助給水ポンプ B電動補助給水ライン
	設 置 床	—	中間建屋 EL.-2.0m	中間建屋 EL.-2.0m
	溢水防護上の 区 画 番 号	—	2-4-J	2-4-J
	溢水防護上の 配慮が必要な高さ	—	EL.-1.41m 以上	EL.-1.41m 以上

(注1) 給水ポンプ仕様として「容量 参考資料-1参照 m<sup>3</sup>/h/個以上(90 m<sup>3</sup>/h/個<sup>(注3)</sup>)」、「揚程 参考資料-1参照 m以上(900m<sup>(注3)</sup>)」及び「個数2」。

(注2) 原動機仕様として「個数2」。

(注3) 公称値

(9) 蒸気発生器水張ポンプ

型式	横置多段渦巻式
台数	1
容量	約150m <sup>3</sup> /h
揚程	約800m
電動機	約500kW
本体材料	合金鋼

第1.10-3表 2次系補給水設備の設備仕様

(1) 2次系補給水ポンプ(2号機で増設、共用)

型式	横置渦巻式
個数	4(3個は1号機で設置)
容量	約150m <sup>3</sup> /h
本体材料	鋳鉄

(2) 復水タンク

(1/2)

名 称 <sup>(注1)</sup>		復水タンク <sup>(注2)</sup>	
種 類	—	たて置円筒形	
容 量	m <sup>3</sup> /個	参考資料-1参照 以上(800 <sup>(注3)</sup> )	
最 高 使 用 圧 力 <sup>(注1)(注4)</sup>	MPa	大気圧	
最 高 使 用 温 度 <sup>(注1)(注4)</sup>	℃	85	
主 要 寸 法	胴 内 径	mm	9,000 <sup>(注3)</sup>
	胴 板 厚 さ	mm	8.6,11.6,15.5,18.5 (10,13,17,20 <sup>(注3)</sup> )
	屋 根 板 厚 さ	mm	4.6(6 <sup>(注3)</sup> )
	底 板 厚 さ	mm	7.6(9 <sup>(注3)</sup> )
	補 助 給 水 ポ ン プ 吸 込 管 台 外 径	mm	267.4 <sup>(注3)</sup>
	補 助 給 水 ポ ン プ 吸 込 管 台 厚 さ	mm	7.8(9.3 <sup>(注3)</sup> )
	オ ー バ ー フ ロー 管 台 外 径	mm	267.4 <sup>(注3)</sup>
	オ ー バ ー フ ロー 管 台 厚 さ	mm	7.6(9.3 <sup>(注3)</sup> )
	タ ン ク 補 給 水 入 口 管 台 外 径	mm	165.2 <sup>(注3)</sup>
	タ ン ク 補 給 水 入 口 管 台 厚 さ	mm	5.8(7.1 <sup>(注3)</sup> )
	側 マ ン ホ ー ル 管 台 外 径	mm	609.6 <sup>(注3)</sup>
	側 マ ン ホ ー ル 管 台 厚 さ	mm	7.6(9 <sup>(注3)</sup> )
	側 マ ン ホ ー ル ふ た 厚 さ	mm	32(32 <sup>(注3)</sup> )
	高 さ	mm	14,750 <sup>(注3)</sup>

(注1) 材 料	胴板	—	SM41B,SS41
	屋根板	—	SS41
	底板	—	〔 SS41 スケッチプレート部のみ SM41B 〕
	側マンホールふた	—	SS41
個 数	—	1	
(注1) 取 付 箇 所	系 統 名 ( ラ イ ン 名 )	—	復水タンク 補助給水ライン
	設 置 床	—	屋外 EL.+11.0m
	溢 水 防 護 上 の 区 画 番 号	—	—
	溢 水 防 護 上 の 配 慮 が 必 要 な 高 さ	—	

(注1) 非常用炉心冷却設備その他原子炉注水設備及び原子炉格納施設のうち圧力低減設備その他の安全設備に使用する場合の記載事項。

(注2) 非常用炉心冷却設備その他原子炉注水設備及び原子炉格納施設のうち圧力低減設備その他の安全設備と兼用。

(注3) 公称値

(注4) 重大事故等時における使用時の値。

### (3) 2次系純水タンク(1号機で設置、共用)

本設備は1号機設備であり、1、2号機共用の設備である。

第1.10-4表 蒸気タービン設備の設備仕様

(1) 蒸気タービン

種 類		くし形4車室6分流排気再熱再生式			
定 格 出 力		890,000kW			
気 筒 数		4気筒			
圧 力	主 蒸 気 止 め 弁 入 口	5.07MPa			
	再 熱 蒸 気 止 め 弁 入 口	1.05MPa			
温 度	主 蒸 気 止 め 弁 入 口	266.0℃			
	再 熱 蒸 気 止 め 弁 入 口	248.5℃			
抽気圧力及び抽気量					
		名 称	膨張段数	抽気圧力MPa [abs]	抽気量 kg/h
		第1抽気	第17段	0.0332	参考資料-1参照
		第2抽気	第16段	0.0675	参考資料-1参照
		第3抽気	第14段	0.229	参考資料-1参照
		第4抽気	第12段	0.579	参考資料-1参照
		第5抽気	第10段	1.22	参考資料-1参照
		第6抽気	第5段	2.51	参考資料-1参照
排 気 圧 力		-96.3kPa			
回 転 速 度		1,800min <sup>-1</sup>			
被 動 機 一 体 の 危 険 速 度	一 次	参考資料-1参照 min <sup>-1</sup> (発電機一次)			
	二 次	参考資料-1参照 min <sup>-1</sup> (第1低圧タービン一次)			
	三 次	参考資料-1参照 min <sup>-1</sup> (第3低圧タービン一次)			
	四 次	参考資料-1参照 min <sup>-1</sup> (第2低圧タービン一次)			
	五 次	参考資料-1参照 min <sup>-1</sup> (高圧タービン一次)			
	六 次	参考資料-1参照 min <sup>-1</sup> (励磁機一次)			

(2) 主要蒸気弁

主蒸気止め弁

型式	ダブルプラグ型
個数	4
最高使用圧力	7.48MPa
最高使用温度	291℃
本体材料	低炭素鋼

主蒸気加減弁

型式	バランスタイプ式
個数	4
最高使用圧力	7.48MPa
最高使用温度	291℃
本体材料	炭素鋼

再熱蒸気止め弁

型式	バタフライ弁
個数	6
最高使用圧力	1.42MPa
最高使用温度	270℃
本体材料	炭素鋼

インターセプト弁

型式	バタフライ弁
個数	6
最高使用圧力	1.42MPa
最高使用温度	270℃
本体材料	炭素鋼

## (3) ターニング装置

型式	サイドマウント型 自動離脱及び電動機停止式
台数	1
回転数	約1.5min <sup>-1</sup>
歯車材料	合金鋼

## (4) 湿分分離加熱器

名 称		湿分分離加熱器		
種 類		横置2段加熱U字管式		
		2段側	1段側	
温度 °C	入 口	参考資料-1参照		
	出 口	参考資料-1参照		
最高使用圧力 MPa	一次側(蒸気室側)	7.48	2.8	
	二次側(胴 側)	1.42		
最高使用温度 °C	一次側(蒸気室側)	291	291	
	二次側(胴 側)	291		
加熱面積(フィン表面にて) m <sup>2</sup>		3,736	2,358	
主要寸法 mm	一次側 胴内半径・厚さ	全半球鏡板 762×50	全半球鏡板 650×28	
	二次側 胴内径・厚さ	4,200×32		
	湿分分離加熱器全長	27,300		
	加熱管	外 径 ・ 厚 さ	19.05×2.11	19.05×1.65
		フィン部谷径・厚さ	15.88×1.65	15.88×1.24
	蒸気室管板厚さ		230	130
材 料	胴	一 次 側	—	
		二 次 側	SB46	
	蒸気室カバー		SB46	SB46
	蒸気室管板		SF50	SF50
	胴 鏡 板		SB46	
	加 熱 管		CNTF1-0 (C7060T-0)	CNTF1-0 (C7060T-0)
個 数		2		



(5) 潤滑油系統設備

a. 主油ポンプ

型式	タービン主軸駆動渦巻式
台数	1
吐出圧力	約2.00MPa
吐出量	約700m <sup>3</sup> /h
本体材料	炭素鋼

b. 補助油ポンプ

型式	たて置渦巻式
台数	1
吐出圧力	約1.08MPa
吐出量	約45m <sup>3</sup> /h
本体材料	鋳鉄

c. ターニング油ポンプ

型式	たて置渦巻式
台数	1
吐出圧力	約0.33MPa
吐出量	約490cm <sup>3</sup> /h
本体材料	鋳鉄

d. 非常用油ポンプ

型式	たて置渦巻式
台数	1
吐出圧力	約0.30MPa
吐出量	約450m <sup>3</sup> /h
本体材料	鑄鉄

e. ジャッキング油ポンプ

型式	ベーン型
台数	3
吐出圧力	約13.7MPa
吐出流量	約3.3m <sup>3</sup> /h(1台当たり)
本体材料	炭素鑄鋼

f. EHガバナ油ポンプ

型式	ベーン型
台数	2
吐出圧力	約14.5MPa
吐出量	約6.0m <sup>3</sup> /h(1台当たり)

g. 油冷却器

型式	たて置表面冷却式	
基数	2	
冷却水量	約900m <sup>3</sup> /h(1基当たり)	
材料	胴	低炭素鋼
	水室蓋	鑄鉄
	管	アルミニウムプラス

h. 主油タンク

型式	横置円筒型
基数	1
容量	約70m <sup>3</sup>
本体材料	低炭素鋼

第1.10-5表 発電機及び励磁機の設備仕様

(1) 発電機

名	称	発電機
種	類	横置回転界磁三相交流同期タービン発電機
容	量	990,000 (水素圧力0.49MPa)
力	率	90(遅れ)
電	圧	kV 23
	相	3
周	波	数 Hz 60
回	転	速 度 $\text{min}^{-1}$ 1,800
結	線	法 星形
冷	却	法 水素内部冷却

・自動遮断用

名	称	発電機
種	類	過電流継電器 比率差動継電器 逆相電流継電器 界磁喪失継電器 逆電力継電器 地絡過電圧継電器 スラスト軸受異常検出装置(タービン停止用)

・警報用

名	称	発電機
種	類	過電圧継電器 電圧平衡継電器 周波数継電器 自動電圧無効電力調整装置故障継電器 温度継電器 水素盤継電器(ガス純度低、ガス圧力高低、密封油差圧低、水素制御盤補機停止ほか)

・原動機との連結方法

名	称	発電機
連	結	方 法 直結

(2) 励磁機

名 称		主励磁機	副励磁機
種 類	—	交流発電機 (コミュテータブラシ無)	交流発電機 (コミュテータブラシ無)
容 量	kVA	4,100	40
回 転 速 度	min <sup>-1</sup>	1,800	1,800
駆 動 方 法	—	タービン発電機直結	タービン発電機直結
個 数	常 用	1	1
	予 備	0	0

(3) 発電機負荷開閉器

定格電圧	25kV
定格電流	27,000A
個数	1

第1.10-6表 復水設備の設備仕様

(1) 復水器

種類	ラジアルフロー表面冷却式単流半区分向流型		
冷却水標準温度	22℃		
取放水温度差	7℃(循環水ポンプ2台運転時)		
冷気面積	35,500m <sup>2</sup> ×3=106,500m <sup>2</sup>		
材料	胴	SS41	
	水室	SS41	
	管板	TP49H	
	復水器細管	TTH35W	

(2) 復水ポンプ

名称	種類	容量	個数
復水ポンプ	うず巻式	1,700t/h	3

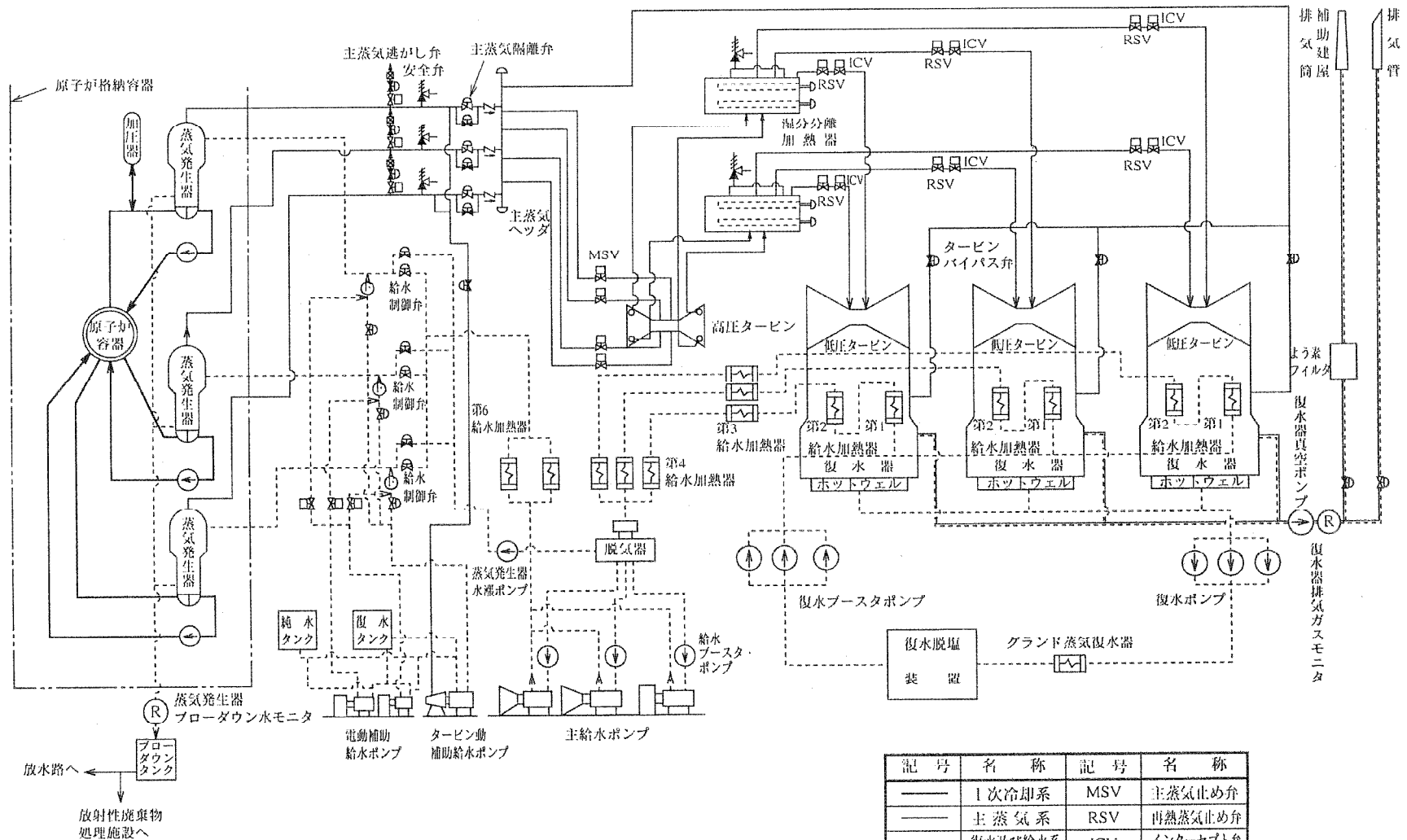
(3) 循環水ポンプ

名称	種類	容量	個数
循環水ポンプ	斜流式	114,500m <sup>3</sup> /h	2

(4) 復水器真空ポンプ

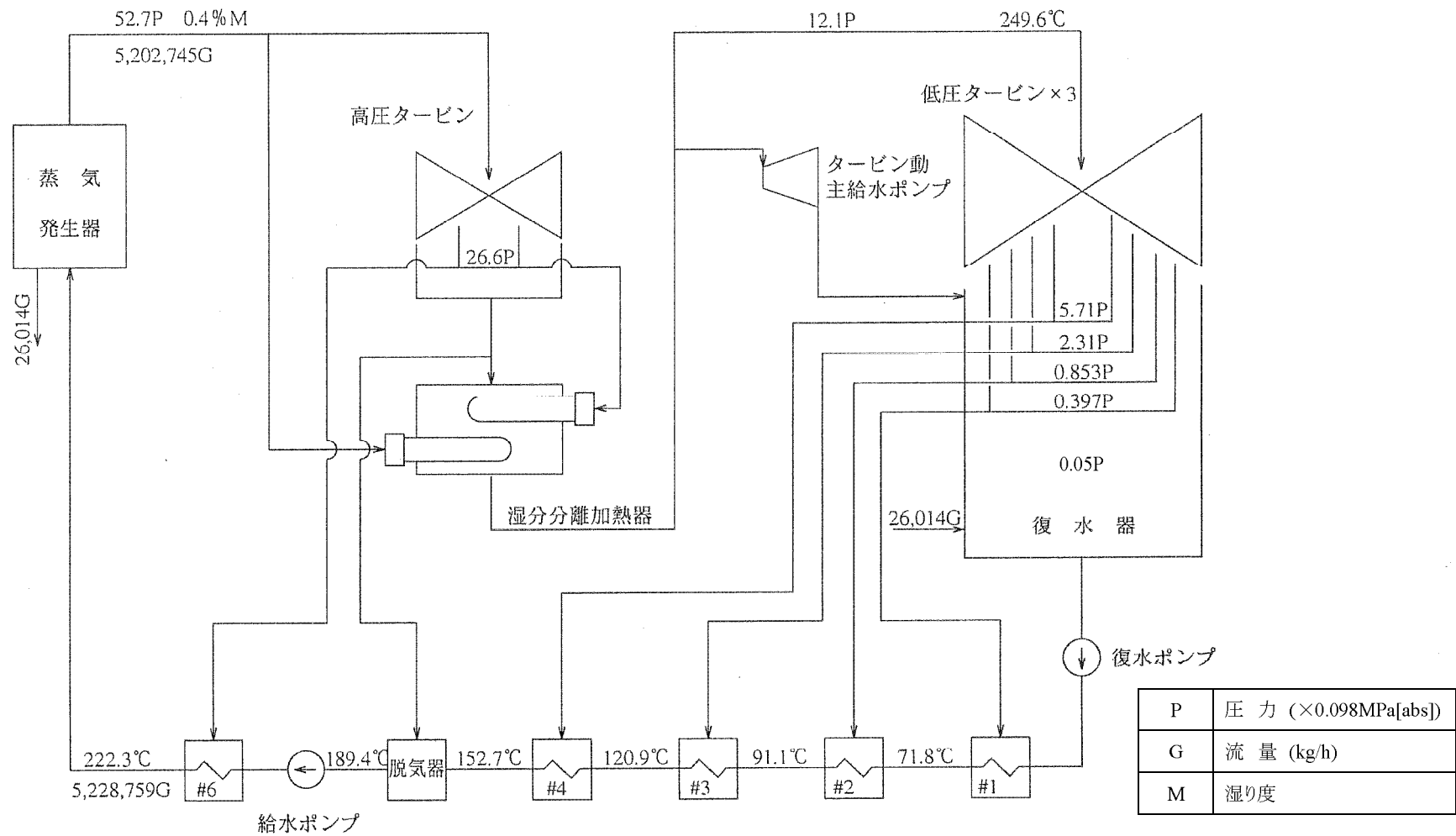
名称	種類	容量	個数
空気抽出器	回転式真空ポンプ	49kg/h	3

空気抽出器の容量は-97.94kPaのときの乾燥空気量を示す。



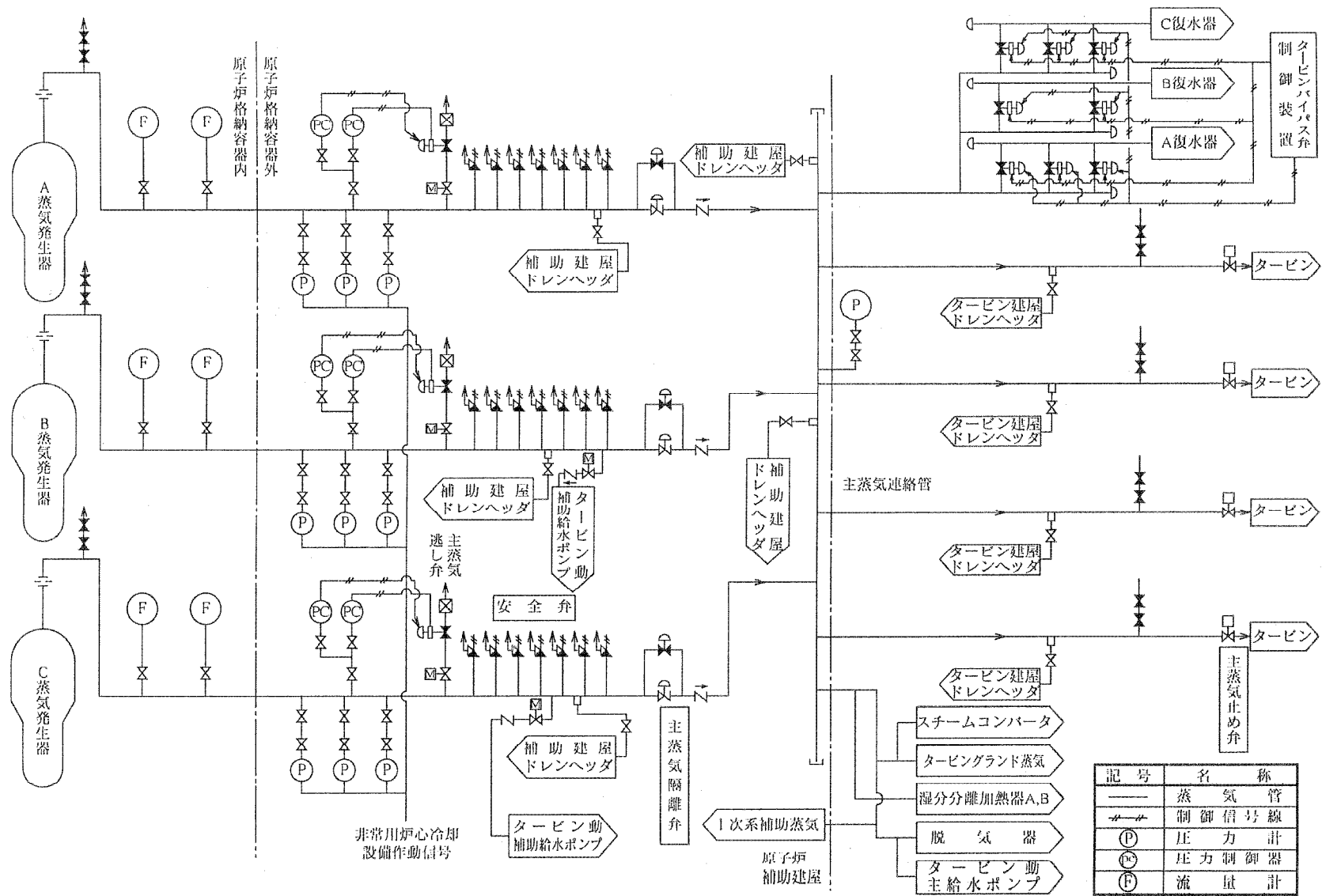
記号	名称	記号	名称
—	1次冷却系	MSV	主蒸気止め弁
—	主蒸気系	RSV	再熱蒸気止め弁
- - -	復水及び給水系	ICV	インターセプト弁
—	空気の管	CV	蒸気加減弁

第1.10-1図 タービン系統説明図



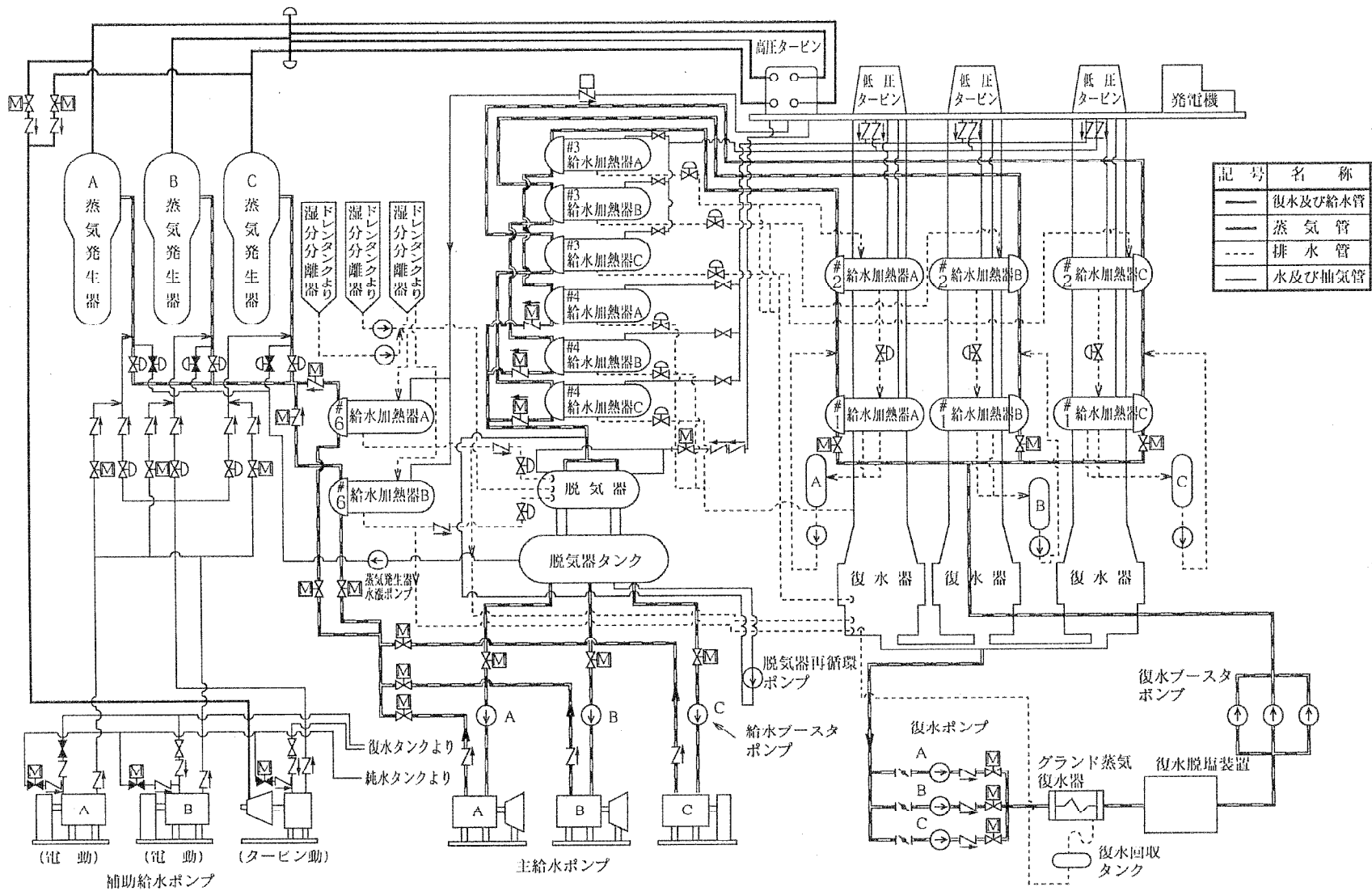
第1.10-2図 タービンヒートバランス図





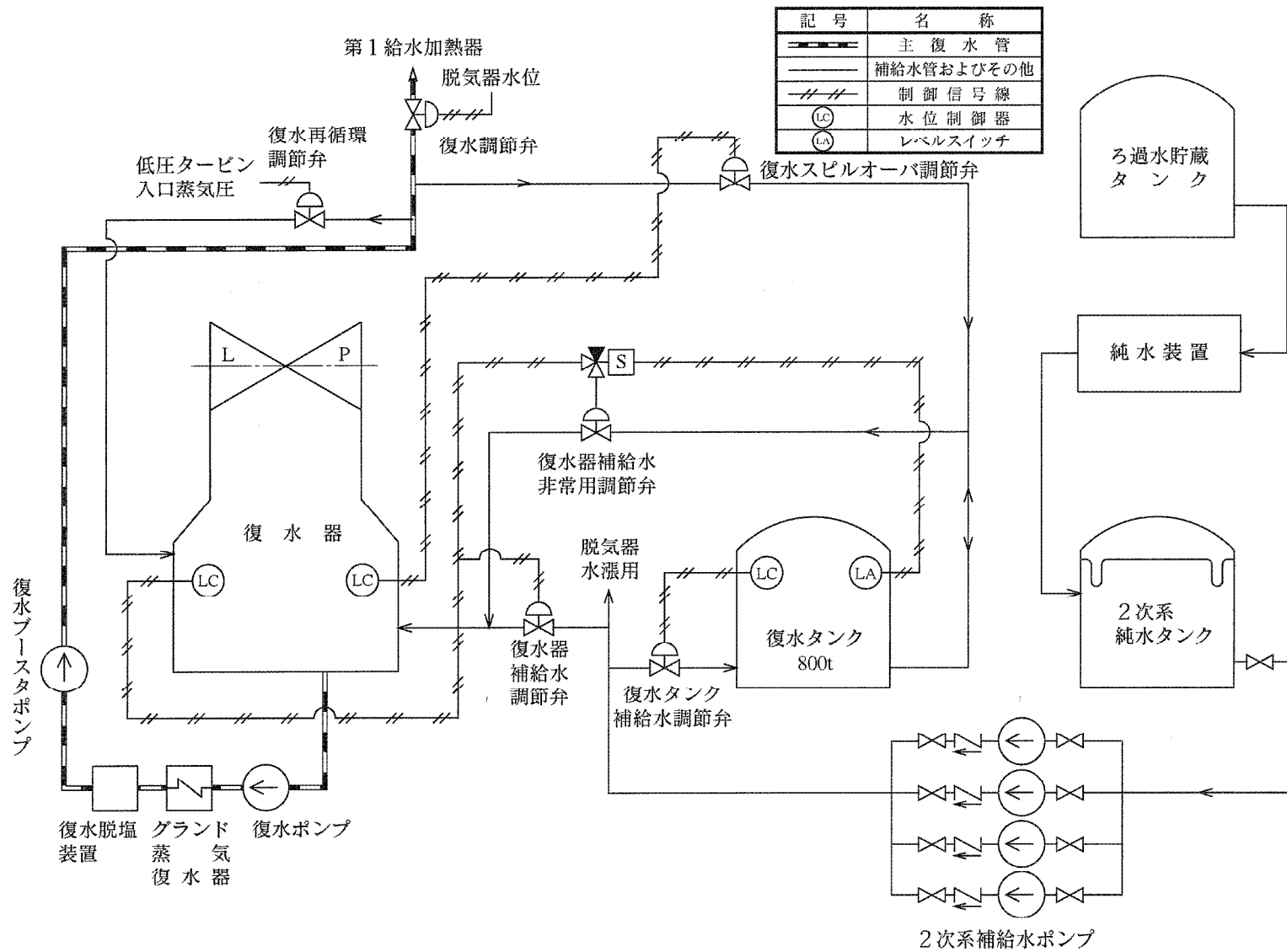
第1.10-3図 主蒸気系統説明図

1.10-58



第1.10-4図 給水設備系統説明図

1.10-59



第1.10-5図 2次系補給水設備系統説明図

串型4車室6分流排気再熱再生式

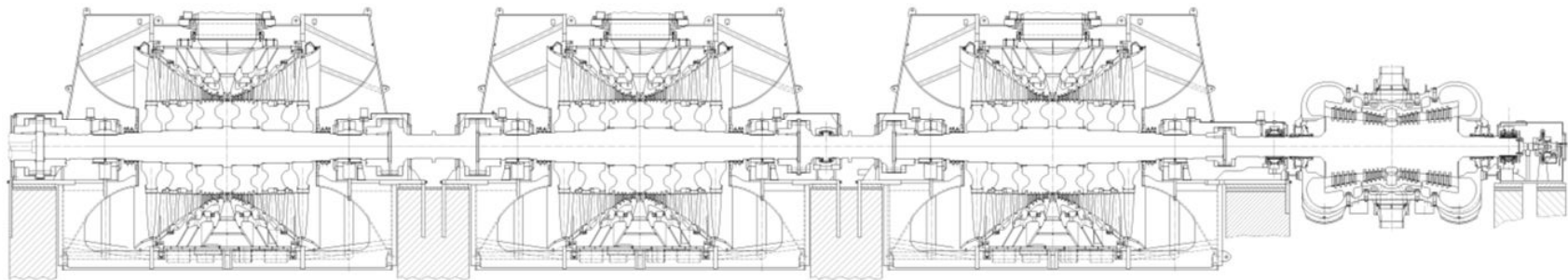
定格出力 約890,000kW

回転数 約1,800min<sup>-1</sup>

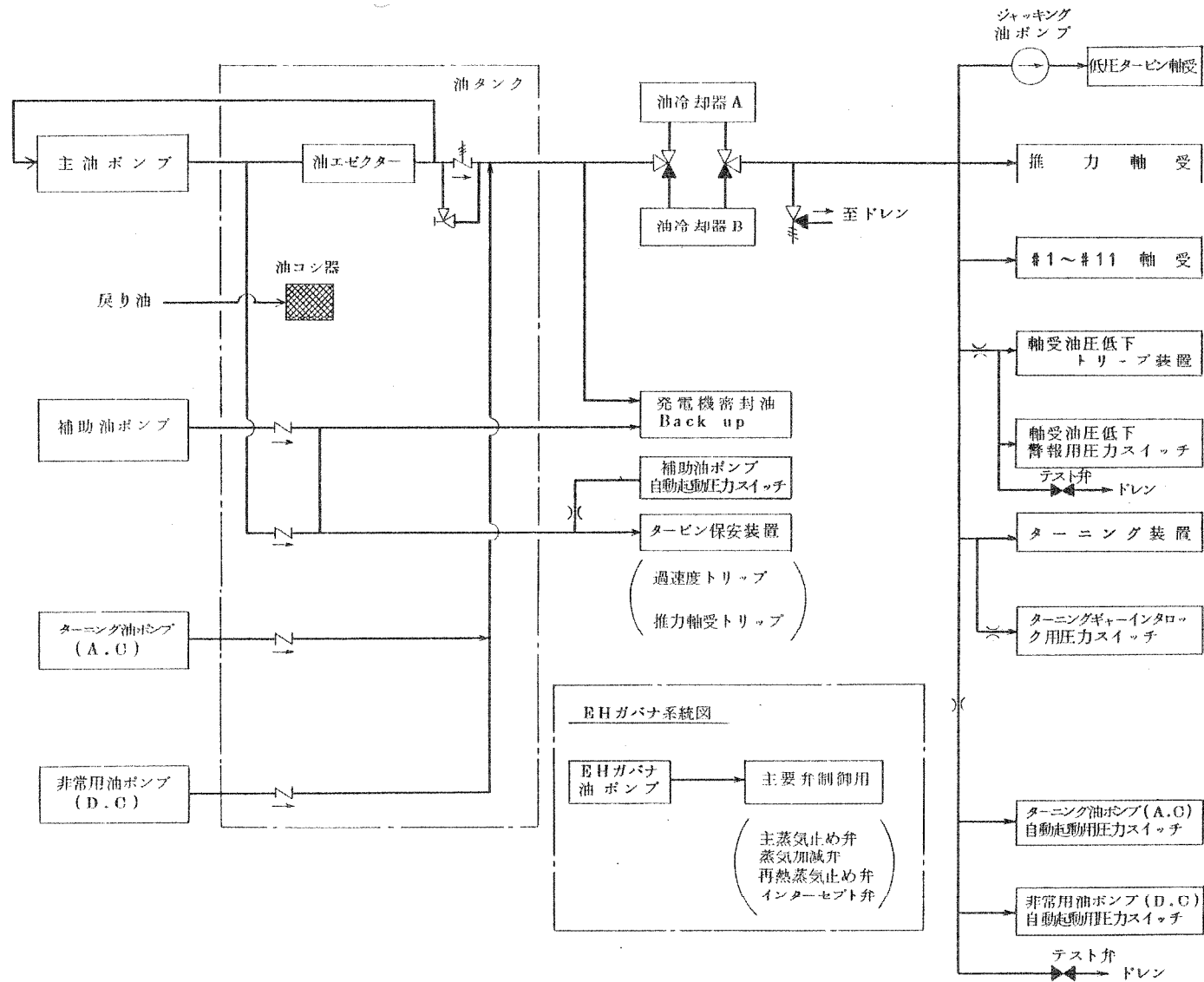
蒸気圧力(主蒸気止め弁前にて) 約5.07MPa

蒸気温度(主蒸気止め弁前にて) 約266.0℃

真空度 約-96.3kPa

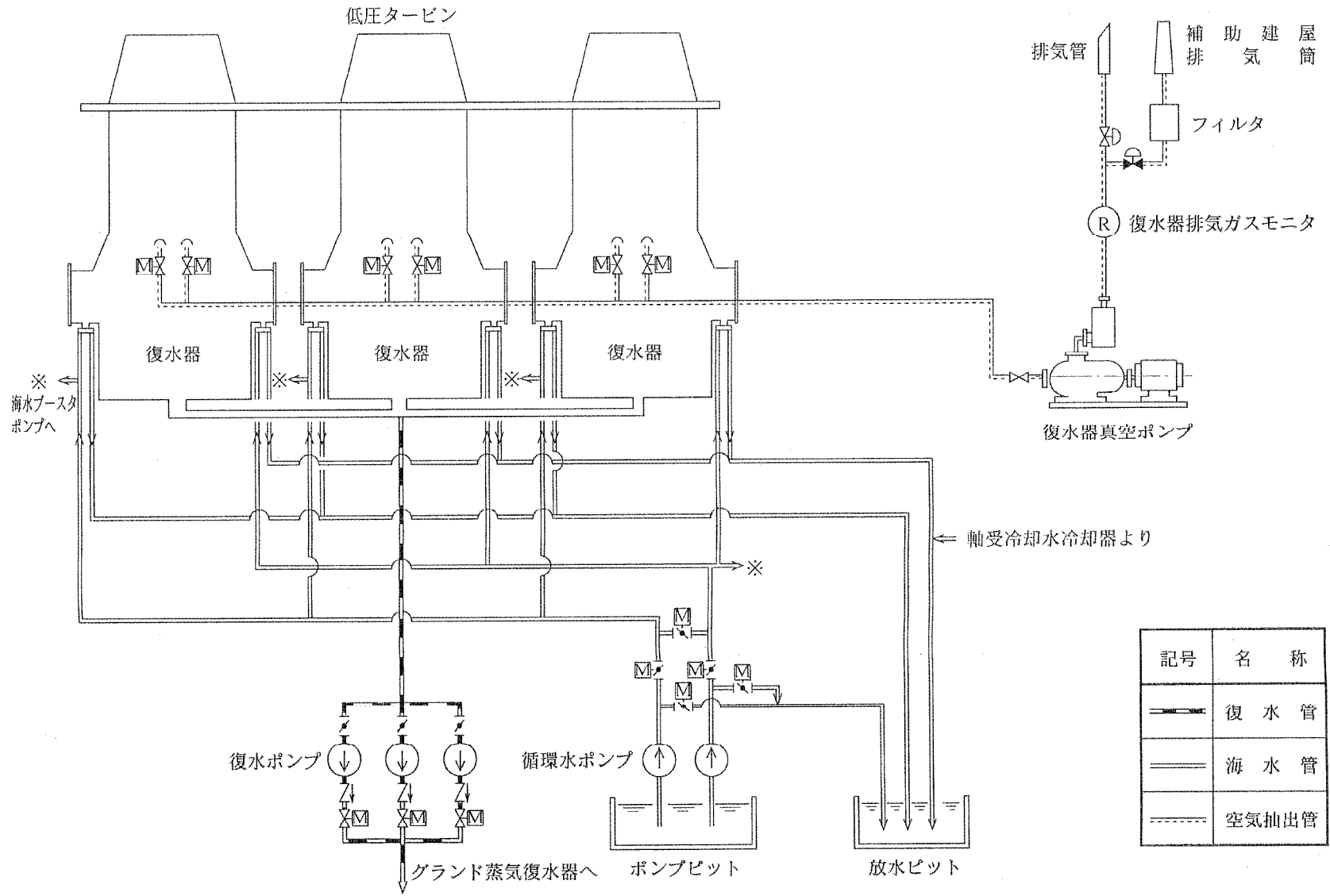


第1.10-6図 蒸気タービン断面説明図



第1.10-7図 潤滑油系統説明図

1.10-62/E



記号	名称
	復水管
	海水管
	空気抽出管

第1.10-8図 復水設備系統説明図