

1.6 工学的安全施設

1.6.0 工学的安全施設の材料

1.6.0.1 金属材料

以降の各材料の項を参照。

1.6.0.2 有機材料

以降の各材料の項を参照。

1.6.1 非常用炉心冷却系統及び余熱除去系統

1.6.1.1 非常用炉心冷却系統、高圧／低圧安全注入系統、非常用炉心冷却系統の受動部分

(1) 系統／装置の機能

a. 非常用炉心冷却設備

非常用炉心冷却設備は、蓄圧注入系、高圧注入系及び低圧注入系で構成し、想定される事故に対して、ほう酸水を注入し、次に示す機能を持つ。

(a) 1次冷却材喪失事故に対して、発電用原子炉を冷却し、燃料及び燃料被覆の重大な損傷を防止でき、かつ、燃料被覆の金属と水との反応を十分小さな量に制限する。

(b) 主蒸気管破断事故に対して、発電用原子炉の停止に必要な負の反応度を添加する。

非常用炉心冷却設備の系統構成を第1.6-1図に示す。

蓄圧注入系は、加圧されたほう酸水を貯える蓄圧タンクを備え、1次冷却系の圧力が低下すると、自動的にほう酸水を注入する。

高圧注入系は充てん／高圧注入ポンプを、また、低圧注入系は余熱除去ポンプを備え、事故時には燃料取替用水タンクに貯蔵するほう酸水を発電用原子炉に注入する。

b. 原子炉冷却材圧力バウンダリ高圧時に発電用原子炉を冷却するための設備

原子炉冷却材圧力バウンダリが高圧の状態であって、設計基準事故対処設備が有する発電用原子炉の冷却機能が喪失した場合においても炉心の著しい損傷を防止するため、発電用原子炉を冷却するために必要な重大事故等対処設備を設置及び保管する。

原子炉冷却材圧力バウンダリ高圧時に発電用原子炉を冷却するための設備系統概要図を第1.6-2図から第1.6-7図に示す。

c. 原子炉冷却材圧力バウンダリを減圧するための設備

原子炉冷却材圧力バウンダリが高圧の状態であって、設計基準事故対処設備が有する発電用原子炉の減圧機能が喪失した場合においても炉心の著しい損傷及び原子炉格納容器の破損を防止するため、原子炉冷却材圧力バウンダリを減圧するために必要な重大事故等対処設備を設置及び保管する。

原子炉冷却材圧力バウンダリを減圧するための設備系統概要図を第1.6-8図から第1.6-11図に示す。

d. 原子炉冷却材圧力バウンダリ低圧時に発電用原子炉を冷却するための設備

原子炉冷却材圧力バウンダリが低圧の状態であって、設計基準事故対処設備が有する発電用原子炉の冷却機能が喪失した場合においても炉心の著しい損傷及び原子炉格納容器の破損を防止するため、発電用原子炉を冷却するために必要な重大事故等対処設備を設置及び保管する。

原子炉冷却材圧力バウンダリ低圧時に発電用原子炉を冷却するための設備系統概要図を第1.6-12図から第1.6-26図に示す。

(2) 安全設計基準

a. 非常用炉心冷却設備

(a) 設計方針

イ 事故の範囲

非常用炉心冷却設備は、次の事故に対して制御棒クラスタの挿入とあ
いまって発電用原子炉を停止し、冷却を行うように設計する。

(イ) 1次冷却材配管の小口径配管破断から最大口径配管の完全両端
破断までの1次冷却材喪失事故

(ロ) 制御棒クラスタ飛出し事故

(ハ) 主蒸気管破断事故

(ニ) 蒸気発生器伝熱管破損事故

ロ 単一故障

非常用炉心冷却設備は、事故後の短期間では動的機器の単一故障
を仮定しても、また、事故後の長期間では動的機器の単一故障又は想定
される静的機器の単一故障のいずれかを仮定しても、所定の安全機能を
果たし得るように多重性を有する設計とする。

ハ 外部電源喪失

非常用炉心冷却設備は、外部電源喪失時には、前述の単一故障を想
定しても、ディーゼル発電機の作動により必要な機器に電力を供給するこ
とによって所定の安全機能を果たし得る設計とする。

ニ 試験検査

非常用炉心冷却設備は、その健全性あるいは能力を確認するために、

その重要度に応じて定期的な試験及び検査ができる設計とする。

(b) 系統設計

非常用炉心冷却設備は、蓄圧注入系、高圧注入系及び低圧注入系で構成し、各系統について以下に示す。

イ 蓄圧注入系

蓄圧注入系は、蓄圧タンクと配管、弁類で構成し、各1次冷却材回路に1系統ずつ設置する。

蓄圧注入系は、1次冷却系の圧力が蓄圧タンクの保持圧力(約4.4MPa)以下に低下すると、自動的にほう酸水を炉心に注入する。この蓄圧注入系の作動は、1次冷却系圧力低下による蓄圧注入配管の逆止弁の自動開放によるもので、特に外部電源等の駆動源を必要としない。

ロ 高圧注入系

高圧注入系は、充てん／高圧注入ポンプ、ほう酸注入タンク、配管、弁類で構成する。充てん／高圧注入ポンプは100%容量のものを3台設置する。

高圧注入系は、次に示す非常用炉心冷却設備作動信号で自動作動する。

(イ) 原子炉圧力低と加圧器水位低の一致

(ロ) 原子炉圧力異常低

(ハ) 主蒸気流量高と主蒸気ライン圧力低あるいは1次冷却材平均温度異常低の一致

(ニ) 主蒸気ライン差圧高

(ホ) 原子炉格納容器圧力高

(ヘ) 手動

非常用炉心冷却設備作動信号が発せられると、高圧注入系の弁が開いた後、充てん／高圧注入ポンプが起動し、ほう酸注入タンク及び燃料取替用水タンクのほう酸水を1次冷却材低温側配管を経て、炉心に注入する。

燃料取替用水タンクの水位が低くなると、充てん／高圧注入ポンプの水源を余熱除去ポンプ及び余熱除去冷却器を経て、格納容器サンプ(再循環)に切替えて、再循環モードに移行する。

ポンプ電動機は、おのおの独立した2系統の非常用母線に接続する。ディーゼル発電機は、非常用炉心冷却設備作動信号により自動起動し、外部電源喪失時には、これらの非常用母線に電力を供給する。

通常運転時、充てん／高圧注入ポンプは、化学体積制御設備の充てんポンプとしての機能を有するが、非常用炉心冷却設備作動信号が発せられると、高圧注入ポンプとして作動し、両機能が同時に要求されることはないので安全上何ら支障はない。

ポンプ出口には、体積制御タンク出口管に戻るミニマムフローラインを設けて締切運転を防止するとともに、通常運転時のポンプテストもできるようにする。

ハ 低圧注入系

低圧注入系は、余熱除去ポンプ、余熱除去冷却器、配管、弁類で構成する。余熱除去ポンプ及び余熱除去冷却器は100%容量のものを2台設置する。低圧注入系は、非常用炉心冷却設備作動信号により、燃料取替用水タンクのほう酸水を余熱除去冷却器を経て、1次冷却材低温側配管から炉心に注入する。

燃料取替用水タンクの水位が低くなると、余熱除去ポンプの水源を格納容器サンプ(再循環)に切替えて、余熱除去冷却器で冷却した後、高圧注入配管及び低圧注入配管から炉心に注入する再循環モードへ移行する。

ポンプ電動機は、おのおの独立した2系統の非常用母線に接続する。ディーゼル発電機は、非常用炉心冷却設備作動信号により自動起動し、外部電源喪失時には、これらの非常用母線に電力を供給する。

余熱除去ポンプは、原子炉停止時には発電用原子炉の崩壊熱及び他の残留熱を除去するために使用するが、通常運転時は、非常用炉心冷却設備として常に待機状態にあり、両機能が同時に要求されることはなく、安全上何ら支障はない。

余熱除去冷却器出口配管に、余熱除去ポンプ入口配管に戻るミニマムフローラインを設けてポンプの締切運転を防止するとともに、通常運転時のポンプテストもできるようにする。

b. 原子炉冷却材圧力バウンダリ高圧時に発電用原子炉を冷却するための設備

原子炉冷却材圧力バウンダリ高圧時に発電用原子炉を冷却するための設備のうち、炉心を冷却するための設備として以下の重大事故等対処設備(1次冷却システムのフィードアンドブリード及び蒸気発生器2次側による炉心冷却)を設ける。

電動補助給水ポンプ、タービン動補助給水ポンプ、復水タンク及び主蒸気逃がし弁の故障等により2次冷却系からの除熱機能が喪失した場合の重大事故等対処設備(1次冷却システムのフィードアンドブリード)として、非常用炉心冷却設備のうち高圧注入系の充てん／高圧注入ポンプ及び燃料取替用水タンク

ク、並びに1次冷却設備の加圧器逃がし弁を使用する。

燃料取替用水タンクを水源とした充てん／高圧注入ポンプは、安全注入系統により炉心へのほう酸水の注入を行い、加圧器逃がし弁を開操作することでフィードアンドブリードを行う設計とする。

具体的な設備は、以下のとおりとする。

- ・ 充てん／高圧注入ポンプ
- ・ 加圧器逃がし弁
- ・ 燃料取替用水タンク

非常用炉心冷却設備を構成するほう酸注入タンクは、設計基準事故対処設備の一部を流路として使用することから、流路に係る機能について重大事故等対処設備としての設計を行う。その他、重大事故等時に使用する設計基準事故対処設備としては、ディーゼル発電機があり、多様性、位置的分散等以外の重大事故等対処設備としての設計を行うが、詳細については「1.8.4 サイト内電力系統」にて記載する。1次冷却設備を構成する蒸気発生器、1次冷却材ポンプ、原子炉容器及び加圧器については、「1.5 原子炉冷却材及び附属系統」にて記載する。

復水タンクへの補給不能により2次冷却系からの除熱機能が喪失した場合の重大事故等対処設備(蒸気発生器2次側による炉心冷却)として、原子炉補機冷却海水設備のA、B海水ポンプ並びに給水設備のうち補助給水系の電動補助給水ポンプ及びタービン動補助給水ポンプを使用する。

海を水源としたA、B海水ポンプは、補助給水系統に海水を直接供給でき、電動補助給水ポンプ又はタービン動補助給水ポンプにより蒸気発生器へ給水し、主蒸気逃がし弁を開操作することで蒸気発生器2次側による炉心冷却ができる設計とする。蒸気発生器2次側による炉心冷却によって、1次冷却系統の十分な減圧及び冷却ができる設計とし、その期間内に1次冷却系統の減

圧対策及び低圧時の冷却対策が可能な時間的余裕をとれる設計とする。

具体的な設備は、以下のとおりとする。

- ・ A、B海水ポンプ
- ・ 電動補助給水ポンプ
- ・ タービン動補助給水ポンプ
- ・ 主蒸気逃がし弁
- ・ 蒸気発生器

原子炉補機冷却海水設備を構成するA、B海水ストレーナは、設計基準事故対処設備の一部を流路として使用することから、流路に係る機能について重大事故等対処設備としての設計を行う。その他、重大事故等時に使用する設計基準事故対処設備としては、ディーゼル発電機があり、多様性、位置的分散等以外の重大事故等対処設備としての設計を行うが、詳細については「1.8.4 サイト内電力系統」にて記載する。非常用取水設備の取水口、取水路及び取水ピットについては、「1.9B.3.2 非常用取水設備」にて記載する。

全交流動力電源及び常設直流電源系統が喪失した場合を想定した重大事故等対処設備(蒸気発生器2次側による炉心冷却)として、給水設備のうち補助給水系のタービン動補助給水ポンプ及び電動補助給水ポンプ、主蒸気系統設備の主蒸気逃がし弁、2次系補給水設備の復水タンク並びにタービン動補助給水ポンプ蒸気入口弁及びタービン動補助給水ポンプの蒸気加減弁を使用する。また、代替電源として、大容量空冷式発電機を使用する。

復水タンクを水源としたタービン動補助給水ポンプ又は電動補助給水ポンプは、蒸気発生器へ給水するため、現場での人力による専用の工具を用いたタービン動補助給水ポンプの蒸気加減弁の操作と、人力によるタービン動補助給水ポンプ蒸気入口弁の操作によりタービン動補助給水ポンプの機能を回復し、蒸気発生器2次側による炉心冷却によって、1次冷却系統の十分な

減圧及び冷却ができる設計とし、その期間内に1次冷却系統の減圧対策及び低圧時の冷却対策が可能な時間的余裕をとれる設計とする。電動補助給水ポンプの電源については大容量空冷式発電機より給電することで機能を回復できる設計とする。主蒸気逃がし弁については、機能回復のため現場において人力で操作できる設計とする。

具体的な設備は、以下のとおりとする。

- ・ タービン動補助給水ポンプ(蒸気加減弁付)
- ・ 電動補助給水ポンプ
- ・ 主蒸気逃がし弁
- ・ 復水タンク
- ・ 蒸気発生器
- ・ タービン動補助給水ポンプ蒸気入口弁
- ・ 大容量空冷式発電機(1.8.4 サイト内電力系統)

大容量空冷式発電機については、「1.8.4 サイト内電力系統」にて記載する。

その他、重大事故等時に使用する設計基準事故対処設備としては、非常用炉心冷却設備のうち蓄圧注入系の蓄圧タンク及び蓄圧タンク出口弁、非常用炉心冷却設備のうち低圧注入系の余熱除去ポンプ及び余熱除去冷却器、非常用炉心冷却設備のうち高圧注入系の充てん／高圧注入ポンプ並びに非常用炉心冷却設備の格納容器再循環サンプ及び格納容器再循環サンプスクリーンがあり、多様性、位置的分散等以外の重大事故等対処設備としての設計を行う。

(a) 多様性、位置的分散

基本方針については、「1.3.1.6(1)b. 多様性、位置的分散、悪影響防

止等」に示す。

充てん／高圧注入ポンプ及び加圧器逃がし弁を使用した1次冷却システムのフィードアンドブリードは、タービン動補助給水ポンプ、電動補助給水ポンプ及び主蒸気逃がし弁を使用した蒸気発生器2次側による炉心冷却に対して多様性を持つ設計とする。また、燃料取替用水タンクを水源とすることで、復水タンクを水源とするタービン動補助給水ポンプ、電動補助給水ポンプ及び主蒸気逃がし弁を使用した蒸気発生器2次側による炉心冷却に対して異なる水源を持つ設計とする。

加圧器逃がし弁は原子炉格納容器内に設置、充てん／高圧注入ポンプは原子炉補助建屋内のタービン動補助給水ポンプ、電動補助給水ポンプ及び主蒸気逃がし弁と異なる区画に設置し、燃料取替用水タンクは屋外の復水タンクと壁で分離された位置に設置することで、位置的分散を図る設計とする。

蒸気発生器2次側による炉心冷却は、補助給水ポンプへの給水源となる復水タンクの補給により行うが、復水タンク補給用水中ポンプを用いた復水タンクの補給は、その接続口を適切な離隔距離をもって複数箇所設置することができないことから、別の機能であるA、B海水ポンプを用いた補助給水ポンプへの海水の直接給水により行うため、復水タンクの補給のための接続口と復水タンクから原子炉補助建屋までの経路と、海水ポンプと海水ポンプから地中の配管ダクトまでの経路は、適切な離隔距離を確保した上で独立した経路として設計する。

海水ポンプから補助給水ポンプへの直接供給に使用する海水ポンプは、海水を水源とすることで、蒸気発生器2次側による炉心冷却に使用する復水タンクに対して系統の異なる水源として設計する。

海水ポンプは、屋外の復水タンクと離れた位置に設置することで、位置的

分散を図る設計とする。

タービン動補助給水ポンプの機能回復においてタービン動補助給水ポンプの蒸気加減弁は、専用の工具を用いて手動で操作できる設計とし、タービン動補助給水ポンプ蒸気入口弁はハンドルを設けることで、常設直流電源を用いた弁操作に多様性を持つ設計とする。

電動補助給水ポンプの機能回復において電動補助給水ポンプは、設計基準事故対処設備としての電源に対して多様性を持った代替電源から給電できる設計とする。電源設備の多様性、位置的分散については「1.8.4 サイト内電力系統」にて記載する。

主蒸気逃がし弁の機能回復において主蒸気逃がし弁は、ハンドルを設け、空気作動に対して手動操作とすることで多様性を持つ設計とする。

(b) 悪影響防止

基本方針については、「1.3.1.6(1)b. 多様性、位置的分散、悪影響防止等」に示す。

1次冷却システムのフィードアンドブリードに使用する充てん／高圧注入ポンプ、加圧器逃がし弁、燃料取替用水タンク及びほう酸注入タンクは、弁操作等によって、通常時の系統構成から重大事故等対処設備としての系統構成をすることで、他の設備に悪影響を及ぼさない設計とする。

蒸気発生器2次側による炉心冷却に使用するA、B海水ポンプ、電動補助給水ポンプ、タービン動補助給水ポンプ、主蒸気逃がし弁、蒸気発生器、A、B海水ストレーナ、復水タンク及びタービン動補助給水ポンプ蒸気入口弁は、弁操作等によって、通常時の系統構成から重大事故等対処設備としての系統構成をすることで、他の設備に悪影響を及ぼさない設計とする。また、A、B海水ポンプより供給される海水を含む系統と含まない系統を区

分するため、通常運転時には原子炉補機冷却海水系統と補助給水系統をディスタンスピースで分離する設計とする。

その他、重大事故等時に使用する蓄圧タンク、蓄圧タンク出口弁、余熱除去ポンプ、余熱除去冷却器、充てん／高圧注入ポンプ、格納容器再循環サンプ及び格納容器再循環サンプスクリーンは、弁操作等によって、通常時の系統構成から重大事故等対処設備としての系統構成をすることで、他の設備に悪影響を及ぼさない設計とする。

(c) 容量等

基本方針については、「1.3.1.6(1)c. 容量等」に示す。

2次冷却系からの除熱機能が喪失した場合における1次冷却系統のフィードアンドブリードとして使用する充てん／高圧注入ポンプ及び燃料取替用水タンクは、設計基準事故時のほう酸水を1次系へ注水する機能と兼用しており、設計基準事故時に使用する場合の注入流量及びタンク容量が、炉心崩壊熱により加熱された1次冷却系統を冷却するために必要な注入流量及びタンク容量に対して十分であることを確認しているため、設計基準事故対処設備と同仕様で設計する。

2次冷却系からの除熱機能が喪失した場合における1次冷却系統のフィードアンドブリードとして使用する加圧器逃がし弁は、設計基準事故時の1次系の減圧機能と兼用しており、設計基準事故時に使用する場合の放出流量が、炉心崩壊熱により加熱された1次冷却系統を冷却するために必要な放出流量に対して十分であることを確認しているため、設計基準事故対処設備と同仕様で設計する。

復水タンクの破損等により2次冷却系からの除熱機能が喪失した場合における蒸気発生器2次側による炉心冷却の水源として海水を補助給水ポン

プに直接供給する設備として使用する海水ポンプは、設計基準事故時の原子炉補機冷却海水系統の機能と兼用しており、設計基準事故時に使用する場合の容量が、蒸気発生器2次側による炉心冷却に必要な補助給水流量に対して十分であることを確認しているため、設計基準事故対処設備と同仕様で設計する。

蒸気発生器2次側による炉心冷却として使用する電動補助給水ポンプ、タービン動補助給水ポンプ、主蒸気逃がし弁及び蒸気発生器は、設計基準事故時の蒸気発生器2次側による冷却機能と兼用しており、設計基準事故時に使用する場合の補助給水流量及び蒸気流量が、炉心崩壊熱により加熱された1次冷却系統を冷却するために必要な補助給水流量及び蒸気流量に対して十分であることを確認しているため、設計基準事故対処設備と同仕様で設計する。

蒸気発生器2次側による炉心冷却として使用する復水タンクは、蒸気発生器への給水量に対し、淡水又は海水補給するまでの間、水源を確保できる十分な容量を有する設計とする。

非常用炉心冷却設備のうち蓄圧注入系として使用する蓄圧タンクは、設計基準事故時の蓄圧注入系の機能と兼用しており、設計基準事故時に使用する場合の保持圧力及び保有水が、炉心崩壊熱により加熱された1次冷却系統を冷却するために必要な保持圧力及び保有水に対して十分であることを確認しているため、設計基準事故対処設備と同仕様で設計する。

1次冷却系統のフィードアンドブリード継続により1次系の圧力が低下し余熱除去設備が使用可能となれば余熱除去系による冷却を開始する。余熱除去系として使用する余熱除去ポンプ及び余熱除去冷却器は、設計基準事故時の余熱除去系による冷却機能と兼用しており、設計基準事故時に使用する場合の余熱除去流量及び伝熱容量が、炉心崩壊熱により加熱さ

れた1次冷却系統を冷却するために必要な余熱除去流量及び伝熱容量に対して十分であることを確認しているため、設計基準事故対処設備と同仕様で設計する。

再循環運転が使用可能となれば、非常用炉心冷却設備による高圧・低圧再循環運転を開始する。再循環運転として使用する充てん／高圧注入ポンプ、余熱除去ポンプ、余熱除去冷却器、格納容器再循環サンプ及び格納容器再循環サンプスクリーンは、設計基準事故時の再循環運転による冷却機能と兼用しており、設計基準事故時に使用する場合の注入流量及び伝熱容量が、炉心崩壊熱により加熱された1次冷却系統を冷却するために必要な注入流量及び伝熱容量に対して十分であることを確認しているため、設計基準事故対処設備と同仕様で設計する。

(d) 環境条件等

基本方針については、「1.3.1.6(1)d. 環境条件等」に示す。

充てん／高圧注入ポンプ、電動補助給水ポンプ及び余熱除去ポンプは、重大事故等時における原子炉補助建屋内の環境条件を考慮した設計とする。操作は中央制御室から可能な設計とする。

加圧器逃がし弁及び蓄圧タンク出口弁は、重大事故等時における原子炉格納容器内の環境条件を考慮した設計とする。

操作は、中央制御室から可能な設計とする。

燃料取替用水タンク及び復水タンクは、重大事故等時における屋外の環境条件を考慮した設計とする。

ほう酸注入タンク及び余熱除去冷却器は、重大事故等時における原子炉補助建屋内の環境条件を考慮した設計とする。

A、B海水ポンプは、重大事故等時における屋外の環境条件を考慮した

設計とする。操作は中央制御室から可能な設計とする。

タービン動補助給水ポンプ及びタービン動補助給水ポンプ蒸気入口弁は、重大事故等時における原子炉補助建屋内の環境条件を考慮した設計とする。操作は設置場所で可能な設計とする。

主蒸気逃がし弁は、重大事故等時における原子炉補助建屋内の環境条件を考慮した設計とする。操作は設置場所での手動ハンドル操作により可能な設計とする。

蒸気発生器、蓄圧タンク、格納容器再循環サンプ及び格納容器再循環サンプスクリーンは、重大事故等時における原子炉格納容器内の環境条件を考慮した設計とする。

電動補助給水ポンプ、タービン動補助給水ポンプ、蒸気発生器及び復水タンクは、代替水源として淡水又は海水から選択可能であるため、海水影響を考慮した設計とする。

格納容器再循環サンプ及び格納容器再循環サンプスクリーンは、再循環運転時における保温材等のデブリの影響及び海水注入を行った場合の影響を考慮し、閉塞しない設計とする。

A、B海水ストレーナは、重大事故等時における使用条件及び屋外の環境条件を考慮した設計とする。

A、B海水ポンプ及びA、B海水ストレーナは、常時海水を通水するため耐腐食性材料を使用する設計とする。

(e) 操作性の確保

基本方針については、「1.3.1.6(1)e. 操作性及び試験・検査性」に示す。

加圧器逃がし弁、充てん／高圧注入ポンプ及び燃料取替用水タンクを使用した1次冷却システムのフィードアンドブリードを行う系統は、重大事故等

が発生した場合でも、通常時の系統から弁操作等にて速やかに切り替えられる設計とする。加圧器逃がし弁及び充てん／高圧注入ポンプは、中央制御室の制御盤での操作が可能な設計とする。

A、B海水ポンプ、電動補助給水ポンプ、タービン動補助給水ポンプ及び主蒸気逃がし弁を使用した蒸気発生器2次側により炉心冷却する系統は、重大事故等が発生した場合でも、通常時の系統から弁操作等にて速やかに切り替えられる設計とする。また、切替えに伴うディスタンスピースの取替え作業については、一般的に使用される工具を用いて確実に取替えが可能な設計とする。A、B海水ポンプ、電動補助給水ポンプ、タービン動補助給水ポンプ及び主蒸気逃がし弁は、中央制御室の制御盤での操作が可能な設計とする。

タービン動補助給水ポンプ、電動補助給水ポンプ、主蒸気逃がし弁及び復水タンクを使用した蒸気発生器2次側により炉心冷却する系統は、重大事故等が発生した場合でも、通常時の系統から弁操作等にて速やかに切り替えられる設計とする。また、主蒸気逃がし弁は、現場操作も可能となるように手動ハンドルを設け、常設の足場を用いて、現場で人力により確実に操作できる設計とする。

タービン動補助給水ポンプ蒸気入口弁は、手動ハンドルを設け、現場で人力により確実に操作できる設計とする。また、タービン動補助給水ポンプは、現場で専用の工具を用いて、人力で蒸気加減弁を操作することにより起動が可能な設計とする。専用工具は、作業場所近傍又はアクセスルート近傍に保管できる設計とする。

蓄圧タンク出口弁は、中央制御室の制御盤での操作が可能な設計とする。

余熱除去ポンプ、充てん／高圧注入ポンプ及び格納容器再循環サンプ

を使用した高圧・低圧再循環運転並びに余熱除去ポンプ及び余熱除去冷却器を使用した余熱除去系統による炉心冷却を行う系統は、重大事故等が発生した場合でも、通常時の系統から弁操作等にて速やかに切り替えられる設計とする。余熱除去ポンプは、中央制御室の制御盤での操作が可能な設計とする。

c. 原子炉冷却材圧力バウンダリを減圧するための設備

原子炉冷却材圧力バウンダリを減圧するための設備のうち、1次冷却系統の減圧のための設備及び1次冷却系統の減圧と併せて炉心を冷却するための設備として以下の重大事故等対処設備(1次冷却系統の減圧及び1次冷却系統のフィードアンドブリード)を設ける。また、蒸気発生器2次側による炉心冷却を用いた1次冷却系統の減圧のための設備として以下の重大事故等対処設備(蒸気発生器2次側による炉心冷却)を設ける。

電動補助給水ポンプ、タービン動補助給水ポンプ、復水タンク及び主蒸気逃がし弁の故障等により蒸気発生器2次側による炉心冷却を用いた1次冷却系統の減圧機能が喪失した場合の重大事故等対処設備(1次冷却系統の減圧)として、1次冷却設備の加圧器逃がし弁を使用する。また、これと併せて重大事故等対処設備(1次冷却系統のフィードアンドブリード)である、非常用炉心冷却設備のうち高圧注入系の充てん／高圧注入ポンプ及び燃料取替用水タンクを使用する。

加圧器逃がし弁は、開操作することにより1次冷却系統を減圧できる設計とする。また、燃料取替用水タンクを水源とした充てん／高圧注入ポンプは、安全注入系統により炉心へほう酸水を注入できる設計とする。

具体的な設備は、以下のとおりとする。

- ・ 加圧器逃がし弁

- ・ 充てん／高圧注入ポンプ
- ・ 燃料取替用水タンク

非常用炉心冷却設備を構成するほう酸注入タンクは、設計基準事故対処設備の一部を流路として使用することから、流路に係る機能について重大事故等対処設備としての設計を行う。その他、重大事故等時に使用する設計基準事故対処設備としては、ディーゼル発電機があり、多様性、位置的分散等以外の重大事故等対処設備としての設計を行うが、詳細については「1.8.4 サイト内電力系統」にて記載する。1次冷却設備の蒸気発生器、1次冷却材ポンプ、原子炉容器及び加圧器については、「1.5 原子炉冷却材及び附属系統」にて記載する。

復水タンクの補給不能により2次冷却系からの除熱機能が喪失した場合の重大事故等対処設備(蒸気発生器2次側による炉心冷却)として、原子炉補機冷却海水設備のA、B海水ポンプ並びに給水設備のうち補助給水系の電動補助給水ポンプ及びタービン動補助給水ポンプを使用する。

海を水源としたA、B海水ポンプは、補助給水系統に海水を直接供給でき、電動補助給水ポンプ又はタービン動補助給水ポンプにより蒸気発生器へ給水し、主蒸気逃がし弁を開操作することで蒸気発生器2次側による炉心冷却ができる設計とする。

具体的な設備は、以下のとおりとする。

- ・ A、B海水ポンプ
- ・ 電動補助給水ポンプ
- ・ タービン動補助給水ポンプ
- ・ 主蒸気逃がし弁
- ・ 蒸気発生器

原子炉補機冷却海水設備を構成するA、B海水ストレーナは、設計基準事

故対処設備の一部を流路として使用することから、流路に係る機能について重大事故等対処設備としての設計を行う。その他、重大事故等時に使用する設計基準事故対処設備としては、ディーゼル発電機があり、多様性、位置的分散等以外の重大事故等対処設備としての設計を行うが、詳細については「1.8.4 サイト内電力系統」にて記載する。非常用取水設備の取水口、取水路及び取水ピットについては、「1.9B.3.2 非常用取水設備」にて記載する。

加圧器逃がし弁の故障により1次冷却系統の減圧機能が喪失した場合の重大事故等対処設備(蒸気発生器2次側による炉心冷却)として、給水設備のうち補助給水系の電動補助給水ポンプ及びタービン動補助給水ポンプ、2次系補給水設備の復水タンク並びに主蒸気系統設備の主蒸気逃がし弁を使用する。

復水タンクを水源とした電動補助給水ポンプ又はタービン動補助給水ポンプは、蒸気発生器へ給水し、主蒸気逃がし弁を開操作することで蒸気発生器2次側での炉心冷却による1次冷却系統の減圧を行う設計とする。

具体的な設備は、以下のとおりとする。

- ・ 電動補助給水ポンプ
- ・ タービン動補助給水ポンプ
- ・ 復水タンク
- ・ 主蒸気逃がし弁
- ・ 蒸気発生器

その他、重大事故等時に使用する設計基準事故対処設備としては、ディーゼル発電機があり、多様性、位置的分散等以外の重大事故等対処設備としての設計を行うが、詳細については「1.8.4 サイト内電力系統」にて記載する。

原子炉冷却材圧力バウンダリを減圧するための設備のうち、タービン動補

助給水ポンプの機能回復のための設備として以下の重大事故等対処設備（タービン動補助給水ポンプの機能回復）を設ける。

全交流動力電源及び常設直流電源系統が喪失した場合を想定した重大事故等対処設備（タービン動補助給水ポンプの機能回復）として、タービン動補助給水ポンプの蒸気加減弁及びタービン動補助給水ポンプ蒸気入口弁を使用する。

現場での人力による専用の工具を用いたタービン動補助給水ポンプの蒸気加減弁の操作と、人力によるタービン動補助給水ポンプ蒸気入口弁の操作によりタービン動補助給水ポンプの機能を回復できる設計とする。

具体的な設備は、以下のとおりとする。

- ・タービン動補助給水ポンプ（蒸気加減弁付）
- ・タービン動補助給水ポンプ蒸気入口弁

原子炉冷却材圧力バウンダリを減圧するための設備のうち、主蒸気逃がし弁の機能回復のための設備で窒素ポンベ等の可搬型重大事故防止設備と同等以上の効果を有する措置として以下の重大事故等対処設備（主蒸気逃がし弁の機能回復）を設ける。

全交流動力電源及び常設直流電源系統が喪失した場合を想定した重大事故等対処設備（主蒸気逃がし弁の機能回復）として、手動にて主蒸気逃がし弁を使用する。

主蒸気逃がし弁は、現場において可搬型コンプレッサ又は窒素ポンベ等を接続するのと同様以上の作業の迅速性、駆動軸を人力で直接操作することによる操作の確実性及び空気作動に対する多様性を有するため、手動設備として設計する。

具体的な設備は、以下のとおりとする。

- ・主蒸気逃がし弁

原子炉冷却材圧力バウンダリを減圧するための設備のうち、全交流動力電源及び常設直流電源系統が喪失した場合を想定した加圧器逃がし弁の機能回復のための設備として以下の可搬型重大事故防止設備(加圧器逃がし弁の機能回復)を設ける。

全交流動力電源及び常設直流電源系統が喪失した場合を想定した可搬型重大事故防止設備(加圧器逃がし弁の機能回復)として、窒素ポンベ(加圧器逃がし弁用)及び可搬型代替直流電源設備の可搬型バッテリー(加圧器逃がし弁用)を使用する。

可搬型バッテリー(加圧器逃がし弁用)は、加圧器逃がし弁の電磁弁へ給電し、かつ、窒素ポンベ(加圧器逃がし弁用)は、加圧器逃がし弁に窒素を供給し、空気作動弁である加圧器逃がし弁を作動させることで1次冷却系統を減圧できる設計とする。

具体的な設備は、以下のとおりとする。

- ・ 窒素ポンベ(加圧器逃がし弁用)
- ・ 可搬型バッテリー(加圧器逃がし弁用)(1号及び2号機共用)
- ・ 加圧器逃がし弁

原子炉冷却材圧力バウンダリを減圧するための設備のうち、炉心溶融時における高压溶融物放出及び格納容器内雰囲気直接加熱を防止するための設備として以下の重大事故等対処設備(1次冷却系統の減圧)を設ける。

重大事故等対処設備(1次冷却系統の減圧)として、1次冷却設備の加圧器逃がし弁を使用する。

具体的な設備は、以下のとおりとする。

- ・ 加圧器逃がし弁

原子炉冷却材圧力バウンダリを減圧するための設備のうち、蒸気発生器伝熱管破損発生時の1次冷却材の原子炉格納容器外への漏えい量を抑制、イ

インターフェイスシステムLOCA発生時の1次冷却材の原子炉格納容器外への漏えい量を抑制のための設備として以下の重大事故等対処設備(1次冷却系統の減圧)を設ける。

重大事故等対処設備(1次冷却系統の減圧)として、主蒸気系統設備の主蒸気逃がし弁及び1次系冷却設備の加圧器逃がし弁を使用する。

具体的な設備は、以下のとおりとする。

- ・ 主蒸気逃がし弁
- ・ 加圧器逃がし弁

インターフェイスシステムLOCA時において、余熱除去系統の隔離に使用する余熱除去ポンプ入口弁は、専用の工具を用いることで離れた場所から弁駆動機構を介して遠隔操作できる設計とする。

具体的な設備は、以下のとおりとする。

- ・ 余熱除去ポンプ入口弁

(a) 多様性、位置的分散

基本方針については、「1.3.1.6(1)b. 多様性、位置的分散、悪影響防止等」に示す。

充てん／高圧注入ポンプ及び加圧器逃がし弁を使用した1次冷却系統の減圧及びフィードアンドブリードは、電動補助給水ポンプ、タービン動補助給水ポンプ及び主蒸気逃がし弁を使用した蒸気発生器2次側による炉心冷却を用いた1次冷却系統の減圧に対して多様性を持つ設計とする。また、燃料取替用水タンクを水源とすることで、復水タンクを水源とするタービン動補助給水ポンプ、電動補助給水ポンプ及び主蒸気逃がし弁を使用した蒸気発生器2次側による炉心冷却を用いた1次冷却系統の減圧に対して異なる水源を持つ設計とする。

加圧器逃がし弁は原子炉格納容器内に設置し、充てん／高圧注入ポンプは原子炉補助建屋内の電動補助給水ポンプ、タービン動補助給水ポンプ及び主蒸気逃がし弁と異なる区画に設置し、燃料取替用水タンクは屋外の復水タンクと壁で分離された位置に設置することで、位置的分散を図る設計とする。

蒸気発生器2次側による炉心冷却は、補助給水ポンプへの給水源となる復水タンクの補給により行うが、復水タンク補給用水中ポンプを用いた復水タンクの補給は、その接続口を適切な離隔距離をもって複数箇所設置することができないため、別の機能であるA、B海水ポンプを用いた補助給水ポンプへの海水の直接給水により行い、復水タンクの補給のための接続口及び復水タンクから建屋までの経路と、海水の直接給水のためのトレンチまでの経路は、適切な離隔距離を確保した上で独立した経路として設計する。

海水ポンプから補助給水ポンプへの直接供給に使用する海水ポンプは、海水を水源とすることで、蒸気発生器2次側による炉心冷却に使用する復水タンクに対して系統の異なる水源として設計する。

海水ポンプは、屋外の復水タンクと離れた位置に設置することで、位置的分散を図る設計とする。

電動補助給水ポンプ、タービン動補助給水ポンプ、復水タンク及び主蒸気逃がし弁を使用した蒸気発生器2次側による炉心冷却を用いた1次冷却系統の減圧は、加圧器逃がし弁を使用した1次冷却系統の減圧に対して多様性を持つ設計とする。

電動補助給水ポンプ、タービン動補助給水ポンプ及び主蒸気逃がし弁は、原子炉補助建屋内に設置し、復水タンクは屋外に設置することで、原子炉格納容器内の加圧器逃がし弁と位置的分散を図る設計とする。

タービン動補助給水ポンプの機能回復においてタービン動補助給水ポ

ンプの蒸気加減弁は、専用の工具を用いて手動で操作できる設計とし、タービン動補助給水ポンプ蒸気入口弁はハンドルを設けることで、常設直流電源を用いた弁操作に対して多様性を持つ設計とする。

主蒸気逃がし弁の機能回復において主蒸気逃がし弁は、ハンドルを設け、空気作動に対して手動操作とすることで多様性を持つ設計とする。

加圧器逃がし弁の機能回復において加圧器逃がし弁は、電磁弁の電源を可搬型バッテリー(加圧器逃がし弁用)から給電し、駆動用空気を窒素ポンペ(加圧器逃がし弁用)から供給することで、制御用空気及び常設直流電源を用いた弁操作に対して可搬型バッテリー(加圧器逃がし弁用)及び窒素ポンペ(加圧器逃がし弁用)を用いた弁操作が多様性を持つ設計とする。

可搬型バッテリー(加圧器逃がし弁用)及び窒素ポンペ(加圧器逃がし弁用)は、通常時接続せず原子炉補助建屋内の常設直流電源設備及び制御用空気圧縮機と異なる区画に分散して保管することで、位置的分散を図る設計とする。

(b) 悪影響防止

基本方針については、「1.3.1.6(1)b. 多様性、位置的分散、悪影響防止等」に示す。

1次冷却システムの減圧に使用する加圧器逃がし弁、充てん／高圧注入ポンプ、燃料取替用水タンク及びほう酸注入タンクは、弁操作等によって、通常時の系統構成から重大事故等対処設備としての系統構成をすることで、他の設備に悪影響を及ぼさない設計とする。

蒸気発生器2次側による炉心冷却に使用するA、B海水ポンプ、電動補助給水ポンプ、タービン動補助給水ポンプ、主蒸気逃がし弁、蒸気発生器、A、B海水ストレーナ及び復水タンクは、弁操作等によって、通常時の系統

構成から重大事故等対処設備としての系統構成をすることで、他の設備に悪影響を及ぼさない設計とする。また、A、B海水ポンプより供給される海水を含む系統と含まない系統を区分するため、通常運転時には原子炉補機冷却海水系統と補助給水系統をディスタンスピースで分離する設計とする。

タービン動補助給水ポンプは、タービン動補助給水ポンプの蒸気加減弁及びタービン動補助給水ポンプ蒸気入口弁の操作等によって、通常時の系統構成から重大事故等対処設備としての系統構成をすることで、他の設備に悪影響を及ぼさない設計とする。

加圧器逃がし弁の機能回復に使用する窒素ポンペ(加圧器逃がし弁用)及び可搬型バッテリー(加圧器逃がし弁用)は、通常時に接続先の系統と分離された状態であること及び重大事故等時は重大事故等対処設備として系統構成をすることで、他の設備に悪影響を及ぼさない設計とする。

可搬型バッテリー(加圧器逃がし弁用)は、固縛によって固定をすることで、他の設備に悪影響を及ぼさない設計とする。

インターフェイスシステムLOCA時において、余熱除去系統の隔離に使用する余熱除去ポンプ入口弁は、弁操作等によって、通常時の系統構成から重大事故等対処設備としての系統構成をすることで、他の設備に悪影響を及ぼさない設計とする。

(c) 容量等

基本方針については、「1.3.1.6(1)c. 容量等」に示す。

蒸気発生器2次側による炉心冷却を用いた1次冷却系統の減圧機能が喪失した場合における1次冷却系統のフィードアンドブリードとして使用する加圧器逃がし弁は、設計基準事故時の1次系の減圧機能と兼用しており、設計基準事故時に使用する場合の放出流量が、炉心崩壊熱により加圧さ

れた1次冷却系統を減圧するために必要な放出流量に対して十分であることを確認しているため、設計基準事故対処設備と同仕様で設計する。

炉心溶融時における高圧溶融物放出及び格納容器内雰囲気直接加熱を防止するために使用する加圧器逃がし弁は、設計基準事故時の1次系の減圧機能と兼用しており、設計基準事故時に使用する場合の放出流量が、炉心溶融時に1次系を減圧させるために必要な放出流量に対して十分であることを確認しているため、設計基準事故対処設備と同仕様で設計する。

蒸気発生器伝熱管破損発生時の1次冷却材の原子炉格納容器外への漏えい量を抑制するため、又はインターフェイスシステムLOCA発生時の1次冷却材の原子炉格納容器外への漏えい量を抑制するために使用する加圧器逃がし弁は、設計基準事故時の1次系の減圧機能と兼用しており、設計基準事故時に使用する場合の放出流量が、蒸気発生器伝熱管破損発生時の1次冷却材の漏えい量を抑制するために必要な放出流量に対して十分であることを確認しているため、設計基準事故対処設備と同仕様で設計する。

蒸気発生器2次側による炉心冷却を用いた1次冷却系統の減圧機能が喪失した場合における1次冷却系統のフィードアンドブリードとして使用する充てん／高圧注入ポンプ及び燃料取替用水タンクは、設計基準事故時にほう酸水を1次系に注水する機能と兼用しており、設計基準事故時に使用する場合の注入流量及びタンク容量が、炉心崩壊熱により加熱された1次冷却系統を冷却するために必要な注入流量及びタンク容量に対して十分であることを確認しているため、設計基準事故対処設備と同仕様で設計する。

復水タンクの破損等により2次冷却系からの除熱機能が喪失した場合における蒸気発生器2次側による炉心冷却の水源として海水を補助給水ポン

プに直接供給する設備として使用する海水ポンプは、設計基準事故時の原子炉補機冷却海水系統の機能と兼用しており、設計基準事故時に使用する場合の容量が、蒸気発生器2次側による炉心冷却に必要な補助給水流量に対して十分であることを確認しているため、設計基準事故対処設備と同仕様で設計する。

蒸気発生器2次側による炉心冷却を用いた1次冷却系統の減圧機能として使用するタービン動補助給水ポンプ、電動補助給水ポンプ、主蒸気逃がし弁及び蒸気発生器は、設計基準事故時の蒸気発生器2次側による1次系の冷却機能と兼用しており、設計基準事故時に使用する場合の補助給水流量及び蒸気流量が、炉心崩壊熱により加圧された1次冷却系統を冷却することで減圧させるために必要な補助給水流量及び蒸気流量に対して十分であることを確認しているため、設計基準事故対処設備と同仕様で設計する。

蒸気発生器2次側による炉心冷却を用いた1次冷却系統の減圧機能として使用する復水タンクは、蒸気発生器への給水量に対し、淡水又は海水補給するまでの間、水源を確保できる十分な容量を有する設計とする。

窒素ポンベ(加圧器逃がし弁用)は、供給先の加圧器逃がし弁が空気作動式であるため、重大事故等時に想定される原子炉格納容器圧力と弁全開に必要な圧力の和を設定圧力とし、配管分の加圧、弁作動回数及びブリークしないことを考慮した容量に対して十分な容量を有したものを1号機、2号機それぞれで1セット4個(A系統2個、B系統2個)使用する。保有数は1号機、2号機それぞれで1セット4個、保守点検中でも使用可能であるため、保守点検用は考慮せずに、故障時のバックアップ用として1号機、2号機それぞれで2個を保有し、1号機、2号機それぞれで合計6個を保管する設計とする。

可搬型バッテリー(加圧器逃がし弁用)は、加圧器逃がし弁1台の作動時間を考慮した容量を有するものを1号機、2号機それぞれで1セット2個を使用する。保有数は1号機、2号機それぞれで1セット2個、故障時及び保守点検による待機除外時のバックアップ用として2個の合計6個(1号及び2号機共用)を分散して保管する設計とする

(d) 環境条件等

基本方針については、「1.3.1.6(1)d. 環境条件等」に示す。

想定される重大事故等が発生した場合に確実に作動するように、減圧用の弁である加圧器逃がし弁は、制御用空気が喪失した場合に使用する窒素ポンペ(加圧器逃がし弁用)の容量の設定も含めて、重大事故等時における原子炉格納容器内の環境条件を考慮した設計とする。操作は、中央制御室から可能な設計とする。

充てん／高圧注入ポンプ及び電動補助給水ポンプは、重大事故等時における原子炉補助建屋内の環境条件を考慮した設計とする。インターフェイスシステムLOCA時及び蒸気発生器伝熱管破損＋破損蒸気発生器隔離失敗時に使用する設備であるため、これらの環境影響を受けない原子炉補助建屋内の区画に設置し、操作は中央制御室から可能な設計とする。

燃料取替用水タンク及び復水タンクは、重大事故等時における屋外の環境条件を考慮した設計とする。

ほう酸注入タンクは、重大事故等時における原子炉補助建屋内の環境条件を考慮した設計とする。

A、B海水ポンプは、重大事故等時における屋外の環境条件を考慮した設計とする。操作は中央制御室から可能な設計とする。

タービン動補助給水ポンプは、重大事故等時における原子炉補助建屋

内の環境条件を考慮した設計とする。インターフェイスシステムLOCA時及び蒸気発生器伝熱管破損＋破損蒸気発生器隔離失敗時に使用する設備であるため、これらの環境影響を受けない原子炉補助建屋内の区画に設置し、操作は中央制御室から可能な設計及び設置場所で可能な設計とする。

想定される重大事故等が発生した場合に確実に作動するように、減圧用の弁である主蒸気逃がし弁は、制御用空気が喪失した場合の手動操作も含めて、重大事故等時における原子炉補助建屋内の環境条件を考慮した設計とする。インターフェイスシステムLOCA時及び蒸気発生器伝熱管破損＋破損蒸気発生器隔離失敗時に使用する設備であるため、インターフェイスシステムLOCA時の環境影響を受けない原子炉補助建屋内の区画に設置し、蒸気発生器伝熱管破損＋破損蒸気発生器隔離失敗時の環境条件を考慮した設計とする。操作は中央制御室から可能な設計及び設置場所での手動ハンドル操作により可能な設計とする。

蒸気発生器は、重大事故等時における原子炉格納容器内の環境条件を考慮した設計とする。

電動補助給水ポンプ、タービン動補助給水ポンプ、蒸気発生器及び復水タンクは、代替水源として淡水又は海水から選択可能であるため、海水影響を考慮した設計とする。

A、B海水ストレーナは、重大事故等時における使用条件及び屋外の環境条件を考慮した設計とする。

A、B海水ポンプ及びA、B海水ストレーナは、常時海水を通水するため耐腐食性材料を使用する設計とする。

タービン動補助給水ポンプ蒸気入口弁は、重大事故等時における原子炉補助建屋内の環境条件を考慮した設計とする。操作は設置場所で可能

な設計とする。

窒素ポンペ(加圧器逃がし弁用)及び可搬型バッテリー(加圧器逃がし弁用)は、原子炉補助建屋内に保管及び設置するため、重大事故等時における原子炉補助建屋内の環境条件を考慮した設計とする。操作は設置場所で可能な設計とする。

余熱除去ポンプ入口弁は、重大事故等時における原子炉補助建屋内の環境条件を考慮した設計とする。インターフェイスシステムLOCA時に使用する設備であるため、その環境条件を考慮した設計とする。操作は設置場所と異なる区画から遠隔駆動機構を用いて可能な設計とする。

(e) 操作性の確保

基本方針については、「1.3.1.6(1)e. 操作性及び試験・検査性」に示す。

加圧器逃がし弁、充てん／高圧注入ポンプ及び燃料取替用水タンクを使用した1次冷却系統のフィードアンドブリードを行う系統は、重大事故等が発生した場合でも、通常時の系統から弁操作等にて速やかに切り替えられる設計とする。加圧器逃がし弁及び充てん／高圧注入ポンプは、中央制御室の制御盤での操作が可能な設計とする。

A、B海水ポンプ、電動補助給水ポンプ、タービン動補助給水ポンプ及び主蒸気逃がし弁を使用した蒸気発生器2次側により炉心冷却する系統は、重大事故等が発生した場合でも、通常時の系統から弁操作等にて速やかに切り替えられる設計とする。また、切替えに伴うディスタンスピースの取替え作業については、一般的に使用される工具を用いて確実に取替えが可能な設計とする。A、B海水ポンプ、電動補助給水ポンプ、タービン動補助給水ポンプ及び主蒸気逃がし弁は、中央制御室の制御盤での操作が可能な設計とする。

電動補助給水ポンプ、タービン動補助給水ポンプ、復水タンク及び主蒸気逃がし弁を使用した蒸気発生器2次側により炉心冷却する系統は、重大事故等が発生した場合でも、通常時の系統から弁操作等にて速やかに切り替えられる設計とする。また、主蒸気逃がし弁は、現場操作も可能となるように手動ハンドルを設け、常設の足場を用いて、現場で人力により確実に操作できる設計とする。

タービン動補助給水ポンプ蒸気入口弁は、現場操作も可能となるように手動ハンドルを設け、現場で人力により確実に操作できる設計とする。また、タービン動補助給水ポンプは、現場で専用の工具を用いて、人力で蒸気加減弁を操作することにより起動が可能な設計とする。専用工具は、作業場所近傍又はアクセスルート近傍に保管できる設計とする。

窒素ポンベ(加圧器逃がし弁用)を使用した加圧器逃がし弁への代替空気供給を行う系統は、重大事故等が発生した場合でも、通常時の系統から弁操作等にて速やかに切り替えられる設計とする。窒素ポンベ(加圧器逃がし弁用)の出口配管と制御用空気配管の接続は、簡便な接続規格による接続とし、確実に接続できる設計とする。また、1号機及び2号機で同一形状とする。窒素ポンベ(加圧器逃がし弁用)の接続口は、ポンベ取付継手による接続とし、1号機及び2号機の窒素ポンベ(加圧器逃がし弁用、原子炉補機冷却水サージタンク用及びアニュラス空気浄化ファン弁用)の取付継手は同一形状とする。また、窒素ポンベ(加圧器逃がし弁用)の接続口は、一般的に使用される工具を用いて確実に接続できるとともに、必要により窒素ポンベの交換が可能な設計とする。

可搬型バッテリー(加圧器逃がし弁用)は、重大事故等が発生した場合でも、加圧器逃がし弁への給電を通常時の系統から可搬型バッテリー(加圧器逃がし弁用)による電源供給へ電源操作等により速やかに切り替えられる

設計とする。また、車輪の設置により運搬、移動ができる設計とするとともに、設置場所にて固縛等により固定できる設計とする。接続はコネクタ接続とし、接続規格を統一することにより、確実に接続できる設計とする。接続口は、1号機及び2号機とも同一規格のコネクタとする。

余熱除去ポンプ入口弁は、現場で専用の工具を用いて確実に操作できる設計とする。専用工具は、作業場所近傍又はアクセスルート近傍に保管できる設計とする。

d. 原子炉冷却材圧力バウンダリ低圧時に発電用原子炉を冷却するための設備

(a) 設計方針

イ 原子炉冷却材圧力バウンダリ低圧時における発電用原子炉の冷却

原子炉冷却材圧力バウンダリが低圧時に発電用原子炉を冷却するための設備のうち、炉心を冷却し、炉心の著しい損傷及び原子炉格納容器の破損を防止するための設備として以下の重大事故防止設備(代替炉心注入、代替再循環、炉心注入及び蒸気発生器2次側による炉心冷却)及び可搬型重大事故防止設備(代替炉心注入)を設ける。また、炉心の著しい損傷に至るまでの時間的余裕のない場合に対応するため、常設重大事故防止設備(代替炉心注入)を設ける。

運転中の1次冷却材喪失事象時において、余熱除去ポンプ及び充てん／高圧注入ポンプの故障等により炉心注入機能が喪失した場合、余熱除去ポンプ及び充てん／高圧注入ポンプによる再循環又はA格納容器スプレイポンプによる代替再循環で格納容器再循環サンプスクリーン閉塞の兆候が見られた場合並びに運転停止中において余熱除去ポンプ及び余熱除去冷却器の故障等により余熱除去設備による崩壊熱除去機能が喪失

した場合の重大事故防止設備(代替炉心注入)として、原子炉格納容器スプレイ設備のA格納容器スプレイポンプ及び非常用炉心冷却設備の燃料取替用水タンクを使用する。

燃料取替用水タンクを水源としたA格納容器スプレイポンプは、格納容器スプレイ系統と余熱除去系統間のタイラインを介して炉心へ注入できる設計とする。

具体的な設備は、以下のとおりとする。

- ・ A格納容器スプレイポンプ
- ・ 燃料取替用水タンク

原子炉格納容器スプレイ設備を構成するA格納容器スプレイ冷却器は、設計基準事故対処設備の一部を流路として使用することから、流路に係る機能について重大事故等対処設備としての設計を行う。その他、重大事故等時に使用する設計基準事故対処設備としては、ディーゼル発電機があり、多様性、位置的分散等以外の重大事故等対処設備としての設計を行うが、詳細については「1.8.4 サイト内電力系統」にて記載する。1次冷却設備の蒸気発生器、1次冷却材ポンプ、原子炉容器及び加圧器については、「1.5 原子炉冷却材及び附属系統」にて記載する。

運転中の1次冷却材喪失事象時において余熱除去ポンプ及び充てん／高圧注入ポンプの故障等により炉心注入機能が喪失した場合、余熱除去ポンプ及び充てん／高圧注入ポンプによる再循環又はA格納容器スプレイポンプによる代替再循環で格納容器再循環サンプスクリーン閉塞の兆候が見られた場合並びに全交流動力電源及び原子炉補機冷却機能が喪失した場合、運転停止中において余熱除去ポンプ及び余熱除去冷却器の故障等により余熱除去設備による崩壊熱除去機能が喪失した場合並びに全交流動力電源及び原子炉補機冷却機能が喪失した場合を想

定した常設重大事故防止設備(代替炉心注入)として、常設電動注入ポンプ、非常用炉心冷却設備の燃料取替用水タンク又は2次系補給水設備の復水タンクを使用する。

燃料取替用水タンク又は復水タンクを水源とした常設電動注入ポンプは、格納容器スプレイ系統と余熱除去系統間のタイラインを介して炉心へ注入できる設計とする。常設電動注入ポンプは、ディーゼル発電機に加えて、全交流動力電源及び原子炉補機冷却機能が喪失した場合においても代替電源設備である大容量空冷式発電機より重大事故等対処用変圧器盤及び重大事故等対処用変圧器受電盤を経由して給電できる設計とする。

具体的な設備は、以下のとおりとする。

- ・ 常設電動注入ポンプ
- ・ 燃料取替用水タンク
- ・ 復水タンク
- ・ 大容量空冷式発電機(1.8.4 サイト内電力系統)
- ・ 重大事故等対処用変圧器盤(1.8.4 サイト内電力系統)
- ・ 重大事故等対処用変圧器受電盤(1.8.4 サイト内電力系統)

大容量空冷式発電機、重大事故等対処用変圧器盤及び重大事故等対処用変圧器受電盤については、「1.8.4 サイト内電力系統」にて記載する。その他、重大事故等時に使用する設計基準事故対処設備としては、ディーゼル発電機があり、多様性、位置的分散等以外の重大事故等対処設備としての設計を行うが、詳細については「1.8.4 サイト内電力系統」にて記載する。1次冷却設備の蒸気発生器、1次冷却材ポンプ、原子炉容器及び加圧器については、「1.5 原子炉冷却材及び附属系統」にて記載する。

運転中の1次冷却材喪失事象時において余熱除去ポンプ、充てん／高圧注入ポンプ及び燃料取替用水タンクの故障等により炉心注入機能が喪失した場合、余熱除去ポンプ及び充てん／高圧注入ポンプによる再循環又はA格納容器スプレイポンプによる代替再循環で格納容器再循環サンプスクリーン閉塞の兆候が見られた場合並びに全交流動力電源及び原子炉補機冷却機能が喪失した場合、運転停止中において余熱除去ポンプ及び余熱除去冷却器の故障等により余熱除去設備による崩壊熱除去機能が喪失した場合並びに全交流動力電源及び原子炉補機冷却機能が喪失した場合を想定した可搬型重大事故防止設備(代替炉心注入)として、可搬型電動低圧注入ポンプ、可搬型電動ポンプ用発電機、可搬型ディーゼル注入ポンプ、燃料油貯蔵タンク及びタンクローリを使用する。

中間受槽を水源とした可搬型電動低圧注入ポンプ及び可搬型ディーゼル注入ポンプは、格納容器スプレイ系統と余熱除去系統間のタイラインを介して炉心へ注入できる設計とする。全交流動力電源及び原子炉補機冷却機能が喪失した場合においても可搬型電動低圧注入ポンプは駆動源を可搬型電動ポンプ用発電機から給電でき、可搬型ディーゼル注入ポンプはディーゼルエンジンにて駆動できる設計とする。可搬型電動ポンプ用発電機及び可搬型ディーゼル注入ポンプの燃料は、燃料油貯蔵タンクよりタンクローリを用いて補給できる設計とする。

具体的な設備は、以下のとおりとする。

- ・ 可搬型電動低圧注入ポンプ(1号及び2号機共用)
- ・ 可搬型電動ポンプ用発電機(1号及び2号機共用)
- ・ 可搬型ディーゼル注入ポンプ(1号及び2号機共用)
- ・ 燃料油貯蔵タンク(1.8.4 サイト内電力系統)
- ・ タンクローリ(1号及び2号機共用)(1.8.4 サイト内電力系統)

- ・ 中間受槽(1号及び2号機共用)

燃料油貯蔵タンク及びタンクローリについては、「1.8.4 サイト内電力系統」にて記載する。1次冷却設備の蒸気発生器、1次冷却材ポンプ、原子炉容器及び加圧器については、「1.5 原子炉冷却材及び附属系統」にて記載する。

運転中の1次冷却材喪失事象時において余熱除去ポンプ、余熱除去冷却器及び余熱除去系統一格納容器再循環弁(外隔離弁)の故障等により余熱除去設備の再循環による炉心冷却機能が喪失した場合並びに運転停止中において余熱除去ポンプ及び余熱除去冷却器の故障等により余熱除去設備による崩壊熱除去機能が喪失した場合の重大事故防止設備(代替再循環)として、原子炉格納容器スプレイ設備のA格納容器スプレイポンプ及びA格納容器スプレイ冷却器、並びに非常用炉心冷却設備の格納容器再循環サンプ及び格納容器再循環サンプスクリーンを使用する。

格納容器再循環サンプを水源としたA格納容器スプレイポンプは、A格納容器スプレイ冷却器を介して代替再循環できる設計とする。格納容器再循環サンプスクリーンは、非常用炉心冷却設備及び格納容器スプレイポンプの有効吸込水頭を確保できる設計とする。

具体的な設備は、以下のとおりとする。

- ・ A格納容器スプレイポンプ
- ・ 格納容器再循環サンプ
- ・ 格納容器再循環サンプスクリーン
- ・ A格納容器スプレイ冷却器

その他、重大事故等時に使用する設計基準事故対処設備としては、ディーゼル発電機があり、多様性、位置的分散等以外の重大事故等対処設

備としての設計を行うが、詳細については「1.8.4 サイト内電力系統」にて記載する。1次冷却設備の蒸気発生器、1次冷却材ポンプ、原子炉容器及び加圧器については、「1.5 原子炉冷却材及び附属系統」にて記載する。

運転中の1次冷却材喪失事象時において余熱除去ポンプ及び充てん／高圧注入ポンプによる再循環又はA格納容器スプレイポンプによる代替再循環で格納容器再循環サンプスクリーン閉塞の兆候が見られた場合、運転停止中において余熱除去ポンプ及び余熱除去冷却器の故障等により余熱除去設備による崩壊熱除去機能が喪失した場合並びに運転停止中において全交流動力電源及び原子炉補機冷却機能が喪失した場合を想定した重大事故防止設備(炉心注入)として、非常用炉心冷却設備のうち高圧注入系の充てん／高圧注入ポンプ及び燃料取替用水タンクを使用する。

燃料取替用水タンクを水源とした充てん／高圧注入ポンプは、安全注入系統により炉心へ注入できる設計とする。

具体的な設備は、以下のとおりとする。

- ・ 充てん／高圧注入ポンプ
- ・ 燃料取替用水タンク

非常用炉心冷却設備を構成するほう酸注入タンクは、設計基準事故対処設備の一部を流路として使用することから、流路に係る機能について重大事故等対処設備としての設計を行う。その他、重大事故等時に使用する設計基準事故対処設備としては、ディーゼル発電機があり、多様性、位置的分散等以外の重大事故等対処設備としての設計を行うが、詳細については「1.8.4 サイト内電力系統」にて記載する。1次冷却設備の蒸気発生器、1次冷却材ポンプ、原子炉容器及び加圧器については、「1.5 原子

炉冷却材及び附属系統」にて記載する。

運転中の1次冷却材喪失事象時において全交流動力電源及び原子炉補機冷却機能が喪失した場合並びに運転停止中において全交流動力電源及び原子炉補機冷却機能が喪失した場合を想定した常設重大事故防止設備(代替炉心注入)として、化学体積制御設備のB充てん／高圧注入ポンプ及び非常用炉心冷却設備の燃料取替用水タンクを使用する。

燃料取替用水タンクを水源とするB充てん／高圧注入ポンプは、自己冷却ラインを用いることにより運転でき、炉心へ注入できる設計とする。B充てん／高圧注入ポンプは、代替電源設備である大容量空冷式発電機から給電できる設計とする。

具体的な設備は、以下のとおりとする。

- ・ B充てん／高圧注入ポンプ
- ・ 燃料取替用水タンク
- ・ 大容量空冷式発電機(1.8.4 サイト内電力系統)

化学体積制御設備を構成する再生熱交換器は、設計基準事故対処設備の一部を流路として使用することから、流路に係る機能について重大事故等対処設備としての設計を行う。大容量空冷式発電機については、「1.8.4 サイト内電力系統」にて記載する。1次冷却設備の蒸気発生器、1次冷却材ポンプ、原子炉容器及び加圧器については、「1.5 原子炉冷却材及び附属系統」にて記載する。

運転中の1次冷却材喪失事象時において全交流動力電源及び原子炉補機冷却機能が喪失した場合を想定した重大事故防止設備(代替再循環)として、非常用炉心冷却設備のB余熱除去ポンプ、C充てん／高圧注入ポンプ、移動式大容量ポンプ車、格納容器再循環サンプ及び格納容器再循環サンプスクリーンを使用する。

海を水源とする移動式大容量ポンプ車は、A、B海水ストレーナ蓋又は海水母管戻り配管を取り外して可搬型ホースを接続することで原子炉補機冷却水系統に海水を直接供給し、代替補機冷却ができる設計とする。格納容器再循環サンプを水源としたB余熱除去ポンプ及びC充てん／高圧注入ポンプは、代替補機冷却を用いることで代替再循環でき、原子炉格納容器内の冷却と併せて炉心を冷却できる設計とする。格納容器再循環サンプスクリーンは、非常用炉心冷却設備及び格納容器スプレイポンプの有効吸込水頭を確保できる設計とする。B余熱除去ポンプ及びC充てん／高圧注入ポンプは、代替電源設備である大容量空冷式発電機から給電できる設計とする。移動式大容量ポンプ車の燃料は、燃料油貯蔵タンクよりタンクローリを用いて補給できる設計とする。

具体的な設備は、以下のとおりとする。

- ・ B余熱除去ポンプ
- ・ C充てん／高圧注入ポンプ
- ・ 移動式大容量ポンプ車(1号及び2号機共用)
- ・ 燃料油貯蔵タンク(1.8.4 サイト内電力系統)
- ・ タンクローリ(1号及び2号機共用)(1.8.4 サイト内電力系統)
- ・ 格納容器再循環サンプ
- ・ 格納容器再循環サンプスクリーン
- ・ 大容量空冷式発電機(1.8.4 サイト内電力系統)

非常用炉心冷却設備を構成するB余熱除去冷却器及びほう酸注入タンク、原子炉補機冷却海水設備を構成するA、B海水ストレーナ並びに原子炉補機冷却水設備を構成するA、B原子炉補機冷却水冷却器は、設計基準事故対処設備の一部を流路として使用することから、流路に係る機能について重大事故等対処設備としての設計を行う。大容量空冷式発

電機、燃料油貯蔵タンク及びタンクローリについては、「1.8.4 サイト内電力系統」にて記載する。1次冷却設備の蒸気発生器、1次冷却材ポンプ、原子炉容器及び加圧器については、「1.5 原子炉冷却材及び附属系統」にて記載する。非常用取水設備の取水口、取水路及び取水ピットについては、「1.9B.3.2 非常用取水設備」にて記載する。

運転中及び運転停止中において余熱除去ポンプ及び余熱除去冷却器の故障等により余熱除去設備による崩壊熱除去機能が喪失した場合並びに運転中及び運転停止中において全交流動力電源が喪失した場合を想定した重大事故防止設備(蒸気発生器2次側による炉心冷却)として、給水設備のうち補助給水系の電動補助給水ポンプ及びタービン動補助給水ポンプ、2次系補給水設備の復水タンク並びに主蒸気系統設備の主蒸気逃がし弁を使用する。

復水タンクを水源とした電動補助給水ポンプ又はタービン動補助給水ポンプは、蒸気発生器へ給水し、主蒸気逃がし弁を開操作することで蒸気発生器2次側による炉心冷却ができる設計とする。電動補助給水ポンプは、ディーゼル発電機に加えて、全交流動力電源喪失時においても代替電源設備である大容量空冷式発電機から給電できる設計とする。また、主蒸気逃がし弁は、現場での人力による弁の操作ができる設計とする。

具体的な設備は、以下のとおりとする。

- ・ 電動補助給水ポンプ
- ・ タービン動補助給水ポンプ
- ・ 復水タンク
- ・ 主蒸気逃がし弁
- ・ 蒸気発生器
- ・ 大容量空冷式発電機(1.8.4 サイト内電力系統)

大容量空冷式発電機については、「1.8.4 サイト内電力系統」にて記載する。その他、重大事故等時に使用する設計基準事故対処設備としては、ディーゼル発電機があり、多様性、位置的分散等以外の重大事故等対処設備としての設計を行うが、詳細については「1.8.4 サイト内電力系統」にて記載する。

運転停止中において余熱除去ポンプ及び余熱除去冷却器の故障等により余熱除去設備による崩壊熱除去機能が喪失した場合の重大事故防止設備(炉心注入)として、化学体積制御設備の充てん／高圧注入ポンプ及び非常用炉心冷却設備の燃料取替用水タンクを使用する。

燃料取替用水タンクを水源とした充てん／高圧注入ポンプは、化学体積制御システムにより炉心へ注入できる設計とする。

具体的な設備は、以下のとおりとする。

- ・ 充てん／高圧注入ポンプ
- ・ 燃料取替用水タンク

化学体積制御設備を構成する再生熱交換器は、設計基準事故対処設備の一部を流路として使用することから、流路に係る機能について重大事故等対処設備としての設計を行う。その他、重大事故等時に使用する設計基準事故対処設備としては、ディーゼル発電機があり、多様性、位置的分散等以外の重大事故等対処設備としての設計を行うが、詳細については「1.8.4 サイト内電力系統」にて記載する。1次冷却設備の蒸気発生器、1次冷却材ポンプ、原子炉容器及び加圧器については、「1.5 原子炉冷却材及び附属系統」にて記載する。

運転停止中において全交流動力電源及び原子炉補機冷却機能が喪失した場合を想定した重大事故防止設備(代替再循環)として、非常用炉心冷却設備のB余熱除去ポンプ、格納容器再循環サンプ及び格納容器

再循環サンプスクリーン、移動式大容量ポンプ車、燃料油貯蔵タンク及びタンクローリを使用する。

海を水源とする移動式大容量ポンプ車は、A、B海水ストレーナ蓋又は海水母管戻り配管を取り外して可搬型ホースを接続することで原子炉補機冷却水系統に海水を直接供給し、代替補機冷却ができる設計とする。格納容器再循環サンプを水源としたB余熱除去ポンプは、代替補機冷却を用いることで代替再循環でき、原子炉格納容器内の冷却と併せて炉心を冷却できる設計とする。格納容器再循環サンプスクリーンは、非常用炉心冷却設備及び格納容器スプレイポンプの有効吸込水頭を確保できる設計とする。B余熱除去ポンプは、代替電源設備である大容量空冷式発電機から給電できる設計とする。移動式大容量ポンプ車の燃料は、燃料油貯蔵タンクよりタンクローリを用いて補給できる設計とする。

具体的な設備は、以下のとおりとする。

- ・ B余熱除去ポンプ
- ・ 移動式大容量ポンプ車(1号及び2号機共用)
- ・ 燃料油貯蔵タンク(1.8.4 サイト内電力系統)
- ・ タンクローリ(1号及び2号機共用)(1.8.4 サイト内電力系統)
- ・ 格納容器再循環サンプ
- ・ 格納容器再循環サンプスクリーン
- ・ 大容量空冷式発電機(1.8.4 サイト内電力系統)

非常用炉心冷却設備を構成するB余熱除去冷却器、原子炉補機冷却海水設備を構成するA、B海水ストレーナ及び原子炉補機冷却水設備を構成するA、B原子炉補機冷却水冷却器は、設計基準事故対処設備の一部を流路として使用することから、流路に係る機能について重大事故等対処設備としての設計を行う。大容量空冷式発電機、燃料油貯蔵タンク

及びタンクローリについては、「1.8.4 サイト内電力系統」にて記載する。1次冷却設備の蒸気発生器、1次冷却材ポンプ、原子炉容器及び加圧器については、「1.5 原子炉冷却材及び附属系統」にて記載する。非常用取水設備の取水口、取水路及び取水ピットについては、「1.9B.3.2 非常用取水設備」にて記載する。

ロ 炉心の著しい損傷、熔融が発生した場合における原子炉容器内の残存熔融デブリの冷却

炉心の著しい損傷、熔融が発生した場合において、原子炉容器に残存熔融デブリが存在する場合、格納容器水張り(格納容器スプレイ)により残存熔融デブリを冷却し、原子炉格納容器の破損を防止するための設備として以下の重大事故等対処設備(格納容器スプレイ及び代替格納容器スプレイ)を設ける。

重大事故等対処設備(格納容器スプレイ)として、原子炉格納容器スプレイ設備の格納容器スプレイポンプ及び燃料取替用水タンクを使用する。

燃料取替用水タンクを水源とした格納容器スプレイポンプは、原子炉格納容器内上部にあるスプレイリングのスプレイノズルより注水できる設計とする。

具体的な設備は、以下のとおりとする。

- ・ 格納容器スプレイポンプ
- ・ 燃料取替用水タンク

原子炉格納容器スプレイ設備を構成する格納容器スプレイ冷却器は、設計基準事故対処設備の一部を流路として使用することから、流路に係る機能について重大事故等対処設備としての設計を行う。その他、重大事故等時に使用する設計基準事故対処設備としては、ディーゼル発電機

があり、多様性、位置的分散等以外の重大事故等対処設備としての設計を行うが、詳細については「1.8.4 サイト内電力系統」にて記載する。原子炉格納施設のうち原子炉格納容器については、「1.6.4.2 1次格納系統」にて記載する。

重大事故等対処設備(代替格納容器スプレイ)として、常設電動注入ポンプ、原子炉格納容器スプレイ設備の燃料取替用水タンク及び2次系補給水設備の復水タンクを使用する。

燃料取替用水タンク又は復水タンクを水源とする常設電動注入ポンプは、格納容器スプレイ系統を介して、原子炉格納容器内上部にあるスプレイリングのスプレイノズルより注水できる設計とする。常設電動注入ポンプは、ディーゼル発電機に加えて、大容量空冷式発電機より重大事故等対処用変圧器盤及び重大事故等対処用変圧器受電盤を経由して給電できる設計とする。

具体的な設備は、以下のとおりとする。

- ・ 常設電動注入ポンプ
- ・ 燃料取替用水タンク
- ・ 復水タンク
- ・ 大容量空冷式発電機(1.8.4 サイト内電力系統)
- ・ 重大事故等対処用変圧器盤(1.8.4 サイト内電力系統)
- ・ 重大事故等対処用変圧器受電盤(1.8.4 サイト内電力系統)

大容量空冷式発電機、重大事故等対処用変圧器盤、重大事故等対処用変圧器受電盤については、「1.8.4 サイト内電力系統」にて記載する。その他、重大事故等時に使用する設計基準事故対処設備としては、ディーゼル発電機があり、多様性、位置的分散等以外の重大事故等対処設備としての設計を行うが、詳細については「1.8.4 サイト内電力系統」にて

記載する。原子炉格納施設の原子炉格納容器については、「1.6.4.2 1次格納系統」にて記載する。

ハ 炉心の著しい損傷が発生した場合における溶融炉心の原子炉容器下部への落下遅延及び防止

発電用原子炉の冷却機能が喪失し、炉心の著しい損傷が発生した場合に溶融炉心の原子炉格納容器下部への落下を遅延・防止することで原子炉格納容器の破損を防止する設備として以下の重大事故等対処設備(炉心注入及び代替炉心注入)を設ける。

重大事故等対処設備(炉心注入)として、非常用炉心冷却設備のうち高圧注入系の充てん／高圧注入ポンプ及び燃料取替用水タンクを使用する。

燃料取替用水タンクを水源とした充てん／高圧注入ポンプは、安全注入系統により炉心へ注入できる設計とする。

具体的な設備は、以下のとおりとする。

- ・ 充てん／高圧注入ポンプ
- ・ 燃料取替用水タンク

非常用炉心冷却設備を構成するほう酸注入タンクは、設計基準事故対処設備の一部を流路として使用することから、流路に係る機能について重大事故等対処設備としての設計を行う。その他、重大事故等時に使用する設計基準事故対処設備としては、ディーゼル発電機があり、多様性、位置的分散等以外の重大事故等対処設備としての設計を行うが、詳細については「1.8.4 サイト内電力系統」にて記載する。1次冷却設備の蒸気発生器、1次冷却材ポンプ、原子炉容器及び加圧器については、「1.5 原子炉冷却材及び附属系統」にて記載する。

重大事故等対処設備(炉心注入)として、化学体積制御設備の充てん／高圧注入ポンプ及び非常用炉心冷却設備の燃料取替用水タンクを使用する。

燃料取替用水タンクを水源とした充てん／高圧注入ポンプは、化学体積制御システムにより炉心へ注入できる設計とする。

具体的な設備は、以下のとおりとする。

- ・ 充てん／高圧注入ポンプ
- ・ 燃料取替用水タンク

化学体積制御設備を構成する再生熱交換器は、設計基準事故対処設備の一部を流路として使用することから、流路に係る機能について重大事故等対処設備としての設計を行う。その他、重大事故等時に使用する設計基準事故対処設備としては、ディーゼル発電機があり、多様性、位置的分散等以外の重大事故等対処設備としての設計を行うが、詳細については「1.8.4 サイト内電力システム」にて記載する。1次冷却設備の蒸気発生器、1次冷却材ポンプ、原子炉容器及び加圧器については、「1.5 原子炉冷却材及び附属システム」にて記載する。

重大事故等対処設備(炉心注入)として、非常用炉心冷却設備のうち低圧注入系の余熱除去ポンプ及び燃料取替用水タンクを使用する。

燃料取替用水タンクを水源とした余熱除去ポンプは、炉心に注入できる設計とする。

具体的な設備は、以下のとおりとする。

- ・ 余熱除去ポンプ
- ・ 燃料取替用水タンク

非常用炉心冷却設備を構成する余熱除去冷却器は、設計基準事故対処設備の一部を流路として使用することから、流路に係る機能について

重大事故等対処設備としての設計を行う。その他、重大事故等時に使用する設計基準事故対処設備としては、ディーゼル発電機があり、多様性、位置的分散等以外の重大事故等対処設備としての設計を行うが、詳細については「1.8.4 サイト内電力系統」にて記載する。1次冷却設備の蒸気発生器、1次冷却材ポンプ、原子炉容器及び加圧器については、「1.5 原子炉冷却材及び附属系統」にて記載する。

重大事故等対処設備(代替炉心注入)として、原子炉格納容器スプレイ設備のA格納容器スプレイポンプ及び非常用炉心冷却設備の燃料取替用水タンクを使用する。

燃料取替用水タンクを水源としたA格納容器スプレイポンプは、格納容器スプレイ系統と余熱除去系統間のタイラインを介して炉心へ注入できる設計とする。

具体的な設備は、以下のとおりとする。

- ・ A格納容器スプレイポンプ
- ・ 燃料取替用水タンク

原子炉格納容器スプレイ設備を構成するA格納容器スプレイ冷却器は、設計基準事故対処設備の一部を流路として使用することから、流路に係る機能について重大事故等対処設備としての設計を行う。その他、重大事故等時に使用する設計基準事故対処設備としては、ディーゼル発電機があり、多様性、位置的分散等以外の重大事故等対処設備としての設計を行うが、詳細については「1.8.4 サイト内電力系統」にて記載する。1次冷却設備の蒸気発生器、1次冷却材ポンプ、原子炉容器及び加圧器については、「1.5 原子炉冷却材及び附属系統」にて記載する。

重大事故等対処設備(代替炉心注入)として、常設電動注入ポンプ、非常用炉心冷却設備の燃料取替用水タンク及び2次系補給水設備の復

水タンクを使用する。

燃料取替用水タンク又は復水タンクを水源とした常設電動注入ポンプは、格納容器スプレイ系統と余熱除去系統間のタイラインを介して炉心へ注入できる設計とする。常設電動注入ポンプは、ディーゼル発電機に加えて、全交流動力電源及び原子炉補機冷却機能が喪失した場合においても大容量空冷式発電機より重大事故等対処用変圧器盤及び重大事故等対処用変圧器受電盤を経由して給電できる設計とする。

具体的な設備は、以下のとおりとする。

- ・ 常設電動注入ポンプ
- ・ 燃料取替用水タンク
- ・ 復水タンク
- ・ 大容量空冷式発電機(1.8.4 サイト内電力系統)
- ・ 重大事故等対処用変圧器盤(1.8.4 サイト内電力系統)
- ・ 重大事故等対処用変圧器受電盤(1.8.4 サイト内電力系統)

大容量空冷式発電機、重大事故等対処用変圧器盤及び重大事故等対処用変圧器受電盤については、「1.8.4 サイト内電力系統」にて記載する。その他、重大事故等時に使用する設計基準事故対処設備としては、ディーゼル発電機があり、多様性、位置的分散等以外の重大事故等対処設備としての設計を行うが、詳細については「1.8.4 サイト内電力系統」にて記載する。1次冷却設備の蒸気発生器、1次冷却材ポンプ、原子炉容器及び加圧器については、「1.5 原子炉冷却材及び附属系統」にて記載する。

全交流動力電源及び原子炉補機冷却機能が喪失した場合を想定した重大事故等対処設備(代替炉心注入)として、化学体積制御設備のB充てん／高圧注入ポンプ及び非常用炉心冷却設備の燃料取替用水タンク

を使用する。

燃料取替用水タンクを水源とするB充てん／高圧注入ポンプは、自己冷却ラインを用いることにより運転でき、炉心へ注入できる設計とする。B充てん／高圧注入ポンプは、代替電源設備である大容量空冷式発電機から給電できる設計とする。

具体的な設備は、以下のとおりとする。

- ・ B充てん／高圧注入ポンプ
- ・ 燃料取替用水タンク
- ・ 大容量空冷式発電機(1.8.4 サイト内電力系統)

化学体積制御設備を構成する再生熱交換器は、設計基準事故対処設備の一部を流路として使用することから、流路に係る機能について重大事故等対処設備としての設計を行う。大容量空冷式発電機については、「1.8.4 サイト内電力系統」にて記載する。1次冷却設備の蒸気発生器、1次冷却材ポンプ、原子炉容器及び加圧器については、「1.5 原子炉冷却材及び附属系統」にて記載する。

その他、重大事故等時に使用する設計基準事故対処設備としては、非常用炉心冷却設備のうち低圧注入系の余熱除去ポンプ、余熱除去冷却器、格納容器再循環サンプ及び格納容器再循環サンプスクリーンがあり、多様性、位置的分散等以外の重大事故等対処設備としての設計を行う。

(b) 多様性及び独立性、位置的分散

基本方針については、「1.3.1.6(1)b. 多様性、位置的分散、悪影響防止等」に示す。

A格納容器スプレイポンプを使用した代替炉心注入は、格納容器スプレイ設備のA格納容器スプレイポンプにより炉心注入できることで、余熱除去

ポンプ及び充てん／高圧注入ポンプによる炉心注入に対して多重性を持つ設計とする。

A格納容器スプレイポンプは原子炉補助建屋内の余熱除去ポンプ及び充てん／高圧注入ポンプと異なる区画に設置し、位置的分散を図る設計とする。

常設電動注入ポンプを使用した代替炉心注入は、空冷式の大容量空冷式発電機からの独立した電源供給ラインから給電することにより、余熱除去ポンプ及び充てん／高圧注入ポンプによる炉心注入に対して多様性を持った電源により駆動できる設計とする。また、燃料取替用水タンク及び復水タンクを水源とすることで、燃料取替用水タンクを水源とする余熱除去ポンプ及び充てん／高圧注入ポンプを使用した炉心注入に対して異なる水源を持つ設計とする。

常設電動注入ポンプは、原子炉補助建屋内の余熱除去ポンプ及び充てん／高圧注入ポンプと異なる区画に設置し、屋外の復水タンクと燃料取替用水タンクは壁で分離された位置に設置することで、位置的分散を図る設計とする。

可搬型電動低圧注入ポンプ及び可搬型ディーゼル注入ポンプを使用した代替炉心注入は、可搬型電動低圧注入ポンプを専用の発電機である空冷式の可搬型電動ポンプ用発電機から給電し、可搬型ディーゼル注入ポンプを空冷式のディーゼル駆動とすることにより、余熱除去ポンプ及び充てん／高圧注入ポンプによる炉心注入並びにA格納容器スプレイポンプ及び常設電動注入ポンプによる代替炉心注入に対して多様性を持った電源及び駆動源により駆動できる設計とする。また、海水又は淡水を補給できる中間受槽を水源とすることで、燃料取替用水タンクを水源とする余熱除去ポンプ及び充てん／高圧注入ポンプを使用した炉心注入、燃料取替用水タンク

クを水源とするA格納容器スプレイポンプを使用した代替炉心注入並びに燃料取替用水タンク及び復水タンクを水源とする常設電動注入ポンプを使用した代替炉心注入に対して異なる水源を持つ設計とする。

可搬型電動低圧注入ポンプ、可搬型電動ポンプ用発電機、可搬型ディーゼル注入ポンプ及び中間受槽は、屋外の燃料取替用水タンク及び復水タンク並びに原子炉補助建屋内の余熱除去ポンプ、充てん／高圧注入ポンプ、A格納容器スプレイポンプ並びに常設電動注入ポンプと屋外の離れた位置に分散して保管及び設置することで、位置的分散を図る設計とする。

代替炉心注入としての水源である燃料取替用水タンク及び復水タンクは、壁により分離された位置に設置することで位置的分散を図っているが、原子炉補助建屋までの経路を含めて十分な離隔距離を確保できないことから、別手段として可搬型電動低圧注入ポンプ又は可搬型ディーゼル注入ポンプによる代替炉心注入を行うため、可搬型電動低圧注入ポンプ又は可搬型ディーゼル注入ポンプの接続箇所は、復水タンク及び燃料取替用水タンクと十分な離隔距離を確保するとともに、原子炉補助建屋の異なる面の隣接しない位置に、適切な離隔距離をもって複数箇所設置する設計とする。

A格納容器スプレイポンプ及びA格納容器スプレイ冷却器を使用した代替再循環は、格納容器スプレイ設備のA格納容器スプレイポンプ及びA格納容器スプレイ冷却器により再循環できることで、余熱除去ポンプ及び余熱除去冷却器による再循環に対して多重性を持つ設計とする。

A格納容器スプレイポンプ及びA格納容器スプレイ冷却器は原子炉補助建屋内の余熱除去ポンプ及び余熱除去冷却器と異なる区画に設置し、位置的分散を図る設計とする。

充てん／高圧注入ポンプ及び燃料取替用水タンクを使用した炉心注入は、燃料取替用水タンクを水源とすることで、格納容器再循環サンプルスクリ

ーン及び格納容器再循環サンプを水源とする余熱除去ポンプ及び充てん／高圧注入ポンプを使用した再循環並びにA格納容器スプレイポンプを使用した代替再循環に対して異なる水源を持つ設計とする。

燃料取替用水タンクは屋外に設置することで、原子炉格納容器内の格納容器再循環サンプスクリーン及び格納容器再循環サンプと位置的分散を図る設計とする。

A格納容器スプレイポンプ及び燃料取替用水タンクを使用した代替炉心注入は、燃料取替用水タンクを水源とすることで格納容器再循環サンプスクリーン及び格納容器再循環サンプを水源とする余熱除去ポンプ及び充てん／高圧注入ポンプを使用した再循環並びにA格納容器スプレイポンプを使用した代替再循環に対して異なる水源を持つ設計とする。

燃料取替用水タンクは屋外に設置することで、原子炉格納容器内の格納容器再循環サンプスクリーン及び格納容器再循環サンプと位置的分散を図る設計とする。

常設電動注入ポンプ、燃料取替用水タンク及び復水タンクを使用した代替炉心注入は、燃料取替用水タンク又は復水タンクを水源とすることで、格納容器再循環サンプスクリーン及び格納容器再循環サンプを水源とする余熱除去ポンプ及び充てん／高圧注入ポンプを使用した再循環並びにA格納容器スプレイポンプを使用した代替再循環に対して異なる水源を持つ設計とする。

燃料取替用水タンク及び復水タンクは屋外に設置することで、原子炉格納容器内の格納容器再循環サンプスクリーン及び格納容器再循環サンプと位置的分散を図る設計とする。

可搬型電動低圧注入ポンプ、可搬型ディーゼル注入ポンプ及び中間受槽を使用した代替炉心注入は、中間受槽を水源とすることで、格納容器再

循環サンプスクリーン及び格納容器再循環サンプを水源とする余熱除去ポンプ及び充てん／高圧注入ポンプを使用した再循環並びにA格納容器スプレイポンプを使用した代替再循環、燃料取替用水タンクを水源とする充てん／高圧注入ポンプを使用した炉心注入、燃料取替用水タンクを水源とするA格納容器スプレイポンプを使用した代替炉心注入並びに燃料取替用水タンク及び復水タンクを水源とする常設電動注入ポンプを使用した代替炉心注入に対して異なる水源を持つ設計とする。

中間受槽は、屋外の燃料取替用水タンク及び復水タンク並びに原子炉格納容器内の格納容器再循環サンプスクリーン及び格納容器再循環サンプと屋外の離れた位置に分散して保管及び設置することで、位置的分散を図る設計とする。

電動補助給水ポンプ、タービン動補助給水ポンプ、復水タンク及び主蒸気逃がし弁を使用した蒸気発生器2次側による炉心冷却は、余熱除去ポンプ及び余熱除去冷却器を使用した余熱除去機能に対して多様性を持つ設計とする。

電動補助給水ポンプ、タービン動補助給水ポンプ及び主蒸気逃がし弁は、原子炉補助建屋内の余熱除去ポンプ及び余熱除去冷却器と異なる区画に設置することで、位置的分散を図る設計とする。

充てん／高圧注入ポンプ及び燃料取替用水タンクを使用した炉心注入は、余熱除去ポンプ及び余熱除去冷却器を使用した余熱除去機能に対して多様性を持つ設計とする。

充てん／高圧注入ポンプは、原子炉補助建屋内の余熱除去ポンプ及び余熱除去冷却器と異なる区画に設置することで、位置的分散を図る設計とする。

A格納容器スプレイポンプ及び燃料取替用水タンクを使用した代替炉心

注入は、余熱除去ポンプ及び余熱除去冷却器を使用した余熱除去機能に対して多様性を持つ設計とする。

A格納容器スプレイポンプは原子炉補助建屋内の余熱除去ポンプ及び余熱除去冷却器と異なる区画に設置することで、位置的分散を図る設計とする。

常設電動注入ポンプ、燃料取替用水タンク及び復水タンクを使用した代替炉心注入は、空冷式の大容量空冷式発電機からの独立した電源供給ラインから給電することにより、余熱除去ポンプ及び余熱除去冷却器を使用した余熱除去機能に対して多様性を持った電源により駆動できる設計とする。

常設電動注入ポンプは、原子炉補助建屋内の余熱除去ポンプ及び余熱除去冷却器と異なる区画に設置することで、位置的分散を図る設計とする。

可搬型電動低圧注入ポンプ及び可搬型ディーゼル注入ポンプを使用した代替炉心注入は、可搬型電動低圧注入ポンプを専用の発電機である空冷式の可搬型電動ポンプ用発電機から給電し、可搬型ディーゼル注入ポンプを空冷式のディーゼル駆動とすることにより、余熱除去ポンプ及び余熱除去冷却器を使用した余熱除去機能、充てん／高圧注入ポンプによる炉心注入、A格納容器スプレイポンプ及び常設電動注入ポンプを使用した代替炉心注入に対して多様性を持った電源及び駆動源により駆動できる設計とする。また、海水又は淡水を補給できる中間受槽を水源とすることで、燃料取替用水タンクを水源とする充てん／高圧注入ポンプを使用した炉心注入、燃料取替用水タンクを水源とするA格納容器スプレイポンプを使用した代替炉心注入並びに燃料取替用水タンク及び復水タンクを水源とする常設電動注入ポンプを使用した代替炉心注入に対して異なる水源を持つ設計とする。

可搬型電動低圧注入ポンプ、可搬型電動ポンプ用発電機、可搬型ディーゼル注入ポンプ及び中間受槽は、屋外の燃料取替用水タンク及び復水タンク並びに、原子炉補助建屋内の余熱除去ポンプ、充てん／高圧注入ポンプ、A格納容器スプレイポンプ並びに常設電動注入ポンプと屋外の離れた位置に分散して保管及び設置することで、位置的分散を図る設計とする。

A格納容器スプレイポンプ及びA格納容器スプレイ冷却器を使用した代替再循環は、余熱除去ポンプ及び余熱除去冷却器を使用した余熱除去機能に対して多重性を持つ設計とする。

A格納容器スプレイポンプ及びA格納容器スプレイ冷却器は原子炉補助建屋内の余熱除去ポンプ及び余熱除去冷却器と異なる区画に設置し、位置的分散を図る設計とする。

代替炉心注入時において常設電動注入ポンプは、設計基準事故対処設備としての電源に対して多様性を持った代替電源から給電できる設計とする。電源設備の多様性、位置的分散については「1.8.4 サイト内電力系統」にて記載する。

代替炉心注入時においてB充てん／高圧注入ポンプは、設計基準事故対処設備としての電源に対して多様性を持った代替電源から給電でき、自己冷却でき、かつ安全注入ラインを介さず充てんラインを用いて原子炉に注入できることで、余熱除去ポンプを使用した炉心注入に対して多様性を持つ設計とする。

B充てん／高圧注入ポンプは、原子炉補助建屋内の余熱除去ポンプと異なる区画に設置することで、位置的分散を図る設計とする。

また、B充てん／高圧注入ポンプの自己冷却は、B充てん／高圧注入ポンプ出口配管から分岐した自己冷却ラインによりB充てん／高圧注入ポン

プを冷却できることで、海水ポンプ及び原子炉補機冷却水ポンプを使用する補機冷却に対して多様性を持つ設計とする。

B充てん／高圧注入ポンプは、原子炉補助建屋内の原子炉補機冷却水ポンプと異なる区画に設置することで、原子炉補機冷却水ポンプ及び屋外の海水ポンプと位置的分散を図る設計とする。

電源設備の多様性、位置的分散については「1.8.4 サイト内電力系統」にて記載する。

代替炉心注入時の電源に使用する可搬型電動ポンプ用発電機は、専用の電源として可搬型電動低圧注入ポンプに給電でき、発電機を空冷式のディーゼル駆動とすることで、ディーゼル発電機及び大容量空冷式発電機を使用した電源に対して多様性を持つ設計とする。

可搬型電動ポンプ用発電機は、屋外の大容量空冷式発電機並びに原子炉補助建屋内のディーゼル発電機と屋外の離れた位置に分散して保管及び設置することで、位置的分散を図る設計とする。

代替炉心注入時に使用する可搬型ディーゼル注入ポンプの駆動源は、空冷式のディーゼル駆動とすることで、ディーゼル発電機及び大容量空冷式発電機を使用した電源に対して多様性を持つ設計とする。

可搬型ディーゼル注入ポンプは、原子炉補助建屋内のディーゼル発電機と屋外の離れた位置に分散して保管及び設置することで、位置的分散を図る設計とする。

代替再循環時においてB余熱除去ポンプ及びC充てん／高圧注入ポンプは、設計基準事故対処設備としての電源に対して多様性を持った代替電源から給電できる設計とする。

また、移動式大容量ポンプ車を使用するB余熱除去ポンプ及びC充てん／高圧注入ポンプへの代替補機冷却は、移動式大容量ポンプ車を空冷式

のディーゼル駆動とすることで、海水ポンプ及び原子炉補機冷却水ポンプを使用する補機冷却に対して多様性を持った駆動源により駆動できる設計とする。

移動式大容量ポンプ車は、屋外の海水ポンプ及び原子炉補助建屋内の原子炉補機冷却水ポンプと屋外の離れた位置に分散して保管することで、位置的分散を図る設計とする。

電源設備の多様性、位置的分散については「1.8.4 サイト内電力系統」にて記載する。

移動式大容量ポンプ車の接続箇所は、接続口から地中の配管ダクトまでの経路について十分な離隔距離を確保した位置に、複数箇所設置する設計とする。

蒸気発生器2次側による炉心冷却に使用するタービン動補助給水ポンプ、電動補助給水ポンプ及び主蒸気逃がし弁の駆動源は、タービン動補助給水ポンプは常設直流電源系統によりタービン動補助給水ポンプ補助油ポンプ又は非常用油ポンプを運転し、かつタービン動補助給水ポンプ蒸気入口弁が開弁することで蒸気を駆動源とし、電動補助給水ポンプは駆動源を大容量空冷式発電機から給電でき、主蒸気逃がし弁は手動操作のハンドルを設けることにより、ディーゼル発電機を使用した電源に対して多様性を持つ設計とする。

タービン動補助給水ポンプ、電動補助給水ポンプ及び主蒸気逃がし弁は原子炉補助建屋内のディーゼル発電機と異なる区画に設置することで、位置的分散を図る設計とする。

代替再循環時においてB余熱除去ポンプは、設計基準事故対処設備としての電源に対して多様性を持った代替電源から給電できる設計とする。

また、移動式大容量ポンプ車を使用するB余熱除去ポンプへの代替補

機冷却は、移動式大容量ポンプ車を空冷式のディーゼル駆動とすることで、海水ポンプ及び原子炉補機冷却水ポンプを使用する補機冷却に対して多様性を持った駆動源により駆動できる設計とする。

移動式大容量ポンプ車は、屋外の海水ポンプ及び原子炉補助建屋内の原子炉補機冷却水ポンプと屋外の離れた位置に分散して保管することで、位置的分散を図る設計とする。

電源設備の多様性、位置的分散については「1.8.4 サイト内電力系統」にて記載する。

常設電動注入ポンプを使用した代替炉心注入配管及び可搬型電動低圧注入ポンプ又は可搬型ディーゼル注入ポンプを使用した代替炉心注入配管は、水源から安全注入配管との合流点までの系統について、充てん／高圧注入ポンプ及び余熱除去ポンプを使用した系統に対して独立した設計とする。

B充てん／高圧注入ポンプを使用した代替炉心注入配管は、B充てん／高圧注入ポンプ出口の安全注入配管と充てん配管との分岐点からの充てん系統について、充てん／高圧注入ポンプ及び余熱除去ポンプを使用した系統に対して独立した設計とする。

これらの系統の多様性及び位置的分散によって、充てん／高圧注入ポンプ及び余熱除去ポンプを使用した設計基準事故対処設備に対して、重大事故等対処設備としての独立性を持つ設計とする。

(c) 悪影響防止

基本方針については、「1.3.1.6(1)b. 多様性、位置的分散、悪影響防止等」に示す。

代替炉心注入に使用するA格納容器スプレイポンプ、燃料取替用水タン

ク、A格納容器スプレイ冷却器、常設電動注入ポンプ、復水タンク、B充てん／高圧注入ポンプ及び再生熱交換器は、弁操作等によって、通常時の系統構成から重大事故等対処設備としての系統構成をすることで、他の設備に悪影響を及ぼさない設計とする。また、放射性物質を含む系統と含まない系統を区分するため、通常運転時には燃料取替用水タンクと復水タンク、及び化学体積制御系統と原子炉補機冷却水系統をディスタンススペースで分離する設計とする。

代替炉心注入に使用する可搬型電動低圧注入ポンプ、可搬型電動ポンプ用発電機、可搬型ディーゼル注入ポンプ及び中間受槽は、通常時に接続先の系統と分離された状態であること及び重大事故等時は重大事故等対処設備として系統構成をすることで、他の設備に悪影響を及ぼさない設計とする。

代替再循環に使用するA格納容器スプレイポンプ、格納容器再循環サンプ、格納容器再循環サンプスクリーン、A格納容器スプレイ冷却器、B余熱除去ポンプ、C充てん／高圧注入ポンプ、B余熱除去冷却器、ほう酸注入タンク、A、B海水ストレーナ及びA、B原子炉補機冷却水冷却器は、弁操作等によって、通常時の系統構成から重大事故等対処設備としての系統構成をすることで、他の設備に悪影響を及ぼさない設計とする。

代替再循環に使用する移動式大容量ポンプ車は、通常時に接続先の系統と分離された状態であること及び重大事故等時は重大事故等対処設備として系統構成をすることで、他の設備に悪影響を及ぼさない設計とする。また、移動式大容量ポンプ車より供給される海水を含む系統と含まない系統を区分するため、通常運転時には原子炉補機冷却水系統と原子炉補機冷却海水系統をディスタンススペースで分離する設計とする。

可搬型電動低圧注入ポンプ、可搬型ディーゼル注入ポンプ及び移動式

大容量ポンプ車は、アウトリガ等によって固定をすることで、他の設備に悪影響を及ぼさない設計とする。

炉心注入に使用する充てん／高圧注入ポンプ、燃料取替用水タンク、ほう酸注入タンク、再生熱交換器、余熱除去ポンプ及び余熱除去冷却器は、弁操作等によって、通常時の系統構成から重大事故等対処設備としての系統構成をすることで、他の設備に悪影響を及ぼさない設計とする。

蒸気発生器2次側による炉心冷却に使用する電動補助給水ポンプ、タービン動補助給水ポンプ、復水タンク、主蒸気逃がし弁及び蒸気発生器は、弁操作等によって、通常時の系統構成から重大事故等対処設備としての系統構成をすることで、他の設備に悪影響を及ぼさない設計とする。

格納容器スプレイに使用する格納容器スプレイポンプ、燃料取替用水タンク及び格納容器スプレイ冷却器は、弁操作等によって、通常時の系統構成から重大事故等対処設備としての系統構成をすることで、他の設備に悪影響を及ぼさない設計とする。

代替格納容器スプレイに使用する常設電動注入ポンプ、燃料取替用水タンク及び復水タンクは、弁操作等によって、残存溶融デブリ冷却のための代替炉心注入から代替格納容器スプレイへの切替えの際においても、他の設備に悪影響を及ぼさないよう系統構成が可能な設計とする。

その他、重大事故等時に使用する余熱除去ポンプ、余熱除去冷却器、格納容器再循環サンプ及び格納容器再循環サンプスクリーンは、弁操作等によって、通常時の系統構成から重大事故等対処設備としての系統構成をすることで、他の設備に悪影響を及ぼさない設計とする。

(d) 容量等

基本方針については、「1.3.1.6(1)c. 容量等」に示す。

余熱除去ポンプ及び充てん／高圧注入ポンプの故障により炉心注入機能が喪失した場合における代替炉心注入として使用するA格納容器スプレイポンプは、設計基準事故時の格納容器スプレイ注水機能と兼用しており、設計基準事故時に使用する場合のスプレイ流量が、炉心崩壊熱により加熱された1次冷却系統を冷却するために必要な炉心注入流量に対して十分であることを確認しているため、設計基準事故対処設備と同仕様で設計する。

余熱除去設備の再循環による炉心冷却機能が喪失した場合における代替再循環として使用するA格納容器スプレイポンプ及びA格納容器スプレイ冷却器は、設計基準事故時の格納容器スプレイ再循環と兼用しており、設計基準事故時に使用する場合のスプレイ流量が、炉心崩壊熱により加熱された1次冷却系統を冷却するために必要な炉心注入流量に対して十分であることを確認しているため、設計基準事故対処設備と同仕様で設計する。

格納容器水張り(格納容器スプレイ)により残存溶融デブリを冷却するために使用する格納容器スプレイポンプは、設計基準事故時の格納容器スプレイ注水機能と兼用しており、設計基準事故時に使用するスプレイ流量が、炉心が溶融した場合の残存溶融デブリを冷却するために必要な注水流量に対して十分であることを確認しているため、設計基準事故対処設備と同仕様で設計する。

原子炉格納容器の破損を防止するための代替炉心注入として使用する格納容器スプレイポンプは、設計基準事故時の格納容器スプレイ注水機能と兼用しており、設計基準事故時に使用する場合のスプレイ流量が、炉心崩壊熱により加圧された原子炉格納容器の破損を防止するために必要な炉心注入流量に対して十分であることを確認しているため、設計基準事故対処設備と同仕様で設計する。

代替炉心注入及び炉心注入として使用する燃料取替用水タンクは、設計基準事故時の非常用炉心冷却設備の水源と兼用しており、設計基準事故時に使用する場合のタンク容量が、崩壊熱により加熱された1次冷却系統を冷却するために必要なタンク容量に対して十分であることを確認しているため、設計基準事故対処設備と同仕様で設計する。

格納容器スプレイ注水及び代替格納容器スプレイとして使用する燃料取替用水タンクは、設計基準事故時の非常用炉心冷却設備の水源と兼用しており、設計基準事故時に使用する場合のタンク容量が、炉心崩壊熱により加圧された原子炉格納容器の破損を防止するために必要なタンク容量に対して十分であることを確認しているため、設計基準事故対処設備と同仕様で設計する。

余熱除去ポンプ及び充てん／高圧注入ポンプの故障により炉心注入機能が喪失した場合における代替炉心注入として使用する常設電動注入ポンプは、炉心崩壊熱により加熱された1次冷却系統を冷却するために必要な炉心注入流量に対して十分であることを確認した容量を有する設計とする。

残存溶融デブリを冷却するために代替格納容器スプレイとして使用する常設電動注入ポンプは、炉心の著しい損傷、溶融が発生した場合に原子炉容器の残存溶融デブリを冷却するために必要な注水流量に対して十分であることを確認した容量を有する設計とする。

原子炉格納容器の破損を防止するために代替炉心注入として使用する常設電動注入ポンプは、炉心崩壊熱により加圧された原子炉格納容器の破損を防止するために必要な炉心注入流量に対して十分であることを確認した容量を有する設計とする。

代替炉心注入、蒸気発生器2次側での炉心冷却及び代替格納容器ス

プレイとして使用する復水タンクは、炉心注入のための注水量及び蒸気発生器への給水量に対し、淡水又は海水を補給するまでの間、水源を確保できる十分な容量を有する設計とする。

可搬型電動低圧注入ポンプ及び可搬型ディーゼル注入ポンプは、重大事故等時において、代替炉心注入として炉心冷却に必要な流量を確保できる容量を有するものを1号機、2号機それぞれで1セット1台(可搬型電動低圧注入ポンプ又は可搬型ディーゼル注入ポンプのどちらか一方)使用する。保有数は、1号機、2号機それぞれで2セット2台、故障時及び保守点検による待機除外時のバックアップ用として2台の合計6台(1号及び2号機共用)を分散して保管する設計とする。

可搬型電動ポンプ用発電機は、可搬型電動低圧注入ポンプを駆動するために必要な容量を有するものを1号機、2号機それぞれで1セット1台使用する。保有数は、可搬型電動低圧注入ポンプに合わせて故障時及び保守点検による待機除外時のバックアップ用として2台の合計4台(1号及び2号機共用)を分散して保管する設計とする。

中間受槽は、重大事故等時において、炉心への注入量に対し、淡水又は海水を補給することにより水源を確保できる容量を有するものを1号機、2号機それぞれで1セット1個使用する。保有数は、1号機、2号機それぞれで2セット2個、保守点検は目視点検であり、保守点検中でも使用可能であるため、保守点検用は考慮せずに、故障時のバックアップ用として1個の合計5個(1号及び2号機共用)を分散して保管する設計とする。

代替再循環及び低圧再循環として使用する格納容器再循環サンプ及び格納容器再循環サンプスクリーンは、設計基準事故時の水源として格納容器内に溜まった水を各ポンプへ供給する槽及びろ過装置としての機能と兼用しており、設計基準事故時に使用する場合の容量等の仕様が、再循

環運転時の水源として必要な容量等の仕様に対して十分であることを確認しているため、設計基準事故対処設備と同仕様で設計する。

原子炉を冷却するための炉心注入として使用する充てん／高圧注入ポンプは、設計基準事故時の高圧注入系としてほう酸水を1次系に注水する機能と兼用しており、設計基準事故時に使用する場合の注入流量が、炉心崩壊熱により加熱された1次冷却系統を冷却するために必要な注入流量に対して十分であることを確認しているため、設計基準事故対処設備と同仕様で設計する。

全交流動力電源及び原子炉補機冷却機能が喪失した場合の代替再循環として使用するC充てん／高圧注入ポンプは、設計基準事故時の非常用炉心冷却設備として格納容器に溜まった水を1次系に注水する設備と兼用しており、設計基準事故時に使用する場合の注入流量が、炉心崩壊熱により加熱された1次冷却系統を冷却するために必要な注入流量に対して十分であることを確認しているため、設計基準事故対処設備と同仕様で設計する。

原子炉格納容器の破損を防止するための炉心注入として使用する充てん／高圧注入ポンプは、設計基準事故時の高圧注入系としてほう酸水を1次系に注水する機能と兼用しており、設計基準事故時に使用する場合の注入流量が、炉心崩壊熱により加圧された原子炉格納容器の破損を防止するために必要な注入流量に対して十分であることを確認しているため、設計基準事故対処設備と同仕様で設計する。

原子炉格納容器の破損を防止するための炉心注入として使用する充てん／高圧注入ポンプは、設計基準事故時の化学体積制御設備としてほう酸水を1次系に注水する設備と兼用しており、設計基準事故時に使用する場合の注入流量が、炉心崩壊熱により加圧された原子炉格納容器の破損

を防止するために必要な注入流量に対して十分であることを確認しているため、設計基準事故対処設備と同仕様で設計する。

全交流動力電源及び原子炉補機冷却機能が喪失した場合の代替再循環として使用するB余熱除去ポンプは、設計基準事故時の非常用炉心冷却設備として格納容器に溜まった水を1次系に注水する設備と兼用しており、設計基準事故時に使用する場合の注入流量が、炉心崩壊熱により加熱された1次冷却系統を冷却するために必要な注入流量に対して十分であることを確認しているため、設計基準事故対処設備と同仕様で設計する。

原子炉格納容器の破損を防止するための炉心注入として使用する余熱除去ポンプは、設計基準事故時の低圧注入系として1次系にほう酸水を注水する設備と兼用しており、設計基準事故時に使用する場合の注入流量が、炉心崩壊熱により加圧された原子炉格納容器の破損を防止するために必要な注入流量に対して十分であることを確認しているため、設計基準事故対処設備と同仕様で設計する。

低圧再循環として使用する余熱除去ポンプ及び余熱除去冷却器は、設計基準事故時の低圧再循環として原子炉格納容器に溜まった水を炉心冷却として1次系に注水する機能と兼用しており、設計基準事故時に使用する場合の注入流量及び伝熱容量が、炉心崩壊熱により加熱された1次冷却系統を冷却するために必要な注入流量及び伝熱容量に対して十分であることを確認しているため、設計基準事故対処設備と同仕様で設計する。

移動式大容量ポンプ車は、代替補機冷却として使用し、1号機及び2号機で同時使用した場合に必要な容量を有するものを1セット1台使用する。保有数は、1号機及び2号機で2セット2台、故障時及び保守点検による待機除外時のバックアップ用として1台の合計3台(1号及び2号機共用)を分散して保管する設計とする。

蒸気発生器2次側による炉心冷却として使用する電動補助給水ポンプ、タービン動補助給水ポンプ、主蒸気逃がし弁及び蒸気発生器は、設計基準事故時の蒸気発生器2次側による冷却機能と兼用しており、設計基準事故時に使用する場合の補助給水流量及び蒸気流量が、炉心崩壊熱により加熱された1次冷却系統を冷却するために必要な補助給水流量及び蒸気流量に対して十分であることを確認しているため、設計基準事故対処設備と同仕様で設計する。

(e) 環境条件等

基本方針については、「1.3.1.6(1)d. 環境条件等」に示す。

格納容器スプレイポンプ及び余熱除去ポンプは、重大事故等時における原子炉補助建屋内の環境条件を考慮した設計とする。操作は中央制御室から可能な設計とする。

燃料取替用水タンク及び復水タンクは、重大事故等時における屋外の環境条件を考慮した設計とする。

格納容器スプレイ冷却器、ほう酸注入タンク及び余熱除去冷却器は、重大事故等時における原子炉補助建屋内の環境条件を考慮した設計とする。

常設電動注入ポンプは、重大事故等時における原子炉補助建屋内の環境条件を考慮した設計とする。操作は中央制御室から可能な設計及び設置場所と異なる区画から可能な設計とする。

可搬型電動低圧注入ポンプ、可搬型電動ポンプ用発電機、可搬型ディーゼル注入ポンプ及び移動式大容量ポンプ車は、屋外に保管及び設置するため、重大事故等時における屋外の環境条件を考慮した設計とする。操作は設置場所で可能な設計とする。

移動式大容量ポンプ車は、使用時に海水を通水するため、海水影響を

考慮した設計とする。また、海から直接取水する際の異物の流入防止を考慮した設計とする。

中間受槽は、屋外に保管及び設置するため、重大事故等時における屋外の環境条件を考慮した設計とする。また、操作が設置場所で可能となるように放射線量の低い場所を選定して設置する。

可搬型電動低圧注入ポンプ、可搬型ディーゼル注入ポンプ及び中間受槽は、水源として淡水又は海水から選択可能であるため、海水影響を考慮した設計とする。

格納容器再循環サンプ、格納容器再循環サンプスクリーン、再生熱交換器及び蒸気発生器は、重大事故等時における原子炉格納容器内の環境条件を考慮した設計とする。

格納容器再循環サンプ及び格納容器再循環サンプスクリーンは、再循環運転時における保温材等のデブリの影響及び海水注入を行った場合の影響を考慮し、閉塞しない設計とする。

充てん／高圧注入ポンプ、電動補助給水ポンプ及びタービン動補助給水ポンプは、重大事故等時における原子炉補助建屋内の環境条件を考慮した設計とする。インターフェイスシステムLOCA時及び蒸気発生器伝熱管破損＋破損蒸気発生器隔離失敗時に使用する設備であるため、これらの環境影響を受けない原子炉補助建屋内の区画に設置し、操作は中央制御室から可能な設計とする。

格納容器スプレイポンプ、燃料取替用水タンク、格納容器スプレイ冷却器、常設電動注入ポンプ、復水タンク、充てん／高圧注入ポンプ、ほう酸注入タンク、再生熱交換器、余熱除去ポンプ、余熱除去冷却器、電動補助給水ポンプ、タービン動補助給水ポンプ及び蒸気発生器は、代替水源として淡水又は海水から選択可能であるため、海水影響を考慮した設計とする。

A、B海水ストレーナは、重大事故等時における使用条件及び屋外の環境条件を考慮した設計とする。

A、B原子炉補機冷却水冷却器は、重大事故等時における使用条件及び原子炉補助建屋内の環境条件を考慮した設計とする。

A、B海水ストレーナ及びA、B原子炉補機冷却水冷却器は、常時海水を通水するため耐腐食性材料を使用する設計とする。

主蒸気逃がし弁は、重大事故等時における原子炉補助建屋内の環境条件を考慮した設計とする。インターフェイスシステムLOCA時及び蒸気発生器伝熱管破損＋破損蒸気発生器隔離失敗時に使用する設備であるため、インターフェイスシステムLOCA時の環境影響を受けない原子炉補助建屋内の区画に設置し、蒸気発生器伝熱管破損＋破損蒸気発生器隔離失敗時の環境条件を考慮した設計とする。操作は中央制御室から可能な設計及び設置場所での手動ハンドル操作により可能な設計とする。

(f) 操作性の確保

基本方針については、「1.3.1.6(1)e. 操作性及び試験・検査性」に示す。

A格納容器スプレイポンプ及び燃料取替用水タンクを使用した代替炉心注入を行う系統、並びにA格納容器スプレイポンプ及び格納容器再循環サンプを使用した代替再循環運転を行う系統は、重大事故等が発生した場合でも、通常時の系統から弁操作等にて速やかに切り替えられる設計とする。A格納容器スプレイポンプは、中央制御室の制御盤での操作が可能な設計とする。

常設電動注入ポンプ、燃料取替用水タンク及び復水タンクを使用した代替炉心注入を行う系統、及び残存溶融デブリを冷却するために代替格納容器スプレイを行う系統は、重大事故等が発生した場合でも、通常時の系

統から弁操作等にて速やかに切り替えられる設計とする。また、重大事故時の代替炉心注入から代替格納容器スプレイへの切り替えについても、弁操作等にて速やかに切り替えられる設計とする。切替えに伴うディスタンスピースの取替え作業については、一般的に使用される工具を用いて確実に取替えが可能な設計とする。常設電動注入ポンプは、中央制御室の制御盤での操作又は現場の操作スイッチによる操作が可能な設計とする。

可搬型電動低圧注入ポンプ、可搬型電動ポンプ用発電機、及び中間受槽は、車両等により運搬、移動ができる設計とするとともに、可搬型電動低圧注入ポンプは、設置場所にてアウトリガの設置等により固定できる設計とする。可搬型ディーゼル注入ポンプ及び移動式大容量ポンプ車は、車両として移動可能な設計とするとともに、車輪止めを搭載し、設置場所にて固定できる設計とする。中間受槽は、一般的に使用される工具を用いて確実に組み立てられる設計とする。

可搬型電動低圧注入ポンプ、可搬型ディーゼル注入ポンプ及び中間受槽を使用した代替炉心注入を行う系統は、重大事故等が発生した場合でも、通常時の系統から弁操作等にて速やかに切り替えられる設計とする。

可搬型電動低圧注入ポンプ又は可搬型ディーゼル注入ポンプの接続口との接続はボルト締めフランジ接続とし、一般的に使用される工具を用いて、可搬型ホースを確実に接続できる設計とする。接続口は、1号機及び2号機とも同一形状とするとともに同一ポンプを接続する配管は同口径のフランジ接続とする。可搬型電動低圧注入ポンプと可搬型電動ポンプ用発電機の電源ケーブルの接続は、接続規格を統一することにより、確実に接続できる設計とする。可搬型ディーゼル注入ポンプ及び可搬型電動ポンプ用発電機は、付属の操作スイッチにより現場での操作が可能な設計とする。

充てん／高圧注入ポンプ及び燃料取替用水タンクを使用した炉心注入

を行う系統は、重大事故等が発生した場合でも、通常時の系統から弁操作等にて速やかに切り替えられる設計とする。充てん／高圧注入ポンプは、中央制御室の制御盤での操作が可能な設計とする。

B充てん／高圧注入ポンプの自己冷却ラインは、重大事故等が発生した場合でも、通常時の系統から弁操作等にて速やかに切り替えられる設計とする。切替えに伴うディスタンスピースの取替え作業については、一般的に使用される工具を用いて確実に取替えが可能な設計とする。

代替補機冷却によるB余熱除去ポンプ及びC充てん／高圧注入ポンプを使用した代替再循環運転を行う系統は、重大事故等が発生した場合でも、通常時の系統から弁操作等にて速やかに切り替えられる設計とする。代替補機冷却への切替えに伴うディスタンスピースの取替え作業については、一般的に使用される工具を用いて確実に取替えが可能な設計とする。B余熱除去ポンプ及びC充てん／高圧注入ポンプは、中央制御室の制御盤での操作が可能な設計とする。

代替補機冷却に使用する移動式大容量ポンプ車とA、B海水ストレーナ蓋及び海水母管戻り配管との接続口については、嵌合構造により可搬型ホースを確実に接続できる設計とする。接続口は、1号機及び2号機とも同一形状とする。

A、B海水ストレーナ蓋及び海水母管戻り配管側フランジは、一般的に使用される工具を用いて確実に取替えが可能な設計とする。移動式大容量ポンプ車は、付属の操作スイッチにより現場での操作が可能な設計とする。

タービン動補助給水ポンプ、電動補助給水ポンプ、復水タンク及び主蒸気逃がし弁を使用した蒸気発生器2次側により炉心冷却する系統は、重大事故等が発生した場合でも、通常時の系統から弁操作等にて速やかに切り替えられる設計とする。タービン動補助給水ポンプ、電動補助給水ポンプ

及び主蒸気逃がし弁は、中央制御室の制御盤での操作が可能な設計とする。また、主蒸気逃がし弁は、現場操作も可能となるように手動ハンドルを設け、常設の足場を用いて、現場で人力により確実に操作できる設計とする。

余熱除去ポンプ及び格納容器再循環サンプを使用した再循環運転を行う系統は、重大事故等が発生した場合でも、通常時の系統から弁操作等にて速やかに切り替えられる設計とする。余熱除去ポンプは、中央制御室の制御盤での操作が可能な設計とする。

残存溶融デブリを冷却するために格納容器スプレイを行う格納容器スプレイポンプは、中央制御室の制御盤での操作が可能な設計とする。

(3) 説明

a. 非常用炉心冷却設備

非常用炉心冷却設備の主要設備の仕様を第1.6-1表に示す。

(a) 蓄圧タンク

蓄圧タンクは、1次冷却材低温側配管に逆止弁を介して各1基接続し、その内容積の約2/3にほう酸水(ほう素濃度2,700ppm以上)を満たし、残り空間は窒素ガスで加圧する。

通常時、各蓄圧タンクは、直列に設けた2個の逆止弁で1次冷却系から隔離する。1次冷却系の圧力が、蓄圧タンクの保持圧力(約4.4MPa)以下になると自動的に逆止弁が開き、ほう酸水を1次冷却材低温側配管を経て炉心に注入する。

また、必要に応じて蓄圧タンク中のほう酸水の水位及びほう素濃度を遠隔操作によって調整できるように配管を設ける。蓄圧タンクの圧力は、窒素ガス封入によって保持し、通常運転時でも調整できる。また、蓄圧タンクの

過圧防止のため逃がし弁を設ける。

(b) ほう酸注入タンク

ほう酸注入タンクは、ほう酸水(ほう素濃度20,000ppm以上)を貯え、充てん／高圧注入ポンプの吐出側に設置する。非常用炉心冷却設備作動信号で隔離弁が開き、充てん／高圧注入ポンプが起動すると、ほう酸水は1次冷却材低温側配管に注入される。

通常運転中は、ほう酸注入タンク内のほう酸水を均一に混合するため、ほう酸ポンプを通して、ほう酸注入タンクとほう酸タンクとの間でほう酸水を循環させる。この循環流路は、非常用炉心冷却設備作動信号で自動隔離する。

(c) 充てん／高圧注入ポンプ

充てん／高圧注入ポンプは、非常用炉心冷却設備作動信号で、自動起動し、注入モード時には燃料取替用水タンクより、また、再循環モード時には余熱除去ポンプ吐出側より取水し、1次冷却系に注入する。

充てん／高圧注入ポンプは、横置の電動渦巻ポンプで、内蔵メカニカルシール冷却器を備えており、原子炉補機冷却水で冷却する。

充てん／高圧注入ポンプの締切運転を防止するため、充てん／高圧注入ポンプの吐出側より体積制御タンク出口管に戻るミニマムフローラインを設ける。このミニマムフローラインによって通常運転時のポンプテストを行うことができる。

通常運転時、充てん／高圧注入ポンプは、化学体積制御設備の充てんポンプとしての機能を有するが、非常用炉心冷却設備作動信号が発せられると、高圧注入ポンプとして作動し、両機能が同時に要求されることはない

ので安全上何ら支障はない。

(d) 余熱除去ポンプ

余熱除去ポンプは、非常用炉心冷却設備作動信号で自動起動し、注入モード時には燃料取替用水タンクより、また、再循環モード時には格納容器サンプ(再循環)より取水し、1次冷却系に注入する。

余熱除去ポンプは、横置の電動渦巻ポンプで内蔵メカニカルシール冷却器を備えており、原子炉補機冷却水で冷却する。

余熱除去ポンプの吐出配管より入口配管に戻るミニマムフローラインを設け余熱除去ポンプの締切運転を防止する。このミニマムフローラインによって通常運転時のポンプテストを行うことができる。

余熱除去ポンプは、原子炉停止時には発電用原子炉の崩壊熱及び他の残留熱を除去するために使用するが、通常運転時は、非常用炉心冷却設備として常に待機状態にあり、両機能が同時に要求されることはないので、安全上何ら支障はない。

(e) 余熱除去冷却器

余熱除去冷却器は、横置U字管式であり、事故後の再循環モード時には管側に格納容器サンプ(再循環)水を通し、胴側を流れる原子炉補機冷却水で冷却する。

(f) 配管及び弁

高压注入系の注入系は電動で、非常用炉心冷却設備作動信号により開弁する。1次冷却設備から非常用炉心冷却設備を隔離している逆止弁は、非常用炉心冷却設備の配管破断により1次冷却材喪失事故をひき起

こすことがないように、1次冷却設備に近接して設置する。

低圧注入系には、逃がし弁を設置し1次冷却設備の設計圧力より低いこの系の設備を保護する。

b. 原子炉冷却材圧力バウンダリ高圧時に発電用原子炉を冷却するための設備

原子炉冷却材圧力バウンダリ高圧時に発電用原子炉を冷却するための設備の主要設備及び仕様は第1.6-2表のとおり。

c. 原子炉冷却材圧力バウンダリを減圧するための設備

原子炉冷却材圧力バウンダリを減圧するための設備の主要設備及び仕様は第1.6-3表及び第1.6-4表のとおり。

d. 原子炉冷却材圧力バウンダリ低圧時に発電用原子炉を冷却するための設備

原子炉冷却材圧力バウンダリ低圧時に発電用原子炉を冷却するための設備の主要設備及び仕様を第1.6-5表及び第1.6-6表に示す。

(4) 材料

具体的な材料については第1.6-1表から第1.6-6表を参照。

(5) 他の装置又は系統との接続点

他の装置又は系統との接続箇所は、参考資料-1を参照。

(6) 系統／装置の運転

「1.16 運転上の制限及び条件」に基づき実施している。

(7) 計装制御

非常用炉心冷却系統は、「1.16.4 通常運転に関する制限及び条件、サーベイランス並びに試験要求(15) 計測及び制御設備」に示す工学的安全施設等作動計装からの信号で起動する。

(8) モニタリング、検査、試験及び保守

a. 非常用炉心冷却設備

非常用炉心冷却設備は、運転可能性を確認するために定期的に試験検査を行うことができる。非常用炉心冷却設備の機器は、製作中において厳重な試験検査を行い、性能試験においてその性能を確認する。

現場据付後の非常用炉心冷却設備の性能を確認するため、次の試験を行う。

- ・ 非常用炉心冷却設備作動信号動作試験
- ・ 非常用炉心冷却設備作動信号による非常用炉心冷却設備のポンプ及び弁の作動試験
- ・ 蓄圧タンク注入試験

各機器の試験検査の概要は次のとおりである。

(a) 蓄圧タンク

蓄圧タンク下流の逆止弁の漏えい試験は、電動隔離弁と上流逆止弁間及び上流逆止弁と下流逆止弁間のテストラインを用いてプラント運転中に行うことができる。この試験を行うために電動隔離弁は閉にするが、非常用

炉心冷却設備作動信号が入ると開になるので試験中でもその安全機能は損なわれることはない。

(b) 充てん／高圧注入ポンプ

充てん／高圧注入ポンプの作動は、通常運転時における1次冷却設備への充てん流量と1次冷却材ポンプへの封水流量により確認されるが、必要な場合の作動試験はプラント運転中でもミニマムフローラインを使用して行うことができる。

(c) 余熱除去ポンプ

余熱除去ポンプの作動試験は、プラント運転中でもミニマムフローラインを使用して行うことができる。低圧注入ラインの逆止弁の漏えい試験は、燃料取替停止時にテストラインを使用して行うことができる。

(d) 注入弁

高圧注入系及び低圧注入系の注入弁は、非常用炉心冷却設備作動信号による作動試験を定期的に行うことができる。

b. 原子炉冷却材圧力バウンダリ高圧時に発電用原子炉を冷却するための設備

基本方針については、「1.3.1.6(1)e. 操作性及び試験・検査性」に示す。

1次冷却システムのフィードアンドブリードに使用する系統(充てん／高圧注入ポンプ、加圧器逃がし弁、燃料取替用水タンク及びほう酸注入タンク)は、他系統と独立した試験系統により機能・性能及び漏えいの確認が可能な系統設計とする。

また、充てん／高圧注入ポンプ及び加圧器逃がし弁は、分解が可能な設計とする。

燃料取替用水タンク及びほう酸注入タンクは、ほう素濃度及び有効水量が確認できる設計とする。また、内部の確認が可能なように、マンホールを設ける設計とする。

蒸気発生器2次側による炉心冷却に使用する系統(A、B海水ポンプ及びA、B海水ストレーナ)は、独立して機能・性能及び漏えいの確認ができる系統設計とする。試験系統に含まれない配管については、悪影響防止のため、海水を含む原子炉補機冷却海水系統と、海水を含まない補助給水系統とを個別に通水確認及び漏えいの確認ができる系統設計とする。

また、A、B海水ポンプは、分解が可能な設計とする。

A、B海水ストレーナは、差圧確認が可能な系統設計とする。また、内部の確認が可能なように、ボンネットを取り外すことができる設計とする。

蒸気発生器2次側による炉心冷却に使用する系統(電動補助給水ポンプ、タービン動補助給水ポンプ、主蒸気逃がし弁、蒸気発生器、復水タンク及びタービン動補助給水ポンプ蒸気入口弁)は、他系統と独立した試験系統により機能・性能及び漏えいの確認ができる系統設計とする。

また、電動補助給水ポンプ、タービン動補助給水ポンプ、主蒸気逃がし弁及びタービン動補助給水ポンプ蒸気入口弁は、分解が可能な設計とする。

復水タンク及び蒸気発生器は、内部の確認が可能なように、マンホールを設ける設計とする。

蒸気発生器は、伝熱管の非破壊検査が可能なように、試験装置を設置できる設計とする。

その他、重大事故等時に使用する系統(蓄圧タンク及び蓄圧タンク出口弁)は、試験系統により機能・性能及び漏えいの確認ができる系統設計とする。

蓄圧タンクは、ほう素濃度及び有効水量が確認できる設計とする。また、内部の確認が可能なように、マンホールを設ける設計とする。

蓄圧タンク出口弁は、分解が可能な設計とする。

その他、重大事故等時に使用する系統(余熱除去ポンプ及び余熱除去冷却器)は、他系統と独立した試験系統により機能・性能及び漏えいの確認ができる系統設計とする。

また、余熱除去ポンプは、分解が可能な設計とする。

余熱除去冷却器は、内部の確認が可能なように、フランジを設ける設計とする。

その他、重大事故等時に使用する格納容器再循環サンプ及び格納容器再循環サンプスクリーンは、外観の確認が可能な設計とする。

c. 原子炉冷却材圧力バウンダリを減圧するための設備

基本方針については、「1.3.1.6(1)e. 操作性及び試験・検査性」に示す。

1次冷却系統の減圧に使用する系統(加圧器逃がし弁及び主蒸気逃がし弁)は、多重性のある通常時の系統構成により機能・性能及び漏えいの確認が可能な系統設計とする。

また、加圧器逃がし弁及び主蒸気逃がし弁は、分解が可能な設計とする。

1次冷却系統の減圧に使用する系統(充てん／高圧注入ポンプ、燃料取替用水タンク及びほう酸注入タンク)は、他系統と独立した試験系統により機能・性能及び漏えいの確認が可能な系統設計とする。

また、充てん／高圧注入ポンプは、分解が可能な設計とする。

燃料取替用水タンク及びほう酸注入タンクは、ほう素濃度及び有効水量が確認できる設計とする。また、内部の確認が可能なように、マンホールを設ける設計とする。

蒸気発生器2次側による炉心冷却に使用する系統(A、B海水ポンプ及びA、B海水ストレーナ)は、独立して機能・性能及び漏えいの確認ができる系統設計とする。試験系統に含まれない配管については、悪影響防止のため、海水を含む原子炉補機冷却海水系統と、海水を含まない補助給水系統とを個別に通水確認及び漏えいの確認ができる系統設計とする。

また、A、B海水ポンプは、分解が可能な設計とする。

A、B海水ストレーナは、差圧確認が可能な系統設計とする。また、内部の確認が可能なように、ボンネットを取り外すことができる設計とする。

蒸気発生器2次側による炉心冷却に使用する系統(電動補助給水ポンプ、タービン動補助給水ポンプ、蒸気発生器、復水タンク及びタービン動補助給水ポンプ蒸気入口弁)は、他系統と独立した試験系統により機能・性能及び漏えいの確認ができる系統設計とする。

また、電動補助給水ポンプ、タービン動補助給水ポンプ及びタービン動補助給水ポンプ蒸気入口弁は、分解が可能な設計とする。

蒸気発生器及び復水タンクは、内部の確認が可能なように、マンホールを設ける設計とする。

蒸気発生器は、伝熱管の非破壊検査が可能なように、試験装置を設置できる設計とする。

蒸気発生器2次側による炉心冷却に使用する系統(主蒸気逃がし弁)は、多重性のある通常時の系統構成により機能・性能及び漏えいの確認が可能な系統設計とする。

また、主蒸気逃がし弁は、分解が可能な設計とする。

加圧器逃がし弁の機能回復に使用する窒素ボンベ(加圧器逃がし弁用)は、加圧器逃がし弁駆動用空気配管への窒素供給により、弁の開閉試験が可能な設計とする。ボンベは規定圧力が確認できる設計とする。

また、外観の確認が可能な設計とする。

加圧器逃がし弁の機能回復に使用する可搬型バッテリー(加圧器逃がし弁用)は、電磁弁を駆動可能なように、加圧器逃がし弁用電磁弁へ電源供給ができる設計とする。また、電圧測定が可能な系統設計とする。

インターフェイスシステムLOCA時において、余熱除去系統の隔離に使用する余熱除去ポンプ入口弁は、手動による開閉確認及び可搬型弁開閉機で規定トルクによる開閉確認が可能な設計とする。また、分解が可能な設計とする。

d. 原子炉冷却材圧力バウンダリ低圧時に発電用原子炉を冷却するための設備

基本方針については、「1.3.1.6(1)e. 操作性及び試験・検査性」に示す。

代替炉心注入に使用する系統(格納容器スプレイポンプ、燃料取替用水タンク、格納容器スプレイ冷却器、充てん／高圧注入ポンプ及び再生熱交換器)は、他系統と独立した試験系統により機能・性能及び漏えいの確認が可能な系統設計とする。

燃料取替用水タンクは、ほう素濃度及び有効水量が確認できる設計とする。また、燃料取替用水タンクは、内部の確認が可能なように、マンホールを設ける設計とする。格納容器スプレイ冷却器は、内部の確認が可能なように、フランジを設ける設計とする。

また、格納容器スプレイポンプ及び充てん／高圧注入ポンプは、分解が可能な設計とする。

再生熱交換器は、機能・性能の確認ができる設計とする。また、構造については応力腐食割れ対策、伝熱管の磨耗対策により健全性が確保でき、開放が不要な設計であることから、外観の確認が可能な設計とする。

代替炉心注入に使用する系統(常設電動注入ポンプ及び復水タンク)は、運転中に試験系統を用いて独立して機能・性能及び漏えいの確認ができる系統設計とする。試験系統に含まれない配管については、悪影響防止のため、放射性物質を含む系統と、含まない系統とを個別に通水確認及び漏えいの確認が可能な系統設計とする。

また、常設電動注入ポンプは、分解が可能な設計とする。

復水タンクは、内部の確認が可能なように、マンホールを設ける設計とする。

代替炉心注入に使用する系統(可搬型電動低圧注入ポンプ、可搬型電動ポンプ用発電機、可搬型ディーゼル注入ポンプ及び中間受槽)は、他系統と独立した試験系統により機能・性能及び漏えいの確認が可能な系統設計とする。

可搬型電動ポンプ用発電機は、可搬型電動低圧注入ポンプ1台を駆動できることの確認が可能な設計とする。

また、可搬型電動低圧注入ポンプ、可搬型電動ポンプ用発電機及び可搬型ディーゼル注入ポンプは、分解が可能な設計とする。さらに、可搬型ディーゼル注入ポンプは、車両として運転状態の確認が可能な設計とする。また、外観の確認が可能な設計とする。

中間受槽は、組立て及び水張りが可能な設計とする。

代替再循環に使用する系統(余熱除去ポンプ、余熱除去冷却器及びほう酸注入タンク)は、格納容器再循環サンプを含まない循環ラインを用いた試験系統により機能・性能及び漏えいの確認が可能な系統設計とする。

ほう酸注入タンクは、ほう素濃度及び有効水量が確認できる設計とする。また、内部の確認が可能なように、マンホールを設ける設計とする。

また、余熱除去ポンプは、分解が可能な設計とする。

余熱除去冷却器は、内部の確認が可能なように、フランジを設ける設計と

する。

格納容器再循環サンプ及び格納容器再循環サンプスクリーンは、外観の確認が可能な設計とする。

代替再循環に使用する系統(A、B海水ストレーナ及びA、B原子炉補機冷却水冷却器)は、独立して機能・性能及び漏えいの確認ができる系統設計とする。試験系統に含まれない配管については、悪影響防止のため、海水を含む原子炉補機冷却海水系統と、海水を含まない原子炉補機冷却水系統とを個別に通水確認及び漏えいの確認ができる系統設計とする。

また、A、B海水ストレーナは、差圧確認が可能な系統設計とする。また、内部の確認が可能なように、ボンネットを取り外すことができる設計とする。

A、B原子炉補機冷却水冷却器は、内部の確認が可能なように、マンホールを設ける設計とする。また、伝熱管の非破壊検査が可能なように、試験装置を設置できる設計とする。

代替再循環に使用する系統(移動式大容量ポンプ車)は、試験系統により独立して機能・性能及び漏えいの確認が可能な系統設計とする。

また、移動式大容量ポンプ車は、分解が可能な設計とする。さらに、車両として運転状態の確認が可能な設計とする。また、外観の確認が可能な設計とする。

蒸気発生器2次側による炉心冷却に使用する系統(電動補助給水ポンプ、タービン動補助給水ポンプ及び蒸気発生器)は、他系統と独立した試験系統により機能・性能及び漏えいの確認が可能な系統設計とする。

また、電動補助給水ポンプ及びタービン動補助給水ポンプは、分解が可能な設計とする。

蒸気発生器は、内部の確認が可能なように、マンホールを設ける設計とする。また、伝熱管の非破壊検査が可能なように、試験装置を設置できる設計と

する。

蒸気発生器2次側による炉心冷却に使用する系統(主蒸気逃がし弁)は、通常時の系統構成により機能・性能及び漏えいの確認が可能な系統設計とする。

また、主蒸気逃がし弁は、分解が可能な設計とする。

(9) 放射線的側面

「1.12 放射線防護」に基づき実施している。

(10) 性能及び安全評価

a. 非常用炉心冷却設備

(a) 事故後の原子炉停止及び炉心冷却に対する能力

イ 1次冷却材喪失事故

1次冷却材配管の小口径配管破断から最大口径配管の完全両端破断までの1次冷却材喪失事故を解析し、最高燃料被覆管温度、燃料被覆の金属と水との反応とも「軽水型動力炉の非常用炉心冷却系の安全評価指針」を十分満足することを「1.15 安全解析」で確認している。

ロ 制御棒クラスタ飛出し事故

制御棒クラスタ飛出し事故に対して、炉心は損傷することなく、事故後非常用炉心冷却設備により、炉心は十分未臨界に保たれることを「1.15 安全解析」で確認している。

ハ 主蒸気管破断事故

主蒸気管破断事故時にも、非常用炉心冷却設備は炉心を損傷するこ

となく、発電用原子炉を停止することを「1.15 安全解析」で確認している。

ニ 蒸気発生器伝熱管破損事故

蒸気発生器伝熱管1本が破損した場合、非常用炉心冷却設備は、炉心を損傷することなく発電用原子炉を未臨界に保ち、また、発電用原子炉の冷却に寄与することを「1.15 安全解析」で確認している。

(b) 単一故障に対処し得る能力

上記の事故に対して、事故後の短期間では動的機器の単一故障を仮定しても、また、事故後の長期間では動的機器の単一故障を仮定した場合、あるいは想定される静的機器の単一故障を仮定したいずれの場合でも、所定の安全機能を果たし得る。

(c) 外部電源喪失に対処し得る能力

上記の事故に対し、外部電源喪失を仮定した場合でも、ディーゼル発電機の作動により各機器に電力を供給することによって、所定の安全機能を果たし得る。

1.6.1.2 余熱除去系統

(1) 余熱除去系統

a. 系統／装置の機能

余熱除去設備は、第1.6-27図に示すように余熱除去冷却器及び余熱除去ポンプを備え、独立2系統で構成し、次の機能を持つ。

- (a) 発電用原子炉の崩壊熱及び他の残留熱を除去し、1次冷却系の温度を下げる。
- (b) 非常用炉心冷却設備の低圧注入系としての機能を果たす。
- (c) 燃料取替時に、燃料取替用水タンクの水を原子炉キャビティに水張りする。

b. 安全設計基準

(a) 設計方針

イ 発電用原子炉の残留熱除去

余熱除去設備は、蒸気発生器による原子炉停止後の初期段階の冷却に引き続き、発電用原子炉の炉心からの核分裂生成物崩壊熱と他の残留熱を除去し、発電用原子炉の冷却が可能な設計とする。

ロ 多重性

発電用原子炉の崩壊熱及び他の残留熱を安全に除去するため、余熱除去設備は設置エリアも含めて独立2系統とし、1系統によって発電用原子炉を冷却できる設計とする。

ハ 外部電源喪失

余熱除去ポンプは、非常用母線から給電し、かつ、非常用電源の単一

故障時においても、発電用原子炉の崩壊熱及び他の残留熱を安全に除去できる設計とする。

ニ 低圧注入系

事故時に、余熱除去設備は低圧注入系としての機能を果たす設計とする。低圧注入系に関しては、「1.6.1 非常用炉心冷却系統及び余熱除去系統」で記述する。

ホ その他の設計方針

(イ) 発電用原子炉の冷却時間

原子炉停止時に余熱除去設備は、海水温度 20°C のときに余熱除去設備を2系統運転することにより、炉停止後約20時間で1次冷却材の温度を 60°C まで下げうる能力を有するように設計する。

(ロ) 原子炉キャビティの水張り

余熱除去設備は、燃料取替時に燃料取替用水タンクの水を原子炉キャビティに水張りし、燃料取替終了後は燃料取替用水タンクに戻す機能を果たすよう設計する。

(b) 系統設計

余熱除去設備は、独立2系統で構成し、各系統に余熱除去冷却器及び余熱除去ポンプを1基ずつ設置し、発電用原子炉の残留熱を除去する。余熱除去ポンプ等は、非常用母線より給電し、外部電源喪失時にはディーゼル発電機の単一故障を想定しても、発電用原子炉の冷却は行える。

1次冷却材は、1次冷却材高温側配管から取出し、余熱除去ポンプで余

熱除去冷却器へ送って冷却し、1次冷却材低温側配管に戻す。

1次冷却材の冷却速度は、余熱除去冷却器のバイパスラインの流量を制御することにより調節することができ、原子炉冷却材圧力バウンダリの冷却速度の制限(55°C/h)を超えないように抑制し得る。

1次冷却材は、余熱除去冷却器の胴側を循環する原子炉補機冷却水で冷却し、更に、原子炉補機冷却水は海水で冷却する。

余熱除去ポンプは、燃料取替時に燃料取替用水タンクのほう酸水を原子炉キャビティに送り、燃料取替終了後は燃料取替用水タンクに戻す。

c. 説明

余熱除去設備の主要設備の仕様を第1.6-7表に示す。

(a) 余熱除去冷却器

余熱除去冷却器は、余熱除去運転中に1次冷却材を冷却するものである。

余熱除去冷却器は、2基設置し、一方の余熱除去冷却器を運転中に他方の補修作業が可能ないように、別々の部屋に設置する。

伝熱管はU字型を使用し、胴と管との間の大きな熱膨張差が発生しても、無理が生じない構造とする。1次冷却材は管側を流れ原子炉補機冷却水は胴側を流れる。

(b) 余熱除去ポンプ

余熱除去ポンプは、2台設置し、一方のポンプの運転中他方の補修作業が可能ないように、遮蔽された別々の部屋に配置する。

余熱除去ポンプは、横置渦巻式で、1次冷却材の漏えいを防止するため

に、メカニカルシールを使用する。

また、隔離等の操作は遮蔽の外から遠隔操作が可能なようにする。

(c) 配管

余熱除去設備は、1次冷却材高温側配管から1次冷却材を取出して余熱除去ポンプで送水し、余熱除去冷却器で冷却した後、再び1次冷却材低温側配管に戻す。

余熱除去設備の通常起動時に熱的衝撃を緩和するとともに冷却速度を調整する目的で、余熱除去冷却器のバイパス配管を設ける。

余熱除去設備は、定期的に試験運転を行うために、余熱除去冷却器出口と余熱除去ポンプ吸込側との間にミニマムフローラインを設ける。

(d) 弁

余熱除去設備は、1次冷却設備と比較して設計圧力が低いので、1次冷却設備からの過剰圧力がかからないように、余熱除去ポンプ吸込配管には直列に2個の電動弁を設けて、1個は1次冷却系の圧力がある値以下に下らないと開弁できないようにインターロックを設ける。一方、余熱除去冷却器の出口配管で1次冷却設備に接続している配管には、3個の逆止弁と1個の電動弁を直列に設ける。また、原子炉格納容器内の余熱除去ポンプ吸込配管には逃がし弁を設けて、その吐出水を加圧器逃がしタンクに導き液体廃棄物処理設備に送る。

d. 材料

具体的な材料については第1.6-7表を参照。

e. 他の装置又は系統との接続点

他の装置又は系統との接続箇所は、参考資料-1を参照。

f. 系統／装置の運転

「1.16 運転上の制限及び条件」に基づき実施している。

g. 計装制御

今後検討

h. モニタリング、検査、試験及び保守

余熱除去設備は、工学的安全施設として定期的に余熱除去ポンプを運転し、ミニマムフローラインの流量及び試験運転中のポンプ、冷却器、配管及び弁の状態を検査する。

i. 放射線的側面

「1.12 放射線防護」に基づき実施している。

j. 性能及び安全評価

「1.6.1.2 余熱除去系統 (1) 余熱除去系統 f. 系統／装置の運転」を参照。

(2) 非常用給水系統

a. 系統／装置の機能

(a) 最終ヒートシンクへ熱を輸送するための設備

設計基準事故対処設備が有する最終ヒートシンクへ熱を輸送する機能が喪失した場合において炉心の著しい損傷及び原子炉格納容器の破損(炉心の著しい損傷が発生する前に生ずるものに限る。)を防止するため、最終ヒートシンクへ熱を輸送するために必要な重大事故等対処設備を設置及び保管する。

最終ヒートシンクへ熱を輸送するための設備系統概要図を第1.6-28図から第1.6-30図に示す。

(b) 蒸気タービン及び附属設備

外部電源喪失時等、通常の給水系統の機能が失われた場合に、蒸気発生器に給水する。

(c) 重大事故等の収束に必要な水の供給設備

設計基準事故の収束に必要な水源とは別に、重大事故等の収束に必要なとなる十分な量の水を有する水源を確保することに加えて、発電用原子炉施設には、設計基準事故対処設備及び重大事故等対処設備に対して重大事故等の収束に必要なとなる十分な量の水を供給するために必要な重大事故等対処設備を設置及び保管する。

重大事故等の収束に必要な水の供給設備系統概要図を第1.6-31図から第1.6-42図に示す。

b. 安全設計基準

(a) 最終ヒートシンクへ熱を輸送するための設備

最終ヒートシンクへ熱を輸送するための設備のうち、最終的な熱の逃がし場へ熱を輸送するための設備として以下の重大事故防止設備(蒸気発生器2次側による炉心冷却)及び重大事故等対処設備(格納容器内自然対流冷却及び代替補機冷却)を設ける。

海水ポンプ及び原子炉補機冷却水ポンプの故障等により最終ヒートシンクへ熱を輸送する機能が喪失した場合並びに全交流動力電源が喪失した場合を想定した重大事故防止設備(蒸気発生器2次側による炉心冷却)として、給水設備のうち補助給水系の電動補助給水ポンプ及びタービン動補助給水ポンプ、2次系補給水設備の復水タンク並びに主蒸気系統設備の主蒸気逃がし弁を使用する。

復水タンクを水源とした電動補助給水ポンプ及びタービン動補助給水ポンプは、蒸気発生器へ給水できる設計とする。また、主蒸気逃がし弁は、現場で人力による操作ができることで、蒸気発生器2次側での除熱により、最終的な熱の逃がし場への熱の輸送ができる設計とする。全交流動力電源喪失時においても電動補助給水ポンプは代替電源設備である大容量空冷式発電機から給電できる設計とする。

具体的な設備は、以下のとおりとする。

- ・ 電動補助給水ポンプ
- ・ タービン動補助給水ポンプ
- ・ 復水タンク
- ・ 主蒸気逃がし弁
- ・ 蒸気発生器
- ・ 大容量空冷式発電機(1.8.4 サイト内電力系統)

大容量空冷式発電機については、「1.8.4 サイト内電力系統」にて記載する。

海水ポンプ及び原子炉補機冷却水ポンプの故障等により最終ヒートシンクへ熱を輸送する機能が喪失した場合並びに全交流動力電源が喪失した場合における1次冷却材喪失事象時を想定した重大事故等対処設備(格納容器内自然対流冷却)として、原子炉格納施設換気設備のうち格納容器再循環装置のA、B格納容器再循環ユニット、移動式大容量ポンプ車、可搬型温度計測装置(格納容器再循環ユニット入口温度/出口温度(SA)用)、燃料油貯蔵タンク及びタンクローリを使用する。

海を水源とする移動式大容量ポンプ車は、A、B海水ストレーナ蓋又は海水母管戻り配管を取り外して可搬型ホースを接続することで、原子炉補機冷却水系統を介して、A、B格納容器再循環ユニットへ海水を直接供給できる設計とする。A、B格納容器再循環ユニットは、格納容器内雰囲気温度の上昇により自動動作するダクト開放機構を有し、重大事故等時において原子炉格納容器の最高使用圧力及び最高使用温度を下回る飽和温度にて確実に開放することで格納容器内自然対流冷却ができる設計とする。また、可搬型温度計測装置(格納容器再循環ユニット入口温度/出口温度(SA)用)は、A、B格納容器再循環ユニット冷却水入口及び出口配管に取付け、冷却水温度を監視することにより、A、B格納容器再循環ユニットを使用した格納容器内自然対流冷却の状態を確認できる設計とする。移動式大容量ポンプ車の燃料は、燃料油貯蔵タンクよりタンクローリを用いて補給できる設計とする。

具体的な設備は、以下のとおりとする。

- ・ A、B格納容器再循環ユニット
- ・ 移動式大容量ポンプ車(1号及び2号機共用)

- ・ 燃料油貯蔵タンク(1.8.4 サイト内電力系統)
- ・ タンクローリ(1号及び2号機共用)(1.8.4 サイト内電力系統)
- ・ 可搬型温度計測装置(格納容器再循環ユニット入口温度／出口温度(SA)用)(1.7.6 安全上重要な情報システム)

原子炉補機冷却海水設備を構成するA、B海水ストレーナ並びに原子炉補機冷却水設備を構成するA原子炉補機冷却水冷却器は、設計基準事故対処設備の一部を流路として使用することから、流路に係る機能について重大事故等対処設備としての設計を行う。燃料油貯蔵タンク及びタンクローリについては、「1.8.4 サイト内電力系統」にて記載する。可搬型温度計測装置(格納容器再循環ユニット入口温度／出口温度(SA)用)については、「1.7.6 安全上重要な情報システム」にて記載する。原子炉格納施設の原子炉格納容器については、「1.6.4.2 1次格納系統」にて記載する。非常用取水設備の取水口、取水路及び取水ピットについては、「1.9B.3.2 非常用取水設備」にて記載する。

原子炉補機冷却水ポンプの故障等により最終ヒートシンクへ熱を輸送する機能が喪失した場合並びに全交流動力電源が喪失した場合を想定した重大事故等対処設備(代替補機冷却)として、移動式大容量ポンプ車、燃料油貯蔵タンク及びタンクローリを使用する。

海を水源とする移動式大容量ポンプ車は、A、B海水ストレーナ蓋又は海水母管戻り配管を取り外して可搬型ホースを接続することで、原子炉補機冷却水系統を介して、C充てん／高圧注入ポンプ及びB余熱除去ポンプの補機冷却水系統へ海水を直接供給できる設計とする。移動式大容量ポンプ車の燃料は、燃料油貯蔵タンクよりタンクローリを用いて補給できる設計とする。

具体的な設備は、以下のとおりとする。

- ・ 移動式大容量ポンプ車(1号及び2号機共用)
- ・ 燃料油貯蔵タンク(1.8.4 サイト内電力系統)
- ・ タンクローリ(1号及び2号機共用)(1.8.4 サイト内電力系統)

原子炉補機冷却海水設備を構成するA、B海水ストレーナ並びに原子炉補機冷却水設備を構成するA、B原子炉補機冷却水冷却器は、設計基準事故対処設備の一部を流路として使用することから、流路に係る機能について重大事故等対処設備としての設計を行う。燃料油貯蔵タンク及びタンクローリについては、「1.8.4 サイト内電力系統」にて記載する。非常用取水設備の取水口、取水路及び取水ピットについては、「1.9B.3.2 非常用取水設備」にて記載する。

イ 多様性、位置的分散

基本方針については、「1.3.1.6(1)b. 多様性、位置的分散、悪影響防止等」に示す。

電動補助給水ポンプ、タービン動補助給水ポンプ、復水タンク及び主蒸気逃がし弁を使用した蒸気発生器2次側による炉心冷却は、タービン動補助給水ポンプを蒸気駆動とし、電動補助給水ポンプの電源を設計基準事故対処設備としての電源に対して多様性を持った代替電源から給電でき、さらに主蒸気逃がし弁はハンドルを設け、手動操作とすることにより、海水ポンプ及び原子炉補機冷却水ポンプを使用した最終ヒートシンクへの熱の輸送に対して、多様性を持った駆動源により駆動できる設計とする。

蒸気発生器2次側による炉心冷却に使用する補助給水系統及び主蒸気系統は、海水ポンプ及び原子炉補機冷却水ポンプを使用した系統に対して多様性を持つ設計とする。

電動補助給水ポンプ、タービン動補助給水ポンプ及び主蒸気逃がし弁

は原子炉補助建屋内の原子炉補機冷却水ポンプと異なる区画に設置し、復水タンクは屋外の海水ポンプと離れた位置に設置することで、位置的分散を図る設計とする。

機器の多様性及び系統の独立並びに位置的分散によって、海水ポンプ及び原子炉補機冷却水ポンプを使用した設計基準事故対処設備に対して重大事故等対処設備としての独立性を持つ設計とする。

電源設備の多様性、位置的分散については「1.8.4 サイト内電力系統」にて記載する。

移動式大容量ポンプ車を使用した格納容器内自然対流冷却は、移動式大容量ポンプ車を空冷式のディーゼル駆動とすることで、海水ポンプ及び原子炉補機冷却水ポンプを使用した最終ヒートシンクへの熱の輸送に対して多様性を持った駆動源により駆動できる設計とする。

移動式大容量ポンプ車は、屋外の海水ポンプ及び原子炉補助建屋内の原子炉補機冷却水ポンプと屋外の離れた位置に分散して保管することで、位置的分散を図る設計とする。

移動式大容量ポンプ車を使用した代替補機冷却は、移動式大容量ポンプ車を空冷式のディーゼル駆動とすることで、原子炉補機冷却水ポンプを使用した最終ヒートシンクへの熱の輸送に対して多様性を持った駆動源により駆動できる設計とする。

移動式大容量ポンプ車は、屋外の海水ポンプ及び原子炉補助建屋内の原子炉補機冷却水ポンプと屋外の離れた位置に分散して保管することで、位置的分散を図る設計とする。

移動式大容量ポンプ車の接続箇所は、接続口から地中の配管ダクトまでの経路について十分な離隔距離を確保した位置に、複数箇所設置する設計とする。

格納容器内自然対流冷却及び代替補機冷却に使用する移動式大容量ポンプ車の駆動源は、空冷式のディーゼル駆動とすることで、ディーゼル発電機を使用した電源に対して多様性を持つ設計とする。

移動式大容量ポンプ車及び可搬型ホース等は、原子炉補助建屋内のディーゼル発電機と屋外の離れた位置に分散して保管及び設置することで、位置的分散を図る設計とする。

ロ 悪影響防止

基本方針については、「1.3.1.6(1)b. 多様性、位置的分散、悪影響防止等」に示す。

蒸気発生器2次側による炉心冷却に使用する電動補助給水ポンプ、タービン動補助給水ポンプ、復水タンク、主蒸気逃がし弁及び蒸気発生器は、弁操作等によって、通常時の系統構成から重大事故等対処設備としての系統構成をすることで、他の設備に悪影響を及ぼさない設計とする。

格納容器内自然対流冷却に使用するA、B格納容器再循環ユニット、A、B海水ストレーナ及びA、B原子炉補機冷却水冷却器は、弁操作等によって、通常時の系統構成から重大事故等対処設備としての系統構成をすることで、他の設備に悪影響を及ぼさない設計とする。

格納容器内自然対流冷却及び代替補機冷却に使用する移動式大容量ポンプ車は、通常時に接続先の系統と分離された状態であること及び重大事故等時は重大事故等対処設備として系統構成をすること並びに車輪止めによって固定をすることで、他の設備に悪影響を及ぼさない設計とする。また、移動式大容量ポンプ車より供給される海水を含む系統と含まない系統を区分するため、通常運転時には原子炉補機冷却水系統と原子炉補機冷却海水系統をディスタンスピースで分離する設計とする。

代替補機冷却に使用するA、B海水ストレーナ及びA、B原子炉補機冷却水冷却器は、弁操作等によって、通常時の系統構成から重大事故等対処設備としての系統構成をすることで、他の設備に悪影響を及ぼさない設計とする。

ハ 容量等

基本方針については、「1.3.1.6(1)c. 容量等」に示す。

海水ポンプ及び原子炉補機冷却水ポンプの故障により最終ヒートシンクへ熱を輸送する機能が喪失した場合における蒸気発生器2次側での炉心冷却として使用する電動補助給水ポンプ、タービン動補助給水ポンプ、主蒸気逃がし弁及び蒸気発生器は、設計基準事故時の蒸気発生器2次側による冷却機能と兼用しており、設計基準事故時に使用する場合の補助給水流量及び蒸気流量が、炉心崩壊熱により加熱された1次冷却系統を冷却するために必要な補助給水流量及び蒸気流量に対して十分であることを確認しているため、設計基準事故対処設備と同仕様で設計する。

海水ポンプ及び原子炉補機冷却水ポンプの故障により最終ヒートシンクへ熱を輸送する機能が喪失した場合における蒸気発生器2次側での炉心冷却として使用する復水タンクは、蒸気発生器への給水量に対し、淡水又は海水を補給するまでの間、水源を確保できる十分な容量を有する設計とする。

海水ポンプ及び原子炉補機冷却水ポンプの故障により最終ヒートシンクへ熱を輸送する機能が喪失した場合における格納容器内自然対流冷却として使用するA、B格納容器再循環ユニットは、重大事故等時に崩壊熱による原子炉格納容器内の温度及び圧力の上昇に対して、格納容器再循環ユニットに海水を通水させることで、自然対流冷却の圧力損失を考慮

しても原子炉格納容器内の温度及び圧力を低下させることができる容量を有する設計とする。

移動式大容量ポンプ車は、重大事故等時において格納容器内自然対流冷却及び代替補機冷却として同時に使用し、1号機及び2号機で同時使用した場合に必要な容量を有するものを1セット1台使用する。保有数は、1号機及び2号機で2セット2台、故障時及び保守点検による待機除外時のバックアップ用として1台の合計3台(1号及び2号機共用)を分散して保管する設計とする。

ニ 環境条件等

基本方針については、「1.3.1.6(1)d. 環境条件等」に示す。

電動補助給水ポンプ及びタービン動補助給水ポンプは、重大事故等時における原子炉補助建屋内の環境条件を考慮した設計とする。操作は中央制御室から可能な設計とする。

復水タンクは、重大事故等時における屋外の環境条件を考慮した設計とする。

主蒸気逃がし弁は、重大事故等時における原子炉補助建屋内の環境条件を考慮した設計とする。操作は設置場所での手動ハンドル操作により可能な設計とする。

蒸気発生器は、重大事故等時における原子炉格納容器内の環境条件を考慮した設計とする。

A、B格納容器再循環ユニットは、重大事故等時における使用条件及び原子炉格納容器内の環境条件を考慮した設計とする。

電動補助給水ポンプ、タービン動補助給水ポンプ、復水タンク、蒸気発生器及びA、B格納容器再循環ユニットは、代替水源として淡水又は海水

から選択可能であるため、海水影響を考慮した設計とする。

移動式大容量ポンプ車は、屋外に保管及び設置するため、重大事故等時における屋外の環境条件を考慮した設計とする。操作は設置場所で可能な設計とする。また、使用時に海水を通水するため、海水影響を考慮した設計とし、海から直接取水する際の異物の流入防止を考慮した設計とする。

A、B海水ストレーナは、重大事故等時における使用条件及び屋外の環境条件を考慮した設計とする。

A、B原子炉補機冷却水冷却器は、重大事故等時における使用条件及び原子炉補助建屋内の環境条件を考慮した設計とする。

A、B海水ストレーナ及びA、B原子炉補機冷却水冷却器は、常時海水を通水するため耐腐食性材料を使用する設計とする。

ホ 操作性の確保

基本方針については、「1.3.1.6(1)e. 操作性及び試験・検査性」に示す。

電動補助給水ポンプ、タービン動補助給水ポンプ、復水タンク及び主蒸気逃がし弁を使用した蒸気発生器2次側により炉心冷却する系統は、重大事故等が発生した場合でも、通常時の系統から弁操作等にて速やかに切り替えられる設計とする。また、主蒸気逃がし弁は、現場操作も可能となるように手動ハンドルを設け、常設の足場を用いて、現場で人力により確実に操作できる設計とする。電動補助給水ポンプ及びタービン動補助給水ポンプは、中央制御室の制御盤での操作が可能な設計とする。

A、B格納容器再循環ユニット及び移動式大容量ポンプ車を使用した格納容器内自然対流冷却を行う系統、及び移動式大容量ポンプ車を使

用した代替補機冷却を行う系統は、重大事故等が発生した場合でも、通常時の系統から弁操作等にて速やかに切り替えられる設計とする。また、切替えに伴うディスタンスピースの取替え作業については、一般的に使用される工具を用いて確実に取替えが可能な設計とする。

移動式大容量ポンプ車は、車両として移動可能な設計とするとともに、車輪止めを搭載し、設置場所にて固定できる設計とする。

移動式大容量ポンプ車とA、B海水ストレーナ蓋及び海水母管戻り配管との接続口については、嵌合構造により可搬型ホースを確実に接続できる設計とする。接続口は、1号機及び2号機とも同一形状とする。

A、B海水ストレーナ蓋及び海水母管戻り配管側フランジは、一般的に使用される工具を用いて確実に取替えが可能な設計とする。移動式大容量ポンプ車は、付属の操作スイッチにより現場での操作が可能な設計とする。

(b) 蒸気タービン及び附属設備

外部電源喪失時等、通常の給水系統が使用不能の場合でも、1次系の余熱を除去するのに十分な冷却水を供給できるように補助給水ポンプを設ける。補助給水ポンプは十分な耐震性及び多重性を持たせた設計とする。

(c) 重大事故等の収束に必要な水の供給設備

重大事故等の収束に必要な水の供給設備のうち、設計基準事故の収束に必要な水源とは別に、重大事故等の収束に必要な十分な量の水を有する水源を確保することに加えて、発電用原子炉施設には、設計基準事故対処設備及び重大事故等対処設備に対して重大事故等の収束に必要な十分な量の水を供給するための設備として以下の重大事故等

対処設備(中間受槽への供給、中間受槽から復水タンクへの供給、復水タンクから燃料取替用水タンクへの供給、海水ポンプから補助給水ポンプへの直接供給、代替再循環)及び代替水源を設ける。

重大事故等時において、蒸気発生器2次側への給水手段の水源となる復水タンクの枯渇に対する補給の水源、炉心注入の水源となる燃料取替用水タンクの枯渇又は破損等に対する代替炉心注入の水源及び使用済燃料ピットの冷却機能若しくは注水機能が喪失した場合、又は使用済燃料ピットに接続する配管が破損し使用済燃料ピット水の小規模な漏えいが発生した場合の使用済燃料ピットへの給水の水源、使用済燃料ピットからの大量の水の漏えいが発生し、使用済燃料ピット水位が使用済燃料ピット出口配管下端未満かつ水位低下が継続する場合の使用済燃料ピットへのスプレイの水源として中間受槽が使用される。

重大事故等対処設備(中間受槽への供給)として、中間受槽、取水用水中ポンプ、取水用水中ポンプ用発電機、燃料油貯蔵タンク及びタンクローリを使用する。

中間受槽は代替淡水源(宮山池、2次系純水タンク又はろ過水貯蔵タンク)及び海を水源として各水源からの移送ルートを確保する。宮山池又は海を水源とした取水用水中ポンプにより、可搬型ホースを介して中間受槽へ水を供給できる設計とする。

取水用水中ポンプは取水用水中ポンプ用発電機から給電できる設計とする。取水用水中ポンプ用発電機の燃料は、燃料油貯蔵タンクよりタンクローリを用いて補給できる設計とする。

具体的な設備は、以下のとおりとする。

- ・ 中間受槽(1号及び2号機共用)
- ・ 取水用水中ポンプ(1号及び2号機共用)

- ・ 取水用水中ポンプ用発電機(1号及び2号機共用)
- ・ 燃料油貯蔵タンク(1.8.4 サイト内電力系統)
- ・ タンクローリ(1号及び2号機共用)(1.8.4 サイト内電力系統)

燃料油貯蔵タンク及びタンクローリについては、「1.8.4 サイト内電力系統」にて記載する。非常用取水設備の取水口、取水路及び取水ピットについては、「1.9B.3.2 非常用取水設備」にて記載する。

重大事故等により、蒸気発生器2次側への注水手段の水源となる復水タンクが枯渇又は破損した場合の代替手段である1次冷却システムのフィードアンドブリードの水源として、代替水源である非常用炉心冷却設備の燃料取替用水タンクを使用する。

具体的な設備は、以下のとおりとする。

- ・ 燃料取替用水タンク

重大事故等により、蒸気発生器2次側への注水手段の水源となる復水タンクへの補給が不能となった場合の代替手段である重大事故等対処設備(海水ポンプから補助給水ポンプへの直接供給)として、海を水源とした原子炉補機冷却海水設備のA、B海水ポンプを使用する。

具体的な設備は、以下のとおりとする。

- ・ A、B海水ポンプ

その他、重大事故等時に使用する設計基準事故対処設備としては、ディーゼル発電機があり、多様性、位置的分散等以外の重大事故等対処設備としての設計を行うが、詳細については「1.8.4 サイト内電力系統」にて記載する。非常用取水設備の取水口、取水路及び取水ピットについては、「1.9B.3.2 非常用取水設備」にて記載する。

重大事故等により、蒸気発生器2次側への注水手段の水源となる復水タンクが枯渇した場合の重大事故等対処設備(中間受槽から復水タンクへの

供給)として、中間受槽、復水タンク補給用水中ポンプ、使用済燃料ピット及び復水タンク補給用水中ポンプ用発電機、燃料油貯蔵タンク及びタンクローリを使用する。

中間受槽を水源とした復水タンク補給用水中ポンプは、可搬型ホースを介して復水タンクへ水を供給できる設計とする。復水タンク補給用水中ポンプは使用済燃料ピット及び復水タンク補給用水中ポンプ用発電機から給電できる設計とする。使用済燃料ピット及び復水タンク補給用水中ポンプ用発電機の燃料は、燃料油貯蔵タンクよりタンクローリを用いて補給できる設計とする。

具体的な設備は、以下のとおりとする。

- ・ 中間受槽(1号及び2号機共用)
- ・ 復水タンク補給用水中ポンプ(1号及び2号機共用)
- ・ 使用済燃料ピット及び復水タンク補給用水中ポンプ用発電機(1号及び2号機共用)
- ・ 燃料油貯蔵タンク(1.8.4 サイト内電力系統)
- ・ タンクローリ(1号及び2号機共用)(1.8.4 サイト内電力系統)

燃料油貯蔵タンク及びタンクローリについては、「1.8.4 サイト内電力系統」にて記載する。

重大事故等により、炉心注入及び格納容器スプレイの水源となる燃料取替用水タンクが枯渇又は破損した場合の代替手段である常設電動注入ポンプによる代替炉心注入及び代替格納容器スプレイの水源として、代替水源である2次系補給水設備の復水タンクを使用する。

具体的な設備は、以下のとおりとする。

- ・ 復水タンク

重大事故等により、炉心注入の水源となる燃料取替用水タンクが枯渇又

は破損した場合の代替手段である可搬型電動低圧注入ポンプ及び可搬型ディーゼル注入ポンプによる代替炉心注入の水源、使用済燃料ピットの冷却機能若しくは注水機能が喪失した場合の使用済燃料ピットへの注水の水源並びに使用済燃料ピットに接続する配管が破損し使用済燃料ピット水の小規模な漏えいが発生した場合の使用済燃料ピットへの注水の水源として、代替水源である中間受槽を使用する。

具体的な設備は、以下のとおりとする。

- ・ 中間受槽

重大事故等により、炉心注入及び格納容器スプレイの水源となる燃料取替用水タンクが枯渇した場合の重大事故等対処設備(復水タンクから燃料取替用水タンクへの供給)として、2次系補給水設備の復水タンクを使用する。

復水タンクは、復水タンクから燃料取替用水タンクへの移送ラインにより、燃料取替用水タンクへ水頭圧にて供給できる設計とする。

具体的な設備は、以下のとおりとする。

- ・ 復水タンク

余熱除去ポンプ及び充てん／高圧注入ポンプの故障等により再循環機能が喪失した場合の代替再循環設備(代替再循環)として、原子炉格納容器スプレイ設備のA格納容器スプレイポンプ及びA格納容器スプレイ冷却器、並びに非常用炉心冷却設備の格納容器再循環サンプ及び格納容器再循環サンプスクリーンを使用する。

格納容器再循環サンプを水源としたA格納容器スプレイポンプは、A格納容器スプレイ冷却器を介して代替再循環できる設計とする。格納容器再循環サンプスクリーンは非常用炉心冷却設備及び格納容器スプレイポンプの有効吸込水頭を確保できる設計とする。

具体的な設備は、以下のとおりとする。

- ・ A格納容器スプレイポンプ
- ・ A格納容器スプレイ冷却器
- ・ 格納容器再循環サンプ
- ・ 格納容器再循環サンプスクリーン

その他、重大事故等時に使用する設計基準事故対処設備としては、ディーゼル発電機があり、多様性、位置的分散等以外の重大事故等対処設備としての設計を行うが、詳細については「1.8.4 サイト内電力系統」にて記載する。1次冷却設備の蒸気発生器、1次冷却材ポンプ、原子炉容器及び加圧器については、「1.5 原子炉冷却材及び附属系統」にて記載する。

1次冷却材喪失事象時において全交流動力電源及び原子炉補機冷却機能が喪失した場合を想定した代替再循環設備(代替再循環)として、非常用炉心冷却設備のB余熱除去ポンプ、C充てん／高圧注入ポンプ、格納容器再循環サンプ及び格納容器再循環サンプスクリーン、移動式大容量ポンプ車、燃料油貯蔵タンク及びタンクローリを使用する。海を水源とする移動式大容量ポンプ車は、A、B海水ストレーナ蓋又は海水母管戻り配管を取り外して可搬型ホースを接続することで、原子炉補機冷却水系統に海水を直接供給し、代替補機冷却ができる設計とする。格納容器再循環サンプを水源としたB余熱除去ポンプ及びC充てん／高圧注入ポンプは、代替補機冷却を用いることで代替再循環でき、原子炉格納容器内の冷却と併せて炉心を冷却できる設計とする。格納容器再循環サンプスクリーンは、非常用炉心冷却設備及び格納容器スプレイポンプの有効吸込水頭を確保できる設計とする。B余熱除去ポンプ及びC充てん／高圧注入ポンプは、代替電源設備である大容量空冷式発電機から給電できる設計とする。移動式大容量ポンプ車の燃料は、燃料油貯蔵タンクよりタンクローリを用いて補給

できる設計とする。

具体的な設備は、以下のとおりとする。

- ・ B余熱除去ポンプ
- ・ C充てん／高圧注入ポンプ
- ・ 移動式大容量ポンプ車
- ・ 燃料油貯蔵タンク(1.8.4 サイト内電力系統)
- ・ タンクローリ(1号及び2号機共用)(1.8.4 サイト内電力系統)
- ・ 格納容器再循環サンプ
- ・ 格納容器再循環サンプスクリーン
- ・ 大容量空冷式発電機(1.8.4 サイト内電力系統)

非常用炉心冷却設備を構成するB余熱除去冷却器及びほう酸注入タンク、原子炉補機冷却海水設備を構成するA、B海水ストレーナ並びに原子炉補機冷却水設備を構成するA、B原子炉補機冷却水冷却器は、設計基準事故対処設備の一部を流路として使用することから、流路に係る機能について重大事故等対処設備としての設計を行う。大容量空冷式発電機、燃料油貯蔵タンク及びタンクローリについては、「1.8.4 サイト内電力系統」にて記載する。1次冷却設備の蒸気発生器、1次冷却材ポンプ、原子炉容器及び加圧器については、「1.5 原子炉冷却材及び附属系統」にて記載する。非常用取水設備の取水口、取水路及び取水ピットについては、「1.9B.3.2 非常用取水設備」にて記載する。

運転停止中において全交流動力電源及び原子炉補機冷却機能が喪失した場合を想定した代替再循環設備(代替再循環)として、非常用炉心冷却設備のB余熱除去ポンプ、格納容器再循環サンプ及び格納容器再循環サンプスクリーン、移動式大容量ポンプ車、燃料油貯蔵タンク及びタンクローリを使用する。

海を水源とする移動式大容量ポンプ車は、A、B海水ストレーナ蓋又は海水母管戻り配管を取り外して可搬型ホースを接続することで、原子炉補機冷却水系統に海水を直接供給し、代替補機冷却ができる設計とする。格納容器再循環サンプを水源としたB余熱除去ポンプは、代替補機冷却を用いることで代替再循環でき、原子炉格納容器内の冷却と併せて炉心を冷却できる設計とする。格納容器再循環サンプスクリーンは、非常用炉心冷却設備及び格納容器スプレイポンプの有効吸込水頭を確保できる設計とする。B余熱除去ポンプは、代替電源設備である大容量空冷式発電機から給電できる設計とする。移動式大容量ポンプ車の燃料は、燃料油貯蔵タンクよりタンクローリを用いて補給できる設計とする。

具体的な設備は、以下のとおりとする。

- ・ B余熱除去ポンプ
- ・ 移動式大容量ポンプ車(1号及び2号機共用)
- ・ 燃料油貯蔵タンク(1.8.4 サイト内電力系統)
- ・ タンクローリ(1号及び2号機共用)(1.8.4 サイト内電力系統)
- ・ 格納容器再循環サンプ
- ・ 格納容器再循環サンプスクリーン
- ・ 大容量空冷式発電機(1.8.4 サイト内電力系統)

非常用炉心冷却設備を構成するB余熱除去冷却器、原子炉補機冷却海水設備を構成するA、B海水ストレーナ及び原子炉補機冷却水設備を構成するA、B原子炉補機冷却水冷却器は、設計基準事故対処設備の一部を流路として使用することから、流路に係る機能について重大事故等対処設備としての設計を行う。大容量空冷式発電機、燃料油貯蔵タンク及びタンクローリについては、「1.8.4 サイト内電力系統」にて記載する。1次冷却設備の蒸気発生器、1次冷却材ポンプ、原子炉容器及び加圧器について

は、「1.5 原子炉冷却材及び附属系統」にて記載する。非常用取水設備の取水口、取水路及び取水ピットについては、「1.9B.3.2 非常用取水設備」にて記載する。

可搬型電動低圧注入ポンプ、可搬型ディーゼル注入ポンプ、使用済燃料ピット補給用水中ポンプ及び復水タンク補給用水中ポンプは、代替水源である中間受槽を水源として使用できる設計とする。

具体的な設備は、以下のとおりとする。

- ・ 中間受槽

重大事故等の収束に必要となる水の供給設備のうち、使用済燃料ピットからの大量の水の漏えいが発生し、可搬型代替注水設備においても使用済燃料ピット水位が使用済燃料ピット出口配管下端未満かつ水位低下が継続する場合に、使用済燃料ピットへ十分な量の水を供給するための設備及び発電所外への放射性物質の拡散を抑制するための設備として以下の可搬型スプレイ設備(使用済燃料ピットへのスプレイ)及び放水設備(原子炉格納容器及びアニュラス部又は使用済燃料ピットへの放水)を設ける。

可搬型スプレイ設備(使用済燃料ピットへのスプレイ)として、中間受槽、可搬型電動低圧注入ポンプ、可搬型電動ポンプ用発電機、可搬型ディーゼル注入ポンプ及び使用済燃料ピットスプレイヘッド並びに燃料油貯蔵タンク及びタンクローリを使用する。

中間受槽を水源とした可搬型電動低圧注入ポンプ又は可搬型ディーゼル注入ポンプは、可搬型ホースにより使用済燃料ピットスプレイヘッドを介して使用済燃料ピットへスプレイを行う設計とする。可搬型電動ポンプ用発電機及び可搬型ディーゼル注入ポンプの燃料は、燃料油貯蔵タンクよりタンクローリを用いて補給できる設計とする。

具体的な設備は、以下のとおりとする。

- ・ 中間受槽(1号及び2号機共用)
- ・ 可搬型電動低圧注入ポンプ(1号及び2号機共用)
- ・ 可搬型電動ポンプ用発電機(1号及び2号機共用)
- ・ 可搬型ディーゼル注入ポンプ(1号及び2号機共用)
- ・ 使用済燃料ピットスプレイヘッド(1号及び2号機共用)
- ・ 燃料油貯蔵タンク(1.8.4 サイト内電力系統)
- ・ タンクローリ(1号及び2号機共用)(1.8.4 サイト内電力系統)

燃料油貯蔵タンク及びタンクローリについては、「1.8.4 サイト内電力系統」にて記載する。燃料貯蔵設備の使用済燃料ピットについては、「1.9A.1.2 使用済燃料貯蔵及び取扱系統」にて記載する。

放水設備(原子炉格納容器及びアニュラス部又は使用済燃料ピットへの放水)として、移動式大容量ポンプ車及び放水砲並びに燃料油貯蔵タンク及びタンクローリを使用する。

放水砲は、可搬型ホースにより海を水源とする移動式大容量ポンプ車と接続することにより、原子炉格納容器及びアニュラス部へ放水できる設計及び燃料取扱建屋に大量の水を放水することによって、一部の水が使用済燃料ピットに注水できる設計とする。移動式大容量ポンプ車の燃料は、燃料油貯蔵タンクよりタンクローリを用いて補給できる設計とする。

具体的な設備は、以下のとおりとする。

- ・ 移動式大容量ポンプ車(1号及び2号機共用)
- ・ 放水砲(1号及び2号機共用)
- ・ 燃料油貯蔵タンク(1.8.4 サイト内電力系統)
- ・ タンクローリ(1号及び2号機共用)(1.8.4 サイト内電力系統)

燃料油貯蔵タンク及びタンクローリについては、「1.8.4 サイト内電力系統」にて記載する。非常用取水設備の取水口、取水路及び取水ピットにつ

いては、「1.9B.3.2 非常用取水設備」にて記載する。

重大事故等時の代替淡水源としては、燃料取替用水タンクに対しては復水タンク、宮山池、2次系純水タンク及びろ過水貯蔵タンクを確保し、復水タンクに対しては燃料取替用水タンク、宮山池、2次系純水タンク及びろ過水貯蔵タンクを確保する。また、海を水源として使用できる設計とする。

代替水源からの移送ルートを確保し、移送ホース及びポンプについては、複数箇所に分散して保管する。

イ 多様性、位置的分散

基本方針については、「1.3.1.6(1)b. 多様性、位置的分散、悪影響防止等」に示す。

代替水源として1次系のフィードアンドブリードに使用する燃料取替用水タンクは、蒸気発生器2次側による炉心冷却に使用する復水タンクに対して異なる系統の水源として設計する。

燃料取替用水タンクは、屋外の復水タンクと壁で分離された位置に設置することで、位置的分散を図る設計とする。

海水ポンプから補助給水ポンプへの直接供給に使用する海水ポンプは、海水を水源とすることで、蒸気発生器2次側による炉心冷却に使用する復水タンクに対して系統の異なる水源として設計する。

海水ポンプは、屋外の復水タンクと離れた位置に設置することで、位置的分散を図る設計とする。

蒸気発生器2次側による炉心冷却は、補助給水ポンプへの給水源となる復水タンクの補給により行うが、復水タンク補給用水中ポンプを用いた復水タンクの補給は、その接続口を適切な離隔距離をもって複数箇所設置することができないことから、別の機能であるA、B海水ポンプを用いた補助

給水ポンプへの海水の直接給水により行うため、復水タンクの補給のための接続口と復水タンクから原子炉補助建屋までの経路と、海水ポンプと海水ポンプから地中の配管ダクトまでの経路は、適切な離隔距離を確保した上で独立した経路として設計する。

海水ポンプから補助給水ポンプへの直接供給に使用する海水ポンプは、海水を水源とすることで、蒸気発生器2次側による炉心冷却に使用する復水タンクに対して系統の異なる水源として設計する。

海水ポンプは、屋外の復水タンクと離れた位置に設置することで、位置的分散を図る設計とする。

代替水源として代替炉心注入及び代替格納容器スプレイに使用する復水タンクは、炉心注入及び格納容器スプレイに使用する燃料取替用水タンクに対して異なる系統の水源として設計する。

復水タンクは、屋外の燃料取替用水タンクと壁で分離された位置に設置することで、位置的分散を図る設計とする。

代替水源として代替炉心注入に使用する中間受槽は、海水又は淡水を補給できることで、炉心注入及び格納容器スプレイに使用する燃料取替用水タンク並びに代替炉心注入及び代替格納容器スプレイに使用する復水タンクに対して異なる系統の水源として設計する。

中間受槽は、屋外の燃料取替用水タンク及び復水タンクと屋外の離れた位置に保管することで、位置的分散を図る設計とする。

代替水源として使用済燃料ピットへの注水に使用する中間受槽は、海水又は淡水を補給できることで、使用済燃料ピットへの注水に使用する2次系純水タンク及び燃料取替用水タンクに対して異なる系統の水源として設計する。

中間受槽は、原子炉補助建屋内の使用済燃料ピットポンプ及び使用

済燃料ピット冷却器並びに屋外の燃料取替用水タンクと屋外の離れた位置に保管することで、位置的分散を図る設計とする。

A格納容器スプレイポンプ及びA格納容器スプレイ冷却器による代替再循環は、格納容器スプレイ設備のA格納容器スプレイポンプ及びA格納容器スプレイ冷却器により再循環できることで、余熱除去ポンプ、余熱除去冷却器及び充てん／高圧注入ポンプによる再循環に対して多重性を持つ設計とする。

A格納容器スプレイポンプ及びA格納容器スプレイ冷却器は原子炉補助建屋内の余熱除去ポンプ、余熱除去冷却器及び充てん／高圧注入ポンプと異なる区画に設置することで、位置的分散を図る設計とする。

代替再循環時においてB余熱除去ポンプ及びC充てん／高圧注入ポンプは、設計基準事故対処設備としての電源に対して多様性を持った代替電源から給電できる設計とする。

また、移動式大容量ポンプ車を使用するB余熱除去ポンプ及びC充てん／高圧注入ポンプへの代替補機冷却は、移動式大容量ポンプ車を空冷式のディーゼル駆動とすることで、海水ポンプ及び原子炉補機冷却水ポンプを使用する補機冷却に対して多様性を持った駆動源により駆動できる設計とする。

B余熱除去ポンプ及びC充てん／高圧注入ポンプは原子炉補助建屋内のA余熱除去ポンプ及びA、B充てん／高圧注入ポンプと異なる区画に設置することで、位置的分散を図る設計とする。

電源設備の多様性、位置的分散については「1.8.4 サイト内電力系統」にて記載する。

移動式大容量ポンプ車の接続箇所は、接続口から地中の配管ダクトまでの経路について十分な離隔距離を確保した位置に、複数箇所設置する

設計とする。

代替再循環時においてB余熱除去ポンプは、設計基準事故対処設備としての電源に対して多様性を持った代替電源から給電できる設計とする。

また、移動式大容量ポンプ車を使用するB余熱除去ポンプへの代替補機冷却は、移動式大容量ポンプ車を空冷式のディーゼル駆動とすることで、海水ポンプ及び原子炉補機冷却水ポンプを使用する補機冷却に対して多様性を持った駆動源により駆動できる設計とする。

B余熱除去ポンプは原子炉補助建屋内のA余熱除去ポンプと異なる区画に設置することで、位置的分散を図る設計とする。

電源設備の多様性、位置的分散については「1.8.4 サイト内電力系統」にて記載する。

中間受槽への供給にて使用する中間受槽、取水用水中ポンプ及び取水用水中ポンプ用発電機並びに可搬型ホースは、屋外の異なる位置に分散して保管することで、位置的分散を図る設計とする。

中間受槽から復水タンクへの供給にて使用する中間受槽、復水タンク補給用水中ポンプ及び使用済燃料ピット及び復水タンク補給用水中ポンプ用発電機並びに可搬型ホースは、屋外の異なる位置に分散して保管することで、位置的分散を図る設計とする。

使用済燃料ピットへのスプレイで使用する中間受槽、可搬型電動低圧注入ポンプ、可搬型電動ポンプ用発電機、可搬型ディーゼル注入ポンプ及び使用済燃料ピットスプレイヘッド並びに可搬型ホースは、屋外の異なる位置に分散して保管することで、位置的分散を図る設計とする。

原子炉格納容器及びアニュラス部又は使用済燃料ピットへの放水にて使用する移動式大容量ポンプ車及び放水砲並びに可搬型ホースは、屋外の異なる位置に分散して保管することで、位置的分散を図る設計とする。

ロ 悪影響防止

基本方針については、「1.3.1.6(1)b. 多様性、位置的分散、悪影響防止等」に示す。

中間受槽への供給に使用する中間受槽、取水用水中ポンプ及び取水用水中ポンプ用発電機は、通常時に接続先の系統と分離された状態であること及び重大事故等時は重大事故等対処設備として系統構成をすることで、他の設備に悪影響を及ぼさない設計とする。

中間受槽及び取水用水中ポンプは、同時に要求される可能性がある複数の機能に必要な容量を合わせた容量とし、兼用できる設計とする。

1次冷却系統のフィードアンドブリードの水源に使用する燃料取替用水タンクは、弁操作等によって、通常時の系統構成から重大事故等対処設備としての系統構成をすることで、他の設備に悪影響を及ぼさない設計とする。

海水ポンプから補助給水ポンプへの直接供給に使用するA、B海水ポンプは、弁操作等によって、通常時の系統構成から重大事故等対処設備としての系統構成をすることで、他の設備に悪影響を及ぼさない設計とする。また、A、B海水ポンプより供給される海水を含む系統と含まない系統を区分するため、通常運転時には原子炉補機冷却海水系統と補助給水系統をディスタンスピースで分離する設計とする。

中間受槽から復水タンクへの供給に使用する中間受槽、復水タンク補給用水中ポンプ並びに使用済燃料ピット及び復水タンク補給用水中ポンプ用発電機は、通常時に接続先の系統と分離された状態であること及び重大事故等時は重大事故等対処設備として系統構成をすることで、他の設備に悪影響を及ぼさない設計とする。

常設電動注入ポンプによる代替炉心注入及び代替格納容器スプレイ

の水源に使用する復水タンクは、弁操作等によって、通常時の系統構成から重大事故等対処設備としての系統構成をすることで、他の設備に悪影響を及ぼさない設計とする。また、放射性物質を含む系統と含まない系統を区分するため、通常運転時には燃料取替用水タンクと復水タンクをディスタンスピースで分離する設計とする。

使用済燃料ピットへの注水の水源に使用する中間受槽は、通常時に接続先の系統と分離された状態であること及び重大事故等時は重大事故等対処設備として系統構成をすることで、他の設備に悪影響を及ぼさない設計とする。

復水タンクから燃料取替用水タンクへの供給に使用する復水タンクは、弁操作等によって、通常時の系統構成から重大事故等対処設備としての系統構成をすることで、他の設備に悪影響を及ぼさない設計とする。また、放射性物質を含む系統と含まない系統を区分するため、通常運転時には燃料取替用水タンクと復水タンクをディスタンスピースで分離する設計とする。

代替再循環に使用するA格納容器スプレイポンプ、A格納容器スプレイ冷却器、格納容器再循環サンプ、格納容器再循環サンプスクリーン、B余熱除去ポンプ、C充てん／高圧注入ポンプ、B余熱除去冷却器、ほう酸注入タンク、A、B海水ストレーナ及びA、B原子炉補機冷却水冷却器は、弁操作等によって、通常時の系統構成から重大事故等対処設備としての系統構成をすることで、他の設備に悪影響を及ぼさない設計とする。

代替再循環に使用する移動式大容量ポンプ車は、通常時に接続先の系統と分離された状態であること及び重大事故等時は重大事故等対処設備として系統構成をすることで、他の設備に悪影響を及ぼさない設計とする。また、移動式大容量ポンプ車より供給される海水を含む系統と含まな

い系統を区分するため、通常運転時には原子炉補機冷却水系統と原子炉補機冷却海水系統をディスタンスピースで分離する設計とする。

可搬型電動低圧注入ポンプ、可搬型ディーゼル注入ポンプ、使用済燃料ピット補給用水中ポンプ及び復水タンク補給用水中ポンプの水源に使用する中間受槽は、通常時に接続先の系統と分離された状態であること及び重大事故等時は重大事故等対処設備として系統構成をすることで、他の設備に悪影響を及ぼさない設計とする。

使用済燃料ピットへのスプレイに使用する中間受槽、可搬型電動低圧注入ポンプ、可搬型電動ポンプ用発電機、可搬型ディーゼル注入ポンプ及び使用済燃料ピットスプレイヘッダは、通常時に接続先の系統と分離された状態であること及び重大事故等時は重大事故等対処設備として系統構成をすることで、他の設備に悪影響を及ぼさない設計とする。

原子炉格納容器及びアニュラス部又は使用済燃料ピットへの放水に使用する移動式大容量ポンプ車及び放水砲は、他の設備から独立して一体で使用可能とすることにより、他の設備に悪影響を及ぼさない設計とする。

取水用水中ポンプ、取水用水中ポンプ用発電機、復水タンク補給用水中ポンプ、使用済燃料ピット及び復水タンク補給用水中ポンプ用発電機、移動式大容量ポンプ車、可搬型電動低圧注入ポンプ、可搬型ディーゼル注入ポンプ、使用済燃料ピットスプレイヘッダ及び放水砲は、固縛等によって固定をすることで、他の設備に悪影響を及ぼさない設計とする。

ハ 容量等

基本方針については、「1.3.1.6(1)c. 容量等」に示す。

中間受槽は、復水タンク枯渇に対する補給の水源、燃料取替用水タンクの枯渇又は破損に対する代替炉心注入の水源、使用済燃料ピットへの

給水としての水源及び使用済燃料ピットスプレイの水源として使用する。中間受槽は、補給量と送水量のバランスにより満水状態で運用するが、使用済燃料ピットへの補給及び復水タンクへの補給を兼用する場合の送水量と、使用済燃料ピットスプレイの送水量の両方を考慮して、中間受槽への補給が停止しても各送水用ポンプ停止まで中間受槽が枯渇しない容量を有するものを1号機、2号機それぞれで1セット1個使用する。保有数は、1号機、2号機それぞれで2セット2個、保守点検は目視点検であり、保守点検中でも使用可能であるため、保守点検用は考慮せずに、故障時のバックアップ用として1個の合計5個(1号及び2号機共用)を分散して保管する設計とする。

取水用水中ポンプは、復水タンク枯渇に対する補給の水源、燃料取替用水タンクの枯渇又は破損に対する代替炉心注入の水源、使用済燃料ピットへの給水としての水源及び使用済燃料ピットスプレイの水源として使用する。使用済燃料ピットへの補給及び復水タンクへの補給を兼用する場合の送水量と、使用済燃料ピットスプレイの送水量の両方を考慮して、送水量を上回る補給量を有するものを1号機、2号機それぞれで1セット3台使用する。保有数は、1号機、2号機それぞれで2セット6台、故障時及び保守点検による待機除外時のバックアップ用として2台の合計14台(1号及び2号機共用)を分散して保管する設計とする。

移送ホースは、複数ルートを考慮してそれぞれのルートに必要なホースの長さを満足する数量の合計に、保守点検用のバックアップは考慮せず、故障時のバックアップを考慮した数量を分散して保管する。

取水用水中ポンプ用発電機は、取水用水中ポンプ3台を駆動するために必要な容量を有するものを1号機、2号機それぞれで1セット1台使用する。保有数は、1号機、2号機それぞれで2セット2台、故障時及び保守点検に

よる待機除外時のバックアップ用として2台(使用済燃料ピット及び復水タンク補給用水中ポンプ用発電機と兼用)の合計6台(1号及び2号機共用)を分散して保管する設計とする。

復水タンクが枯渇又は破損した場合の代替手段である1次冷却システムのフィードアンドブリードの水源として使用する燃料取替用水タンクは、復水タンクが枯渇又は破損した場合の代替淡水源として十分な容量を有する設計とする。

復水タンクへの補給が不能となった場合における蒸気発生器2次側による炉心冷却の水源として、海水を補助給水ポンプに直接供給する設備として使用するA、B海水ポンプは、設計基準事故時の原子炉補機冷却海水システムと兼用しており、設計基準事故時に使用する場合の容量が、蒸気発生器2次側による炉心冷却に必要な補助給水流量に対し十分な容量を有することを確認しているため、設計基準事故対処設備と同仕様で設計する。

復水タンク補給用水中ポンプは、復水タンクへ重大事故等時の収束に必要なとなる水の供給が可能な容量を有するものを1号機、2号機それぞれで1セット2台使用する。保有数は、1号機、2号機それぞれで2セット4台、故障時及び保守点検による待機除外時のバックアップ用として2台の合計10台(1号及び2号機共用)を分散して保管する設計とする。

移送ホースは、複数ルートを考慮してそれぞれのルートに必要なホースの長さを満足する数量の合計に、保守点検用のバックアップは考慮せず、故障時のバックアップを考慮した数量を分散して保管する。

使用済燃料ピット及び復水タンク補給用水中ポンプ用発電機は、復水タンク補給用水中ポンプ2台及び使用済燃料ピット補給用水中ポンプ1台を駆動するために必要な容量を有するものを1号機、2号機それぞれで1セ

ット1台使用する。保有数は、1号機、2号機それぞれで2セット2台、故障時及び保守点検による待機除外時のバックアップ用として2台（取水用水中ポンプ用発電機と兼用）の合計6台（1号及び2号機共用）を分散して保管する設計とする。

代替炉心注入及び代替格納容器スプレイの水源として使用する復水タンクは、燃料取替用水タンクに対し、淡水又は海水を補給するまでの間、水源を確保できる十分な容量を有する設計とする。

余熱除去ポンプ及び充てん／高圧注入ポンプの故障により再循環機能が喪失した場合における代替再循環として使用するA格納容器スプレイポンプ及びA格納容器スプレイ冷却器は、設計基準事故時の格納容器スプレイ再循環と兼用しており、設計基準事故時に使用する場合のスプレイ流量が、炉心崩壊熱により加熱された1次冷却系統を冷却するために必要な炉心注入流量に対して十分であることを確認しているため、設計基準事故対処設備と同仕様で設計する。

余熱除去ポンプ及び充てん／高圧注入ポンプの故障により再循環機能が喪失した場合における代替再循環として使用する格納容器再循環サンプ及び格納容器再循環サンプスクリーンは、設計基準事故時の水源として格納容器内に溜まった水を各ポンプへ供給する槽及びろ過装置としての機能と兼用しており、設計基準事故時に使用する場合の容量等の仕様が、再循環運転時の水源として必要な容量等の仕様に対して十分であることを確認しているため、設計基準事故対処設備と同仕様で設計する。

1次冷却材喪失事象時において全交流動力電源及び原子炉補機冷却機能が喪失した場合における代替再循環設備として使用するB余熱除去ポンプ及びC充てん／高圧注入ポンプは、設計基準事故時の非常用炉心冷却設備として格納容器に溜まった水を1次系に注水する設備と兼用

しており、設計基準事故時に使用する場合の注入流量が、炉心崩壊熱により加熱された1次冷却系統を冷却するために必要な注入流量に対して十分であることを確認しているため、設計基準事故対処設備と同仕様で設計する。

移動式大容量ポンプ車は、重大事故等時において代替補機冷却として使用し、1号機及び2号機で同時使用した場合に必要な容量を有するものを1セット1台使用する。保有数は、1号機及び2号機で2セット2台、故障時及び保守点検による待機除外時のバックアップ用として1台の合計3台(1号及び2号機共用)を分散して保管する設計とする。

移動式大容量ポンプ車は、放射性物質の拡散を抑制するため放水砲による棒状放水により原子炉格納容器の最高点である頂部に又は霧状放水により広範囲において燃料取扱建屋等に放水でき、かつ、1台で1号機と2号機の両方に同時に放水できる容量を有するものを1号機及び2号機で1セット1台使用する。保有数は、1号機及び2号機で1セット1台(1号及び2号機共用)を保管する設計とする。

移送ホースは、複数ルートを考慮してそれぞれのルートに必要なホースの長さを満足する数量の合計に、保守点検用のバックアップは考慮せず、故障時のバックアップを考慮した数量を分散して保管する。

可搬型電動低圧注入ポンプ及び可搬型ディーゼル注入ポンプは、使用済燃料ピット内の燃料体等が著しい損傷に至った場合において、使用済燃料ピット全面にスプレイ又は大量の水を放水することにより、できる限り環境への放射性物質の放出を低減するために必要な容量を有するものを1号機、2号機それぞれで1セット1台(可搬型電動低圧注入ポンプ又は可搬型ディーゼル注入ポンプのどちらか一方)使用する。保有数は、1号機、2号機それぞれで2セット2台、故障時及び保守点検による待機除外時の

バックアップ用として2台の合計6台(1号及び2号機共用)を分散して保管する設計とする。

移送ホースは、複数ルートを考慮してそれぞれのルートに必要なホースの長さを満足する数量の合計に、保守点検用のバックアップは考慮せず、故障時のバックアップを考慮した数量を分散して保管する。

可搬型電動ポンプ用発電機は、可搬型電動低圧注入ポンプを駆動するために必要な容量を有するものを1号機、2号機それぞれで1セット1台使用する。保有数は、可搬型電動低圧注入ポンプに合わせて故障時及び保守点検による待機除外時のバックアップ用として2台の合計4台(1号及び2号機共用)を分散して保管する設計とする。

使用済燃料ピットスプレイヘッダは、使用済燃料ピット内の燃料体等が著しい損傷に至った場合において、使用済燃料ピット全面にスプレイすることで、できる限り環境への放射性物質の放出を低減することができるものを1号機、2号機それぞれで1セット2基使用する。保有数は、1号機、2号機それぞれで1セット2基、保守点検中でも使用可能であるため、保守点検用は考慮せずに、故障時のバックアップ用として1基の合計5基(1号及び2号機共用)を保管する設計とする。

放水砲は、放射性物質の拡散を抑制するため放水砲による棒状放水により原子炉格納容器の最高点である頂部に又は霧状放水により広範囲において燃料取扱建屋等に放水できる容量を有するものを1号機及び2号機で1セット2台使用する。保有数は1号機及び2号機で1セット2台(1号及び2号機共用)を保管する設計とする。

ニ 環境条件等

基本方針については、「1.3.1.6(1)d. 環境条件等」に示す。

中間受槽は、屋外に保管及び設置するため、重大事故等時における屋外の環境条件を考慮した設計とする。また、操作が設置場所で可能となるように放射線量の低い場所を選定して設置する。

取水用水中ポンプ、取水用水中ポンプ用発電機、復水タンク補給用水中ポンプ、使用済燃料ピット及び復水タンク補給用水中ポンプ用発電機、移動式大容量ポンプ車、可搬型電動低圧注入ポンプ、可搬型電動ポンプ用発電機、可搬型ディーゼル注入ポンプ及び放水砲は、屋外に保管及び設置するため、重大事故等時における屋外の環境条件を考慮した設計とする。操作は設置場所で可能な設計とする。

移動式大容量ポンプ車及び放水砲は、使用時に海水を通水するため、海水影響を考慮した設計とする。

移動式大容量ポンプ車は、海から直接取水する際の異物の流入防止を考慮した設計とする。

燃料取替用水タンク及び復水タンクは、重大事故等時における屋外の環境条件を考慮した設計とする。

A、B海水ポンプは、重大事故等時における屋外の環境条件を考慮した設計とする。操作は中央制御室から可能な設計とする。

A格納容器スプレイポンプ、B余熱除去ポンプ及びC充てん／高圧注入ポンプは、重大事故等時における原子炉補助建屋内の環境条件を考慮した設計とする。操作は中央制御室から可能な設計とする。

A格納容器スプレイ冷却器、B余熱除去冷却器及びほう酸注入タンクは、重大事故等時における原子炉補助建屋内の環境条件を考慮した設計とする。

格納容器再循環サンプ及び格納容器再循環サンプスクリーンは、重大事故等時における原子炉格納容器内の環境条件を考慮した設計とする。

また、再循環運転時における保温材等のデブリの影響及び海水注入を行った場合の影響を考慮し、閉塞しない設計とする。

燃料取替用水タンク、復水タンク、A格納容器スプレイポンプ、A格納容器スプレイ冷却器、B余熱除去ポンプ、C充てん／高圧注入ポンプ、B余熱除去冷却器及びほう酸注入タンクは、代替水源として淡水又は海水から選択可能であるため、海水影響を考慮した設計とする。

A、B海水ストレーナは、重大事故等時における使用条件及び屋外の環境条件を考慮した設計とする。

A、B原子炉補機冷却水冷却器は、重大事故等時における使用条件及び原子炉補助建屋内の環境条件を考慮した設計とする。

A、B海水ポンプ、A、B海水ストレーナ及びA、B原子炉補機冷却水冷却器は、常時海水を通水するため耐腐食性材料を使用する設計とする。

使用済燃料ピットスプレイヘッドは、屋外に保管し、燃料取扱建屋内に設置するため、重大事故等時における屋外及び燃料取扱建屋内の環境条件を考慮した設計とする。使用済燃料ピットの水位が異常に低下する事故時に使用する設備であるため、その環境条件を考慮した設計とする。操作は設置場所で可能な設計とする。

中間受槽、取水用水中ポンプ、復水タンク補給用水中ポンプ、可搬型電動低圧注入ポンプ、可搬型ディーゼル注入ポンプ及び使用済燃料ピットスプレイヘッドは、水源として淡水又は海水から選択可能であるため、海水影響を考慮した設計とする。

取水用水中ポンプは、宮山池又は海から直接取水する際の異物の流入防止を考慮した設計とする。

ホ 操作性の確保

基本方針については、「1.3.1.6(1)e. 操作性及び試験・検査性」に示す。

中間受槽、取水用水中ポンプ、取水用水中ポンプ用発電機、復水タンク補給用水中ポンプ、使用済燃料ピット及び復水タンク補給用水中ポンプ用発電機、可搬型電動低圧注入ポンプ、可搬型電動ポンプ用発電機、使用済燃料ピットスプレイヘッド及び放水砲は、車両等により運搬、移動ができる設計とするとともに、設置場所にてアウトリガの設置又は固縛等により固定できる設計とする。

移動式大容量ポンプ車及び可搬型ディーゼル注入ポンプは、車両として移動可能な設計とするとともに、車輪止めを搭載し、設置場所にて固定できる設計とする。

取水用水中ポンプは、可搬型ホースにより中間受槽へ確実に水を供給できる設計とする。

取水用水中ポンプと取水用水中ポンプ用発電機の電源ケーブルの接続は、接続規格を統一することにより、確実に接続できる設計とする。取水用水中ポンプ用発電機は、付属の操作スイッチにより現場での操作が可能な設計とする。

中間受槽は、一般的に使用される工具を用いて確実に組み立てられる設計とする。

A、B海水ポンプを使用した、蒸気発生器2次側への注水手段として補助給水ポンプに海水を直接供給する系統は、重大事故等が発生した場合でも、通常時の系統から弁操作等にて速やかに切り替えられる設計とする。また、切替えに伴うディスタンスピースの取替え作業については、一般的に使用される工具を用いて確実に取替えが可能な設計とする。A、B海

水ポンプは、中央制御室の制御盤での操作が可能な設計とする。

復水タンク補給用水中ポンプの接続は、ボルト締めフランジ接続とし、接続規格を統一することにより、一般的に使用される工具を用いて可搬型ホースを確実に接続できる設計とする。接続口は、1号機及び2号機とも同一形状とする。復水タンク補給用水中ポンプと使用済燃料ピット及び復水タンク補給用水中ポンプ用発電機の電源ケーブルの接続は、接続規格を統一することにより、確実に接続できる設計とする。使用済燃料ピット及び復水タンク補給用水中ポンプ用発電機は、付属の操作スイッチにより現場での操作が可能な設計とする。

復水タンクから燃料取替用水タンクへの供給を行う系統は、重大事故等が発生した場合でも、通常時の系統から弁操作等にて速やかに切り替えられる設計とする。切替えに伴うディスタンスピースの取替え作業については、一般的に使用される工具を用いて確実に取替えが可能な設計とする。

A格納容器スプレイポンプ及び格納容器再循環サンプを使用した代替再循環運転を行う系統は、重大事故等が発生した場合でも、通常時の系統から弁操作等にて速やかに切替えられる設計とする。A格納容器スプレイポンプは、中央制御室の制御盤での操作が可能な設計とする。

代替補機冷却によるB余熱除去ポンプ、C充てん／高圧注入ポンプ及び格納容器再循環サンプを使用した代替再循環運転を行う系統は、重大事故等が発生した場合でも、通常時の系統から弁操作等にて速やかに切替えられる設計とする。代替補機冷却への切替えに伴うディスタンスピースの取替え作業については、一般的に使用される工具を用いて確実に取替えが可能な設計とする。B余熱除去ポンプ及びC充てん／高圧注入ポンプは、中央制御室の制御盤での操作が可能な設計とする。

代替補機冷却に使用する移動式大容量ポンプ車とA、B海水ストレーナ蓋及び海水母管戻り配管との接続口については、嵌合構造により可搬型ホースを確実に接続できる設計とする。接続口は、1号機及び2号機とも同一形状とする。

A、B海水ストレーナ蓋及び海水母管戻り配管側フランジは、一般的に使用される工具を用いて確実に取替えが可能な設計とする。移動式大容量ポンプ車は、付属の操作スイッチにより現場での操作が可能な設計とする。

使用済燃料ピットへのスプレイを行う場合に使用する、使用済燃料ピットスプレイヘッドと可搬型ディーゼル注入ポンプ又は可搬型電動低圧注入ポンプの接続は、可搬型ホースを確実に接続できる設計とする。使用済燃料ピットスプレイヘッドは、人力により運搬し、所定の場所に配置できる設計とする。また、可搬型電動低圧注入ポンプと可搬型電動ポンプ用発電機の電源ケーブルの接続は、接続規格を統一することにより、確実に接続できる設計とする。可搬型ディーゼル注入ポンプ及び可搬型電動ポンプ用発電機は、付属の操作スイッチにより現場での操作が可能な設計とする。

移動式大容量ポンプ車と放水砲の接続は、可搬型ホースを確実に接続できる設計とする。放水砲は、複数の方向から原子炉格納容器及びアニユラス部又は燃料取扱建屋に向けて放水できる設計とする。移動式大容量ポンプ車は、付属の操作スイッチにより現場での操作が可能な設計とする。

c. 説明

(a) 最終ヒートシンクへ熱を輸送するための設備

最終ヒートシンクへ熱を輸送するための設備の主要設備及び仕様を第

1.6-8表及び第1.6-9表に示す。

(b) 蒸気タービン及び附属設備

補助給水ポンプは、外部電源喪失時等により通常の給水系統の機能が失われた場合に、蒸気発生器に給水する。また、発電用原子炉の起動、停止時には主給水ポンプに代わって蒸気発生器に給水し、1次冷却系の熱除去を行う。

補助給水ポンプは、タービン駆動1台、電動2台を設ける。各ポンプとも水源は、復水タンクを使用するが、後備用として2次系純水タンクも使用することができる。

設備仕様の概略を第1.6-10表に示す。

イ タービン動補助給水ポンプ

タービン動補助給水ポンプは、主蒸気管から分岐した蒸気で駆動する。

なお、全交流動力電源喪失時から重大事故等に対処するために必要な電力の供給が交流動力電源設備から開始されるまでの間、このポンプ及び主蒸気安全弁の動作により原子炉停止後の冷却が可能である。

ロ 電動補助給水ポンプ

電動補助給水ポンプは、タービン動補助給水ポンプの約50%容量のものを2台設ける。このポンプは電動機を非常用電源に接続し、外部電源喪失時にも電源は、ディーゼル発電機により確保する。

(c) 重大事故等の収束に必要なとなる水の供給設備

重大事故等の収束に必要なとなる水の供給設備の主要設備及び仕様を

第1.6-11表及び第1.6-12表に示す。

d. 材料

具体的な材料については第1.6-8表から第1.6-12表を参照。

e. 他の装置又は系統との接続点

他の装置又は系統との接続箇所は、参考資料-1を参照。

f. 系統／装置の運転

「1.16 運転上の制限及び条件」に基づき実施している。

g. 計装制御

「1.7.2.1 系統／装置の機能」を参照。

h. モニタリング、検査、試験及び保守

(a) 最終ヒートシンクへ熱を輸送するための設備

基本方針については、「1.3.1.6(1)e. 操作性及び試験・検査性」に示す。

蒸気発生器2次側による炉心冷却に使用する系統(電動補助給水ポンプ、タービン動補助給水ポンプ、復水タンク及び蒸気発生器)は、他系統と独立した試験系統により機能・性能及び漏えいの確認が可能な系統設計とする。

また、電動補助給水ポンプ及びタービン動補助給水ポンプは、分解が可能な設計とする。

復水タンクは、内部の確認が可能なように、マンホールを設ける設計とする。

蒸気発生器は、内部の確認が可能なように、マンホールを設ける設計とする。また、伝熱管の非破壊検査が可能なように、試験装置を設置できる設計とする。

蒸気発生器2次側による炉心冷却に使用する系統(主蒸気逃がし弁)は、通常時の系統構成により機能・性能及び漏えいの確認が可能な系統設計とする。

また、主蒸気逃がし弁は、分解が可能な設計とする。

格納容器内自然対流冷却に使用する系統(A、B格納容器再循環ユニット、A、B海水ストレーナ及びA、B原子炉補機冷却水冷却器)は、独立して機能・性能及び漏えいの確認ができる系統設計とする。試験系統に含まれない配管については、悪影響防止のため、海水を含む原子炉補機冷却海水系統と、海水を含まない原子炉補機冷却水系統とを個別に通水確認及び漏えいの確認ができる系統設計とする。

また、A、B格納容器再循環ユニットは、内部の確認が可能なように、点検口を設ける設計とする。また、差圧確認が可能な系統設計とする。

A、B海水ストレーナは、差圧確認が可能な系統設計とする。また、内部の確認が可能なように、ボンネットを取り外すことができる設計とする。

A、B原子炉補機冷却水冷却器は、内部の確認が可能なように、マンホールを設ける設計とする。また、伝熱管の非破壊検査が可能なように、試験装置を設置できる設計とする。

格納容器内自然対流冷却及び代替補機冷却に使用する系統(移動式大容量ポンプ車)は、試験系統により独立して機能・性能及び漏えいの確認が可能な系統設計とする。

また、移動式大容量ポンプ車は、分解が可能な設計とする。さらに、車両として運転状態の確認が可能な設計とする。また、外観の確認が可能な設

計とする。

(b) 重大事故等の収束に必要な水の供給設備

基本方針については、「1.3.1.6(1)e. 操作性及び試験・検査性」に示す。

中間受槽への供給に使用する系統(中間受槽、取水用水中ポンプ及び取水用水中ポンプ用発電機)は、他系統と独立した試験系統により機能・性能の確認及び漏えいの確認が可能な系統設計とする。

また、取水用水中ポンプ、取水用水中ポンプ用発電機は、分解が可能な設計とする。

中間受槽は、組立て及び水張りが可能な設計とする。

1次冷却系統のフィードアンドブリードの水源に使用する系統(燃料取替用水タンク)は、機能・性能の確認及び漏えいの確認が可能な系統設計とする。

燃料取替用水タンクは、ほう素濃度及び有効水量が確認できる設計とする。また、内部の確認が可能なように、マンホールを設ける設計とする。

海水ポンプから補助給水ポンプへの直接供給に使用する系統(A、B海水ポンプ)は、悪影響防止のため、独立して機能・性能及び漏えいの確認ができる系統設計とする。試験系統に含まれない配管については、悪影響防止のため、海水を含む原子炉補機冷却海水系統と、海水を含まない補助給水系統とを個別に通水確認及び漏えいの確認ができる系統設計とする。

また、A、B海水ポンプは分解が可能な設計とする。

中間受槽から復水タンクへの供給に使用する系統(復水タンク補給用水中ポンプ及び使用済燃料ピット及び復水タンク補給用水中ポンプ用発電機)は、他系統と独立した試験系統により機能・性能の確認及び漏えいの

確認が可能な系統設計とする。

また、復水タンク補給用水中ポンプ、使用済燃料ピット及び復水タンク補給用水中ポンプ用発電機は分解が可能な設計とする。

常設電動注入ポンプによる代替炉心注入及び代替格納容器スプレイの水源に使用する系統(復水タンク)は、漏えいの確認が可能な系統設計とする。

また、復水タンクは、内部の確認が可能なように、マンホールを設ける設計とする。

代替再循環に使用する系統(A格納容器スプレイポンプ、A格納容器スプレイ冷却器、B余熱除去ポンプ、B余熱除去冷却器、C充てん/高圧注入ポンプ、A、B原子炉補機冷却水冷却器、A、B海水ストレーナ及びほう酸注入タンク)は、格納容器再循環サンプを含まない循環ラインを用いた試験系統により機能・性能確認及び漏えいの確認が可能な系統設計とする。

ほう酸注入タンクは、ほう素濃度及び有効水量が確認できる設計とする。また、内部の確認が可能なように、マンホールを設ける設計とする。

また、A格納容器スプレイポンプ、B余熱除去ポンプ及びC充てん/高圧注入ポンプは、分解が可能な設計とする。

A格納容器スプレイ冷却器及びB余熱除去冷却器は、内部の確認が可能なように、フランジを設ける設計とする。

A、B原子炉補機冷却水冷却器は、内部の確認が可能なように、マンホールを設ける設計とする。また、伝熱管の非破壊検査が可能なように、試験装置を設置できる設計とする。

A、B海水ストレーナは、差圧確認が可能な系統設計とする。また、内部の確認が可能なように、ボンネットを取り外すことができる設計とする。

格納容器再循環サンプ、格納容器再循環サンプスクリーンは、外観の確

認が可能な設計とする。

使用済燃料ピットへのスプレイに使用する系統(可搬型電動低圧注入ポンプ、可搬型ディーゼル注入ポンプ、可搬型電動ポンプ用発電機及び使用済燃料ピットスプレイヘッド)は、他系統と独立した試験系統により機能・性能及び漏えいの確認が可能な系統設計とする。

使用済燃料ピットスプレイヘッドは、使用済燃料ピット全面に噴霧できることの確認が可能な設計とする。

また、可搬型電動低圧注入ポンプ、可搬型ディーゼル注入ポンプ及び可搬型電動ポンプ用発電機は分解が可能な設計とする。

可搬型ディーゼル注入ポンプは、車両として運転状態の確認が可能な設計とする。また、外観の確認が可能な設計とする。

使用済燃料ピットスプレイヘッドは、外観の確認が可能な設計とする。

使用済燃料ピットへの放水に使用する系統(移動式大容量ポンプ車及び放水砲)は、試験系統により独立してポンプの機能・性能、確認が可能な系統設計とする。

また、移動式大容量ポンプ車は分解が可能な設計とする。さらに、車両として運転状態の確認が可能な設計とする。また、外観の確認が可能な設計とする。

放水砲は、外観の確認が可能な設計とする。

i. 放射線的側面

非管理区域の設備であり適用除外

j. 性能及び安全評価

「1.6.1.2 余熱除去系統 (2) 非常用給水系統 f. 系統／装置の運転」

を参照。

(3) 蒸気ダンプ系統

a. 系統／装置の機能

タービンの負荷が急減したときに、発電用原子炉の余剰発生熱を除去する。

b. 安全設計基準

負荷急減時(定格負荷の10%以上50%までの急減時)に発電用原子炉をトリップすることなく、また大気へ蒸気を放出せずに復水器に導いて運転を継続できるように、必要蒸気量をバイパスするタービンバイパス系を設ける。タービンバイパス弁の容量は、主蒸気定格容量の約40%とする。

原子炉停止後の初期段階より余熱除去設備の運転が開始される1次冷却系の圧力、温度が所定の値以下になるまで炉心からの核分裂生成物の崩壊熱及び他の残留熱を除去するのに十分な設計とする。

c. 説明

蒸気発生器からの蒸気を、タービンをバイパスして直接復水器に導くため、主蒸気ヘッドより復水器へのタービンバイパスラインを設ける。タービンバイパス弁は8個設ける。これは、定格運転圧力条件での定格蒸気流量の約40%を処理でき次の機能を有する。

- (a) 定格負荷の10%以上50%までの負荷急減に際して、1次冷却系温度、圧力を許容範囲内に押さえ、発電用原子炉をトリップすることなく、また大気へ蒸気を放出せずに運転を継続できる。
- (b) 原子炉トリップに際しては余熱を除去し、大気へ蒸気を放出することなく、1次冷却材温度を無負荷温度にする。
- (c) プラントを高温待機又は高温停止状態に保つ。また1次冷却系の温度を所定の冷却速度で冷却する。

タービンバイパス系統の設備仕様の概略を第1.6-13表に示す。

d. 材料

具体的な材料については第1.6-13表を参照。

e. 他の装置又は系統との接続点

他の装置又は系統との接続箇所は、参考資料-1を参照。

f. 系統／装置の運転

今後検討

g. 計装制御

「1.7.2.1 系統／装置の機能」を参照。

h. モニタリング、検査、試験及び保守

「1.13 運転の実施」に基づき実施している。

i. 放射線的側面

非管理区域の設備であり適用除外

j. 性能及び安全評価

今後検討

1.6.2 非常用反応度制御系統

非常用反応度制御系統については、「1.6.1.1 非常用炉心冷却系統、高圧／低圧安全注入系統、非常用炉心系統の受動部分」を参照。

1.6.3 炉心溶融物安定化に関する安全機能

1.6.3.1 系統／装置の機能

炉心の著しい損傷が発生した場合において原子炉格納容器の破損を防止するため、溶融し、原子炉格納容器の下部に落下した炉心を冷却するために必要な重大事故等対処設備を設置する。原子炉格納容器下部に落下した溶融炉心を冷却することで、溶融炉心・コンクリート相互作用(MCCI)を抑制し、溶融炉心が拡がり原子炉格納容器バウンダリに接触することを防止する。

原子炉格納容器下部の溶融炉心を冷却するための設備系統概要図を第1.6-43図から第1.6-44図に示す。

1.6.3.2 安全設計基準

原子炉格納容器下部の溶融炉心を冷却するための設備のうち、炉心の著しい損傷が発生した場合に原子炉格納容器の下部に落下した溶融炉心を冷却するための設備として以下の原子炉格納容器下部注水設備(格納容器スプレイ及び代替格納容器スプレイ)を設ける。

原子炉格納容器下部注水設備(格納容器スプレイ)として、原子炉格納容器スプレイ設備の格納容器スプレイポンプ及び燃料取替用水タンクを使用する。

燃料取替用水タンクを水源とした格納容器スプレイポンプは、原子炉格納容器内上部にあるスプレイリングのスプレイノズルより注水し、格納容器スプレイ水が格納容器とフロア最外周部間の隙間等を通じ格納容器最下階フロアまで流下し、さらに小扉及び連通穴を経由して原子炉下部キャビティへ流入することで、溶融炉心が落下するまでに原子炉下部キャビティに十分な水量を蓄水できる設計とする。格納容器スプレイポンプは、ディーゼル発電機に加えて、代替電源設備である大容量空冷式発電機から給電できる設計とする。

具体的な設備は、以下のとおりとする。

- ・ 格納容器スプレイポンプ
- ・ 燃料取替用水タンク
- ・ 大容量空冷式発電機 (1.8.4 サイト内電力系統)

原子炉格納容器スプレイ設備を構成する格納容器スプレイ冷却器は、設計基準事故対処設備の一部を流路として使用することから、流路に係る機能について重大事故等対処設備としての設計を行う。大容量空冷式発電機については、「1.8.4 サイト内電力系統」にて記載する。その他、重大事故等時に使用する設計基準事故対処設備としては、ディーゼル発電機があり、多様性、位置的分散等以外の重大事故等対処設備としての設計を行うが、詳細については「1.8.4 サイト内電力系統」にて記載する。原子炉格納施設の原子炉格納容器については、「1.6.4.2 1次格納系統」にて記載する。

原子炉格納容器下部注水設備(代替格納容器スプレイ)として、常設電動注入ポンプ、原子炉格納容器スプレイ設備の燃料取替用水タンク及び2次系補給水設備の復水タンクを使用する。

燃料取替用水タンク又は復水タンクを水源とする常設電動注入ポンプは、格納容器スプレイ系統を介して、原子炉格納容器内上部にあるスプレイリングのスプレイノズルより注水し、代替格納容器スプレイ水が格納容器とフロア最外周部間の隙間等を通じ格納容器最下階フロアまで流下し、さらに小扉及び連通穴を經由して原子炉下部キャビティへ流入することで、熔融炉心が落下するまでに原子炉下部キャビティに十分な水量を蓄水できる設計とする。常設電動注入ポンプは、ディーゼル発電機に加えて、全交流動力電源及び原子炉補機冷却機能が喪失した場合においても、代替電源設備である大容量空冷式発電機より重大事故等対処用変圧器盤及び重大事故等対処用変圧器受電盤を經由して給電できる設計とする。

具体的な設備は、以下のとおりとする。

- ・ 常設電動注入ポンプ
- ・ 燃料取替用水タンク
- ・ 復水タンク
- ・ 大容量空冷式発電機(1.8.4 サイト内電力系統)
- ・ 重大事故等対処用変圧器盤(1.8.4 サイト内電力系統)
- ・ 重大事故等対処用変圧器受電盤(1.8.4 サイト内電力系統)

大容量空冷式発電機、重大事故等対処用変圧器盤及び重大事故等対処用変圧器受電盤については、「1.8.4 サイト内電力系統」にて記載する。その他、重大事故等時に使用する設計基準事故対処設備としては、ディーゼル発電機があり、多様性、位置的分散等以外の重大事故等対処設備としての設計を行うが、詳細については「1.8.4 サイト内電力系統」にて記載する。原子炉格納施設の原子炉格納容器については、「1.6.4.2 1次格納系統」にて記載する。

なお、原子炉格納容器下部の溶融炉心を冷却するための設備のうち、炉心の著しい損傷が発生した場合に溶融炉心の原子炉格納容器下部への落下を遅延・防止するための設備として重大事故等対処設備(炉心注入及び代替炉心注入)を設ける。これらの設備は、「1.6.1.1 非常用炉心冷却系統、高圧／低圧安全注入系統、非常用炉心冷却系統の受動部分」と同じであり、詳細は「1.6.1.1 非常用炉心冷却系統、高圧／低圧安全注入系統、非常用炉心冷却系統の受動部分」にて記載する。

(1) 多重性又は多様性及び独立性、位置的分散

基本方針については、「1.3.1.6(1)b. 多様性、位置的分散、悪影響防止等」に示す。

常設電動注入ポンプを使用した原子炉格納容器下部注水は、空冷式の大容量空冷式発電機からの独立した電源供給ラインから給電することにより、格

格納容器スプレイポンプを使用した原子炉格納容器下部注水とは互いに多様性を持った電源により駆動できる設計とする。また、燃料取替用水タンク及び復水タンクを水源とすることで、燃料取替用水タンクを水源とする格納容器スプレイポンプを使用した原子炉格納容器下部注水に対して異なる水源を持つ設計とする。

常設電動注入ポンプは、原子炉補助建屋内の格納容器スプレイポンプと異なる区画に設置し、屋外の復水タンクと燃料取替用水タンクは、壁で分離された位置に設置することで、位置的分散を図る設計とする。

格納容器スプレイポンプは、多重性を持ったディーゼル発電機から給電でき、系統として多重性を持つ設計とする。

原子炉格納容器下部注水において格納容器スプレイポンプ及び常設電動注入ポンプは、ディーゼル発電機に対して多様性を持った大容量空冷式発電機から給電できる設計とする。電源設備の多様性、位置的分散については「1.8.4 サイト内電力系統」にて記載する。

常設電動注入ポンプを使用した原子炉格納容器下部注水設備と格納容器スプレイポンプを使用した原子炉格納容器下部注水設備は、系統の多様性及び位置的分散により、原子炉補助建屋内の常設電動注入ポンプ出口配管と格納容器スプレイ配管との合流点から原子炉格納容器内のスプレイリングまでの配管を除いて互いに独立性を持つ設計とする。

小扉及び連通穴を含む格納容器スプレイノズルから原子炉下部キャビティへの流入経路は、原子炉格納容器内に様々な経路を設けることで、多重性を持った設計とする。

(2) 悪影響防止

基本方針については、「1.3.1.6(1)b. 多様性、位置的分散、悪影響防止等」

に示す。

格納容器スプレイに使用する格納容器スプレイポンプ、燃料取替用水タンク及び格納容器スプレイ冷却器は、弁操作等によって、通常時の系統構成から重大事故等対処設備としての系統構成をすることで、他の設備に悪影響を及ぼさない設計とする。

代替格納容器スプレイに使用する常設電動注入ポンプ、燃料取替用水タンク及び復水タンクは、弁操作等によって、通常時の系統構成から重大事故等対処設備としての系統構成をすることで、他の設備に悪影響を及ぼさない設計とする。代替炉心注入から代替格納容器スプレイへの切替えの際においても、他の設備に悪影響を及ぼさないよう系統構成が可能な設計とする。また、放射性物質を含む系統と含まない系統を区分するため、通常運転時には燃料取替用水タンクと復水タンクをディスタンスピースで分離する設計とする。

(3) 容量等

基本方針については、「1.3.1.6(1)c. 容量等」に示す。

炉心の著しい損傷が発生した場合における原子炉格納容器下部の熔融炉心を冷却するために使用する格納容器スプレイポンプは、設計基準事故時の格納容器スプレイ注水機能と兼用しており、設計基準事故時に使用する場合の格納容器スプレイ流量が、炉心の著しい損傷が発生した場合に原子炉格納容器へスプレイすることで、格納容器最下階フロアから原子炉下部キャビティへの流入経路として設置している小扉及び連通穴のうちいずれか一方でもスプレイ水が流入することにより、熔融炉心が落下するまでに原子炉下部キャビティに十分な水量を蓄水できる容量に対して十分であることを確認しているため設計基準事故対処設備と同仕様で設計する。

炉心の著しい損傷が発生した場合における原子炉格納容器下部の熔融炉

心を冷却するために格納容器スプレイ及び代替格納容器スプレイとして使用する燃料取替用水タンク及び復水タンクは、原子炉格納容器への注水量に対し、淡水又は海水を補給するまでの間、十分な容量を有する設計とする。

炉心の著しい損傷が発生した場合における原子炉格納容器下部の熔融炉心を冷却するために代替格納容器スプレイとして使用する常設電動注入ポンプは、炉心の著しい損傷が発生した場合において代替格納容器スプレイとして、原子炉格納容器の下部に落下した熔融炉心を冷却するために必要な注水流量に対して十分であることを確認した容量を有する設計とする。また、代替炉心注入として炉心冷却に必要な注水流量に対して十分であることを確認した容量を有する設計とする。

(4) 環境条件等

基本方針については、「1.3.1.6(1)d. 環境条件等」に示す。

格納容器スプレイポンプは、重大事故等時における原子炉補助建屋内の環境条件を考慮した設計とする。操作は中央制御室から可能な設計とする。

燃料取替用水タンク及び復水タンクは、重大事故等時における屋外の環境条件を考慮した設計とする。

格納容器スプレイ冷却器は、重大事故等時における原子炉補助建屋内の環境条件を考慮した設計とする。

常設電動注入ポンプは、重大事故等時における原子炉補助建屋内の環境条件を考慮した設計とする。操作は中央制御室から可能な設計及び設置場所と異なる区画から可能な設計とする。

格納容器スプレイポンプ、燃料取替用水タンク、格納容器スプレイ冷却器、常設電動注入ポンプ及び復水タンクは、代替水源として淡水又は海水から選択可能であるため、海水影響を考慮した設計とする。

原子炉格納容器最下階から原子炉下部キャビティへ通じる小扉及び連通穴は、重大事故等時における溶融炉心の堆積及び保温材等のデブリの影響を考慮し、閉塞しない設計とする。

(5) 操作性の確保

基本方針については、「1.3.1.6(1)e. 操作性及び試験・検査性」に示す。

原子炉格納容器下部注水設備として、格納容器スプレイを行う格納容器スプレイポンプは、中央制御室の制御盤での操作が可能な設計とする。

常設電動注入ポンプ、燃料取替用水タンク及び復水タンクを使用した代替格納容器スプレイを行う系統は、重大事故等が発生した場合でも、通常時の系統から弁操作等にて速やかに切り替えられる設計とする。また、切替えに伴うディスタンスピースの取替え作業については、一般的に使用される工具を用いて確実に取替えが可能な設計とする。常設電動注入ポンプは、中央制御室の制御盤での操作又は現場の操作スイッチによる操作が可能な設計とする。

1.6.3.3 説明

原子炉格納容器下部の溶融炉心を冷却するための設備の主要設備及び仕様を第1.6-14表に示す。

1.6.3.4 材料

具体的な材料については第1.6-14表を参照。

1.6.3.5 他の装置又は系統との接続点

他の装置又は系統との接続箇所は、参考資料-1を参照。

1.6.3.6 系統／装置の運転

「1.16 運転上の制限及び条件」に基づき実施している。

1.6.3.7 計装制御

今後検討

1.6.3.8 モニタリング、検査、試験及び保守

基本方針については、「1.3.1.6(1)e. 操作性及び試験・検査性」に示す。

格納容器スプレイに使用する系統(格納容器スプレイポンプ、燃料取替用水タンク及び格納容器スプレイ冷却器)は、多重性のある試験系統により独立して機能・性能及び漏えいの確認が可能な系統設計とする。

燃料取替用水タンクは、ほう素濃度及び有効水量が確認できる設計とする。また、内部の確認が可能なように、マンホールを設ける設計とする。

また、格納容器スプレイポンプは、分解が可能な設計とする。

格納容器スプレイ冷却器は、内部の確認が可能なように、フランジを設ける設計とする。

格納容器スプレイに使用する系統(常設電動注入ポンプ及び復水タンク)は、運転中に試験系統を用いて独立して機能・性能及び漏えいの確認ができる系統設計とする。試験系統に含まれない配管については、悪影響防止のため、放射性物質を含む系統と、含まない系統とを個別に通水確認及び漏えいの確認が可能な系統設計とする。

また、常設電動注入ポンプは、分解が可能な設計とする。

復水タンクは、内部の確認が可能なように、マンホールを設ける設計とする。

格納容器最下階フロアから原子炉下部キャビティへ通じる小扉及び連通穴は、閉塞していないことが確認できる設計とする。また、小扉は開閉が確認できる設計

とする。

1.6.3.9 放射線的側面

「1.12 放射線防護」に基づき実施している。

1.6.3.10 性能及び安全評価

「1.6.3.6 系統／装置の運転」を参照。

1.6.4 格納系統

1.6.4.1 格納容器の機能要求

(1) エネルギーマネジメント

「1.3.1.7 一般設計要求及び技術的許容基準の適用」を参照。

(2) 放射性核種マネジメント

「1.3.1.7 一般設計要求及び技術的許容基準の適用」を参照。

(3) 可燃性気体マネジメント

「1.3.1.7 一般設計要求及び技術的許容基準の適用」を参照。

(4) シビアアクシデントマネジメント

「1.3.1.7 一般設計要求及び技術的許容基準の適用」を参照。

1.6.4.2 1次格納系統

(1) 系統／装置の機能

a. 通常運転時等

原子炉格納施設は、原子炉格納容器、外部遮蔽建屋及びその付属設備で構成し、1次冷却材喪失事故時等においても放射性物質の外部への拡散を防止し、発電所周辺の一般公衆及び発電所従業員の安全を確保するためのものである。

この施設は、鋼板製の原子炉格納容器の外側を外部遮蔽建屋で囲み、原子炉格納容器と外部遮蔽建屋の間は空間構造とし、その円筒部にアニュラスシールを設け、アニュラスシールの下部は密閉された空間(アニュラス部)を形成し、二重格納の機能を持たせる。

原子炉格納容器の概略を第1.6-45図に、構造図を参考資料-1に示す。

原子炉格納容器を貫通する配管、電線等の大部分は、このアニュラス部を貫通するようにする。

1次冷却材喪失事故時等に圧力障壁となり、かつ、放射性物質の拡散に対する最終の障壁(原子炉格納容器バウンダリ)を形成するため、原子炉格納容器を貫通する配管で事故時に閉鎖が要求されるものには隔離弁等を設ける。

原子炉格納容器への出入は通常用エアロックを通して行い、補修等における機器の搬出入は機器搬入口によって行う。また、緊急時の出入用として非常用エアロックを設ける。

b. 重大事故等時

原子炉格納容器は、重大事故等時において設計圧力、設計温度を超えることが想定されるが、その機能が損なわれることのないよう、原子炉格納容器

限界圧力、限界温度までに至らない設計とする。

(2) 安全設計基準

a. 通常運転時等

原子炉格納施設は、工学的安全施設の一つとして、下記に示す機能を満足するように設計する。

- (a) 1次冷却設備のすべてを格納する。
- (b) 設計圧力及び温度は、1次冷却材喪失事故時に生ずる最高内圧及び温度を考慮して決定する。
- (c) 原子炉格納容器バウンダリのフェライト系鋼材で製作する部分に対しては、最低使用温度(-7℃)を考慮した破壊じん性試験を行い規定値を満足する材料を使用し、さらに、設計、製作、運転に留意することにより、脆性的挙動を示さず、かつ急速な伝ば型破断を生じないようにする。
- (d) 原子炉格納容器は、常温、空気、設計圧力において原子炉格納容器内空気重量の0.1%/d以下の漏えい率となるように設計する。
- (e) 原子炉格納容器を貫通する配管で事故時に閉鎖が要求されるものには、隔離弁又は盲ぶたを設けて原子炉格納容器内部と外気との間に隔壁を構成し、事故時に原子炉格納施設の機能を保持できる構造とする。
- (f) 原子炉格納容器の格納性を高めるため、必要な工学的安全施設を設ける。
- (g) 発電所の寿命の全期間にわたって、必要な時に原子炉格納容器の漏えい率試験を行えるように設計する。また、ベローズを用いてシールする配管、電線、エアロック等の原子炉格納容器貫通部も、個々にあるいは小群にまとめて漏えい率試験を行えるように設計する。
- (h) 1次冷却材喪失事故時に原子炉格納容器内部の事故状態の監視及び

事故後の処置、操作を行うのに必要な機器、計測器は水没しない位置に設置するものとする。

なお、1次冷却材喪失事故時の原子炉格納容器内の水素濃度の制御は格納容器減圧装置を利用して行うが、水素再結合器の設置も可能なように設計上考慮する。

b. 重大事故等時

(a) 悪影響防止

基本方針については、「1.3.1.6(1)b. 多様性、位置的分散、悪影響防止等」に示す。

原子炉格納容器は、弁操作等によって、通常時の系統構成から重大事故等対処設備としての系統構成をすることで、他の設備に悪影響を及ぼさない設計とする。

(b) 環境条件等

基本方針については、「1.3.1.6(1)d. 環境条件等」に示す。

原子炉格納容器は、重大事故等時の環境条件を考慮した設計とする。

原子炉格納容器は、代替水源として淡水又は海水から選択可能であるため、海水影響を考慮した設計とする。

(3) 説明

a. 通常運転時等

原子炉格納容器及び外部遮蔽建屋の設備仕様を第1.6-15表に示す。

(a) 原子炉格納容器及び外部遮蔽建屋

原子炉格納容器は、鉄筋コンクリート製の外部遮蔽建屋とともに、岩盤に直接打設した鉄筋コンクリート基礎で支持し、基礎の設計施工に際しては、基礎と岩盤との間にすきまができないようにする。

原子炉格納容器と外部遮蔽建屋との接続部には弾性充填材を用い、事故時における内圧、熱膨張による変位拘束で生じる不連続部応力の緩和を図る。

原子炉格納容器は、常温、空気、設計圧力において、原子炉格納容器内空気重量の0.1%/d以下の漏えい率となるようにする。

原子炉格納容器バウンダリの脆性破壊を防止するため、原子炉格納容器本体及び貫通部には、敷地付近での気象条件を基に決定した最低使用温度(-7℃)を考慮した破壊じん性試験を行い、規定値を満足する材料を使用する。

外部遮蔽建屋は、原子炉格納容器より約4m大きい内径をもつ円筒上部ドーム型で、円筒部の厚さ約0.9m、ドーム部厚さ約0.4mの鉄筋コンクリート構造である。外部遮蔽建屋円筒部と原子炉格納容器円筒部との間にアニュラスシールを設け、アニュラスシールより下部は密閉された空間(アニュラス部)をつくり二重格納設備を構成する。この外部遮蔽建屋は、建築基準法に定める風圧及び原子炉格納容器と同じ設計地震力に耐えるよう設計する。

原子炉格納容器を貫通する配管、電線及びダクトの大部分は、アニュラス部を貫通させる。

b. 重大事故等時

原子炉格納施設(重大事故等時)の主要設備及び仕様を第1.6-16表に示

す。

(4) 材料

具体的な材料については第1.6-16表を参照。

(5) 他の装置又は系統との接続点

他の装置又は系統との接続箇所は、参考資料-1を参照。

(6) 系統／装置の運転

「1.16 運転上の制限及び条件」に基づき実施している。

(7) 計装制御

今後検討

(8) モニタリング、検査、試験及び保守

a. 通常運転時等

(a) 原子炉格納容器漏えい率試験

原子炉格納容器は、その漏えい率を測定することができるようにする。この試験方法としては、日本電気協会電気技術規程(原子力編)JEAC-4203-1974「原子炉格納容器の漏えい試験」に従い絶対圧力法により行う。

b. 重大事故等時

基本方針については、「1.3.1.6(1)e. 操作性及び試験・検査性」に示す。

原子炉格納容器は、外観の確認が可能な設計とする。また、漏えいの確認が可能な設計とする。

(9) 放射線的側面

「1.12 放射線防護」に基づき実施している。

(10) 性能及び安全評価

a. 通常運転時等

原子炉格納容器は、工学的安全施設の動的機器の単一故障及び外部電源喪失を仮定した場合でも、1次冷却材喪失事故の際に生じる最高内圧及び温度に耐えることを「1.15 安全解析」で確認している。

また、定期的又は計画的に原子炉格納容器漏えい率試験を行うことにより、原子炉格納容器の漏えい率が0.1%/dを十分下回ることを確認する。

原子炉格納容器バウンダリのフェライト系鋼材で製作する部分に対しては、最低使用温度(-7℃)を考慮した破壊じん性試験を行い規定値を満足する材料を使用し、さらに、設計、製作、運転に留意するので、脆性的挙動を示さず、かつ急速な伝ば型破断を生じるおそれはない。

1.6.4.3 2次格納系統

PWRのため適用除外

1.6.4.4 格納容器能動熱除去系統／格納容器受動熱除去系統

(1) 系統／装置の機能

a. 原子炉格納容器スプレイ設備

原子炉格納容器スプレイ設備は、格納容器スプレイポンプ、格納容器スプレイ冷却器、よう素除去薬品タンク、配管及び弁類で構成し、1次冷却材喪失事故時には、苛性ソーダを含むほう酸水を原子炉格納容器内にスプレイする。系統構成を第1.6-46図に示す。

原子炉格納容器スプレイ設備は、1次冷却材喪失事故時に次に示す機能を果たす。

- (a) 原子炉格納容器の内圧ピークを最高内圧以下に保ち、再び大気圧程度に減圧する。
- (b) 原子炉格納容器内の放射性よう素を除去する。

b. 原子炉格納容器内の冷却等のための設備

設計基準事故対処設備が有する原子炉格納容器内の冷却機能が喪失した場合において炉心の著しい損傷を防止するため、原子炉格納容器内の圧力及び温度を低下させるために必要な重大事故等対処設備を設置及び保管する。また、炉心の著しい損傷が発生した場合において原子炉格納容器の破損を防止するため、原子炉格納容器内の圧力及び温度並びに放射性物質の濃度を低下させるために必要な重大事故等対処設備を設置及び保管する。

原子炉格納容器内の冷却等のための設備系統概要図を第1.6-47図から第1.6-52図に示す。

(2) 安全設計基準

a. 原子炉格納容器スプレイ設備

(a) 設計方針

イ 原子炉格納容器の減圧

想定される配管破断による1次冷却材喪失事故に際して、事故後の想定される最大エネルギー放出によって生じる格納容器内の圧力及び温度を低下させるために十分な機能を有する設計とする。

ロ よう素除去

苛性ソーダを含むほう酸水をスプレイすることにより、想定される1次冷却材喪失事故に対して、原子炉格納容器内に放出された放射性無機よう素を等価半減期50秒以下で除去する設計とする。

ハ 単一故障

原子炉格納容器スプレイ設備は、事故後の短期間では動的機器の単一故障を仮定しても、また、事故後の長期間では動的機器の単一故障又は想定される静的機器の単一故障のいずれかを仮定しても、所定の安全機能を果たし得るように、多重性を有する設計とする。

ニ 外部電源喪失

外部電源喪失時には、前述の単一故障を想定しても、ディーゼル発電機の作動により必要な機器に電力を供給することによって所定の安全機能を果たし得る設計とする。

ホ 試験検査

原子炉格納容器スプレイ設備は、その健全性あるいは能力を確認するために、その重要度に応じて定期的な試験及び検査ができる設計とする。

(b) 系統設計

原子炉格納容器スプレイ設備は、格納容器スプレイポンプ、格納容器スプレイ冷却器、よう素除去薬品タンク、配管及び弁類で構成する。格納容器スプレイポンプは100%容量のものを2台、格納容器スプレイ冷却器は100%容量のものを2基、また、よう素除去薬品タンクは100%容量のものを1基設置する。

この設備は次に示す原子炉格納容器スプレイ作動信号により自動作動する。

イ 原子炉格納容器圧力異常高

ロ 手動

原子炉格納容器スプレイ作動信号が発せられると、格納容器スプレイ冷却器出口弁が開き格納容器スプレイポンプが起動し、よう素除去薬注弁が開く。格納容器スプレイポンプの電動機は、各々独立した非常用母線に接続しており、外部電源喪失時にはディーゼル発電機により電力を供給する。格納容器スプレイポンプの吸込みは、燃料取替用水タンクから取り、吸込側の止め弁は原子炉運転中は常時開にしておく。

燃料取替用水タンクの水位が低くなると、格納容器スプレイポンプの水源を格納容器サンプ(再循環)に切替えて格納容器スプレイ冷却器で冷却した後、原子炉格納容器内にスプレイする。

よう素除去薬品注入設備は、1次冷却材喪失事故時に原子炉格納容器内に放出される放射性よう素のスプレイ水による吸収を促進するとともに、格

納容器サンプ(再循環)水からの放射性よう素の放散を低減するための設備で、よう素除去薬品タンク、スプレイエダクタ、配管及び弁類で構成する。

原子炉格納容器スプレイ作動信号が発せられると、よう素除去薬注弁が開き格納容器スプレイポンプ吐出側から分岐して格納容器スプレイポンプ吸込側に戻るラインに設けたスプレイエダクタにより、燃料取替用水タンクからの水に苛性ソーダ溶液を混入する。

b. 原子炉格納容器内の冷却等のための設備

(a) 設計方針

イ 原子炉格納容器内の冷却機能が喪失した場合における原子炉格納容器内の圧力及び温度低下

原子炉格納容器内の冷却等のための設備のうち、炉心の著しい損傷を防止するため、原子炉格納容器内の圧力及び温度を低下させるための設備として以下の重大事故等対処設備(格納容器内自然対流冷却及び代替格納容器スプレイ)を設ける。

1次冷却材喪失事象時において、格納容器スプレイポンプ及び燃料取替用水タンクの故障等により原子炉格納容器内の冷却機能が喪失した場合の重大事故等対処設備(格納容器内自然対流冷却)として、原子炉格納施設換気設備のうち格納容器再循環装置のA、B格納容器再循環ユニット、原子炉補機冷却水設備のA、B原子炉補機冷却水ポンプ、A、B原子炉補機冷却水冷却器、原子炉補機冷却水サージタンク及び窒素ポンベ(原子炉補機冷却水サージタンク用)、原子炉補機冷却海水設備のA、B海水ポンプ並びに可搬型温度計測装置(格納容器再循環ユニット入口温度/出口温度(SA)用)を使用する。

A、B海水ポンプを用いてA、B原子炉補機冷却水冷却器へ海水を通水

するとともに、原子炉補機冷却水の沸騰防止のため、原子炉補機冷却水サージタンクに窒素ポンベ(原子炉補機冷却水サージタンク用)を接続して窒素加圧し、A、B原子炉補機冷却水ポンプによりA、B格納容器再循環ユニットへ原子炉補機冷却水を通水できる設計とする。A、B格納容器再循環ユニットは、格納容器内雰囲気温度の上昇により自動動作するダクト開放機構を有し、重大事故等時において原子炉格納容器の最高使用圧力及び最高使用温度を下回る飽和温度にて確実に開放することで、格納容器内自然対流冷却ができる設計とする。また、可搬型温度計測装置(格納容器再循環ユニット入口温度／出口温度(SA)用)は、A、B格納容器再循環ユニット冷却水入口及び出口配管に取付け、冷却水温度を監視することにより、A、B格納容器再循環ユニットを使用した格納容器内自然対流冷却の状態を確認できる設計とする。

具体的な設備は、以下のとおりとする。

- ・ A、B格納容器再循環ユニット
- ・ A、B原子炉補機冷却水ポンプ
- ・ A、B原子炉補機冷却水冷却器
- ・ 原子炉補機冷却水サージタンク
- ・ 窒素ポンベ(原子炉補機冷却水サージタンク用)
- ・ A、B海水ポンプ
- ・ 可搬型温度計測装置(格納容器再循環ユニット入口温度／出口温度(SA)用)(1.7.6 安全上重要な情報システム)

原子炉補機冷却海水設備を構成するA、B海水ストレーナは、設計基準事故対処設備の一部を流路として使用することから、流路に係る機能について重大事故等対処設備としての設計を行う。その他、重大事故等時に使用する設計基準事故対処設備としては、ディーゼル発電機があり、多

様性、位置的分散等以外の重大事故等対処設備としての設計を行うが、詳細については「1.8.4 サイト内電力系統」にて記載する。可搬型温度計測装置(格納容器再循環ユニット入口温度／出口温度(SA)用)については、「1.7.6 安全上重要な情報システム」にて記載する。原子炉格納施設の原子炉格納容器については、「1.6.4.2 1次格納系統」にて記載する。非常用取水設備の取水口、取水路及び取水ピットについては、「1.9B.3.2 非常用取水設備」にて記載する。

1次冷却材喪失事象時において、格納容器スプレイポンプ及び燃料取替用水タンクの故障等により原子炉格納容器内の冷却機能が喪失した場合の重大事故等対処設備(代替格納容器スプレイ)として、常設電動注入ポンプ、原子炉格納容器スプレイ設備の燃料取替用水タンク及び2次系補給水設備の復水タンクを使用する。

燃料取替用水タンク又は復水タンクを水源とする常設電動注入ポンプは、格納容器スプレイ系統を介して、原子炉格納容器内上部にあるスプレイリングのスプレイノズルより原子炉格納容器内に噴霧できる設計とする。常設電動注入ポンプは、ディーゼル発電機に加えて、代替電源設備である大容量空冷式発電機より重大事故等対処用変圧器盤及び重大事故等対処用変圧器受電盤を経由して給電できる設計とする。

具体的な設備は、以下のとおりとする。

- ・ 常設電動注入ポンプ
- ・ 燃料取替用水タンク
- ・ 復水タンク
- ・ 大容量空冷式発電機(1.8.4 サイト内電力系統)
- ・ 重大事故等対処用変圧器盤(1.8.4 サイト内電力系統)
- ・ 重大事故等対処用変圧器受電盤(1.8.4 サイト内電力系統)

大容量空冷式発電機、重大事故等対処用変圧器盤、重大事故等対処用変圧器受電盤については、「1.8.4 サイト内電力系統」にて記載する。その他、重大事故等時に使用する設計基準事故対処設備としては、ディーゼル発電機があり、多様性、位置的分散等以外の重大事故等対処設備としての設計を行うが、詳細については「1.8.4 サイト内電力系統」にて記載する。原子炉格納施設の原子炉格納容器については、「1.6.4.2 1次格納系統」にて記載する。

全交流動力電源及び原子炉補機冷却機能が喪失した場合を想定した重大事故等対処設備(代替格納容器スプレイ)として、常設電動注入ポンプ、原子炉格納容器スプレイ設備の燃料取替用水タンク及び2次系補給水設備の復水タンクを使用する。

燃料取替用水タンク又は復水タンクを水源とする常設電動注入ポンプは、格納容器スプレイ系統を介して、原子炉格納容器内上部にあるスプレイリングのスプレイノズルより原子炉格納容器内に噴霧できる設計とする。常設電動注入ポンプは、代替電源設備である大容量空冷式発電機より重大事故等対処用変圧器盤及び重大事故等対処用変圧器受電盤を経由して給電できる設計とする。

具体的な設備は、以下のとおりとする。

- ・ 常設電動注入ポンプ
- ・ 燃料取替用水タンク
- ・ 復水タンク
- ・ 大容量空冷式発電機(1.8.4 サイト内電力系統)
- ・ 重大事故等対処用変圧器盤(1.8.4 サイト内電力系統)
- ・ 重大事故等対処用変圧器受電盤(1.8.4 サイト内電力系統)

大容量空冷式発電機、重大事故等対処用変圧器盤、重大事故等対

処用変圧器受電盤については、「1.8.4 サイト内電力系統」にて記載する。
原子炉格納施設の原子炉格納容器については、「1.6.4.2 1次格納系統」
にて記載する。

全交流動力電源及び原子炉補機冷却機能が喪失した場合を想定した
重大事故等対処設備(格納容器内自然対流冷却)として、移動式大容量
ポンプ車、燃料油貯蔵タンク、タンクローリ、原子炉格納施設換気設備のう
ち格納容器再循環装置のA、B格納容器再循環ユニット及び可搬型温度
計測装置(格納容器再循環ユニット入口温度/出口温度(SA)用)を使用
する。

海を水源とする移動式大容量ポンプ車は、A、B海水ストレーナ蓋又は
海水母管戻り配管を取り外して可搬型ホースを接続することで、原子炉補
機冷却水系統を介して、A、B格納容器再循環ユニットへ海水を直接供給
できる設計とする。A、B格納容器再循環ユニットは、格納容器内雰囲気
温度の上昇により自動動作するダクト開放機構を有し、重大事故等時に
おいて原子炉格納容器の最高使用圧力及び最高使用温度を下回る飽
和温度にて確実に開放することで格納容器内自然対流冷却ができる設計
とする。また、可搬型温度計測装置(格納容器再循環ユニット入口温度/
出口温度(SA)用)は、A、B格納容器再循環ユニット冷却水入口及び出
口配管に取付け、冷却水温度を監視することにより、A、B格納容器再循
環ユニットを使用した格納容器内自然対流冷却の状態を確認できる設計
とする。移動式大容量ポンプ車の燃料は、燃料油貯蔵タンクよりタンクロー
リを用いて補給できる設計とする。

具体的な設備は、以下のとおりとする。

- ・ 移動式大容量ポンプ車(1号及び2号機共用)
- ・ 燃料油貯蔵タンク(1.8.4 サイト内電力系統)

- ・ タンクローリ(1号及び2号機共用)(1.8.4 サイト内電力系統)
- ・ A、B格納容器再循環ユニット
- ・ 可搬型温度計測装置(格納容器再循環ユニット入口温度／出口温度(SA)用)(1.7.6 安全上重要な情報システム)

原子炉補機冷却海水設備を構成するA、B海水ストレーナ並びに原子炉補機冷却水設備を構成するA原子炉補機冷却水冷却器は、設計基準事故対処設備の一部を流路として使用することから、流路に係る機能について重大事故等対処設備としての設計を行う。燃料油貯蔵タンク及びタンクローリについては、「1.8.4 サイト内電力系統」にて記載する。可搬型温度計測装置(格納容器再循環ユニット入口温度／出口温度(SA)用)については、「1.7.6 安全上重要な情報システム」にて記載する。原子炉格納施設の原子炉格納容器については、「1.6.4.2 1次格納系統」にて記載する。非常用取水設備の取水口、取水路及び取水ピットについては、「1.9B.3.2 非常用取水設備」にて記載する。

ロ 原子炉格納容器内の冷却機能が喪失していない場合における原子炉格納容器内の圧力及び温度低下

炉心の著しい損傷を防止するため、原子炉格納容器内の圧力及び温度を低下させるための設備として以下の重大事故等対処設備(格納容器スプレイ及び格納容器スプレイ再循環)を設ける。

格納容器スプレイポンプ及び燃料取替用水タンクによる原子炉格納容器内の冷却機能が喪失していない場合の重大事故等対処設備(格納容器スプレイ)として、原子炉格納容器スプレイ設備の格納容器スプレイポンプ及び燃料取替用水タンクを使用する。

燃料取替用水タンクを水源とする格納容器スプレイポンプは、原子炉格

格納容器内上部にあるスプレイリングのスプレイノズルより噴霧できる設計とする。

具体的な設備は、以下のとおりとする。

- ・ 格納容器スプレイポンプ
- ・ 燃料取替用水タンク

原子炉格納容器スプレイ設備を構成する格納容器スプレイ冷却器は、設計基準事故対処設備の一部を流路として使用することから、流路に係る機能について重大事故等対処設備としての設計を行う。原子炉格納施設の原子炉格納容器については、「1.6.4.2 1次格納系統」にて記載する。その他、重大事故等時に使用する設計基準事故対処設備としては、ディーゼル発電機があり、多様性、位置的分散等以外の重大事故等対処設備としての設計を行うが、詳細については「1.8.4 サイト内電力系統」にて記載する。

格納容器スプレイポンプ及び燃料取替用水タンクによる原子炉格納容器内の冷却機能が喪失していない場合の重大事故等対処設備（格納容器スプレイ再循環）として、原子炉格納容器スプレイ設備の格納容器スプレイポンプ、格納容器スプレイ冷却器、格納容器再循環サンプ及び格納容器再循環サンプスクリーンを使用する。

格納容器再循環サンプを水源とする格納容器スプレイポンプは、格納容器スプレイ冷却器を介して原子炉格納容器内上部にあるスプレイリングのスプレイノズルより噴霧できる設計とする。

格納容器再循環サンプスクリーンは、非常用炉心冷却設備及び格納容器スプレイポンプの有効吸込水頭を確保できる設計とする。

具体的な設備は、以下のとおりとする。

- ・ 格納容器スプレイポンプ

- ・ 格納容器スプレイ冷却器
- ・ 格納容器再循環サンプ
- ・ 格納容器再循環サンプスクリーン

原子炉格納施設の原子炉格納容器については、「1.6.4.2 1次格納系統」にて記載する。その他、重大事故等時に使用する設計基準事故対処設備としては、ディーゼル発電機があり、多様性、位置的分散等以外の重大事故等対処設備としての設計を行うが、詳細については「1.8.4 サイト内電力系統」にて記載する。

ハ 炉心の著しい損傷が発生した場合における原子炉格納容器内の圧力及び温度並びに放射性物質濃度の低下

原子炉格納容器内の冷却等のための設備のうち、炉心の著しい損傷が発生した場合において原子炉格納容器の破損を防止するため、原子炉格納容器内の圧力及び温度並びに放射性物質の濃度を低下させるための設備として以下の重大事故等対処設備（格納容器内自然対流冷却及び代替格納容器スプレイ）を設ける。

1次冷却材喪失事象時に格納容器スプレイポンプ及び燃料取替用水タンクの故障等により原子炉格納容器内の冷却機能が喪失し、炉心の著しい損傷が発生した場合の重大事故等対処設備（格納容器内自然対流冷却）として、原子炉格納施設換気設備のうち格納容器再循環装置のA、B格納容器再循環ユニット、原子炉補機冷却水設備のA、B原子炉補機冷却水ポンプ、A、B原子炉補機冷却水冷却器、原子炉補機冷却水サージタンク及び窒素ポンベ（原子炉補機冷却水サージタンク用）、原子炉補機冷却海水設備のA、B海水ポンプ並びに可搬型温度計測装置（格納容器再循環ユニット入口温度／出口温度（SA）用）を使用する。

A、B海水ポンプを用いてA、B原子炉補機冷却水冷却器へ海水を通水するとともに、原子炉補機冷却水の沸騰防止のため、原子炉補機冷却水サージタンクに窒素ポンベ(原子炉補機冷却水サージタンク用)を接続して窒素加圧し、A、B原子炉補機冷却水ポンプによりA、B格納容器再循環ユニットへ原子炉補機冷却水を通水できる設計とする。A、B格納容器再循環ユニットは、格納容器内雰囲気温度の上昇により自動動作するダクト開放機構を有し、重大事故等時において原子炉格納容器の最高使用圧力及び最高使用温度を下回る飽和温度にて確実に開放することで格納容器内自然対流冷却ができる設計とする。また、格納容器内自然対流冷却と併せて代替格納容器スプレイを行うことにより放射性物質濃度を低下できる設計とする。可搬型温度計測装置(格納容器再循環ユニット入口温度／出口温度(SA)用)は、A、B格納容器再循環ユニット冷却水入口及び出口配管に取付け、冷却水温度を監視することにより、A、B格納容器再循環ユニットを使用した格納容器内自然対流冷却の状態を確認できる設計とする。

具体的な設備は、以下のとおりとする。

- ・ A、B格納容器再循環ユニット
- ・ A、B原子炉補機冷却水ポンプ
- ・ A、B原子炉補機冷却水冷却器
- ・ 原子炉補機冷却水サージタンク
- ・ 窒素ポンベ(原子炉補機冷却水サージタンク用)
- ・ A、B海水ポンプ
- ・ 可搬型温度計測装置(格納容器再循環ユニット入口温度／出口温度(SA)用)(1.7.6 安全上重要な情報システム)

原子炉補機冷却海水設備を構成するA、B海水ストレーナは、設計基

準事故対処設備の一部を流路として使用することから、流路に係る機能について重大事故等対処設備としての設計を行う。その他、重大事故等時に使用する設計基準事故対処設備としては、ディーゼル発電機があり、多様性、位置的分散等以外の重大事故等対処設備としての設計を行うが、詳細については「1.8.4 サイト内電力系統」にて記載する。可搬型温度計測装置(格納容器再循環ユニット入口温度／出口温度(SA)用)については、「1.7.6 安全上重要な情報システム」にて記載する。原子炉格納施設の原子炉格納容器については、「1.6.4.2 1次格納系統」にて記載する。非常用取水設備の取水口、取水路及び取水ピットについては、「1.9B.3.2 非常用取水設備」にて記載する。

1次冷却材喪失事象時に格納容器スプレイポンプ及び燃料取替用水タンクの故障等により原子炉格納容器内の冷却機能が喪失し、炉心の著しい損傷が発生した場合の重大事故等対処設備(代替格納容器スプレイ)として、常設電動注入ポンプ、原子炉格納容器スプレイ設備の燃料取替用水タンク及び2次系補給水設備の復水タンクを使用する。

燃料取替用水タンク又は復水タンクを水源とする常設電動注入ポンプは、格納容器スプレイ系統を介して、原子炉格納容器内上部にあるスプレイリングのスプレイノズルより原子炉格納容器内に噴霧できる設計とする。常設電動注入ポンプは、ディーゼル発電機に加えて、代替電源設備である大容量空冷式発電機より重大事故等対処用変圧器盤及び重大事故等対処用変圧器受電盤を経由して給電できる設計とする。

具体的な設備は、以下のとおりとする。

- ・ 常設電動注入ポンプ
- ・ 燃料取替用水タンク
- ・ 復水タンク

- ・ 大容量空冷式発電機(1.8.4 サイト内電力系統)
- ・ 重大事故等対処用変圧器盤(1.8.4 サイト内電力系統)
- ・ 重大事故等対処用変圧器受電盤(1.8.4 サイト内電力系統)

大容量空冷式発電機、重大事故等対処用変圧器盤、重大事故等対処用変圧器受電盤については、「1.8.4 サイト内電力系統」にて記載する。その他、重大事故等時に使用する設計基準事故対処設備としては、ディーゼル発電機があり、多様性、位置的分散等以外の重大事故等対処設備としての設計を行うが、詳細については「1.8.4 サイト内電力系統」にて記載する。原子炉格納施設の原子炉格納容器については、「1.6.4.2 1次格納系統」にて記載する。

全交流動力電源及び原子炉補機冷却機能が喪失し、炉心の著しい損傷が発生した場合を想定した重大事故等対処設備(代替格納容器スプレイ)として、常設電動注入ポンプ、原子炉格納容器スプレイ設備の燃料取替用水タンク及び2次系補給水設備の復水タンクを使用する。

燃料取替用水タンク又は復水タンクを水源とする常設電動注入ポンプは、格納容器スプレイ系統を介して、原子炉格納容器内上部にあるスプレイリングのスプレイノズルより原子炉格納容器内に噴霧できる設計とする。常設電動注入ポンプは、代替電源設備である大容量空冷式発電機より重大事故等対処用変圧器盤及び重大事故等対処用変圧器受電盤を経由して給電できる設計とする。

具体的な設備は、以下のとおりとする。

- ・ 常設電動注入ポンプ
- ・ 燃料取替用水タンク
- ・ 復水タンク
- ・ 大容量空冷式発電機(1.8.4 サイト内電力系統)

- ・ 重大事故等対処用変圧器盤(1.8.4 サイト内電力系統)
- ・ 重大事故等対処用変圧器受電盤(1.8.4 サイト内電力系統)

大容量空冷式発電機、重大事故等対処用変圧器盤、重大事故等対処用変圧器受電盤については、「1.8.4 サイト内電力系統」にて記載する。原子炉格納施設の原子炉格納容器については、「1.6.4.2 1次格納系統」にて記載する。

全交流動力電源及び原子炉補機冷却機能が喪失し、炉心の著しい損傷が発生した場合を想定した重大事故等対処設備(格納容器内自然対流冷却)として、移動式大容量ポンプ車、燃料油貯蔵タンク、タンクローリ、原子炉格納施設換気設備のうち格納容器再循環装置のA、B格納容器再循環ユニット並びに可搬型温度計測装置(格納容器再循環ユニット入口温度/出口温度(SA)用)を使用する。

海を水源とする移動式大容量ポンプ車は、A、B海水ストレート蓋又は海水母管戻り配管を取り外して可搬型ホースを接続することで、原子炉補機冷却水系統を介して、A、B格納容器再循環ユニットへ海水を直接供給できる設計とする。A、B格納容器再循環ユニットは、格納容器内雰囲気温度の上昇により自動動作するダクト開放機構を有し、重大事故等時において原子炉格納容器の最高使用圧力及び最高使用温度を下回る飽和温度にて確実に開放することで格納容器内自然対流冷却ができる設計とする。また、格納容器内自然対流冷却と併せて代替格納容器スプレイを行うことにより放射性物質濃度を低下できる設計とする。可搬型温度計測装置(格納容器再循環ユニット入口温度/出口温度(SA)用)は、A、B格納容器再循環ユニット冷却水入口及び出口配管に取付け、冷却水温度を監視することにより、A、B格納容器再循環ユニットを使用した格納容器内自然対流冷却の状態を確認できる設計とする。移動式大容量ポンプ車

の燃料は、燃料油貯蔵タンクよりタンクローリを用いて補給できる設計とする。

具体的な設備は、以下のとおりとする。

- ・ 移動式大容量ポンプ車(1号及び2号機共用)
- ・ 燃料油貯蔵タンク(1.8.4 サイト内電力系統)
- ・ タンクローリ(1号及び2号機共用)(1.8.4 サイト内電力系統)
- ・ A、B格納容器再循環ユニット
- ・ 可搬型温度計測装置(格納容器再循環ユニット入口温度／出口温度(SA)用)(1.7.6 安全上重要な情報システム)

原子炉補機冷却海水設備を構成するA、B海水ストレーナ並びに原子炉補機冷却水設備を構成するA原子炉補機冷却水冷却器は、設計基準事故対処設備の一部を流路として使用することから、流路に係る機能について重大事故等対処設備としての設計を行う。燃料油貯蔵タンク及びタンクローリについては、「1.8.4 サイト内電力系統」にて記載する。可搬型温度計測装置(格納容器再循環ユニット入口温度／出口温度(SA)用)については、「1.7.6 安全上重要な情報システム」にて記載する。原子炉格納施設の原子炉格納容器については、「1.6.4.2 1次格納系統」にて記載する。非常用取水設備の取水口、取水路及び取水ピットについては、「1.9B.3.2 非常用取水設備」にて記載する。

格納容器内自然対流冷却及び代替格納容器スプレイは、炉心損傷防止目的と原子炉格納容器破損防止目的を兼用する設計とする。

(b) 多様性及び独立性、位置的分散

基本方針については、「1.3.1.6(1)b. 多様性、位置的分散、悪影響防止等」に示す。

A、B格納容器再循環ユニットを使用した格納容器内自然対流冷却は、格納容器スプレイポンプ及び燃料取替用水タンクでの格納容器スプレイによる原子炉格納容器内の冷却に対して多様性を持った設計とする。

A、B格納容器再循環ユニットは原子炉格納容器内に設置し、A、B原子炉補機冷却水ポンプ、A、B原子炉補機冷却水冷却器、原子炉補機冷却水サージタンク及び窒素ポンベ(原子炉補機冷却水サージタンク用)は原子炉補助建屋内の格納容器スプレイポンプと異なる区画に設置し、A、B海水ポンプは屋外の燃料取替用水タンクと異なる区画に設置することで、位置的分散を図る設計とする。

常設電動注入ポンプを使用した代替格納容器スプレイは、常設電動注入ポンプを設計基準事故対処設備としての電源に対して多様性を持った代替電源設備から給電することにより、格納容器スプレイポンプによる格納容器スプレイに対して多様性を持った電源により駆動できる設計とする。また、燃料取替用水タンク及び復水タンクを水源とすることで、燃料取替用水タンクを水源とする格納容器スプレイポンプを使用した格納容器スプレイに対して異なる水源を持つ設計とする。

常設電動注入ポンプは原子炉補助建屋内の格納容器スプレイポンプと異なる区画に設置し、屋外の復水タンクと燃料取替用水タンクは壁で分離された位置に設置することで、位置的分散を図る設計とする。

電源設備の多様性、位置的分散については「1.8.4 サイト内電力系統」にて記載する。

炉心の著しい損傷を防止するための代替格納容器スプレイ時において常設電動注入ポンプは、設計基準事故対処設備としての電源に対して多様性を持った代替電源設備から給電できる設計とする。電源設備の多様性、位置的分散については「1.8.4 サイト内電力系統」にて記載する。

炉心の著しい損傷が発生した場合の代替格納容器スプレイ時において常設電動注入ポンプは、ディーゼル発電機に対して多様性を持った大容量空冷式発電機から給電できる設計とする。電源設備の多様性、位置的分散については「1.8.4 サイト内電力系統」にて記載する。

格納容器内自然対流冷却に使用する移動式大容量ポンプ車の駆動源は、空冷式のディーゼル駆動とすることで、ディーゼル発電機を使用した電源に対して多様性を持つ設計とする。

移動式大容量ポンプ車は、原子炉補助建屋内のディーゼル発電機と屋外の離れた位置に分散して保管及び設置することで、位置的分散を図る設計とする。

移動式大容量ポンプ車の接続箇所は、接続口から地中の配管ダクトまでの経路について十分な離隔距離を確保した位置に、複数箇所設置する設計とする。

常設電動注入ポンプを使用した代替格納容器スプレイ配管は、水源から格納容器スプレイ配管との合流点までの系統について、格納容器スプレイポンプを使用した系統に対して独立した設計とする。

格納容器内自然対流冷却において使用する原子炉補機冷却水系統は、格納容器スプレイポンプを使用した系統に対して独立した設計とする。

これらの系統の独立性及び位置的分散によって、格納容器スプレイポンプを使用した設計基準事故対処設備に対して重大事故等対処設備としての独立性を持つ設計とする。

(c) 悪影響防止

基本方針については、「1.3.1.6(1)b. 多様性、位置的分散、悪影響防止等」に示す。

格納容器内自然対流冷却に使用するA、B格納容器再循環ユニット、A、B原子炉補機冷却水ポンプ、A、B原子炉補機冷却水冷却器、原子炉補機冷却水サージタンク、A、B海水ポンプ及びA、B海水ストレーナは、弁操作等によって、通常時の系統構成から重大事故等対処設備としての系統構成をすることで、他の設備に悪影響を及ぼさない設計とする。

格納容器内自然対流冷却に使用する窒素ポンベ(原子炉補機冷却水サージタンク用)は、通常時に接続先の系統と分離された状態であること及び重大事故等時は重大事故等対処設備として系統構成をすることで、他の設備に悪影響を及ぼさない設計とする。

格納容器内自然対流冷却に使用する移動式大容量ポンプ車は、通常時に接続先の系統と分離された状態であること及び重大事故等時は重大事故等対処設備として系統構成をすること並びに車輪止めによって固定をすることで、他の設備に悪影響を及ぼさない設計とする。また、移動式大容量ポンプ車より供給される海水を含む系統と含まない系統を区分するため、通常運転時には原子炉補機冷却水系統と原子炉補機冷却海水系統をディスタンスピースで分離する設計とする。

代替格納容器スプレイに使用する常設電動注入ポンプ、燃料取替用水タンク及び復水タンクは、弁操作等によって、通常時の系統構成から重大事故等対処設備としての系統構成をすることで、他の設備に悪影響を及ぼさない設計とする。また、放射性物質を含む系統と含まない系統を区分するため、通常運転時には燃料取替用水タンクと復水タンクをディスタンスピースで分離する設計とする。

格納容器スプレイに使用する格納容器スプレイポンプ、燃料取替用水タンク及び格納容器スプレイ冷却器は、弁操作等によって、通常時の系統構成から重大事故等対処設備としての系統構成をすることで、他の設備に悪

影響を及ぼさない設計とする。

格納容器スプレイ再循環に使用する格納容器スプレイポンプ、格納容器スプレイ冷却器、格納容器再循環サンプ及び格納容器再循環サンプスクリーンは、弁操作等によって、通常時の系統構成から重大事故等対処設備としての系統構成をすることで、他の設備に悪影響を及ぼさない設計とする。

(d) 容量等

基本方針については、「1.3.1.6(1)c. 容量等」に示す。

格納容器スプレイポンプ及び燃料取替用水タンクの故障等により原子炉格納容器内の冷却機能が喪失した場合における格納容器内自然対流冷却として使用するA、B格納容器再循環ユニットは、重大事故等時に崩壊熱による原子炉格納容器内の温度及び圧力の上昇に対して、格納容器再循環ユニットに原子炉補機冷却水又は海水を通水させることで、自然対流冷却の圧力損失を考慮しても原子炉格納容器内の温度及び圧力を低下させることができる容量を有する設計とする。

格納容器スプレイポンプ及び燃料取替用水タンクの故障等により原子炉格納容器内の冷却機能が喪失した場合における格納容器内自然対流冷却として使用するA、B原子炉補機冷却水ポンプ、A、B原子炉補機冷却水冷却器、原子炉補機冷却水サージタンク及びA、B海水ポンプは、設計基準事故時の原子炉補機冷却水系統の機能と兼用しており、設計基準事故時に使用する場合の原子炉補機冷却水流量が、炉心崩壊熱により加圧及び加熱された原子炉格納容器内の圧力及び温度を低下させるために必要な原子炉補機冷却水流量に対して十分であることを確認しているため、設計基準事故対処設備と同仕様で設計する。

窒素ポンベ(原子炉補機冷却水サージタンク用)は、格納容器内自然対

流冷却を実施する際に、原子炉補機冷却水の沸騰を防止するため原子炉補機冷却水サージタンク気相部を必要な圧力まで加圧できる容量を有するものを1号機、2号機それぞれで1セット2個使用する。保有数は、1号機、2号機それぞれで1セット2個、保守点検中でも使用可能であるため、保守点検用は考慮せずに、故障時のバックアップ用として1号機、2号機それぞれで1個を保有し、1号機、2号機それぞれで合計3個を保管する設計とする。

格納容器スプレイポンプ及び燃料取替用水タンクの故障等により原子炉格納容器内の冷却機能が喪失した場合における代替格納容器スプレイとして使用する常設電動注入ポンプは、炉心崩壊熱により原子炉格納容器の破損を防止するために必要なスプレイ流量に対して十分であることを確認した容量を有する設計とする。

格納容器スプレイポンプ及び燃料取替用水タンクの故障等により原子炉格納容器内の冷却機能が喪失した場合における代替格納容器スプレイとして使用する燃料取替用水タンク及び復水タンクは、原子炉格納容器への注水量に対し、淡水又は海水を補給するまでの間、十分な容量を有する設計とする。

移動式大容量ポンプ車は、格納容器内自然対流冷却として使用し、1号機及び2号機で同時使用した場合に必要な容量を有するものを1セット1台使用する。保有数は、1号機及び2号機で2セット2台、故障時及び保守点検による待機除外時のバックアップ用として1台の合計3台(1号及び2号機共用)を分散して保管する設計とする。

炉心の著しい損傷を防止及び原子炉格納容器の破損を防止するための格納容器スプレイ注水及び格納容器スプレイ再循環として使用する格納容器スプレイポンプは、設計基準事故時の格納容器スプレイ注水機能と兼用しており、設計基準事故時に使用する場合のスプレイ流量が、炉心崩壊熱

による炉心の著しい損傷を防止及び原子炉格納容器の損傷を防止するために必要なスプレイ流量に対して十分であることを確認しているため、設計基準事故対処設備と同仕様で設計する。

格納容器スプレイ注水として使用する燃料取替用水タンクは、設計基準事故時の非常用炉心冷却設備の水源と兼用しており、設計基準事故時に使用する場合のタンク容量が、炉心崩壊熱により加圧された原子炉格納容器の破損を防止するために必要なタンク容量に対して十分であることを確認しているため、設計基準事故対処設備と同仕様で設計する。

原子炉格納容器スプレイ設備として使用する格納容器スプレイ冷却器は、設計基準事故時の格納容器スプレイ機能と兼用しており、設計基準事故時に使用する場合の伝熱容量が、炉心の著しい損傷が発生した場合に原子炉格納容器下部に落下した熔融炉心を冷却するために必要な伝熱容量に対して十分であることを確認しているため設計基準事故対処設備と同仕様で設計する。

原子炉格納容器スプレイ設備として使用する格納容器再循環サンプ及び格納容器再循環サンプスクリーンは、設計基準事故時の再循環運転として格納容器内に溜まった水を各ポンプへ供給する槽及びろ過装置としての機能と兼用しており、設計基準事故時に使用する場合の容量等の仕様が、炉心の著しい損傷が発生した場合に原子炉格納容器下部に落下した熔融炉心を冷却するために必要な容量等の仕様に対して十分であることを確認しているため設計基準事故対処設備と同仕様で設計する。

炉心の著しい損傷が発生した場合における原子炉格納容器内の圧力及び温度を低下させるために格納容器内自然対流冷却として使用するA、B格納容器再循環ユニット、A、B原子炉補機冷却水ポンプ、A、B原子炉補機冷却水冷却器、原子炉補機冷却水サージタンク、A、B海水ポンプ及

び移動式大容量ポンプ車は、格納容器再循環ユニットに原子炉補機冷却水又は海水を通水させることで、自然対流冷却の圧力損失を考慮しても原子炉格納容器内の圧力及び温度を低下させることができる容量を有する設計とする。また、代替格納容器スプレイとして使用する常設電動注入ポンプ、燃料取替用水タンク及び復水タンクは、炉心の著しい損傷が発生した場合の圧力及び温度を低下させるために必要なスプレイ流量に対して十分であることを確認した容量を有する設計とする。さらに、格納容器内自然対流冷却と併せて代替格納容器スプレイを行うことにより放射性物質濃度を低下させる設計とする。

(e) 環境条件等

基本方針については、「1.3.1.6(1)d. 環境条件等」に示す。

A、B格納容器再循環ユニットは、重大事故等時における使用条件及び原子炉格納容器内の環境条件を考慮した設計とする。

A、B原子炉補機冷却水ポンプ及び格納容器スプレイポンプは、重大事故等時における原子炉補助建屋内の環境条件を考慮した設計とする。操作は中央制御室から可能な設計とする。

A、B原子炉補機冷却水冷却器は、重大事故等時における使用条件及び原子炉補助建屋内の環境条件を考慮した設計とする。

原子炉補機冷却水サージタンク及び格納容器スプレイ冷却器は、重大事故等時における原子炉補助建屋内の環境条件を考慮した設計とする。

窒素ボンベ(原子炉補機冷却水サージタンク用)は、原子炉補助建屋内に保管及び設置するため、重大事故等時における原子炉補助建屋内の環境条件を考慮した設計とする。操作は設置場所で可能な設計とする。

A、B海水ポンプは、重大事故等時における屋外の環境条件を考慮した

設計とする。操作は中央制御室から可能な設計とする。

A、B海水ストレーナは、重大事故等時における使用条件及び屋外の環境条件を考慮した設計とする。

A、B原子炉補機冷却水冷却器、A、B海水ポンプ及びA、B海水ストレーナは、常時海水を通水するため耐腐食性材料を使用する設計とする。

常設電動注入ポンプは、重大事故等時における原子炉補助建屋内の環境条件を考慮した設計とする。操作は中央制御室から可能な設計及び設置場所と異なる区画から可能な設計とする。

燃料取替用水タンク及び復水タンクは、重大事故等時における屋外の環境条件を考慮した設計とする。

移動式大容量ポンプ車は、屋外に保管及び設置するため、重大事故等時における屋外の環境条件を考慮した設計とする。操作は設置場所で可能な設計とする。また、使用時に海水を通水するため、海水影響を考慮した設計とし、海から直接取水する際の異物の流入防止を考慮した設計とする。

格納容器再循環サンプ及び格納容器再循環サンプスクリーンは、重大事故等時における原子炉格納容器内の環境条件を考慮した設計とする。また、再循環運転時における保温材等のデブリの影響及び海水注入を行った場合の影響を考慮し、閉塞しない設計とする。

A、B格納容器再循環ユニット、常設電動注入ポンプ、燃料取替用水タンク及び復水タンクは、代替水源として淡水又は海水から選択可能であるため、海水影響を考慮した設計とする。

(f) 操作性の確保

基本方針については、「1.3.1.6(1)e. 操作性及び試験・検査性」に示す。

A、B格納容器再循環ユニット、A、B原子炉補機冷却水ポンプ及びA、B海水ポンプを使用した格納容器内自然対流冷却を行う系統は、重大事故等が発生した場合でも、通常時の系統から弁操作等にて速やかに切り替えられる設計とする。A、B原子炉補機冷却水ポンプ及びA、B海水ポンプは、中央制御室の制御盤での操作が可能な設計とする。

窒素ポンペ(原子炉補機冷却水サージタンク用)を使用した原子炉補機冷却水サージタンクへの窒素加圧を行う系統は、重大事故等が発生した場合でも、通常時の系統から弁操作等にて速やかに切り替えられる設計とする。窒素ポンペ(原子炉補機冷却水サージタンク用)の出口配管と窒素ガス供給配管の接続は、簡便な接続規格による接続とし、確実に接続できる設計とする。また、1号機及び2号機で同一形状とする。窒素ポンペ(原子炉補機冷却水サージタンク用)の接続口は、ポンペ取付継手による接続とし、1号機及び2号機の窒素ポンペ(加压器逃がし弁用、原子炉補機冷却水サージタンク用及びアニュラス空気浄化ファン弁用)の取付継手は同一形状とする。また、窒素ポンペ(原子炉補機冷却水サージタンク用)の接続口は、一般的に使用される工具を用いて確実に接続できるとともに、必要により窒素ポンペの交換が可能な設計とする。

常設電動注入ポンプ、燃料取替用水タンク及び復水タンクを使用した代替格納容器スプレイを行う系統は、重大事故等が発生した場合でも、通常時の系統から弁操作等にて速やかに切り替えられる設計とする。また、切替えに伴うディスタンスピースの取替え作業については、一般的に使用される工具を用いて確実に取替えが可能な設計とする。常設電動注入ポンプは、中央制御室の制御盤での操作又は現場の操作スイッチによる操作が可能な設計とする。

移動式大容量ポンプ車及びA、B格納容器再循環ユニットを使用した格

納容器内自然対流冷却を行う系統は、重大事故等が発生した場合でも、通常時の系統から弁操作等にて速やかに切り替えられる設計とする。また、切替えに伴うディスタンスピースの取替え作業については、一般的に使用される工具を用いて確実に取替えが可能な設計とする。

移動式大容量ポンプ車は、車両として移動可能な設計とするとともに、車輪止めを搭載し、設置場所にて固定できる設計とする。

移動式大容量ポンプ車とA、B海水ストレーナ蓋及び海水母管戻り配管との接続口については、嵌合構造により可搬型ホースを確実に接続できる設計とする。接続口は、1号機及び2号機とも同一形状とする。

A、B海水ストレーナ蓋及び海水母管戻り配管側フランジは、一般的に使用される工具を用いて確実に取替えが可能な設計とする。移動式大容量ポンプ車は、付属の操作スイッチにより現場での操作が可能な設計とする。

格納容器スプレイポンプ及び格納容器再循環サンプを使用した格納容器再循環スプレイを行う系統は、重大事故等が発生した場合でも、通常時の系統から弁操作等にて速やかに切り替えられる設計とする。格納容器スプレイポンプは、中央制御室の制御盤での操作が可能な設計とする。

(3) 説明

a. 原子炉格納容器スプレイ設備

原子炉格納容器スプレイ設備の主要設備の仕様を第1.6-17表に示す。

(a) 格納容器スプレイポンプ

格納容器スプレイポンプは、横置の電動渦巻式で、2系列に各々1台を設置する。格納容器スプレイポンプは、原子炉格納容器スプレイ作動信号により自動起動し、燃料取替用水タンクより取水するが、このタンクの水位が

低くなると、格納容器サンプ(再循環)に切替える。

格納容器スプレイポンプの吐出配管より燃料取替用水タンクに戻るテストラインを設けて、通常運転時のポンプテストを行うことができる。

(b) 格納容器スプレイ冷却器

格納容器スプレイ冷却器は、横置U字管式で、ポンプ1台につき1基接続しており、再循環モード時スプレイ水の冷却を行う。

スプレイ水は管側を流れ、原子炉補機冷却水は胴側を流れる。

(c) よう素除去薬品タンク

よう素除去薬品タンクには、苛性ソーダ溶液(苛性ソーダ濃度約30wt%)を窒素ガスで加圧して貯蔵する。原子炉格納容器スプレイ作動信号が発せられると、スプレイエダクタにより燃料取替用水タンクからの水に、苛性ソーダ溶液を混入する。

(d) スプレイヘッド及びスプレイノズル

スプレイヘッドは、原子炉格納容器内に高さをかえて同心円状に各系統4本ずつ、計8本設置する。スプレイノズルは、ホローコーン型で角度をかえてスプレイヘッドに取付ける。

b. 原子炉格納容器内の冷却等のための設備

原子炉格納容器内の冷却等のための設備の主要設備及び仕様を第1.6-18表及び第1.6-19表に示す。

(4) 材料

具体的な材料については第1.6-18表及び第1.6-19表を参照。

(5) 他の装置又は系統との接続点

他の装置又は系統との接続箇所は、参考資料-1を参照。

(6) 系統／装置の運転

「1.16 運転上の制限及び条件」に基づき実施している。

(7) 計装制御

「1.7.6.1 系統／装置の機能」を参照。

(8) モニタリング、検査、試験及び保守

a. 原子炉格納容器スプレイ設備

原子炉格納容器スプレイ設備の作動を確認するため、スプレイノズルの空気試験、原子炉格納容器スプレイ作動信号による系統試験を実施する。

プラント運転中には、燃料取替用水タンクに戻る試験用配管を使用して、定期的に格納容器スプレイポンプの作動試験を行うことができる。

b. 原子炉格納容器内の冷却等のための設備

基本方針については、「1.3.1.6(1)e. 操作性及び試験・検査性」に示す。

格納容器内自然対流冷却に使用する系統(A、B格納容器再循環ユニット、A、B原子炉補機冷却水ポンプ、A、B原子炉補機冷却水冷却器、原子炉補機冷却水サージタンク、A、B海水ポンプ及びA、B海水ストレーナ)は、独立して機能・性能及び漏えいの確認ができる系統設計とする。試験系統に含まれ

ない配管については、悪影響防止のため、海水を含む原子炉補機冷却海水系統と、海水を含まない原子炉補機冷却水系統とを個別に通水確認及び漏えいの確認ができる系統設計とする。

また、A、B格納容器再循環ユニットは、差圧確認が可能な設計とする。また、内部の確認が可能なように、点検口を設ける設計とする。

A、B原子炉補機冷却水ポンプ及びA、B海水ポンプは、分解が可能な設計とする。

A、B原子炉補機冷却水冷却器及び原子炉補機冷却水サージタンクは、内部の確認が可能なように、マンホールを設ける設計とする。

A、B原子炉補機冷却水冷却器は、伝熱管の非破壊検査が可能なように、試験装置を設置できる設計とする。

A、B海水ストレーナは、差圧確認が可能な系統設計とする。また、内部の確認が可能なように、ボンネットを取り外すことができる設計とする。

格納容器内自然対流冷却に使用する窒素ポンベ(原子炉補機冷却水サージタンク用)は、原子炉補機冷却水サージタンク加圧ラインへ窒素供給することにより機能・性能の確認が可能な設計とする。ポンベは規定圧力が確認できる設計とする。

また、外観の確認が可能な設計とする。

格納容器内自然対流冷却に使用する系統(移動式大容量ポンプ車)は、試験系統により独立して機能・性能及び漏えいの確認が可能な系統設計とする。

また、移動式大容量ポンプ車は、分解が可能な設計とする。さらに、車両として運転状態の確認が可能な設計とする。また、外観の確認が可能な設計とする。

代替格納容器スプレイに使用する系統(常設電動注入ポンプ、燃料取替

用水タンク及び復水タンク)は、運転中に試験系統を用いて独立して機能・性能及び漏えいの確認ができる系統設計とする。試験系統に含まれない配管については、悪影響防止のため、放射性物質を含む系統と、含まない系統とを個別に通水確認及び漏えいの確認が可能な系統設計とする。

燃料取替用水タンクは、ほう素濃度及び有効水量が確認できる設計とする。また、復水タンク及び燃料取替用水タンクは、内部の確認が可能なように、マンホールを設ける設計とする。

また、常設電動注入ポンプは、分解が可能な設計とする。

代替格納容器スプレイに使用する系統(格納容器スプレイポンプ及び格納容器スプレイ冷却器)は、多重性のある試験系統により独立して機能・性能及び漏えいの確認が可能な系統設計とする。

また、格納容器スプレイポンプは、分解が可能な設計とする。

格納容器スプレイ冷却器は、内部の確認が可能なように、フランジを設ける設計とする。

格納容器スプレイ再循環に使用する格納容器再循環サンプ及び格納容器再循環サンプスクリーンは、外観の確認が可能な設計とする。

(9) 放射線的側面

「1.12 放射線防護」に基づき実施している。

(10) 性能及び安全評価

a. 原子炉格納容器スプレイ設備

(a) 原子炉格納容器の減圧に対する能力

想定される1次冷却材喪失事故に際して、原子炉格納容器が最高内圧を超えることなく、事故後再び大気圧程度に減圧することを「1.15 安全解

析」で確認している。

(b) よう素除去に対する能力

スプレーによる放射性無機よう素の除去効率は、等価半減期50秒以下であることを実験にもとづき確認している。

(c) 単一故障に対する能力

想定される事故に対して、事故後の短期間では動的機器の単一故障を仮定してもまた、事故後の長期間では動的機器の単一故障又は想定される静的機器の単一故障のいずれかを仮定しても、所定の安全機能を果たし得る。

(d) 外部電源喪失に対する能力

想定される事故に対し、外部電源喪失を仮定した場合でも、ディーゼル発電機の作動により必要な機器に電力を供給することによって所定の安全機能を果たし得る。

1.6.4.5 水素及び可燃性気体の制御系統

(1) 系統／装置の機能

a. 水素爆発による原子炉格納容器の破損を防止するための設備

炉心の著しい損傷が発生した場合において原子炉格納容器内における水素による爆発（以下「水素爆発」という。）による破損を防止する必要がある場合には、水素爆発による原子炉格納容器の破損を防止するために必要な重大事故等対処設備を設置及び保管する。

水素爆発による原子炉格納容器の破損を防止するための設備系統概要図を第1.6-53図から第1.6-55図に示す。

b. 水素爆発による原子炉建屋等の損傷を防止するための設備

炉心の著しい損傷が発生した場合において原子炉建屋その他の原子炉格納容器から漏れいする気体状の放射性物質を格納するための施設（以下「原子炉建屋等」という。）の水素爆発による損傷を防止するために必要な重大事故等対処設備を設置及び保管する。

水素爆発による原子炉建屋等の損傷を防止するための設備系統概要図を第1.6-56図及び第1.6-57図に示す。

(2) 安全設計基準

a. 水素爆発による原子炉格納容器の破損を防止するための設備

水素爆発による原子炉格納容器の破損を防止するための設備のうち、炉心の著しい損傷が発生した場合において、原子炉格納容器内の水素濃度を低減するための設備として以下の水素濃度制御設備（水素濃度低減）を設ける。

水素濃度制御設備（水素濃度低減）として、静的触媒式水素再結合装置

を使用し、動作状況確認のため静的触媒式水素再結合装置動作監視装置を使用する。また、代替電源設備として大容量空冷式発電機を使用する。

静的触媒式水素再結合装置は、水-ジルコニウム反応等で短期的に発生する水素及び水の放射線分解等で長期的に緩やかに発生し続ける水素を除去することにより、原子炉格納容器内の水素濃度を継続的に低減できる設計とする。また、静的触媒式水素再結合装置動作監視装置は中央制御室にて静的触媒式水素再結合装置の動作状況を温度上昇により確認できる設計とする。静的触媒式水素再結合装置動作監視装置は、ディーゼル発電機に加えて、代替電源設備である大容量空冷式発電機から給電できる設計とする。

具体的な設備は、以下のとおりとする。

- ・ 静的触媒式水素再結合装置
- ・ 静的触媒式水素再結合装置動作監視装置
- ・ 大容量空冷式発電機(1.8.4 サイト内電力系統)

大容量空冷式発電機については、「1.8.4 サイト内電力系統」にて記載する。その他、重大事故等時に使用する設計基準事故対処設備としては、ディーゼル発電機があり、多様性、位置的分散等以外の重大事故等対処設備としての設計を行うが、詳細については「1.8.4 サイト内電力系統」にて記載する。原子炉格納施設の原子炉格納容器については、「1.6.4.2 1次格納系統」にて記載する。

水素濃度制御設備(水素濃度低減)として、電気式水素燃焼装置を使用し、動作状況確認のため電気式水素燃焼装置動作監視装置を使用する。また、代替電源設備として大容量空冷式発電機を使用する。

電気式水素燃焼装置は、炉心の著しい損傷に伴い事故初期に原子炉格納容器内に大量に放出される水素を計画的に燃焼させ、原子炉格納容器内の水素濃度ピークを制御できる設計とする。電気式水素燃焼装置動作監視

装置は中央制御室にて電気式水素燃焼装置の動作状況を温度上昇により確認できる設計とする。電気式水素燃焼装置及び電気式水素燃焼装置動作監視装置は、ディーゼル発電機に加えて、代替電源設備である大容量空冷式発電機から給電できる設計とする。

具体的な設備は、以下のとおりとする。

- 電気式水素燃焼装置
- 電気式水素燃焼装置動作監視装置
- 大容量空冷式発電機(1.8.4 サイト内電力系統)

大容量空冷式発電機については、「1.8.4 サイト内電力系統」にて記載する。その他、重大事故等時に使用する設計基準事故対処設備としては、ディーゼル発電機があり、多様性、位置的分散等以外の重大事故等対処設備としての設計を行うが、詳細については「1.8.4 サイト内電力系統」にて記載する。原子炉格納施設の原子炉格納容器については、「1.6.4.2 1次格納系統」にて記載する。

水素爆発による原子炉格納容器の破損を防止するための設備のうち、炉心の著しい損傷が発生した場合において、原子炉格納容器内の水素濃度が変動する可能性のある範囲で測定するための設備として以下の監視設備(水素濃度監視)を設ける。

監視設備(水素濃度監視)として、可搬型格納容器水素濃度計測装置、可搬型ガスサンプリング冷却器用冷却ポンプ、可搬型代替ガスサンプリング圧縮装置、移動式大容量ポンプ車、燃料油貯蔵タンク及びタンクローリを使用する。また、代替電源設備として大容量空冷式発電機を使用する。

可搬型格納容器水素濃度計測装置、可搬型代替ガスサンプリング圧縮装置は、事故後サンプリング設備に接続することで、可搬型代替ガスサンプリング圧縮装置にて供給された原子炉格納容器内の雰囲気ガスの水素濃度を

可搬型格納容器水素濃度計測装置で測定し、中央制御室にて原子炉格納容器内の水素濃度を監視できる設計とする。全交流動力電源及び原子炉補機冷却機能が喪失した場合においては、可搬型ガスサンプリング冷却器用冷却ポンプを原子炉補機冷却水系に接続することで、サンプリングガスを冷却するための原子炉補機冷却水を供給できる設計とする。また、24時間経過した後のサンプリングガスの冷却として、海を水源とする移動式大容量ポンプ車は、A、B海水ストレーナ蓋又は海水母管戻り配管を取り外して可搬型ホースを接続することで、原子炉補機冷却水系統を介して、補機冷却水系統へ海水を直接供給できる設計とする。可搬型格納容器水素濃度計測装置、可搬型ガスサンプリング冷却器用冷却ポンプ及び可搬型代替ガスサンプリング圧縮装置は、ディーゼル発電機に加えて、代替電源設備である大容量空冷式発電機から給電できる設計とする。

移動式大容量ポンプ車の燃料は、燃料油貯蔵タンクよりタンクローリを用いて補給できる設計とする。

具体的な設備は、以下のとおりとする。

- ・ 可搬型格納容器水素濃度計測装置(1号及び2号機共用)
- ・ 可搬型ガスサンプリング冷却器用冷却ポンプ(1号及び2号機共用)
- ・ 可搬型代替ガスサンプリング圧縮装置(1号及び2号機共用)
- ・ 移動式大容量ポンプ車(1号及び2号機共用)
- ・ 燃料油貯蔵タンク(1.8.4 サイト内電力系統)
- ・ タンクローリ(1号及び2号機共用)(1.8.4 サイト内電力系統)
- ・ 大容量空冷式発電機(1.8.4 サイト内電力系統)

原子炉補機冷却海水設備を構成するA、B海水ストレーナ並びに原子炉補機冷却水設備を構成するA、B原子炉補機冷却水冷却器は、設計基準事故対処設備の一部を流路として使用することから、流路に係る機能について

重大事故等対処設備としての設計を行う。

その他、重大事故等時に使用する設計基準事故対処設備としては、ディーゼル発電機があり、多様性、位置的分散等以外の重大事故等対処設備としての設計を行うが、詳細については「1.8.4 サイト内電力系統」にて記載する。大容量空冷式発電機、燃料油貯蔵タンク及びタンクローリについては、「1.8.4 サイト内電力系統」にて記載する。非常用取水設備の取水口、取水路及び取水ピットについては、「1.9B.3.2 非常用取水設備」にて記載する。その他、重大事故等時においては事故後サンプリング設備を使用する。

(a) 多様性、位置的分散

基本方針については、「1.3.1.6(1)b. 多様性、位置的分散、悪影響防止等」に示す。

静的触媒式水素再結合装置動作監視装置、電気式水素燃焼装置、電気式水素燃焼装置動作監視装置、可搬型格納容器水素濃度計測装置、可搬型ガスサンプリング冷却器用冷却ポンプ及び可搬型代替ガスサンプリング圧縮装置は、ディーゼル発電機に対して多様性を持った大容量空冷式発電機から給電できる設計とする。電源設備の多様性、位置的分散については「1.8.4 サイト内電力系統」にて記載する。

移動式大容量ポンプ車の接続箇所は、接続口から地中の配管ダクトまでの経路について十分な離隔距離を確保した位置に、複数箇所設置する設計とする。

(b) 悪影響防止

基本方針については、「1.3.1.6(1)b. 多様性、位置的分散、悪影響防止等」に示す。

水素濃度低減に使用する静的触媒式水素再結合装置は、他の系統から独立した設計とする。また、重大事故等時の原子炉格納容器内における作動時の水素燃焼による温度上昇が他の重大事故等対処に重要となる設備に悪影響のない設計とする。静的触媒式水素再結合装置動作監視装置は、静的触媒式水素再結合装置の水素処理性能へ悪影響を及ぼさない設計とするとともに、他の設備に悪影響を及ぼさない設計とする。

水素濃度低減に使用する電気式水素燃焼装置は、他の設備に悪影響を及ぼさないよう遮断器にて他の系統と分離が可能で、使用時に短絡及び地絡等による過電流が発生した場合でも安全系の電源系統に悪影響を及ぼさない設計とする。また、重大事故等時の原子炉格納容器内における作動時の水素燃焼による温度上昇が他の重大事故等対処に重要となる設備に悪影響のない設計とする。電気式水素燃焼装置動作監視装置は、電気式水素燃焼装置の水素処理性能へ悪影響を及ぼさない設計とするとともに、他の設備に悪影響を及ぼさない設計とする。

水素濃度監視に使用する可搬型格納容器水素濃度計測装置、可搬型ガスサンプリング冷却器用冷却ポンプ及び可搬型代替ガスサンプリング圧縮装置は、通常時に接続先の系統と分離された状態であること及び重大事故等時は重大事故等対処設備として系統構成をすること並びに設置場所にて固定をすることで、他の設備に悪影響を及ぼさない設計とするとともに、原子炉格納容器内の雰囲気逆流しないよう、戻り配管に逆止弁を設ける。

水素濃度監視に使用する移動式大容量ポンプ車は、通常時に接続先の系統と分離された状態であること及び重大事故等時は重大事故等対処設備として系統構成をすること並びに車輪止めによって固定をすることで、他の設備に悪影響を及ぼさない設計とする。また、移動式大容量ポンプ車より供給される海水を含む系統と含まない系統を区分するため、通常運転

時には原子炉補機冷却水系統と原子炉補機冷却海水系統をディスタンスピースで分離する設計とする。

水素濃度監視に使用するA、B海水ストレーナ及びA、B原子炉補機冷却水冷却器は、弁操作等によって、通常時の系統構成から重大事故等対処設備としての系統構成をすることで、他の設備に悪影響を及ぼさない設計とする。

(c) 共用の禁止

基本方針については、「1.3.1.6(1)b. 多様性、位置的分散、悪影響防止等」に示す。

事故後サンプリング設備の一部は、可搬型格納容器水素濃度計測装置、可搬型ガスサンプリング冷却器用冷却ポンプ及び可搬型代替ガスサンプリング圧縮装置にて水素濃度測定を行う場合において、管理区域内の移動をなくして作業時間の短縮を図り作業員の安全性の向上が図れることから、1号機及び2号機で共用する設計とする。

共用によって原子炉格納容器内の水素濃度測定を必要としない号機に対し悪影響を及ぼさないよう、隔離が可能な設計とする。また、1号機及び2号機が同時に被災した場合は、遠隔操作で切り替えることで号機ごとに水素濃度を適宜計測可能な設計とする。

共用によって他号機に悪影響を及ぼさないよう、汚染度の大きい原子炉格納容器のサンプルガスを汚染度の小さい原子炉格納容器に流入させないために、放射性物質と水素を含むサンプルガスのパージ先となる原子炉格納容器を選択できる設計とする。また、号機間をまたぐパージの際に、原子炉格納容器の自由体積に対してサンプルガス流量を十分小さくするとともに、戻り配管に逆止弁を設けることで、汚染度の大きい原子炉格納容器

からの逆流を防止できる設計とする。

(d) 容量等

基本方針については、「1.3.1.6(1)c. 容量等」に示す。

炉心の著しい損傷が発生した場合における原子炉格納容器内の水素濃度を低減するために使用する静的触媒式水素再結合装置は、原子炉格納容器内の水素の効率的な除去を考慮して原子炉格納容器内に分散させた配置とし、水素再結合反応開始の不確実さを考慮しても重大事故等時の原子炉格納容器内の水素濃度を低減できることを確認した容量を有する設計とする。

炉心の著しい損傷が発生した場合における原子炉格納容器内の水素濃度を低減するために使用する電気式水素燃焼装置は、炉心の著しい損傷に伴い事故初期に原子炉格納容器内に大量に放出される水素を計画的に燃焼させ、原子炉格納容器内の水素濃度ピークを抑制するため、水素放出の想定箇所に加えその隣接区画、水素の主要な通過経路及び上部ドーム部に配置し、重大事故等時の原子炉格納容器内の一層の水素濃度を低減できる設計とする。

静的触媒式水素再結合装置及び電気式水素燃焼装置の動作状況確認のために使用する静的触媒式水素再結合装置動作監視装置及び電気式水素燃焼装置動作監視装置は、炉心損傷時の静的触媒式水素再結合装置及び電気式水素燃焼装置の動作時に想定される温度範囲を計測できる設計とする。

可搬型格納容器水素濃度計測装置、可搬型ガスサンプリング冷却器用冷却ポンプ及び可搬型代替ガスサンプリング圧縮装置は、発電用原子炉施設の設計基準を超えた場合の、原子炉格納容器内の水素濃度を測定

ができる計測範囲を有する設計とする。

可搬型ガスサンプリング冷却器用冷却ポンプは、原子炉補機冷却水機能が喪失した場合に、原子炉補機冷却水系統の保有水を事故後サンプリング設備に送水することでサンプリングガスを冷却し、計測可能な温度範囲に収めることができる容量を有する設計とし、24時間以上冷却可能な原子炉補機冷却水系統の保有水量を有する設計とする。

移動式大容量ポンプ車は、事故後サンプリング設備への海水が供給可能となった以降の冷却機能を担い、計測可能な温度範囲に収めることができる容量を有する設計とする。

可搬型代替ガスサンプリング圧縮装置は、採取後のサンプリングガスを原子炉格納容器内に戻すことができる吐出圧力を有する設計とする。

各設備の保有数は、1号機及び2号機で1個、故障時及び保守点検による待機除外のバックアップ用として2個の合計3個(1号及び2号機共用)を保管する設計とする。

(e) 環境条件等

基本方針については、「1.3.1.6(1)d. 環境条件等」に示す。

静的触媒式水素再結合装置、静的触媒式水素再結合装置動作監視装置及び電気式水素燃焼装置動作監視装置は、重大事故等時における原子炉格納容器内の環境条件を考慮した設計とする。

電気式水素燃焼装置は、重大事故等時における原子炉格納容器内の環境条件を考慮した設計とする。操作は中央制御室から可能な設計とする。

可搬型格納容器水素濃度計測装置、可搬型ガスサンプリング冷却器用冷却ポンプ及び可搬型代替ガスサンプリング圧縮装置は、原子炉補助建屋内に保管及び設置するため、重大事故等時における使用条件及び原子

炉補助建屋内の環境条件を考慮した設計とする。操作は設置場所で可能な設計とする。

移動式大容量ポンプ車は、屋外に保管及び設置するため、重大事故等時における屋外の環境条件を考慮した設計とする。操作は設置場所で可能な設計とする。また、使用時に海水を通水するため、海水影響を考慮した設計とし、海から直接取水する際の異物の流入防止を考慮した設計とする。

A、B海水ストレーナは、重大事故等時における使用条件及び屋外の環境条件を考慮した設計とする。

A、B原子炉補機冷却水冷却器は、重大事故等時における使用条件及び原子炉補助建屋内の環境条件を考慮した設計とする。

A、B海水ストレーナ及びA、B原子炉補機冷却水冷却器は、常時海水を通水するため耐腐食性材料を使用する設計とする。

(f) 操作性の確保

基本方針については、「1.3.1.6(1)e. 操作性及び試験・検査性」に示す。

電気式水素燃焼装置は、中央制御室の制御盤での操作が可能な設計とする。

可搬型格納容器水素濃度計測装置、可搬型ガスサンプリング冷却器用冷却ポンプ及び可搬型代替ガスサンプリング圧縮装置を使用した原子炉格納容器内の水素濃度の監視を行う系統は、重大事故等が発生した場合でも、通常時の系統から弁操作等にて速やかに切り替えられる設計とする。また、切替えに伴う接続作業は、接続をボルト締めフランジ接続とし、接続規格を統一することにより、一般的に使用される工具を用いて確実に接続できる設計とする。

可搬型ガスサンプリング冷却器用冷却ポンプ及び可搬型代替ガスサンプリング圧縮装置の電源ケーブルの接続はコネクタ接続とし、接続規格を統一することにより、確実に接続できる設計とする。可搬型格納容器水素濃度計測装置の計装ケーブルの接続はコネクタ接続とし、接続規格を統一することにより、確実に接続できる設計とする。

1号機及び2号機で同時に重大事故等が発生した場合でも、中央制御室及び現場からの格納容器隔離弁の切替操作により、号機ごとの原子炉格納容器内の水素濃度を適宜測定監視できる設計とする。

可搬型ガスサンプリング冷却器用冷却ポンプ及び可搬型代替ガスサンプリング圧縮装置は、現場の操作スイッチによる操作が可能な設計とし、可搬型格納容器水素濃度計測装置の指示値は、中央制御室にて確認できる設計とする。可搬型格納容器水素濃度計測装置、可搬型ガスサンプリング冷却器用冷却ポンプ及び可搬型代替ガスサンプリング圧縮装置は、台車により運搬、移動ができる設計とするとともに、設置場所にて固定できる設計とする。

移動式大容量ポンプ車を使用した代替補機冷却を行う系統は、重大事故等が発生した場合でも、通常時の系統から弁操作等にて速やかに切り替えられる設計とする。また、切替えに伴うディスタンスピースの取替え作業については、一般的に使用される工具を用いて確実に取替えが可能な設計とする。

移動式大容量ポンプ車は、車両として移動可能な設計とするとともに、車輪止めを搭載し、設置場所にて固定できる設計とする。

移動式大容量ポンプ車とA、B海水ストレータ蓋及び海水母管戻り配管との接続口については、嵌合構造により可搬型ホースを確実に接続できる設計とする。接続口は、1号機及び2号機とも同一形状とする。

A、B海水ストレーナ蓋及び海水母管戻り配管側フランジは、一般的に使用される工具を用いて確実に取替えが可能な設計とする。移動式大容量ポンプ車は、付属の操作スイッチにより現場での操作が可能な設計とする。

b. 水素爆発による原子炉建屋等の損傷を防止するための設備

水素爆発による原子炉建屋等の損傷を防止するための設備のうち、炉心の著しい損傷により原子炉格納容器内に水素が発生した場合にアニュラスの水素濃度を低減することで水素爆発による原子炉建屋等の損傷を防止する。

格納容器内自然対流冷却、格納容器スプレイ又は代替格納容器スプレイによる原子炉格納容器の温度及び圧力低下機能と、静的触媒式水素再結合装置及び電気式水素燃焼装置による水素濃度低減機能と相まって、水素爆発を防止するとともに、貫通部からアニュラス内に漏れいし、アニュラス内で混合された可燃限界濃度未満の水素を含む空気の放射性物質を低減し、排出できる設備として以下の水素排出設備(アニュラスからの水素排出)を設ける。

水素排出設備(アニュラスからの水素排出)として、アニュラス空気浄化設備のアニュラス空気浄化ファン、アニュラス空気浄化微粒子除去フィルタユニット及びアニュラス空気浄化よう素除去フィルタユニット並びに窒素ポンベ(アニュラス空気浄化ファン弁用)を使用する。また、代替電源設備として大容量空冷式発電機を使用する。

アニュラス空気浄化ファンは、原子炉格納容器からアニュラスへ漏れいする水素等を含む空気を吸入し、アニュラス空気浄化微粒子除去フィルタユニット及びアニュラス空気浄化よう素除去フィルタユニットを介して放射性物質を低減させたのち排出することでアニュラス内に水素が滞留しない設計とする。アニュラス空気浄化ファンは、ディーゼル発電機に加えて、代替電源設備である

大容量空冷式発電機から給電できる設計とする。また、アニュラス空気浄化系弁(B系)は代替直流電源系統(大容量空冷式発電機、蓄電池(安全防護系用)、蓄電池(重大事故等対処用)、直流電源用発電機、可搬型直流変換器)により制御用圧縮空気設備からの電磁弁を開弁することで窒素ポンベ(アニュラス空気浄化ファン弁用)により開操作できる設計とする。

具体的な設備は、以下のとおりとする。

- ・ アニュラス空気浄化ファン
- ・ アニュラス空気浄化微粒子除去フィルタユニット
- ・ アニュラス空気浄化よう素除去フィルタユニット
- ・ 窒素ポンベ(アニュラス空気浄化ファン弁用)
- ・ 大容量空冷式発電機(1.8.4 サイト内電力系統)

大容量空冷式発電機、蓄電池(安全防護系用)、蓄電池(重大事故等対処用)、直流電源用発電機及び可搬型直流変換器については、「1.8.4 サイト内電力系統」にて記載する。格納容器空調設備を構成する格納容器排気筒は、設計基準事故対処設備の一部を流路として使用することから、流路に係る機能について重大事故等対処設備としての設計を行う。その他、重大事故等時に使用する設計基準事故対処設備としては、ディーゼル発電機があり、多様性、位置的分散等以外の重大事故等対処設備としての設計を行うが、詳細については「1.8.4 サイト内電力系統」にて記載する。

水素爆発による原子炉建屋等の損傷を防止するための設備のうち、炉心の著しい損傷が発生した場合の原子炉格納容器からアニュラスに漏えいした水素濃度を推定するため、想定される事故時に水素濃度が変動する可能性のある範囲で推定できる設備として以下の監視設備(水素濃度監視)を設ける。

監視設備(水素濃度監視)として、可搬型格納容器水素濃度計測装置、

可搬型ガスサンプリング冷却器用冷却ポンプ、可搬型代替ガスサンプリング圧縮装置、格納容器内高レンジエリアモニタB(高レンジ)、アニュラス水素濃度推定用可搬型線量率、移動式大容量ポンプ車、燃料油貯蔵タンク及びタンクローリを使用する。また、代替電源設備として大容量空冷式発電機を使用する。

可搬型格納容器水素濃度計測装置は、可搬型代替ガスサンプリング圧縮装置にて供給された原子炉格納容器内の雰囲気ガスの水素濃度を測定し、中央制御室にて原子炉格納容器内の水素濃度を監視することでアニュラス内の水素濃度を推定できる設計とする。アニュラス内の水素濃度は、炉心の著しい損傷により発生した水素のアニュラスへの漏えい率を格納容器内高レンジエリアモニタB(高レンジ)とアニュラス水素濃度推定用可搬型線量率の測定値から推定し、格納容器水素濃度測定値に相当するジルコニウム-水全量反応割合を推定することで、炉心損傷判断からの経過時間を基に推定できる設計とする。全交流動力電源及び原子炉補機冷却機能が喪失した場合においては、可搬型ガスサンプリング冷却器用冷却ポンプにてサンプリングガスを冷却するための原子炉補機冷却水を供給できる設計とする。また、24時間経過した後のサンプリングガスの冷却として、海を水源とする移動式大容量ポンプ車は、A、B海水ストレーナ蓋又は海水母管戻り配管を取り外して可搬型ホースを接続することで、原子炉補機冷却水系統を介して、補機冷却水系統へ海水を直接供給できる設計とする。可搬型格納容器水素濃度計測装置、可搬型ガスサンプリング冷却器用冷却ポンプ及び可搬型代替ガスサンプリング圧縮装置は、ディーゼル発電機に加えて、代替電源設備である大容量空冷式発電機から給電できる設計とする。

移動式大容量ポンプ車の燃料は、燃料油貯蔵タンクよりタンクローリを用いて補給できる設計とする。

具体的なパラメータ及び設備は以下のとおりとする。

- ・ 可搬型格納容器水素濃度計測装置(1号及び2号機共用)
- ・ 可搬型ガスサンプリング冷却器用冷却ポンプ(1号及び2号機共用)
- ・ 可搬型代替ガスサンプリング圧縮装置(1号及び2号機共用)
- ・ 格納容器内高レンジエリアモニタB(高レンジ)(1.7.6 安全上重要な情報システム)
- ・ アニュラス水素濃度推定用可搬型線量率(1.7.6 安全上重要な情報システム)
- ・ 移動式大容量ポンプ車(1号及び2号機共用)
- ・ 燃料油貯蔵タンク(1.8.4 サイト内電力系統)
- ・ タンクローリ(1号及び2号機共用)(1.8.4 サイト内電力系統)
- ・ 大容量空冷式発電機(1.8.4 サイト内電力系統)

原子炉補機冷却海水設備を構成するA、B海水ストレーナ並びに原子炉補機冷却水設備を構成するA、B原子炉補機冷却水冷却器は、設計基準事故対処設備の一部を流路として使用することから、流路に係る機能について重大事故等対処設備としての設計を行う。その他、重大事故等時に使用する設計基準事故対処設備としては、ディーゼル発電機があり、多様性、位置的分散等以外の重大事故等対処設備としての設計を行うが、詳細については「1.8.4 サイト内電力系統」にて記載する。大容量空冷式発電機、燃料油貯蔵タンク及びタンクローリについては、「1.8.4 サイト内電力系統」にて記載する。格納容器内高レンジエリアモニタB(高レンジ)及びアニュラス水素濃度推定用可搬型線量率については、「1.7.6 安全上重要な情報システム」にて記載する。非常用取水設備の取水口、取水路及び取水ピットについては、「1.9B.3.2 非常用取水設備」にて記載する。その他、重大事故等時においては事故後サンプリング設備を使用する。

(a) 多様性、位置的分散

基本方針については、「1.3.1.6(1)b. 多様性、位置的分散、悪影響防止等」に示す。

アニュラス空気浄化ファン、可搬型格納容器水素濃度計測装置、可搬型ガスサンプリング冷却器用冷却ポンプ及び可搬型代替ガスサンプリング圧縮装置は、ディーゼル発電機に対して多様性を持った大容量空冷式発電機から給電できる設計とする。電源設備の多様性、位置的分散については「1.8.4 サイト内電力系統」にて記載する。

移動式大容量ポンプ車の接続箇所は、接続口から地中の配管ダクトまでの経路について十分な離隔距離を確保した位置に、複数箇所設置する設計とする。

(b) 悪影響防止

基本方針については、「1.3.1.6(1)b. 多様性、位置的分散、悪影響防止等」に示す。

アニュラスからの水素排出に使用するアニュラス空気浄化ファン、アニュラス空気浄化微粒子除去フィルタユニット、アニュラス空気浄化よう素除去フィルタユニット及び格納容器排気筒は、ダンパ操作等によって、通常時の系統構成から重大事故等対処設備としての系統構成をすることで他の設備に悪影響を及ぼさない設計とする。

アニュラスからの水素排出に使用する窒素ボンベ(アニュラス空気浄化ファン弁用)は、通常時に接続先の系統と分離された状態であること及び重大事故等時は重大事故等対処設備として系統構成をすることで、他の設備に悪影響を及ぼさない設計とする。

水素濃度監視に使用する可搬型格納容器水素濃度計測装置、可搬型

ガスサンプリング冷却器用冷却ポンプ及び可搬型代替ガスサンプリング圧縮装置は、通常時に接続先の系統と分離された状態であること及び重大事故等時は重大事故等対処設備として系統構成をすること並びに設置場所にて固定をすることで、他の設備に悪影響を及ぼさない設計とするとともに、原子炉格納容器内の雰囲気逆流しないよう、戻り配管に逆止弁を設ける。

水素濃度監視に使用する移動式大容量ポンプ車は、通常時に接続先の系統と分離された状態であること及び重大事故等時は重大事故等対処設備として系統構成をすること並びに車輪止めによって固定をすることで、他の設備に悪影響を及ぼさない設計とする。また、移動式大容量ポンプ車より供給される海水を含む系統と含まない系統を区分するため、通常運転時には原子炉補機冷却水系統と原子炉補機冷却海水系統をディスタンスピースで分離する設計とする。

水素濃度監視に使用するA、B海水ストレーナ及びA、B原子炉補機冷却水冷却器は、弁操作等によって、通常時の系統構成から重大事故等対処設備としての系統構成をすることで、他の設備に悪影響を及ぼさない設計とする。

(c) 共用の禁止

基本方針については、「1.3.1.6(1)b. 多様性、位置的分散、悪影響防止等」に示す。

事故後サンプリング設備の一部は、可搬型格納容器水素濃度計測装置、可搬型ガスサンプリング冷却器用冷却ポンプ及び可搬型代替ガスサンプリング圧縮装置にて水素濃度測定を行う場合において、管理区域内の移動をなくして作業時間の短縮を図り作業員の安全性の向上が図れることから、1号機及び2号機で共用する設計とする。

共用によって原子炉格納容器内の水素濃度測定を必要としない号機に対し悪影響を及ぼさないよう、隔離が可能な設計とする。また、1号機及び2号機が同時に被災した場合は、遠隔操作で切り替えることで号機ごとに水素濃度を適宜計測可能な設計とする。

共用によって他号機に悪影響を及ぼさないよう、汚染度の大きい原子炉格納容器のサンプルガスを汚染度の小さい原子炉格納容器に流入させないために、放射性物質と水素を含むサンプルガスのパージ先となる原子炉格納容器を選択できる設計とする。また、号機間をまたぐパージの際に、原子炉格納容器の自由体積に対してサンプルガス流量を十分小さくするとともに、戻り配管に逆止弁を設けることで、汚染度の大きい原子炉格納容器からの逆流を防止できる設計とする。

(d) 容量等

基本方針については、「1.3.1.6(1)c. 容量等」に示す。

炉心の著しい損傷により原子炉格納容器内で発生した水素が、原子炉格納容器外に漏えいした場合において、水素を排出するために使用するアニュラス空気浄化ファン、アニュラス空気浄化微粒子除去フィルタユニット及びアニュラス空気浄化よう素除去フィルタユニットは、原子炉格納容器外に漏えいした可燃限界濃度未満の水素を含む空気を排出させる機能に対して、設計基準事故対処設備としてのアニュラスの負圧達成能力及び負圧維持能力を使用することにより、アニュラス内の水素を屋外に排出することができるため、同仕様で設計するが、格納容器内自然対流冷却、格納容器スプレイ及び代替格納容器スプレイによる原子炉格納容器の温度・圧力低下機能と、静的触媒式水素再結合装置及び電気式水素燃焼装置による原子炉格納容器内の水素濃度低減機能と相まって、水素爆発による原

子炉建屋等の損傷を防止する容量を有する設計とする。

窒素ポンベ(アニュラス空気浄化ファン弁用)は、供給先のアニュラス空気浄化ファン弁が空気作動式であるため、弁全開に必要な圧力を設定圧力とし、配管分の加圧、弁作動回数、リークしないことを考慮した容量に対して十分な容量を有したものを1号機、2号機それぞれで1セット3個を使用する。保有数は、1号機、2号機それぞれで1セット3個、保守点検中でも使用可能であるため、保守点検用は考慮せずに、故障時のバックアップ用として1号機、2号機それぞれで3個、1号機、2号機それぞれで合計6個を保管する設計とする。

可搬型格納容器水素濃度計測装置、可搬型ガスサンプリング冷却器用冷却ポンプ及び可搬型代替ガスサンプリング圧縮装置は、発電用原子炉施設の設計基準を超えた場合の、原子炉格納容器内の水素濃度を測定ができる計測範囲を有する設計とする。

可搬型ガスサンプリング冷却器用冷却ポンプは、原子炉補機冷却水機能が喪失した場合に、原子炉補機冷却水系統の保有水を事故後サンプリング設備に送水することでサンプリングガスを冷却し、計測可能な温度範囲に収めることができる容量を有する設計とし、24時間以上冷却可能な原子炉補機冷却水系統の保有水量を有する設計とする。

移動式大容量ポンプ車は、事故後サンプリング設備への海水が供給可能となった以降の冷却機能を担い、計測可能な温度範囲に収めることができる容量を有する設計とする。

可搬型代替ガスサンプリング圧縮装置は、採取後のサンプリングガスを原子炉格納容器内に戻すことができる吐出圧力を有する設計とする。

各設備の保有数は、1号機及び2号機で1個、故障時及び保守点検による待機除外のバックアップ用として2個の合計3個(1号及び2号機共用)を保

管する設計とする。

(e) 環境条件等

基本方針については、「1.3.1.6(1)d. 環境条件等」に示す。

アニュラス空気浄化ファンは、重大事故等時における使用条件及び原子炉補助建屋内の環境条件を考慮した設計とする。操作は中央制御室から可能な設計とする。

アニュラス空気浄化微粒子除去フィルタユニット及びアニュラス空気浄化よう素除去フィルタユニットは、重大事故等時における使用条件及び原子炉補助建屋内の環境条件を考慮した設計とする。

窒素ポンベ(アニュラス空気浄化ファン弁用)は、原子炉補助建屋内に保管及び設置するため、重大事故等時における原子炉補助建屋内の環境条件を考慮した設計とする。操作は設置場所で可能な設計とする。

格納容器排気筒は、重大事故等時における屋外の環境条件を考慮した設計とする。

可搬型格納容器水素濃度計測装置、可搬型ガスサンプリング冷却器用冷却ポンプ及び可搬型代替ガスサンプリング圧縮装置は、原子炉補助建屋内に保管及び設置するため、重大事故等時における使用条件及び原子炉補助建屋内の環境条件を考慮した設計とする。操作は設置場所で可能な設計とする。

移動式大容量ポンプ車は、屋外に保管及び設置するため、重大事故等時における屋外の環境条件を考慮した設計とする。操作は設置場所で可能な設計とする。また、使用時に海水を通水するため、海水影響を考慮した設計とし、海から直接取水する際の異物の流入防止を考慮した設計とする。

A、B海水ストレーナは、重大事故等時における使用条件及び屋外の環境条件を考慮した設計とする。

A、B原子炉補機冷却水冷却器は、重大事故等時における使用条件及び原子炉補助建屋内の環境条件を考慮した設計とする。

A、B海水ストレーナ及びA、B原子炉補機冷却水冷却器は、常時海水を通水するため耐腐食性材料を使用する設計とする。

(f) 操作性の確保

基本方針については、「1.3.1.6(1)e. 操作性及び試験・検査性」に示す。

アニュラス空気浄化ファンを使用した水素排出を行う系統は、重大事故等が発生した場合でも、通常時の系統から弁操作等にて速やかに切り替えられる設計とする。アニュラス空気浄化ファンは、中央制御室の制御盤での操作が可能な設計とする。

窒素ポンベ(アニュラス空気浄化ファン弁用)を使用したアニュラス空気浄化ファン弁への代替空気供給を行う系統は、重大事故等が発生した場合でも、通常時の系統から弁操作等にて速やかに切り替えられる設計とする。窒素ポンベ(アニュラス空気浄化ファン弁用)の出口配管と制御用空気配管の接続は、簡便な接続規格による接続とし、確実に接続できる設計とする。また、1号機及び2号機で同一形状とする。窒素ポンベ(アニュラス空気浄化ファン弁用)の接続口は、ポンベ取付継手による接続とし、1号機及び2号機の窒素ポンベ(加圧器逃がし弁用、原子炉補機冷却水サージタンク用及びアニュラス空気浄化ファン弁用)の取付継手は同一形状とする。また、窒素ポンベ(アニュラス空気浄化ファン弁用)の接続口は、一般的に使用される工具を用いて確実に接続できるとともに、必要により窒素ポンベの交換が可能な設計とする。

可搬型格納容器水素濃度計測装置、可搬型ガスサンプリング冷却器用冷却ポンプ及び可搬型代替ガスサンプリング圧縮装置を使用したアニュラス内の水素濃度の推定を行う系統は、重大事故等が発生した場合でも、通常時の系統から弁操作等にて速やかに切り替えられる設計とする。また、切替えに伴う接続作業は、接続をボルト締めフランジ接続とし、接続規格を統一することにより、一般的に使用される工具を用いて確実に接続できる設計とする。

可搬型ガスサンプリング冷却器用冷却ポンプ及び可搬型代替ガスサンプリング圧縮装置の電源ケーブルの接続はコネクタ接続とし、接続規格を統一することにより、確実に接続できる設計とする。可搬型格納容器水素濃度計測装置の計装ケーブルの接続はコネクタ接続とし、接続規格を統一することにより、確実に接続できる設計とする。

1号機及び2号機で同時に重大事故等が発生した場合でも、中央制御室及び現場からの格納容器隔離弁の切替操作により、号機ごとの原子炉格納容器内の水素濃度を測定監視し、アニュラス内の水素濃度を推定することができる設計とする。

可搬型ガスサンプリング冷却器用冷却ポンプ及び可搬型代替ガスサンプリング圧縮装置は、現場の操作スイッチによる操作が可能な設計とし、可搬型格納容器水素濃度計測装置の指示値は、中央制御室にて確認できる設計とする。可搬型格納容器水素濃度計測装置、可搬型ガスサンプリング冷却器用冷却ポンプ及び可搬型代替ガスサンプリング圧縮装置は、台車により運搬、移動ができる設計とするとともに、設置場所にて固定できる設計とする。

移動式大容量ポンプ車を使用した代替補機冷却を行う系統は、重大事故等が発生した場合でも、通常時の系統から弁操作等にて速やかに切り

替えられる設計とする。また、切替えに伴うディスタンススペースの取替え作業については、一般的に使用される工具を用いて確実に取替えが可能な設計とする。

移動式大容量ポンプ車は、車両として移動可能な設計とするとともに、車輪止めを搭載し、設置場所にて固定できる設計とする。

移動式大容量ポンプ車とA、B海水ストレーナ蓋及び海水母管戻り配管との接続口については、嵌合構造により可搬型ホースを確実に接続できる設計とする。接続口は、1号機及び2号機とも同一形状とする。

A、B海水ストレーナ蓋及び海水母管戻り配管側フランジは、一般的に使用される工具を用いて確実に取替えが可能な設計とする。移動式大容量ポンプ車は、付属の操作スイッチにより現場での操作が可能な設計とする。

(3) 説明

a. 水素爆発による原子炉格納容器の破損を防止するための設備

水素爆発による原子炉格納容器の破損を防止するための設備の主要設備及び仕様を第1.6-20表及び第1.6-21表に示す。

b. 水素爆発による原子炉建屋等の損傷を防止するための設備

水素爆発による原子炉建屋等の損傷を防止するための設備の主要設備及び仕様は第1.6-22表及び第1.6-23表のとおり。

(4) 材料

具体的な材料については第1.6-20表から第1.6-23表を参照。

(5) 他の装置又は系統との接続点

他の装置又は系統との接続箇所は、参考資料-1を参照。

(6) 系統／装置の運転

「1.16 運転上の制限及び条件」に基づき実施している。

(7) 計装制御

「1.7.6.1 系統／装置の機能」を参照。

(8) モニタリング、検査、試験及び保守

a. 水素爆発による原子炉格納容器の破損を防止するための設備

基本方針については、「1.3.1.6(1)e. 操作性及び試験・検査性」に示す。

水素濃度低減に使用する静的触媒式水素再結合装置は、触媒の外観の確認及び機能・性能の確認を行うため、触媒が取り出しできる設計とする。また、外観の確認が可能な設計とする。

静的触媒式水素再結合装置動作監視装置は、特性の確認が可能なように、模擬入力による校正ができる設計とする。

水素濃度低減に使用する電気式水素燃焼装置は、機能・性能の確認が可能なように、抵抗測定及び電圧を測定できる設計とする。

電気式水素燃焼装置動作監視装置は、特性の確認が可能なように、模擬入力による校正ができる設計とする。

水素濃度監視に使用する系統(可搬型ガスサンプリング冷却器用冷却ポンプ及び可搬型代替ガスサンプリング圧縮装置)は、試験系統での運転が可能なように、試験装置を配備及び漏えいの確認が可能な系統設計とする。

また、可搬型代替ガスサンプリング圧縮装置及び可搬型ガスサンプリング

冷却器用冷却ポンプは、分解が可能な設計とする。

水素濃度監視に使用する可搬型格納容器水素濃度計測装置は、特性の確認が可能なように、模擬入力による校正ができる設計とする。

水素濃度監視に使用する系統(移動式大容量ポンプ車)は、試験系統により独立して機能・性能及び漏えいの確認が可能な系統設計とする。

移動式大容量ポンプ車は、分解が可能な設計とする。さらに、車両として運転状態の確認が可能な設計とする。また、外観の確認が可能な設計とする。

水素濃度監視に使用する系統(A、B海水ストレーナ及びA、B原子炉補機冷却水冷却器)は、独立して機能・性能及び漏えいの確認ができる系統設計とする。試験系統に含まれない配管については、悪影響防止のため、海水を含む原子炉補機冷却海水系統と、海水を含まない原子炉補機冷却水系統とを個別に通水確認及び漏えいの確認ができる系統設計とする。

A、B海水ストレーナは、差圧確認が可能な系統設計とする。また、内部の確認が可能なように、ボンネットを取り外すことができる設計とする。

A、B原子炉補機冷却水冷却器は、内部の確認が可能なように、マンホールを設ける設計とする。また、伝熱管の非破壊検査が可能なように、試験装置を設置できる設計とする。

b. 水素爆発による原子炉建屋等の損傷を防止するための設備

基本方針については、「1.3.1.6(1)e. 操作性及び試験・検査性」に示す。

アニュラスからの水素排出に使用する系統(アニュラス空気浄化ファン、アニュラス空気浄化微粒子除去フィルタユニット及びアニュラス空気浄化よう素除去フィルタユニット)は、多重性のある試験系統により独立して機能・性能確認及び漏えいの確認が可能な系統設計とする。

アニュラス空気浄化よう素除去フィルタユニットはフィルタ取り出しができる設

計、格納容器排気筒は、外観の確認が可能な設計とする。

アニュラス空気浄化ファンは、分解が可能な設計とする。

アニュラス空気浄化微粒子除去フィルタユニット及びアニュラス空気浄化よう素除去フィルタユニットは、差圧確認が可能な系統設計とする。また、内部の確認が可能なように、点検口を設ける設計とする。

アニュラスからの水素排出に使用する窒素ポンベ(アニュラス空気浄化ファン弁用)は、アニュラス空気浄化ファン弁駆動用空気配管へ窒素供給することにより機能・性能の確認が可能な設計とする。ポンベは規定圧力が確認できる設計とする。

また、外観の確認が可能な設計とする。

水素濃度監視に使用する系統(可搬型ガスサンプリング冷却器用冷却ポンプ及び可搬型代替ガスサンプリング圧縮装置)は、試験系統での運転が可能なように、試験装置を配備及び漏えいの確認が可能な系統設計とする。

また、可搬型代替ガスサンプリング圧縮装置及び可搬型ガスサンプリング冷却器用冷却ポンプは、分解が可能な設計とする。

水素濃度監視に使用する可搬型格納容器水素濃度計測装置は、特性の確認が可能なように、模擬入力による校正ができる設計とする。

水素濃度監視に使用する系統(移動式大容量ポンプ車)は、試験系統により独立して機能・性能及び漏えいの確認が可能な系統設計とする。

また、移動式大容量ポンプ車は、分解が可能な設計とする。さらに、車両として運転状態の確認が可能な設計とする。また、外観の確認が可能な設計とする。

水素濃度監視に使用する系統(A、B海水ストレーナ及びA、B原子炉補機冷却水冷却器)は、独立して機能・性能及び漏えいの確認ができる系統設計とする。試験系統に含まれない配管については、悪影響防止のため、海水を

含む原子炉補機冷却海水系統と、海水を含まない原子炉補機冷却水系統とを個別に通水確認及び漏えいの確認ができる系統設計とする。

A、B海水ストレーナは、差圧確認が可能な系統設計とする。また、内部の確認が可能なように、ボンネットを取り外すことができる設計とする。

A、B原子炉補機冷却水冷却器は、内部の確認が可能なように、マンホールを設ける設計とする。また、伝熱管の非破壊検査が可能なように、試験装置を設置できる設計とする。

(9) 放射線的側面

「1.12 放射線防護」に基づき実施している。

(10) 性能及び安全評価

「1.6.4.5 水素及び可燃性気体の制御系統 (6) 系統／装置の運転」を参照。

1.6.4.6 格納容器の機械的特性

(1) 格納容器隔離系統

a. 系統／装置の機能

原子炉格納容器を貫通する配管には、「発電用原子力設備に関する技術基準」(昭和40年通商産業省令第62号)の第32条3項に従って、以下に示す方針で隔離弁を設け、原子炉格納容器バウンダリを構成する。

(a) 隔離弁は、閉鎖隔離弁(ロック装置が施されているもの)又は自動隔離弁とする。ただし、隔離機能のない逆止弁は原子炉格納容器外側の隔離弁として使用しない。

(b) 事故時に閉鎖が要求される配管には、原子炉格納容器に近接しその内側及び外側に隔離弁を各1個設ける。

ただし、事故時直ちに閉鎖が要求されない次の配管は、隔離弁を設置したと同等の隔離機能を課すか又は原子炉格納容器の外側あるいは内側に弁を設け必要に応じてこれを閉鎖できるものとする。

イ 1次冷却系統に係る施設及び原子炉格納容器内に開口部がなく、かつ、

1次冷却系統に係る施設の損傷の際に損壊するおそれがない配管

ロ 非常用炉心冷却設備に係る配管

ハ 原子炉格納施設の安全設備に係る配管

(c) 上記の自動隔離弁の駆動動力源は、その多重性を十分考慮し、駆動動力源の単一故障によって上記の自動隔離弁が同時に隔離機能を喪失することのない設計とする。

第1.6-58図に原子炉格納容器バウンダリの説明図を示す。

b. 安全設計基準

隔離弁は、定期的な動作試験を実施できるものとし、また弁の漏えいが許

容限界内にあることを確認するため、漏えい試験が実施できるように設計する。

c. 説明

「1.6.4.6 格納容器の機械的特性 (1) 格納容器隔離系統 a. 系統／装置の機能」を参照。

d. 材料

主な材質を以下に示す。

配管及び弁： ステンレス鋼又は炭素鋼

e. 他の装置又は系統との接続点

他の装置又は系統との接続箇所は、参考資料-1を参照。

f. 系統／装置の運転

「1.16 運転上の制限及び条件」に基づき実施している。

g. 計装制御

自動隔離弁への信号は、(a)原子炉圧力低と加圧器水位低の一致、(b)原子炉圧力異常低、(c)主蒸気流量高と、主蒸気ライン圧力低あるいは1次冷却材平均温度異常低の一致、(d)主蒸気ライン差圧高、(e)原子炉格納容器圧力異常高、(f)手動の6種とする。

h. モニタリング、検査、試験及び保守

(a) 原子炉格納容器隔離弁試験

現地据付後及び使用開始後定期的に、原子炉格納容器バウンダリの健

全性を確認するため、原子炉格納容器隔離信号による隔離弁作動試験を行うことができる。

i. 放射線的側面

「1.12 放射線防護」に基づき実施している。

j. 性能及び安全評価

原子炉格納容器は、工学的安全施設の動的機器の単一故障及び外部電源喪失を仮定した場合でも、1次冷却材喪失事故の際に生じる最高内圧及び温度に耐えることを「1.15 安全解析」で確認している。

また、定期的又は計画的に原子炉格納容器漏えい率試験を行うことにより、原子炉格納容器の漏えい率が0.1%/dを十分下回ることを確認する。

原子炉格納容器バウンダリのフェライト系鋼材で製作する部分に対しては、最低使用温度(-7℃)を考慮した破壊じん性試験を行い規定値を満足する材料を使用し、さらに、設計、製作、運転に留意するので、脆性的挙動を示さず、かつ急速な伝ぱ型破断を生じるおそれはない。

(2) 過圧及び負圧に対する防護系統

a. 系統／装置の機能

炉心の著しい損傷が発生した場合において原子炉格納容器の破損を防止するため、原子炉格納容器内の圧力及び温度を低下させるために必要な重大事故等対処設備を設置及び保管する。

原子炉格納容器の過圧破損を防止するための設備系統概要図を第1.6-59図から第1.6-63図に示す。

b. 安全設計基準

原子炉格納容器の過圧破損を防止するための設備のうち、炉心の著しい損傷が発生した場合に原子炉格納容器内の圧力及び温度を低下させるための設備として以下の重大事故等対処設備(格納容器スプレイ、格納容器内自然対流冷却及び代替格納容器スプレイ)を設ける。

重大事故等対処設備(格納容器スプレイ)として、原子炉格納容器スプレイ設備の格納容器スプレイポンプ及び燃料取替用水タンクを使用する。

燃料取替用水タンクを水源とした格納容器スプレイポンプは、原子炉格納容器内上部にあるスプレイリングのスプレイノズルより噴霧できる設計とする。

具体的な設備は、以下のとおりとする。

- ・ 格納容器スプレイポンプ
- ・ 燃料取替用水タンク

原子炉格納容器スプレイ設備を構成する格納容器スプレイ冷却器は、設計基準事故対処設備の一部を流路として使用することから、流路に係る機能について重大事故等対処設備としての設計を行う。その他、重大事故等時に使用する設計基準事故対処設備としては、ディーゼル発電機があり、多様性、位置的分散等以外の重大事故等対処設備としての設計を行うが、詳細につ

いては「1.8.4 サイト内電力系統」にて記載する。原子炉格納施設の原子炉格納容器については、「1.6.4.2 1次格納系統」にて記載する。

重大事故等対処設備(格納容器内自然対流冷却)として、原子炉格納施設換気設備のうち格納容器再循環装置のA、B格納容器再循環ユニット、原子炉補機冷却水設備のA、B原子炉補機冷却水ポンプ、A、B原子炉補機冷却水冷却器、原子炉補機冷却水サージタンク及び窒素ポンベ(原子炉補機冷却水サージタンク用)、原子炉補機冷却海水設備のA、B海水ポンプ並びに可搬型温度計測装置(格納容器再循環ユニット入口温度/出口温度(SA)用)を使用する。

A、B海水ポンプを用いてA、B原子炉補機冷却水冷却器へ海水を通水するとともに、原子炉補機冷却水の沸騰防止のため、原子炉補機冷却水サージタンクに窒素ポンベ(原子炉補機冷却水サージタンク用)を接続して窒素加圧し、A、B原子炉補機冷却水ポンプによりA、B格納容器再循環ユニットに原子炉補機冷却水を通水できる設計とする。A、B格納容器再循環ユニットは、格納容器内雰囲気温度の上昇により自動動作するダクト開放機構を有し、重大事故等時において原子炉格納容器の最高使用圧力及び最高使用温度を下回る飽和温度にて確実に開放することで格納容器内自然対流冷却ができる設計とする。また、可搬型温度計測装置(格納容器再循環ユニット入口温度/出口温度(SA)用)は、A、B格納容器再循環ユニット冷却水入口及び出口配管に取付け、冷却水温度を監視することにより、A、B格納容器再循環ユニットを使用した格納容器内自然対流冷却の状態を確認できる設計とする。

具体的な設備は、以下のとおりとする。

- A、B格納容器再循環ユニット
- A、B原子炉補機冷却水ポンプ
- A、B原子炉補機冷却水冷却器

- ・ 原子炉補機冷却水サージタンク
- ・ 窒素ポンベ(原子炉補機冷却水サージタンク用)
- ・ A、B海水ポンプ
- ・ 可搬型温度計測装置(格納容器再循環ユニット入口温度／出口温度(SA)用)(1.7.6 安全上重要な情報システム)

原子炉補機冷却海水設備を構成するA、B海水ストレーナは、設計基準事故対処設備の一部を流路として使用することから、流路に係る機能について重大事故等対処設備としての設計を行う。その他、重大事故等時に使用する設計基準事故対処設備としては、ディーゼル発電機があり、多様性、位置的分散等以外の重大事故等対処設備としての設計を行うが、詳細については「1.8.4 サイト内電力系統」にて記載する。可搬型温度計測装置(格納容器再循環ユニット入口温度／出口温度(SA)用)については、「1.7.6 安全上重要な情報システム」にて記載する。原子炉格納施設の原子炉格納容器については、「1.6.4.2 1次格納系統」にて記載する。非常用取水設備の取水口、取水路及び取水ピットについては、「1.9B.3.2 非常用取水設備」にて記載する。

重大事故等対処設備(代替格納容器スプレイ)として、常設電動注入ポンプ、原子炉格納容器スプレイ設備の燃料取替用水タンク及び2次系補給水設備の復水タンクを使用する。

燃料取替用水タンク又は復水タンクを水源とする常設電動注入ポンプは、格納容器スプレイ系統を介して、原子炉格納容器内上部にあるスプレイリングのスプレイノズルより噴霧できる設計とする。常設電動注入ポンプは、ディーゼル発電機に加えて、全交流動力電源及び原子炉補機冷却機能が喪失した場合においても、代替電源設備である大容量空冷式発電機より重大事故等対処用変圧器盤及び重大事故等対処用変圧器受電盤を經由して給電でき

る設計とする。

具体的な設備は、以下のとおりとする。

- ・ 常設電動注入ポンプ
- ・ 燃料取替用水タンク
- ・ 復水タンク
- ・ 大容量空冷式発電機(1.8.4 サイト内電力系統)
- ・ 重大事故等対処用変圧器盤(1.8.4 サイト内電力系統)
- ・ 重大事故等対処用変圧器受電盤(1.8.4 サイト内電力系統)

大容量空冷式発電機、重大事故等対処用変圧器盤、重大事故等対処用変圧器受電盤については、「1.8.4 サイト内電力系統」にて記載する。その他、重大事故等時に使用する設計基準事故対処設備としては、ディーゼル発電機があり、多様性、位置的分散等以外の重大事故等対処設備としての設計を行うが、詳細については「1.8.4 サイト内電力系統」にて記載する。原子炉格納施設の原子炉格納容器については、「1.6.4.2 1次格納系統」にて記載する。

全交流動力電源及び原子炉補機冷却機能が喪失した場合を想定した重大事故等対処設備(格納容器内自然対流冷却)として、原子炉格納施設換気設備のうち格納容器再循環装置のA、B格納容器再循環ユニット、移動式大容量ポンプ車、可搬型温度計測装置(格納容器再循環ユニット入口温度／出口温度(SA)用)、燃料油貯蔵タンク及びタンクローリを使用する。

海を水源とする移動式大容量ポンプ車は、A、B海水ストレーナ蓋又は海水母管戻り配管を取り外して可搬型ホースを接続することで、原子炉補機冷却水系統を介して、A、B格納容器再循環ユニットへ海水を直接供給できる設計とする。A、B格納容器再循環ユニットは、格納容器内雰囲気温度の上昇により自動動作するダクト開放機構を有し、重大事故等時において原子炉格納容

器の最高使用圧力及び最高使用温度を下回る飽和温度にて確実に開放することで格納容器内自然対流冷却ができる設計とする。また、可搬型温度計測装置(格納容器再循環ユニット入口温度／出口温度(SA)用)は、A、B格納容器再循環ユニット冷却水入口及び出口配管に取付け、冷却水温度を監視することにより、A、B格納容器再循環ユニットを使用した格納容器内自然対流冷却の状態を確認できる設計とする。移動式大容量ポンプ車の燃料は、燃料油貯蔵タンクよりタンクローリを用いて補給できる設計とする。

具体的な設備は、以下のとおりとする。

- ・ A、B格納容器再循環ユニット
- ・ 移動式大容量ポンプ車(1号及び2号機共用)
- ・ 可搬型温度計測装置(格納容器再循環ユニット入口温度／出口温度(SA)用)(1.7.6 安全上重要な情報システム)
- ・ 燃料油貯蔵タンク(1.8.4 サイト内電力系統)
- ・ タンクローリ(1号及び2号機共用)(1.8.4 サイト内電力系統)

原子炉補機冷却海水設備を構成するA、B海水ストレーナ、原子炉補機冷却水設備を構成するA原子炉補機冷却水冷却器は、設計基準事故対処設備の一部を流路として使用することから、流路に係る機能について重大事故等対処設備としての設計を行う。燃料油貯蔵タンク及びタンクローリについては、「1.8.4 サイト内電力系統」にて記載する。可搬型温度計測装置(格納容器再循環ユニット入口温度／出口温度(SA)用)については、「1.7.6 安全上重要な情報システム」にて記載する。原子炉格納施設の原子炉格納容器については、「1.6.4.2 1次格納系統」にて記載する。非常用取水設備の取水口、取水路及び取水ピットについては、「1.9B.3.2 非常用取水設備」にて記載する。

(a) 多様性、位置的分散

基本方針については、「1.3.1.6(1)b. 多様性、位置的分散、悪影響防止等」に示す。

移動式大容量ポンプ車を使用した格納容器内自然対流冷却は、移動式大容量ポンプ車を空冷式のディーゼル駆動とすることで、A、B海水ポンプ及びA、B原子炉補機冷却水ポンプを使用した格納容器内自然対流冷却に対して多様性を持った駆動源により駆動できる設計とする。

移動式大容量ポンプ車は屋外のA、B海水ポンプ及び原子炉補助建屋内のA、B原子炉補機冷却水ポンプと屋外の離れた位置に分散して保管することで、位置的分散を図る設計とする。

代替格納容器スプレイ時において常設電動注入ポンプは、ディーゼル発電機に対して多様性を持った大容量空冷式発電機から給電できる設計とする。電源設備の多様性、位置的分散については「1.8.4 サイト内電力系統」にて記載する。

移動式大容量ポンプ車の接続箇所は、接続口から地中の配管ダクトまでの経路について十分な離隔距離を確保した、A、B海水ストレナ蓋と、海水母管の戻り配管に設置する。

(b) 悪影響防止

基本方針については、「1.3.1.6(1)b. 多様性、位置的分散、悪影響防止等」に示す。

格納容器スプレイに使用する格納容器スプレイポンプ、燃料取替用水タンク及び格納容器スプレイ冷却器は、弁操作等によって、通常時の系統構成から重大事故等対処設備としての系統構成をすることで、他の設備に悪影響を及ぼさない設計とする。

格納容器内自然対流冷却に使用するA、B格納容器再循環ユニット、A、B原子炉補機冷却水ポンプ、A、B原子炉補機冷却水冷却器、原子炉補機冷却水サージタンク、A、B海水ポンプ及びA、B海水ストレーナは、弁操作等によって、通常時の系統構成から重大事故等対処設備としての系統構成をすることで、他の設備に悪影響を及ぼさない設計とする。

格納容器内自然対流冷却に使用する窒素ポンベ(原子炉補機冷却水サージタンク用)は、通常時に接続先の系統と分離された状態であること及び重大事故等時は重大事故等対処設備として系統構成をすることで、他の設備に悪影響を及ぼさない設計とする。

格納容器内自然対流冷却に使用する移動式大容量ポンプ車は、通常時に接続先の系統と分離された状態であること及び重大事故等時は重大事故等対処設備として系統構成をすること並びに車輪止めによって固定をすることで、他の設備に悪影響を及ぼさない設計とする。また、移動式大容量ポンプ車より供給される海水を含む系統と含まない系統を区分するため、通常運転時には原子炉補機冷却水系統と原子炉補機冷却海水系統をディスタンスピースで分離する設計とする。

代替格納容器スプレイに使用する常設電動注入ポンプ、燃料取替用水タンク及び復水タンクは、弁操作等によって、通常時の系統構成から重大事故等対処設備としての系統構成をすることで、他の設備に悪影響を及ぼさない設計とする。また、放射性物質を含む系統と含まない系統を区分するため、通常運転時には燃料取替用水タンクと復水タンクをディスタンスピースで分離する設計とする。

(c) 容量等

基本方針については、「1.3.1.6(1)c. 容量等」に示す。

炉心の著しい損傷が発生した場合における原子炉格納容器の破損を防止するために格納容器スプレイ注水として使用する格納容器スプレイポンプは、設計基準事故時の原子炉格納容器の冷却による減圧機能と兼用しており、設計基準事故時に使用する場合のスプレイ流量が、炉心の著しい損傷が発生した場合の原子炉格納容器内の圧力及び温度を低下させるために必要なスプレイ流量に対して十分であることを確認しているため、設計基準事故対処設備と同仕様で設計する。

炉心の著しい損傷が発生した場合における原子炉格納容器の破損を防止するために格納容器スプレイ注水として使用する燃料取替用水タンクは、設計基準事故時の原子炉格納容器の冷却による減圧機能と兼用しており、設計基準事故時に使用する場合のタンク容量が、炉心の著しい損傷が発生した場合の原子炉格納容器内の圧力及び温度を低下させるために必要なタンク容量に対して十分であることを確認しているため、設計基準事故対処設備と同仕様で設計する。

代替格納容器スプレイとして使用する燃料取替用水タンク及び復水タンクは、原子炉格納容器への注水量に対し、淡水又は海水を補給するまでの間、十分な容量を有する設計とする。

炉心の著しい損傷が発生した場合における原子炉格納容器の破損を防止するために格納容器内自然対流冷却として使用するA、B格納容器再循環ユニットは、格納容器再循環ユニットに原子炉補機冷却水又は海水を通水させることで、自然対流冷却の圧力損失を考慮しても原子炉格納容器内の圧力及び温度を低下させることができる容量を有する設計とする。

炉心の著しい損傷が発生した場合における原子炉格納容器の破損を防止するために格納容器内自然対流冷却として使用するA、B原子炉補機冷却水ポンプ、A、B原子炉補機冷却水冷却器、原子炉補機冷却水サージタ

ンク及びA、B海水ポンプは、設計基準事故時の原子炉補機冷却水系統の機能と兼用しており、設計基準事故時の原子炉補機冷却水流量が、炉心の著しい損傷が発生した場合の原子炉格納容器内の圧力及び温度を低下させるために必要な原子炉補機冷却水流量に対して十分であることを確認しているため、設計基準事故対処設備と同仕様で設計する。

窒素ポンベ(原子炉補機冷却水サージタンク用)は、格納容器内自然対流冷却を実施する際に、原子炉補機冷却水の沸騰を防止するため原子炉補機冷却水サージタンク気相部を必要な圧力まで加圧できる容量を有するものを1号機、2号機それぞれで1セット2個使用する。保有数は、1号機、2号機それぞれで1セット2個、保守点検中でも使用可能であるため、保守点検用は考慮せずに、故障時のバックアップ用として1号機、2号機それぞれで1個を保有し、1号機、2号機それぞれで合計3個を保管する設計とする。

炉心の著しい損傷が発生した場合における原子炉格納容器の破損を防止するために代替格納容器スプレイとして使用する常設電動注入ポンプは、炉心の著しい損傷が発生した場合の圧力及び温度を低下させるために必要なスプレイ流量に対して十分であることを確認した容量を有する設計とする。

移動式大容量ポンプ車は、格納容器内自然対流冷却として使用し、1号機及び2号機で同時使用した場合に必要な容量を有するものを1セット1台使用する。保有数は、1号機及び2号機で2セット2台、故障時及び保守点検による待機除外時のバックアップ用として1台の合計3台(1号及び2号機共用)を分散して保管する設計とする。

(d) 環境条件等

基本方針については、「1.3.1.6(1)d. 環境条件等」に示す。

格納容器スプレイポンプ及びA、B原子炉補機冷却水ポンプは、重大事故等時における原子炉補助建屋内の環境条件を考慮した設計とする。操作は中央制御室から可能な設計とする。

燃料取替用水タンク及び復水タンクは、重大事故等時における屋外の環境条件を考慮した設計とする。

格納容器スプレイ冷却器及び原子炉補機冷却水サージタンクは、重大事故等時における原子炉補助建屋内の環境条件を考慮した設計とする。

A、B格納容器再循環ユニットは、重大事故等時における使用条件及び原子炉格納容器内の環境条件を考慮した設計とする。

A、B原子炉補機冷却水冷却器は、重大事故等時における使用条件及び原子炉補助建屋内の環境条件を考慮した設計とする。

窒素ポンベ(原子炉補機冷却水サージタンク用)は、原子炉補助建屋内に保管及び設置するため、重大事故等時における原子炉補助建屋内の環境条件を考慮した設計とする。操作は設置場所で可能な設計とする。

A、B海水ポンプは、重大事故等時における屋外の環境条件を考慮した設計とする。操作は中央制御室から可能な設計とする。

A、B海水ストレーナは、重大事故等時における使用条件及び屋外の環境条件を考慮した設計とする。

A、B原子炉補機冷却水冷却器、A、B海水ポンプ及びA、B海水ストレーナは、常時海水を通水するため耐腐食性材料を使用する設計とする。

常設電動注入ポンプは、重大事故等時における原子炉補助建屋内の環境条件を考慮した設計とする。操作は中央制御室から可能な設計及び設置場所と異なる区画から可能な設計とする。

格納容器スプレイポンプ、燃料取替用水タンク、格納容器スプレイ冷却器、A、B格納容器再循環ユニット、常設電動注入ポンプ及び復水タンクは、

代替水源として淡水又は海水から選択可能であるため、海水影響を考慮した設計とする。

移動式大容量ポンプ車は、屋外に保管及び設置するため、重大事故等時における屋外の環境条件を考慮した設計とする。操作は設置場所で可能な設計とする。また、使用時に海水を通水するため、海水影響を考慮した設計とし、海から直接取水する際の異物の流入防止を考慮した設計とする。

(e) 操作性の確保

基本方針については、「1.3.1.6(1)e. 操作性及び試験・検査性」に示す。

格納容器スプレイを行う格納容器スプレイポンプは、中央制御室の制御盤での操作が可能な設計とする。

A、B格納容器再循環ユニット、A、B原子炉補機冷却水ポンプ及びA、B海水ポンプを使用した格納容器内自然対流冷却を行う系統は、重大事故等が発生した場合でも、通常時の系統から弁操作等にて速やかに切り替えられる設計とする。A、B原子炉補機冷却水ポンプ及びA、B海水ポンプは、中央制御室の制御盤での操作が可能な設計とする。

窒素ボンベ(原子炉補機冷却水サージタンク用)を使用した原子炉補機冷却水サージタンクへの窒素加圧を行う系統は、重大事故等が発生した場合でも、通常時の系統から弁操作等にて速やかに切り替えられる設計とする。窒素ボンベ(原子炉補機冷却水サージタンク用)の出口配管と窒素ガス供給配管の接続は、簡便な接続規格による接続とし、確実に接続できる設計とする。また、1号機及び2号機で同一形状とする。窒素ボンベ(原子炉補機冷却水サージタンク用)の接続口は、ボンベ取付継手による接続とし、1号機及び2号機の窒素ボンベ(加圧器逃がし弁用、原子炉補機冷却水サ

ージタンク用及びアニュラス空気浄化ファン弁用)の取付継手は同一形状とする。また、窒素ポンベ(原子炉補機冷却水サージタンク用)の接続口は、一般的に使用される工具を用いて確実に接続できるとともに、必要により窒素ポンベの交換が可能な設計とする。

常設電動注入ポンプ、燃料取替用水タンク及び復水タンクを使用した代替格納容器スプレイを行う系統は、重大事故等が発生した場合でも、通常時の系統から弁操作等にて速やかに切り替えられる設計とする。また、切替えに伴うディスタンスピースの取替え作業については、一般的に使用される工具を用いて確実に取替えが可能な設計とする。常設電動注入ポンプは、中央制御室の制御盤での操作又は現場の操作スイッチによる操作が可能な設計とする。

A、B格納容器再循環ユニット及び移動式大容量ポンプ車を使用した格納容器内自然対流冷却を行う系統は、重大事故等が発生した場合でも、通常時の系統から弁操作等にて速やかに切り替えられる設計とする。また、切替えに伴うディスタンスピースの取替え作業については、一般的に使用される工具を用いて確実に取替えが可能な設計とする。

移動式大容量ポンプ車は、車両として移動可能な設計とするとともに、車輪止めを搭載し、設置場所にて固定できる設計とする。

移動式大容量ポンプ車とA、B海水ストレーナ蓋及び海水母管戻り配管との接続口については、嵌合構造により可搬型ホースを確実に接続できる設計とする。接続口は、1号機及び2号機とも同一形状とする。

A、B海水ストレーナ蓋及び海水母管戻り配管側フランジは、一般的に使用される工具を用いて確実に取替えが可能な設計とする。移動式大容量ポンプ車は、付属の操作スイッチにより現場での操作が可能な設計とする。

c. 説明

原子炉格納容器の過圧破損を防止するための設備の主要設備及び仕様を第1.6-24表及び第1.6-25表に示す。

(a) 真空逃がし装置

通常運転時に万一原子炉格納容器スプレイ設備が誤動作すると、原子炉格納容器内圧が急激に降下し、負圧によって原子炉格納容器を破損するおそれがあるので、これを防止するため真空逃がし装置を設置する。

真空逃がし装置は、原子炉格納容器が負圧になった際に、逆止弁を介して原子炉格納容器外の空気を導入する。

d. 材料

具体的な材料については第1.6-24表及び第1.6-25表を参照。

e. 他の装置又は系統との接続点

他の装置又は系統との接続箇所は、参考資料-1を参照。

f. 系統／装置の運転

「1.16 運転上の制限及び条件」に基づき実施している。

g. 計装制御

格納容器スプレイ系統は、「1.16.4 通常運転に関する制限及び条件、サーベイランス並びに試験要求(15) 計測及び制御設備」に示す工学的安全施設等作動計装からの信号で起動する。

また、格納容器隔離は、「1.16.4 通常運転に関する制限及び条件、サー

ベイランス並びに試験要求(15)「計測及び制御設備」に示す工学的安全施設等作動計装からの信号で作動する。

h. モニタリング、検査、試験及び保守

基本方針については、「1.3.1.6(1)e. 操作性及び試験・検査性」に示す。

格納容器スプレイに使用する系統(格納容器スプレイポンプ、燃料取替用水タンク及び格納容器スプレイ冷却器)は、他系統と独立した試験系統により機能・性能及び漏えいの確認が可能な系統設計とする。

また、格納容器スプレイポンプは、分解が可能な設計とする。

格納容器スプレイ冷却器は、内部の確認が可能なように、フランジを設ける設計とする。

燃料取替用水タンクは、ほう素濃度及び有効水量が確認できる設計とする。また、内部の確認が可能なように、マンホールを設ける設計とする。

格納容器内自然対流冷却に使用する系統(A、B格納容器再循環ユニット、A、B原子炉補機冷却水ポンプ、A、B原子炉補機冷却水冷却器、原子炉補機冷却水サージタンク、A、B海水ポンプ及びA、B海水ストレーナ)は、独立して機能・性能及び漏えいの確認ができる系統設計とする。試験系統に含まれない配管については、悪影響防止のため、海水を含む原子炉補機冷却海水系統と、海水を含まない原子炉補機冷却水系統とを個別に通水確認及び漏えいの確認ができる系統設計とする。

また、A、B格納容器再循環ユニットは、差圧確認が可能な系統設計とする。また、内部の確認が可能なように、点検口を設ける設計とする。

A、B原子炉補機冷却水ポンプ及びA、B海水ポンプは、分解が可能な設計とする。

A、B原子炉補機冷却水冷却器及び原子炉補機冷却水サージタンクは、

内部の確認が可能なように、マンホールを設ける設計とする。また、A、B原子炉補機冷却水冷却器は、伝熱管の非破壊検査が可能なように、試験装置を設置できる設計とする。

A、B海水ストレーナは、差圧確認が可能な系統設計とする。また、内部の確認が可能なように、ボンネットを取り外すことができる設計とする。

格納容器内自然対流冷却に使用する窒素ポンベ(原子炉補機冷却水サージタンク用)は、原子炉補機冷却水サージタンク加圧ラインへ窒素供給することにより機能・性能の確認が可能な設計とする。ポンベは規定圧力が確認できる設計とする。

また、外観の確認が可能な設計とする。

格納容器内自然対流冷却に使用する系統(移動式大容量ポンプ車)は、試験系統により独立して機能・性能及び漏えいの確認が可能な系統設計とする。

また、移動式大容量ポンプ車は、分解が可能な設計とする。さらに、車両として運転状態の確認が可能な設計とする。また、外観の確認が可能な設計とする。

代替格納容器スプレイに使用する系統(常設電動注入ポンプ及び復水タンク)は、運転中に試験系統を用いて独立して機能・性能及び漏えいの確認ができる系統設計とする。試験系統に含まれない配管については、悪影響防止のため、放射性物質を含む系統と、含まない系統とを個別に通水確認及び漏えいの確認が可能な系統設計とする。

また、常設電動注入ポンプは、分解が可能な設計とする。

復水タンクは、内部の確認が可能なように、マンホールを設ける設計とする。

i. 放射線的側面

「1.12 放射線防護」に基づき実施している。

j. 性能及び安全評価

「1.6.4.6 格納容器の機械的特性 (2) 過圧及び負圧に対する防護系統

f. 系統／装置の運転」を参照。

(3) 貫通部

a. 系統／装置の機能

配管及び電線の原子炉格納容器貫通部は、原子炉格納容器に溶接したスリーブ中に配管及び電線を通し、また、ダクト及び一部の配管は直接原子炉格納容器に溶接し、原子炉格納容器バウンダリとしての機能を十分満足できる構造とする。なお、ベローズを用いてシールする配管、電線の原子炉格納容器の貫通部は、個々にあるいは小群に分けて設計圧力における漏えい率試験を行うことができるようにする。

原子炉格納容器貫通部の設計に際しては、内圧、熱膨張及び地震に対する相対変位を考慮する。

外部遮蔽建屋の貫通部は、アニュラスの気密性を保ち、原子炉格納容器と外部遮蔽建屋間の地震時及び事故時における相対変位を吸収できる構造とする。

原子炉格納容器内チャンネルと燃料取扱建屋内チャンネル間の燃料移送管貫通部は、原子炉格納容器に溶接した大口径円筒の内部にステンレス鋼製の配管を設けた構造とし、相対変位を吸収するためにベローズを設ける。移送管の原子炉格納容器側には盲ふた、燃料取扱建屋側には隔離弁を設けて二重に隔離する。

b. 安全設計基準

「1.3.1.7 一般設計要求及び技術的許容基準の適用」を参照。

c. 説明

「1.6.4.6 格納容器の機械的特性 (3) 貫通部 a. 系統／装置の機能」を参照。

d. 材料

各貫通部の主な部位の材質を以下に示す。

端板： ステンレス鋼／炭素鋼

スリーブ： 炭素鋼

ベローズ： ステンレス鋼

e. 他の装置又は系統との接続点

他の装置又は系統との接続箇所は、参考資料-1を参照。

f. 系統／装置の運転

「1.16 運転上の制限及び条件」に基づき実施している。

g. 計装制御

今後検討

h. モニタリング、検査、試験及び保守

(a) 原子炉格納容器貫通部漏えい率試験

エアロックは個々に、また、ベローズを用いてシールする配管、電線の原子炉格納容器貫通部は個々にあるいは小群にまとめて、漏えい率試験を行うことができる。

i. 放射線的側面

「1.12 放射線防護」に基づき実施している。

j. 性能及び安全評価

原子炉格納容器は、工学的安全施設の動的機器の単一故障及び外部電源喪失を仮定した場合でも、1次冷却材喪失事故の際に生じる最高内圧及び温度に耐えることを「1.15 安全解析」で確認している。

また、定期的又は計画的に原子炉格納容器漏えい率試験を行うことにより、原子炉格納容器の漏えい率が0.1%/dを十分下回ることを確認する。

原子炉格納容器バウンダリのフェライト系鋼材で製作する部分に対しては、最低使用温度 (-7°C) を考慮した破壊じん性試験を行い規定値を満足する材料を使用し、さらに、設計、製作、運転に留意するので、脆性的挙動を示さず、かつ急速な伝ば型破断を生じるおそれはない。

(4) エアロック、扉及びハッチ

a. 系統／装置の機能

原子炉格納容器への出入口として、通常用エアロック、非常用エアロック及び機器搬入口の3つを設ける。通常用エアロックは、原子炉格納容器内機器の点検及び保守作業の際に使用し、非常用エアロックは、緊急時の出入を容易にするためのもので通常用エアロックと離れた位置に設ける。

通常用エアロック及び非常用エアロックの扉は、二重構造になっており手動で開閉でき、原子炉格納容器の設計圧力に対して気密性を保つ。内外の両扉は、原子炉格納容器の内側に開くようにし、内圧が扉を閉じる方向に働くようにする。エアロックにはプラント運転中の扉の開閉を管理するために警報器を設け、また、両方の扉が同時に開かないようにインターロックを設ける。

機器搬入口のふたは、ボルト締めとし、シール部は二重ガスケットによる気密構造とする。機器搬入口は原子炉格納容器内の補修点検における機器の搬出入に使用する。

b. 安全設計基準

「1.3.1.7 一般設計要求及び技術的許容基準の適用」を参照。

c. 説明

「1.6.4.6 格納容器の機械的特性 (4) エアロック、扉及びハッチ a. 系統／装置の機能」を参照。

d. 材料

今後検討

e. 他の装置又は系統との接続点

他の装置又は系統との接続箇所は、参考資料-1を参照。

f. 系統／装置の運転

「1.16 運転上の制限及び条件」に基づき実施している。

g. 計装制御

今後検討

h. モニタリング、検査、試験及び保守

「1.6.4.6 格納容器の機械的特性 (3) 貫通部 h. モニタリング、検査、試験及び保守」を参照。

i. 放射線的側面

「1.12 放射線防護」に基づき実施している。

j. 性能及び安全評価

原子炉格納容器は、工学的安全施設の動的機器の単一故障及び外部電源喪失を仮定した場合でも、1次冷却材喪失事故の際に生じる最高内圧及び温度に耐えることを「1.15 安全解析」で確認している。

また、定期的又は計画的に原子炉格納容器漏えい率試験を行うことにより、原子炉格納容器の漏えい率が0.1%/dを十分下回ることを確認する。

原子炉格納容器バウンダリのフェライト系鋼材で製作する部分に対しては、最低使用温度(-7℃)を考慮した破壊じん性試験を行い規定値を満足する材料を使用し、さらに、設計、製作、運転に留意するので、脆性的挙動を示さず、

かつ急速な伝ば型破断を生じるおそれはない。

1.6.4.7 アニュラス換気系統

(1) 系統／装置の機能

アニュラス空気浄化設備はアニュラス空気浄化ファン、微粒子除去フィルタユニット及びよう素除去フィルタユニットで構成し、100%容量のものを2系統設置する。設備の概略を第1.6-64図に示す。本設備の機能は次のとおりである。

- a. 1次冷却材喪失事故時、アニュラス部を負圧に保ち、また、原子炉格納容器からアニュラス部に漏れ出した空気を浄化再循環し、一部を排気筒に導く。
- b. 平常時のアニュラス内立入時、必要に応じてアニュラス内の換気を行う。

アニュラス空気浄化設備は、非常用炉心冷却設備作動信号が発せられるとアニュラス排気弁及びよう素除去フィルタユニットの出入口弁が開き、アニュラス空気浄化ファンが起動する。このアニュラス空気浄化ファン起動信号によりアニュラス全量排気弁が開となり、アニュラスの負圧達成をはかる。負圧達成後はアニュラス内圧を設定負圧に維持するように、アニュラス戻り弁の開度を自動調整して循環運転を行うとともに全量排気弁を閉とし、少量排気弁を開とする。

(2) 安全設計基準

- a. 1次冷却材喪失事故時に、短期間では動的機器の単一故障及び外部電源喪失を想定した場合でも、アニュラス部の負圧を10分以内に達成できる設計とする。

また、長期間では動的機器の単一故障又は想定される静的機器の故障を仮定しても、当該設備に要求される格納容器内又は放射性物質が格納容器内から漏れ出た場所の雰囲気中の放射性物質の濃度低減機能を達成できる設計とする。

なお、単一設計とする格納容器排気筒手前のダクトの一部については、劣化モードに対する適切な保守、管理を実施し、故障の発生を低く抑えるととも

に、想定される故障の除去又は修復のためのアクセスが可能であり、かつ、補修作業が容易となる設計とする。

b. よう素フィルタによるよう素除去効率が95%以上となる設計とする。

(3) 説明

アニュラス空気浄化設備の主要設備の仕様を第1.6-26表に示す。

a. アニュラス空気浄化ファン

アニュラス空気浄化ファンは、電動機直結型とし、事故時運転中にファンから大気中に漏えいするのを防ぐためにケーシングに格納する。

b. アニュラス空気浄化よう素除去フィルタユニット

アニュラス空気浄化よう素除去フィルタユニットは、よう素除去用としてのよう素フィルタ及びじんあい除去用としての微粒子フィルタを内蔵しており、事故時に排気中のよう素を除去して、アニュラス内空気中のよう素濃度を低減する。

なお、通常運転時に換気する場合には、フィルタユニットをバイパスするようにバイパスラインを設ける。

c. アニュラス空気浄化微粒子除去フィルタユニット

アニュラス空気浄化微粒子除去フィルタユニットは、電気加熱コイル、粗フィルタ及び微粒子フィルタを内蔵しており排気中のじんあいを除去する。

(4) 材料

今後検討

(5) 他の装置又は系統との接続点

他の装置又は系統との接続箇所は、参考資料-1を参照。

(6) 系統／装置の運転

「1.16 運転上の制限及び条件」に基づき実施している。

(7) 計装制御

今後検討

(8) モニタリング、検査、試験及び保守

アニュラス空気浄化設備は、プラント運転に先立ち非常用炉心冷却設備作動信号による系統試験を行い、アニュラス部の負圧達成能力、負圧維持能力を確認する。

アニュラス空気浄化設備は、プラント運転中でも中央制御室から1系統ずつの起動試験及び性能チェックが可能である。

また、よう素フィルタのサンプルを取り出し、実験室規模でよう素を使用して吸着試験を行う。なお、フィルタ差圧については測定表示し、目詰りを監視する。

(9) 放射線的側面

「1.12 放射線防護」に基づき実施している。

(10) 性能及び安全評価

アニュラス空気浄化設備は、1次冷却材喪失事故時に動的機器の単一故障及び外部電源喪失を想定した場合でも、アニュラス部の負圧を約8分で達成できるが、安全評価ではこれをきびしく評価して10分としている。

また、アニュラス空気浄化設備のよう素フィルタのよう素除去効率は95%以上であることを実験により確認している。

1.6.4.8 換気系統

(1) 系統／装置の機能

「1.12.3.3 換気 (1) 概要」を参照。

(2) 安全設計基準

「1.12.3.3 換気 (2) 設計方針」を参照。

(3) 説明

系統の概略を第1.6-65図に、設備仕様の概略を第1.6-27表に示す。

a. 格納容器空調装置

原子炉停止中、従業員が原子炉格納容器内に立入る場合の換気を行うために、格納容器空調装置を設ける。

格納容器空調装置は、格納容器給気系統、格納容器排気系統、及び格納容器排気筒で構成する。

(a) 格納容器給気系統

原子炉格納容器内に新鮮な外気を供給するために、格納容器給気ユニット及び格納容器給気ファンを設ける。

格納容器給気ユニットには、冬季の原子炉停止時に原子炉格納容器内の温度を10℃以上に保つために、給気を暖める蒸気加熱コイルを内蔵し、補助蒸気で加熱する。

空気供給ダクトの格納容器貫通部には、無漏えい型のバタフライ弁(隔離弁)を直列に2個設ける。原子炉運転中、この弁は全閉して、原子炉格納容器内空気の外部への漏出を防ぐ。

(b) 格納容器排気系統

原子炉格納容器内の空気の排出のために、格納容器排気ファンと微粒子フィルタを内蔵した格納容器排気フィルタユニットを設ける。

排気ダクトの原子炉格納容器貫通部には、無漏えい型のバタフライ弁（隔離弁）を直列に2個設ける。原子炉運転中、この弁は全閉して原子炉格納容器内空気の外部への漏出を防ぐ。

格納容器排気ファンを出た排気は、放射能レベルをモニタしながら格納容器排気筒から大気に放出する。

(c) 格納容器排気筒

格納容器排気筒は、原子炉格納容器上部に設備し、格納容器排気系統、アニュラス空気浄化設備及び安全補機室排気装置からの排気を地上高さ約61mの排気口から大気に放出する。

b. 格納容器再循環装置

原子炉運転中、原子炉格納容器内の機器及び配管類からの放散熱を除去し、原子炉格納容器内の温度を50℃以下に保つとともに原子炉格納容器内の空気浄化を行う装置であり、粗フィルタ及び冷却コイルを内蔵した格納容器再循環ユニットと格納容器再循環ファンを設ける。

c. 格納容器空気浄化装置

原子炉運転中、運転員が原子炉格納容器内に立入る場合、原子炉格納容器内の空気を浄化し、放射能レベルを減少させる設備であり、微粒子フィルタ及びよう素フィルタを内蔵した格納容器空気浄化フィルタユニットと格納容器空気浄化ファンを設ける。

(4) 材料

今後検討

(5) 他の装置又は系統との接続点

他の装置又は系統との接続箇所は、参考資料-1を参照。

(6) 系統／装置の運転

「1.16 運転上の制限及び条件」に基づき実施している。

(7) 計装制御

今後検討

(8) モニタリング、検査、試験及び保守

「1.13 運転の実施」に基づき実施している。

(9) 放射線的側面

「1.12 放射線防護」に基づき実施している。

(10) 性能及び安全評価

「1.6.4.8 換気系統 (6) 系統／装置の運転」を参照。

1.6.4.9 フィルターベント系統

当該設備は、まだ設置されていない。

1.6.4.10 格納容器漏えい試験

(1) 原子炉格納容器漏えい率試験

原子炉格納容器は、必要なときに漏えい率を測定することができるようにする。この試験方法としては、日本電気協会電気技術規程(原子力編)JEAC-4203-1974「原子炉格納容器の漏えい試験」に従って原子炉格納容器を貫通するすべての空気系統を遮断して原子炉格納容器内を加圧保持し、その間の圧力の減少率から温度及び湿度補正を行って漏えい率を求める。

原子炉格納容器漏えい率試験は竣工時に設計圧力及びそれより低い圧力において試験を行い、圧力と漏えい率の関係を求めておき、運転開始後は低圧における試験のみを行って、この値から設計圧力における漏えい率を推定する。

(2) 原子炉格納容器貫通部耐圧及び漏えい試験

電線、ダクト、ベローズにてシールする配管、エアロック等の原子炉格納容器貫通部は、すべて必要なときに個々に、あるいは小群にまとめて耐圧試験及び漏えい試験を行うことができる。

(3) 原子炉格納容器隔離弁試験

原子炉格納容器バウンダリの健全性を確認するため、原子炉格納容器隔離信号による隔離弁作動試験を行うことができる。

1.6.5 居住性系統

1.6.5.1 系統／装置の機能

(1) 制御室

a. 通常運転時等

計測制御系統施設のうち、プラント主系統(発電用原子炉及びタービン発電機)の運転に必要な監視及び操作装置を集中化し設置するため、中央制御室(1号機で設置、共用)を設け、同室内に中央制御盤を設置する。

また、何らかの原因で中央制御室に接近できない場合にも発電用原子炉を安全に停止できるように中央制御室外原子炉停止装置を設ける。

b. 重大事故等時

中央制御室には、重大事故が発生した場合においても運転員がとどまるために必要な重大事故等対処設備を設置及び保管する。

中央制御室の設備系統概要図を第1.6-66図に示す。

(2) 制御建屋換気空調設備

a. 中央制御室空調装置(1号及び2号機共用)

中央制御室空調装置は、中央制御室空調ユニット、中央制御室空調ファン、中央制御室循環ファン、中央制御室非常用循環フィルタユニット、及び中央制御室非常用循環ファンで構成する。

(3) 緊急時対策所

a. 通常運転時等

1次冷却系統に係る発電用原子炉施設の損壊その他の異常が発生した場合に適切な措置をとるため、代替緊急時対策所を中央制御室以外の場所に

設置する。

代替緊急時対策所は、異常等に対処するために必要な指示を行うための要員等を収容できる設計とする。また、異常等に対処するために必要な情報を中央制御室内の運転員を介さずに正確かつ速やかに把握できる設備として、緊急時運転パラメータ伝送システム(SPDS)及びSPDSデータ表示装置、並びに発電所内の関係要員への指示並びに発電所外関係箇所との通信連絡を行うために必要な設備として、電力保安通信用電話設備、衛星携帯電話設備、無線連絡設備、携帯型通話設備、テレビ会議システム、加入電話設備及び統合原子力防災ネットワークに接続する通信連絡設備を設置又は保管する設計とする。

また、室内の酸素濃度及び二酸化炭素濃度が活動に支障がない範囲にあることを把握できるよう、酸素濃度計及び二酸化炭素濃度計を配備する。

b. 重大事故等時

(a) 代替緊急時対策所

代替緊急時対策所は、重大事故等が発生した場合においても当該事故等に対処するために必要な指示を行う要員がとどまることができるよう、適切な措置を講じた設計とするとともに、重大事故等に対処するために必要な情報を把握できる設備及び発電所内外の通信連絡をする必要のある場所と通信連絡を行うために必要な設備を設置又は保管する設計とする。また、重大事故等に対処するために必要な数の要員を収容できる設計とする。

1.6.5.2 安全設計基準

(1) 中央制御室

a. 通常運転時等

- (a) 発電用原子炉施設の通常運転、安全停止及び事故の対応に必要な計測制御装置を、中央制御盤上で集中監視、制御及び必要な手動操作が行うことができる設計とする。
- (b) 中央制御盤の配置及び操作器具の盤面配置等については人間工学的な操作性を考慮し設計する。また、中央制御室にて同時にもたらされる環境条件(地震、内部火災、内部溢水、外部電源喪失及びばい煙や燃焼ガス又は有毒ガス、降下火砕物による操作雰囲気悪化)を想定しても安全施設を容易に操作することができる設計とする。
- (c) 昼夜にわたり、発電用原子炉施設に影響を及ぼす可能性があると想定される自然現象等や発電所構内の状況を把握することができる設計とする。
- (d) 「実用発電用原子炉及びその附属施設の位置、構造及び設備の基準に関する規則」を満足するように、1次冷却材系統に係る発電用原子炉施設の損壊又は故障等が生じた場合、従事者が支障なく中央制御室に入るとともに、一定期間従事者が中央制御室内にとどまって所要の操作及び措置をとることができる設計とする。
- (e) 中央制御室は、必要な操作盤については個別に設置し、共用により運転操作に支障を来さない設計とするとともに、同一スペースを共用化し、プラント状況や運転員の対応状況等の情報を共用しつつ、総合的な運転管理を図ることができる設計とする。また、運転員の相互融通などを考慮して、居住性にも配慮するなど、安全性が向上する設計とする。
- (f) 室内の酸素濃度及び二酸化炭素濃度が活動に支障がない範囲にあることを把握できるように酸素濃度計及び二酸化炭素濃度計を保管する設

計とする。

(g) 中央制御室は、共用することにより、プラントの状況に応じた運転員の相互融通を図ることができ、必要な情報(相互のプラント状況、運転員の対応状況等)を共有しながら、事故処置を含む総合的な運転管理を図ることができるなど、安全性が向上するため、居住性に配慮した共有する設計とする。

b. 重大事故等時

重大事故等時において中央制御室の居住性を確保するための設備として以下の重大事故等対処設備(居住性の確保)を設ける。

重大事故等対処設備(居住性の確保)として、中央制御室遮蔽及び制御建屋換気空調設備のうち中央制御室空調装置の中央制御室非常用循環ファン、中央制御室空調ファン、中央制御室循環ファン、中央制御室非常用循環フィルタユニット並びに可搬型照明(SA)、酸素濃度計及び二酸化炭素濃度計を使用する。

また、代替電源として大容量空冷式発電機を使用する。

重大事故等時において、中央制御室空調装置は、微粒子フィルタ及びよう素フィルタを内蔵した中央制御室非常用循環フィルタユニット並びに中央制御室非常用循環ファンからなる非常用ラインを設け、外気との連絡口を遮断し、中央制御室非常用循環フィルタユニットを通る閉回路循環方式とし、運転員を内部被ばくから防護する設計とする。中央制御室遮蔽は、重大事故等時に、中央制御室にとどまり必要な操作を行う運転員が過度の被ばくを受けないよう施設する。運転員の被ばくの観点から結果が最も厳しくなる重大事故等時に全面マスクの着用及び運転員の交代要員体制を考慮し、その実施のための体制を整備することで、中央制御室空調装置及び中央制御室遮蔽の

機能と併せて、運転員の実効線量が7日間で100mSvを超えないようにすることにより、中央制御室の居住性を確保できる設計とする。可搬型の酸素濃度計及び二酸化炭素濃度計は、室内の酸素及び二酸化炭素濃度が活動に支障がない範囲にあることを把握できる設計とする。外部との遮断が長期にわたり、室内の雰囲気が悪くなった場合には、外気を中央制御室非常用循環フィルタユニットで浄化しながら取り入れることも可能な設計とする。照明については、可搬型照明(SA)により確保できる設計とする。中央制御室空調装置及び可搬型照明(SA)は、ディーゼル発電機に加えて、全交流動力電源喪失時においても代替電源設備である大容量空冷式発電機から給電できる設計とする。

具体的な設備は、以下のとおりとする。

- ・ 中央制御室遮蔽(1号及び2号機共用)
- ・ 中央制御室非常用循環ファン(1号及び2号機共用)
- ・ 中央制御室空調ファン(1号及び2号機共用)
- ・ 中央制御室循環ファン(1号及び2号機共用)
- ・ 中央制御室非常用循環フィルタユニット(1号及び2号機共用)
- ・ 可搬型照明(SA)(1号及び2号機共用)
- ・ 酸素濃度計(1号及び2号機共用)
- ・ 二酸化炭素濃度計(1号及び2号機共用)
- ・ 大容量空冷式発電機(1.8.4 サイト内電力系統)

その他、重大事故等時に使用する設計基準事故対処設備としては、制御建屋換気空調設備のうち中央制御室空調装置の中央制御室空調ユニット及びディーゼル発電機があり、多様性、位置的分散等以外の重大事故等対処設備としての設計を行う。また、ディーゼル発電機の詳細については「1.8.4 サイト内電力系統」にて記載する。大容量空冷式発電機については、「1.8.4

「サイト内電力系統」にて記載する

重大事故等が発生し、中央制御室の外側が放射性物質により汚染したような状況下において、運転員が中央制御室の外側から室内に放射性物質による汚染を持ち込むことを防止するため、身体サーベイ及び作業服の着替え等を行うための区画を設ける設計とする。また、以下の重大事故等対処設備(汚染の持ち込み防止)を設ける。

重大事故等対処設備(汚染の持ち込み防止)として、可搬型照明(SA)及び大容量空冷式発電機を使用する。

照明については、可搬型照明(SA)により確保できる設計とする。身体サーベイの結果、運転員の汚染が確認された場合は、運転員の除染を行うことができる区画を、身体サーベイを行う区画に隣接して設けることができるよう考慮する。

可搬型照明(SA)は、ディーゼル発電機に加えて、全交流動力電源喪失時においても代替電源設備である大容量空冷式発電機から給電できる設計とする。

具体的な設備は、以下のとおりとする。

- ・ 可搬型照明(SA)(1号及び2号機共用)
- ・ 大容量空冷式発電機(1.8.4 サイト内電力系統)

その他、重大事故等時に使用する設計基準事故対処設備としては、ディーゼル発電機があり、多様性、位置的分散等以外の重大事故等対処設備としての設計を行うが、詳細については「1.8.4 サイト内電力系統」にて記載する。大容量空冷式発電機については、「1.8.4 サイト内電力系統」にて記載する。

(a) 多様性、位置的分散

基本方針については、「1.3.1.6(1)b. 多様性、位置的分散、悪影響防止等」に示す。

中央制御室空調装置は、多重性を持ったディーゼル発電機から給電でき、系統として多重性を持つ設計とする。また、共用することにより号機間においても多重性を持つ設計とする。

中央制御室非常用循環ファン、中央制御室空調ファン、中央制御室循環ファン及び可搬型照明(SA)は、設計基準事故対処設備としての電源に対して多様性を持った代替電源から給電できる設計とする。電源設備の多様性、位置的分散については「1.8.4 サイト内電力系統」にて記載する。

(b) 悪影響防止

基本方針については、「1.3.1.6(1)b. 多様性、位置的分散、悪影響防止等」に示す。

中央制御室の居住性の確保のために使用する中央制御室遮蔽は、原子炉補助建屋と一体のコンクリート構造物とし、倒壊等により他の設備に悪影響を及ぼさない設計とする。

中央制御室の居住性の確保のために使用する中央制御室非常用循環ファン、中央制御室空調ファン、中央制御室循環ファン、中央制御室非常用循環フィルタユニット及び中央制御室空調ユニットは、ダンパ操作等によって、通常時の系統構成から重大事故等対処設備としての系統構成及び系統隔離をすることで、他の設備に悪影響を及ぼさないよう設計とする。

中央制御室の居住性の確保のために使用する酸素濃度計及び二酸化炭素濃度計は、他の設備から独立して単独で使用可能なことにより、他の設備に悪影響を及ぼさない設計とする。

中央制御室の居住性の確保及び汚染の持ち込み防止に使用する可搬型照明(SA)は、他の設備から独立して単独で使用可能なことにより、他の設備に悪影響を及ぼさない設計とする。

(c) 共用の禁止

基本方針については、「1.3.1.6(1)b. 多様性、位置的分散、悪影響防止等」に示す。

中央制御室及び中央制御室遮蔽はプラントの状況に応じた運転員の相互融通などを考慮し、居住性にも配慮した共通のスペースとしている。スペースの共用により、必要な情報(相互のプラント状況、運転員の対応状況等)を共有・考慮しながら、総合的な運転管理(事故処置を含む。)をすることで安全性の向上が図れるため、1号機及び2号機で共用する設計とする。

各号機の監視・操作盤は、共用によって悪影響を及ぼさないよう、一部の共通設備を除いて独立して設置することで、一方の号機の監視・操作中に、他方の号機のプラント監視機能が喪失しない設計とする。

中央制御室の換気空調系は、重大事故等時において中央制御室非常用循環ファン、中央制御室空調ファン、中央制御室循環ファン、中央制御室非常用循環フィルタユニット及び中央制御室空調ユニットを電源復旧し使用するが、共用により自号機の系統だけでなく他号機の系統も使用することで安全性の向上が図れることから、1号機及び2号機で共用する設計とする。

1号機及び2号機それぞれの系統は、共用により悪影響を及ぼさないよう独立して設置する設計とする。

(d) 容量等

基本方針については、「1.3.1.6(1)c. 容量等」に示す。

重大事故等時において中央制御室の居住性を確保するための設備として使用する中央制御室非常用循環ファン、中央制御室空調ファン、中央制御室循環ファン、中央制御室非常用循環フィルタユニット及び中央制御室空調ユニットは、重大事故等時に運転員の内部被ばくを防止するために必要な浄化機能に対して、設計基準事故対処設備としてのフィルタユニットが持つ浄化能力を使用することにより達成できることを確認した上で、同仕様で設計する。

酸素濃度計及び二酸化炭素濃度計は、中央制御室内の居住環境の基準値を上回る範囲を測定できるものを1号機及び2号機共用で1セット1個使用する。保有数は、1号機及び2号機共用で1セット1個、故障時及び保守点検による待機除外時のバックアップ用として2個の合計3個(1号及び2号機共用)を分散して保管する設計とする。

可搬型照明(SA)は、重大事故等時に中央制御室の制御盤での操作に必要な照度を有するものを1号機、2号機それぞれで3個、重大事故等時に身体サーベイ及び作業服の着替え等に必要な照度を有するものを1号機、2号機それぞれで2個使用し、1セット5個とする。保有数は、1号機、2号機それぞれで1セット5個、保守点検中でも使用可能であるため、保守点検用は考慮せずに、故障時のバックアップ用として2個の合計12個(1号及び2号機共用)を分散して保管する設計とする。

(e) 環境条件等

基本方針については、「1.3.1.6(1)d. 環境条件等」に示す。

中央制御室遮蔽は、コンクリート構造物として原子炉補助建屋と一体で

あり、建屋として重大事故等時における環境条件を考慮した設計とする。

中央制御室非常用循環ファン、中央制御室空調ファン及び中央制御室循環ファンは、重大事故等時における原子炉補助建屋内の環境条件を考慮した設計とする。操作は中央制御室から可能な設計とする。

中央制御室非常用循環フィルタユニット及び中央制御室空調ユニットは、重大事故等時における原子炉補助建屋内の環境条件を考慮した設計とする。

可搬型照明(SA)は、中央制御室内及び原子炉補助建屋内に保管及び設置するため、重大事故等時における中央制御室内及び原子炉補助建屋内の環境条件を考慮した設計とする。操作は中央制御室並びに身体サーベイ及び作業服の着替え等を行うための区画で可能な設計とする。

酸素濃度計及び二酸化炭素濃度計は、中央制御室内で保管及び使用するため、重大事故等時における中央制御室内の環境条件を考慮した設計とする。操作は中央制御室で可能な設計とする。

(f) 操作性の確保

基本方針については、「1.3.1.6(1)e. 操作性及び試験・検査性」に示す。

中央制御室換気空調設備の運転モード切替えは、中央制御室換気空調系隔離信号による自動動作のほか、中央制御室の制御盤での手動切替操作も可能な設計とする。中央制御室空調ファン、中央制御室循環ファン及び中央制御室非常用循環ファンは、中央制御室の制御盤での操作が可能な設計とする。また、中央制御室換気空調設備の空気作動ダンパは、一般的に使用される工具を用いて人力で開操作が可能な構造とする。

酸素濃度計、二酸化炭素濃度計及び可搬型照明(SA)は、汎用品を用いる等容易かつ確実に操作ができる設計とする。

(2) 換気設備

a. 通常運転時等

「1.6.5.3 説明 (2) 換気設備」を参照。

b. 重大事故等時

(a) 中央制御室空調装置(1号及び2号機共用)

重大事故時において、中央制御室空調装置は、微粒子フィルタ及びよう素フィルタを内蔵した中央制御室非常用循環フィルタユニット並びに中央制御室非常用循環ファンからなる非常用ラインを設け、外気との連絡口を遮断し、中央制御室非常用循環フィルタユニットを通る閉回路循環方式とし、運転員を内部被ばくから防護する設計とする。

運転員の被ばくの観点から結果が最も厳しくなる重大事故等時に全面マスクの着用及び運転員の交代要員体制を考慮し、その実施のための体制を整備することで、中央制御室遮蔽の機能と併せて、運転員の実効線量が7日間で100mSvを超えないようにすることにより、中央制御室の居住性を確保できる設計とする。外部との遮断が長期にわたり、室内の雰囲気が悪くなった場合には、外気を中央制御室非常用循環フィルタユニットで浄化しながら取り入れることも可能な設計とする。

その他、重大事故等時に使用する設計基準事故対処設備としては、中央制御室空調装置の中央制御室空調ユニットがあり、多様性、位置的分散等以外の重大事故等対処設備としての設計を行う。

中央制御室空調装置は、ディーゼル発電機に加えて、全交流動力電源喪失時においても代替電源設備である大容量空冷式発電機から給電できる設計とする。

大容量空冷式発電機は、「1.8.4 サイト内電力系統」に記載する。

イ 多様性、位置的分散

基本方針については、「1.3.1.6(1)b. 多様性、位置的分散、悪影響防止等」に示す。

中央制御室空調装置は、多重性を持ったディーゼル発電機から給電でき、系統として多重性を持つ設計とする。また、共用することにより号機間においても多重性を持つ設計とする。

中央制御室非常用循環ファン、中央制御室空調ファン、中央制御室循環ファンは、設計基準事故対処設備としての電源に対して多様性を持った代替電源から給電できる設計とする。電源設備の多様性、位置的分散については「1.8.4 サイト内電力系統」にて記載する。

ロ 悪影響防止

基本方針については、「1.3.1.6(1)b. 多様性、位置的分散、悪影響防止等」に示す。

中央制御室非常用循環ファン、中央制御室空調ファン、中央制御室循環ファン、中央制御室非常用循環フィルタユニット及び中央制御室空調ユニットは、ダンパ操作等によって、通常時の系統構成から重大事故等対処設備としての系統構成及び系統隔離ができることで他の設備に悪影響を及ぼさない設計とする。

ハ 共用の禁止

基本方針については、「1.3.1.6(1)b. 多様性、位置的分散、悪影響防止等」に示す。

中央制御室の換気空調系は、重大事故等時において、中央制御室非常用循環ファン、中央制御室空調ファン、中央制御室循環ファン、中央

制御室非常用循環フィルタユニット及び中央制御室空調ユニットを電源復旧し使用するが、共用により自号機の系統だけでなく他号機の系統も使用することで安全性の向上が図れることから、1号機及び2号機で共用する設計とする。

1号機及び2号機それぞれの系統は、共用により悪影響を及ぼさないよう独立して設置する設計とする。

ニ 容量等

基本方針については、「1.3.1.6(1)c. 容量等」に示す。

重大事故等時において中央制御室の居住性を確保するための設備として使用する中央制御室非常用循環ファン、中央制御室空調ファン、中央制御室循環ファン、中央制御室非常用循環フィルタユニット及び中央制御室空調ユニットは、重大事故等時に運転員の内部被ばくを防止するために必要な浄化機能に対して、設計基準事故対処設備としてのフィルタユニットが持つ浄化能力を使用することにより達成できることを確認した上で、同仕様で設計する。

ホ 環境条件等

基本方針については、「1.3.1.6(1)d. 環境条件等」に示す。

中央制御室非常用循環ファン、中央制御室空調ファン及び中央制御室循環ファンは、重大事故等時における原子炉補助建屋内の環境条件を考慮した設計とする。操作は中央制御室から可能な設計とする。

中央制御室非常用循環フィルタユニット及び中央制御室空調ユニットは、重大事故等時における原子炉補助建屋内の環境条件を考慮した設計とする。

へ 操作性の確保

基本方針については、「1.3.1.6(1)e. 操作性及び試験・検査性」に示す。

中央制御室空調装置の運転モードの切り替えは、中央制御室換気空調系隔離信号による自動動作のほか、中央制御室の制御盤での手動切替操作も可能な設計とする。中央制御室空調ファン、中央制御室循環ファン及び中央制御室非常用循環ファンは、中央制御室の制御盤での操作が可能な設計とする。また、中央制御室空調装置の空気作動ダンパは一般的に使用される工具を用いて人力で開操作が可能な構造とする。

(b) 緊急時対策所換気設備(1号及び2号機共用)

代替緊急時対策所の緊急時対策所換気設備は、重大事故等が発生した場合において、代替緊急時対策所内への希ガス等の放射性物質の侵入を低減又は防止するため適切な換気設計を行い、代替緊急時対策所の気密性及び緊急時対策所遮蔽の性能とあいまって、居住性に係る判断基準である代替緊急時対策所にとどまる要員の実効線量が事故後7日間で100mSvを超えない設計とする。なお、換気設計に当たっては、代替緊急時対策所の建物の気密性に対して十分な余裕を考慮した設計とする。

代替緊急時対策所の緊急時対策所換気設備として、代替緊急時対策所空気浄化ファン、代替緊急時対策所空気浄化フィルタユニット及び代替緊急時対策所加圧設備を保管する設計とする。

(3) 緊急時対策所

a. 通常運転時等

代替緊急時対策所は、以下のとおりの設計とする。

- (a) 1次冷却系統に係る発電用原子炉施設の損壊その他の異常が発生した場合に適切な措置をとるために必要な指示を行う要員等を収容できる設計とする。
- (b) 1次冷却系統に係る発電用原子炉施設の損壊その他の異常に対処するために必要な指示ができるよう、異常等に対処するために必要な情報を把握できる設備を設置する設計とする。
- (c) 発電所内外の通信連絡をする必要のある場所と通信連絡を行うために必要な設備を設置する設計とする。
- (d) 室内の酸素濃度及び二酸化炭素濃度が活動に支障がない範囲にあることを把握できるよう、酸素濃度計及び二酸化炭素濃度計を配備する設計とする。

b. 重大事故等時

(a) 設計方針

イ 代替緊急時対策所

代替緊急時対策所は、重大事故等が発生した場合においても当該事故等に対処するための適切な措置が講じられるよう、その機能に係る設備を含め、基準地震動に対する地震力に対し、機能を喪失しないようにするとともに、基準津波の影響を受けない設計とする。地震及び津波に対しては、「1.3 安全目標及びSSCに関する設計規則」に記載する「重大事故等対処施設の耐震設計」、「重大事故等対処施設の耐津波設計」に基づく設計とする。また、代替緊急時対策所の機能に係る設備は、中央制御室との共通要因により同時に機能喪失しないよう、中央制御室に対して独立性を有する設計とするとともに、中央制御室とは離れた位置に設置又は保管する設計とする。

代替緊急時対策所は、重大事故等に対処するために必要な指示を行う要員に加え、原子炉格納容器の破損等による発電所外への放射性物質の拡散を抑制するための対策に対処するために必要な数の要員を含め、重大事故等に対処するために必要な数の要員を収容することができる設計とする。

重大事故等が発生し、代替緊急時対策所の外側が放射性物質により汚染したような状況下において、対策要員が代替緊急時対策所の外側から室内に放射性物質による汚染を持ち込むことを防止するため、身体サーベイ及び作業服の着替え等を行うための区画を設置する設計とする。身体サーベイの結果、対策要員の汚染が確認された場合は、対策要員の除染を行うことができる区画を、身体サーベイを行う区画に隣接して設置することができるよう考慮する。

重大事故等が発生した場合においても、当該事故等に対処するために必要な指示を行う要員がとどまることができるよう、代替緊急時対策所の居住性を確保するための設備として、以下の重大事故等対処設備(居住性の確保)を設ける。

重大事故等対処設備(居住性の確保)として、代替緊急時対策所の緊急時対策所遮蔽、緊急時対策所換気設備、酸素濃度計、二酸化炭素濃度計、代替緊急時対策所エリアモニタ及び可搬型エリアモニタ(加圧判断用)を使用する。

代替緊急時対策所の居住性については、想定する放射性物質の放出量等を東京電力株式会社福島第一原子力発電所事故と同等とし、かつ、代替緊急時対策所内でのマスクの着用、交代要員体制及び安定よう素剤の服用がなく、仮設設備を考慮しない要件においても、代替緊急時対策所にとどまる要員の実効線量が事故後7日間で100mSvを超えないこと

を判断基準とする。

代替緊急時対策所の緊急時対策所遮蔽は、重大事故等が発生した場合において、代替緊急時対策所の気密性及び緊急時対策所換気設備の性能とあいまって、居住性に係る判断基準である代替緊急時対策所にとどまる要員の実効線量が事故後7日間で100mSvを超えない設計とする。

代替緊急時対策所の緊急時対策所換気設備は、重大事故等が発生した場合において、代替緊急時対策所内への希ガス等の放射性物質の侵入を低減又は防止するため適切な換気設計を行い、代替緊急時対策所の気密性及び緊急時対策所遮蔽の性能とあいまって、居住性に係る判断基準である代替緊急時対策所にとどまる要員の実効線量が事故後7日間で100mSvを超えない設計とする。なお、換気設計に当たっては、代替緊急時対策所の建物の気密性に対して十分な余裕を考慮した設計とする。代替緊急時対策所の緊急時対策所換気設備として、代替緊急時対策所空気浄化ファン、代替緊急時対策所空気浄化フィルタユニット及び代替緊急時対策所加圧設備を保管する設計とする。

代替緊急時対策所には、室内の酸素濃度及び二酸化炭素濃度が活動に支障がない範囲にあることを把握できるよう酸素濃度計及び二酸化炭素濃度計を保管するとともに、室内への希ガス等の放射性物質の侵入を低減又は防止するための確実な判断ができるよう放射線量を監視、測定する代替緊急時対策所エリアモニタ及び可搬型エリアモニタ(加圧判断用)を保管する設計とする。

代替緊急時対策所には、重大事故等が発生した場合においても当該事故等に対処するために必要な指示ができるよう、重大事故等に対処するために必要な情報を把握できる設備として、以下の重大事故等対処設備(情報の把握)を設ける。

重大事故等対処設備(情報の把握)として、重大事故等に対処するために必要な情報を中央制御室内の運転員を介さずに代替緊急時対策所において把握できる情報収集設備を使用する。

代替緊急時対策所の情報収集設備として、事故状態等の必要な情報を把握するために必要なパラメータ等を収集し、代替緊急時対策所で表示できるよう、緊急時運転パラメータ伝送システム(SPDS)及びSPDSデータ表示装置を設置する設計とする。

緊急時運転パラメータ伝送システム(SPDS)については、全交流動力電源が喪失した場合においても、代替電源設備である大容量空冷式発電機から給電できる設計とする。

代替緊急時対策所には、重大事故等が発生した場合においても発電所の内外の通信連絡をする必要のある場所と通信連絡を行うための設備として、以下の重大事故等対処設備(通信連絡)を設ける。

重大事故等対処設備(通信連絡)として、代替緊急時対策所から中央制御室、屋内外の作業場所、本店、国、地方公共団体、その他関係機関等の発電所の内外の通信連絡をする必要のある場所と通信連絡を行うため、通信連絡設備を使用する。

代替緊急時対策所の通信連絡設備として、携帯型通話設備、衛星携帯電話設備及び統合原子力防災ネットワークに接続する通信連絡設備を設置又は保管する設計とする。

代替緊急時対策所は、代替電源設備からの給電を可能とするよう、以下の重大事故等対処設備(電源の確保)を設ける。

全交流動力電源が喪失した場合の重大事故等対処設備(電源の確保)として、代替緊急時対策所用発電機を使用する。

代替緊急時対策所用発電機は、1台で代替緊急時対策所に給電する

ために必要な容量を有するものを予備も含めて3台保管することで、多重性を有する設計とする。

代替緊急時対策所用発電機は、燃料油貯蔵タンクより、タンクローリを用いて、燃料を補給できる設計とする。

これらの具体的な設備は以下のとおりとする。

- ・ 緊急時対策所遮蔽(代替緊急時対策所)(1号及び2号機共用)
- ・ 代替緊急時対策所空気浄化ファン(1号及び2号機共用)
- ・ 代替緊急時対策所空気浄化フィルタユニット(1号及び2号機共用)
- ・ 代替緊急時対策所加圧設備(1号及び2号機共用)
- ・ 酸素濃度計(1号及び2号機共用)
- ・ 二酸化炭素濃度計(1号及び2号機共用)
- ・ 代替緊急時対策所エリアモニタ(1号及び2号機共用)
- ・ 可搬型エリアモニタ(加圧判断用)(1号及び2号機共用)
- ・ 緊急時運転パラメータ伝送システム(SPDS)(1号及び2号機共用)
- ・ SPDSデータ表示装置(1号及び2号機共用)
- ・ 大容量空冷式発電機(1号及び2号機共用)(1.8.4 サイト内電力系統)
- ・ 携帯型通話設備(1号及び2号機共用)
- ・ 衛星携帯電話設備(1号及び2号機共用)
- ・ 統合原子力防災ネットワークに接続する通信連絡設備(1号及び2号機共用)
- ・ 代替緊急時対策所用発電機(1号及び2号機共用)
- ・ 燃料油貯蔵タンク(1号及び2号機共用)(1.8.4 サイト内電力系統)
- ・ タンクローリ(1号及び2号機共用)(1.8.4 サイト内電力系統)

大容量空冷式発電機、燃料油貯蔵タンク及びタンクローリは「1.8.4 サ

イト内電力系統」にて記載する。

(b) 多様性、多重性、独立性及び位置的分散

基本方針については、「1.3.1.6(1)b. 多様性、位置的分散、悪影響防止等」に示す。

イ 代替緊急時対策所

代替緊急時対策所は、独立した建屋及びそれと一体の緊急時対策所遮蔽並びに換気設備として代替緊急時対策所空気浄化ファン及び代替緊急時対策所空気浄化フィルタユニットを有し、さらに、換気設備の電源を空冷式の代替緊急時対策所用発電機から給電できる設計とする。これら中央制御室に対して独立性を有した設備により居住性を確保できる設計とする。

代替緊急時対策所は、中央制御室とは離れた位置の屋外に設置することで、位置的分散を図る設計とする。

代替緊急時対策所空気浄化ファン、代替緊急時対策所空気浄化フィルタユニット及び代替緊急時対策所用発電機は、中央制御室とは離れた位置の屋外に分散して保管及び設置することで、位置的分散を図る設計とする。

代替緊急時対策所空気浄化ファン及び代替緊急時対策所空気浄化フィルタユニットは、代替緊急時対策所内を換気するために必要な容量を有するものを3台(1号及び2号機共用)保管することで多重性を図る設計とする。

緊急時運転パラメータ伝送システム(SPDS)及びSPDSデータ表示装置は、異なる通信方式を使用し、多様性を持つ設計とする。

代替緊急時対策所用発電機は、代替緊急時対策所に給電するために必要な容量を有するものを3台(1号及び2号機共用)保管することで多重性を図る設計とする。

(c) 悪影響防止

基本方針については、「1.3.1.6(1)b. 多様性、位置的分散、悪影響防止等」に示す。

イ 代替緊急時対策所

緊急時対策所遮蔽(代替緊急時対策所)は、代替緊急時対策所と一体のコンクリート構造物とし、倒壊等により他の設備に悪影響を及ぼさない設計とする。

代替緊急時対策所空気浄化ファン、代替緊急時対策所空気浄化フィルタユニット及び代替緊急時対策所用発電機は、通常時に接続先の系統と分離された状態であること及び重大事故等時は重大事故等対処設備として系統構成ができることで、他の設備に悪影響を及ぼさない設計とする。

代替緊急時対策所加圧設備、酸素濃度計、二酸化炭素濃度計、代替緊急時対策所エリアモニタ及び可搬型エリアモニタ(加圧判断用)は、他の設備から独立して単独で使用可能なことにより他の設備に悪影響を及ぼさない設計とする。

緊急時運転パラメータ伝送システム(SPDS)及びSPDSデータ表示装置は、電源操作等によって、通常時の系統構成から重大事故等対処設備としての系統構成をすることで、他の設備に悪影響を及ぼさない設計とする。

(d) 共用の禁止

基本方針については、「1.3.1.6(1)b. 多様性、位置的分散、悪影響防止等」に示す。

イ 代替緊急時対策所

代替緊急時対策所は、事故対応において1号機及び2号機双方のプラント状況を考慮した指揮命令を行う必要があるため、同一スペースを共用化し、事故収束に必要な緊急時対策所遮蔽(代替緊急時対策所)、緊急時運転パラメータ伝送システム(SPDS)、SPDSデータ表示装置及び通信連絡設備を設置する。共用により、必要な情報(相互のプラント状況、運転員の対応状況等)を共有・考慮しながら、総合的な管理(事故処置を含む)を行うことで、安全性の向上を図れることから、1号機及び2号機で共用する設計とする。

各設備は、共用により悪影響を及ぼさないよう、号機の区分けなく使用でき、更にプラントパラメータは、号機ごとに表示・監視できる設計とする。また、通信連絡設備は、1号機及び2号機各々に必要な容量を確保するとともに、号機の区分けなく通信連絡できるよう設計されているため、共用により悪影響を及ぼさない。

(e) 容量等

基本方針については、「1.3.1.6(1)c. 容量等」に示す。

イ 代替緊急時対策所

代替緊急時対策所の指揮スペースは、重大事故等に対処するために必要な指示をする対策要員及び原子炉格納容器の破損等による発電所

外への放射性物質の拡散の抑制に必要な現場活動等に従事する対策要員等、最大100名を収容できる設計とする。また、対策要員等が代替緊急時対策所に7日間とどまり重大事故等に対処するために必要な数量の放射線管理用資機材や食料等を配備できる設計とする。

代替緊急時対策所空気浄化ファン、代替緊急時対策所空気浄化フィルタユニット及び代替緊急時対策所加圧設備は、代替緊急時対策所内にとどまる対策要員の線量を低減し、かつ、酸素濃度及び二酸化炭素濃度を活動に支障がなく維持できる設計とする。

代替緊急時対策所空気浄化ファン及び代替緊急時対策所空気浄化フィルタユニットは、1台で代替緊急時対策所内を換気するために必要な容量を有するものを1台使用する。保有数は、使用する1台と故障時及び保守点検による待機除外のバックアップ用として2台の合計3台(1号及び2号機共用)保管する設計とする。また、代替緊急時対策所空気浄化フィルタユニットは、身体サーベイ及び作業服の着替え等を行うための区画を含め代替緊急時対策所内に対し、放射線による悪影響を及ぼさないよう、十分な放射性物質の除去効率及び吸着能力を有する設計とする。

代替緊急時対策所加圧設備は「実用発電用原子炉に係る重大事故時の制御室及び緊急時対策所の居住性に係る被ばく評価に関する審査ガイド」における放射性物質の放出時間が10時間であることを踏まえ、代替緊急時対策所内を加圧するために必要な容量を確保するだけでなく、予測困難なプルームの通過に対して十分な余裕を持つ容量を保管する設計とする。

代替電源設備である代替緊急時対策所用発電機は、1台で代替緊急時対策所に給電するために必要な容量を有するものを2台使用する。保有数は、使用する2台と故障時及び保守点検による待機除外時のバックアッ

プ用として1台の合計3台(1号及び2号機共用)保管する設計とする。

代替緊急時対策所エリアモニタは、代替緊急時対策所内の放射線量の測定が可能な台数として1台(1号及び2号機共用)、故障時及び保守点検による待機除外時のバックアップ用として1台の合計2台(1号及び2号機共用)を保管する設計とする。

緊急時運転パラメータ伝送システム(SPDS)及びSPDSデータ表示装置(緊急時対策所及び計装設備(重大事故等対処設備)と兼用)は、発電所内外の通信連絡をする必要のある場所と必要なデータ量を伝送できる設計とする。

酸素濃度計及び二酸化炭素濃度計は、代替緊急時対策所内の居住環境の基準値を上回る範囲を測定できるものを1号機及び2号機共用で1セット1個使用する。保有数は1セット1個(1号及び2号機共用)と、故障時及び保守点検時のバックアップ用としての2個を含めて合計3個(1号及び2号機共用)を保管する設計とする

(f) 環境条件等

基本方針については、「1.3.1.6(1)d. 環境条件等」に示す。

イ 代替緊急時対策所

緊急時対策所遮蔽(代替緊急時対策所)は、コンクリート構造物として代替緊急時対策所建屋と一体であり、建屋として重大事故等時の環境条件を考慮した設計とする。

代替緊急時対策所空気浄化ファンは、重大事故等時における屋外の環境条件を考慮した設計とする。操作は設置場所及び代替緊急時対策所内で可能な設計とする。

代替緊急時対策所空気浄化フィルタユニット、代替緊急時対策所加圧設備及び代替緊急時対策所用発電機は、重大事故等時における屋外の環境条件を考慮した設計とする。操作は設置場所で可能な設計とする。

酸素濃度計、二酸化炭素濃度計、代替緊急時対策所エアロモニタは、重大事故等時における代替緊急時対策所内の環境条件を考慮した設計とする。操作は代替緊急時対策所内で可能な設計とする。

緊急時運転パラメータ伝送システム(SPDS)及びSPDSデータ表示装置(計装設備(重大事故等対処設備)及び通信連絡設備と兼用)は、重大事故等時における中央制御室、原子炉補助建屋、代替緊急時対策所のそれぞれの環境条件を考慮した設計とする。

可搬型エアロモニタ(加圧判断用)は、重大事故等時における屋外の環境条件を考慮した設計とする。操作は設置場所で可能な設計とする。

代替緊急時対策所の外側が放射性物質により汚染したような状況下において、代替緊急時対策所への入室を待つ対策要員等を放射線等から防護するため、対策要員が適切に待機できる建屋の設置について考慮した設計とする。

(g) 操作性の確保

基本方針については、「1.3.1.6(1)e. 操作性及び試験・検査性」に示す。

イ 代替緊急時対策所

代替緊急時対策所空気浄化ファン及び代替緊急時対策所空気浄化フィルタユニットは、代替緊急時対策所との接続が速やかに行えるよう、代替緊急時対策所近傍に配備し、一般的に使用される工具を用いて容易かつ確実に接続が可能な設計とするとともに、交換ができる設計とする。ま

た、外気中の放射性物質の濃度に応じてこれらの設備を切り替える必要があるため、代替緊急時対策所空気浄化ファンは、代替緊急時対策所内の操作スイッチによる操作が可能な設計とする。

代替緊急時対策所加圧設備は、速やかに系統構成できるよう、代替緊急時対策所近傍に配備する設計とするとともに、容易に交換ができる設計とする。また、外気中の放射性物質の濃度に応じて代替緊急時対策所内を加圧する必要があるため、代替緊急時対策所内の手動操作バルブにより確実に空気加圧操作ができる設計とする。

代替緊急時対策所用発電機は、代替緊急時対策所との接続が速やかに行えるよう、代替緊急時対策所近傍に配備し、接続をコネクタ接続とし、接続規格を統一することにより確実に接続が行える設計とするとともに、容易に交換ができる設計とする。また、付属の操作スイッチにより現場での操作が可能な設計とする。

代替緊急時対策所エリアモニタ及び可搬型エリアモニタ(加圧判断用)は、人力により容易に運搬でき、付属の操作スイッチにより現場での操作が可能な設計とする。また、測定結果は、代替緊急時対策所内にて容易かつ確実に把握できるよう考慮する。

緊急時運転パラメータ伝送システム(SPDS)は、常時伝送を行うため、通常操作を必要としない設計とする。

SPDSデータ表示装置、酸素濃度計及び二酸化炭素濃度計は、汎用品を用いる等容易かつ確実に操作ができる設計とする。

1.6.5.3 説明

(1) 中央制御室

a. 通常運転時等

中央制御室は、原子炉補助建屋内に設置し、1次冷却材喪失事故を仮定した場合に、事故後30日間中央制御室内にとどまって、所要の措置がとれるように遮蔽を設ける。

換気系統は、他と独立して設け、事故時には、外気との連絡口を遮断し、中央制御室非常用循環フィルタユニットを通る閉回路循環方式とし運転員を放射線被ばくから防護する設計とする。外部との遮断が長期にわたり、室内の雰囲気が悪くなった場合には、外気を中央制御室非常用循環フィルタユニットで浄化しながら取り入れることも可能な設計とする。また、室内の酸素濃度及び二酸化炭素濃度が活動に支障のない範囲であることを把握できるよう、酸素濃度計及び二酸化炭素濃度計を保管する設計とする。

中央制御室は、発電用原子炉施設に影響を及ぼす可能性があると思定される自然現象等や発電所構内の状況を把握するため遠隔操作及び暗視機能等を持った監視カメラを設置する。中央制御室は、当該操作が必要となる理由となった事象が有意な可能性をもって同時にもたらされる環境条件及び原子炉施設で有意な可能性をもって同時にもたらされる環境条件(地震、内部火災、内部溢水、外部電源喪失及びばい煙や燃焼ガス又は有毒ガス、降下火砕物による操作雰囲気の悪化)を想定しても、適切な措置を講じることにより運転員が運転時の異常な過渡変化及び設計基準事故に対応するための設備を容易に操作ができるものとする。

また、現場操作が必要な添付書類十の設計基準事故(蒸気発生器伝熱管破断)時の操作場所である主蒸気配管室における環境条件(地震、内部火災、内部溢水、外部電源喪失及びばい煙や燃焼ガス又は有毒ガス、降下

火砕物による操作雰囲気(悪化)を想定しても容易に操作ができるとともに、操作に必要な照明(アクセスルート上の照明含む)は、内蔵電池からの給電により外部電源喪失時においても点灯を継続する。さらに、その他の安全施設の操作などについても、プラントの安全上重要な機能に障害をきたすおそれがある機器・弁や外部環境に影響を与えるおそれのある現場弁等に対して、色分けによる識別管理を行い、操作を容易にするとともに、施錠管理により誤操作を防止する。

想定される環境条件とその措置は次のとおり。

(地震)

中央制御室及び中央制御盤は、原子炉補助建屋(耐震Sクラス)内に設置し、基準地震動による地震力に対し必要となる機能が喪失しないものとする。また、運転員席に手摺を設置し、地震発生時における運転員の安全確保及び制御盤上の操作器への誤接触を防止するとともに天井照明設備には落下防止措置を講じる。

(内部火災)

中央制御室に消火器を設置するとともに、火災が発生した場合の運転員の対応を規定類に定め、運転員による速やかな消火を行うことで運転操作に影響を与えず容易に操作ができるものとする。

(内部溢水)

中央制御室周りには、地震時に溢水源となる機器を設けない。また、中央制御室周りの火災のための消火栓による溢水についても、運転操作に影響を与えず容易に操作ができるものとする。

(外部電源喪失)

運転操作に必要な照明は、地震、風(台風)、積雪、落雷、外部火災、降下火砕物に伴い外部電源が喪失した場合には、ディーゼル発電機が起動す

ることにより操作に必要な照明用電源を確保し、容易に操作ができるものとする。また、全交流動力電源喪失時から重大事故等に対処するために必要な電力の供給が交流動力電源設備から開始されるまでの間においても、専用の無停電電源装置により運転操作に必要な照明用電源を確保し、容易に操作ができるものとする。

(ばい煙等による中央制御室内雰囲気悪化)

中央制御室外の火災により発生するばい煙や燃焼ガス又は有毒ガス並びに降下火砕物による中央制御室内の操作雰囲気悪化を想定しても、中央制御室換気設備の外気取入を手動で遮断し、閉回路循環方式に切り換えることにより、運転操作に影響を与えず容易に操作ができるものとする。

なお、発電用原子炉施設の外の状況を把握するために以下の設備を設置する。

(a) 監視カメラ

想定される自然現象等(地震、津波、洪水、風(台風)・竜巻通過後の設備周辺における飛散状況、凍結、降水、積雪、落雷、地滑り、降下火砕物、火災、飛来物)に加え昼夜にわたり発電所構内の周辺状況(海側、山側)を把握するために屋外に暗視機能等を持った監視カメラを設置する。

(b) 気象観測装置等の設置

津波、風(台風)、竜巻等による発電所構内の状況の把握に有効なパラメータ(取水口水位、取水ピット水位、風向・風速等)を入手するために、気象観測装置等を設置する。

(c) FAX等の設置

公的機関からの地震、津波、竜巻、雷雨、降雨予報、天気図、台風情報等を入手するために、中央制御室にFAX、テレビ、ラジオ等を設置する。

b. 重大事故等時

中央制御室の主要設備及び仕様を第1.6-28表、第1.6-29表に示す。

(2) 換気設備

a. 通常運転時等

(a) 制御建屋換気空調設備

イ 中央制御室空調装置(1号及び2号機共用)

中央制御室、継電器室、計算機室、通信機械室等の換気及び冷暖房は、冷却コイルを内蔵した中央制御室空調ユニット、中央制御室空調ファン、中央制御室循環ファン、中央制御室非常用循環フィルタユニット及び中央制御室非常用循環ファン等から構成する中央制御室空調装置により行う。

中央制御室空調装置には、通常のラインのほか、微粒子フィルタ及びよう素フィルタを内蔵した中央制御室非常用循環フィルタユニット並びに中央制御室非常用循環ファンからなる非常用ラインを設け、事故時には外部との連絡口を遮断し、中央制御室非常用循環フィルタユニットを通る閉回路循環方式とし、運転員を内部被ばくから防護する設計とする。外部との遮断が長期にわたり、室内の雰囲気が悪くなった場合には、外気を中央制御室非常用循環フィルタユニットで浄化しながら取り入れることも可能な設計とする。

中央制御室外の火災により発生する燃焼ガス等に対し、中央制御室空

調装置の外気取入れを手動で遮断し、閉回路循環方式に切り替えることが可能な設計とする。

中央制御室空調装置は、各号機独立に設置し、片系列単独で中央制御室遮蔽とあいまって中央制御室の居住性を維持できる設計とする。また、共用により更なる多重性を持ち、単一設計とする中央制御室非常用循環フィルタユニットを含め、安全性が向上する設計とする。

中央制御室空調装置の系統の概略を第1.6-67図に、また、設備仕様の概略を第1.6-30表に示す。

b. 重大事故等時

(a) 制御建屋換気空調設備

イ 中央制御室空調装置(1号及び2号機共用)

中央制御室空調装置の主要設備及び仕様を第1.6-31表に示す。

(b) 緊急時対策所換気設備(1号及び2号機共用)

緊急時対策所換気設備の主要設備及び仕様を第1.6-32表に示す。

(3) 緊急時対策所

a. 通常運転時等

(a) 主要設備

代替緊急時対策所の主要設備は以下のとおりとする。

イ 代替緊急時対策所(1号及び2号機共用)

異常等に対処するために必要な指示を行う要員等を収容できるよう、代替緊急時対策所を設置する。

ロ 情報収集設備(1号及び2号機共用)

中央制御室内の運転員を介さずに異常状態等を正確かつ速やかに把握するため、緊急時運転パラメータ伝送システム(SPDS)及びSPDSデータ表示装置を設置する。

ハ 通信連絡設備(1号及び2号機共用)(1.7.12 緊急時対応施設)

発電所内の関係要員への指示並びに発電所外関係箇所との通信連絡を行うことができる通信連絡設備を設置又は保管する。

ニ 酸素濃度計(1号及び2号機共用)

室内の酸素濃度が活動に支障のない範囲であることを把握できるよう、酸素濃度計を配備する。

ホ 二酸化炭素濃度計(1号及び2号機共用)

室内の二酸化炭素濃度が活動に支障のない範囲であることを把握できるように、二酸化炭素濃度計を配備する。

(b) 主要仕様

緊急時対策所の設備仕様を第1.6-33表に示す。

b. 重大事故等時

(a) 主要設備及び仕様

緊急時対策所(重大事故等時)の主要設備及び仕様は第1.6-34表及び第1.6-35表に示す。

1.6.5.4 材料

今後検討

1.6.5.5 他の装置又は系統との接続点

他の装置又は系統との接続箇所は、参考資料-1を参照。

1.6.5.6 系統／装置の運転

(1) 制御室

a. 通常運転時等

(a) 手順等

イ 手順に基づき、監視カメラ及び気象観測装置等により発電用原子炉施設の外の状況を把握するとともに、FAX等により公的機関から必要な情報を入手する。

ロ 手順に基づき、酸素濃度計及び二酸化炭素濃度計により中央制御室の居住環境確認を行う。

ハ 監視カメラ、気象観測装置等に要求される機能を維持するため、保守計画に基づき適切に保守管理、点検を実施するとともに、必要に応じ補修を行う。

また、酸素濃度計及び二酸化炭素濃度計についても同様に保守管理、点検及び補修を行う。

ニ 保守・点検・運転に関する教育を行う。

(2) 緊急時対策所

a. 通常運転時等

(a) 手順等

緊急時対策所に要求される機能を維持するため、保守計画に基づき適切に保守管理、点検を実施するとともに、必要に応じ補修を行う。また、当該保守・点検に関する教育を定期的実施する。

1.6.5.7 計装制御

今後検討

1.6.5.8 モニタリング、検査、試験及び保守

(1) 制御室

a. 重大事故等時

基本方針については、「1.3.1.6(1)e. 操作性及び試験・検査性」に示す。

中央制御室の居住性の確保のために使用する中央制御室遮蔽は、主要部分の断面寸法が確認できる設計とする。また、外観の確認が可能な設計とする。

中央制御室の居住性の確保のために使用する系統(中央制御室(気密性)、中央制御室非常用循環ファン、中央制御室空調ファン、中央制御室循環ファン、中央制御室非常用循環フィルタユニット及び中央制御室空調ユニット)は、通常ラインにて機能・性能確認が可能な系統設計とする。

また、中央制御室非常用循環ファン、中央制御室空調ファン及び中央制御室循環ファンは、分解が可能な設計とする。

中央制御室非常用循環フィルタユニット及び中央制御室空調ユニットは、差圧確認が可能な設計とする。また、内部の確認が可能なように、点検口を

設ける設計とする。

中央制御室の居住性の確保のために使用する酸素濃度計及び二酸化炭素濃度計は、特性の確認が可能なように、標準器等による校正ができる設計とする。

中央制御室の居住性の確保及び汚染の持ち込み防止に使用する可搬型照明(SA)は、バッテリー容量の確認が可能なように、点灯状態の継続により機能・性能の確認ができる設計とする。

(2) 換気設備

a. 重大事故等時

基本方針については、「1.3.1.6(1)e. 操作性及び試験・検査性」に示す。

中央制御室の居住性の確保のために使用する系統(中央制御室(気密性)、中央制御室非常用循環ファン、中央制御室空調ファン、中央制御室循環ファン、中央制御室非常用循環フィルタユニット及び中央制御室空調ユニット)は、通常ラインにて機能・性能確認が可能な系統設計とする。

また、中央制御室非常用循環ファン、中央制御室空調ファン及び中央制御室循環ファンは、分解が可能な設計とする。

中央制御室非常用循環フィルタユニット及び中央制御室空調ユニットは、差圧確認が可能な設計とする。また、内部の確認が可能なように、点検口を設ける設計とする。

(3) 緊急時対策所

a. 重大事故等時

基本方針については、「1.3.1.6(1)e. 操作性及び試験・検査性」に示す。

(a) 代替緊急時対策所

居住性の確保として使用する緊急時対策所遮蔽(代替緊急時対策所)は、主要部分の断面寸法が確認できる設計とする。また、外観の確認が可能な設計とする。

居住性の確保として使用する代替緊急時対策所空気浄化ファン及び代替緊急時対策所空気浄化フィルタユニットは、試験系統により、機能・性能の確認が可能な設計とする。また、代替緊急時対策所空気浄化フィルタユニットは差圧の確認が可能な設計とする。また、居住性の確保として使用する代替緊急時対策所空気浄化ファン及び代替緊急時対策所空気浄化フィルタユニットは、分解が可能な設計とする。代替緊急時対策所空気浄化フィルタユニットは、性能の確認が可能なようフィルタの取り出しが可能な設計とする。

居住性の確保として使用する代替緊急時対策所加圧設備は、通気による機能・性能の確認が可能な設計とする。

代替電源設備として使用する代替緊急時対策所用発電機は、模擬負荷へ接続することにより、機能・性能の確認が可能な設計とする。

放射線量の測定に使用する代替緊急時対策所エリアモニタ及び可搬型エリアモニタ(加圧判断用)は、校正用線源による特性の確認が可能な設計とする。

必要な情報を把握するために使用する情報収集設備は、機能・性能の確認が可能な設計とする。また、外観の確認が可能な設計とする。

酸素濃度及び二酸化炭素濃度の測定に使用する酸素濃度計及び二酸化炭素濃度計は、特性の確認が可能なように、標準器等による校正ができる設計とする。

1.6.5.9 放射線的側面

「1.12 放射線防護」に基づき実施している。

1.6.5.10 性能及び安全評価

(1) 中央制御室

a. 通常運転時等

中央制御室及び中央制御盤は、以下に示すように設計方針を十分満足している。

中央制御室には、中央制御盤のほか、炉内計装盤、核計装盤、放射線監視盤等を設けプラントの通常運転、安全停止及び事故処理等に必要な監視、制御、操作をここから集中的に行うことができる。また、想定される事故発生に際して従事者が中央制御室に接近し、留まり、事故対策操作が可能であるよう不燃設計、遮蔽設計及び換気設計がなされる。

事故時における中央制御室への接近時の被ばく線量に中央制御室に留まって必要な操作を行う場合の被ばく線量を加えても、緊急作業に係る許容被ばく線量を下まわる。

なお、発電用原子炉施設間の共用によって発電用原子炉の安全性に支障を来たさない設計がなされている。

1.6.6 核分裂生成物除去及び制御系統

核分裂生成物除去及び制御系統については、「1.6.4.4 格納容器能動熱除去系統／格納容器受動熱除去系統」を参照。

1.6.7 他の工学的安全施設

1.6.7.1 発電所外への放射性物質の拡散を抑制するための設備

(1) 系統／装置の機能

炉心の著しい損傷及び原子炉格納容器の破損又は貯蔵槽(以下「使用済燃料ピット」という。)内の燃料体等の著しい損傷に至った場合において発電所外への放射性物質の拡散を抑制するために必要な重大事故等対処設備を保管する。

発電所外への放射性物質の拡散を抑制するための設備系統概要図を第1.6-68図から第1.6-70図に示す。

(2) 安全設計基準

発電所外への放射性物質の拡散を抑制するための設備のうち、炉心の著しい損傷及び原子炉格納容器の破損又は使用済燃料ピット内の燃料体等の著しい損傷に至った場合における発電所外への放射性物質の拡散を抑制するための設備として以下の放水設備(大気への拡散抑制)を設ける。

放水設備(大気への拡散抑制)として、移動式大容量ポンプ車及び放水砲並びに燃料油貯蔵タンク及びタンクローリを使用する。

放水砲は、可搬型ホースにより海を水源とする移動式大容量ポンプ車と接続することにより、原子炉格納容器及びアニュラス部又は燃料取扱建屋へ放水できる設計とする。移動式大容量ポンプ車及び放水砲は、設置場所を任意に設定でき、複数の方向から原子炉格納容器及びアニュラス部又は燃料取扱建屋に向けて放水できる設計とする。移動式大容量ポンプ車の燃料は、燃料油貯蔵タンクよりタンクローリを用いて補給できる設計とする。

具体的な設備は、以下のとおりとする。

- ・ 移動式大容量ポンプ車(1号及び2号機共用)

- ・放水砲(1号及び2号機共用)
- ・燃料油貯蔵タンク(1.8.4 サイト内電力系統)
- ・タンクローリ(1号及び2号機共用)(1.8.4 サイト内電力系統)

燃料油貯蔵タンク及びタンクローリについては、「1.8.4 サイト内電力系統」にて記載する。非常用取水設備の取水口、取水路及び取水ピットについては、「1.9B.3.2 非常用取水設備」にて記載する。

放水設備(大気への拡散抑制)として、可搬型電動低圧注入ポンプ、可搬型電動ポンプ用発電機、可搬型ディーゼル注入ポンプ及び使用済燃料ピットスプレイヘッド並びに燃料油貯蔵タンク及びタンクローリを使用する。

中間受槽を水源とした可搬型電動低圧注入ポンプ又は可搬型ディーゼル注入ポンプは、可搬型ホースにより使用済燃料ピットスプレイヘッドを介して使用済燃料ピットへスプレイを行う設計とする。可搬型電動ポンプ用発電機及び可搬型ディーゼル注入ポンプの燃料は、燃料油貯蔵タンクよりタンクローリを用いて補給できる設計とする。

具体的な設備は、以下のとおりとする。

- ・可搬型電動低圧注入ポンプ(1号及び2号機共用)
- ・可搬型電動ポンプ用発電機(1号及び2号機共用)
- ・可搬型ディーゼル注入ポンプ(1号及び2号機共用)
- ・使用済燃料ピットスプレイヘッド(1号及び2号機共用)
- ・中間受槽(1号及び2号機共用)
- ・燃料油貯蔵タンク(1.8.4 サイト内電力系統)
- ・タンクローリ(1号及び2号機共用)(1.8.4 サイト内電力系統)

燃料油貯蔵タンク及びタンクローリについては、「1.8.4 サイト内電力系統」にて記載する。燃料貯蔵設備の使用済燃料ピットについては、「1.9A.1.2 使用済燃料貯蔵及び取扱系統」にて記載する。

発電所外への放射性物質の拡散を抑制するための設備のうち、炉心の著しい損傷及び原子炉格納容器の破損又は使用済燃料ピット内の燃料体等の著しい損傷に至った場合において、海洋への放射性物質の拡散を抑制する設備として以下の重大事故等対処設備(海洋への拡散抑制)を設ける。

シルトフェンス設置以前に放水砲による放水を実施した場合の重大事故等対処設備(海洋への拡散抑制)として、放射性物質吸着剤を使用する。

放射性物質吸着剤は、雨水排水の流路から流れてきた汚染水が通過することにより放射性物質を吸着できるよう雨水排水処理装置の集水ピットに、網目状のマット内に軽石状の吸着剤を敷き詰めたものを2箇所を設置する。

具体的な設備は、以下のとおりとする。

- ・ 放射性物質吸着剤

重大事故等対処設備(海洋への拡散抑制)として、シルトフェンス及び小型船舶を使用する。

シルトフェンスは、汚染水が発電所から海洋に流出する3箇所(放水口付近、北側雨水排水処理装置放水箇所付近、防波堤付近)に小型船舶により連結して設置できる設計とする。

具体的な設備は、以下のとおりとする。

- ・ シルトフェンス(1号及び2号機共用)
- ・ 小型船舶(1号及び2号機共用)

発電所外への放射性物質の拡散を抑制するための設備のうち、原子炉格納容器周辺における航空機衝突による航空機燃料火災に対応するための設備として以下の放水設備(航空機燃料火災への泡消火)を設ける。

放水設備(航空機燃料火災への泡消火)として、移動式大容量ポンプ車、放水砲、燃料油貯蔵タンク及びタンクローリを使用する。

放水砲は、可搬型ホースにより海を水源とする移動式大容量ポンプ車と接

続し、泡消火薬剤と混合しながら原子炉格納容器周辺へ放水できる設計とする。移動式大容量ポンプ車の燃料は、燃料油貯蔵タンクよりタンクローリを用いて補給できる設計とする。

具体的な設備は、以下のとおりとする。

- ・ 移動式大容量ポンプ車(1号及び2号機共用)
- ・ 放水砲(1号及び2号機共用)
- ・ 燃料油貯蔵タンク(1.8.4 サイト内電力系統)
- ・ タンクローリ(1号及び2号機共用)(1.8.4 サイト内電力系統)

燃料油貯蔵タンク及びタンクローリについては、「1.8.4 サイト内電力系統」にて記載する。非常用取水設備の取水口、取水路及び取水ピットについては、「1.9B.3.2 非常用取水設備」にて記載する。

a. 悪影響防止

基本方針については、「1.3.1.6(1)b. 多様性、位置的分散、悪影響防止等」に示す。

大気への拡散抑制及び航空機燃料火災への泡消火に使用する移動式大容量ポンプ車及び放水砲は、他の設備から独立して一体で使用可能なことにより、他の設備に悪影響を及ぼさない設計とする。

大気への拡散抑制に使用する可搬型電動低圧注入ポンプ、可搬型電動ポンプ用発電機、可搬型ディーゼル注入ポンプ、使用済燃料ピットスプレイヘッド及び中間受槽は、通常時に接続先の系統と分離された状態であること及び重大事故等時は重大事故等対処設備として系統構成をすることで、他の設備に悪影響を及ぼさない設計とする。

移動式大容量ポンプ車、放水砲、可搬型電動低圧注入ポンプ、可搬型ディーゼル注入ポンプ及び使用済燃料ピットスプレイヘッドは、アウトリガ等によ

って固定をすることで、他の設備に悪影響を及ぼさない設計とする。

海洋への拡散抑制に使用する放射性物質吸着剤、シルトフェンス及び小型船舶は、他の設備から独立して単独で使用可能なことにより、他の設備に悪影響を及ぼさない設計とする。放射性物質吸着剤は、透過流量を考慮した粒径とすることで、集水ピットからの溢水により他の設備に悪影響を及ぼさない設計とする。また、仮に閉塞した場合においても、吊上げによって流路の確保が可能な設計とする。

b. 容量等

基本方針については、「1.3.1.6(1)c. 容量等」に示す。

移動式大容量ポンプ車は、放射性物質の拡散を抑制するため又は航空機燃料火災に対応するため、放水砲による棒状放水により原子炉格納容器の最高点である頂部に又は霧状放水により広範囲において燃料取扱建屋等に放水でき、かつ、1台で1号機と2号機の両方に同時に放水できる容量を有するものを1号機及び2号機で1セット1台使用する。保有数は、1号機及び2号機で1セット1台(1号及び2号機共用)を保管する設計とする。

放水砲は、放射性物質の拡散を抑制するため又は航空機燃料火災に対応するため、放水砲による棒状放水により原子炉格納容器の最高点である頂部に又は霧状放水により広範囲において燃料取扱建屋等に放水できる容量を有するものを1号機及び2号機で1セット2台使用する。保有数は、1号機及び2号機で1セット2台(1号及び2号機共用)を保管する設計とする。

可搬型電動低圧注入ポンプ及び可搬型ディーゼル注入ポンプは、使用済燃料ピット内の燃料体等が著しい損傷に至った場合において、使用済燃料ピット全面にスプレー又は大量の水を放水することにより、できる限り環境への放射性物質の放出を低減するために必要な容量を有するものを1号機、2号機

それぞれで1セット1台(可搬型電動低圧注入ポンプ又は可搬型ディーゼル注入ポンプのどちらか一方)使用する。保有数は、1号機、2号機それぞれで2セット2台、故障時及び保守点検による待機除外時のバックアップ用として2台の合計6台(1号及び2号機共用)を分散して保管する設計とする。

可搬型電動ポンプ用発電機は、可搬型電動低圧注入ポンプを駆動するために必要な容量を有するものを1号機、2号機それぞれで1セット1台使用する。保有数は、可搬型電動低圧注入ポンプに合わせて故障時及び保守点検による待機除外時のバックアップ用として2台の合計4台(1号及び2号機共用)を分散して保管する設計とする。

使用済燃料ピットスプレイヘッダは、使用済燃料ピット内の燃料体等が著しい損傷に至った場合において、使用済燃料ピット全面にスプレイすることで、できる限り環境への放射性物質の放出を低減することができるものを1号機、2号機それぞれで1セット2基使用する。保有数は、1号機、2号機それぞれで1セット2基、保守点検中でも使用可能であるため、保守点検用は考慮せずに、故障時のバックアップ用として1基の合計5基(1号及び2号機共用)を保管する設計とする。

中間受槽は、使用済燃料ピットからの大量の水の漏えいが発生し、可搬型代替注水設備においても使用済燃料ピット水位が使用済燃料ピット出口配管下端未満かつ水位低下が継続する場合において、使用済燃料ピットスプレイとして使用する可搬型電動低圧注入ポンプ及び可搬型ディーゼル注入ポンプに対し、淡水又は海水を補給することにより水量を確保できる容量を有するものを1号機、2号機それぞれで1セット1個使用する。保有数は、1号機、2号機それぞれで2セット2個、保守点検は目視点検であり、保守点検中でも使用可能であるため、保守点検用は考慮せずに、故障時のバックアップ用として1個の合計5個(1号及び2号機共用)を分散して保管する設計とする。

中間受槽の容量については、上記を含む複数の機能に必要な容量を合わせた容量とすることから「1.6.1.2 余熱除去系統 (2) 非常用給水系統」に記載する。

放射性物質吸着剤は、できる限り海洋への放射性物質の拡散を抑制するために、雨水排水処理装置の集水ピットに、網目状のマット内に軽石状の吸着剤を敷き詰めたものを2箇所を設置する。保有数は、各設置場所に対して1式(1号及び2号機共用)を保管する設計とする。

シルトフェンスは、海洋への放射性物質の拡散を抑制するため、設置場所に応じた高さ及び幅を有する設計とする。保有数は各設置場所に必要な幅に対して、1本当たり幅約20mのシルトフェンスをつなげた場合に必要な本数を2組(1号及び2号機共用)と故障時のバックアップ用として各設置箇所に対して1本を保管する設計とする。

小型船舶は、海洋への放射性物質の流出箇所にシルトフェンスを運搬、設置するために必要な台数として、1号機及び2号機で1セット1台、故障時のバックアップとして1台の合計2台(1号及び2号機共用(監視測定設備と兼用))を保管する設計とする。

c. 環境条件等

基本方針として、「1.3.1.6(1)d. 環境条件等」に示す。

移動式大容量ポンプ車、放水砲、可搬型電動低圧注入ポンプ、可搬型電動ポンプ用発電機、可搬型ディーゼル注入ポンプ、放射性物質吸着剤及びシルトフェンスは、屋外に保管及び設置するため、重大事故等時における屋外の環境条件を考慮した設計とする。操作は設置場所で可能な設計とする。

移動式大容量ポンプ車、放水砲及び放射性物質吸着剤は、使用時に海水を通水するため、海水影響を考慮した設計とする。

移動式大容量ポンプ車は、海から直接取水する際の異物の流入防止を考慮した設計とする。

シルトフェンスは、海に設置するため、耐腐食性材料を使用する設計とする。

使用済燃料ピットスプレイヘッダは、屋外に保管し、燃料取扱建屋内に設置するため、重大事故等時における屋外及び燃料取扱建屋内の環境条件を考慮した設計とする。使用済燃料ピットの水位が異常に低下する事故時に使用する設備であるため、その環境条件を考慮した設計とする。操作は設置場所で可能な設計とする。

中間受槽は、屋外に保管及び設置するため、重大事故等時における屋外の環境条件を考慮した設計とする。また、操作が設置場所で可能となるように放射線量の低い場所を選定して設置する。

可搬型電動低圧注入ポンプ、可搬型ディーゼル注入ポンプ、使用済燃料ピットスプレイヘッダ及び中間受槽は、水源として淡水又は海水から選択可能であるため、海水影響を考慮した設計とする。

小型船舶は、屋外で保管及び使用するため、重大事故等時における屋外の環境条件を考慮した設計とする。また、海で使用するため、耐腐食性材料を使用する設計とする。

d. 操作性の確保

基本方針については、「1.3.1.6(1)e. 操作性及び試験・検査性」に示す。

移動式大容量ポンプ車は、車両として移動可能な設計とするとともに、車輪止めを搭載し、設置場所にて固定できる設計とする。

放水砲及び放射性物質吸着剤は、車両等により運搬、移動ができる設計とするとともに、放水砲は、設置場所にてアウトリガの設置等により固定できる設計とする。

シルトフェンスは、車両及び小型船舶により運搬が可能な設計とし、確実に設置できる設計とする。

移動式大容量ポンプ車と放水砲の接続は、可搬型ホースを確実に接続できる設計とする。放水砲は、複数の方向から原子炉格納容器及びアニュラス部又は燃料取扱建屋に向けて放水できる設計とする。移動式大容量ポンプ車は、付属の操作スイッチにより現場での操作が可能な設計とする。

小型船舶は、容易に操縦ができ、車両等により運搬、移動ができる設計とする。

中間受槽、可搬型電動低圧注入ポンプ、可搬型電動ポンプ用発電機及び使用済燃料ピットスプレイヘッドは、車両等により運搬、移動ができる設計とするとともに、設置場所にてアウトリガの設置又は固縛等により固定できる設計とする。可搬型ディーゼル注入ポンプは、車両として移動可能な設計とするとともに、車輪止めを搭載し、設置場所にて固定できる設計とする。

中間受槽は、一般的に使用される工具を用いて確実に組み立てられる設計とする。

使用済燃料ピットへのスプレイを行う場合に使用する、使用済燃料ピットスプレイヘッドと可搬型ディーゼル注入ポンプ又は可搬型電動低圧注入ポンプの接続は、可搬型ホースを確実に接続できる設計とする。使用済燃料ピットスプレイヘッドは、人力により運搬し、所定の場所に配置できる設計とする。また、可搬型電動低圧注入ポンプと可搬型電動ポンプ用発電機の電源ケーブルの接続は、接続規格を統一することにより、確実に接続できる設計とする。可搬型ディーゼル注入ポンプ及び可搬型電動ポンプ用発電機は、付属の操作スイッチにより現場での操作が可能な設計とする。

(3) 説明

発電所外への放射性物質の拡散を抑制するための設備の主要設備及び仕様を第1.6-36表に示す。

(4) 材料

具体的な材料については第1.6-36表を参照。

(5) 他の装置又は系統との接続点

他の装置又は系統との接続箇所は、参考資料-1を参照。

(6) 系統／装置の運転

「1.16 運転上の制限及び条件」に基づき実施している。

(7) 計装制御

今後検討

(8) モニタリング、検査、試験及び保守

基本方針については、「1.3.1.6(1)e. 操作性及び試験・検査性」に示す。

大気への拡散抑制及び航空機燃料火災への泡消火に使用する系統(移動式大容量ポンプ車及び放水砲)は試験系統により独立して機能・性能の確認及び漏えいの確認が可能な系統設計とする。

また、移動式大容量ポンプ車は分解が可能な設計とする。さらに、車両として運転状態の確認が可能な設計とする。また、外観の確認が可能な設計とする。

放水砲は、外観の確認が可能な設計とする。

大気への拡散抑制に使用する系統（可搬型電動低圧注入ポンプ、可搬型ディーゼル注入ポンプ、可搬型電動ポンプ用発電機、使用済燃料ピットスプレイヘッド及び中間受槽）は、他系統と独立した試験系統により機能・性能の確認及び漏えいの確認が可能な系統設計とする。

使用済燃料ピットスプレイヘッドは、使用済燃料ピット全面に噴霧できること
の確認が可能な系統設計とする。

可搬型電動低圧注入ポンプ、可搬型ディーゼル注入ポンプ及び可搬型電動ポンプ用発電機は分解が可能な設計とする。さらに、可搬型ディーゼル注入ポンプは、車両として運転状態の確認が可能な設計とする。また、外観の確認が可能な設計とする。

中間受槽は、組立て及び水張りが可能な設計とする。

使用済燃料ピットスプレイヘッドは、外観の確認が可能な設計とする。

海洋への拡散抑制に使用する小型船舶は、機能・性能の確認が可能な設計とする。

放射性物質吸着剤、シルトフェンス及び小型船舶は、外観の確認が可能な設計とする。

(9) 放射線的側面

「1.12 放射線防護」に基づき実施している。

(10) 性能及び安全評価

「1.6.7.6 系統／装置の運転」を参照。

第1.6-1表 非常用炉心冷却設備の設備仕様

(1) 蓄圧タンク

名 称		蓄圧タンク			
種 類	—	たて置円筒形			
容 量	m ³ /個	参考資料-1参照 以上(41 ^(注1))			
最 高 使 用 圧 力	MPa	4.9			
最 高 使 用 温 度	℃	150			
主 要 寸 法	胴 内 径	mm	3,333 ^(注1)		
	胴 板 厚 さ	mm	参考資料-1参照(78 ^(注1))		
	鏡 板 厚 さ	mm	参考資料-1参照(62 ^(注1))		
	鏡 板 の 形 状 に 係 る 寸 法	mm	1,679 ^(注2)		
	出 口 管 台 外 径	mm	318.5 ^(注1)		
	出 口 管 台 厚 さ	mm	参考資料-1参照(10.3 ^(注1))		
	マンホール管台外径	mm	711 ^(注1)		
	マンホール管台厚	mm	参考資料-1参照(150.7 ^(注1))		
	マンホールふた厚	mm	参考資料-1参照(66.5 ^(注1))		
	高 さ	mm	5,945 ^(注1)		
材 料	胴 板	—	SGV49 (内面ステンレス鋼溶接クラッド)		
	鏡 板	—	SGV49 (内面ステンレス鋼溶接クラッド)		
	マンホールふた	—	SF50A (内面ステンレス鋼溶接クラッド)		
個 数	—	3			
取 付 箇 所	系 統 名 (ラ イ ン 名)	—	A蓄圧タンク A蓄圧注入ライン	B蓄圧タンク B蓄圧注入ライン	C蓄圧タンク C蓄圧注入ライン
	設 置 床	—	原子炉格納容器 EL.+5.0m	原子炉格納容器 EL.+5.0m	原子炉格納容器 EL.+5.0m
	溢 水 防 護 上 の 区 画 番 号	—	—		
	溢 水 防 護 上 の 配 慮 が 必 要 な 高 さ	—			

(注1) 公称値

(注2) 記載値は公称値であり、鏡板の内半径を示す。

(2) ほう酸注入タンク

名 称		ほう酸注入タンク ^(注1)	
種 類	—	たて置円筒形	
容 量	m ³ /個	参考資料-1参照 以上(3.41 ^(注2))	
最 高 使 用 圧 力	MPa	18.8	
最 高 使 用 温 度	℃	150	
主 要 寸 法	胴 内 径	mm	1,224 ^(注2)
	胴 板 厚 さ	mm	参考資料-1参照(113 ^(注2))
	鏡 板 厚 さ	mm	参考資料-1参照(72 ^(注2))
	鏡板の形状に係る寸法	mm	634 ^(注3)
	入 口 管 台 外 径	mm	165.2 ^(注2)
	入 口 管 台 厚 さ	mm	参考資料-1参照(18.2 ^(注2))
	出 口 管 台 外 径	mm	165.2 ^(注2)
	出 口 管 台 厚 さ	mm	参考資料-1参照(18.2 ^(注2))
	マンホール管台外径	mm	826 ^(注2)
	マンホール管台厚さ	mm	参考資料-1参照(217.5 ^(注2))
	マンホールふた厚さ	mm	参考資料-1参照(146 ^(注2))
	高 さ	mm	3,580 ^(注2)
材 料	胴 板	—	SGV49 (内面ステンレス鋼溶接クラッド)
	鏡 板	—	SGV49 (内面ステンレス鋼溶接クラッド)
	マンホールふた	—	SF50A (内面ステンレス鋼溶接クラッド)
個 数	—	1	
取 付 箇 所	系 統 名 (ラ イ ン 名)	—	ほう酸注入タンク ほう酸注入ライン
	設 置 床	—	原子炉補助建屋 EL.-2.0m
	溢水防護上の区画番号	—	—
	溢水防護上の 配慮が必要な高さ	—	

(注1) 計測制御系統施設のうちほう酸注入機能を有する設備と兼用。

(注2) 公称値

(注3) 記載値は公称値であり、鏡板の内半径を示す。

(3) 充てん／高圧注入ポンプ

名 称			充てん／高圧注入ポンプ ^(注1)			
ポ ン プ	種 類	—	うず巻形			
	容 量	m ³ /h/個	充てん時 参考資料-1参照 以上(45.4 ^(注2))			
			自己冷却時 ^{(注3)(注4)(注5)} 参考資料-1参照 以上(45.4 ^(注2) 、147 ^(注2))			
			安全注入時 参考資料-1参照 以上(147 ^(注2))			
	揚 程	m	充てん時 参考資料-1参照 以上(1,770 ^(注2))			
			自己冷却時 ^{(注3)(注4)(注5)} 参考資料-1参照 以上(732 ^(注2) 、1,770 ^(注2))			
			安全注入時 参考資料-1参照 以上(732 ^(注2))			
	最 高 使 用 圧 力		MPa	18.8		
	最 高 使 用 温 度		℃	150		
	主 要 寸 法	吸 込 口 径	mm	150 ^(注2)		
		吐 出 口 径	mm	100 ^(注2)		
		ケーシング厚さ	mm	参考資料-1参照(45.5 ^(注2))		
		た て	mm	800 ^(注2)		
		横	mm	2,235 ^(注2)		
		高 さ	mm	660 ^(注2)		
材 料	ケーシング	—	SFV3			
	ケーシングカバー	—	SFV3			
個 数		—	3			
(注3) 取 付 箇 所	系 統 名 (ラ イ ン 名)	—	A充てん/ 高圧注入ポンプ A充てん/ 高圧注入ライン	B充てん/ 高圧注入ポンプ B充てん/ 高圧注入ライン	C充てん/ 高圧注入ポンプ C充てん/ 高圧注入ライン	
	設 置 床	—	原子炉補助建屋 EL.-2.0m	原子炉補助建屋 EL.-2.0m	原子炉補助建屋 EL.-2.0m	
	溢 水 防 護 上 の 区 画 番 号	—	2-4-N	2-4-M	2-4-L	
	溢 水 防 護 上 の 配 慮 が 必 要 な 高 さ	—	EL.-1.51m 以上	EL.-1.51m 以上	EL.-1.51m 以上	
原 動 機	種 類	—	三相誘導電動機			
	出 力	kW/個	780			
	個 数	—	3			
	取 付 箇 所 ^(注3)	—	ポンプと同じ			

(注1) 非常用炉心冷却設備その他原子炉注水設備及び計測制御系統施設のうちほう酸注入機能を有する設備と兼用。

(注2) 公称値

(注3) 非常用炉心冷却設備その他原子炉注水設備及び計測制御系統施設のうちほう酸注入機能を有する設備に使用する場合の記載事項。

(注4) 重大事故等時における使用時の値。

(注5) A,B,C充てん／高圧注入ポンプのうちB充てん／高圧注入ポンプが対象。

(4) 余熱除去ポンプ

名 称			余熱除去ポンプ ^(注1)		
ポ ン プ	種 類	—	うず巻形		
	容 量	m ³ /h/個	原子炉停止後の冷却時 参考資料-1参照 以上(681 ^(注2))		
			原子炉冷却材喪失時 参考資料-1参照 以上(852 ^(注2))		
	揚 程	m	原子炉停止後の冷却時 参考資料-1参照 以上(82.4 ^(注2))		
			原子炉冷却材喪失時 参考資料-1参照 以上(73.3 ^(注2))		
	最 高 使 用 圧 力	MPa	4.1		
	最 高 使 用 温 度	℃	200		
	主 要 寸 法	吸 込 口 径	mm	350 ^(注2)	
		吐 出 口 径	mm	250 ^(注2)	
		ケーシング厚さ	mm	参考資料-1参照(30 ^(注2))	
		た て	mm	1,210 ^(注2)	
		横	mm	1,790 ^(注2)	
		高 さ	mm	680 ^(注2)	
	材 料	ケ ー シ ン グ	—	SCS13	
		ケーシングカバー	—	SCS13	
	個 数	—	2		
	取 付 箇 所	系 統 名 (ラ イ ン 名)	—	A余熱除去ポンプ A余熱除去ライン	B余熱除去ポンプ B余熱除去ライン
		設 置 床	—	原子炉補助建屋 EL.-21.0m	原子炉補助建屋 EL.-21.0m
		溢水防護上の 区画番号	—	2-1-E	2-1-D
		溢水防護上の 配慮が必要な高さ	—	EL.-20.19m 以上	EL.-20.19m 以上
原 動 機	種 類	—	三相誘導電動機		
	出 力	kW/個	250		
	個 数	—	2		
	取 付 箇 所	—	ポンプと同じ		

(注1) 非常用炉心冷却設備その他原子炉注水設備と兼用。

(注2) 公称値

(5) 余熱除去冷却器

(1/2)

名		称	余熱除去冷却器 ^(注1)			
種		類	横置U字管式			
容		量 (設 計 熱 交 換 量)	参考資料-1参照 以上 $(8.72 \times 10^3)^{(注2)}$			
管	最	高 使 用 圧 力	MPa	4.1		
	最	高 使 用 温 度	℃	200		
胴	最	高 使 用 圧 力	MPa	0.98		
	最	高 使 用 温 度	℃	95		
伝		熱 面 積	m ² /個	参考資料-1参照		
主 要 寸 法	管	胴	内 径	mm	1,200 ^(注2)	
		胴	板 厚 さ	mm	参考資料-1参照 (35 ^(注2))	
		鏡	板 厚 さ	mm	参考資料-1参照 (32 ^(注2))	
		入	口 管 台 外 径	mm	267.4 ^(注2)	
		入	口 管 台 厚 さ	mm	参考資料-1参照 (9.3 ^(注2))	
		出	口 管 台 外 径	mm	267.4 ^(注2)	
		出	口 管 台 厚 さ	mm	参考資料-1参照 (9.3 ^(注2))	
		鏡	板 の 形 状 に 係 る 寸 法	mm	1,200 ^(注3) 300 ^(注4)	
	側	フ	ラ ン ジ 厚 さ	mm	参考資料-1参照 (160 ^(注2))	
		胴	胴	内 径	mm	1,200 ^(注2)
			胴	板 厚 さ	mm	参考資料-1参照 (16 ^(注2))
			鏡	板 厚 さ	mm	参考資料-1参照 (16 ^(注2))
			入	口 管 台 外 径	mm	318.5 ^(注2)
			入	口 管 台 厚 さ	mm	参考資料-1参照 (10.3 ^(注2))
			出	口 管 台 外 径	mm	318.5 ^(注2)
			出	口 管 台 厚 さ	mm	参考資料-1参照 (10.3 ^(注2))
鏡	板 の 形 状 に 係 る 寸 法		mm	1,200 ^(注3) 300 ^(注4)		
フ	ラ ン ジ 厚 さ	mm	参考資料-1参照 (100 ^(注2))			

主要寸法	管板厚さ		mm	参考資料-1参照(200 ^(注2))	
	伝熱管外径		mm	参考資料-1参照	
	伝熱管厚さ		mm	参考資料-1参照	
	全長		mm	5,930 ^(注2)	
材	側	銅板	—	SUS304	
		鏡板	—	SUS304	
		フランジ	—	SUSF304	
	側	銅板	—	SGV42	
		鏡板	—	SGV42	
		フランジ	—	SF50A	
	料	管板	—	SUS304	
		伝熱管	—	SUS304TB	
個数		—	2		
取付箇所	系統名 (ライン名)		—	A余熱除去冷却器 A余熱除去ライン	B余熱除去冷却器 B余熱除去ライン
	設置床		—	原子炉補助建屋 EL.-9.0m	原子炉補助建屋 EL.-9.0m
	溢水防護上の 区画番号		—	—	
	溢水防護上の 配慮が必要な高さ		—		

(注1) 非常用炉心冷却設備その他原子炉注水設備と兼用。

(注2) 公称値

(注3) 記載値は公称値であり、鏡板の内面における長径を示す。

(注4) 記載値は公称値であり、鏡板の内面における短径の2分の1を示す。

(6) 燃料取替用水タンク

名 称		燃料取替用水タンク ^(注1)		
種 類	—	たて置円筒形		
容 量	m ³ /個	参考資料-1参照 以上(1,800 ^(注2))		
最 高 使 用 圧 力	MPa	大気圧		
最 高 使 用 温 度	℃	95		
主 要 寸 法	胴 内 径	mm	13,000 ^(注2)	
	胴 板 厚 さ	mm	参考資料-1参照 (9,12,14.5,16.5,18.5,20.5,22.5 ^(注2))	
	屋 根 板 厚 さ	mm	参考資料-1参照(6 ^(注2))	
	底 板 厚 さ	mm	参考資料-1参照(8 ^(注2))	
	入 口 管 台 外 径	mm	89.1 ^(注2)	
	入 口 管 台 厚 さ	mm	参考資料-1参照(5.5 ^(注2))	
	出 口 管 台 外 径	mm	508 ^(注2)	
	出 口 管 台 厚 さ	mm	参考資料-1参照(14 ^(注2))	
	側マンホール管台外径	mm	508 ^(注2)	
	側マンホール管台厚さ	mm	参考資料-1参照(14 ^(注2))	
	側マンホールふた厚さ	mm	参考資料-1参照(45 ^(注2))	
	高 さ	mm	17,415 ^(注2)	
材 料	胴 板	—	SUS304	
	屋 根 板	—	SUS304	
	底 板	—	SUS304	
	側 マンホールふた	—	SUSF304	
個 数	—	1		
取 付 箇 所	系 統 名 (ラ イ ン 名)	—	燃料取替用水タンク 燃料取替用水ライン	
	設 置 床	—	屋外 EL.+11.0m	
	溢水防護上の区画番号	—	—	
	溢水防護上の 配慮が必要な高さ	—		

(注1) 計測制御系統施設のうちほう酸注入機能を有する設備、原子炉格納施設のうち圧力低減設備その他の安全設備及びその他発電用原子炉の附属施設 火災防護施設のうち消火設備と兼用。

(注2) 公称値

第1.6-2表 原子炉冷却材圧力バウンダリ高圧時に発電用原子炉を冷却するための
設備(常設)の設備仕様

(1) 充てん／高圧注入ポンプ

兼用する設備は以下のとおり。

- ・ 非常用炉心冷却設備
- ・ 化学体積制御設備
- ・ 緊急停止失敗時に発電用原子炉を未臨界にするための設備
- ・ 原子炉冷却材圧力バウンダリ高圧時に発電用原子炉を冷却するための設備
- ・ 原子炉冷却材圧力バウンダリを減圧するための設備
- ・ 原子炉冷却材圧力バウンダリ低圧時に発電用原子炉を冷却するための設備
- ・ 重大事故等の収束に必要となる水の供給設備

なお、設備仕様については、第1.6-1表(3)を参照。

(2) 加圧器逃がし弁

兼用する設備は以下のとおり。

- ・ 1次冷却設備(通常運転時等)
- ・ 緊急停止失敗時に発電用原子炉を未臨界にするための設備
- ・ 原子炉冷却材圧力バウンダリ高圧時に発電用原子炉を冷却するための設備
- ・ 原子炉冷却材圧力バウンダリを減圧するための設備

名 称		2-PCV-454C,455 ^(注1)		
種 類	—	止め弁		
最 高 使 用 圧 力	MPa	17.16 18.5 ^(注2)		
最 高 使 用 温 度	℃	360		
主 要 寸 法	呼 び 径	—	3B	
	弁 箱 厚 さ	mm	参考資料-1参照	
	弁 ふ た 厚 さ	mm	参考資料-1参照	
材 料	弁 箱	—	SUSF316相当 (ASME SA182 F316)	
	弁 ふ た	—	SUSF316	
駆 動 方 法	—	空気作動		
個 数	—	2		
取 付 箇 所	系 統 名 (ラ イ ン 名)	—	2-PCV-454C 加圧器逃がしライン	2-PCV-455 加圧器逃がしライン
	設 置 床	—	原子炉格納容器 EL.+13.3m	原子炉格納容器 EL.+13.3m
	溢 水 防 護 上 の 区 画 番 号	—	—	
	溢 水 防 護 上 の 配 慮 が 必 要 な 高 さ	—	—	

(注1) 計測制御系統施設のうちほう酸注入機能を有する設備と兼用。

(注2) 重大事故等時における使用時の値。

(3) 燃料取替用水タンク

兼用する設備は以下のとおり。

- ・ 非常用炉心冷却設備
- ・ 原子炉格納容器スプレイ設備
- ・ 緊急停止失敗時に発電用原子炉を未臨界にするための設備
- ・ 原子炉冷却材圧力バウンダリ高圧時に発電用原子炉を冷却するための設備
- ・ 原子炉冷却材圧力バウンダリを減圧するための設備
- ・ 原子炉冷却材圧力バウンダリ低圧時に発電用原子炉を冷却するための設備
- ・ 原子炉格納容器内の冷却等のための設備
- ・ 原子炉格納容器の過圧破損を防止するための設備
- ・ 原子炉格納容器下部の熔融炉心を冷却するための設備
- ・ 重大事故等の収束に必要となる水の供給設備
- ・ 火災防護設備

なお、設備仕様については、第1.6-1表(6)を参照。

(4) ほう酸注入タンク

兼用する設備は以下のとおり。

- ・ 非常用炉心冷却設備
- ・ 緊急停止失敗時に発電用原子炉を未臨界にするための設備
- ・ 原子炉冷却材圧力バウンダリ高圧時に発電用原子炉を冷却するための設備
- ・ 原子炉冷却材圧力バウンダリを減圧するための設備
- ・ 原子炉冷却材圧力バウンダリ低圧時に発電用原子炉を冷却するための設備
- ・ 重大事故等の収束に必要なとなる水の供給設備

なお、設備仕様については、第1.6-1表(2)を参照。

(5) 海水ポンプ

兼用する設備は以下のとおり。

- ・ 原子炉補機冷却海水設備
- ・ 原子炉冷却材圧力バウンダリ高圧時に発電用原子炉を冷却するための設備
- ・ 原子炉冷却材圧力バウンダリを減圧するための設備
- ・ 原子炉格納容器内の冷却等のための設備
- ・ 原子炉格納容器の過圧破損を防止するための設備
- ・ 重大事故等の収束に必要なとなる水の供給設備

名 称		海水ポンプ ^(注1)					
ポ ン プ	種 類	—	斜流形				
	容 量	m ³ /h/個	参考資料-1参照 以上(2,200 ^(注2))				
	揚 程	m	参考資料-1参照 以上(36 ^(注2))				
	最 高 使 用 圧 力	MPa	0.7				
	最 高 使 用 温 度	℃	50				
	主 要 寸 法	吸 込 口 径	mm	408.8 ^(注2)			
		吐 出 口 径	mm	550 ^(注2)			
		揚水管外径	mm	538 ^(注2)			
		吐出しボウル 厚 さ	mm	参考資料-1参照 (18 ^(注2))			
		高 さ	mm	11,600 ^(注2)			
	材 料	ケーシング	—	SCS13			
	個 数	—	4				
	取 付 箇 所	系 統 名 (ライン名)	—	A海水ポンプ A海水ライン	B海水ポンプ A海水ライン	C海水ポンプ B海水ライン	D海水ポンプ B海水ライン
		設 置 床	—	取水ピット EL.+4.5m	取水ピット EL.+4.5m	取水ピット EL.+4.5m	取水ピット EL.+4.5m
溢水防護上の 区 画 番 号		—	2-8-P	2-8-P	2-8-P	2-8-P	
溢水防護上の 配 慮 が 必 要 な 高 さ		—	EL.+6.08m 以上	EL.+6.08m 以上	EL.+6.08m 以上	EL.+6.08m 以上	
原 動 機	種 類	—	三相誘導電動機				
	出 力	kW/個	380				
	個 数	—	4				
	取 付 箇 所	—	ポンプと同じ				

(注1) A,B,C,D海水ポンプのうちA,B海水ポンプが重大事故等対処設備となる。

(注2) 公称値

(6) 電動補助給水ポンプ

兼用する設備は以下のとおり。

- ・ 給水設備
- ・ 緊急停止失敗時に発電用原子炉を未臨界にするための設備
- ・ 原子炉冷却材圧力バウンダリ高圧時に発電用原子炉を冷却するための設備
- ・ 原子炉冷却材圧力バウンダリを減圧するための設備
- ・ 原子炉冷却材圧力バウンダリ低圧時に発電用原子炉を冷却するための設備
- ・ 最終ヒートシンクへ熱を輸送するための設備

名 称		電動補助給水ポンプ		
給水ポンプ	種 類	—	うず巻形 ^(注1)	
	原動機	—	三相誘導電動機 ^(注2)	
	出 力	kW/個	400	
取付箇所	系 統 名 (ラ イ ン 名)	—	A電動補助給水ポンプ A電動補助給水ライン	B電動補助給水ポンプ B電動補助給水ライン
	設 置 床	—	中間建屋 EL.-2.0m	中間建屋 EL.-2.0m
	溢水防護上の 区 画 番 号	—	2-4-J	2-4-J
	溢水防護上の 配慮が必要な高さ	—	EL.-1.41m 以上	EL.-1.41m 以上

(注1) 給水ポンプ仕様として「容量 参考資料-1参照 $m^3/h/個$ 以上($90 m^3/h/個$ ^(注3))」、「揚程 参考資料-1参照 m 以上($900m$ ^(注3))」及び「個数2」。

(注2) 原動機仕様として「個数2」。

(注3) 公称値

(7) タービン動補助給水ポンプ

兼用する設備は以下のとおり。

- ・ 給水設備
- ・ 緊急停止失敗時に発電用原子炉を未臨界にするための設備
- ・ 原子炉冷却材圧力バウンダリ高圧時に発電用原子炉を冷却するための設備
- ・ 原子炉冷却材圧力バウンダリを減圧するための設備
- ・ 原子炉冷却材圧力バウンダリ低圧時に発電用原子炉を冷却するための設備
- ・ 最終ヒートシンクへ熱を輸送するための設備

名 称			タービン動補助給水ポンプ
給水ポンプ	種 類	—	うず巻形 ^(注1)
	原動機	—	蒸気タービン ^(注2)
取付箇所	出 力	kW/個	810
	系 統 名 (ラ イ ン 名)	—	タービン動補助給水ポンプ タービン動補助給水ライン
取付箇所	設 置 床	—	中間建屋 EL.-2.0m
	溢 水 防 護 上 の 区 画 番 号	—	2-4-I
	溢 水 防 護 上 の 配 慮 が 必 要 な 高 さ	—	EL.-1.74m 以上

(注1) 給水ポンプ仕様として「容量 参考資料-1参照 m³/h/個以上(210 m³/h/個^(注3))」、「揚程 参考資料-1参照 m以上(900m^(注3))」及び「個数1」。

(注2) 原動機仕様として「個数1」。

(注3) 公称値

(8) 主蒸気逃がし弁

兼用する設備は以下のとおり。

- ・ 主蒸気系統設備
- ・ 緊急停止失敗時に発電用原子炉を未臨界にするための設備
- ・ 原子炉冷却材圧力バウンダリ高圧時に発電用原子炉を冷却するための設備
- ・ 原子炉冷却材圧力バウンダリを減圧するための設備
- ・ 原子炉冷却材圧力バウンダリ低圧時に発電用原子炉を冷却するための設備
- ・ 最終ヒートシンクへ熱を輸送するための設備

名 称		2-PCV-3610,3620,3630			
種 類	—	止め弁 ^(注1)			
最 高 使 用 圧 力	MPa	7.48 8.0 ^(注2)			
最 高 使 用 温 度	℃	291 344 ^(注2)			
主 要 寸 法	呼 び 径	—	6B		
	弁 箱 厚 さ	mm	参考資料-1参照		
	弁 ふ た 厚 さ	mm	参考資料-1参照		
材 料	弁 箱	—	SCPH21		
	弁 ふ た	—	SCPH21		
駆 動 方 法	—	空気作動			
個 数	—	3			
取 付 箇 所	系 統 名 (ラ イ ン 名)	—	2-PCV-3610 A主蒸気 逃がしライン	2-PCV-3620 B主蒸気 逃がしライン	2-PCV-3630 C主蒸気 逃がしライン
	設 置 床	—	主蒸気管室 EL.+13.3m	主蒸気管室 EL.+13.3m	主蒸気管室 EL.+5.0m 中間床
	溢 水 防 護 上 の 区 画 番 号	—	2-8-C	2-8-B	2-7-B
	溢 水 防 護 上 の 配 慮 が 必 要 な 高 さ	—	EL.+14.80m 以上	EL.+15.50m 以上	EL.+10.00m 以上

(注1) 型式は、「玉形弁」

(注2) 重大事故等時における使用時の値。

(9) 蒸気発生器

兼用する設備は以下のとおり。

- ・ 1次冷却設備(通常運転時等)
- ・ 緊急停止失敗時に発電用原子炉を未臨界にするための設備
- ・ 原子炉冷却材圧力バウンダリ高圧時に発電用原子炉を冷却するための設備
- ・ 原子炉冷却材圧力バウンダリを減圧するための設備
- ・ 原子炉冷却材圧力バウンダリ低圧時に発電用原子炉を冷却するための設備
- ・ 最終ヒートシンクへ熱を輸送するための設備
- ・ 1次冷却設備(重大事故等時)

(1/3)

蒸気発生器	名称		蒸気発生器 ^(注1)		
	種類		たて置U字管式(主蒸気流量制限器付)		
	容量(設計蒸発量)		kg/h/個	1.746×10 ⁵	
	一次側 (管側)	最高使用圧力	MPa	17.16 18.5 ^(注2)	
		最高使用温度	℃	343 360 ^(注2)	
	二次側 (胴側)	最高使用圧力	MPa	7.48 8.0 ^(注2)	
		最高使用温度	℃	291 344 ^(注2)	
	管板及び 伝熱管	最高使用圧力	MPa	一次側から二次側	11.03 11.2 ^(注2)
				二次側から一次側	4.62 5.7 ^(注2)
		最高使用温度	℃	343 360 ^(注2)	
	加熱面積		m ²	A蒸気発生器	参考資料-1参照
				B蒸気発生器	参考資料-1参照
				C蒸気発生器	参考資料-1参照
	伝熱管の本数		本	A蒸気発生器	参考資料-1参照
B蒸気発生器				参考資料-1参照	
C蒸気発生器				参考資料-1参照	

蒸 気 発 生 器	主 要 寸 法	一 次 側	鏡板中央部の 内半径	mm	参考資料-1参照	
			鏡板の隅の丸みの 内半径	mm	参考資料-1参照	
			鏡板厚さ	mm	参考資料-1参照	
			水室内張り材厚さ	mm	参考資料-1参照	
			冷却材入口管台 内径	mm	参考資料-1参照	
			冷却材入口管台 厚さ	mm	参考資料-1参照	
			冷却材出口管台 内径	mm	参考資料-1参照	
			冷却材出口管台 厚さ	mm	参考資料-1参照	
			一次側マンホール 内径	mm	参考資料-1参照	
			一次側マンホール ふた厚さ	mm	参考資料-1参照	
		二 次 側	胴内径	mm	参考資料-1参照	参考資料-1参照
			胴板厚さ	mm	参考資料-1参照	参考資料-1参照
			鏡板厚さ	mm	参考資料-1参照	
			鏡板長径	mm	参考資料-1参照	
			鏡板短径	mm	参考資料-1参照	
			蒸気出口管台内径	mm	参考資料-1参照	
			蒸気出口管台厚さ	mm	参考資料-1参照	
			給水入口管台内径	mm	参考資料-1参照	
			給水入口管台厚さ	mm	参考資料-1参照	
			二次側マンホール 内径	mm	参考資料-1参照	
二次側マンホール ふた厚さ	mm	参考資料-1参照				

蒸 気 発 生 器	主要寸法	管板厚さ	mm	参考資料-1参照	
		伝熱管外径	mm	参考資料-1参照	
		伝熱管厚さ	mm	参考資料-1参照	
		全高	mm	21,157 ^(注3)	
		プラグ外径	メカニカルプラグ	mm	参考資料-1参照
		プラグ厚さ	メカニカルプラグ	mm	参考資料-1参照
	材	一次側	鏡板	—	参考資料-1参照
			一次側マンホールふた	—	参考資料-1参照
		二次側	胴板	—	参考資料-1参照
			鏡板	—	参考資料-1参照
			二次側マンホールふた	—	参考資料-1参照
			給水入口管台	—	参考資料-1参照
蒸気出口管台			—	参考資料-1参照	
側		二次側マンホール座	—	参考資料-1参照	
		管板	—	参考資料-1参照	
		伝熱管	—	参考資料-1参照	
		メカニカルプラグ	—	参考資料-1参照 参考資料-1参照	
器	水室内張り材	—	参考資料-1参照		
	個数	—	3		
伝熱管振止め金具	種類	—	参考資料-1参照		
	主要寸法	幅	mm	参考資料-1参照	
		厚さ	mm	参考資料-1参照	
	材料	本体	—	参考資料-1参照	
	個数	本/個	—	参考資料-1参照	
	取付位置	—	—	参考資料-1参照	

(注1) 計測制御系統施設のうちほう酸注入機能を有する設備と兼用。

(注2) 重大事故等時における使用時の値。

(注3) 公称値

(10) 海水ストレーナ

兼用する設備は以下のとおり。

- ・ 原子炉補機冷却海水設備
- ・ 原子炉冷却材圧力バウンダリ高圧時に発電用原子炉を冷却するための設備
- ・ 原子炉冷却材圧力バウンダリを減圧するための設備
- ・ 原子炉冷却材圧力バウンダリ低圧時に発電用原子炉を冷却するための設備
- ・ 最終ヒートシンクへ熱を輸送するための設備
- ・ 原子炉格納容器内の冷却等のための設備
- ・ 原子炉格納容器の過圧破損を防止するための設備
- ・ 水素爆発による原子炉格納容器の破損を防止するための設備
- ・ 水素爆発による原子炉建屋等の損傷を防止するための設備
- ・ 重大事故等の収束に必要となる水の供給設備

名 称		海水ストレーナ ^(注1)	
種 類	—	たて置円筒形	
容 量	m ³ /h/個	参考資料-1参照 以上(3,197 ^(注2))	
最 高 使 用 圧 力	MPa	0.7 1.1 ^(注3)	
最 高 使 用 温 度	℃	50	
主 要 寸 法	胴 内 径	mm	1,500 ^(注2)
	胴 板 厚 さ	mm	参考資料-1参照(16 ^(注2))
	鏡 板 厚 さ	mm	参考資料-1参照(16 ^(注2))
	鏡 板 の 形 状 に 係 る 寸 法	mm	1,500 ^(注4) 150 ^(注5)
	ふ た フ ラ ン ジ 厚 さ	mm	参考資料-1参照(85 ^(注2))
	入 口 管 台 外 径	mm	863.6 ^(注2)
	入 口 管 台 厚 さ	mm	参考資料-1参照(12.7 ^(注2))
	出 口 管 台 外 径	mm	863.6 ^(注2)
	出 口 管 台 厚 さ	mm	参考資料-1参照(12.7 ^(注2))
	ド レ ン 管 台 外 径	mm	216.3 ^(注2)
	ド レ ン 管 台 厚 さ	mm	参考資料-1参照(12.7 ^(注2))
	胴 フ ラ ン ジ 厚 さ	mm	参考資料-1参照(85 ^(注2))
	高 さ	mm	2,567 ^(注2)
材 料	胴 板	—	SS41
	鏡 板	—	SS41
	ふ た フ ラ ン ジ	—	SS41
	胴 フ ラ ン ジ	—	SS41
個 数	—	4	

(注1) A,B,C,D海水ストレーナのうちA,B海水ストレーナが重大事故等対処設備となる。

(注2) 公称値

(注3) 重大事故等時における使用時の値。

(注4) 記載値は公称値であり、鏡板の中央部における内面の半径を示す。

(注5) 記載値は公称値であり、鏡板の隅の丸みの内半径を示す。

(11) 復水タンク

兼用する設備は以下のとおり。

- ・ 2次系補給水設備
- ・ 緊急停止失敗時に発電用原子炉を未臨界にするための設備
- ・ 原子炉冷却材圧力バウンダリ高圧時に発電用原子炉を冷却するための設備
- ・ 原子炉冷却材圧力バウンダリを減圧するための設備
- ・ 原子炉冷却材圧力バウンダリ低圧時に発電用原子炉を冷却するための設備
- ・ 最終ヒートシンクへ熱を輸送するための設備
- ・ 原子炉格納容器内の冷却等のための設備
- ・ 原子炉格納容器の過圧破損を防止するための設備
- ・ 原子炉格納容器下部の熔融炉心を冷却するための設備
- ・ 重大事故等の収束に必要なとなる水の供給設備

名 称 ^(注1)		復水タンク ^(注2)		
種 類	—	たて置円筒形		
容 量	m ³ /個	参考資料-1参照 以上(800 ^(注3))		
最 高 使 用 圧 力 ^{(注1)(注4)}	MPa	大気圧		
最 高 使 用 温 度 ^{(注1)(注4)}	℃	85		
主 要 寸 法	胴 内 径	mm	9,000 ^(注3)	
	胴 板 厚 さ	mm	8.6,11.6,15.5,18.5 (10,13,17,20 ^(注3))	
	屋 根 板 厚 さ	mm	4.6(6 ^(注3))	
	底 板 厚 さ	mm	7.6(9 ^(注3))	
	補 助 給 水 ポ ン プ 吸 込 管 台 外 径	mm	267.4 ^(注3)	
	補 助 給 水 ポ ン プ 吸 込 管 台 厚 さ	mm	7.8(9.3 ^(注3))	
	オ ー バ ー フ ロ ー 管 台 外 径	mm	267.4 ^(注3)	
	オ ー バ ー フ ロ ー 管 台 厚 さ	mm	7.6(9.3 ^(注3))	
	タ ン ク 補 給 水 入 口 管 台 外 径	mm	165.2 ^(注3)	
	タ ン ク 補 給 水 入 口 管 台 厚 さ	mm	5.8(7.1 ^(注3))	
	側 マ ン ホ ー ル 管 台 外 径	mm	609.6 ^(注3)	
	側 マ ン ホ ー ル 管 台 厚 さ	mm	7.6(9 ^(注3))	
	側 マ ン ホ ー ル ふ た 厚 さ	mm	32(32 ^(注3))	
	高 さ	mm	14,750 ^(注3)	
材 料	胴 板	—	SM41B,SS41	
	屋 根 板	—	SS41	
	底 板	—	SS41 〔 スケッチプレート部のみ 〕 SM41B	
	側 マ ン ホ ー ル ふ た	—	SS41	
個 数	—	1		
取 付 箇 所	系 統 名 (ラ イ ン 名)	—	復水タンク 補助給水ライン	
	設 置 床	—	屋外 EL.+11.0m	
	溢 水 防 護 上 の 区 画 番 号	—	—	
	溢 水 防 護 上 の 配 慮 が 必 要 な 高 さ	—	—	

(注1) 非常用炉心冷却設備その他原子炉注水設備及び原子炉格納施設のうち圧力低減設備その他の安全設備に使用する場合の記載事項。

(注2) 非常用炉心冷却設備その他原子炉注水設備及び原子炉格納施設のうち圧力低減設備その他の安全設備と兼用。

(注3) 公称値

(注4) 重大事故等時における使用時の値。

(12) タービン動補助給水ポンプ蒸気入口弁

兼用する設備は以下のとおり。

- ・ 給水設備
- ・ 原子炉冷却材圧力バウンダリ高圧時に発電用原子炉を冷却するための設備
- ・ 原子炉冷却材圧力バウンダリを減圧するための設備

型式	電気直流作動式
個数	2
最高使用圧力	7.48MPa
最高使用温度	291℃
本体材料	低炭素鋼

(13) 蓄圧タンク

兼用する設備は以下のとおり。

- ・ 非常用炉心冷却設備
- ・ 原子炉冷却材圧力バウンダリ高圧時に発電用原子炉を冷却するための設備

なお、設備仕様については、第1.6-1表(1)を参照。

(14) 蓄圧タンク出口弁

兼用する設備は以下のとおり。

- ・ 非常用炉心冷却設備
- ・ 原子炉冷却材圧力バウンダリ高圧時に発電用原子炉を冷却するための設備

名 称		2V-SI-132A,B,C			
種 類	—	止め弁			
最 高 使 用 圧 力	MPa	17.16			
最 高 使 用 温 度	℃	150			
主 要 寸 法	呼 び 径	—	12B		
	弁 箱 厚 さ	mm	参考資料-1参照		
	弁 ふ た 厚 さ	mm	参考資料-1参照		
材 料	弁 箱	—	SCS14A		
	弁 ふ た	—	SCS14A		
駆 動 方 法	—	電気作動			
個 数	—	3			
取 付 箇 所	系 統 名 (ラ イ ン 名)	—	2V-SI-132A A蓄圧タンク 出口ライン	2V-SI-132B B蓄圧タンク 出口ライン	2V-SI-132C C蓄圧タンク 出口ライン
	設 置 床	—	原子炉格納容器 EL.+5.0m	原子炉格納容器 EL.+5.0m	原子炉格納容器 EL.+5.0m
	溢 水 防 護 上 の 区 画 番 号	—	—		
	溢 水 防 護 上 の 配 慮 が 必 要 な 高 さ	—			

(15) 余熱除去ポンプ

兼用する設備は以下のとおり。

- ・ 非常用炉心冷却設備
- ・ 余熱除去設備
- ・ 原子炉冷却材圧力バウンダリ高圧時に発電用原子炉を冷却するための設備
- ・ 原子炉冷却材圧力バウンダリ低圧時に発電用原子炉を冷却するための設備
- ・ 重大事故等の収束に必要なとなる水の供給設備

なお、設備仕様については、第1.6-1表(4)を参照。

(16) 余熱除去冷却器

兼用する設備は以下のとおり。

- ・ 非常用炉心冷却設備
- ・ 余熱除去設備
- ・ 原子炉冷却材圧力バウンダリ高圧時に発電用原子炉を冷却するための設備
- ・ 原子炉冷却材圧力バウンダリ低圧時に発電用原子炉を冷却するための設備
- ・ 重大事故等の収束に必要なとなる水の供給設備

なお、設備仕様については、第1.6-1表(5)を参照。

(17) 格納容器再循環サンプル

兼用する設備は以下のとおり。

- ・ 非常用炉心冷却設備
- ・ 原子炉格納容器スプレイ設備
- ・ 原子炉冷却材圧力バウンダリ高圧時に発電用原子炉を冷却するための設備
- ・ 原子炉冷却材圧力バウンダリ低圧時に発電用原子炉を冷却するための設備
- ・ 原子炉格納容器内の冷却等のための設備
- ・ 重大事故等の収束に必要なとなる水の供給設備

名 称		格納容器再循環サンプルA ^(注1)	格納容器再循環サンプルB ^(注1)
種 類	—	プール形	
容 量	—	—	—
最高使用圧力 ^{(注2)(注3)}	MPa	(0.245、0.350 ^(注4))	(0.245、0.350 ^(注4))
最高使用温度 ^{(注2)(注5)}	℃	(127、138 ^(注4))	(127、138 ^(注4))
主 要 寸 法	た て	mm	2,500 ^(注6)
	横	mm	3,691 ^(注6)
	深 さ	mm	3,200 ^(注6) 2,690 ^(注6)
材 料	—	鉄筋コンクリート	
個 数	—	1	1

(注1) 原子炉格納施設のうち圧力低減設備その他の安全設備と兼用。

(注2) 原子炉格納施設のうち圧力低減設備その他の安全設備に使用する場合の記載事項。

(注3) 格納容器再循環サンプルは、その機能及び構造上耐圧機能を必要としないため最高使用圧力は設定されないが、ここでは原子炉格納容器の最高使用圧力を()内に示す。

(注4) 重大事故等時における使用時の値。

(注5) 原子炉格納容器の最高使用温度を()内に示す。

(注6) 公称値

(18) 格納容器再循環サンプスクリーン

兼用する設備は以下のとおり。

- ・ 非常用炉心冷却設備
- ・ 原子炉格納容器スプレイ設備
- ・ 原子炉冷却材圧力バウンダリ高圧時に発電用原子炉を冷却するための設備
- ・ 原子炉冷却材圧力バウンダリ低圧時に発電用原子炉を冷却するための設備
- ・ 原子炉格納容器内の冷却等のための設備
- ・ 重大事故等の収束に必要なとなる水の供給設備

(1/2)

名 称			格納容器再循環サンプスクリーン ^(注1)		
種 類	—		ディスク型		
容 量 ^(注2)	m ³ /h		参考資料-1参照 以上 ^{(注3)(注4)} (1,792 ^(注5))		
最 高 使 用 圧 力 ^(注6)	MPa		— (0.245、0.350 ^(注7))		
最 高 使 用 温 度	℃		127 138 ^(注7)		
主 要 寸 法	デ ィ ス ク	た て	mm	890 ^(注8)	
		横	mm	890 ^(注8)	
		高 さ	mm	14.2 ^(注8)	
		枚 数	—	38 ^(注9)	
	ギ ャ ッ プ	外 径	mm	444.5 ^(注8)	
		高 さ	mm	25.4 ^(注8)	12.7 ^(注8)
		枚 数	—	34 ^(注9)	5 ^(注9)
		コアチューブ 外径	mm	355.6 ^(注8)	
材 料	デ ィ ス ク	—	SUS304相当 (ASTM A240 TP304)		
	ギ ャ ッ プ	—	SUS304相当 (ASTM A240 TP304)		
	コ ア チ ュ ー ブ	—	SUS304相当 (ASTM A240 TP304)		
個 数 ^(注10)	—		2 ^(注11)		

取 付 箇 所	系 統 名 (ラ イ ン 名)	—	A格納容器再循環 サンプルスクリーン A格納容器再循環サンプル ^(注12)	B格納容器再循環 サンプルスクリーン B格納容器再循環サンプル ^(注12)
	設 置 床	—	原子炉格納容器 EL.-9.4m	原子炉格納容器 EL.-9.4m
	溢 水 防 護 上 の 区 画 番 号	—	—	
	溢 水 防 護 上 の 配 慮 が 必 要 な 高 さ	—		

(注1) 原子炉格納施設のうち圧力低減設備その他の安全設備と兼用。

(注2) 流量を示す。

(注3) 有効吸込水頭がポンプの必要有効吸込水頭(余熱除去ポンプは 参考資料-1参照、格納容器スプレイポンプは 参考資料-1参照)以上。

(注4) 有効吸込水頭の設計値は、余熱除去ポンプでは 参考資料-1参照、格納容器スプレイポンプでは 参考資料-1参照。

(注5) 公称値

(注6) 格納容器再循環サンプルスクリーンは、その機能及び構造上耐圧機能を必要としないため、最高使用圧力は設定されないが、ここでは原子炉格納容器の最高使用圧力を()内に示す。

(注7) 重大事故等時における使用時の値。

(注8) 記載値は公称値であり、部品単位の寸法を示す。

(注9) 1モジュール当たりの数量を示す。

(注10) 系列数を示す。

(注11) 1系列は6モジュールである。

(注12) 取り付ける機器を示す。

第1.6-3表 原子炉冷却材圧力バウンダリを減圧するための設備(常設)の設備仕様

(1) 加圧器逃がし弁

兼用する設備は以下のとおり。

- ・ 1次冷却設備(通常運転時等)
- ・ 緊急停止失敗時に発電用原子炉を未臨界にするための設備
- ・ 原子炉冷却材圧力バウンダリ高圧時に発電用原子炉を冷却するための設備
- ・ 原子炉冷却材圧力バウンダリを減圧するための設備

なお、設備仕様については、第1.6-2表(2)を参照。

(2) 充てん／高圧注入ポンプ

兼用する設備は以下のとおり。

- ・ 非常用炉心冷却設備
- ・ 化学体積制御設備
- ・ 緊急停止失敗時に発電用原子炉を未臨界にするための設備
- ・ 原子炉冷却材圧力バウンダリ高圧時に発電用原子炉を冷却するための設備
- ・ 原子炉冷却材圧力バウンダリを減圧するための設備
- ・ 原子炉冷却材圧力バウンダリ低圧時に発電用原子炉を冷却するための設備
- ・ 重大事故等の収束に必要な水の供給設備

なお、設備仕様については、第1.6-1表(3)を参照。

(3) 燃料取替用水タンク

兼用する設備は以下のとおり。

- ・ 非常用炉心冷却設備
- ・ 原子炉格納容器スプレイ設備
- ・ 緊急停止失敗時に発電用原子炉を未臨界にするための設備
- ・ 原子炉冷却材圧力バウンダリ高圧時に発電用原子炉を冷却するための設備
- ・ 原子炉冷却材圧力バウンダリを減圧するための設備
- ・ 原子炉冷却材圧力バウンダリ低圧時に発電用原子炉を冷却するための設備
- ・ 原子炉格納容器内の冷却等のための設備
- ・ 原子炉格納容器の過圧破損を防止するための設備
- ・ 原子炉格納容器下部の熔融炉心を冷却するための設備
- ・ 重大事故等の収束に必要となる水の供給設備
- ・ 火災防護設備

なお、設備仕様については、第1.6-1表(6)を参照。

(4) ほう酸注入タンク

兼用する設備は以下のとおり。

- ・ 非常用炉心冷却設備
- ・ 緊急停止失敗時に発電用原子炉を未臨界にするための設備
- ・ 原子炉冷却材圧力バウンダリ高圧時に発電用原子炉を冷却するための設備
- ・ 原子炉冷却材圧力バウンダリを減圧するための設備
- ・ 原子炉冷却材圧力バウンダリ低圧時に発電用原子炉を冷却するための設備
- ・ 重大事故等の収束に必要なとなる水の供給設備

なお、設備仕様については、第1.6-1表(2)を参照。

(5) 海水ポンプ

兼用する設備は以下のとおり。

- ・ 原子炉補機冷却海水設備
- ・ 原子炉冷却材圧力バウンダリ高圧時に発電用原子炉を冷却するための設備
- ・ 原子炉冷却材圧力バウンダリを減圧するための設備
- ・ 原子炉格納容器内の冷却等のための設備
- ・ 原子炉格納容器の過圧破損を防止するための設備
- ・ 重大事故等の収束に必要なとなる水の供給設備

なお、設備仕様については、第1.6-2表(5)を参照。

(6) 電動補助給水ポンプ

兼用する設備は以下のとおり。

- ・ 給水設備
- ・ 緊急停止失敗時に発電用原子炉を未臨界にするための設備
- ・ 原子炉冷却材圧力バウンダリ高圧時に発電用原子炉を冷却するための設備
- ・ 原子炉冷却材圧力バウンダリを減圧するための設備
- ・ 原子炉冷却材圧力バウンダリ低圧時に発電用原子炉を冷却するための設備
- ・ 最終ヒートシンクへ熱を輸送するための設備

なお、設備仕様については、第1.6-2表(6)を参照。

(7) タービン動補助給水ポンプ

兼用する設備は以下のとおり。

- ・ 給水設備
- ・ 緊急停止失敗時に発電用原子炉を未臨界にするための設備
- ・ 原子炉冷却材圧力バウンダリ高圧時に発電用原子炉を冷却するための設備
- ・ 原子炉冷却材圧力バウンダリを減圧するための設備
- ・ 原子炉冷却材圧力バウンダリ低圧時に発電用原子炉を冷却するための設備
- ・ 最終ヒートシンクへ熱を輸送するための設備

なお、設備仕様については、第1.6-2表(7)を参照。

(8) 主蒸気逃がし弁

兼用する設備は以下のとおり。

- ・ 主蒸気系統設備
- ・ 緊急停止失敗時に発電用原子炉を未臨界にするための設備
- ・ 原子炉冷却材圧力バウンダリ高圧時に発電用原子炉を冷却するための設備
- ・ 原子炉冷却材圧力バウンダリを減圧するための設備
- ・ 原子炉冷却材圧力バウンダリ低圧時に発電用原子炉を冷却するための設備
- ・ 最終ヒートシンクへ熱を輸送するための設備

なお、設備仕様については、第1.6-2表(8)を参照。

(9) 蒸気発生器

兼用する設備は以下のとおり。

- ・ 1次冷却設備(通常運転時等)
- ・ 緊急停止失敗時に発電用原子炉を未臨界にするための設備
- ・ 原子炉冷却材圧力バウンダリ高圧時に発電用原子炉を冷却するための設備
- ・ 原子炉冷却材圧力バウンダリを減圧するための設備
- ・ 原子炉冷却材圧力バウンダリ低圧時に発電用原子炉を冷却するための設備
- ・ 最終ヒートシンクへ熱を輸送するための設備
- ・ 1次冷却設備(重大事故等時)

なお、設備仕様については、第1.6-2表(9)を参照。

(10) 海水ストレーナ

兼用する設備は以下のとおり。

- ・ 原子炉補機冷却海水設備
- ・ 原子炉冷却材圧力バウンダリ高圧時に発電用原子炉を冷却するための設備
- ・ 原子炉冷却材圧力バウンダリを減圧するための設備
- ・ 原子炉冷却材圧力バウンダリ低圧時に発電用原子炉を冷却するための設備
- ・ 最終ヒートシンクへ熱を輸送するための設備
- ・ 原子炉格納容器内の冷却等のための設備
- ・ 水素爆発による原子炉格納容器の破損を防止するための設備
- ・ 水素爆発による原子炉建屋等の損傷を防止するための設備
- ・ 原子炉格納容器の過圧破損を防止するための設備
- ・ 重大事故等の収束に必要となる水の供給設備

なお、設備仕様については、第1.6-2表(10)を参照。

(11) 復水タンク

兼用する設備は以下のとおり。

- ・ 2次系補給水設備
- ・ 緊急停止失敗時に発電用原子炉を未臨界にするための設備
- ・ 原子炉冷却材圧力バウンダリ高圧時に発電用原子炉を冷却するための設備
- ・ 原子炉冷却材圧力バウンダリを減圧するための設備
- ・ 原子炉冷却材圧力バウンダリ低圧時に発電用原子炉を冷却するための設備
- ・ 最終ヒートシンクへ熱を輸送するための設備
- ・ 原子炉格納容器内の冷却等のための設備
- ・ 原子炉格納容器の過圧破損を防止するための設備
- ・ 原子炉格納容器下部の熔融炉心を冷却するための設備
- ・ 重大事故等の収束に必要となる水の供給設備

なお、設備仕様については、第1.6-2表(11)を参照。

(12) タービン動補助給水ポンプ蒸気入口弁

兼用する設備は以下のとおり。

- ・ 給水設備
- ・ 原子炉冷却材圧力バウンダリ高圧時に発電用原子炉を冷却するための設備
- ・ 原子炉冷却材圧力バウンダリを減圧するための設備

なお、設備仕様については、第1.6-2表(12)を参照。

(13) 余熱除去ポンプ入口弁

兼用する設備は以下のとおり。

- ・ 非常用炉心冷却設備
- ・ 余熱除去設備
- ・ 原子炉冷却材圧力バウンダリを減圧するための設備

型式	手動式(専用の工具で遠隔操作可能)
個数	2
最高使用圧力	4.1MPa
最高使用温度	200℃
本体材料	ステンレス鋼

第1.6-4表 原子炉冷却材圧力バウンダリを減圧するための設備(可搬型)の設備仕様

(1) 窒素ポンベ(加圧器逃がし弁用)

名 称		窒素ポンベ (加圧器逃がし弁用)	
種 類	—	鋼製容器	
容 量 ^(注1)	ℓ/個	46.7 以上(46.7 ^(注2))	
最 高 使 用 圧 力 ^(注1)	MPa	14.7	
最 高 使 用 温 度 ^(注1)	℃	40	
主 要 寸 法	外 径	mm	232 ^(注2)
	高 さ	mm	1,370 ^(注2)
	胴 部 厚 さ	mm	5.1 以上(5.1 ^(注2))
	底 部 厚 さ	mm	10.2 以上(10.2 ^(注2))
材 料	—	STH12	
個 数	—	4(予備2)	
取 付 箇 所	—	保管場所: 原子炉補助建屋 EL.+20.3m 及び 原子炉補助建屋 EL.+13.3m 取付箇所: (各2本: 原子炉補助建屋 EL.+20.3m 及び 原子炉補助建屋 EL.+13.3m)	

(注1) 重大事故等時における使用時の値。

(注2) 公称値

(2) 可搬型バッテリー(加圧器逃がし弁用) (1号及び2号機共用)

名 称		可搬型バッテリー(加圧器逃がし弁用) (1,2号機共用)	
種 類	—	鉛蓄電池	
容 量	A・h/個	7.2	
電 圧	V	132	
主 要 寸 法	た て	mm	395 ^(注1) (注2)
	横	mm	585 ^(注1) (注2)
	高 さ	mm	865 ^(注1) (注2)
個 数	—	2(予備2) ^(注3)	
取 付 箇 所	—	保管場所: 中間建屋 EL.+20.3m 及び 中間建屋 EL.+13.3m 取付箇所: 【1号機】各1台 制御建屋 EL.+20.3m 1A3原子炉ソレノイド用直流分電盤 及び 1B3原子炉ソレノイド用直流分電盤 【2号機】各1台 制御建屋 EL.+20.3m 2A3原子炉ソレノイド用直流分電盤 及び 2B3原子炉ソレノイド用直流分電盤	

(注1) 公称値

(注2) 寸法は、蓄電池収納ケースの寸法を記載。

(注3) 可搬型バッテリー(加圧器逃がし弁用) (1号機設備、1,2号機共用)を1号機側に2個保管する。

第1.6-5表 原子炉冷却材圧力バウンダリ低圧時に発電用原子炉を冷却するための
設備(常設)の設備仕様

(1) 格納容器スプレイポンプ

兼用する設備は以下のとおり。

- ・ 原子炉格納容器スプレイ設備
- ・ 原子炉冷却材圧力バウンダリ低圧時に発電用原子炉を冷却するための設備
- ・ 原子炉格納容器内の冷却等のための設備
- ・ 原子炉格納容器の過圧破損を防止するための設備
- ・ 原子炉格納容器下部の熔融炉心を冷却するための設備
- ・ 重大事故等の収束に必要となる水の供給設備
- ・ 火災防護設備

名		称	格納容器スプレイポンプ ^(注1)		
ポ ン プ	種	類	—	うず巻形	
	容	量	m ³ /h/個	参考資料-1参照 以上 参考資料-1参照 以上 ^(注2) ^(注3) (940 ^(注4))	
	揚	程	m	参考資料-1参照 以上 参考資料-1参照 以上 ^(注2) ^(注3) (170 ^(注4))	
	最 高 使 用 圧 力		MPa	2.7	
	最 高 使 用 温 度		℃	150	
	主 要 寸 法	吸 込 口 径		mm	335 ^(注4)
		吐 出 口 径		mm	200 ^(注4)
		ケーシング厚さ		mm	参考資料-1参照 (30 ^(注4))
		た 横		mm	1,310 ^(注4)
	材 料	高 さ		mm	2,245 ^(注4)
		ケーシング		—	SCS13
		ケーシングカバー		—	SCS13
	個	数	—	2	
	取 付 箇 所	系 統 名 (ラ イ ン 名)		—	A格納容器スプレイポンプ A格納容器スプレイライン
設 置 床			—	原子炉補助建屋 EL.-21.0m	原子炉補助建屋 EL.-21.0m
溢 水 防 護 上 の 区 画 番 号			—	2-1-F	2-1-G
溢 水 防 護 上 の 配 慮 が 必 要 な 高 さ			—	EL.-20.29m 以上	EL.-20.29m 以上
原 動 機	種	類	—	三相誘導電動機	
	出	力	kW/個	700	
	個	数	—	2	
	取	付 箇 所	—	ポンプと同じ	

(注1) 原子炉冷却系統施設のうち非常用炉心冷却設備その他原子炉注水設備及びその他発電用原子炉の附属施設 火災防護設備のうち消火設備と兼用。

(注2) 原子炉冷却系統施設のうち非常用炉心冷却設備その他原子炉注水設備(A,B格納容器スプレイポンプのうちA格納容器スプレイポンプ)に使用する場合の値。

(注3) 重大事故等時における使用時の値。

(注4) 公称値

(2) 燃料取替用水タンク

兼用する設備は以下のとおり。

- ・ 非常用炉心冷却設備
- ・ 原子炉格納容器スプレイ設備
- ・ 緊急停止失敗時に発電用原子炉を未臨界にするための設備
- ・ 原子炉冷却材圧力バウンダリ高圧時に発電用原子炉を冷却するための設備
- ・ 原子炉冷却材圧力バウンダリを減圧するための設備
- ・ 原子炉冷却材圧力バウンダリ低圧時に発電用原子炉を冷却するための設備
- ・ 原子炉格納容器内の冷却等のための設備
- ・ 原子炉格納容器の過圧破損を防止するための設備
- ・ 原子炉格納容器下部の熔融炉心を冷却するための設備
- ・ 重大事故等の収束に必要となる水の供給設備
- ・ 火災防護設備

なお、設備仕様については、第1.6-1表(6)を参照。

(3) 格納容器スプレイ冷却器

兼用する設備は以下のとおり。

- ・ 原子炉格納容器スプレイ設備
- ・ 原子炉冷却材圧力バウンダリ低圧時に発電用原子炉を冷却するための設備
- ・ 原子炉格納容器内の冷却等のための設備
- ・ 原子炉格納容器の過圧破損を防止するための設備
- ・ 原子炉格納容器下部の熔融炉心を冷却するための設備
- ・ 重大事故等の収束に必要なとなる水の供給設備
- ・ 火災防護設備

名		称	格納容器スプレイ冷却器 ^(注1)		
種	類	—	横置U字管式		
容量(設計熱交換量)		kW/個	参考資料-1参照 以上 参考資料-1参照 以上 ^{(注2)(注3)} (2.70×10^4) ^(注4)		
管側	最高使用圧力	MPa	2.7		
	最高使用温度	℃	150		
胴側	最高使用圧力	MPa	0.98		
	最高使用温度	℃	95		
伝熱面積		m ² /個	参考資料-1参照		
主要寸法	管側	管内径	mm	1,200 ^(注4)	
		胴板厚さ	mm	参考資料-1参照(24) ^(注4)	
		鏡板厚さ	mm	参考資料-1参照(19) ^(注4)	
		入口管台外径	mm	267.4 ^(注4)	
		入口管台厚さ	mm	参考資料-1参照(9.3) ^(注4)	
		出口管台外径	mm	267.4 ^(注4)	
		出口管台厚さ	mm	参考資料-1参照(9.3) ^(注4)	
		鏡板の形状に係る寸法	mm	1,200 ^(注5) 300 ^(注6)	
	胴側	フランジ厚さ	mm	参考資料-1参照(128) ^(注4)	
		管側	管内径	mm	1,200 ^(注4)
			胴板厚さ	mm	参考資料-1参照(16) ^(注4)
			鏡板厚さ	mm	参考資料-1参照(16) ^(注4)
			入口管台外径	mm	318.5 ^(注4)
			入口管台厚さ	mm	参考資料-1参照(10.3) ^(注4)
			出口管台外径	mm	318.5 ^(注4)
			出口管台厚さ	mm	参考資料-1参照(10.3) ^(注4)
鏡板の形状に係る寸法	mm		1,200 ^(注5) 300 ^(注6)		
胴側	フランジ厚さ	mm	参考資料-1参照(95) ^(注4)		

主要寸法	管板厚さ	mm	参考資料-1参照(155 ^(注4))		
	伝熱管外径	mm	参考資料-1参照		
	伝熱管厚さ	mm	参考資料-1参照		
	全長	mm	8,120 ^(注4)		
材	管側	胴板	—	SUS304	
		鏡板	—	SUS304	
		フランジ	—	SUSF304	
	胴側	胴板	—	SGV42	
		鏡板	—	SGV42	
		フランジ	—	SF50A	
	料	管板	—	SUS304	
		伝熱管	—	SUS304TB	
個	数	—	2		
取付箇所	系統名 (ライン名)	—	A格納容器 スプレイ冷却器 A格納容器 スプレイライン	B格納容器 スプレイ冷却器 B格納容器 スプレイライン	
	設置床	—	原子炉補助建屋 EL.-9.0m	原子炉補助建屋 EL.-9.0m	
	溢水防護上の 区画番号	—	—		
	溢水防護上の 配慮が必要な高さ	—	—		

(注1) 原子炉冷却系統施設のうち非常用炉心冷却設備その他原子炉注水設備及びその他発電用原子炉の附属施設 火災防護設備のうち消火設備と兼用。

(注2) 原子炉冷却系統施設のうち非常用炉心冷却設備その他原子炉注水設備に使用する場合の値。

(注3) 重大事故等時における使用時の値。

(注4) 公称値

(注5) 記載値は公称値であり、鏡板の内面における長径を示す。

(注6) 記載値は公称値であり、鏡板の内面における短径の2分の1を示す。

(4) 常設電動注入ポンプ

兼用する設備は以下のとおり。

- ・ 原子炉冷却材圧力バウンダリ低圧時に発電用原子炉を冷却するための設備
- ・ 原子炉格納容器内の冷却等のための設備
- ・ 原子炉格納容器の過圧破損を防止するための設備
- ・ 原子炉格納容器下部の溶融炉心を冷却するための設備

名		称	常設電動注入ポンプ ^(注1)	
ポ ン プ	種	類	—	
	容	量 ^(注2)	m ³ /h/個	
	揚	程 ^(注2)	m	
	最	高 使 用 圧 力 ^(注2)	MPa	
	最	高 使 用 温 度 ^(注2)	℃	
	主 要 寸 法	吸	込 口 径	mm
		吐	出 口 径	mm
		た	て	mm
		横		mm
		高	さ	mm
		ケ	ー シ ン グ 厚 さ	mm
	材	料	ケ ー シ ン グ	—
	個	数	—	1
	取 付 箇 所	系	統 名 (ラ イ ン 名)	—
設		置 床	—	
溢		水 防 護 上 の 区 画 番 号	—	
溢		水 防 護 上 の 配 慮 が 必 要 な 高 さ	—	
原 動 機	種	類	—	
	出	力	kW/個	
	個	数	—	
	取	付 箇 所	—	

(注1) 原子炉冷却系統施設のうち非常用炉心冷却設備その他原子炉注水設備と兼用。

(注2) 重大事故等時における使用時の値。

(注3) 原子炉冷却系統施設のうち非常用炉心冷却設備その他原子炉注水設備で使用する場合の値。

(注4) 公称値

(5) 復水タンク

兼用する設備は以下のとおり。

- ・ 2次系補給水設備
- ・ 緊急停止失敗時に発電用原子炉を未臨界にするための設備
- ・ 原子炉冷却材圧力バウンダリ高圧時に発電用原子炉を冷却するための設備
- ・ 原子炉冷却材圧力バウンダリを減圧するための設備
- ・ 原子炉冷却材圧力バウンダリ低圧時に発電用原子炉を冷却するための設備
- ・ 最終ヒートシンクへ熱を輸送するための設備
- ・ 原子炉格納容器内の冷却等のための設備
- ・ 原子炉格納容器の過圧破損を防止するための設備
- ・ 原子炉格納容器下部の熔融炉心を冷却するための設備
- ・ 重大事故等の収束に必要な水の供給設備

なお、設備仕様については、第1.6-2表(11)を参照。

(6) 格納容器再循環サンプ

兼用する設備は以下のとおり。

- ・ 非常用炉心冷却設備
- ・ 原子炉格納容器スプレイ設備
- ・ 原子炉冷却材圧力バウンダリ高圧時に発電用原子炉を冷却するための設備
- ・ 原子炉冷却材圧力バウンダリ低圧時に発電用原子炉を冷却するための設備
- ・ 原子炉格納容器内の冷却等のための設備
- ・ 重大事故等の収束に必要なとなる水の供給設備

なお、設備仕様については、第1.6-2表(17)を参照。

(7) 格納容器再循環サンプスクリーン

兼用する設備は以下のとおり。

- ・ 非常用炉心冷却設備
- ・ 原子炉格納容器スプレイ設備
- ・ 原子炉冷却材圧力バウンダリ高圧時に発電用原子炉を冷却するための設備
- ・ 原子炉冷却材圧力バウンダリ低圧時に発電用原子炉を冷却するための設備
- ・ 原子炉格納容器内の冷却等のための設備
- ・ 重大事故等の収束に必要なとなる水の供給設備

なお、設備仕様については、第1.6-2表(18)を参照。

(8) 充てん／高圧注入ポンプ

兼用する設備は以下のとおり。

- ・ 非常用炉心冷却設備
- ・ 化学体積制御設備
- ・ 緊急停止失敗時に発電用原子炉を未臨界にするための設備
- ・ 原子炉冷却材圧力バウンダリ高圧時に発電用原子炉を冷却するための設備
- ・ 原子炉冷却材圧力バウンダリを減圧するための設備
- ・ 原子炉冷却材圧力バウンダリ低圧時に発電用原子炉を冷却するための設備
- ・ 重大事故等の収束に必要なとなる水の供給設備

なお、設備仕様については、第1.6-1表(3)を参照。

(9) ほう酸注入タンク

兼用する設備は以下のとおり。

- ・ 非常用炉心冷却設備
- ・ 緊急停止失敗時に発電用原子炉を未臨界にするための設備
- ・ 原子炉冷却材圧力バウンダリ高圧時に発電用原子炉を冷却するための設備
- ・ 原子炉冷却材圧力バウンダリを減圧するための設備
- ・ 原子炉冷却材圧力バウンダリ低圧時に発電用原子炉を冷却するための設備
- ・ 重大事故等の収束に必要なとなる水の供給設備

なお、設備仕様については、第1.6-1表(2)を参照。

(10) 再生熱交換器

兼用する設備は以下のとおり。

- ・ 化学体積制御設備
- ・ 緊急停止失敗時に発電用原子炉を未臨界にするための設備
- ・ 原子炉冷却材圧力バウンダリ低圧時に発電用原子炉を冷却するための設備

(1/2)

名 称		再生熱交換器 ^(注1)		
種 類	—	横置三胴U字管式		
容 量 (設 計 熱 交 換 量)	kW/個	参考資料-1参照 以上 (2.39×10 ³ ^(注2))		
管 側	最 高 使 用 圧 力	MPa	18.8	
	最 高 使 用 温 度	℃	343	
胴 側	最 高 使 用 圧 力	MPa	17.16	
	最 高 使 用 温 度	℃	343	
伝 熱 面 積	m ² /個	参考資料-1参照		
主 要 寸 法	管	胴 外 径	mm	406.0 ^(注2)
		胴 板 厚 さ	mm	参考資料-1参照 (38.0 ^(注2))
		鏡 板 厚 さ	mm	参考資料-1参照 (38.0 ^(注2))
		入 口 管 台 外 径	mm	89.1 ^(注2)
		入 口 管 台 厚 さ	mm	参考資料-1参照 (11.1 ^(注2))
	側	出 口 管 台 外 径	mm	89.1 ^(注2)
		出 口 管 台 厚 さ	mm	参考資料-1参照 (11.1 ^(注2))
		鏡 板 の 形 状 に 係 る 寸 法	mm	330.0 ^(注3) 82.5 ^(注4)
		連 絡 管 外 径	mm	89.1 ^(注2)
		連 絡 管 厚 さ	mm	参考資料-1参照 (11.1 ^(注2))
側	胴	胴 外 径	mm	406.0 ^(注2)
		胴 板 厚 さ	mm	参考資料-1参照 (38.0 ^(注2))
		鏡 板 厚 さ	mm	参考資料-1参照 (38.0 ^(注2))
		入 口 管 台 外 径	mm	89.1 ^(注2)
		入 口 管 台 厚 さ	mm	参考資料-1参照 (11.1 ^(注2))
	側	出 口 管 台 外 径	mm	89.1 ^(注2)
		出 口 管 台 厚 さ	mm	参考資料-1参照 (11.1 ^(注2))
		鏡 板 の 形 状 に 係 る 寸 法	mm	330.0 ^(注3) 82.5 ^(注4)
		連 絡 管 外 径	mm	89.1 ^(注2)
		連 絡 管 厚 さ	mm	参考資料-1参照 (11.1 ^(注2))

主要寸法	管板厚さ	mm	参考資料-1参照 (80.0 ^(注2))	
	伝熱管外径	mm	参考資料-1参照	
	伝熱管厚さ	mm	参考資料-1参照	
	全長	mm	4,100 ^(注2)	
材	側	胴板	—	SUS316TP
		鏡板	—	SUSF316
		入口管台	—	SUSF316
		出口管台	—	SUSF316
		連絡管	—	SUS316TP
	側	胴板	—	SUS316TP
		鏡板	—	SUSF316
		入口管台	—	SUSF316
		出口管台	—	SUSF316
		連絡管	—	SUS316TP
管板	—	SUSF316		
伝熱管	—	SUS316TB		
個数	—	1		
(注5) 取付箇所	系統名 (ライン名)	—	再生熱交換器 管側: 充てんライン 胴側: 抽出ライン	
	設置床	—	原子炉格納容器 EL.-2.0m	
	溢水防護上の 区画番号	—	—	
	溢水防護上の 配慮が必要な高さ	—		

(注1) 非常用炉心冷却設備その他原子炉注水設備及び計測制御系統施設のうちほう酸注入機能を有する設備と兼用。

(注2) 公称値

(注3) 記載値は公称値であり、鏡板の内面における長径を示す。

(注4) 記載値は公称値であり、鏡板の内面における短径の2分の1を示す。

(注5) 非常用炉心冷却設備その他原子炉注水設備及び計測制御系統施設のうちほう酸注入機能を有する設備に使用する場合の記載事項。

(11) 余熱除去ポンプ

兼用する設備は以下のとおり。

- ・ 非常用炉心冷却設備
- ・ 余熱除去設備
- ・ 原子炉冷却材圧力バウンダリ高圧時に発電用原子炉を冷却するための設備
- ・ 原子炉冷却材圧力バウンダリ低圧時に発電用原子炉を冷却するための設備
- ・ 重大事故等の収束に必要なとなる水の供給設備

なお、設備仕様については、第1.6-1表(4)を参照。

(12) 余熱除去冷却器

兼用する設備は以下のとおり。

- ・ 非常用炉心冷却設備
- ・ 余熱除去設備
- ・ 原子炉冷却材圧力バウンダリ高圧時に発電用原子炉を冷却するための設備
- ・ 原子炉冷却材圧力バウンダリ低圧時に発電用原子炉を冷却するための設備
- ・ 重大事故等の収束に必要なとなる水の供給設備

なお、設備仕様については、第1.6-1表(5)を参照。

(13) 海水ストレーナ

兼用する設備は以下のとおり。

- ・ 原子炉補機冷却海水設備
- ・ 原子炉冷却材圧力バウンダリ高圧時に発電用原子炉を冷却するための設備
- ・ 原子炉冷却材圧力バウンダリを減圧するための設備
- ・ 原子炉冷却材圧力バウンダリ低圧時に発電用原子炉を冷却するための設備
- ・ 最終ヒートシンクへ熱を輸送するための設備
- ・ 原子炉格納容器内の冷却等のための設備
- ・ 原子炉格納容器の過圧破損を防止するための設備
- ・ 水素爆発による原子炉格納容器の破損を防止するための設備
- ・ 水素爆発による原子炉建屋等の損傷を防止するための設備
- ・ 重大事故等の収束に必要となる水の供給設備

なお、設備仕様については、第1.6-2表(10)を参照。

(14) 原子炉補機冷却水冷却器

兼用する設備は以下のとおり。

- ・ 原子炉補機冷却水設備
- ・ 原子炉冷却材圧力バウンダリ低圧時に発電用原子炉を冷却するための設備
- ・ 最終ヒートシンクへ熱を輸送するための設備
- ・ 原子炉格納容器内の冷却等のための設備
- ・ 原子炉格納容器の過圧破損を防止するための設備
- ・ 水素爆発による原子炉格納容器の破損を防止するための設備
- ・ 水素爆発による原子炉建屋等の損傷を防止するための設備
- ・ 重大事故等の収束に必要となる水の供給設備

(1/2)

名 称		原子炉補機冷却水冷却器 ^(注1)		
種 類	—	横置直管式		
容量 (設計熱交換量)	kW/個	参考資料-1参照 以上 (7.86×10^3) ^(注2)		
管側	最高使用圧力	MPa	0.7 1.1 ^(注3)	
	最高使用温度	℃	50	
胴側	最高使用圧力	MPa	0.98	
	最高使用温度	℃	95 160 ^(注3)	
伝熱面積		m ² /個	参考資料-1参照	
主 要 寸 法	管 側	胴内径	mm	1,600 ^(注2)
		胴板厚さ	mm	参考資料-1参照 (25) ^(注2)
		鏡板厚さ	mm	参考資料-1参照 (25) ^(注2)
		入口管台外径	mm	558.8 ^(注2)
		入口管台厚さ	mm	参考資料-1参照 (15) ^(注2)
		出口管台外径	mm	558.8 ^(注2)
		出口管台厚さ	mm	参考資料-1参照 (15) ^(注2)
		鏡板の形状に係る寸法	mm	1,600 ^(注4) 400 ^(注5)
		フランジ厚さ	mm	参考資料-1参照 (80) ^(注2)
		平板厚さ	mm	参考資料-1参照 (125) ^(注2)

主 要 寸 法	胴	胴 内 径	mm	1,600 ^(注2)				
		胴 板 厚 さ	mm	参考資料-1参照 (25 ^(注2))				
		短 胴 板 厚 さ	mm	参考資料-1参照 (28 ^(注2))				
	側	入 口 管 台 外 径	mm	406.4 ^(注2)				
		入 口 管 台 厚 さ	mm	参考資料-1参照 (15 ^(注2))				
		出 口 管 台 外 径	mm	406.4 ^(注2)				
		出 口 管 台 厚 さ	mm	参考資料-1参照 (15 ^(注2))				
	法	管 板 厚 さ	mm	参考資料-1参照 (101 ^(注2))				
		伝 熱 管 外 径	mm	参考資料-1参照				
		伝 熱 管 厚 さ	mm	参考資料-1参照				
		全 長	mm	12,674 ^(注2)				
	材 料	管	胴 板	—	SGV42			
			鏡 板	—	SGV42			
側		フ ラ ン ジ	—	SF50A				
		平 板	—	SGV49				
胴		胴 板	—	SGV42				
		短 胴 板	—	SGV42				
側		管 板	—	SF50A				
		伝 熱 管	—	C6871T				
個 数			—	4				
取 付 箇 所	系 統 名 (ラ イ ン 名)		—	A原子炉 補機冷却水 冷却器 A原子炉 補機冷却水 ライン	B原子炉 補機冷却水 冷却器 B原子炉 補機冷却水 ライン	C原子炉 補機冷却水 冷却器 C原子炉 補機冷却水 ライン	D原子炉 補機冷却水 冷却器 D原子炉 補機冷却水 ライン	
	設 置 床		—	中間建屋 EL.+5.0m	中間建屋 EL.+5.0m	中間建屋 EL.+5.0m	中間建屋 EL.+5.0m	
	溢水防護上の区画番号		—	—				
	溢水防護上の配慮が 必 要 な 高 さ		—					

(注1) A,B,C,D原子炉補機冷却水冷却器のうちA,B原子炉補機冷却水冷却器が重大事故等対処設備となる。

(注2) 公称値

(注3) 重大事故等時における使用時の値。

(注4) 記載値は公称値であり、鏡板の内面における長径を示す。

(注5) 記載値は公称値であり、鏡板の内面における短径の2分の1を示す。

(15) 電動補助給水ポンプ

兼用する設備は以下のとおり。

- ・ 給水設備
- ・ 緊急停止失敗時に発電用原子炉を未臨界にするための設備
- ・ 原子炉冷却材圧力バウンダリ高圧時に発電用原子炉を冷却するための設備
- ・ 原子炉冷却材圧力バウンダリを減圧するための設備
- ・ 原子炉冷却材圧力バウンダリ低圧時に発電用原子炉を冷却するための設備
- ・ 最終ヒートシンクへ熱を輸送するための設備

なお、設備仕様については、第1.6-2表(6)を参照。

(16) タービン動補助給水ポンプ

兼用する設備は以下のとおり。

- ・ 給水設備
- ・ 緊急停止失敗時に発電用原子炉を未臨界にするための設備
- ・ 原子炉冷却材圧力バウンダリ高圧時に発電用原子炉を冷却するための設備
- ・ 原子炉冷却材圧力バウンダリを減圧するための設備
- ・ 原子炉冷却材圧力バウンダリ低圧時に発電用原子炉を冷却するための設備
- ・ 最終ヒートシンクへ熱を輸送するための設備

なお、設備仕様については、第1.6-2表(7)を参照。

(17) 主蒸気逃がし弁

兼用する設備は以下のとおり。

- ・ 主蒸気系統設備
- ・ 緊急停止失敗時に発電用原子炉を未臨界にするための設備
- ・ 原子炉冷却材圧力バウンダリ高圧時に発電用原子炉を冷却するための設備
- ・ 原子炉冷却材圧力バウンダリを減圧するための設備
- ・ 原子炉冷却材圧力バウンダリ低圧時に発電用原子炉を冷却するための設備
- ・ 最終ヒートシンクへ熱を輸送するための設備

なお、設備仕様については、第1.6-2表(8)を参照。

(18) 蒸気発生器

兼用する設備は以下のとおり。

- ・ 1次冷却設備(通常運転時等)
- ・ 緊急停止失敗時に発電用原子炉を未臨界にするための設備
- ・ 原子炉冷却材圧力バウンダリ高圧時に発電用原子炉を冷却するための設備
- ・ 原子炉冷却材圧力バウンダリを減圧するための設備
- ・ 原子炉冷却材圧力バウンダリ低圧時に発電用原子炉を冷却するための設備
- ・ 最終ヒートシンクへ熱を輸送するための設備
- ・ 1次冷却設備(重大事故等時)

なお、設備仕様については、第1.6-2表(9)を参照。

第1.6-6表 原子炉冷却材圧力バウンダリ低圧時に発電用原子炉を冷却するための
設備(可搬型)の設備仕様

(1) 可搬型電動低圧注入ポンプ(1号及び2号機共用)

兼用する設備は以下のとおり。

- ・ 原子炉冷却材圧力バウンダリ低圧時に発電用原子炉を冷却するための設備
- ・ 使用済燃料貯蔵槽の冷却等のための設備
- ・ 発電所外への放射性物質の拡散を抑制するための設備
- ・ 重大事故等の収束に必要なとなる水の供給設備

なお、本設備は1号機設備であり、1、2号機共用の設備である。

(2) 可搬型電動ポンプ用発電機(1号及び2号機共用)

兼用する設備は以下のとおり。

- ・ 原子炉冷却材圧力バウンダリ低圧時に発電用原子炉を冷却するための設備
- ・ 使用済燃料貯蔵槽の冷却等のための設備
- ・ 発電所外への放射性物質の拡散を抑制するための設備
- ・ 重大事故等の収束に必要なとなる水の供給設備

なお、本設備は1号機設備であり、1、2号機共用の設備である。

(3) 可搬型ディーゼル注入ポンプ(1号及び2号機共用)

兼用する設備は以下のとおり。

- ・ 原子炉冷却材圧力バウンダリ低圧時に発電用原子炉を冷却するための設備
- ・ 使用済燃料貯蔵槽の冷却等のための設備
- ・ 発電所外への放射性物質の拡散を抑制するための設備
- ・ 重大事故等の収束に必要となる水の供給設備

なお、本設備は1号機設備であり、1、2号機共用の設備である。

(4) 中間受槽(1号及び2号機共用)

兼用する設備は以下のとおり。

- ・ 原子炉冷却材圧力バウンダリ低圧時に発電用原子炉を冷却するための設備
- ・ 使用済燃料貯蔵槽の冷却等のための設備
- ・ 発電所外への放射性物質の拡散を抑制するための設備
- ・ 重大事故等の収束に必要となる水の供給設備

なお、本設備は1号機設備であり、1、2号機共用の設備である。

(5) 移動式大容量ポンプ車(1号及び2号機共用)

兼用する設備は以下のとおり。

- ・ 原子炉冷却材圧力バウンダリ低圧時に発電用原子炉を冷却するための設備
- ・ 最終ヒートシンクへ熱を輸送するための設備
- ・ 原子炉格納容器内の冷却等のための設備
- ・ 原子炉格納容器の過圧破損を防止するための設備
- ・ 水素爆発による原子炉格納容器の破損を防止するための設備
- ・ 水素爆発による原子炉建屋等の損傷を防止するための設備
- ・ 重大事故等の収束に必要となる水の供給設備

なお、本設備は1号機設備であり、1、2号機共用の設備である。

第1.6-7表 余熱除去設備の設備仕様

(1) 余熱除去冷却器

設備仕様については、第1.6-1表(5)を参照。

(2) 余熱除去ポンプ

設備仕様については、第1.6-1表(4)を参照。

第1.6-8表 最終ヒートシンクへ熱を輸送するための設備(常設)の設備仕様

(1) 電動補助給水ポンプ

兼用する設備は以下のとおり。

- ・ 給水設備
- ・ 緊急停止失敗時に発電用原子炉を未臨界にするための設備
- ・ 原子炉冷却材圧力バウンダリ高圧時に発電用原子炉を冷却するための設備
- ・ 原子炉冷却材圧力バウンダリを減圧するための設備
- ・ 原子炉冷却材圧力バウンダリ低圧時に発電用原子炉を冷却するための設備
- ・ 最終ヒートシンクへ熱を輸送するための設備

なお、設備仕様については、第1.6-2表(6)を参照。

(2) タービン動補助給水ポンプ

兼用する設備は以下のとおり。

- ・ 給水設備
- ・ 緊急停止失敗時に発電用原子炉を未臨界にするための設備
- ・ 原子炉冷却材圧力バウンダリ高圧時に発電用原子炉を冷却するための設備
- ・ 原子炉冷却材圧力バウンダリを減圧するための設備
- ・ 原子炉冷却材圧力バウンダリ低圧時に発電用原子炉を冷却するための設備
- ・ 最終ヒートシンクへ熱を輸送するための設備

なお、設備仕様については、第1.6-2表(7)を参照。

(3) 復水タンク

兼用する設備は以下のとおり。

- ・ 2次系補給水設備
- ・ 緊急停止失敗時に発電用原子炉を未臨界にするための設備
- ・ 原子炉冷却材圧力バウンダリ高圧時に発電用原子炉を冷却するための設備
- ・ 原子炉冷却材圧力バウンダリを減圧するための設備
- ・ 原子炉冷却材圧力バウンダリ低圧時に発電用原子炉を冷却するための設備
- ・ 最終ヒートシンクへ熱を輸送するための設備
- ・ 原子炉格納容器内の冷却等のための設備
- ・ 原子炉格納容器の過圧破損を防止するための設備
- ・ 原子炉格納容器下部の熔融炉心を冷却するための設備
- ・ 重大事故等の収束に必要な水の水の供給設備

なお、設備仕様については、第1.6-2表(11)を参照。

(4) 主蒸気逃がし弁

兼用する設備は以下のとおり。

- ・ 主蒸気系統設備
- ・ 緊急停止失敗時に発電用原子炉を未臨界にするための設備
- ・ 原子炉冷却材圧力バウンダリ高圧時に発電用原子炉を冷却するための設備
- ・ 原子炉冷却材圧力バウンダリを減圧するための設備
- ・ 原子炉冷却材圧力バウンダリ低圧時に発電用原子炉を冷却するための設備
- ・ 最終ヒートシンクへ熱を輸送するための設備

なお、設備仕様については、第1.6-2表(8)を参照。

(5) 蒸気発生器

兼用する設備は以下のとおり。

- ・ 1次冷却設備(通常運転時等)
- ・ 緊急停止失敗時に発電用原子炉を未臨界にするための設備
- ・ 原子炉冷却材圧力バウンダリ高圧時に発電用原子炉を冷却するための設備
- ・ 原子炉冷却材圧力バウンダリを減圧するための設備
- ・ 原子炉冷却材圧力バウンダリ低圧時に発電用原子炉を冷却するための設備
- ・ 最終ヒートシンクへ熱を輸送するための設備
- ・ 1次冷却設備(重大事故等時)

なお、設備仕様については、第1.6-2表(9)を参照。

(6) 格納容器再循環ユニット

兼用する設備は以下のとおり。

- ・ 換気設備
- ・ 最終ヒートシンクへ熱を輸送するための設備
- ・ 原子炉格納容器内の冷却等のための設備
- ・ 原子炉格納容器の過圧破損を防止するための設備

名 称		A,B格納容器再循環ユニット	
種 類	—	冷却コイル	
容 量 ^(注1)	MW	8.3	
管 側	最高使用圧力 ^(注1)	MPa	1.1
	最高使用温度 ^(注1)	℃	160
胴 側	最高使用圧力 ^(注1)	MPa	—
	最高使用温度 ^(注1)	℃	150
伝 熱 面 積 ^(注1)		m ² /個	参考資料-1参照
主 要 寸 法	吸 込 口 径	mm	2,000×4,450×3面 ^(注2)
	吐 出 口 径	mm	1,800×1,800 ^(注2)
	た て	mm	3,363.2 ^(注2)
	横	mm	4,420 ^(注2)
	高 さ	mm	4,756.4 ^(注2)
材 料		—	参考資料-1参照
個 数		—	2
取 付	系 統 名 (ラ イ ン 名)	—	A格納容器 再循環ユニット A格納容器 再循環ライン
	設 置 床	—	原子炉格納容器 EL.+5.0m
箇 所	溢 水 防 護 上 の 区 画 番 号	—	—
	溢 水 防 護 上 の 配 慮 が 必 要 な 高 さ	—	

(注1) 重大事故等時における使用時の値。

(注2) 公称値

(7) 海水ストレーナ

兼用する設備は以下のとおり。

- ・ 原子炉補機冷却海水設備
- ・ 原子炉冷却材圧力バウンダリ高圧時に発電用原子炉を冷却するための設備
- ・ 原子炉冷却材圧力バウンダリを減圧するための設備
- ・ 原子炉冷却材圧力バウンダリ低圧時に発電用原子炉を冷却するための設備
- ・ 最終ヒートシンクへ熱を輸送するための設備
- ・ 原子炉格納容器内の冷却等のための設備
- ・ 原子炉格納容器の加圧破損を防止するための設備
- ・ 水素爆発による原子炉格納容器の破損を防止するための設備
- ・ 水素爆発による原子炉建屋等の損傷を防止するための設備
- ・ 重大事故等の収束に必要となる水の供給設備

なお、設備仕様については、第1.6-2表(10)を参照。

(8) 原子炉補機冷却水冷却器

兼用する設備は以下のとおり。

- ・ 原子炉補機冷却水設備
- ・ 原子炉冷却材圧力バウンダリ低圧時に発電用原子炉を冷却するための設備
- ・ 最終ヒートシンクへ熱を輸送するための設備
- ・ 原子炉格納容器内の冷却等のための設備
- ・ 原子炉格納容器の過圧破損を防止するための設備
- ・ 水素爆発による原子炉格納容器の破損を防止するための設備
- ・ 水素爆発による原子炉建屋等の損傷を防止するための設備
- ・ 重大事故等の収束に必要となる水の供給設備

なお、設備仕様については、第1.6-5表(14)を参照。

第1.6-9表 最終ヒートシンクへ熱を輸送するための設備(可搬型)の設備仕様

(1) 移動式大容量ポンプ車(1号及び2号機共用)

兼用する設備は以下のとおり。

- ・ 原子炉冷却材圧力バウンダリ低圧時に発電用原子炉を冷却するための設備
- ・ 最終ヒートシンクへ熱を輸送するための設備
- ・ 原子炉格納容器内の冷却等のための設備
- ・ 原子炉格納容器の過圧破損を防止するための設備
- ・ 水素爆発による原子炉格納容器の破損を防止するための設備
- ・ 水素爆発による原子炉建屋等の損傷を防止するための設備
- ・ 重大事故等の収束に必要な水の水供給設備

なお、本設備は1号機設備であり、1、2号機共用の設備である。

第1.6-10表 給水設備の設備仕様

(1) 補助給水ポンプ

a. タービン動補助給水ポンプ

設備仕様については、第1.6-2表(7)を参照。

b. 電動補助給水ポンプ

設備仕様については、第1.6-2表(6)を参照。

第1.6-11表 重大事故等の収束に必要なとなる水の供給設備(常設)の設備仕様

(1) 燃料取替用水タンク

兼用する設備は以下のとおり。

- ・ 非常用炉心冷却設備
- ・ 原子炉格納容器スプレイ設備
- ・ 緊急停止失敗時に発電用原子炉を未臨界にするための設備
- ・ 原子炉冷却材圧力バウンダリ高圧時に発電用原子炉を冷却するための設備
- ・ 原子炉冷却材圧力バウンダリを減圧するための設備
- ・ 原子炉冷却材圧力バウンダリ低圧時に発電用原子炉を冷却するための設備
- ・ 原子炉格納容器内の冷却等のための設備
- ・ 原子炉格納容器の過圧破損を防止するための設備
- ・ 原子炉格納容器下部の熔融炉心を冷却するための設備
- ・ 重大事故等の収束に必要なとなる水の供給設備
- ・ 火災防護設備

なお、設備仕様については、第1.6-2表(3)を参照。

(2) 海水ポンプ

兼用する設備は以下のとおり。

- ・ 原子炉補機冷却海水設備
- ・ 原子炉冷却材圧力バウンダリ高圧時に発電用原子炉を冷却するための設備
- ・ 原子炉冷却材圧力バウンダリを減圧するための設備
- ・ 原子炉格納容器内の冷却等のための設備
- ・ 原子炉格納容器の過圧破損を防止するための設備
- ・ 重大事故等の収束に必要なとなる水の供給設備

なお、設備仕様については、第1.6-2表(5)を参照。

(3) 復水タンク

兼用する設備は以下のとおり。

- ・ 2次系補給水設備
- ・ 緊急停止失敗時に発電用原子炉を未臨界にするための設備
- ・ 原子炉冷却材圧力バウンダリ高圧時に発電用原子炉を冷却するための設備
- ・ 原子炉冷却材圧力バウンダリを減圧するための設備
- ・ 原子炉冷却材圧力バウンダリ低圧時に発電用原子炉を冷却するための設備
- ・ 最終ヒートシンクへ熱を輸送するための設備
- ・ 原子炉格納容器内の冷却等のための設備
- ・ 原子炉格納容器の過圧破損を防止するための設備
- ・ 原子炉格納容器下部の溶融炉心を冷却するための設備
- ・ 重大事故等の収束に必要なとなる水の供給設備

なお、設備仕様については、第1.6-2表(11)を参照。

(4) 格納容器スプレイポンプ

兼用する設備は以下のとおり。

- ・ 原子炉格納容器スプレイ設備
- ・ 原子炉冷却材圧力バウンダリ低圧時に発電用原子炉を冷却するための設備
- ・ 原子炉格納容器内の冷却等のための設備
- ・ 原子炉格納容器の過圧破損を防止するための設備
- ・ 原子炉格納容器下部の熔融炉心を冷却するための設備
- ・ 重大事故等の収束に必要なとなる水の供給設備
- ・ 火災防護設備

なお、設備仕様については、第1.6-5表(1)を参照。

(5) 格納容器スプレイ冷却器

兼用する設備は以下のとおり。

- ・ 原子炉格納容器スプレイ設備
- ・ 原子炉冷却材圧力バウンダリ低圧時に発電用原子炉を冷却するための設備
- ・ 原子炉格納容器内の冷却等のための設備
- ・ 原子炉格納容器の過圧破損を防止するための設備
- ・ 原子炉格納容器下部の熔融炉心を冷却するための設備
- ・ 重大事故等の収束に必要なとなる水の供給設備
- ・ 火災防護設備

なお、設備仕様については、第1.6-5表(3)を参照。

(6) 格納容器再循環サンプ

兼用する設備は以下のとおり。

- ・ 非常用炉心冷却設備
- ・ 原子炉格納容器スプレイ設備
- ・ 原子炉冷却材圧力バウンダリ高圧時に発電用原子炉を冷却するための設備
- ・ 原子炉冷却材圧力バウンダリ低圧時に発電用原子炉を冷却するための設備
- ・ 原子炉格納容器内の冷却等のための設備
- ・ 重大事故等の収束に必要なとなる水の供給設備

なお、設備仕様については、第1.6-2表(17)を参照。

(7) 格納容器再循環サンプスクリーン

兼用する設備は以下のとおり。

- ・ 非常用炉心冷却設備
- ・ 原子炉格納容器スプレイ設備
- ・ 原子炉冷却材圧力バウンダリ高圧時に発電用原子炉を冷却するための設備
- ・ 原子炉冷却材圧力バウンダリ低圧時に発電用原子炉を冷却するための設備
- ・ 原子炉格納容器内の冷却等のための設備
- ・ 重大事故等の収束に必要なとなる水の供給設備

なお、設備仕様については、第1.6-2表(18)を参照。

(8) 余熱除去ポンプ

兼用する設備は以下のとおり。

- ・ 非常用炉心冷却設備
- ・ 余熱除去設備
- ・ 原子炉冷却材圧力バウンダリ高圧時に発電用原子炉を冷却するための設備
- ・ 原子炉冷却材圧力バウンダリ低圧時に発電用原子炉を冷却するための設備
- ・ 重大事故等の収束に必要なとなる水の供給設備

なお、設備仕様については、第1.6-1表(4)を参照。

(9) 充てん／高圧注入ポンプ

兼用する設備は以下のとおり。

- ・ 非常用炉心冷却設備
- ・ 化学体積制御設備
- ・ 緊急停止失敗時に発電用原子炉を未臨界にするための設備
- ・ 原子炉冷却材圧力バウンダリ高圧時に発電用原子炉を冷却するための設備
- ・ 原子炉冷却材圧力バウンダリを減圧するための設備
- ・ 原子炉冷却材圧力バウンダリ低圧時に発電用原子炉を冷却するための設備
- ・ 重大事故等の収束に必要なとなる水の供給設備

なお、設備仕様については、第1.6-1表(3)を参照。

(10) 余熱除去冷却器

兼用する設備は以下のとおり。

- ・ 非常用炉心冷却設備
- ・ 余熱除去設備
- ・ 原子炉冷却材圧力バウンダリ高圧時に発電用原子炉を冷却するための設備
- ・ 原子炉冷却材圧力バウンダリ低圧時に発電用原子炉を冷却するための設備
- ・ 重大事故等の収束に必要なとなる水の供給設備

なお、設備仕様については、第1.6-1表(5)を参照。

(11) ほう酸注入タンク

兼用する設備は以下のとおり。

- ・ 非常用炉心冷却設備
- ・ 緊急停止失敗時に発電用原子炉を未臨界にするための設備
- ・ 原子炉冷却材圧力バウンダリ高圧時に発電用原子炉を冷却するための設備
- ・ 原子炉冷却材圧力バウンダリを減圧するための設備
- ・ 原子炉冷却材圧力バウンダリ低圧時に発電用原子炉を冷却するための設備
- ・ 重大事故等の収束に必要なとなる水の供給設備

なお、設備仕様については、第1.6-1表(2)を参照。

(12) 海水ストレーナ

兼用する設備は以下のとおり。

- ・ 原子炉補機冷却海水設備
- ・ 原子炉冷却材圧力バウンダリ高圧時に発電用原子炉を冷却するための設備
- ・ 原子炉冷却材圧力バウンダリを減圧するための設備
- ・ 原子炉冷却材圧力バウンダリ低圧時に発電用原子炉を冷却するための設備
- ・ 最終ヒートシンクへ熱を輸送するための設備
- ・ 原子炉格納容器内の冷却等のための設備
- ・ 原子炉格納容器の過圧破損を防止するための設備
- ・ 水素爆発による原子炉格納容器の破損を防止するための設備
- ・ 水素爆発による原子炉建屋等の損傷を防止するための設備
- ・ 重大事故等の収束に必要となる水の供給設備

なお、設備仕様については、第1.6-2表(10)を参照。

(13) 原子炉補機冷却水冷却器

兼用する設備は以下のとおり。

- ・ 原子炉補機冷却水設備
- ・ 原子炉冷却材圧力バウンダリ低圧時に発電用原子炉を冷却するための設備
- ・ 最終ヒートシンクへ熱を輸送するための設備
- ・ 原子炉格納容器内の冷却等のための設備
- ・ 原子炉格納容器の過圧破損を防止するための設備
- ・ 水素爆発による原子炉格納容器の破損を防止するための設備
- ・ 水素爆発による原子炉建屋等の損傷を防止するための設備
- ・ 重大事故等の収束に必要となる水の供給設備

なお、設備仕様については、第1.6-5表(14)を参照。

第1.6-12表 重大事故等の収束に必要なとなる水の供給設備(可搬型)の設備仕様

(1) 中間受槽(1号及び2号機共用)

兼用する設備は以下のとおり。

- ・ 原子炉冷却材圧力バウンダリ低圧時に発電用原子炉を冷却するための設備
- ・ 使用済燃料貯蔵槽の冷却等のための設備
- ・ 発電所外への放射性物質の拡散を抑制するための設備
- ・ 重大事故等の収束に必要なとなる水の供給設備

なお、本設備は1号機設備であり、1、2号機共用の設備である。

(2) 取水用水中ポンプ(1号及び2号機共用)

本設備は1号機設備であり、1、2号機共用の設備である。

(3) 取水用水中ポンプ用発電機(1号及び2号機共用)

本設備は1号機設備であり、1、2号機共用の設備である。

(4) 復水タンク補給用水中ポンプ(1号及び2号機共用)

本設備は1号機設備であり、1、2号機共用の設備である。

(5) 使用済燃料ピット及び復水タンク補給用水中ポンプ用発電機(1号及び2号機共用)

兼用する設備は以下のとおり。

- ・ 使用済燃料貯蔵槽の冷却等のための設備
- ・ 重大事故等の収束に必要なとなる水の供給設備

なお、本設備は1号機設備であり、1、2号機共用の設備である。

(6) 移動式大容量ポンプ車(代替補機冷却及び格納容器内自然対流冷却)(1号及び2号機共用)

兼用する設備は以下のとおり。

- ・ 原子炉冷却材圧力バウンダリ低圧時に発電用原子炉を冷却するための設備
- ・ 最終ヒートシンクへ熱を輸送するための設備
- ・ 原子炉格納容器内の冷却等のための設備
- ・ 原子炉格納容器の過圧破損を防止するための設備
- ・ 水素爆発による原子炉格納容器の破損を防止するための設備
- ・ 水素爆発による原子炉建屋等の損傷を防止するための設備
- ・ 重大事故等の収束に必要なとなる水の供給設備

なお、本設備は1号機設備であり、1、2号機共用の設備である。

(7) 可搬型電動低圧注入ポンプ(1号及び2号機共用)

兼用する設備は以下のとおり。

- ・ 原子炉冷却材圧力バウンダリ低圧時に発電用原子炉を冷却するための設備
- ・ 使用済燃料貯蔵槽の冷却等のための設備
- ・ 発電所外への放射性物質の拡散を抑制するための設備
- ・ 重大事故等の収束に必要なとなる水の供給設備

なお、本設備は1号機設備であり、1、2号機共用の設備である。

(8) 可搬型電動ポンプ用発電機(1号及び2号機共用)

兼用する設備は以下のとおり。

- ・ 原子炉冷却材圧力バウンダリ低圧時に発電用原子炉を冷却するための設備
- ・ 使用済燃料貯蔵槽の冷却等のための設備
- ・ 発電所外への放射性物質の拡散を抑制するための設備
- ・ 重大事故等の収束に必要なとなる水の供給設備

なお、本設備は1号機設備であり、1、2号機共用の設備である。

(9) 可搬型ディーゼル注入ポンプ(1号及び2号機共用)

兼用する設備は以下のとおり。

- ・ 原子炉冷却材圧力バウンダリ低圧時に発電用原子炉を冷却するための設備
- ・ 使用済燃料貯蔵槽の冷却等のための設備
- ・ 発電所外への放射性物質の拡散を抑制するための設備
- ・ 重大事故等の収束に必要なとなる水の供給設備

なお、本設備は1号機設備であり、1、2号機共用の設備である。

(10) 使用済燃料ピットスプレイヘッダ(1号及び2号機共用)

兼用する設備は以下のとおり。

- ・ 使用済燃料貯蔵槽の冷却等のための設備
- ・ 発電所外への放射性物質の拡散を抑制するための設備
- ・ 重大事故等の収束に必要なとなる水の供給設備

なお、本設備は1号機設備であり、1、2号機共用の設備である。

(11) 移動式大容量ポンプ車(放水設備)(1号及び2号機共用)

兼用する設備は以下のとおり。

- ・ 使用済燃料貯蔵槽の冷却等のための設備
- ・ 発電所外への放射性物質の拡散を抑制するための設備
- ・ 重大事故等の収束に必要なとなる水の供給設備

なお、本設備は1号機設備であり、1、2号機共用の設備である。

(12) 放水砲(1号及び2号機共用)

兼用する設備は以下のとおり。

- ・ 使用済燃料貯蔵槽の冷却等のための設備
- ・ 発電所外への放射性物質の拡散を抑制するための設備
- ・ 重大事故等の収束に必要となる水の供給設備

なお、本設備は1号機設備であり、1、2号機共用の設備である。

第1.6-13表 タービンバイパス系統設備の設備仕様

(1) タービンバイパス弁

型式	空気作動玉形弁
個数	8
口径	8B
容量	約260t/h(1個当たり)
最高使用圧力	7.48MPa
最高使用温度	291℃
本体材料	低炭素鋼

第1.6-14表 原子炉格納容器下部の溶融炉心を冷却するための設備(常設)の設備
仕様

(1) 格納容器スプレイポンプ

兼用する設備は以下のとおり。

- ・ 原子炉格納容器スプレイ設備
- ・ 原子炉冷却材圧力バウンダリ低圧時に発電用原子炉を冷却するための設備
- ・ 原子炉格納容器内の冷却等のための設備
- ・ 原子炉格納容器の過圧破損を防止するための設備
- ・ 原子炉格納容器下部の溶融炉心を冷却するための設備
- ・ 重大事故等の収束に必要となる水の供給設備
- ・ 火災防護設備

なお、設備仕様については、第1.6-5表(1)を参照。

(2) 燃料取替用水タンク

兼用する設備は以下のとおり。

- ・ 非常用炉心冷却設備
- ・ 原子炉格納容器スプレイ設備
- ・ 緊急停止失敗時に発電用原子炉を未臨界にするための設備
- ・ 原子炉冷却材圧力バウンダリ高圧時に発電用原子炉を冷却するための設備
- ・ 原子炉冷却材圧力バウンダリを減圧するための設備
- ・ 原子炉冷却材圧力バウンダリ低圧時に発電用原子炉を冷却するための設備
- ・ 原子炉格納容器内の冷却等のための設備
- ・ 原子炉格納容器の過圧破損を防止するための設備
- ・ 原子炉格納容器下部の熔融炉心を冷却するための設備
- ・ 重大事故等の収束に必要となる水の供給設備
- ・ 火災防護設備

なお、設備仕様については、第1.6-1表(6)を参照。

(3) 格納容器スプレイ冷却器

兼用する設備は以下のとおり。

- ・ 原子炉格納容器スプレイ設備
- ・ 原子炉冷却材圧力バウンダリ低圧時に発電用原子炉を冷却するための設備
- ・ 原子炉格納容器内の冷却等のための設備
- ・ 原子炉格納容器の過圧破損を防止するための設備
- ・ 原子炉格納容器下部の溶融炉心を冷却するための設備
- ・ 重大事故等の収束に必要となる水の供給設備
- ・ 火災防護設備

なお、設備仕様については、第1.6-5表(3)を参照。

(4) 常設電動注入ポンプ

兼用する設備は以下のとおり。

- ・ 原子炉冷却材圧力バウンダリ低圧時に発電用原子炉を冷却するための設備
- ・ 原子炉格納容器内の冷却等のための設備
- ・ 原子炉格納容器の過圧破損を防止するための設備
- ・ 原子炉格納容器下部の溶融炉心を冷却するための設備

なお、設備仕様については、第1.6-5表(4)を参照。

(5) 復水タンク

兼用する設備は以下のとおり。

- ・ 2次系補給水設備
- ・ 緊急停止失敗時に発電用原子炉を未臨界にするための設備
- ・ 原子炉冷却材圧力バウンダリ高圧時に発電用原子炉を冷却するための設備
- ・ 原子炉冷却材圧力バウンダリを減圧するための設備
- ・ 原子炉冷却材圧力バウンダリ低圧時に発電用原子炉を冷却するための設備
- ・ 最終ヒートシンクへ熱を輸送するための設備
- ・ 原子炉格納容器内の冷却等のための設備
- ・ 原子炉格納容器の過圧破損を防止するための設備
- ・ 原子炉格納容器下部の熔融炉心を冷却するための設備
- ・ 重大事故等の収束に必要な水の水の供給設備

なお、設備仕様については、第1.6-2表(11)を参照。

第1.6-15表 原子炉格納容器及び外部遮蔽建屋の設備仕様

(1) 原子炉格納容器

名 称		原子炉格納容器	
種 類	—	上部半球、下部さら形鏡円筒形	
最 高 使 用 圧 力	MPa	0.245 0.350 ^(注1)	
最 高 使 用 温 度	℃	127 138 ^(注1)	
設 計 漏 え い 率	%/d	0.1 以下 (常温、空気、最高使用圧力の 0.9倍において)	
主 要 寸 法	胴 内 径	mm	40,000 ^(注2)
	上 部 鏡 板 内 半 径	mm	20,009.5 ^(注2)
	下 部 鏡 板 中 央 部 内 半 径	mm	参考資料-1参照
	下 部 鏡 板 隅 の 丸 み 半 径	mm	参考資料-1参照
	胴 部 厚 さ	mm	参考資料-1参照(38 ^(注2))
	上 部 鏡 板 厚 さ	mm	参考資料-1参照(19 ^(注2))
	下 部 鏡 板 厚 さ	mm	参考資料-1参照(38 ^(注2))
	高 さ	mm	86,855.5 ^(注2)
材 料	—	SGV49	
個 数	—	1	

(注1) 重大事故等時における使用時の値。

(注2) 公称値

(2) 外部遮蔽建屋

名	称		外部遮蔽建屋
種	類		たて置円筒ドーム形
主 要 寸 法	内 径	mm	44,100 ^(注1)
	ドーム部厚さ	mm	400 ^(注1)
	胴壁厚	mm	900~1,600 ^(注1)
	胴壁高さ	m	61.468 ^(注1)
	基礎版	mm	外径:55,900 ^(注1) 厚さ: 9,100 ^(注1)
	全高	m	92.968 ^(注1) (EL.-18.5mから)
材	料	—	鉄筋コンクリート

(注1) 公称値

第1.6-16表 原子炉格納施設(重大事故等時)の設備仕様

(1) 原子炉格納容器

兼用する設備は以下のとおり。

- ・ 原子炉格納施設(通常運転時等)
- ・ 原子炉格納施設(重大事故等時)

なお、設備仕様については、第1.6-15表(1)を参照。

第1.6-17表 原子炉格納容器スプレイ設備の設備仕様

(1) 格納容器スプレイポンプ

設備仕様については、第1.6-5表(1)を参照。

(2) 格納容器スプレイ冷却器

設備仕様については、第1.6-5表(3)を参照。

(3) よう素除去薬品タンク

名 称		よう素除去薬品タンク		
種 類	—	横置円筒形		
容 量	m ³ /個	参考資料-1参照 以上(15 ^(注1))		
最 高 使 用 圧 力	MPa	0.07		
最 高 使 用 温 度	℃	65		
主 要 寸 法	胴 内 径	mm	2,200 ^(注1)	
	胴 板 厚 さ	mm	参考資料-1参照(9 ^(注1))	
	鏡 板 厚 さ	mm	参考資料-1参照(9 ^(注1))	
	鏡 板 の 形 状 に 係 る 寸 法	mm	2,200 ^(注2) 220 ^(注3)	
	出 口 管 台 外 径	mm	76.7 ^(注1)	
	出 口 管 台 厚 さ	mm	参考資料-1参照(7.8 ^(注1))	
	マンホール管台外径	mm	406.4 ^(注1)	
	マンホール管台厚さ	mm	参考資料-1参照(12.7 ^(注1))	
	マンホールふた厚さ	mm	参考資料-1参照(36.5 ^(注1))	
	全 長	mm	4,660 ^(注1)	
材 料	胴 板	—	SUS304	
	鏡 板	—	SUS304	
	マンホールふた	—	SGV49 (内面ステンレス鋼溶接クラッド)	
個 数	—	1		
取 付 箇 所	系 統 名 (ラ イ ン 名)	—	よう素除去薬品タンク よう素除去薬注ライン	
	設 置 床	—	原子炉補助建屋 EL.-2.0m	
	溢水防護上の区画番号	—	—	
	溢水防護上の配慮が必要な高さ	—	—	

(注1) 公称値

(注2) 記載値は公称値であり、鏡板の中央部における内面の半径を示す。

(注3) 記載値は公称値であり、鏡板の隅の丸みの内半径を示す。

(4) スプレインズル

型式	ホローコーン型
個数	約500個
よう素(無機)除去効率	等価半減期50s以下
材料	ステンレス鋼

第1.6-18表 原子炉格納容器内の冷却等のための設備(常設)の設備仕様

(1) 格納容器再循環ユニット

兼用する設備は以下のとおり。

- ・ 換気設備
- ・ 最終ヒートシンクへ熱を輸送するための設備
- ・ 原子炉格納容器内の冷却等のための設備
- ・ 原子炉格納容器の過圧破損を防止するための設備

なお、設備仕様については、第1.6-8表(6)を参照。

(2) 原子炉補機冷却水ポンプ

兼用する設備は以下のとおり。

- ・ 原子炉補機冷却水設備
- ・ 原子炉格納容器内の冷却等のための設備
- ・ 原子炉格納容器の過圧破損を防止するための設備

名 称		原子炉補機冷却水ポンプ ^(注1)					
ポ ン プ	種 類	—	うず巻形				
	容 量	m ³ /h/個	参考資料-1参照 以上(1,300 ^(注2))				
	揚 程	m	参考資料-1参照 以上(55 ^(注2))				
	最高使用圧力	MPa	0.98				
	最高使用温度	℃	95				
			160 ^(注3)				
	主 要 寸 法	吸 込 口 径	mm	400 ^(注2)			
		吐 出 口 径	mm	300 ^(注2)			
		ケーシング厚さ	mm	参考資料-1参照 (18 ^(注2))			
		た て	mm	1,283 ^(注2)			
		横	mm	1,455 ^(注2)			
	材 料	高 さ	mm	700 ^(注2)			
			ケーシング	—	SCPH1		
	個 数	—	4				
取 付 箇 所	系 統 名 (ライン名)	—	A原子炉補機 冷却水ポンプ A原子炉補機 冷却水ライン	B原子炉補機 冷却水ポンプ B原子炉補機 冷却水ライン	C原子炉補機 冷却水ポンプ C原子炉補機 冷却水ライン	D原子炉補機 冷却水ポンプ D原子炉補機 冷却水ライン	
		設 置 床	—	中間建屋 EL.+5.0m	中間建屋 EL.+5.0m	中間建屋 EL.+5.0m	中間建屋 EL.+5.0m
	溢水防護上の 区画番号	—	2-6-F	2-6-F	2-6-F	2-6-F	
	溢水防護上の配 慮が必要な高さ	—	EL.+5.23m 以上	EL.+5.23m 以上	EL.+5.23m 以上	EL.+5.23m 以上	
原 動 機	種 類	—	三相誘導電動機				
	出 力	kW/個	300				
	個 数	—	4				
	取 付 箇 所	—	ポンプと同じ				

(注1) A,B,C,D原子炉補機冷却水ポンプのうちA,B原子炉補機冷却水ポンプが重大事故等対処設備となる。

(注2) 公称値

(注3) 重大事故等時における使用時の値。

(3) 原子炉補機冷却水冷却器

兼用する設備は以下のとおり。

- ・ 原子炉補機冷却水設備
- ・ 原子炉冷却材圧力バウンダリ低圧時に発電用原子炉を冷却するための設備
- ・ 最終ヒートシンクへ熱を輸送するための設備
- ・ 原子炉格納容器内の冷却等のための設備
- ・ 原子炉格納容器の過圧破損を防止するための設備
- ・ 水素爆発による原子炉格納容器の破損を防止するための設備
- ・ 水素爆発による原子炉建屋等の損傷を防止するための設備
- ・ 重大事故等の収束に必要となる水の供給設備

なお、設備仕様については、第1.6-5表(14)を参照。

(4) 原子炉補機冷却水サージタンク

兼用する設備は以下のとおり。

- ・ 原子炉補機冷却水設備
- ・ 原子炉格納容器内の冷却等のための設備
- ・ 原子炉格納容器の過圧破損を防止するための設備

名 称		原子炉補機冷却水サージタンク	
種 類	—	横置円筒形	
容 量	m ³ /個	参考資料-1参照 以上(8 ^(注1))	
最高使用圧力	MPa	0.34	
最高使用温度	℃	95	
主 要 寸 法	胴 内 径	mm	1,800 ^(注1)
	胴 板 厚 さ	mm	参考資料-1参照(9 ^(注1))
	鏡 板 厚 さ	mm	参考資料-1参照(9 ^(注1))
	鏡 板 の 形 状 に 係 る 寸 法	mm	1,800 ^(注2) 180 ^(注3)
	サージ管管台外径	mm	114.3 ^(注1)
	サージ管管台厚さ	mm	参考資料-1参照(6 ^(注1))
	マンホール管台外径	mm	406.4 ^(注1)
	マンホール管台厚さ	mm	参考資料-1参照(9 ^(注1))
	マンホールふた厚さ	mm	参考資料-1参照(36.5 ^(注1))
	全 長	mm	3,500 ^(注1)
材 料	胴 板	—	SGV42
	鏡 板	—	SGV42
	マンホールふた	—	SF45A
個 数	—	1	
取 付 箇 所	系 統 名 (ラ イ ン 名)	—	原子炉補機冷却水サージタンク 原子炉補機冷却水サージライン
	設 置 床	—	原子炉補助建屋 EL.+20.3m
	溢水防護上の 区 画 番 号	—	—
	溢水防護上の 配慮が必要な高さ	—	—

(注1) 公称値

(注2) 記載値は公称値であり、鏡板の中央部における内面の半径を示す。

(注3) 記載値は公称値であり、鏡板の隅の丸みの内半径を示す。

(5) 海水ポンプ

兼用する設備は以下のとおり。

- ・ 原子炉補機冷却海水設備
- ・ 原子炉冷却材圧力バウンダリ高圧時に発電用原子炉を冷却するための設備
- ・ 原子炉冷却材圧力バウンダリを減圧するための設備
- ・ 原子炉格納容器内の冷却等のための設備
- ・ 原子炉格納容器の過圧破損を防止するための設備
- ・ 重大事故等の収束に必要となる水の供給設備

なお、設備仕様については、第1.6-2表(5)を参照。

(6) 海水ストレーナ

兼用する設備は以下のとおり。

- ・ 原子炉補機冷却海水設備
- ・ 原子炉冷却材圧力バウンダリ高圧時に発電用原子炉を冷却するための設備
- ・ 原子炉冷却材圧力バウンダリを減圧するための設備
- ・ 原子炉冷却材圧力バウンダリ低圧時に発電用原子炉を冷却するための設備
- ・ 最終ヒートシンクへ熱を輸送するための設備
- ・ 原子炉格納容器内の冷却等のための設備
- ・ 原子炉格納容器の過圧破損を防止するための設備
- ・ 水素爆発による原子炉格納容器の破損を防止するための設備
- ・ 水素爆発による原子炉建屋等の損傷を防止するための設備
- ・ 重大事故等の収束に必要となる水の供給設備

なお、設備仕様については、第1.6-2表(10)を参照。

(7) 常設電動注入ポンプ

兼用する設備は以下のとおり。

- ・ 原子炉冷却材圧力バウンダリ低圧時に発電用原子炉を冷却するための設備
- ・ 原子炉格納容器内の冷却等のための設備
- ・ 原子炉格納容器の過圧破損を防止するための設備
- ・ 原子炉格納容器下部の溶融炉心を冷却するための設備

なお、設備仕様については、第1.6-5表(4)を参照。

(8) 燃料取替用水タンク

兼用する設備は以下のとおり。

- ・ 非常用炉心冷却設備
- ・ 原子炉格納容器スプレイ設備
- ・ 緊急停止失敗時に発電用原子炉を未臨界にするための設備
- ・ 原子炉冷却材圧力バウンダリ高圧時に発電用原子炉を冷却するための設備
- ・ 原子炉冷却材圧力バウンダリを減圧するための設備
- ・ 原子炉冷却材圧力バウンダリ低圧時に発電用原子炉を冷却するための設備
- ・ 原子炉格納容器内の冷却等のための設備
- ・ 原子炉格納容器の過圧破損を防止するための設備
- ・ 原子炉格納容器下部の熔融炉心を冷却するための設備
- ・ 重大事故等の収束に必要となる水の供給設備
- ・ 火災防護設備

なお、設備仕様については、第1.6-1表(6)を参照。

(9) 復水タンク

兼用する設備は以下のとおり。

- ・ 2次系補給水設備
- ・ 緊急停止失敗時に発電用原子炉を未臨界にするための設備
- ・ 原子炉冷却材圧力バウンダリ高圧時に発電用原子炉を冷却するための設備
- ・ 原子炉冷却材圧力バウンダリを減圧するための設備
- ・ 原子炉冷却材圧力バウンダリ低圧時に発電用原子炉を冷却するための設備
- ・ 最終ヒートシンクへ熱を輸送するための設備
- ・ 原子炉格納容器内の冷却等のための設備
- ・ 原子炉格納容器の過圧破損を防止するための設備
- ・ 原子炉格納容器下部の熔融炉心を冷却するための設備
- ・ 重大事故等の収束に必要なとなる水の供給設備

なお、設備仕様については、第1.6-2表(11)を参照。

(10) 格納容器スプレイポンプ

兼用する設備は以下のとおり。

- ・ 原子炉格納容器スプレイ設備
- ・ 原子炉冷却材圧力バウンダリ低圧時に発電用原子炉を冷却するための設備
- ・ 原子炉格納容器内の冷却等のための設備
- ・ 原子炉格納容器の過圧破損を防止するための設備
- ・ 原子炉格納容器下部の熔融炉心を冷却するための設備
- ・ 重大事故等の収束に必要なとなる水の供給設備
- ・ 火災防護設備

なお、設備仕様については、第1.6-5表(1)を参照。

(11) 格納容器スプレイ冷却器

兼用する設備は以下のとおり。

- ・ 原子炉格納容器スプレイ設備
- ・ 原子炉冷却材圧力バウンダリ低圧時に発電用原子炉を冷却するための設備
- ・ 原子炉格納容器内の冷却等のための設備
- ・ 原子炉格納容器の過圧破損を防止するための設備
- ・ 原子炉格納容器下部の熔融炉心を冷却するための設備
- ・ 重大事故等の収束に必要なとなる水の供給設備
- ・ 火災防護設備

なお、設備仕様については、第1.6-5表(3)を参照。

(12) 格納容器再循環サンプ

兼用する設備は以下のとおり。

- ・ 非常用炉心冷却設備
- ・ 原子炉格納容器スプレイ設備
- ・ 原子炉冷却材圧力バウンダリ高圧時に発電用原子炉を冷却するための設備
- ・ 原子炉冷却材圧力バウンダリ低圧時に発電用原子炉を冷却するための設備
- ・ 原子炉格納容器内の冷却等のための設備
- ・ 重大事故等の収束に必要なとなる水の供給設備

なお、設備仕様については、第1.6-2表(17)を参照。

(13) 格納容器再循環サンプスクリーン

兼用する設備は以下のとおり。

- ・ 非常用炉心冷却設備
- ・ 原子炉格納容器スプレイ設備
- ・ 原子炉冷却材圧力バウンダリ高圧時に発電用原子炉を冷却するための設備
- ・ 原子炉冷却材圧力バウンダリ低圧時に発電用原子炉を冷却するための設備
- ・ 原子炉格納容器内の冷却等のための設備
- ・ 重大事故等の収束に必要なとなる水の供給設備

なお、設備仕様については、第1.6-2表(18)を参照。

第1.6-19表 原子炉格納容器内の冷却等のための設備(可搬型)の設備仕様

(1) 窒素ポンベ(原子炉補機冷却水サージタンク用)

兼用する設備は以下のとおり。

- ・ 原子炉格納容器内の冷却等のための設備
- ・ 原子炉格納容器の過圧破損を防止するための設備

名 称		窒素ポンベ (原子炉補機冷却水サージタンク用)	
種 類	—	鋼製容器	
容 量 ^(注1)	ℓ/個	46.7 以上(46.7 ^(注2))	
最 高 使 用 圧 力 ^(注1)	MPa	14.7	
最 高 使 用 温 度 ^(注1)	℃	40	
主 要 寸 法	外 径	mm	232 ^(注2)
	高 さ	mm	1,370 ^(注2)
	胴 部 厚 さ	mm	5.1 以上(5.1 ^(注2))
	底 部 厚 さ	mm	10.2 以上(10.2 ^(注2))
材 料	—	STH12	
個 数	—	2 ^(注3)	
取 付 箇 所	—	保管場所: 原子炉補助建屋 EL.+20.3m 取付箇所: (2本 原子炉補助建屋 EL.+20.3m)	

(注1) 重大事故等時における使用時の値。

(注2) 公称値

(注3) 窒素ポンベ(原子炉補機冷却水サージタンク用)(1号機設備)の予備(1号機設備、1,2号機共用)2本を1号機側に保有する。

(2) 移動式大容量ポンプ車(1号及び2号機共用)

兼用する設備は以下のとおり。

- ・ 原子炉冷却材圧力バウンダリ低圧時に発電用原子炉を冷却するための設備
- ・ 最終ヒートシンクへ熱を輸送するための設備
- ・ 原子炉格納容器内の冷却等のための設備
- ・ 原子炉格納容器の過圧破損を防止するための設備
- ・ 水素爆発による原子炉格納容器の破損を防止するための設備
- ・ 水素爆発による原子炉建屋等の損傷を防止するための設備
- ・ 重大事故等の収束に必要となる水の供給設備

なお、本設備は1号機設備であり、1、2号機共用の設備である。

第1.6-20表 水素爆発による原子炉格納容器の破損を防止するための設備（常設）
の設備仕様

(1) 静的触媒式水素再結合装置

再 結 合 装 置	名 称		静的触媒式水素再結合装置	
	種 類	—	触媒式	
	容 量	—	—	
	最 高 使 用 圧 力	—	—	
	最 高 使 用 温 度 ^(注1)	℃	500	
	再 結 合 効 率 ^(注1)	kg/h/個	1.2 ^(注2) (水素濃度4vol%、0.15MPa)	
	主 要 寸 法	幅	mm	430 ^(注3)
		奥 行 き	mm	326 ^(注3)
		高 さ	mm	1,400 ^(注3)
	材 料	—	SUS304相当 (DIN 1.4301)	
	個 数	—	5	
	取 付 箇 所	系 統 名 (ラ イ ン 名)	—	—
		設 置 床	—	原子炉格納容器 EL.-2.0m:1箇所 原子炉格納容器 EL.+13.3m:4箇所
		溢 水 防 護 上 の 区 画 番 号	—	—
溢 水 防 護 上 の 配 慮 が 必 要 な 高 さ		—		

(注1) 重大事故等時における使用時の値。

(注2) 再結合効率は、メーカ型式FR1-380Tの性能評価式の代表点での値。

(注3) 公称値

(2) 静的触媒式水素再結合装置動作監視装置

計測範囲	0~800℃
------	--------

(3) 電気式水素燃焼装置

電	名	称	電気式水素燃焼装置
	種	類	—
	容	量 ^(注1)	W/個
	個	数	—
熱	取	系 統 名 (ラ イ ン 名)	—
	付	設 置 床	—
	箇		—
	所	溢 水 防 護 上 の 区 画 番 号	—
器		溢 水 防 護 上 の 配 慮 が 必 要 な 高 さ	—

(注1) 重大事故等時における使用時の値。

(注2) 公称値

(注3) ドーム部頂部付近用

(4) 電気式水素燃焼装置動作監視装置

計測範囲	0~800℃
------	--------

(5) 海水ストレーナ

兼用する設備は以下のとおり。

- ・ 原子炉補機冷却海水設備
- ・ 原子炉冷却材圧力バウンダリ高圧時に発電用原子炉を冷却するための設備
- ・ 原子炉冷却材圧力バウンダリを減圧するための設備
- ・ 原子炉冷却材圧力バウンダリ低圧時に発電用原子炉を冷却するための設備
- ・ 最終ヒートシンクへ熱を輸送するための設備
- ・ 原子炉格納容器内の冷却等のための設備
- ・ 原子炉格納容器の過圧破損を防止するための設備
- ・ 水素爆発による原子炉格納容器の破損を防止するための設備
- ・ 水素爆発による原子炉建屋等の損傷を防止するための設備
- ・ 重大事故等の収束に必要となる水の供給設備

なお、設備仕様については、第1.6-2表(10)を参照。

(6) 原子炉補機冷却水冷却器

兼用する設備は以下のとおり。

- ・ 原子炉補機冷却水設備
- ・ 原子炉冷却材圧力バウンダリ低圧時に発電用原子炉を冷却するための設備
- ・ 最終ヒートシンクへ熱を輸送するための設備
- ・ 原子炉格納容器内の冷却等のための設備
- ・ 原子炉格納容器の過圧破損を防止するための設備
- ・ 水素爆発による原子炉格納容器の破損を防止するための設備
- ・ 水素爆発による原子炉建屋等の損傷を防止するための設備
- ・ 重大事故等の収束に必要となる水の供給設備

なお、設備仕様については、第1.6-5表(14)を参照。

第1.6-21表 水素爆発による原子炉格納容器の破損を防止するための設備(可搬型)
の設備仕様

(1) 可搬型格納容器水素濃度計測装置(1号及び2号機共用)

兼用する設備は以下のとおり。

- ・ 水素爆発による原子炉格納容器の破損を防止するための設備
- ・ 水素爆発による原子炉建屋等の損傷を防止するための設備

個数	1(予備2)
計測範囲	0~20vol%

(2) 可搬型ガスサンプリング冷却器用冷却ポンプ(1号及び2号機共用)

兼用する設備は以下のとおり。

- ・ 水素爆発による原子炉格納容器の破損を防止するための設備
- ・ 水素爆発による原子炉建屋等の損傷を防止するための設備

名		称	可搬型ガスサンプリング冷却器用冷却ポンプ (1,2号機共用)	
ポ ン プ	種 類	—	容積式	
	容 量	m ³ /h/個	参考資料-1参照 以上(1.0 ^(注1))	
	揚 程	m	参考資料-1参照 以上(10 ^(注1))	
	最 高 使 用 圧 力	MPa	0.33 ^(注2)	
	最 高 使 用 温 度	℃	40 ^(注2)	
	主 要 寸 法	吸 込 口 径	mm	18.631 ^{(注1)(注3)}
		吐 出 口 径	mm	18.631 ^{(注1)(注3)}
		た て	mm	100 ^(注1)
		横	mm	173.5 ^(注1)
	高 さ	mm	55 ^(注1)	
材 料	ケーシング	—	SCS13	
個 数	—	—	1(予備2)	
取 付 箇 所	—	—	保管場所: 1号機原子炉補助建屋 EL.+5.0m 及び 2号機原子炉補助建屋 EL.+5.0m 取付箇所: 【2号機のみ】1台 (2号機原子炉補助建屋 EL.+5.0m)	
原 動 機	種 類	—	三相誘導電動機	
	出 力	kW/個	0.4	
	個 数	—	1(予備2)	
	取 付 箇 所	—	ポンプと同じ	

(注1) 公称値

(注2) 重大事故等時における使用時の値。

(注3) テーパーめねじ(Rc1/2)の内径(基準径)を示す。

(3) 可搬型代替ガスサンプリング圧縮装置(1号及び2号機共用)

兼用する設備は以下のとおり。

- ・ 水素爆発による原子炉格納容器の破損を防止するための設備
- ・ 水素爆発による原子炉建屋等の損傷を防止するための設備

台数	1(予備2)
容量	約0.6m ³ /min
吐出圧力	約0.8MPa

(4) 移動式大容量ポンプ車(1号及び2号機共用)

兼用する設備は以下のとおり。

- ・ 原子炉冷却材圧力バウンダリ低圧時に発電用原子炉を冷却するための設備
- ・ 最終ヒートシンクへ熱を輸送するための設備
- ・ 原子炉格納容器内の冷却等のための設備
- ・ 原子炉格納容器の過圧破損を防止するための設備
- ・ 水素爆発による原子炉格納容器の破損を防止するための設備
- ・ 水素爆発による原子炉建屋等の損傷を防止するための設備
- ・ 重大事故等の収束に必要となる水の供給設備

なお、本設備は1号機設備であり、1、2号機共用の設備である。

第1.6-22表 水素爆発による原子炉建屋等の損傷を防止するための設備（常設）の設備仕様

(1) アニュラス空気浄化ファン

兼用する設備は以下のとおり。

- ・ アニュラス空気浄化設備
- ・ 水素爆発による原子炉建屋等の損傷を防止するための設備

名		称	アニュラス空気浄化ファン													
排 風 機	種	類	—	遠心式												
	容	量	m ³ /min/個	参考資料-1参照 以上(226 ^(注1))												
	主 要 寸 法	吸	込	口	径	mm	600 ^(注1)									
		吐	出	口	径	mm	730×250 ^(注1)									
		た	て			mm	1,501 ^(注1)									
			横			mm	1,040 ^(注1)									
			高		さ	mm	1,705 ^(注1)									
		個	数	—	2											
	取 付 箇 所	系	統	名	—	Aアニュラス 空気浄化ファン Aアニュラス 空気浄化ライン	Bアニュラス 空気浄化ファン Bアニュラス 空気浄化ライン									
		設	置	床	—	原子炉補助建屋 EL.+13.3m	原子炉補助建屋 EL.+13.3m									
溢		水	防	護	上	の	区	画	番	号	—	2-8-N	2-8-N			
溢		水	防	護	上	の	配	慮	が	必	要	な	高	さ	—	EL.+14.05m 以上
原 動 機	種	類	—	三相誘導電動機												
	出	力	kW/個	22												
	個	数	—	2												
	取	付	箇	所	—	排風機と同じ										

(注1) 公称値

(2) アニュラス空気浄化微粒子除去フィルタユニット

兼用する設備は以下のとおり。

- ・ アニュラス空気浄化設備
- ・ 水素爆発による原子炉建屋等の損傷を防止するための設備

名		称	アニュラス空気浄化 微粒子除去フィルタユニット	
種	類	—	微粒子フィルタ	
効 率	単体除去効率	%	99.97 以上 (0.3 μ m粒子)	
	総合除去効率	%	99 以上 (0.7 μ m粒子)	
主 要 寸 法	吸込口径	mm	705 ^(注1)	
	吐出口径	mm	705 ^(注1)	
	たて	mm	1,594 ^(注1)	
	横	mm	3,559 ^(注1)	
	高さ	mm	1,594 ^(注1)	
個	数	—	2	
取 付 箇 所	系 統 名 (ラ イ ン 名)	—	Aアニュラス空気浄化 微粒子除去 フィルタユニット Aアニュラス 空気浄化ライン	Bアニュラス空気浄化 微粒子除去 フィルタユニット Bアニュラス 空気浄化ライン
	設 置 床	—	原子炉補助建屋 EL.+13.3m	原子炉補助建屋 EL.+13.3m
	溢水防護上の 区画番号	—	—	
	溢水防護上の 配慮が必要な高さ	—	—	

(注1) 公称値

(3) アニュラス空気浄化よう素除去フィルタユニット

兼用する設備は以下のとおり。

- ・ アニュラス空気浄化設備
- ・ 水素爆発による原子炉建屋等の損傷を防止するための設備

名 称		アニュラス空気浄化 よう素除去フィルタユニット		
種 類	—	微粒子フィルタ よう素フィルタ		
効 率	単 体 除去効率	微 粒 子 フ ィ ル タ	%	99.97 以上 (0.3 μ m粒子)
		よ う 素 フ ィ ル タ	%	95 以上 (相対湿度95%、温度30°Cにおいて)
	総 合 除去効率	微 粒 子 フ ィ ル タ	%	99 以上 (0.7 μ m粒子)
		よ う 素 フ ィ ル タ	%	95 以上 (相対湿度95%、温度30°Cにおいて)
主 要 寸 法	吸 込 口 径	mm	705 ^(注1)	
	吐 出 口 径	mm	705 ^(注1)	
	た て	mm	2,279 ^(注1)	
	横	mm	4,134 ^(注1)	
	高 さ	mm	2,279 ^(注1)	
個 数	—	2		
取 付 箇 所	系 統 名 (ラ イ ン 名)	—	Aアニュラス 空気浄化よう素除去 フィルタユニット Aアニュラス 空気浄化ライン	Bアニュラス 空気浄化よう素除去 フィルタユニット Bアニュラス 空気浄化ライン
	設 置 床	—	原子炉補助建屋 EL.+13.3m	原子炉補助建屋 EL.+13.3m
	溢 水 防 護 上 の 区 画 番 号	—	—	
	溢 水 防 護 上 の 配 慮 が 必 要 な 高 さ	—	—	

(注1) 公称値

(4) 格納容器排気筒

兼用する設備は以下のとおり。

- ・ 換気設備
- ・ 水素爆発による原子炉建屋等の損傷を防止するための設備

名		称	格納容器排気筒 ^(注1)
種	類	—	角形
主要寸法	口 径	m	(排出口)1.8×1.0 ^(注2)
	地 表 上 高 さ	m	61.47 ^(注2)
材	料	—	SUS304
個	数	—	1

(注1) 原子炉格納施設のうち圧力低減設備その他の安全設備(放射性物質濃度制御設備及び可燃性ガス濃度制御設備並びに格納容器再循環設備)と兼用。

(注2) 公称値

(5) 海水ストレーナ

兼用する設備は以下のとおり。

- ・ 原子炉補機冷却海水設備
- ・ 原子炉冷却材圧力バウンダリ高圧時に発電用原子炉を冷却するための設備
- ・ 原子炉冷却材圧力バウンダリを減圧するための設備
- ・ 原子炉冷却材圧力バウンダリ低圧時に発電用原子炉を冷却するための設備
- ・ 最終ヒートシンクへ熱を輸送するための設備
- ・ 原子炉格納容器内の冷却等のための設備
- ・ 原子炉格納容器の過圧破損を防止するための設備
- ・ 水素爆発による原子炉格納容器の破損を防止するための設備
- ・ 水素爆発による原子炉建屋等の損傷を防止するための設備
- ・ 重大事故等の収束に必要となる水の供給設備

なお、設備仕様については、第1.6-2表(10)を参照。

(6) 原子炉補機冷却水冷却器

兼用する設備は以下のとおり。

- ・ 原子炉補機冷却水設備
- ・ 原子炉冷却材圧力バウンダリ低圧時に発電用原子炉を冷却するための設備
- ・ 最終ヒートシンクへ熱を輸送するための設備
- ・ 原子炉格納容器内の冷却等のための設備
- ・ 原子炉格納容器の過圧破損を防止するための設備
- ・ 水素爆発による原子炉格納容器の破損を防止するための設備
- ・ 水素爆発による原子炉建屋等の損傷を防止するための設備
- ・ 重大事故等の収束に必要となる水の供給設備

なお、設備仕様については、第1.6-5表(14)を参照。

第1.6-23表 水素爆発による原子炉建屋等の損傷を防止するための設備(可搬型)
の設備仕様

(1) 窒素ボンベ(アニュラス空気浄化ファン弁用)

名 称		窒素ボンベ (アニュラス空気浄化ファン弁用)	
種 類	—	鋼製容器	
容 量 ^(注1)	ℓ/個	46.7 以上(46.7 ^(注2))	
最 高 使 用 圧 力 ^(注1)	MPa	14.7	
最 高 使 用 温 度 ^(注1)	℃	40	
主 要 寸 法	外 径	mm	232 ^(注2)
	高 さ	mm	1,370 ^(注2)
	胴 部 厚 さ	mm	5.1 以上(5.1 ^(注2))
	底 部 厚 さ	mm	10.2 以上(10.2 ^(注2))
材 料	—	STH12	
個 数	—	3(予備3)	
取 付 箇 所	—	保管場所: 原子炉補助建屋 EL.+20.3m 及び 原子炉補助建屋 EL.+13.3m 取付箇所: (各1本 原子炉補助建屋 EL.+13.3m)	

(注1) 重大事故等時における使用時の値。

(注2) 公称値

(2) 可搬型格納容器水素濃度計測装置(1号及び2号機共用)

兼用する設備は以下のとおり。

- ・ 水素爆発による原子炉格納容器の破損を防止するための設備
- ・ 水素爆発による原子炉建屋等の損傷を防止するための設備

なお、設備仕様については、第1.6-21表(1)を参照。

(3) 可搬型ガスサンプリング冷却器用冷却ポンプ(1号及び2号機共用)

兼用する設備は以下のとおり。

- ・ 水素爆発による原子炉格納容器の破損を防止するための設備
- ・ 水素爆発による原子炉建屋等の損傷を防止するための設備

なお、設備仕様については、第1.6-21表(2)を参照。

(4) 可搬型代替ガスサンプリング圧縮装置(1号及び2号機共用)

兼用する設備は以下のとおり。

- ・ 水素爆発による原子炉格納容器の破損を防止するための設備
- ・ 水素爆発による原子炉建屋等の損傷を防止するための設備

なお、設備仕様については、第1.6-21表(3)を参照。

(5) 移動式大容量ポンプ車(1号及び2号機共用)

兼用する設備は以下のとおり。

- ・ 原子炉冷却材圧力バウンダリ低圧時に発電用原子炉を冷却するための設備
- ・ 最終ヒートシンクへ熱を輸送するための設備
- ・ 原子炉格納容器内の冷却等のための設備
- ・ 原子炉格納容器の過圧破損を防止するための設備
- ・ 水素爆発による原子炉格納容器の破損を防止するための設備
- ・ 水素爆発による原子炉建屋等の損傷を防止するための設備
- ・ 重大事故等の収束に必要となる水の供給設備

なお、本設備は1号機設備であり、1、2号機共用の設備である。

第1.6-24表 原子炉格納容器の過圧破損を防止するための設備(常設)の設備仕様

(1) 格納容器スプレイポンプ

兼用する設備は以下のとおり。

- ・ 原子炉格納容器スプレイ設備
- ・ 原子炉冷却材圧力バウンダリ低圧時に発電用原子炉を冷却するための設備
- ・ 原子炉格納容器内の冷却等のための設備
- ・ 原子炉格納容器の過圧破損を防止するための設備
- ・ 原子炉格納容器下部の熔融炉心を冷却するための設備
- ・ 重大事故等の収束に必要となる水の供給設備
- ・ 火災防護設備

なお、設備仕様については、第1.6-5表(1)を参照。

(2) 燃料取替用水タンク

兼用する設備は以下のとおり。

- ・ 非常用炉心冷却設備
- ・ 原子炉格納容器スプレイ設備
- ・ 緊急停止失敗時に発電用原子炉を未臨界にするための設備
- ・ 原子炉冷却材圧力バウンダリ高圧時に発電用原子炉を冷却するための設備
- ・ 原子炉冷却材圧力バウンダリを減圧するための設備
- ・ 原子炉冷却材圧力バウンダリ低圧時に発電用原子炉を冷却するための設備
- ・ 原子炉格納容器内の冷却等のための設備
- ・ 原子炉格納容器の過圧破損を防止するための設備
- ・ 原子炉格納容器下部の熔融炉心を冷却するための設備
- ・ 重大事故等の収束に必要となる水の供給設備
- ・ 火災防護設備

なお、設備仕様については、第1.6-1表(6)を参照。

(3) 格納容器スプレイ冷却器

兼用する設備は以下のとおり。

- ・ 原子炉格納容器スプレイ設備
- ・ 原子炉冷却材圧力バウンダリ低圧時に発電用原子炉を冷却するための設備
- ・ 原子炉格納容器内の冷却等のための設備
- ・ 原子炉格納容器の過圧破損を防止するための設備
- ・ 原子炉格納容器下部の熔融炉心を冷却するための設備
- ・ 重大事故等の収束に必要となる水の供給設備
- ・ 火災防護設備

なお、設備仕様については、第1.6-5表(3)を参照。

(4) 格納容器再循環ユニット

兼用する設備は以下のとおり。

- ・ 換気設備
- ・ 最終ヒートシンクへ熱を輸送するための設備
- ・ 原子炉格納容器内の冷却等のための設備
- ・ 原子炉格納容器の過圧破損を防止するための設備

なお、設備仕様については、第1.6-8表(6)を参照。

(5) 原子炉補機冷却水ポンプ

兼用する設備は以下のとおり。

- ・ 原子炉補機冷却水設備
- ・ 原子炉格納容器内の冷却等のための設備
- ・ 原子炉格納容器の過圧破損を防止するための設備

なお、設備仕様については、第1.6-18表(2)を参照。

(6) 原子炉補機冷却水冷却器

兼用する設備は以下のとおり。

- ・ 原子炉補機冷却水設備
- ・ 原子炉冷却材圧力バウンダリ低圧時に発電用原子炉を冷却するための設備
- ・ 最終ヒートシンクへ熱を輸送するための設備
- ・ 原子炉格納容器内の冷却等のための設備
- ・ 原子炉格納容器の過圧破損を防止するための設備
- ・ 水素爆発による原子炉格納容器の破損を防止するための設備
- ・ 水素爆発による原子炉建屋等の損傷を防止するための設備
- ・ 重大事故等の収束に必要となる水の供給設備

なお、設備仕様については、第1.6-5表(14)を参照。

(7) 原子炉補機冷却水サージタンク

兼用する設備は以下のとおり。

- ・ 原子炉補機冷却水設備
- ・ 原子炉格納容器内の冷却等のための設備
- ・ 原子炉格納容器の過圧破損を防止するための設備

なお、設備仕様については、第1.6-18表(4)を参照。

(8) 海水ポンプ

兼用する設備は以下のとおり。

- ・ 原子炉補機冷却海水設備
- ・ 原子炉冷却材圧力バウンダリ高圧時に発電用原子炉を冷却するための設備
- ・ 原子炉冷却材圧力バウンダリを減圧するための設備
- ・ 原子炉格納容器内の冷却等のための設備
- ・ 原子炉格納容器の過圧破損を防止するための設備
- ・ 重大事故等の収束に必要となる水の供給設備

なお、設備仕様については、第1.6-2表(5)を参照。

(9) 海水ストレーナ

兼用する設備は以下のとおり。

- ・ 原子炉補機冷却海水設備
- ・ 原子炉冷却材圧力バウンダリ高圧時に発電用原子炉を冷却するための設備
- ・ 原子炉冷却材圧力バウンダリを減圧するための設備
- ・ 原子炉冷却材圧力バウンダリ低圧時に発電用原子炉を冷却するための設備
- ・ 最終ヒートシンクへ熱を輸送するための設備
- ・ 原子炉格納容器内の冷却等のための設備
- ・ 原子炉格納容器の過圧破損を防止するための設備
- ・ 水素爆発による原子炉格納容器の破損を防止するための設備
- ・ 水素爆発による原子炉建屋等の損傷を防止するための設備
- ・ 重大事故等の収束に必要となる水の供給設備

なお、設備仕様については、第1.6-2表(10)を参照。

(10) 常設電動注入ポンプ

兼用する設備は以下のとおり。

- ・ 原子炉冷却材圧力バウンダリ低圧時に発電用原子炉を冷却するための設備
- ・ 原子炉格納容器内の冷却等のための設備
- ・ 原子炉格納容器の過圧破損を防止するための設備
- ・ 原子炉格納容器下部の溶融炉心を冷却するための設備

なお、設備仕様については、第1.6-5表(4)を参照。

(11) 復水タンク

兼用する設備は以下のとおり。

- ・ 2次系補給水設備
- ・ 緊急停止失敗時に発電用原子炉を未臨界にするための設備
- ・ 原子炉冷却材圧力バウンダリ高圧時に発電用原子炉を冷却するための設備
- ・ 原子炉冷却材圧力バウンダリを減圧するための設備
- ・ 原子炉冷却材圧力バウンダリ低圧時に発電用原子炉を冷却するための設備
- ・ 最終ヒートシンクへ熱を輸送するための設備
- ・ 原子炉格納容器内の冷却等のための設備
- ・ 原子炉格納容器の過圧破損を防止するための設備
- ・ 原子炉格納容器下部の熔融炉心を冷却するための設備
- ・ 重大事故等の収束に必要なとなる水の供給設備

なお、設備仕様については、第1.6-2表(11)を参照。

第1.6-25表 原子炉格納容器の過圧破損を防止するための設備(可搬型)の設備仕様

(1) 窒素ポンベ(原子炉補機冷却水サージタンク用)

兼用する設備は以下のとおり。

- ・ 原子炉格納容器内の冷却等のための設備
- ・ 原子炉格納容器の過圧破損を防止するための設備

なお、設備仕様については、第1.6-19表(1)を参照。

(2) 移動式大容量ポンプ車(1号及び2号機共用)

兼用する設備は以下のとおり。

- ・ 原子炉冷却材圧力バウンダリ低圧時に発電用原子炉を冷却するための設備
- ・ 最終ヒートシンクへ熱を輸送するための設備
- ・ 原子炉格納容器内の冷却等のための設備
- ・ 原子炉格納容器の過圧破損を防止するための設備
- ・ 水素爆発による原子炉格納容器の破損を防止するための設備
- ・ 水素爆発による原子炉建屋等の損傷を防止するための設備
- ・ 重大事故等の収束に必要となる水の供給設備

なお、本設備は1号機設備であり、1、2号機共用の設備である。

第1.6-26表 アニュラス空気浄化設備の設備仕様

(1) アニュラス空気浄化微粒子除去フィルタユニット

設備仕様については、第1.6-22表(2)を参照。

(2) アニュラス空気浄化よう素除去フィルタユニット

設備仕様については、第1.6-22表(3)を参照。

(3) アニュラス空気浄化ファン

設備仕様については、第1.6-22表(1)を参照。

第1.6-27表 格納容器換気設備の設備仕様

(1) 格納容器空調設備

a. 格納容器給気系統

(a) 格納容器給気ユニット

型式	粗フィルタ、蒸気加熱コイル及び再熱コイル内蔵型
基数	2
容量	約1,100(m ³ /min)/個

(b) 格納容器給気ファン

名称	種類	定格流量 m ³ /min/個	個数
格納容器給気ファン	遠心式	1,100	2

b. 格納容器排気系統

(a) 格納容器排気フィルタユニット

名称	種類	能力
格納容器排気フィルタユニットフィルタ	微粒子フィルタ	約99%以上(0.7μm粒子)

(b) 格納容器排気ファン

名称	種類	定格流量 m ³ /min/個	個数
格納容器排気ファン	遠心式	1,100	2

(c) 格納容器排気筒

設備仕様については、第1.6-22表(4)を参照。

(2) 格納容器再循環装置

a. 格納容器再循環ユニット

設備仕様については、第1.6-8表(6)を参照。

b. 格納容器再循環ファン

名 称		格納容器再循環ファン ^(注1)					
送	種 類	—	軸流式				
	容 量	m ³ /min/個	参考資料-1参照 以上(2,800 ^(注2))				
	主要 寸法	吸込口径	mm	1,800 ^(注2)			
		吐出口径	mm	2,000 ^(注2)			
		高 さ	mm	2,300 ^(注2)			
個 数	—	4					
風 機	取 付	系 統 名 (ライン名)	—	A格納容器 再循環ファン A格納容器 再循環ライン	B格納容器 再循環ファン B格納容器 再循環ライン	C格納容器 再循環ファン C格納容器 再循環ライン	D格納容器 再循環ファン D格納容器 再循環ライン
		設 置 床	—	原子炉格納 容器 EL.-2.0m	原子炉格納 容器 EL.-2.0m	原子炉格納 容器 EL.-9.4m 中間床	原子炉格納 容器 EL.-9.4m 中間床
	筒 所	溢水防護上の 区 画 番 号	—	—			
溢水防護上の 配 慮 が 必 要 な 高 さ		—					
原 動 機	種 類	—	三相誘導電動機				
	出 力	kW/個	150				
	個 数	—	4				
	取 付 箇 所	—	送風機と同じ				

(注1) 当該設備は圧力低減設備その他の安全設備に該当しない。

(注2) 公称値

(3) 格納容器空気浄化装置

a. 格納容器空気浄化フィルタユニット

名称	種類	能力
格納容器空気浄化フィルタ ユニットフィルタ	微粒子フィルタ	約99%以上(0.7 μ m粒子)
	よう素フィルタ	約95%以上(相対湿度80%、 温度50°Cにおいて)

b. 格納容器空気浄化ファン

名称	種類	定格流量 m ³ /min/個	個数
格納容器空気浄化ファン	遠心式	255	2

第1.6-28表 中央制御室(重大事故等時)(常設)の設備仕様

(1) 中央制御室遮蔽(1号及び2号機共用)

兼用する設備は以下のとおり。

- ・ 遮蔽設備
- ・ 中央制御室(重大事故等時)

なお、本設備は1号機設備であり、1、2号機共用の設備である。

(2) 中央制御室非常用循環ファン(1号及び2号機共用)

兼用する設備は以下のとおり。

- ・ 換気設備
- ・ 中央制御室(重大事故等時)

名		称	中央制御室非常用循環ファン ^(注1) (1,2号機共用)		
送風機	種類	—	遠心式		
	容量	m ³ /min/個	参考資料-1参照 以上(340 ^(注2))		
	主要寸法	吸込口径	mm	770 ^(注2)	
		吐出口径	mm	820×500 ^(注2)	
		たて	mm	1,727 ^(注2)	
		横	mm	1,400 ^(注2)	
		高さ	mm	1,900 ^(注2)	
	個数	—	2		
	取付箇所	系統名 (ライン名)	—	A中央制御室 非常用循環ファン A中央制御室 非常用循環ライン	B中央制御室 非常用循環ファン B中央制御室 非常用循環ライン
		設置床	—	原子炉補助建屋 EL.+20.3m	原子炉補助建屋 EL.+20.3m
溢水防護上の 区画番号		—	2-9-A	2-9-A	
溢水防護上の 配慮が必要な高さ		—	EL.+20.55m 以上	EL.+20.55m 以上	
原動機	種類	—	三相誘導電動機		
	出力	kW/個	18.5		
	個数	—	2		
	取付箇所	—	送風機と同じ		
設計上の空気の流入率 ^(注3)		回/h	0.5		

(注1) 換気設備(排風機)と兼用。

(注2) 公称値

(注3) 換気設備(排風機)に使用する場合の記載事項。

(3) 中央制御室空調ファン(1号及び2号機共用)

兼用する設備は以下のとおり。

- ・ 換気設備
- ・ 中央制御室(重大事故等時)

名		称	中央制御室空調ファン (1,2号機共用)			
送風機	種	類	—	遠心式		
	容	量	m ³ /min/個	参考資料-1参照 以上(1,260 ^(注1))		
	主要寸法	吸 込 口 径	mm	1,400 ^(注1)		
		吐 出 口 径	mm	1,400×900 ^(注1)		
		た	て	mm	3,001 ^(注1)	
			横	mm	3,463.5 ^(注1)	
			高	mm	3,050 ^(注1)	
	個	数	—	2		
	取付箇所	系 統 名 (ラ イ ン 名)	—	A中央制御室 空調ファン A中央制御室 空調ライン	B中央制御室 空調ファン B中央制御室 空調ライン	
		設 置 床	—	中間建屋 EL.+20.3m	中間建屋 EL.+20.3m	
溢 水 防 護 上 の 区 画 番 号		—	2-9-B	2-9-B		
溢 水 防 護 上 の 配 慮 が 必 要 な 高 さ		—	EL.+20.48m 以上	EL.+20.48m 以上		
原動機	種	類	—	三相誘導電動機		
	出	力	kW/個	55		
	個	数	—	2		
	取 付 箇 所	—	送風機と同じ			

(注1) 公称値

(4) 中央制御室循環ファン(1号及び2号機共用)

兼用する設備は以下のとおり。

- ・ 換気設備
- ・ 中央制御室(重大事故等時)

名		称	中央制御室循環ファン (1,2号機共用)		
送 風 機	種	類	軸流式		
	容	量	m ³ /min/個		
	主 要 寸 法	吸 込 口 径	mm	1,320 ^(注1)	
		吐 出 口 径	mm	1,320 ^(注1)	
		た	て	mm	
		横	mm	1,600 ^(注1)	
		高	さ	mm	
個	数	-			
取 付 箇 所	系 統 名 (ラ イ ン 名)	-	A中央制御室 循環ファン A中央制御室 空調ライン	B中央制御室 循環ファン B中央制御室 空調ライン	
	設 置 床	-	中間建屋 EL.+24.15m	中間建屋 EL.+24.15m	
	溢 水 防 護 上 の 区 画 番 号	-	2-9-F	2-9-F	
	溢 水 防 護 上 の 配 慮 が 必 要 な 高 さ	-	EL.+24.54m 以上	EL.+24.54m 以上	
原 動 機	種	類	三相誘導電動機		
	出	力	kW/個		
	個	数	-		
	取	付 箇 所	-		
			送風機と同じ		

(注1) 公称値

(5) 中央制御室非常用循環フィルタユニット(1号及び2号機共用)

兼用する設備は以下のとおり。

- ・ 換気設備
- ・ 中央制御室(重大事故等時)

名 称		中央制御室非常用循環フィルタユニット (1,2号機共用)	
種 類	—	微粒子フィルタ	よう素フィルタ
効 率	単 体 除 去 効 率	%	99.97 以上 (0.3 μ m粒子)
	総 合 除 去 効 率	%	99 以上 (0.7 μ m粒子)
主 要 寸 法	吸 込 口 径	mm	905 \times 605 ^(注1)
	吐 出 口 径	mm	905 \times 605 ^(注1)
	た て	mm	2,276.4 ^(注1)
	横	mm	4,756.4 ^(注1)
	高 さ	mm	2,966.4 ^(注1)
個 数	—	1	
取 付 箇 所	系 統 名 (ラ イ ン 名)	—	中央制御室非常用循環フィルタユニット 中央制御室非常用循環ライン
	設 置 床	—	原子炉補助建屋 EL.+20.3m
	溢 水 防 護 上 の 区 画 番 号	—	—
	溢 水 防 護 上 の 配 慮 が 必 要 な 高 さ	—	

(注1) 公称値

(6) 中央制御室空調ユニット(1号及び2号機共用)

兼用する設備は以下のとおり。

- ・ 換気設備
- ・ 中央制御室(重大事故等時)

型式	粗フィルタ、冷水冷却コイル内蔵型
基数	4

第1.6-29表 中央制御室(重大事故等時)(可搬型)の設備仕様

(1) 可搬型照明(SA)(1号及び2号機共用)

本設備は1号機設備であり、1、2号機共用の設備である。

(2) 酸素濃度計(1号及び2号機共用)

兼用する設備は以下のとおり。

- ・ 中央制御室(通常運転時等)
- ・ 中央制御室(重大事故等時)

なお、本設備は1号機設備であり、1、2号機共用の設備である。

(3) 二酸化炭素濃度計(1号及び2号機共用)

兼用する設備は以下のとおり。

- ・ 中央制御室(通常運転時等)
- ・ 中央制御室(重大事故等時)

なお、本設備は1号機設備であり、1、2号機共用の設備である。

第1.6-30表 制御建屋換気空調設備の設備仕様

(1) 中央制御室空調装置

a. 中央制御室空調ファン(1号及び2号機共用)

設備仕様については、第1.6-28表(3)を参照。

b. 中央制御室空調ユニット(1号及び2号機共用)

設備仕様については、第1.6-28表(6)を参照。

c. 中央制御室循環ファン(1号及び2号機共用)

設備仕様については、第1.6-28表(4)を参照。

d. 中央制御室非常用循環フィルタユニット(1号及び2号機共用)

設備仕様については、第1.6-28表(5)を参照。

e. 中央制御室非常用循環ファン(1号及び2号機共用)

設備仕様については、第1.6-28表(2)を参照。

f. 中央制御室排気ファン(1号及び2号機共用)

本設備は1号機設備であり、1、2号機共用の設備である。

g. 中央制御室給気加熱コイル(1号及び2号機共用)

基数	10
----	----

h. 中央制御室加湿器(1号及び2号機共用)

基数	2
----	---

第1.6-31表 中央制御室空調装置(重大事故等時)(常設)の設備仕様

(1) 中央制御室空調ファン(1号及び2号機共用)

兼用する設備は以下のとおり。

- ・ 換気設備
- ・ 中央制御室(重大事故等時)

なお、設備仕様については、第1.6-28表(3)を参照。

(2) 中央制御室空調ユニット(1号及び2号機共用)

兼用する設備は以下のとおり。

- ・ 換気設備
- ・ 中央制御室(重大事故等時)

なお、設備仕様については、第1.6-28表(6)を参照。

(3) 中央制御室循環ファン(1号及び2号機共用)

兼用する設備は以下のとおり。

- ・ 換気設備
- ・ 中央制御室(重大事故等時)

なお、設備仕様については、第1.6-28表(4)を参照。

(4) 中央制御室非常用循環フィルタユニット(1号及び2号機共用)

兼用する設備は以下のとおり。

- ・ 換気設備
- ・ 中央制御室(重大事故等時)

なお、設備仕様については、第1.6-28表(5)を参照。

(5) 中央制御室非常用循環ファン(1号及び2号機共用)

兼用する設備は以下のとおり。

- ・ 換気設備
- ・ 中央制御室(重大事故等時)

なお、設備仕様については、第1.6-28表(2)を参照。

第1.6-32表 緊急時対策所換気設備(重大事故等時)(可搬型)の設備仕様

(1) 代替緊急時対策所

a. 代替緊急時対策所空気浄化ファン(1号及び2号機共用)

本設備は1号機設備であり、1、2号機共用の設備である。

b. 代替緊急時対策所空気浄化フィルタユニット(1号及び2号機共用)

本設備は1号機設備であり、1、2号機共用の設備である。

c. 代替緊急時対策所加圧設備(1号及び2号機共用)

本設備は1号機設備であり、1、2号機共用の設備である。

第1.6-33表 緊急時対策所の設備仕様

(1) 代替緊急時対策所

a. 代替緊急時対策所(1号及び2号機共用)

本設備は1号機設備であり、1、2号機共用の設備である。

b. 情報収集設備(1号及び2号機共用)

兼用する設備は以下のとおり。

- ・ 緊急時対策所
- ・ 通信連絡設備

なお、本設備は1号機設備であり、1、2号機共用の設備である。

c. 通信連絡設備(1号及び2号機共用)

本設備は1号機設備であり、1、2号機共用の設備である。

d. 酸素濃度計(1号及び2号機共用)

本設備は1号機設備であり、1、2号機共用の設備である。

e. 二酸化炭素濃度計(1号及び2号機共用)

本設備は1号機設備であり、1、2号機共用の設備である。

第1.6-34表 緊急時対策所(重大事故等時)(常設)の設備仕様

(1) 代替緊急時対策所

a. 緊急時対策所遮蔽(代替緊急時対策所)(1号及び2号機共用)

本設備は1号機設備であり、1、2号機共用の設備である。

b. 代替緊急時対策所情報収集設備(1号及び2号機共用)

兼用する設備は以下のとおり。

- ・ 計装設備(重大事故等対処設備)
- ・ 緊急時対策所
- ・ 通信連絡設備

なお、本設備は1号機設備であり、1、2号機共用の設備である。

c. 通信連絡設備(1号及び2号機共用)

本設備は1号機設備であり、1、2号機共用の設備である。

第1.6-35表 緊急時対策所(重大事故等時)(可搬型)の設備仕様

- (1) 代替緊急時対策所
 - a. 代替緊急時対策所空気浄化ファン(1号及び2号機共用)
本設備は1号機設備であり、1、2号機共用の設備である。
 - b. 代替緊急時対策所空気浄化フィルタユニット(1号及び2号機共用)
本設備は1号機設備であり、1、2号機共用の設備である。
 - c. 代替緊急時対策所加圧設備(1号及び2号機共用)
本設備は1号機設備であり、1、2号機共用の設備である。
 - d. 代替緊急時対策所エアモニタ(1号及び2号機共用)
本設備は1号機設備であり、1、2号機共用の設備である。
 - e. 可搬型エアモニタ(加圧判断用)(1号及び2号機共用)
本設備は1号機設備であり、1、2号機共用の設備である。
 - f. 酸素濃度計(1号及び2号機共用)
本設備は1号機設備であり、1、2号機共用の設備である。
 - g. 二酸化炭素濃度計(1号及び2号機共用)
本設備は1号機設備であり、1、2号機共用の設備である。

h. 通信連絡設備(1号及び2号機共用)

本設備は1号機設備であり、1、2号機共用の設備である。

i. 代替緊急時対策所用発電機(1号及び2号機共用)

本設備は1号機設備であり、1、2号機共用の設備である。

第1.6-36表 発電所外への放射性物質の拡散を抑制するための設備(可搬型)の設備仕様

(1) 移動式大容量ポンプ車(1号及び2号機共用)

兼用する設備は以下のとおり。

- ・ 使用済燃料貯蔵槽の冷却等のための設備
- ・ 発電所外への放射性物質の拡散を抑制するための設備
- ・ 重大事故等の収束に必要となる水の供給設備

なお、本設備は1号機設備であり、1、2号機共用の設備である。

(2) 放水砲(1号及び2号機共用)

兼用する設備は以下のとおり。

- ・ 使用済燃料貯蔵槽の冷却等のための設備
- ・ 発電所外への放射性物質の拡散を抑制するための設備
- ・ 重大事故等の収束に必要となる水の供給設備

なお、本設備は1号機設備であり、1、2号機共用の設備である。

(3) 可搬型電動低圧注入ポンプ(1号及び2号機共用)

兼用する設備は以下のとおり。

- ・ 原子炉冷却材圧力バウンダリ低圧時に発電用原子炉を冷却するための設備
- ・ 使用済燃料貯蔵槽の冷却等のための設備
- ・ 発電所外への放射性物質の拡散を抑制するための設備
- ・ 重大事故等の収束に必要となる水の供給設備

なお、本設備は1号機設備であり、1、2号機共用の設備である。

(4) 可搬型電動ポンプ用発電機(1号及び2号機共用)

兼用する設備は以下のとおり。

- ・ 原子炉冷却材圧力バウンダリ低圧時に発電用原子炉を冷却するための設備
- ・ 使用済燃料貯蔵槽の冷却等のための設備
- ・ 発電所外への放射性物質の拡散を抑制するための設備
- ・ 重大事故等の収束に必要なとなる水の供給設備

なお、本設備は1号機設備であり、1、2号機共用の設備である。

(5) 可搬型ディーゼル注入ポンプ(1号及び2号機共用)

兼用する設備は以下のとおり。

- ・ 原子炉冷却材圧力バウンダリ低圧時に発電用原子炉を冷却するための設備
- ・ 使用済燃料貯蔵槽の冷却等のための設備
- ・ 発電所外への放射性物質の拡散を抑制するための設備
- ・ 重大事故等の収束に必要なとなる水の供給設備

なお、本設備は1号機設備であり、1、2号機共用の設備である。

(6) 使用済燃料ピットスプレイヘッド(1号及び2号機共用)

兼用する設備は以下のとおり。

- ・ 使用済燃料貯蔵槽の冷却等のための設備
- ・ 発電所外への放射性物質の拡散を抑制するための設備
- ・ 重大事故等の収束に必要なとなる水の供給設備

なお、本設備は1号機設備であり、1、2号機共用の設備である。

(7) 中間受槽(1号及び2号機共用)

兼用する設備は以下のとおり。

- ・ 原子炉冷却材圧力バウンダリ低圧時に発電用原子炉を冷却するための設備
- ・ 使用済燃料貯蔵槽の冷却等のための設備
- ・ 発電所外への放射性物質の拡散を抑制するための設備
- ・ 重大事故等の収束に必要なとなる水の供給設備

なお、本設備は1号機設備であり、1、2号機共用の設備である。

(8) 放射性物質吸着剤(1号及び2号機共用)

本設備は1号機設備であり、1、2号機共用の設備である。

(9) シルトフェンス(1号及び2号機共用)

a. 北側雨水排水処理装置側放水箇所付近

本設備は1号機設備であり、1、2号機共用の設備である。

b. 放水口付近

本設備は1号機設備であり、1、2号機共用の設備である。

c. 防波堤付近

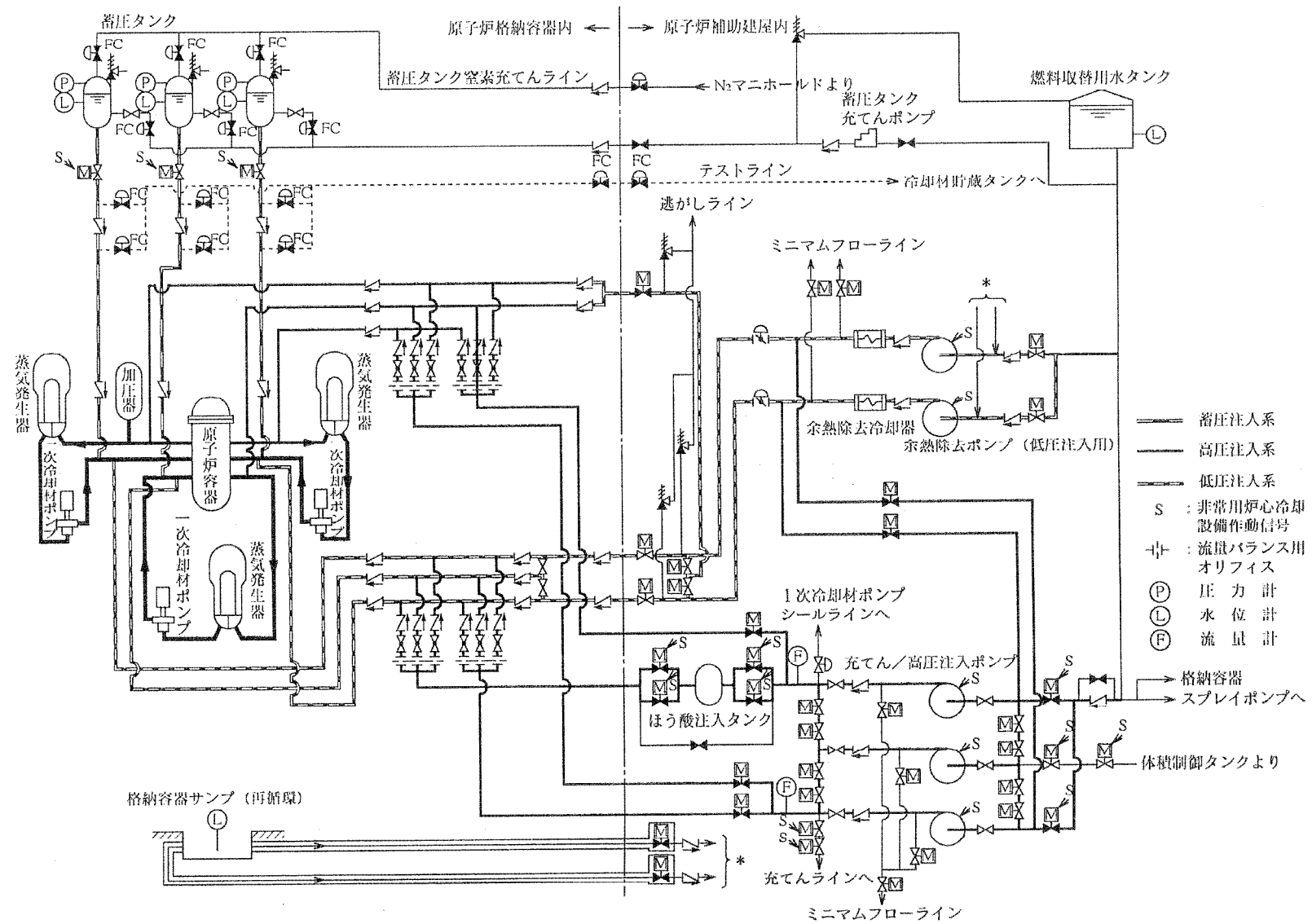
本設備は1号機設備であり、1、2号機共用の設備である。

(10) 小型船舶(1号及び2号機共用)

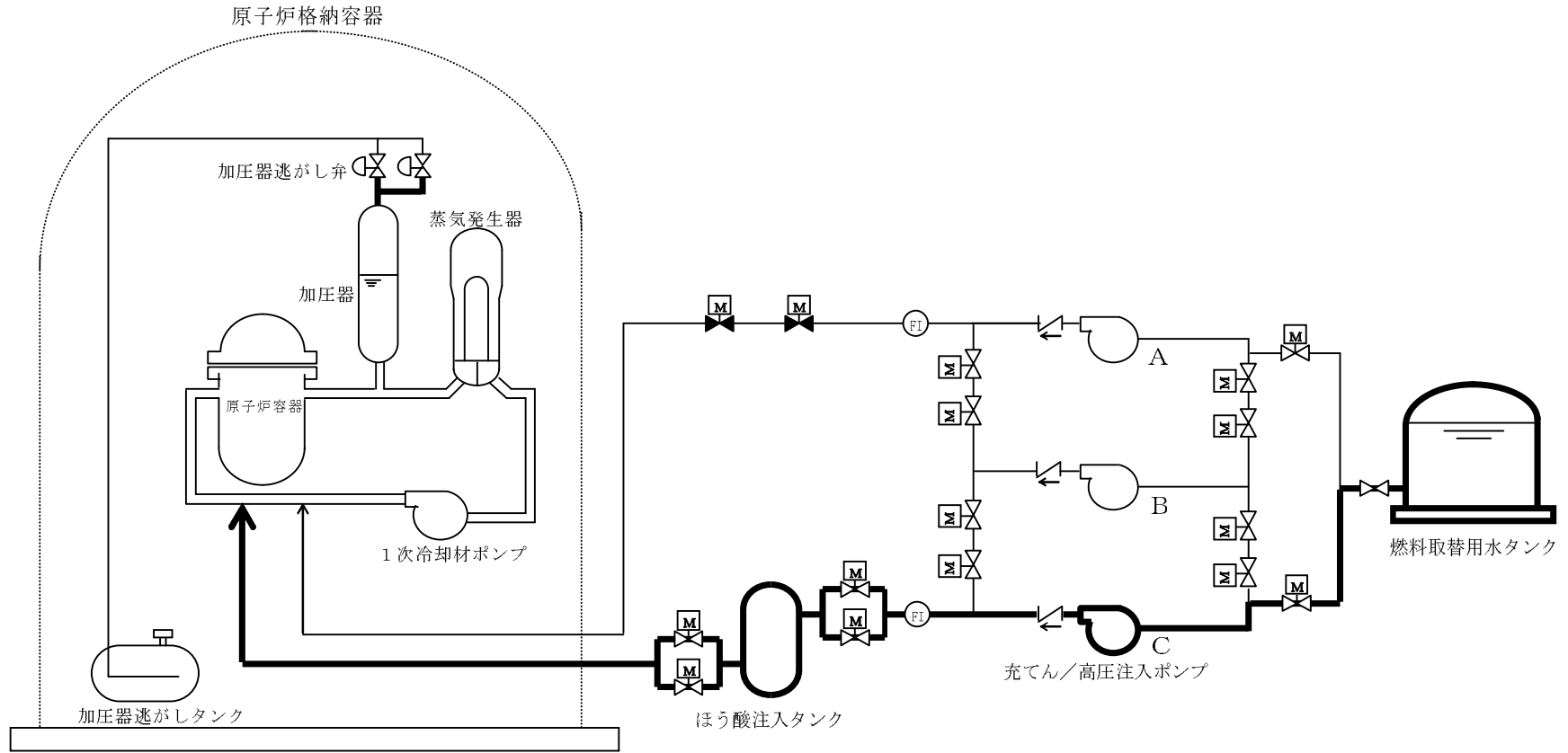
兼用する設備は以下のとおり。

- ・ 発電所外への放射性物質の拡散を抑制するための設備
- ・ 監視測定設備

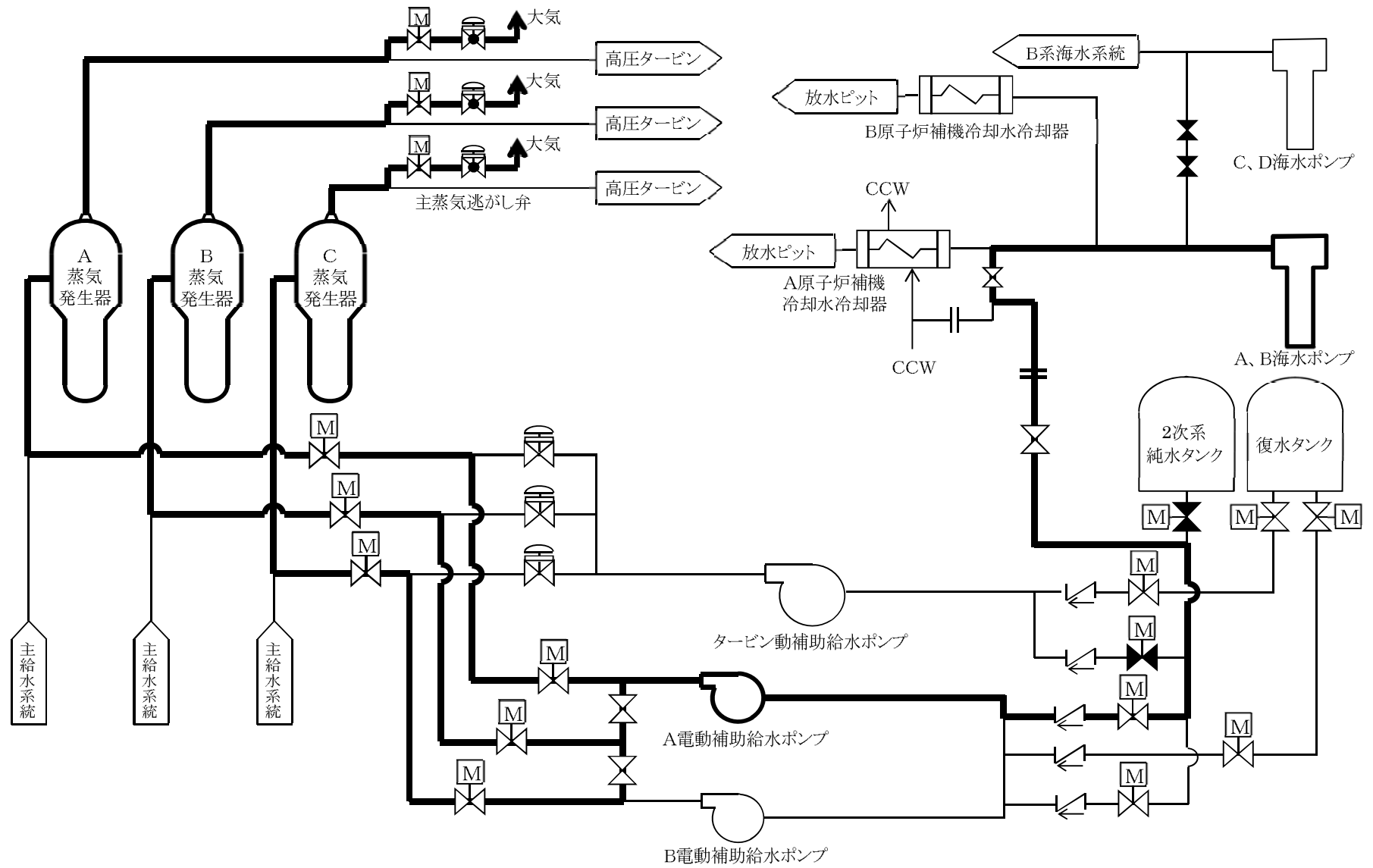
なお、本設備は1号機設備であり、1、2号機共用の設備である。



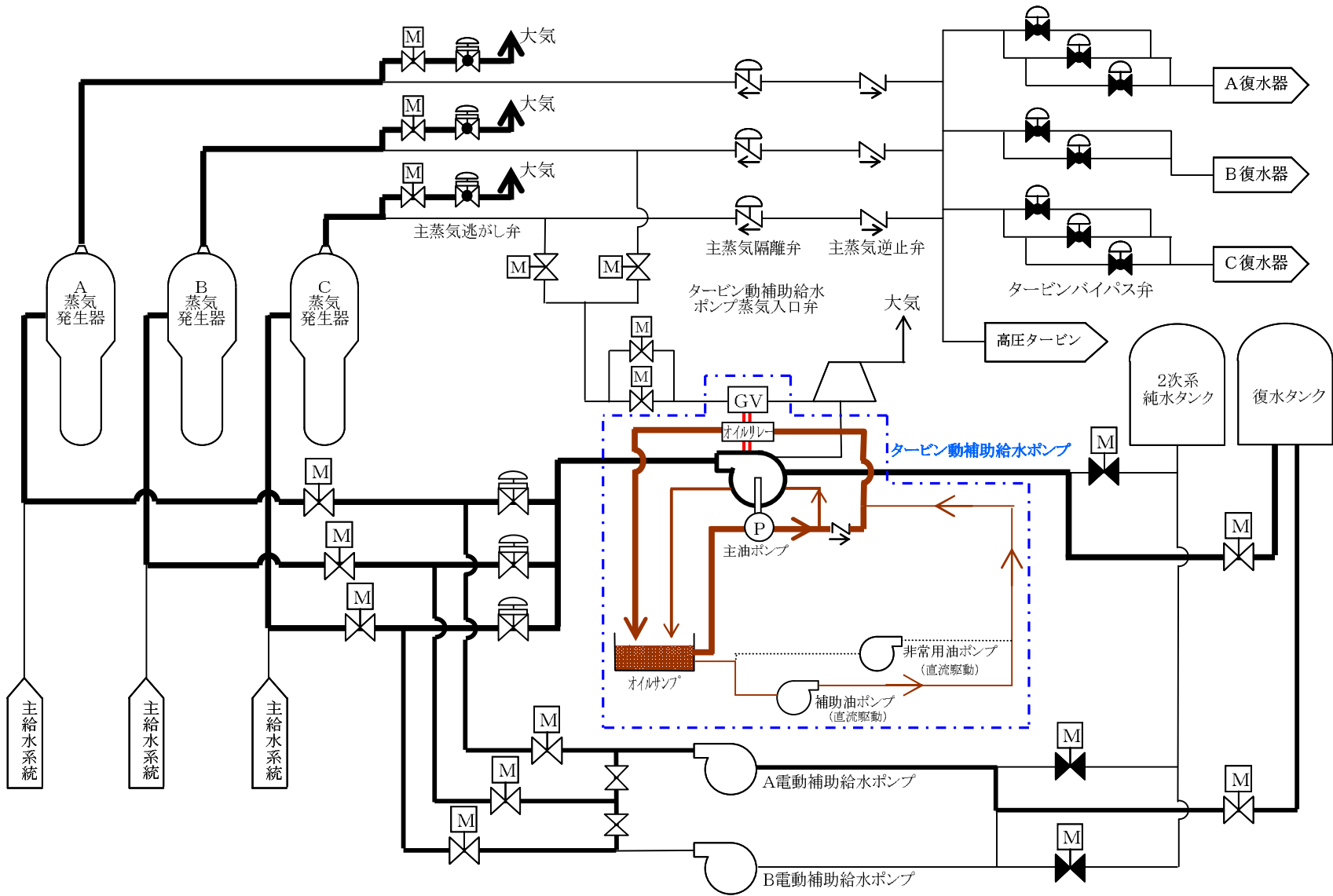
第1.6-1図 非常用炉心冷却設備系統説明図



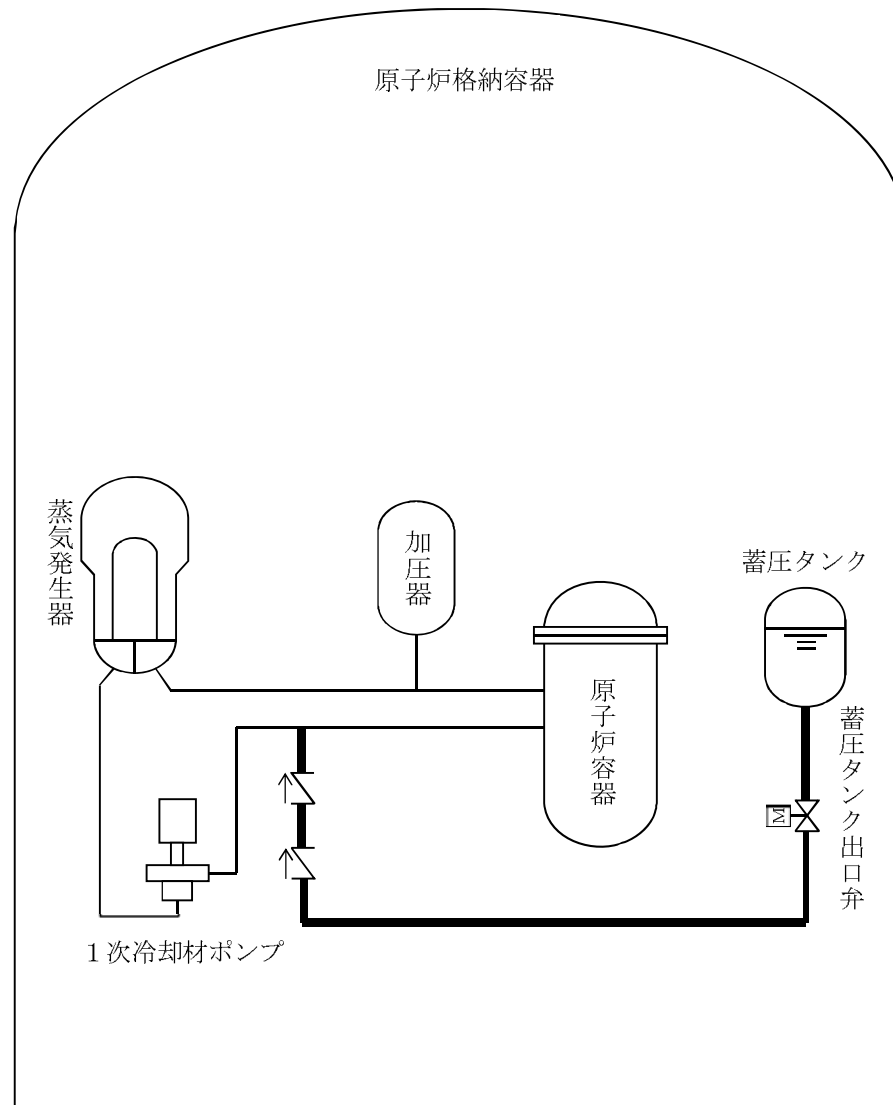
第1.6-2図 原子炉冷却材圧力バウンダリ高圧時に発電用原子炉を冷却するための設備系統概要図(1)



第1.6-3図 原子炉冷却材圧力バウンダリ高圧時に発電用原子炉を冷却するための設備系統概要図(2)

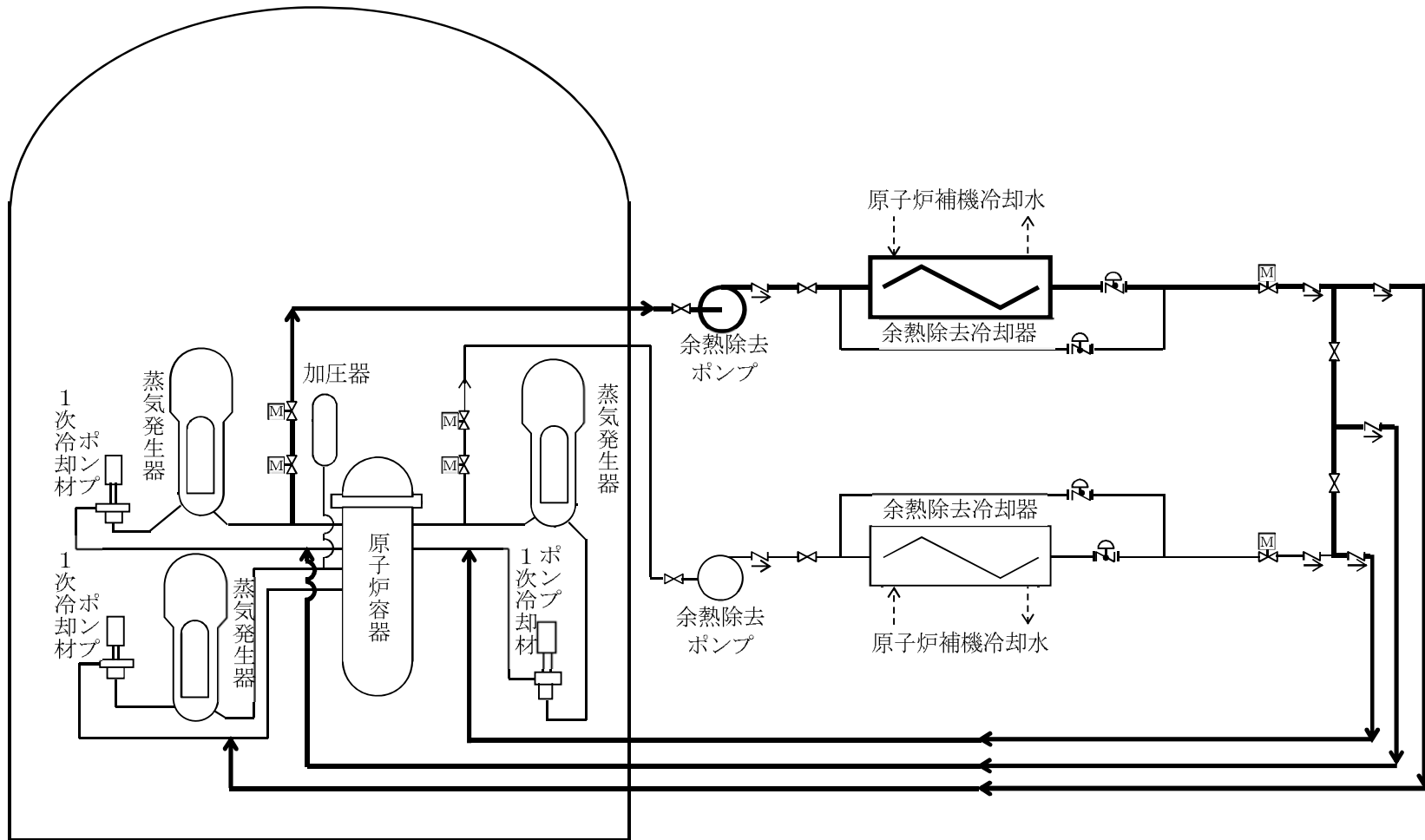


第1.6-4図 原子炉冷却材圧力バウンダリ高圧時に発電用原子炉を冷却するための設備系統概要図(3)

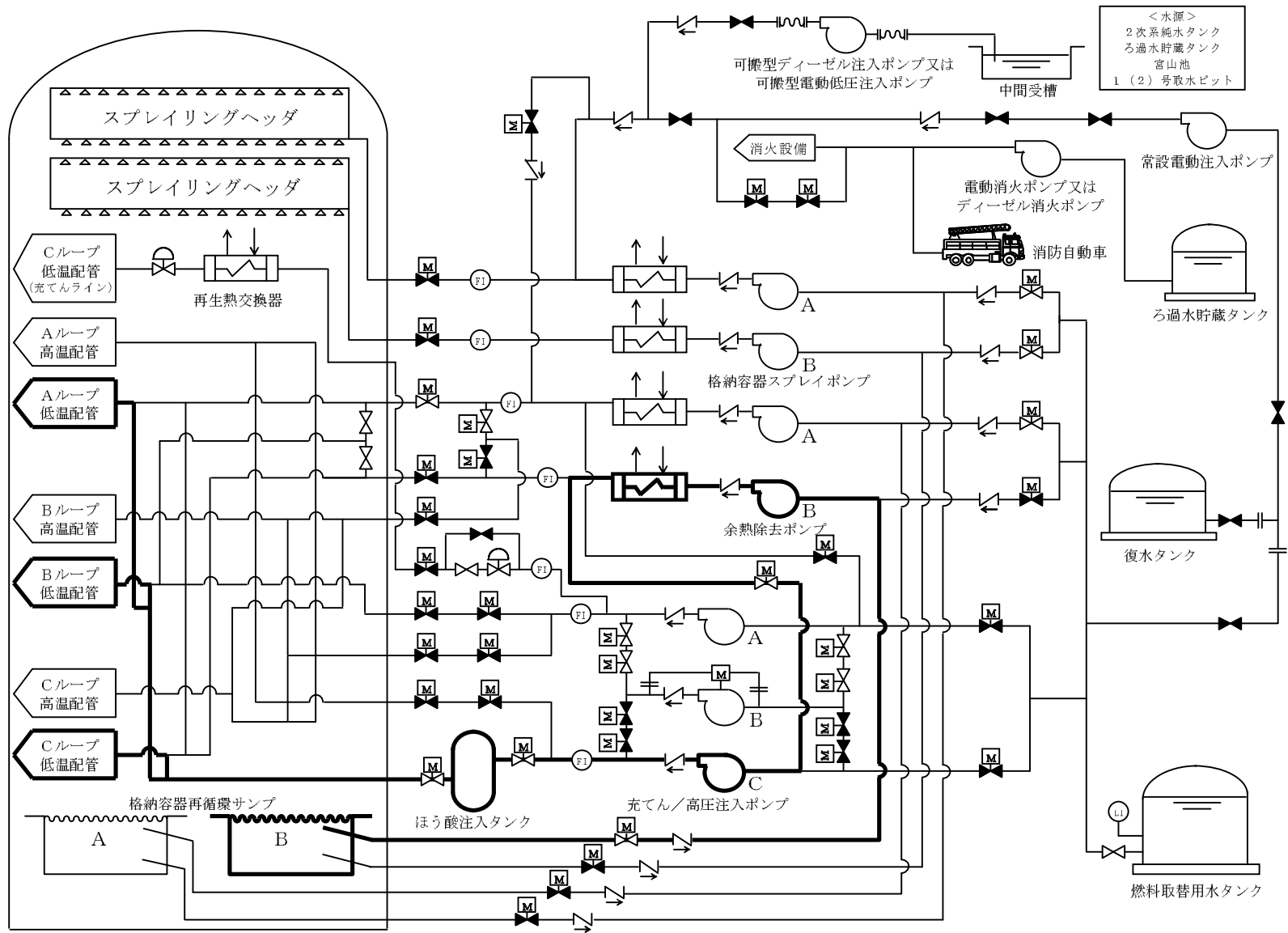


第1.6-5図 原子炉冷却材圧力バウンダリ高圧時に発電用原子炉を冷却するための設備系統概要図(4)

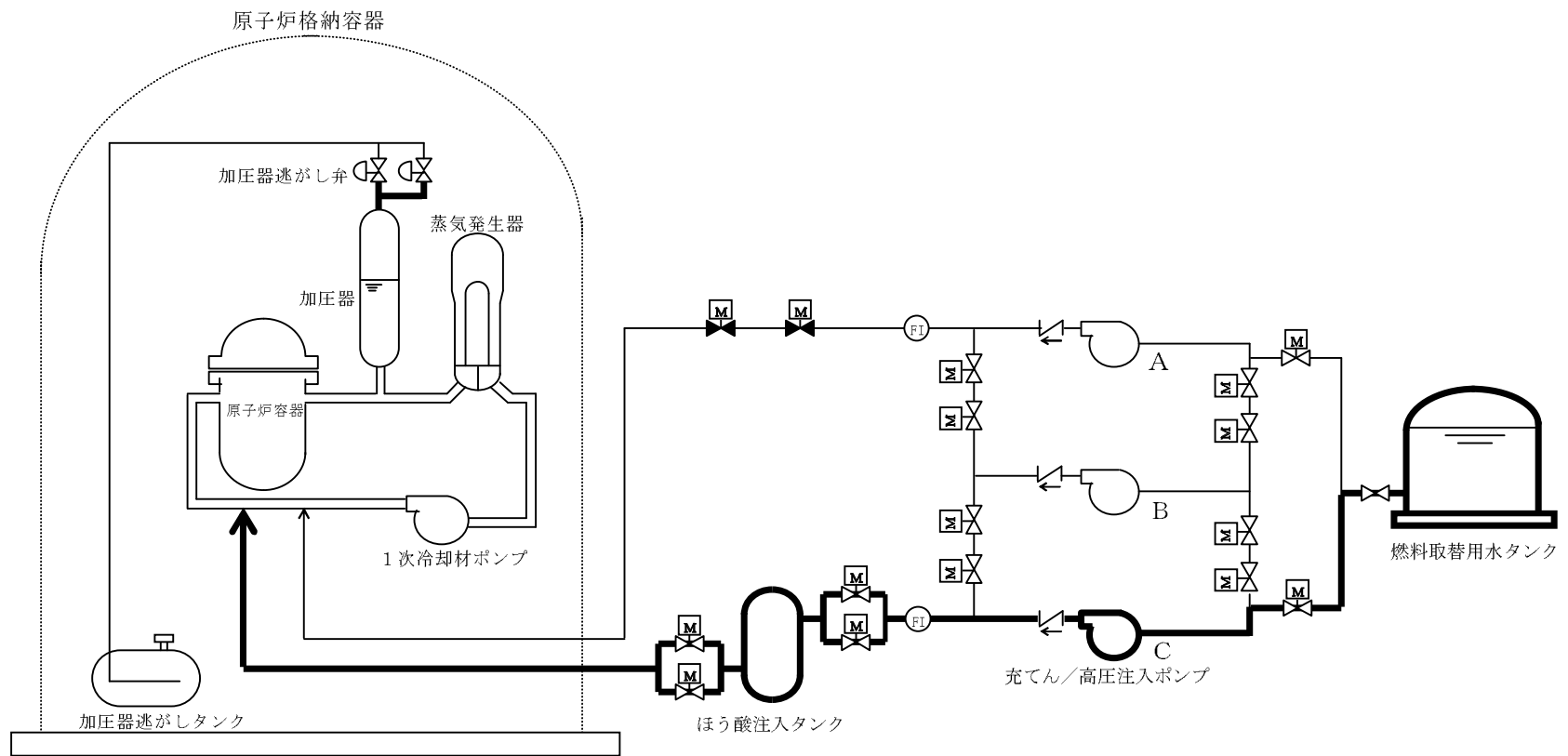
1.6-454



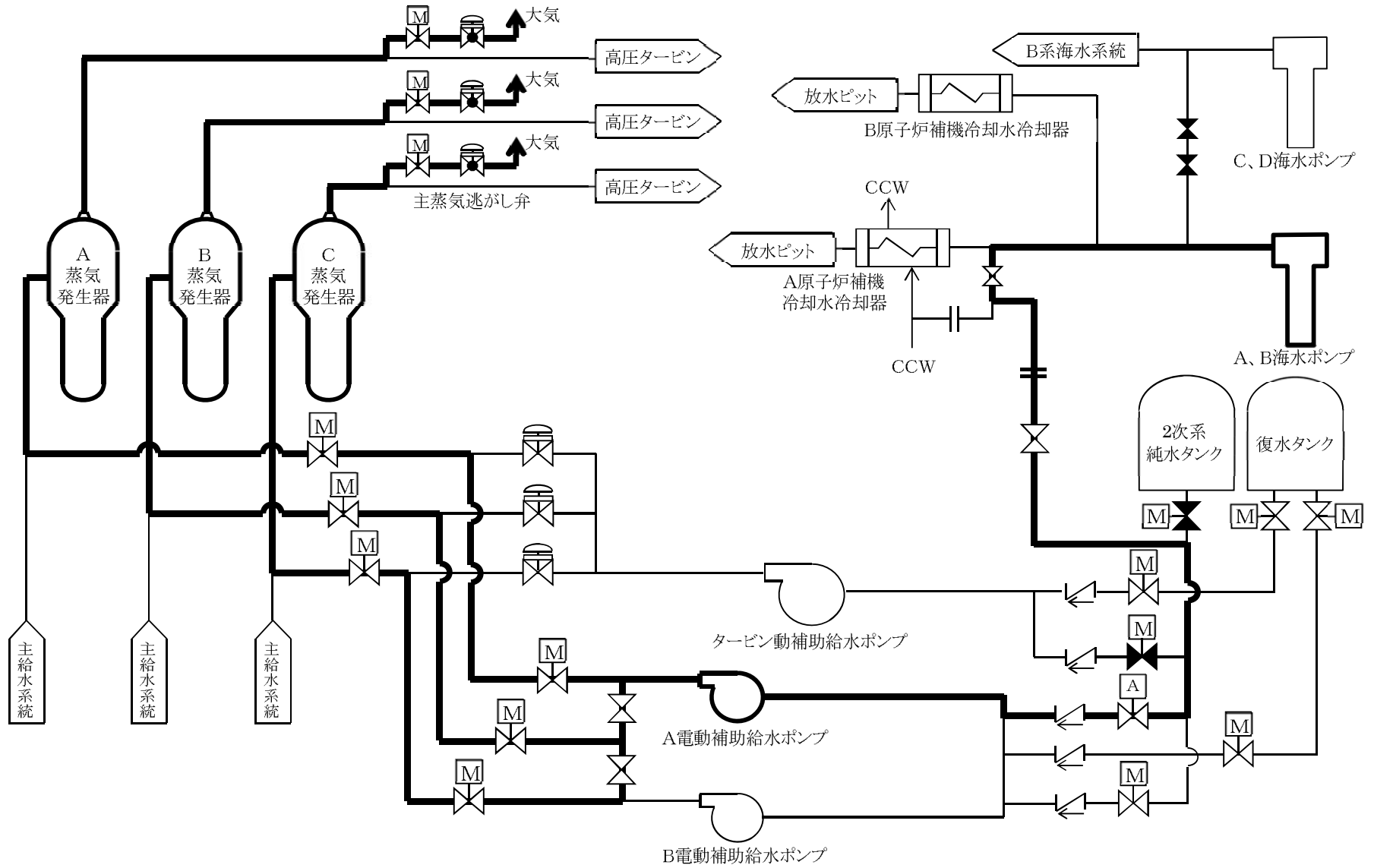
第1.6-6図 原子炉冷却材圧力バウンダリ高圧時に発電用原子炉を冷却するための設備系統概要図(5)



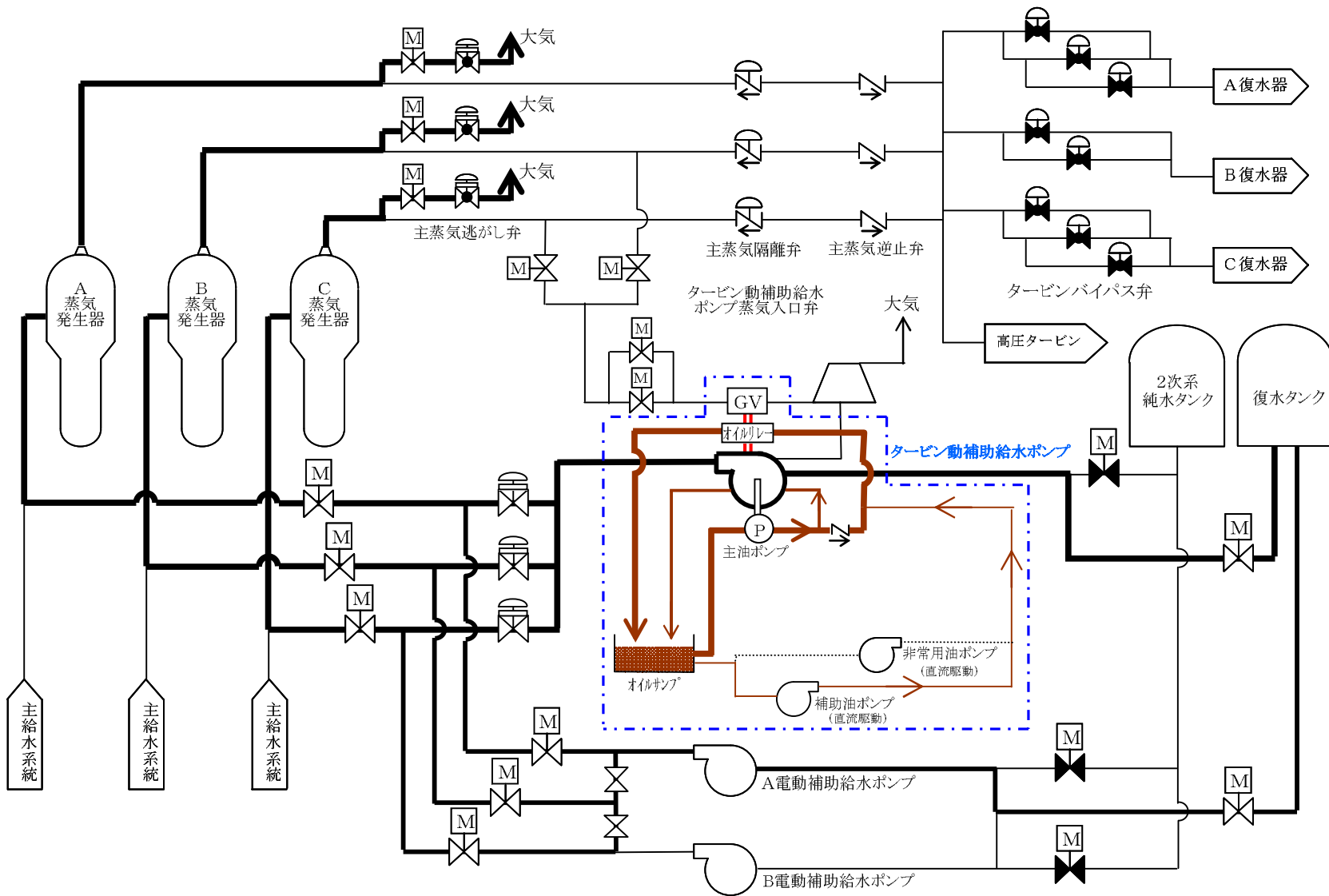
第1.6-7図 原子炉冷却材圧力バウンダリ高圧時に発電用原子炉を冷却するための設備系統概要図(6)



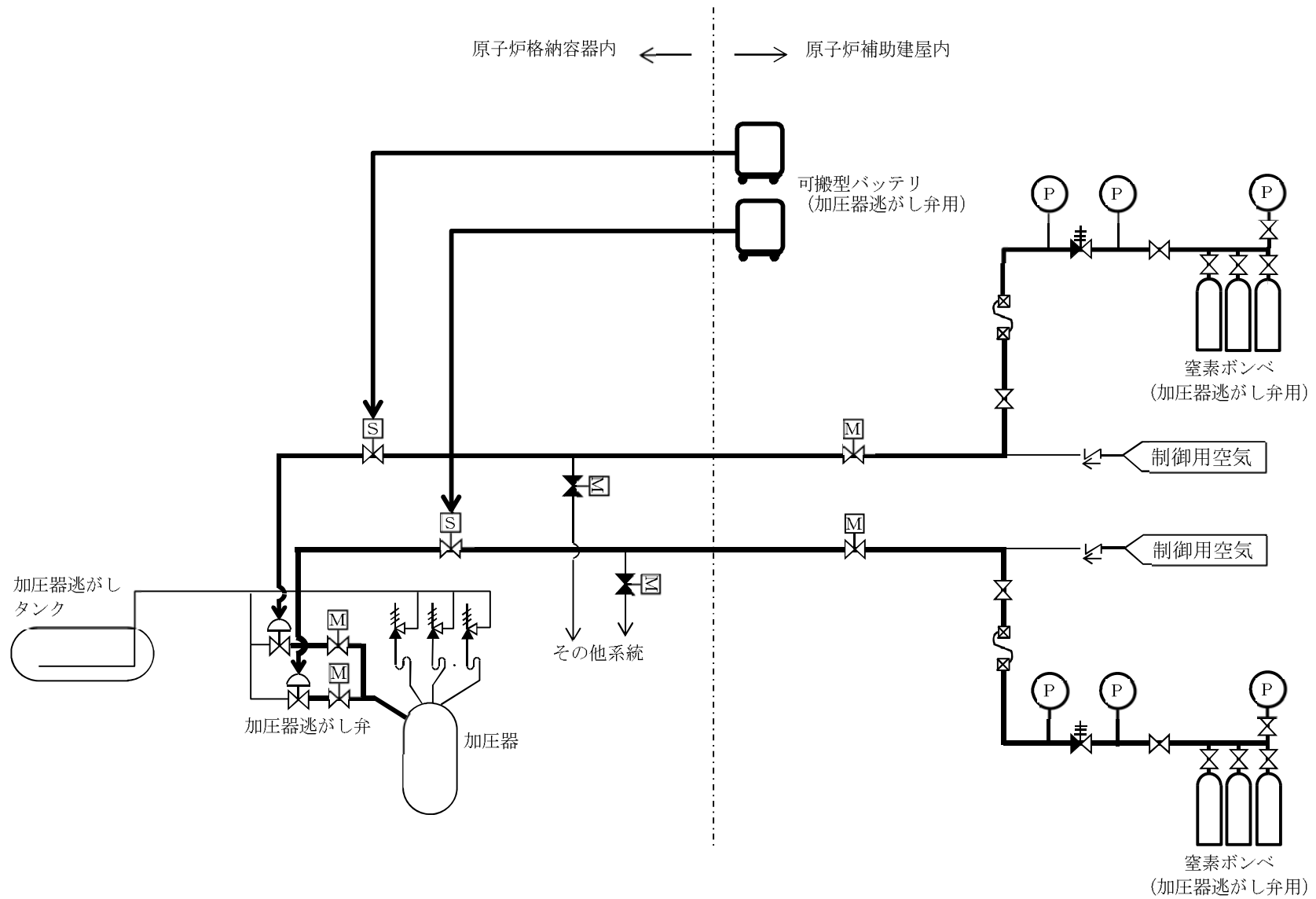
第1.6-8図 原子炉冷却材圧力バウンダリを減圧するための設備系統概要図(1)



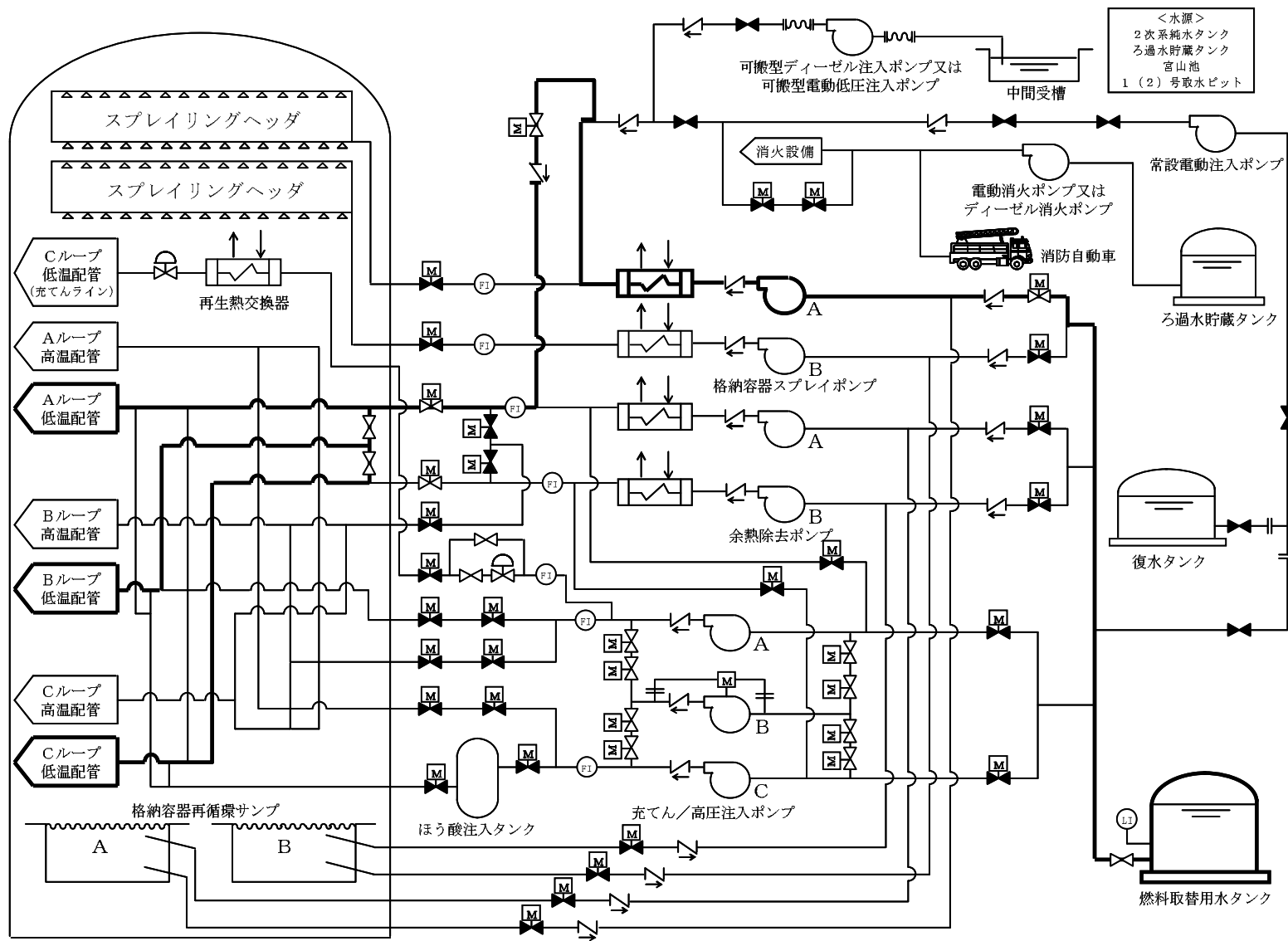
第1.6-9図 原子炉冷却材圧力バウンダリを減圧するための設備系統概要図(2)



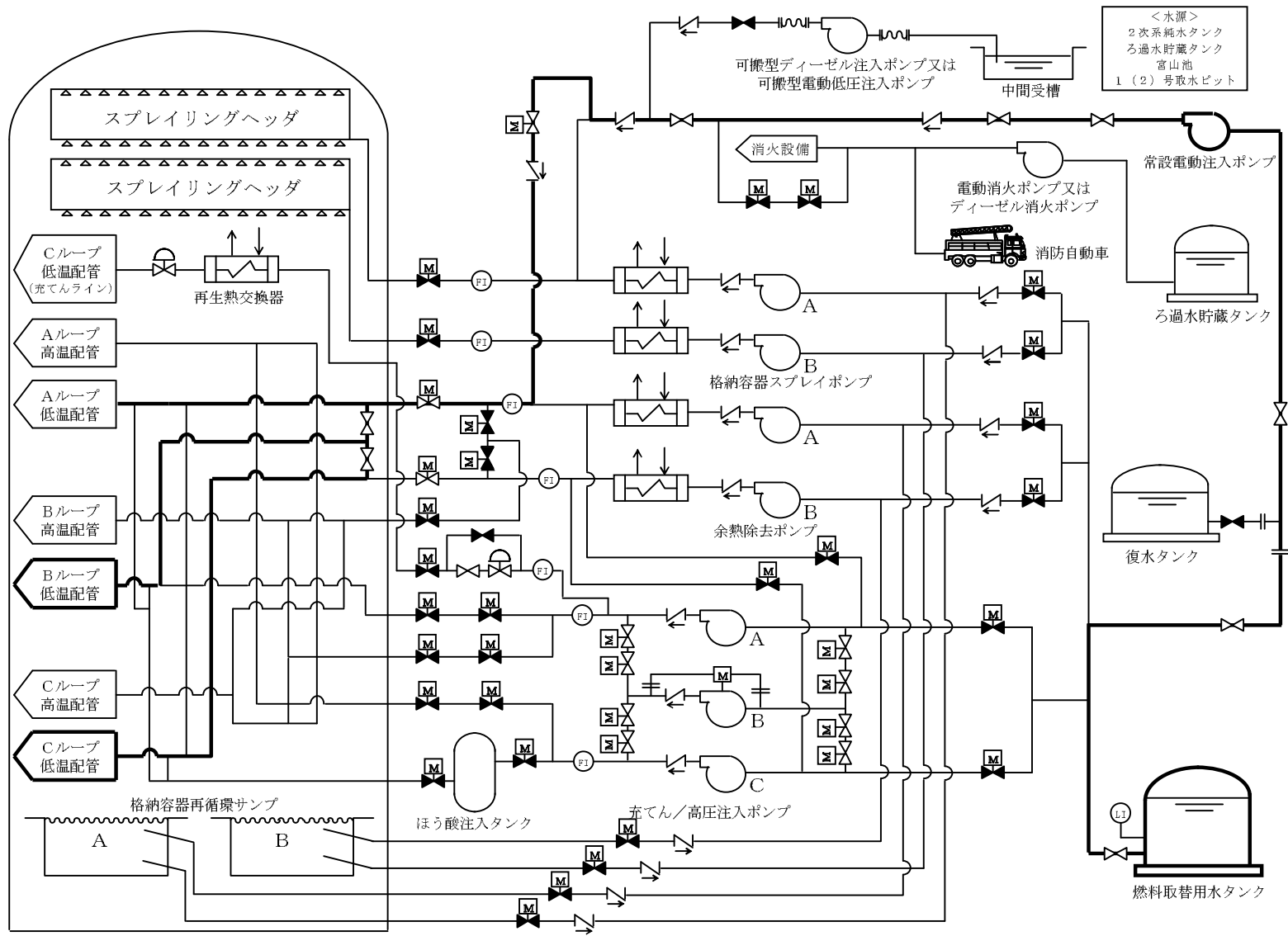
第1.6-10図 原子炉冷却材圧力バウンダリを減圧するための設備系統概要図(3)



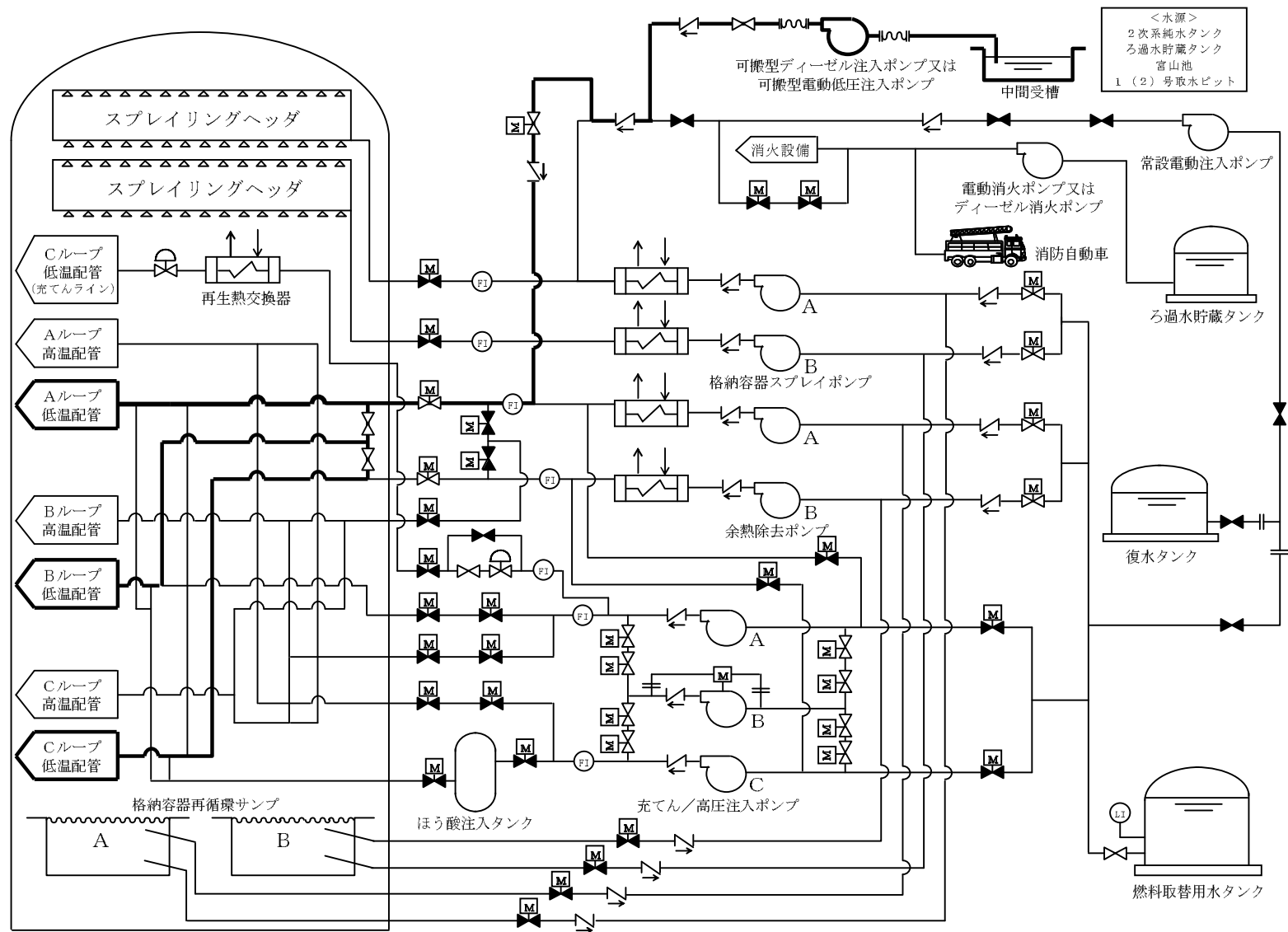
第1.6-11図 原子炉冷却材圧力バウンダリを減圧するための設備系統概要図(4)



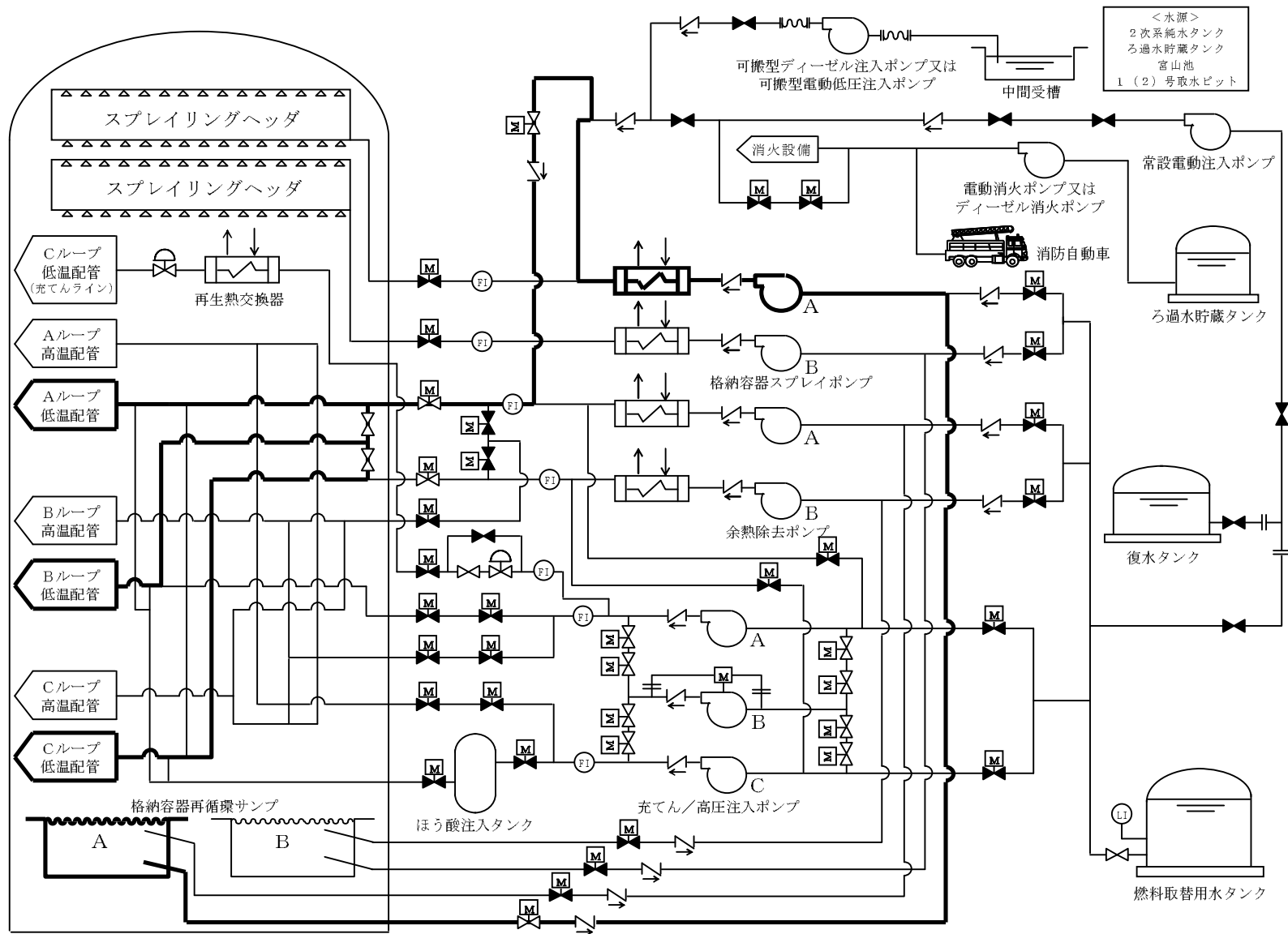
第1.6-12図 原子炉冷却材圧力バウンダリ低圧時に発電用原子炉を冷却するための設備系統概要図(1)



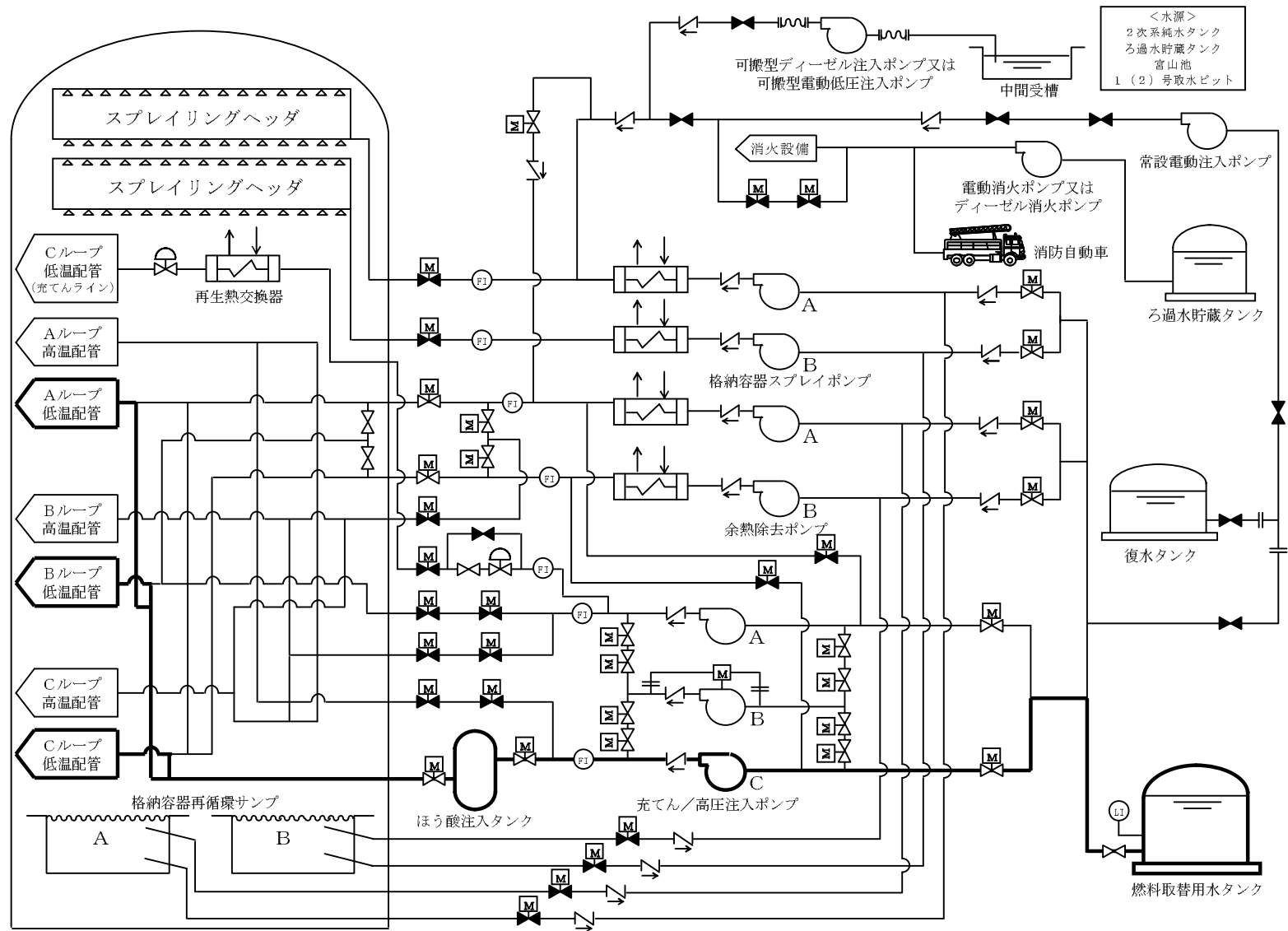
第1.6-13図 原子炉冷却材圧力バウンダリ低圧時に発電用原子炉を冷却するための設備系統概要図(2)



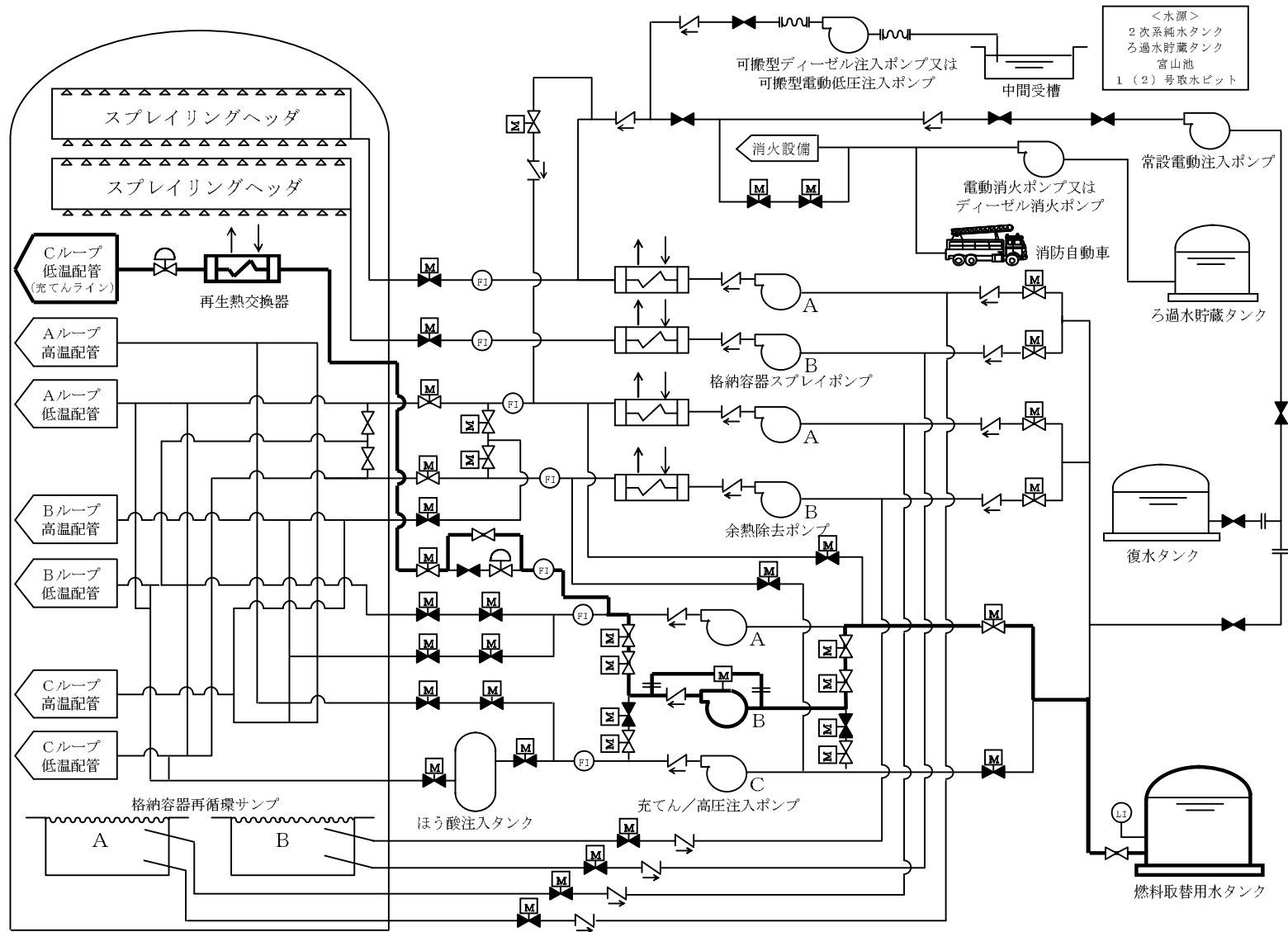
第1.6-14図 原子炉冷却材圧力バウンダリ低圧時に発電用原子炉を冷却するための設備系統概要図(3)



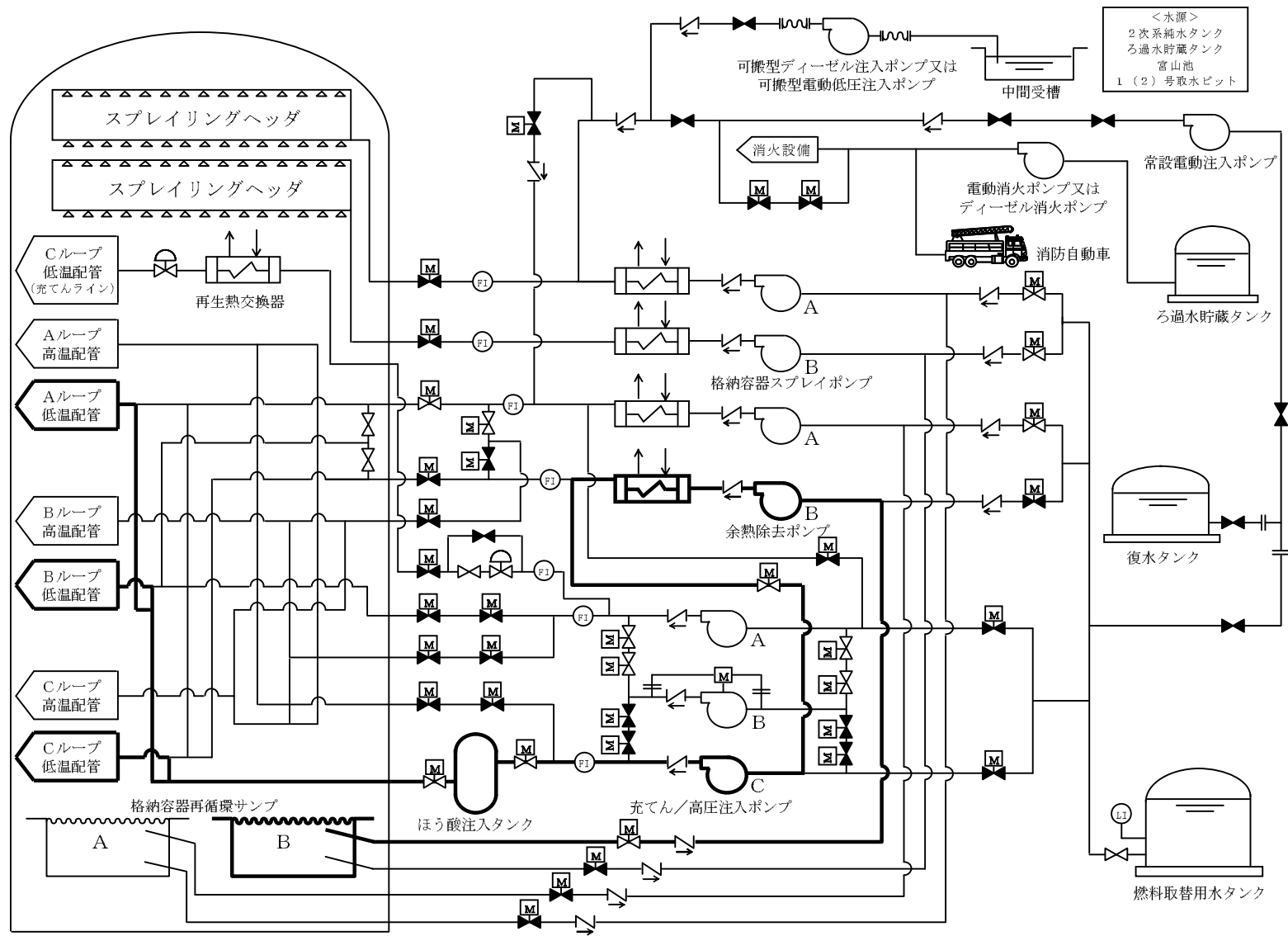
第1.6-15図 原子炉冷却材圧力バウンダリ低圧時に発電用原子炉を冷却するための設備系統概要図(4)



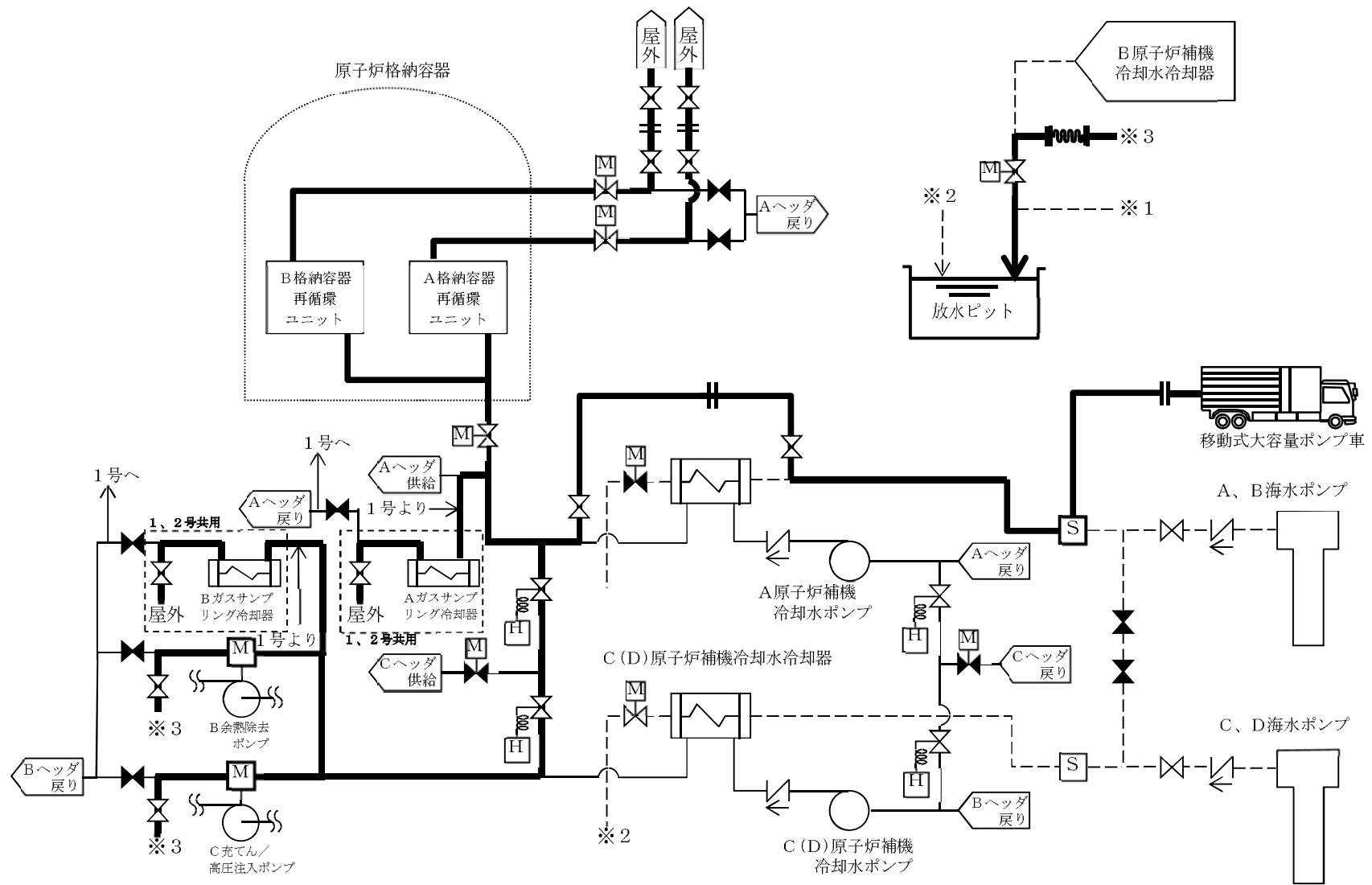
第1.6-16図 原子炉冷却材圧力バウンダリ低圧時に発電用原子炉を冷却するための設備系統概要図(5)



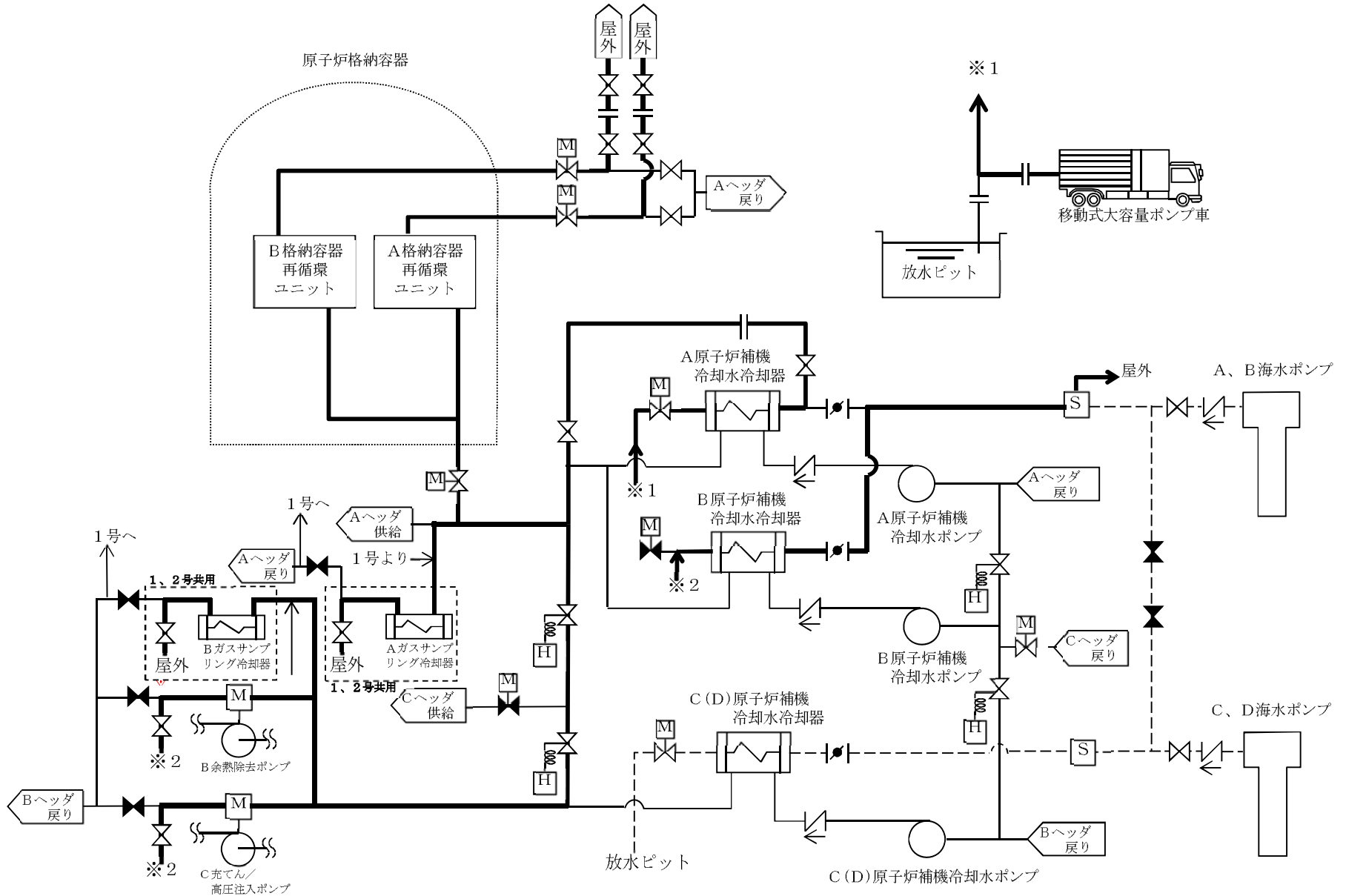
第1.6-17図 原子炉冷却材圧力バウンダリ低圧時に発電用原子炉を冷却するための設備系統概要図(6)



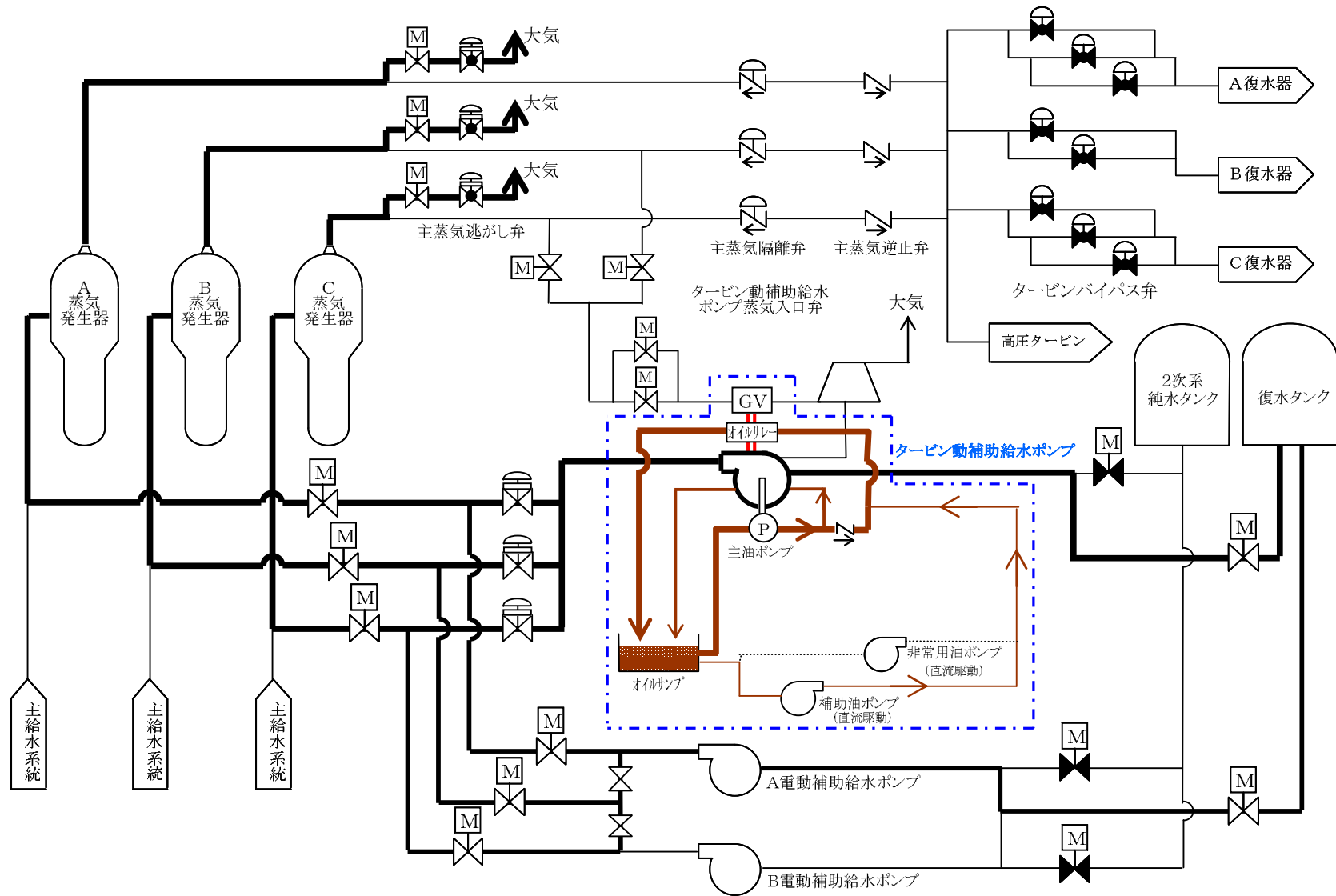
第1.6-18図 原子炉冷却材圧力バウンダリ低圧時に発電用原子炉を冷却するための設備系統概要図(7)



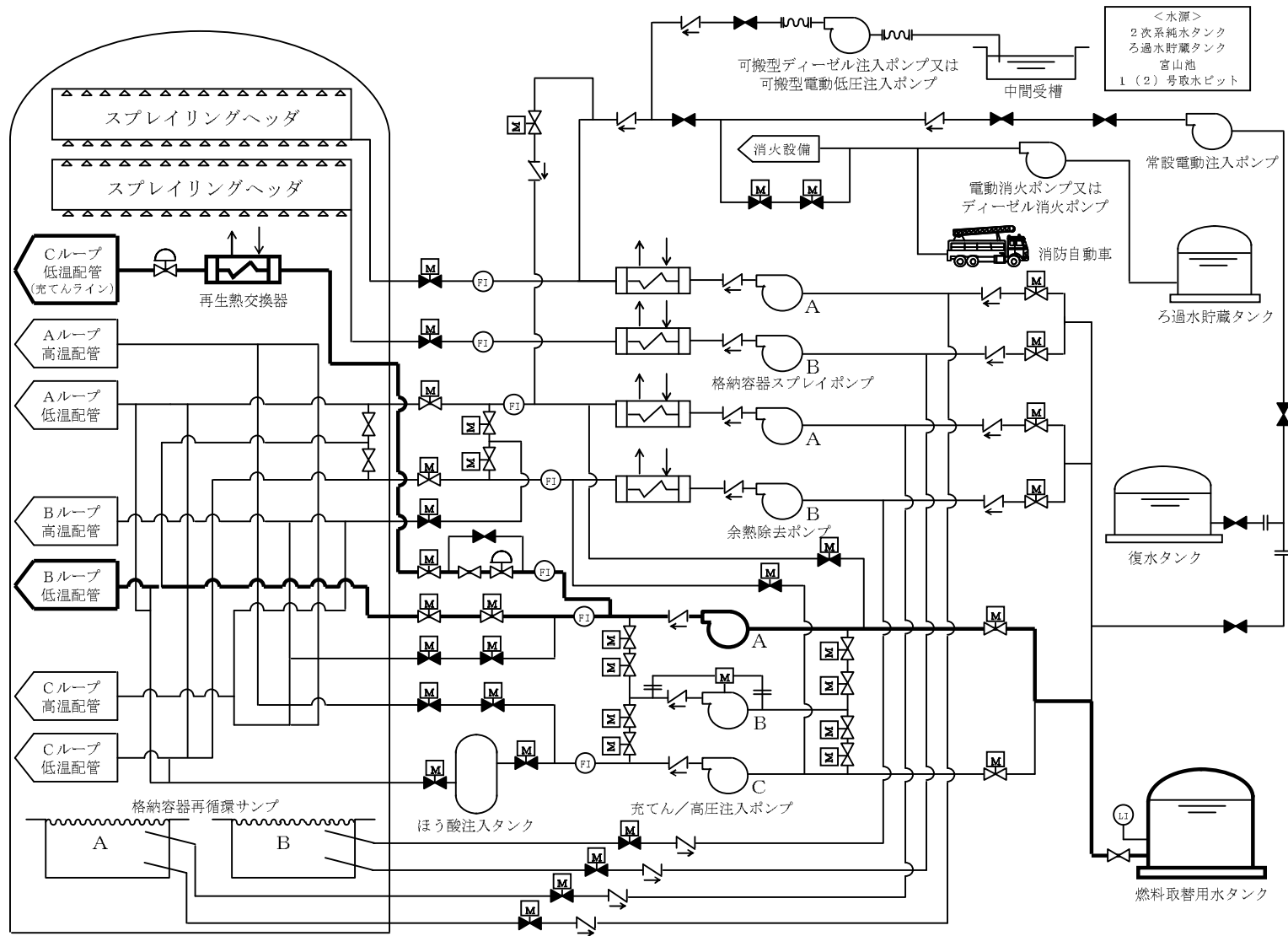
第1.6-19図 原子炉冷却材圧力バウンダリ低圧時に発電用原子炉を冷却するための設備系統概要図(8)



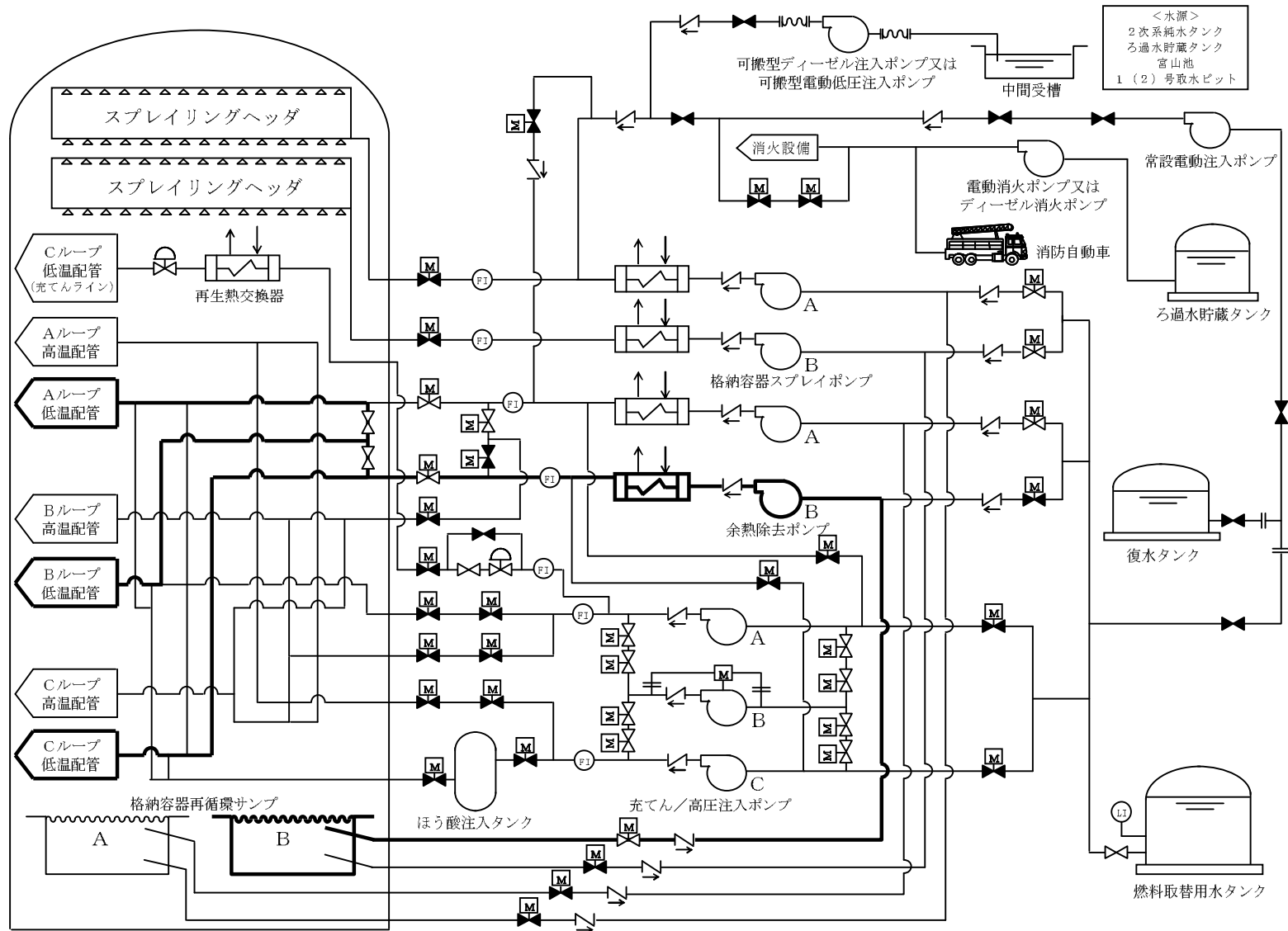
第1.6-20図 原子炉冷却材圧力バウンダリ低圧時に発電用原子炉を冷却するための設備系統概要図(9)



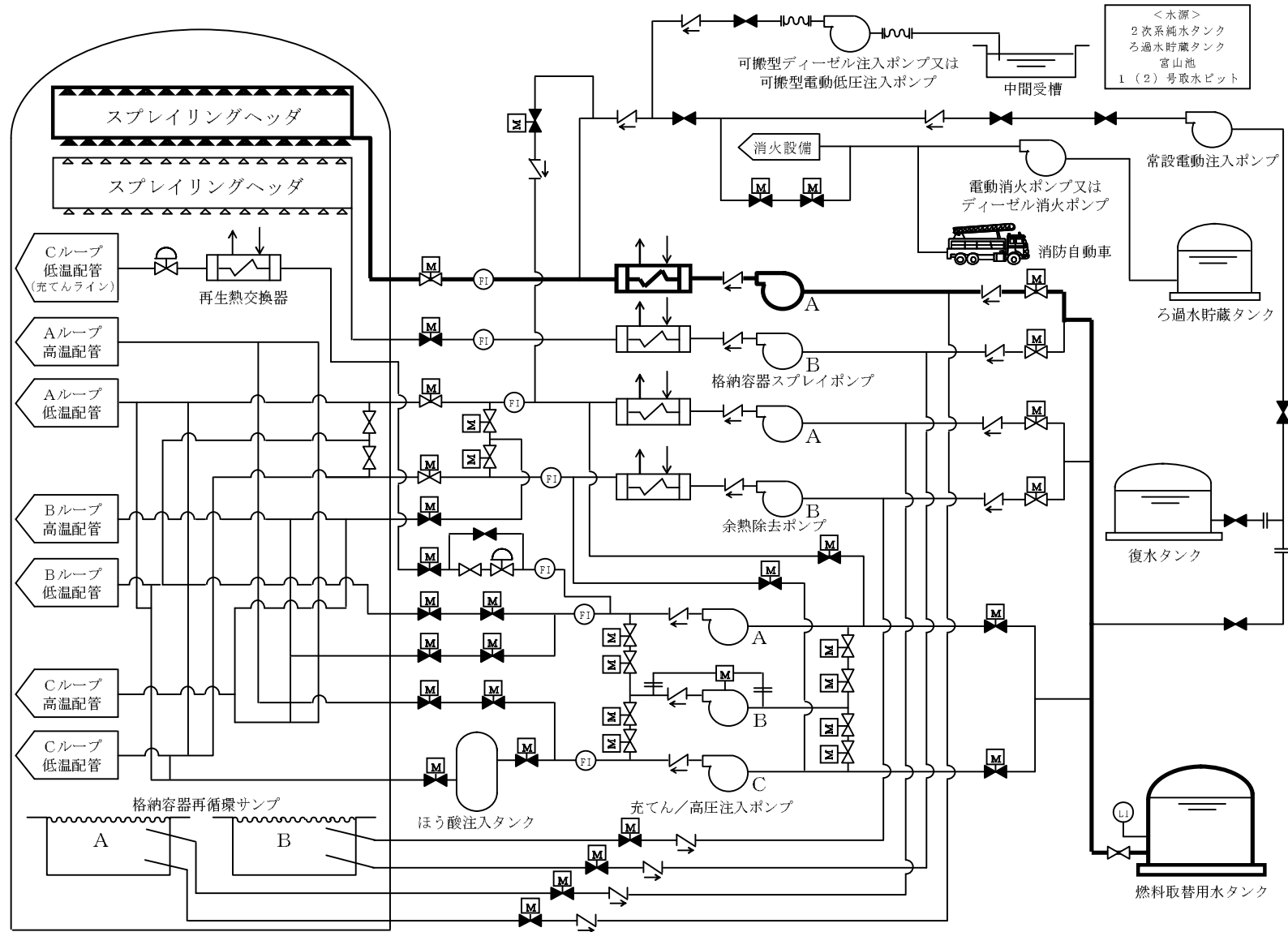
第1.6-21図 原子炉冷却材圧力バウンダリ低圧時に発電用原子炉を冷却するための設備系統概要図(10)



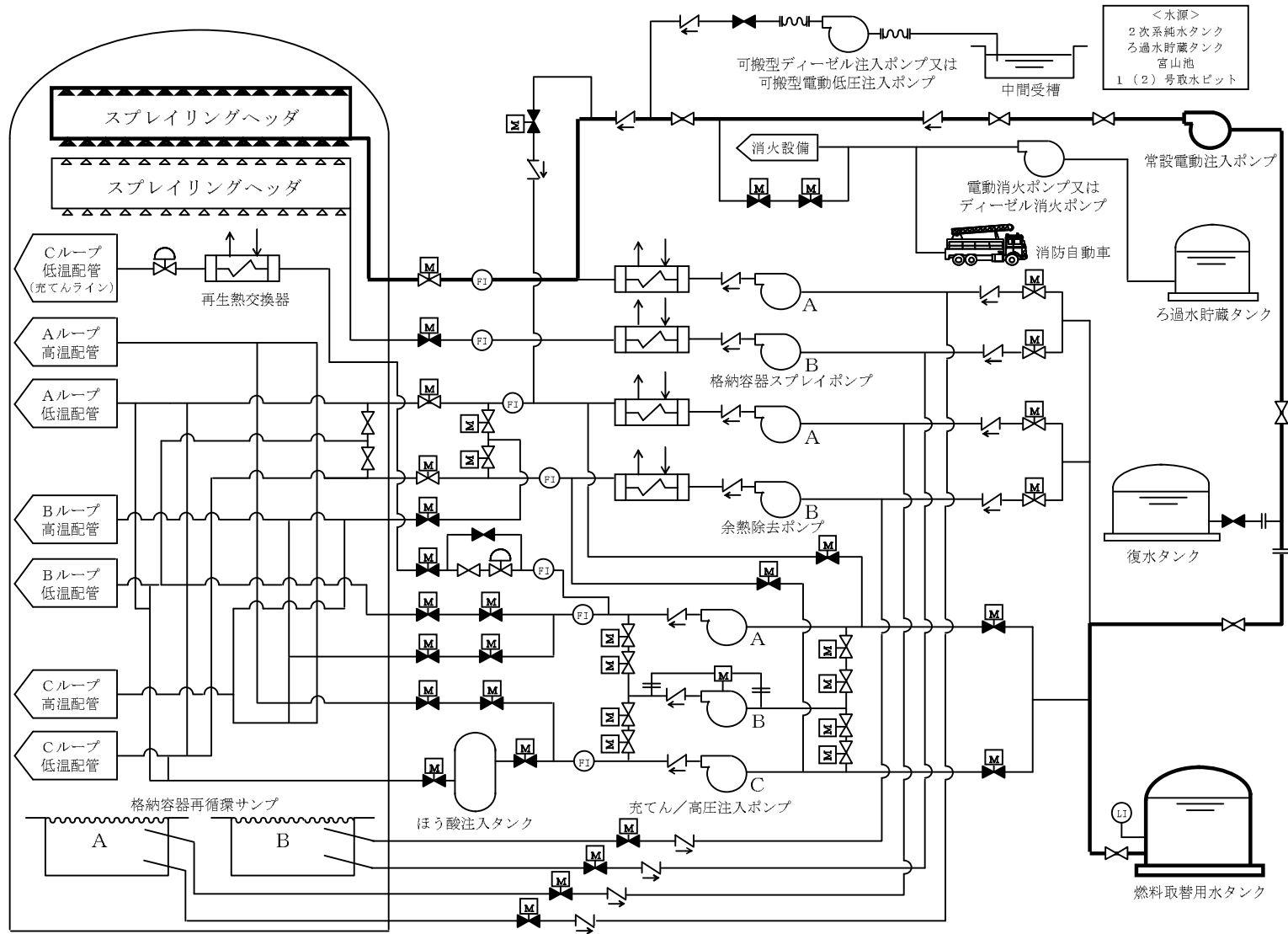
第1.6-22図 原子炉冷却材圧力バウンダリ低圧時に発電用原子炉を冷却するための設備系統概要図(11)



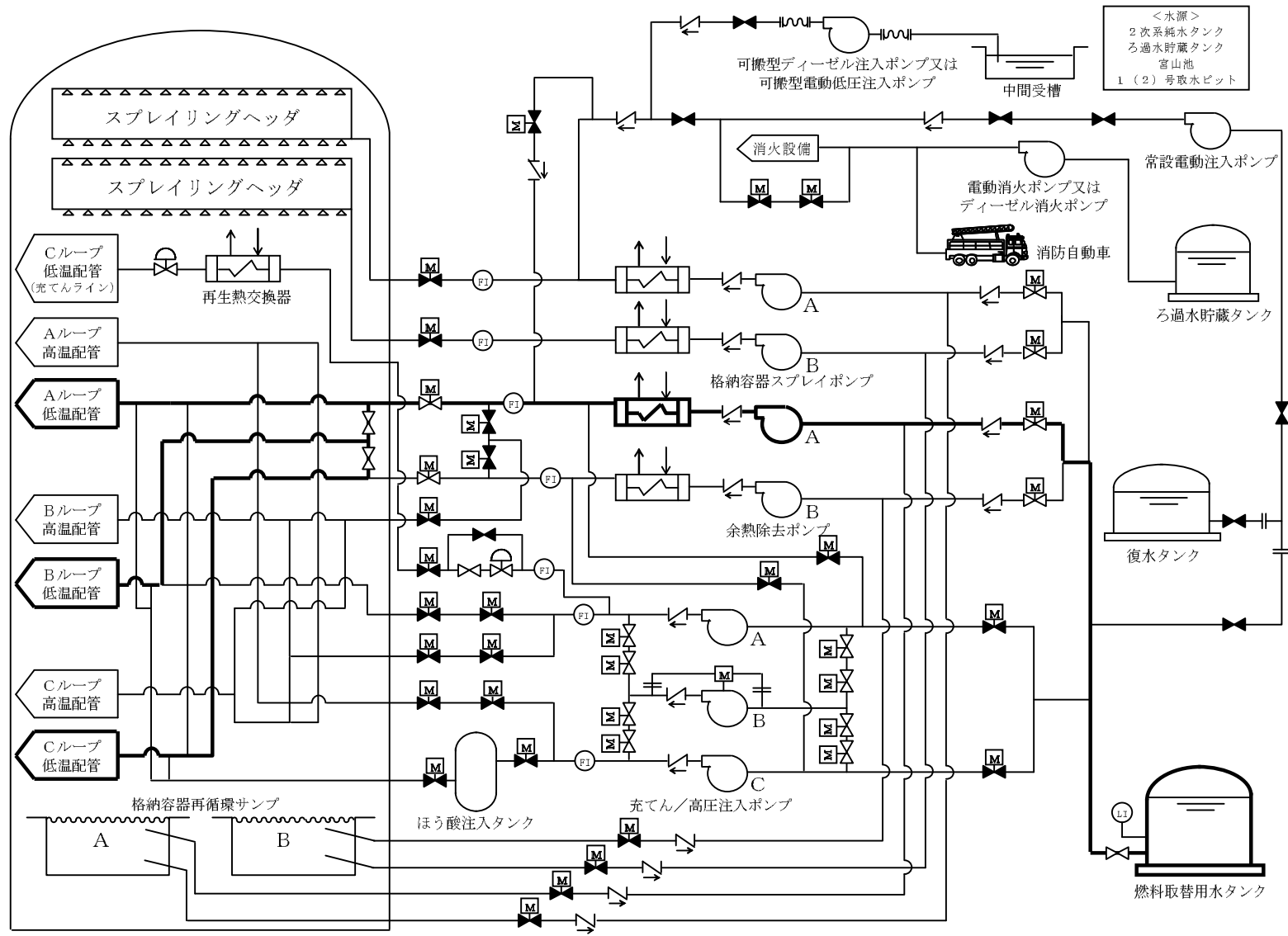
第1.6-23図 原子炉冷却材圧力バウンダリ低圧時に発電用原子炉を冷却するための設備系統概要図(12)



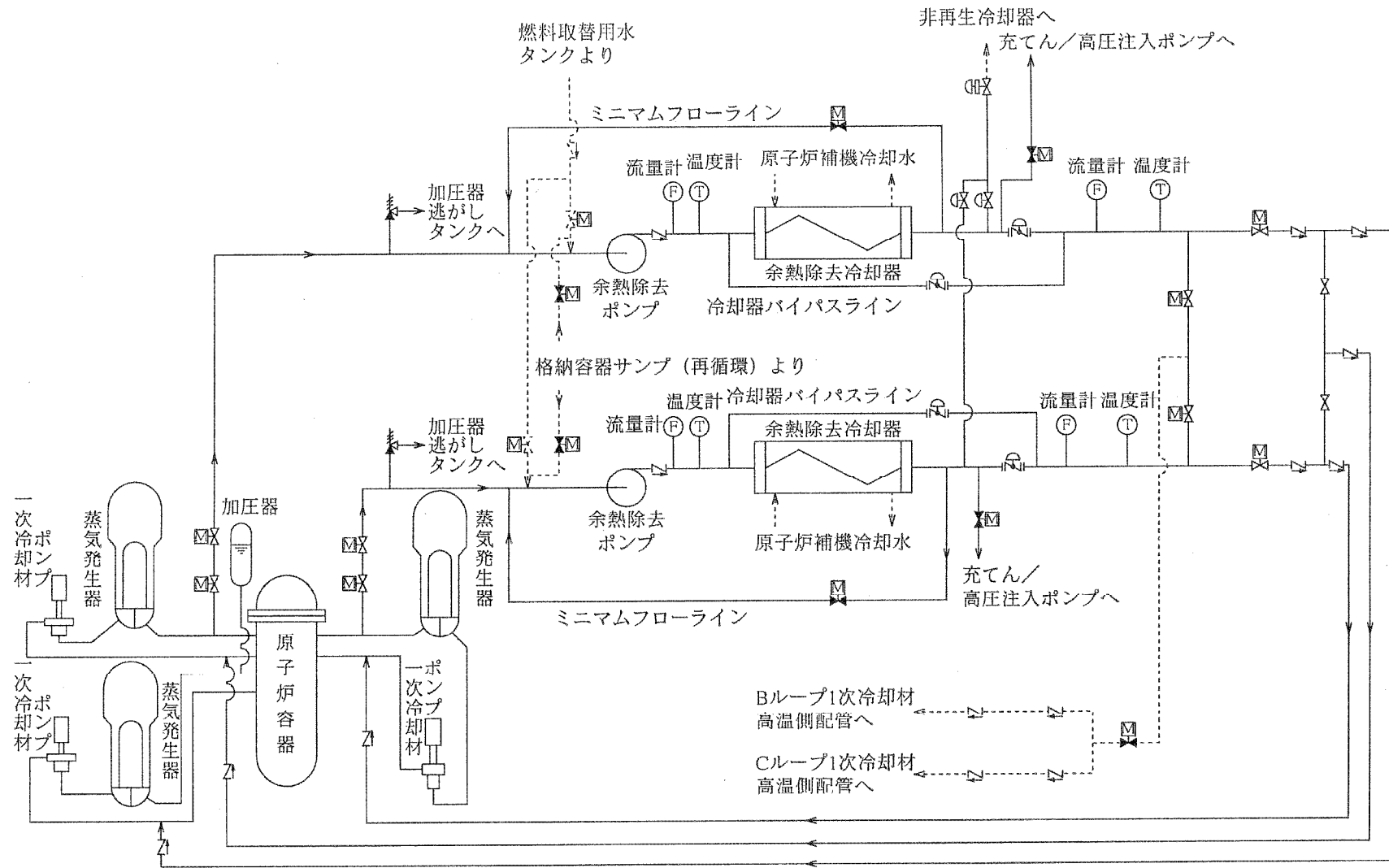
第1.6-24図 原子炉冷却材圧力バウンダリ低圧時に発電用原子炉を冷却するための設備系統概要図(13)



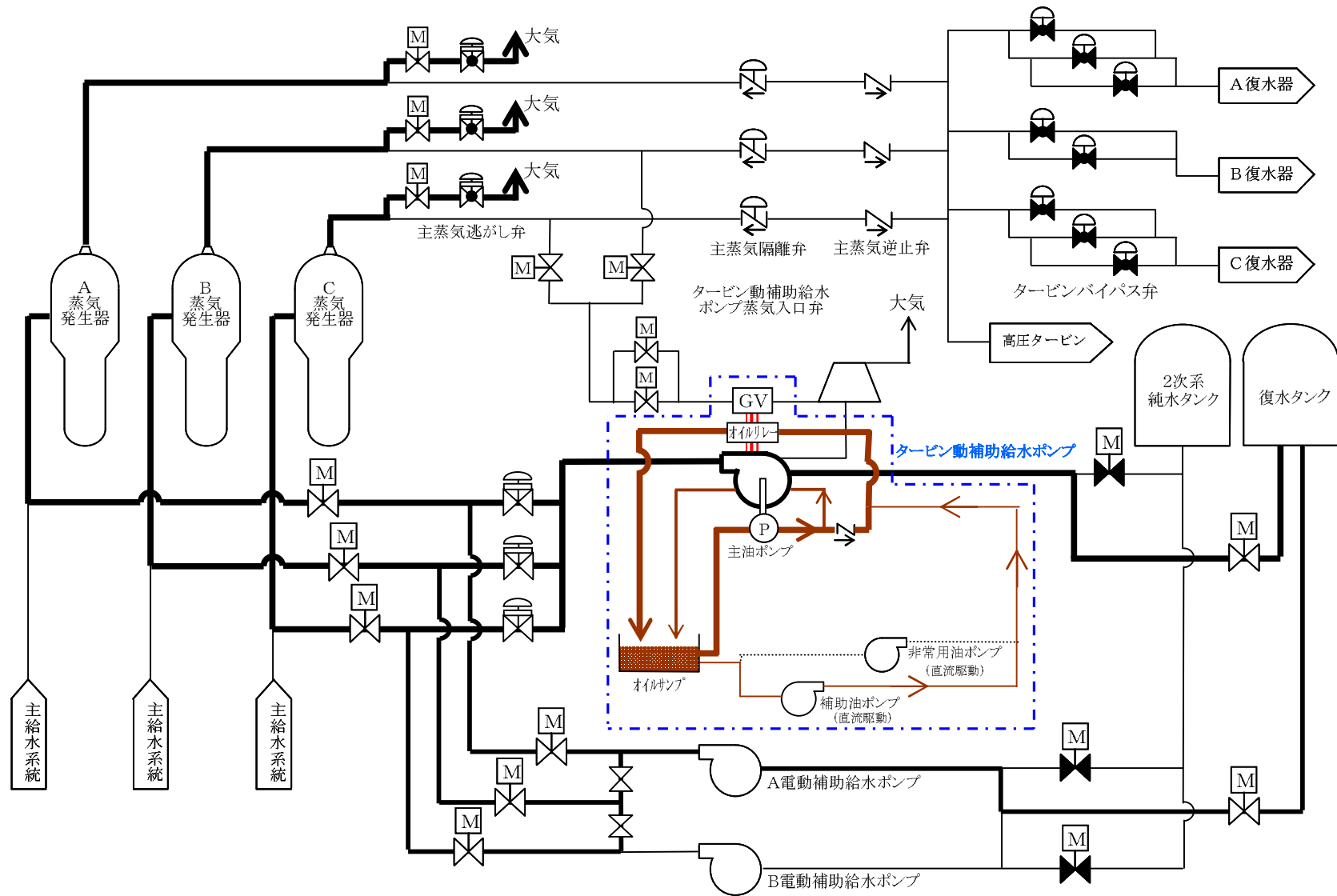
第1.6-25図 原子炉冷却材圧力バウンダリ低圧時に発電用原子炉を冷却するための設備系統概要図(14)



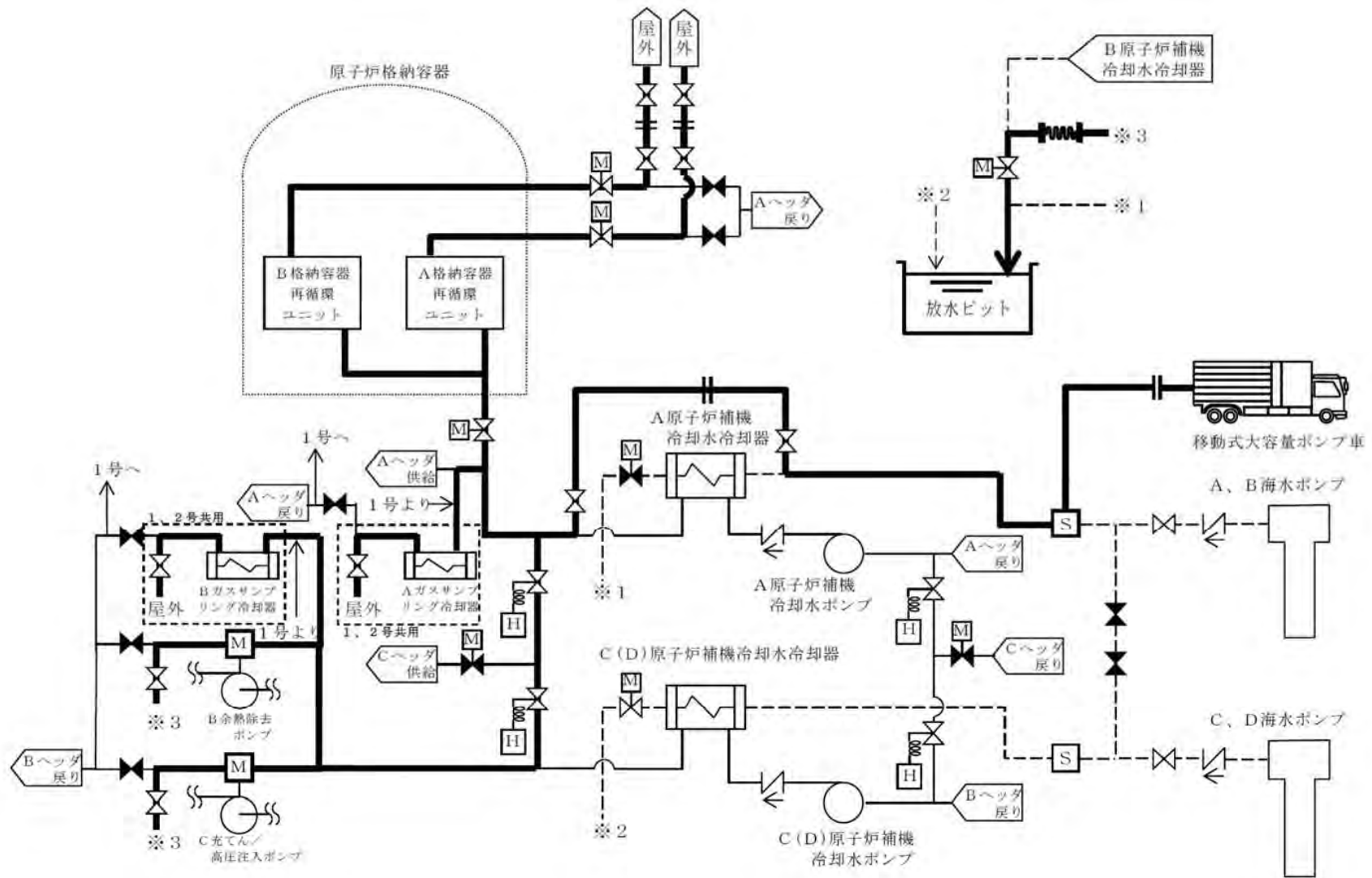
第1.6-26図 原子炉冷却材圧力バウンダリ低圧時に発電用原子炉を冷却するための設備系統概要図(15)



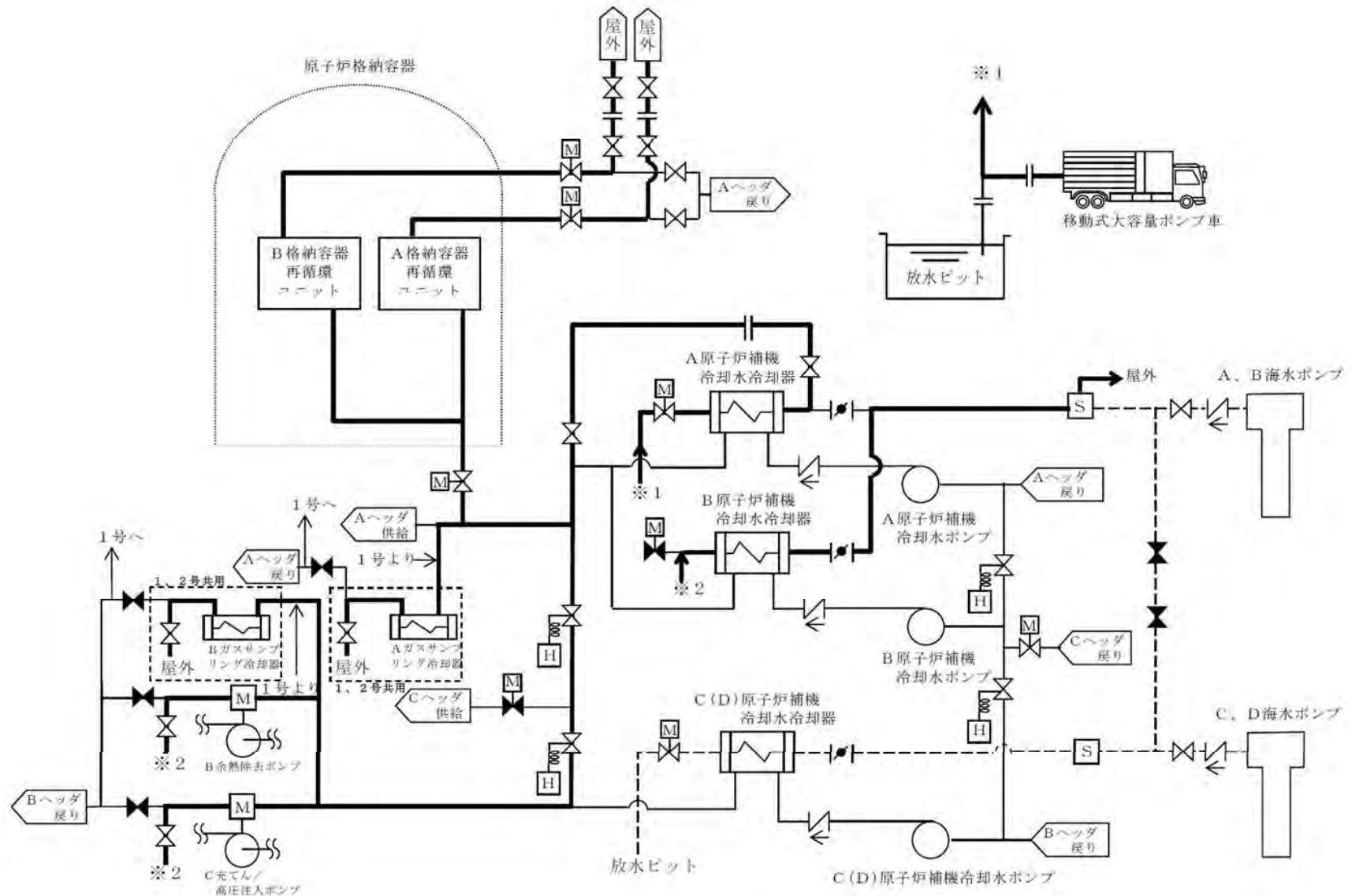
第1.6-27図 余熱除去設備系統説明図



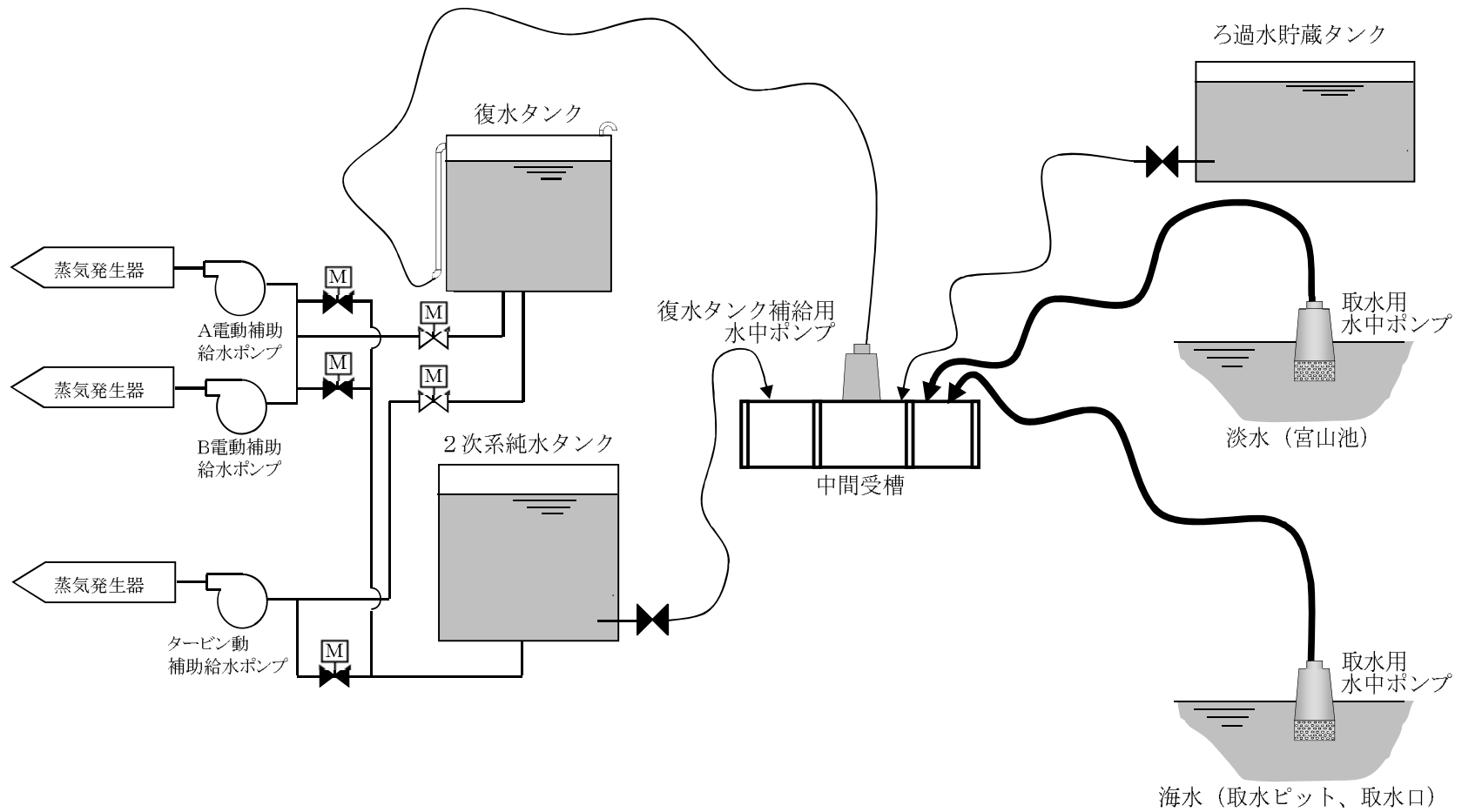
第1.6-28図 最終ヒートシンクへ熱を輸送するための設備系統概要図(1)



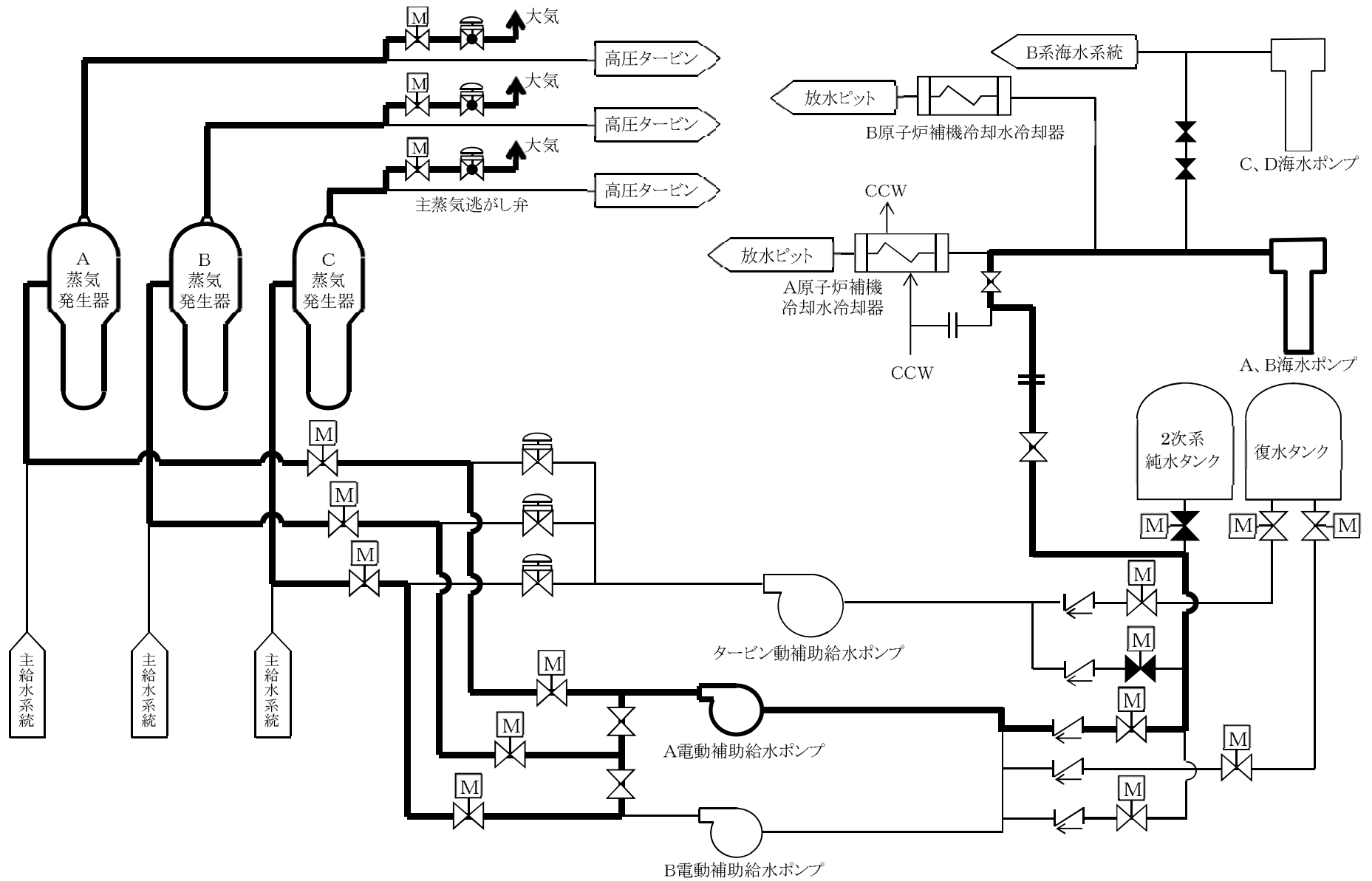
第1.6-29図 最終ヒートシンクへ熱を輸送するための設備系統概要図(2)



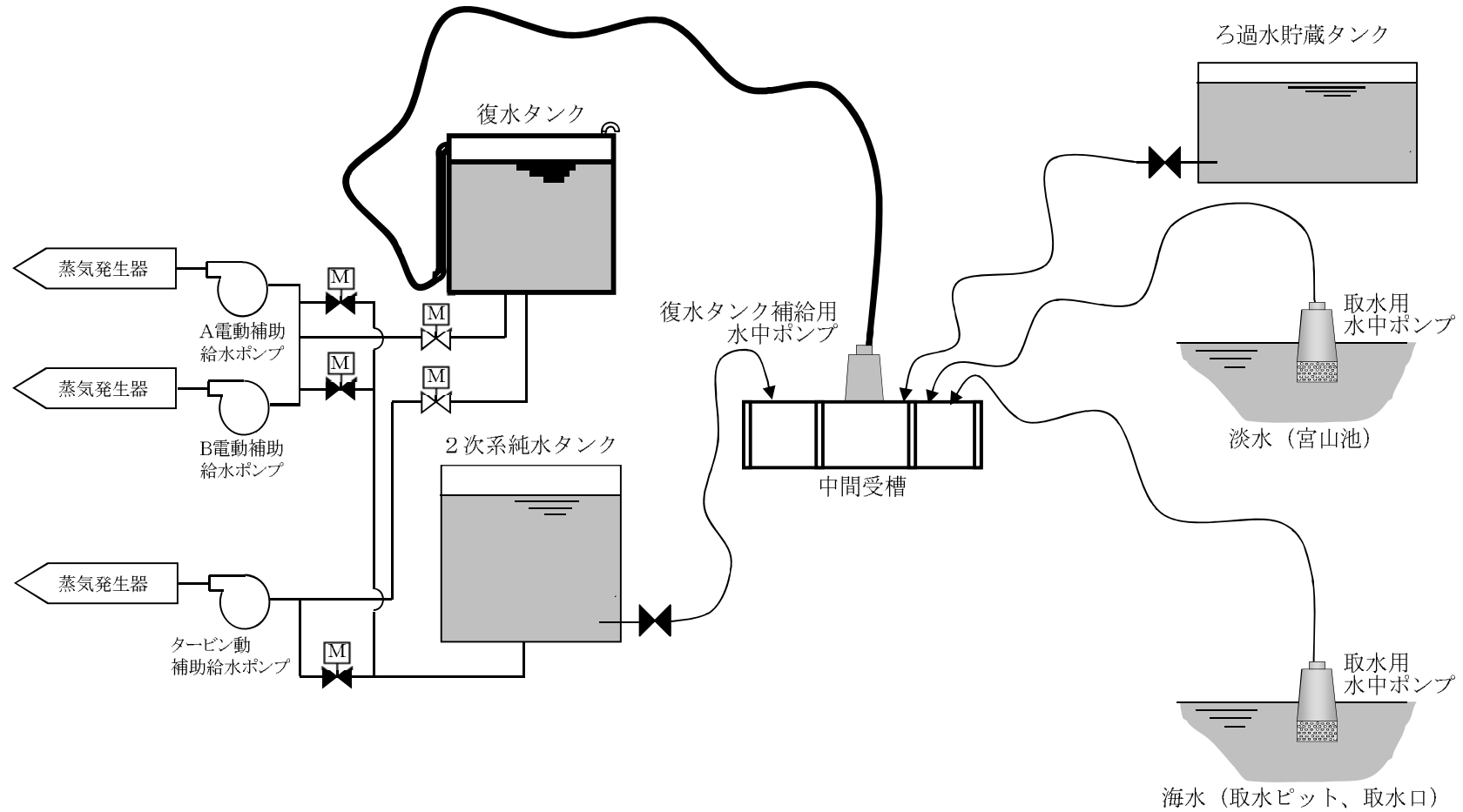
第1.6-30図 最終ヒートシンクへ熱を輸送するための設備系統概要図(3)



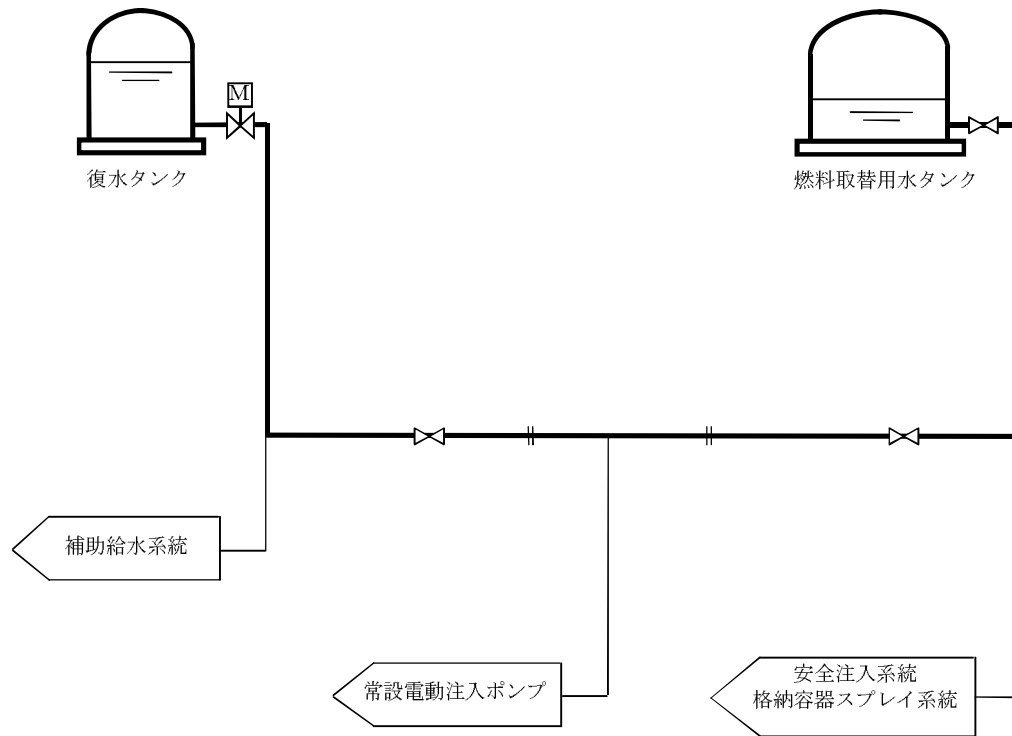
第1.6-31図 重大事故等の収束に必要なとなる水の供給設備系統概要図(1)



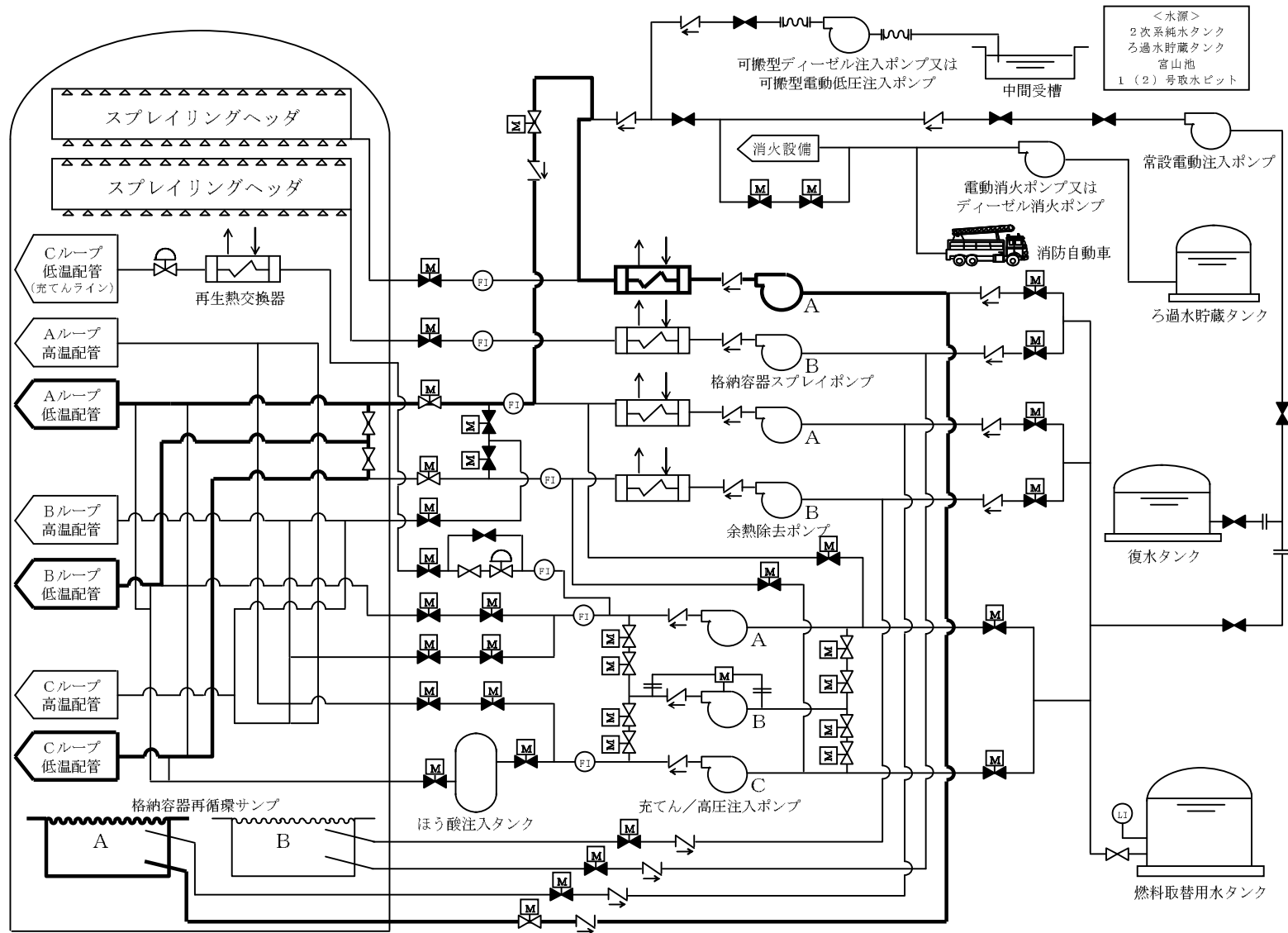
第1.6-32図 重大事故等の収束に必要な水の供給設備系統概要図(2)



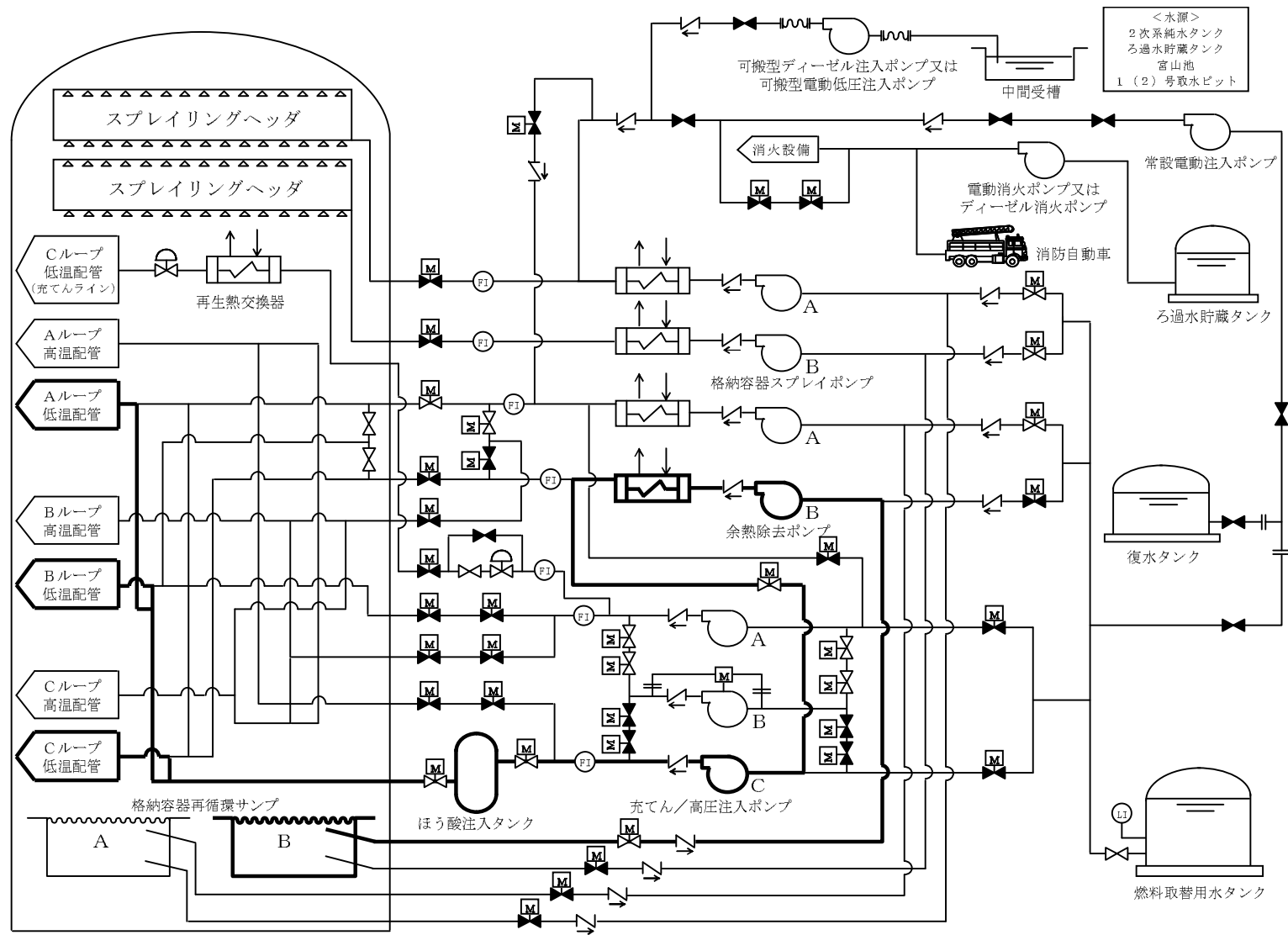
第1.6-33図 重大事故等の収束に必要な水の供給設備系統概要図(3)



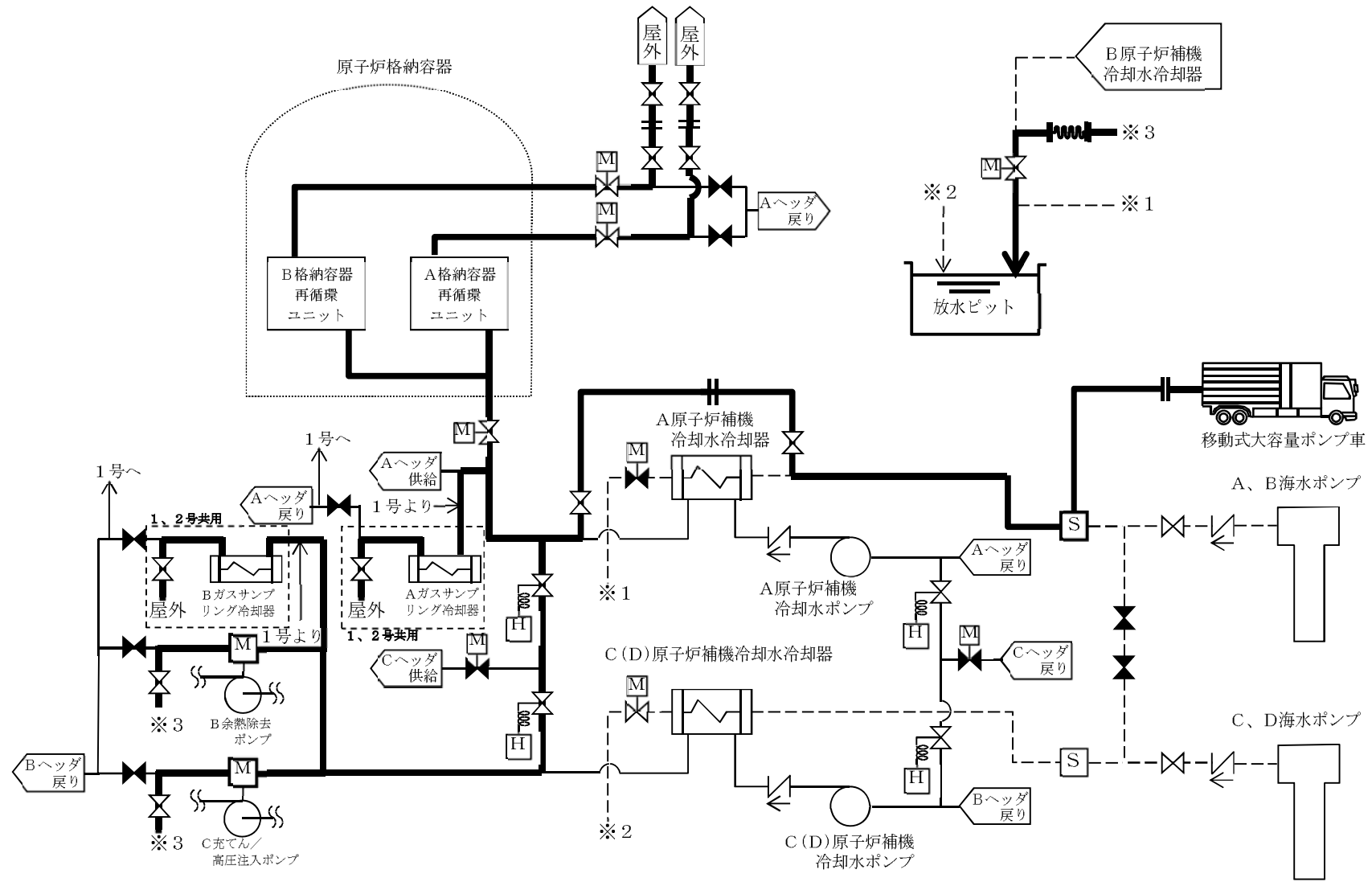
第1.6-34図 重大事故等の収束に必要となる水の供給設備系統概要図(4)



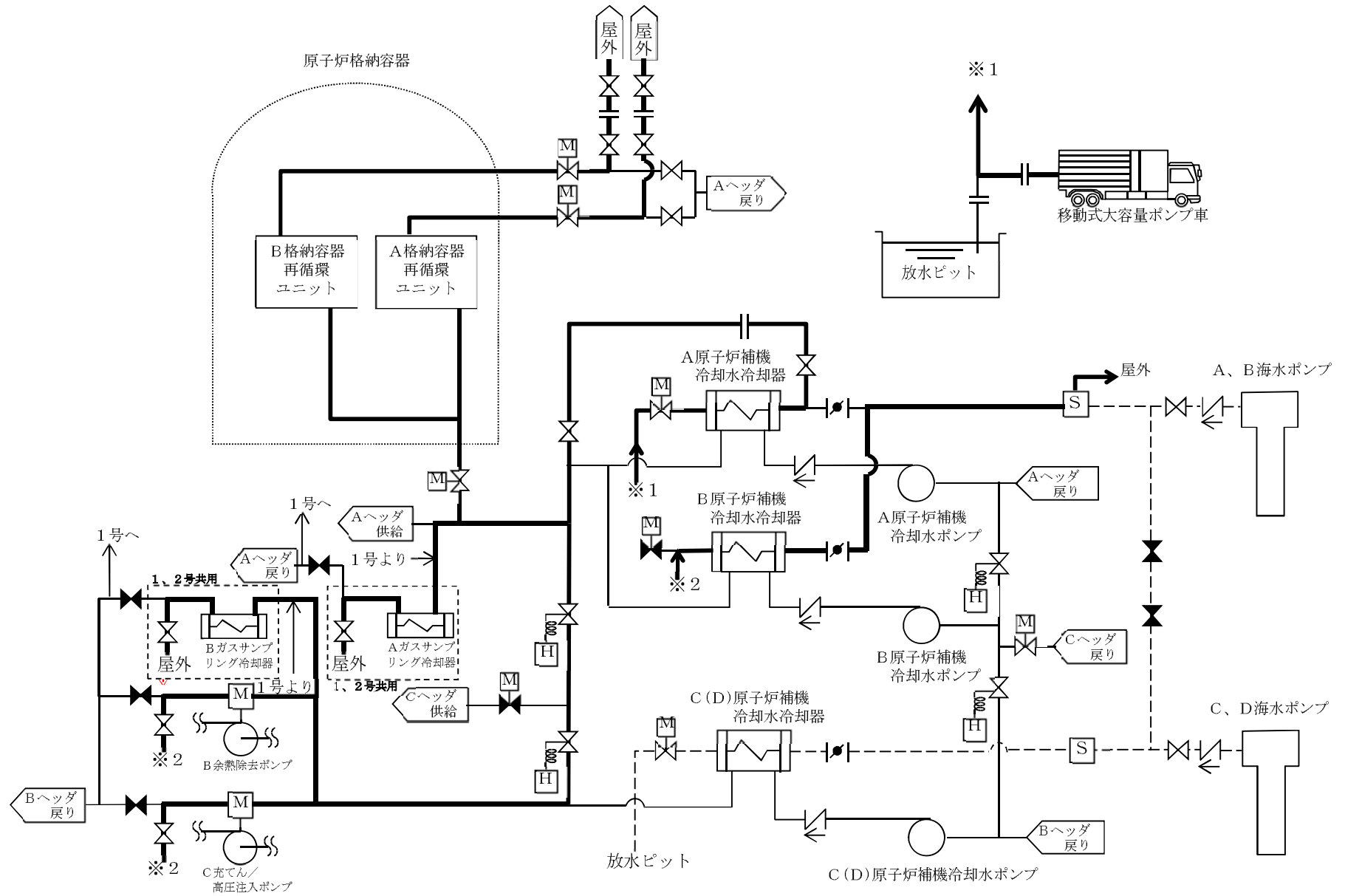
第1.6-35図 重大事故等の収束に必要なとなる水の供給設備系統概要図(5)



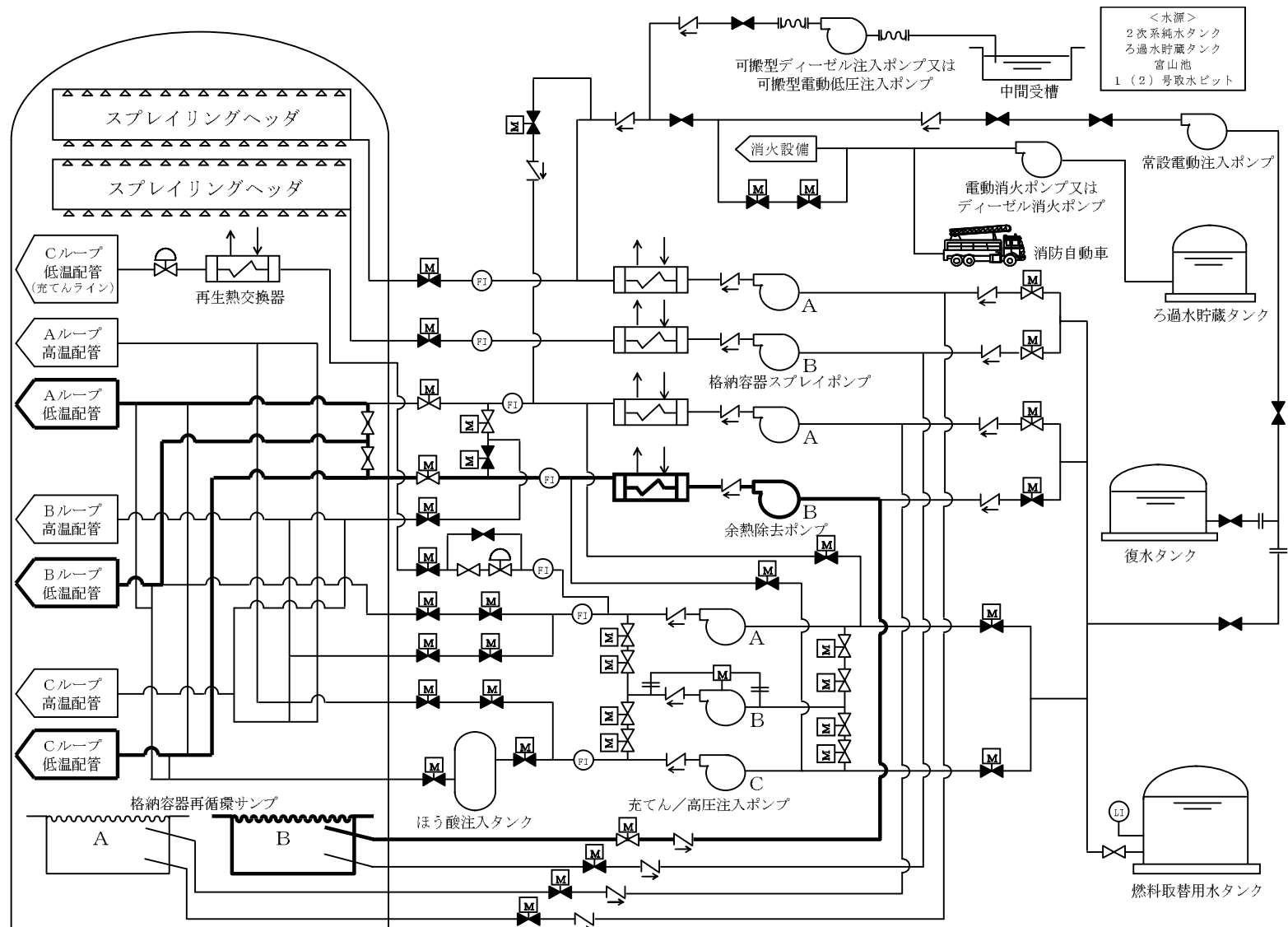
第1.6-36図 重大事故等の収束に必要なとなる水の供給設備系統概要図(6)



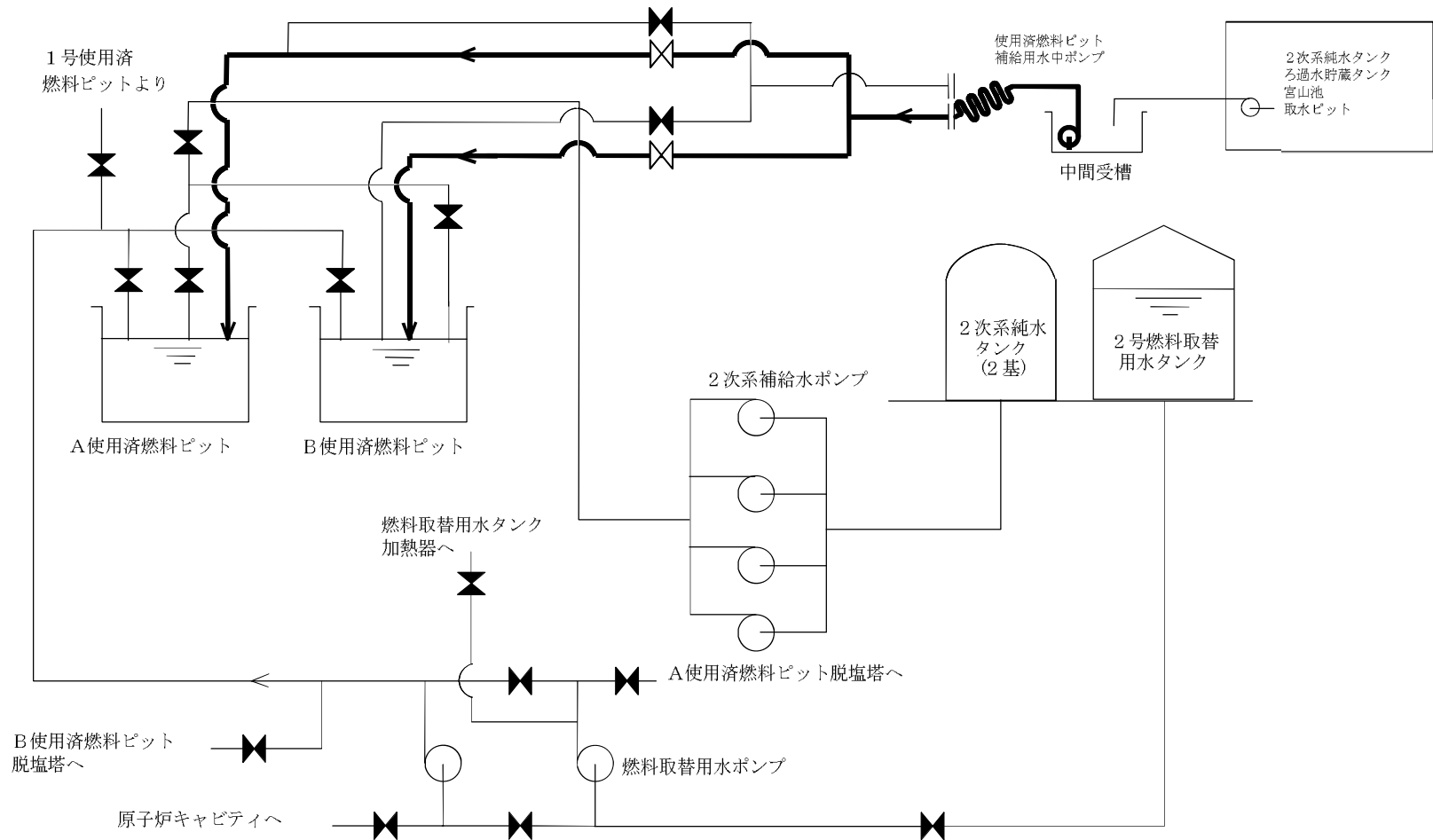
第1.6-37図 重大事故等の収束に必要なとなる水の供給設備系統概要図(7)



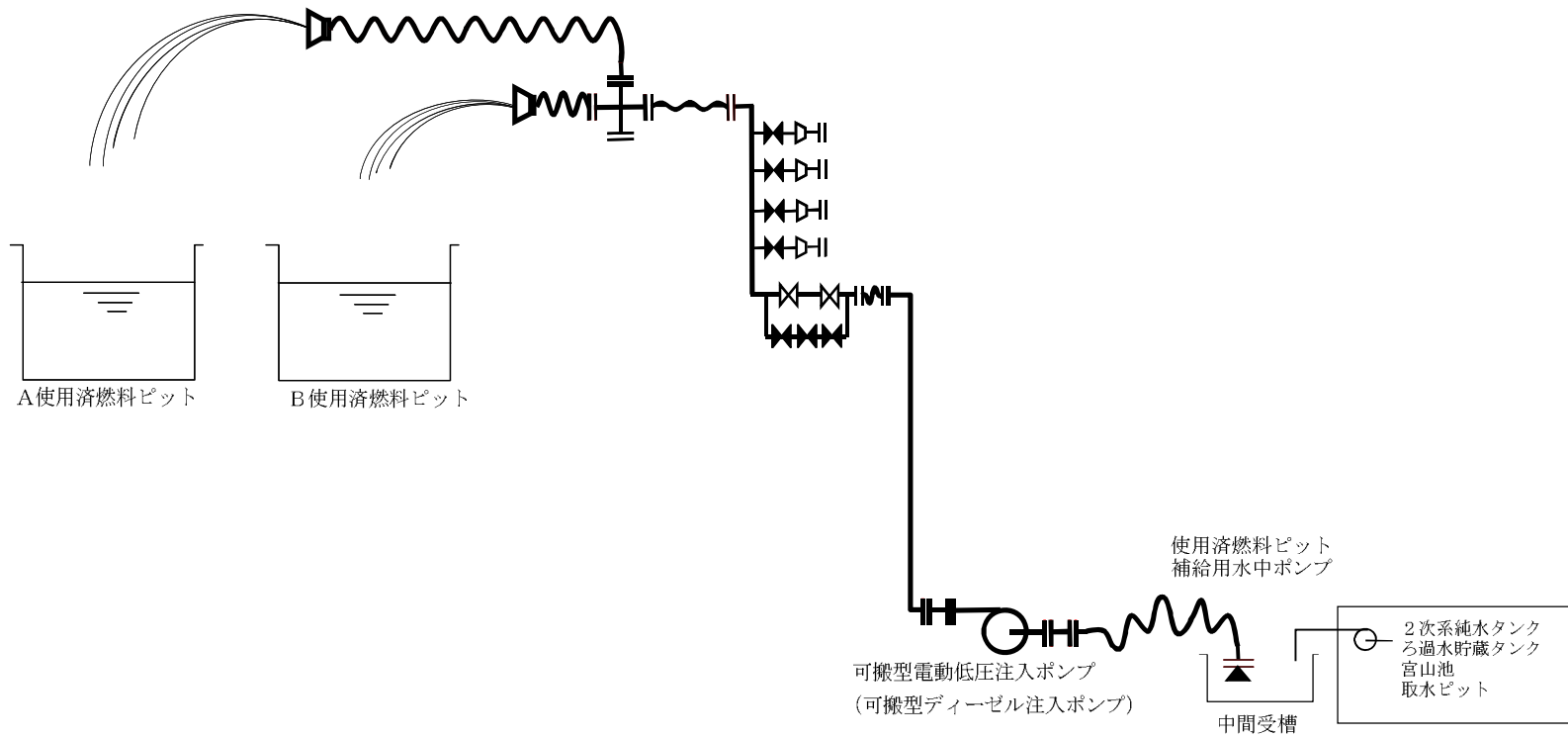
第1.6-38図 重大事故等の収束に必要なとなる水の供給設備系統概要図(8)



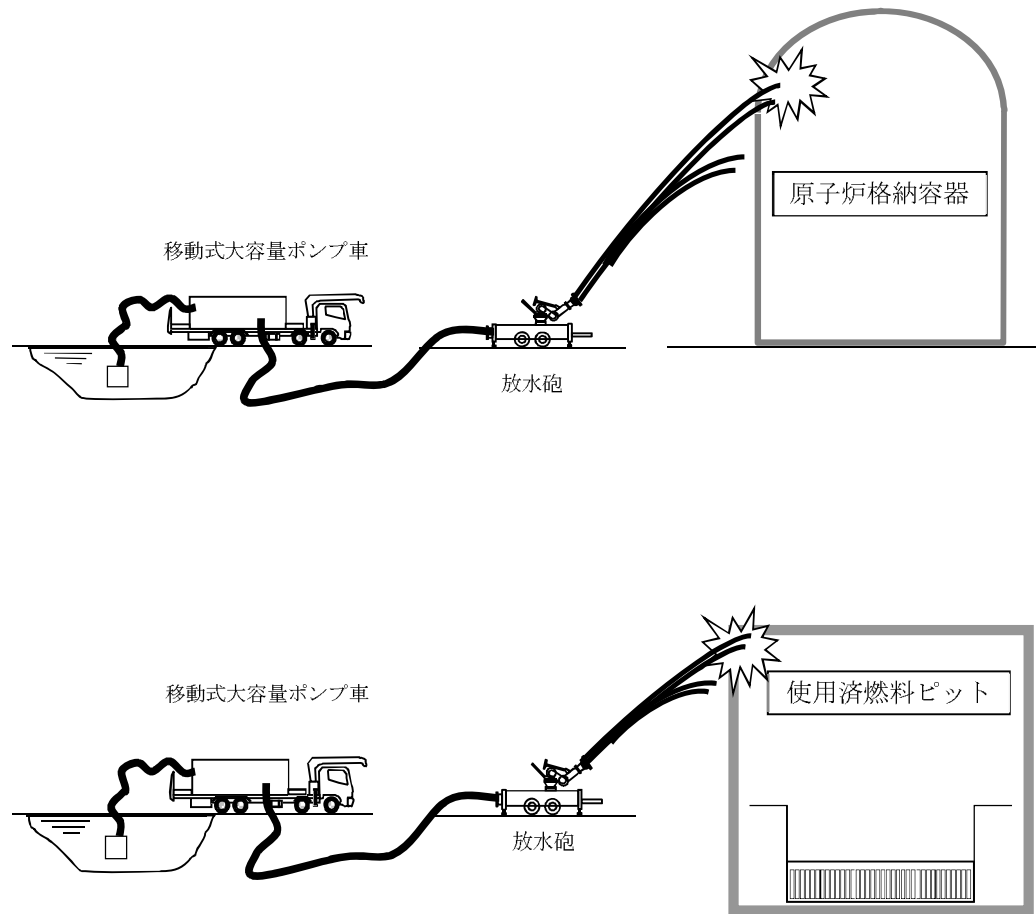
第1.6-39図 重大事故等の収束に必要なとなる水の供給設備系統概要図(9)



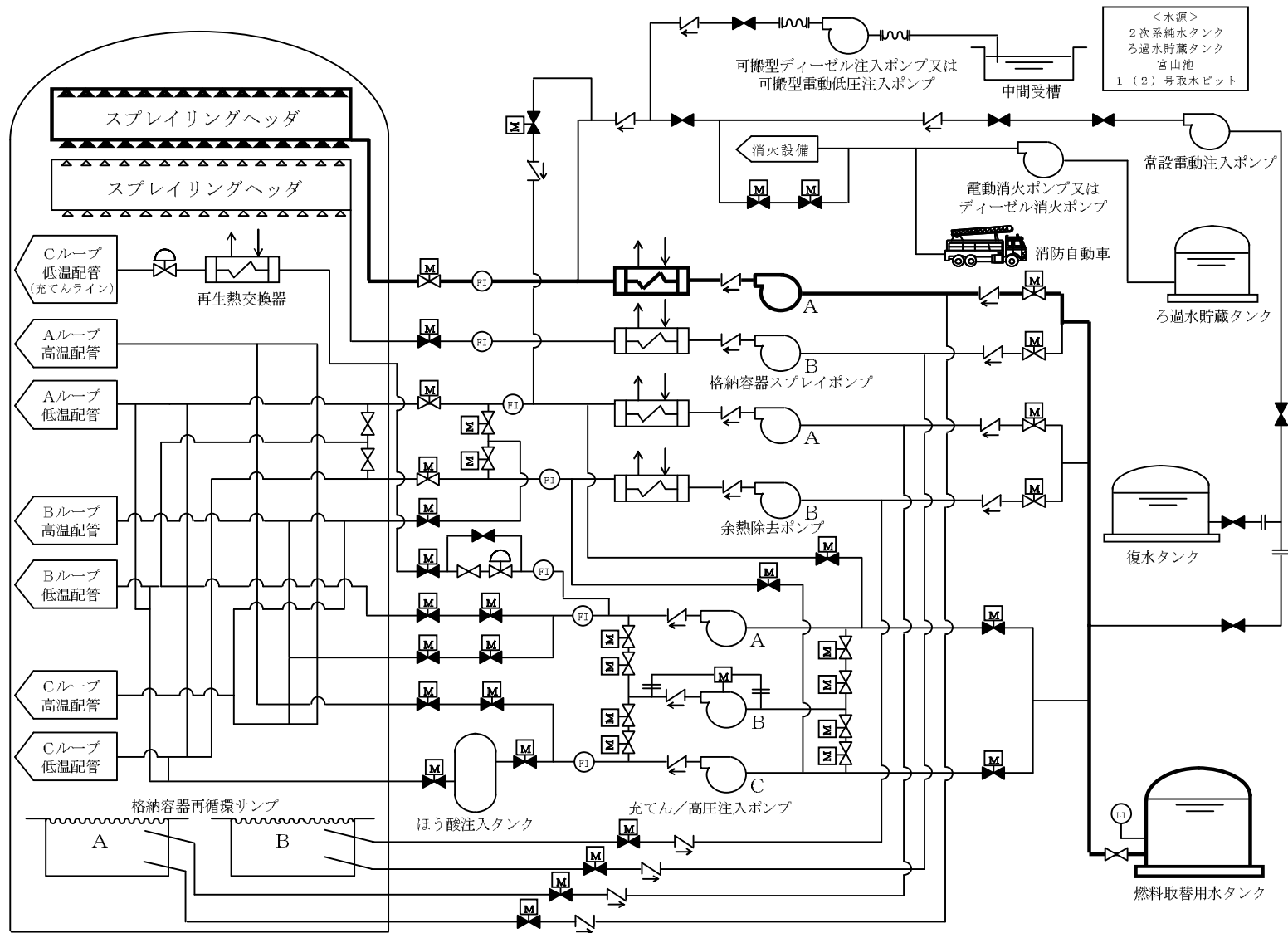
第1.6-40図 重大事故等の収束に必要なとなる水の供給設備系統概要図(10)



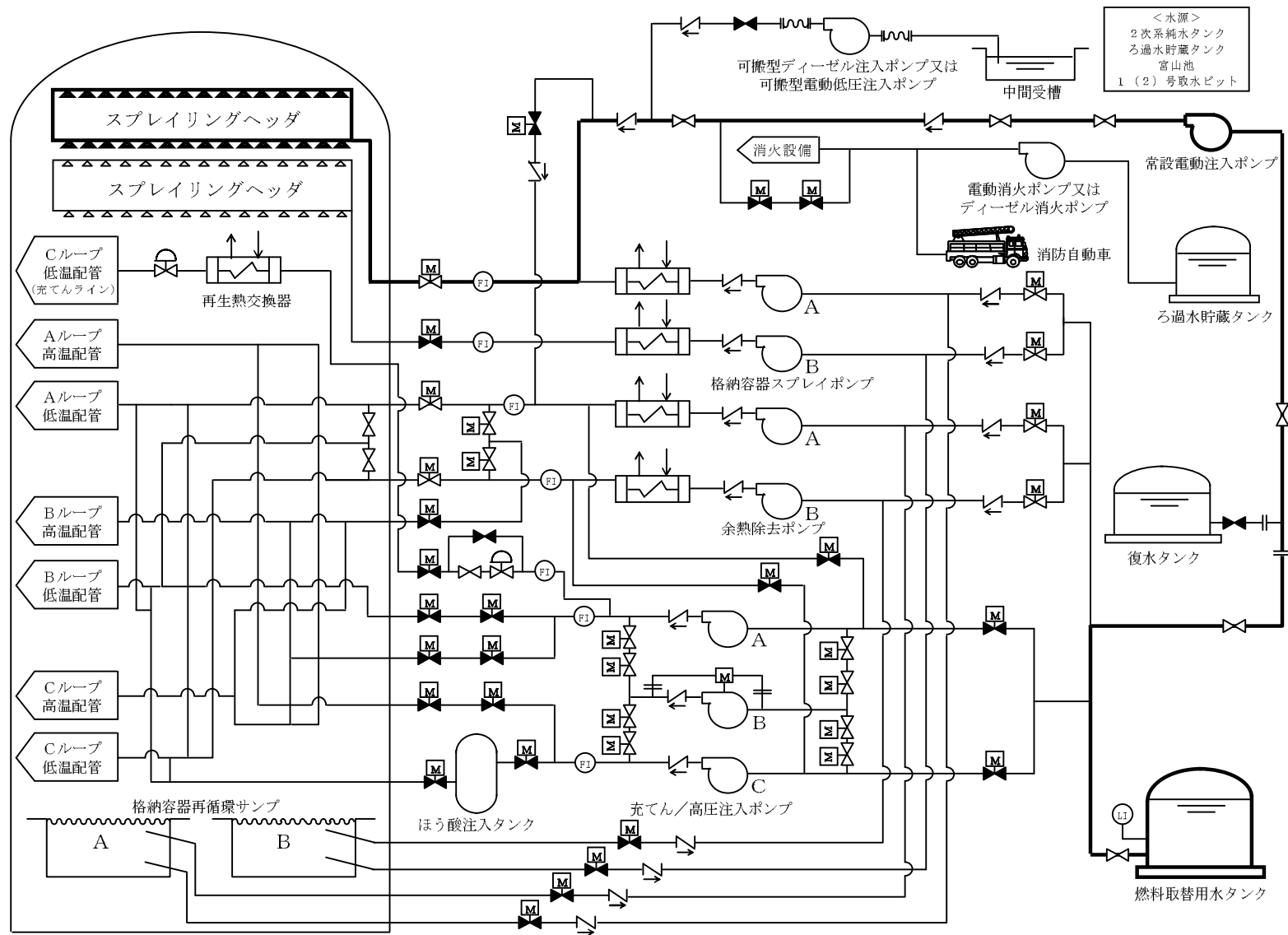
第1.6-41図 重大事故等の収束に必要なとなる水の供給設備系統概要図(11)



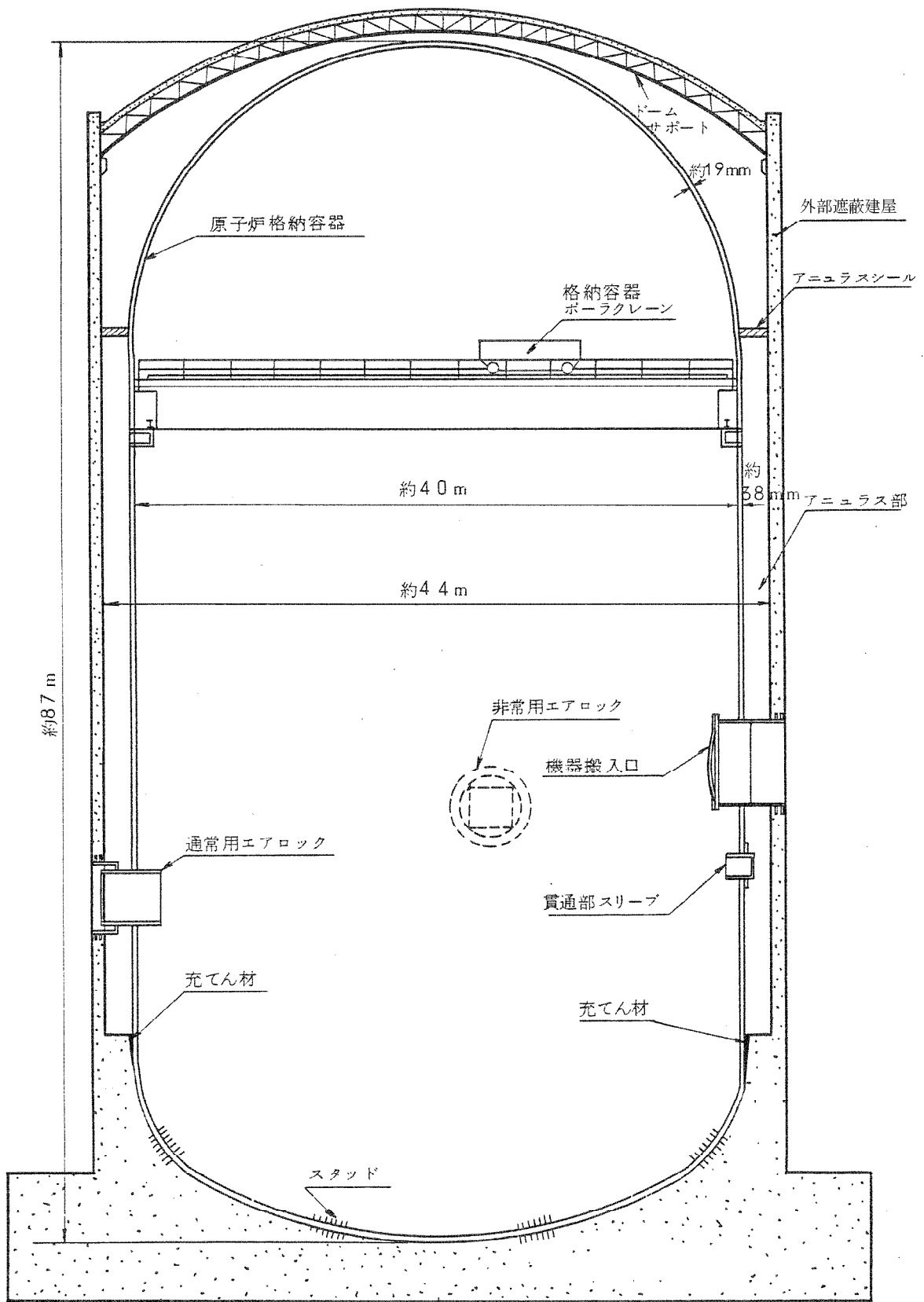
第1.6-42図 重大事故等の収束に必要なとなる水の供給設備系統概要図(12)



第1.6-43図 原子炉格納容器下部の溶融炉心を冷却するための設備系統概要図(1)

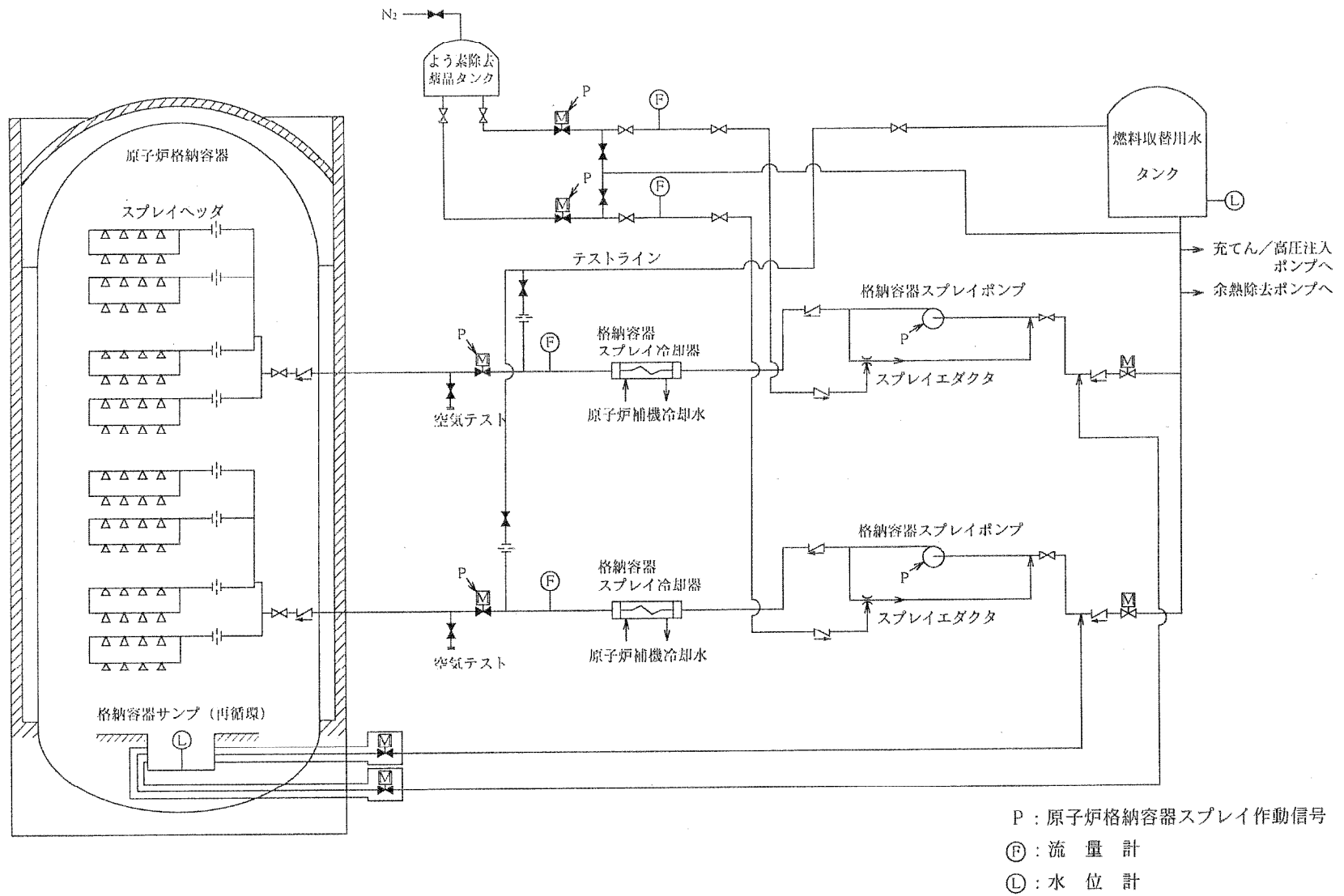


第1.6-44図 原子炉格納容器下部の溶融炉心を冷却するための設備系統概要図(2)

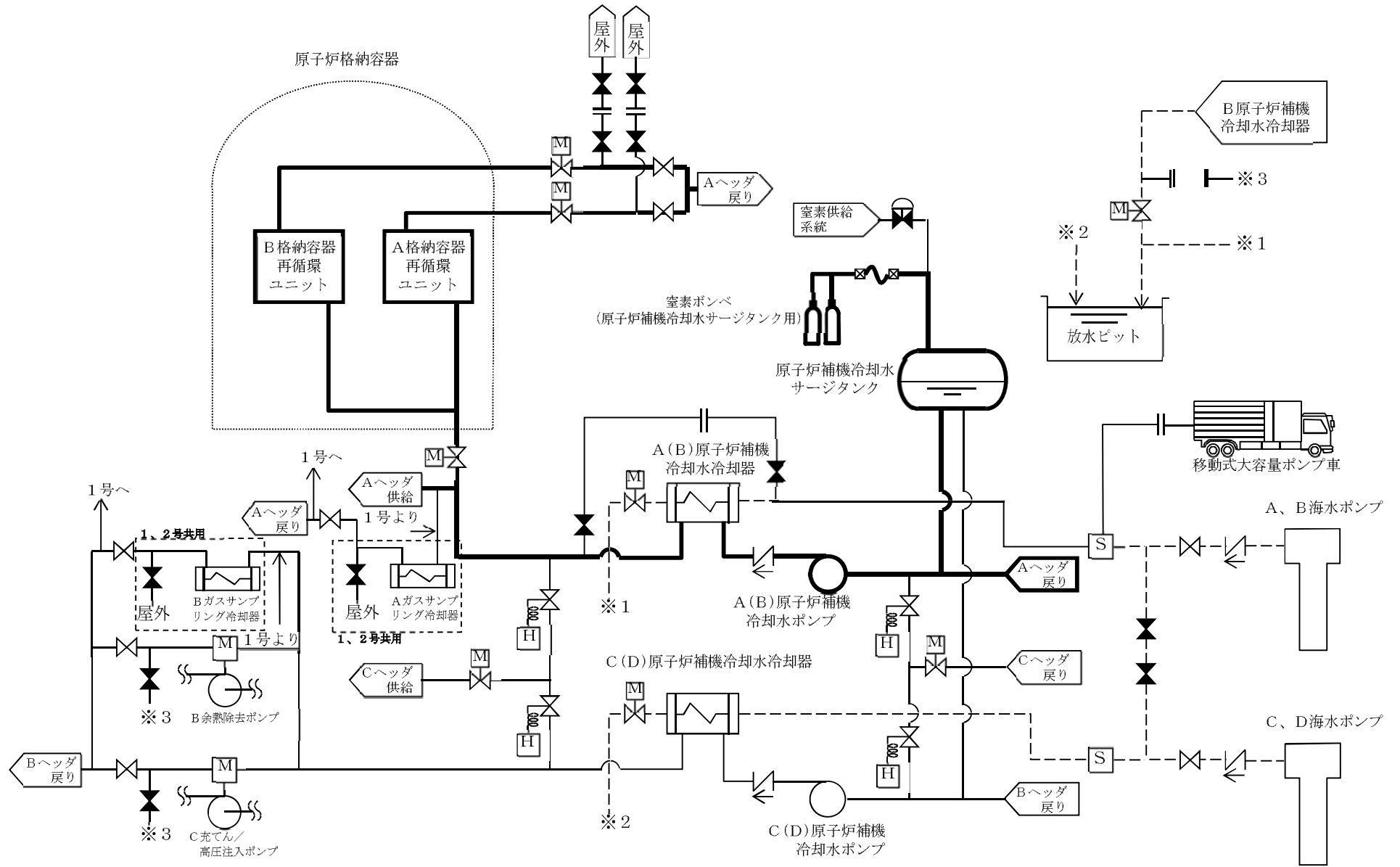


第1.6-45図 原子炉格納容器説明図

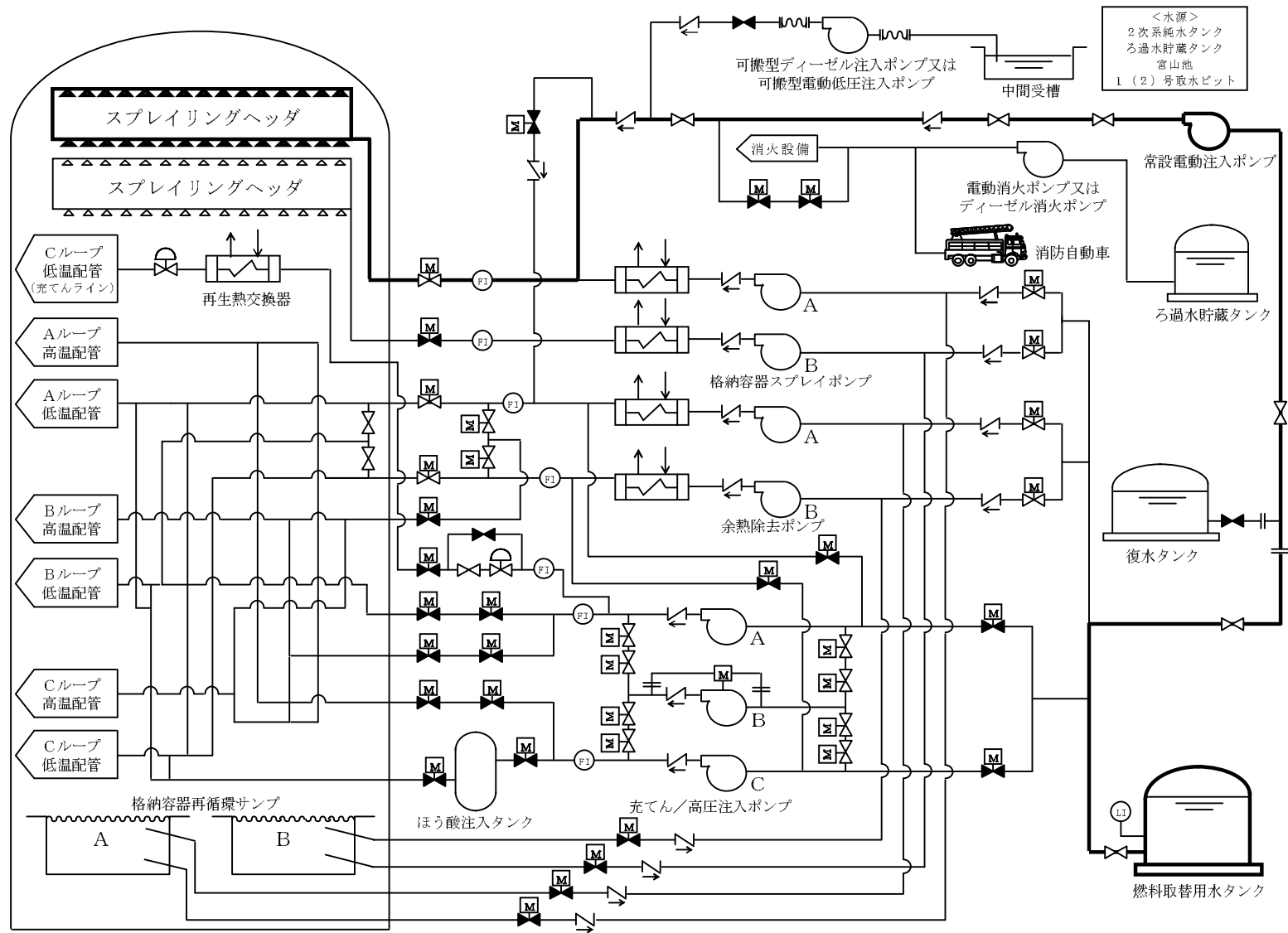
1.6-494



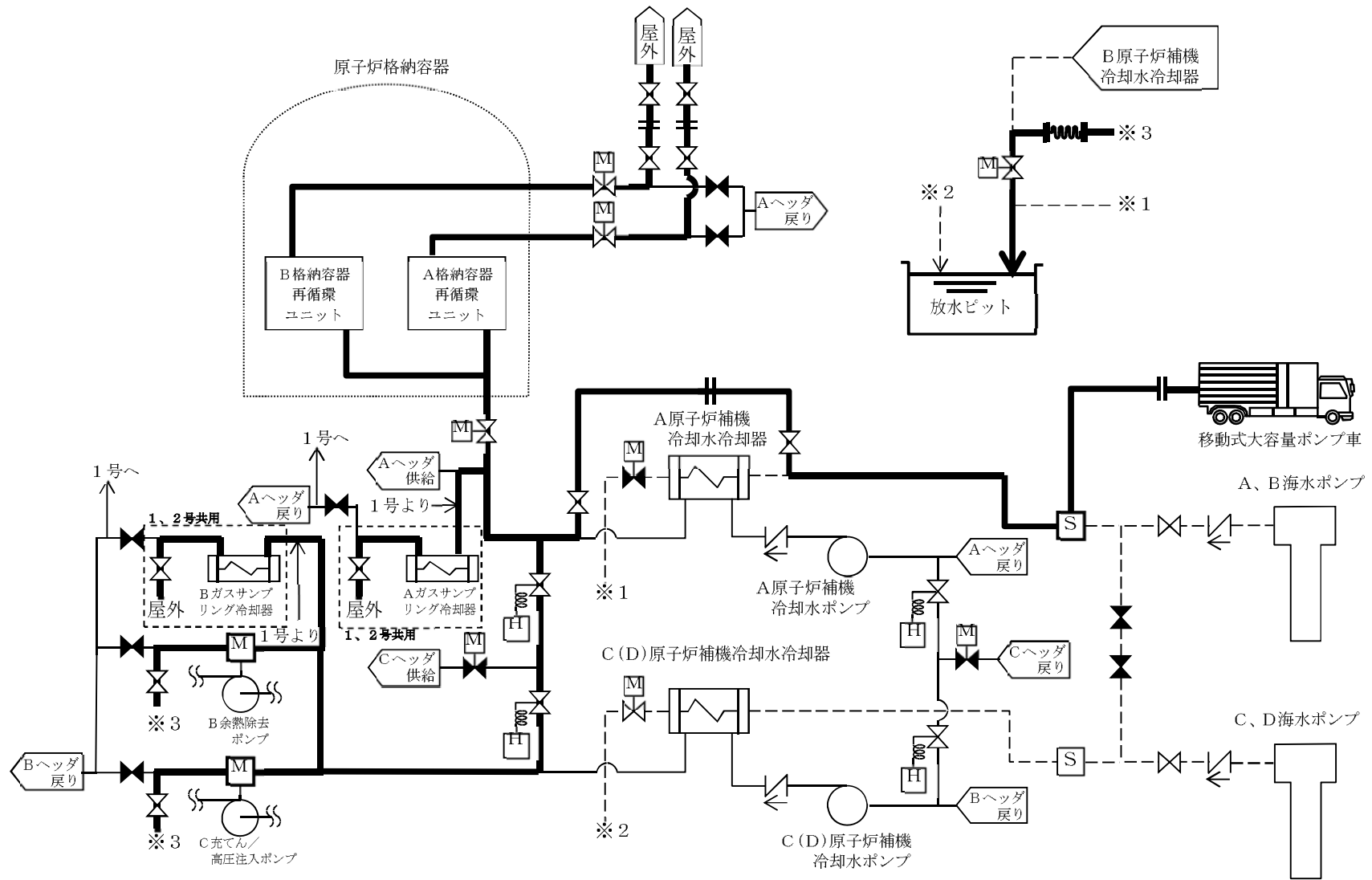
第1.6-46図 原子炉格納容器スプレイ設備系統説明図



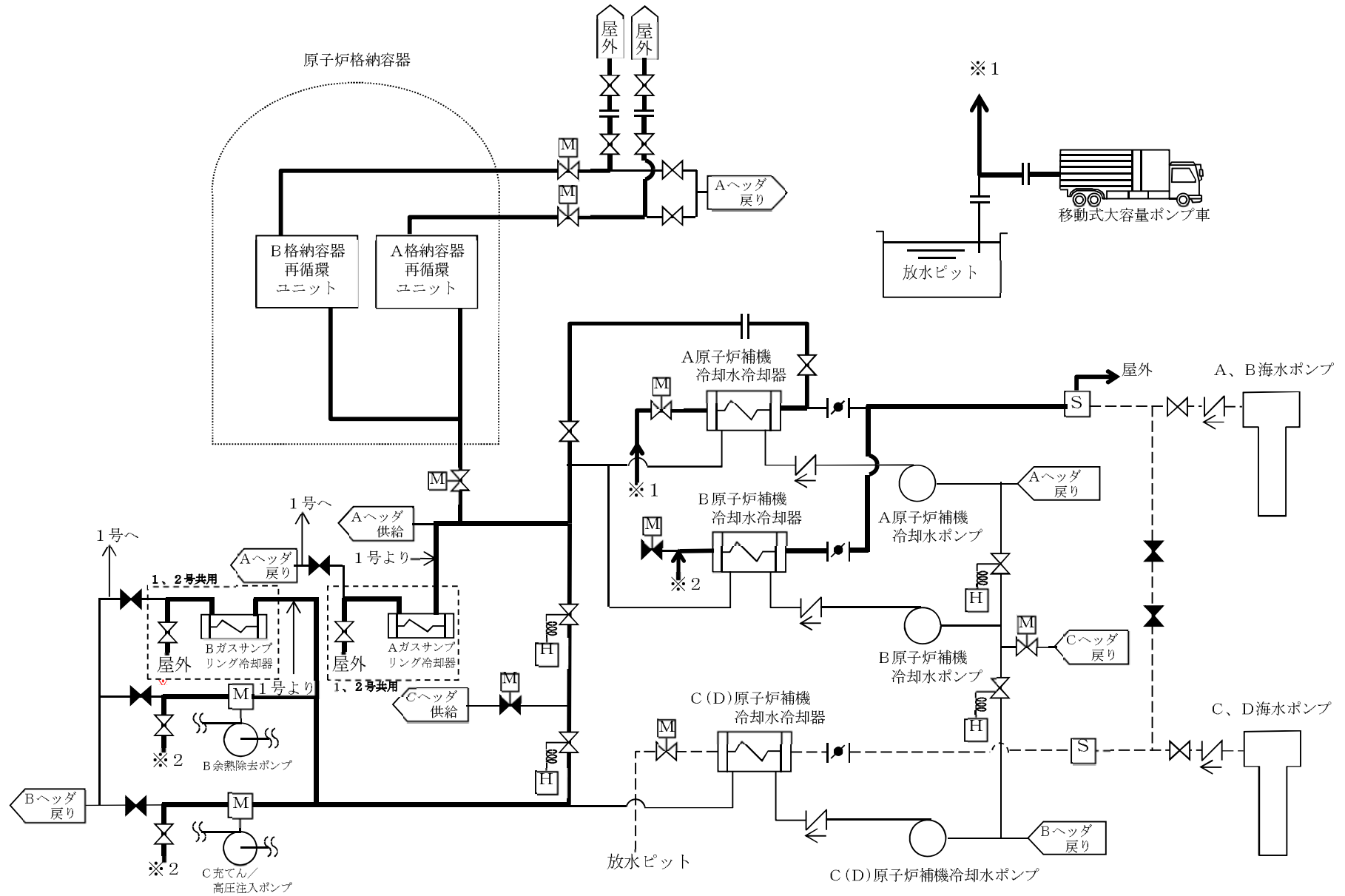
第1.6-47図 原子炉格納容器内の冷却等のための設備系統概要図(1)



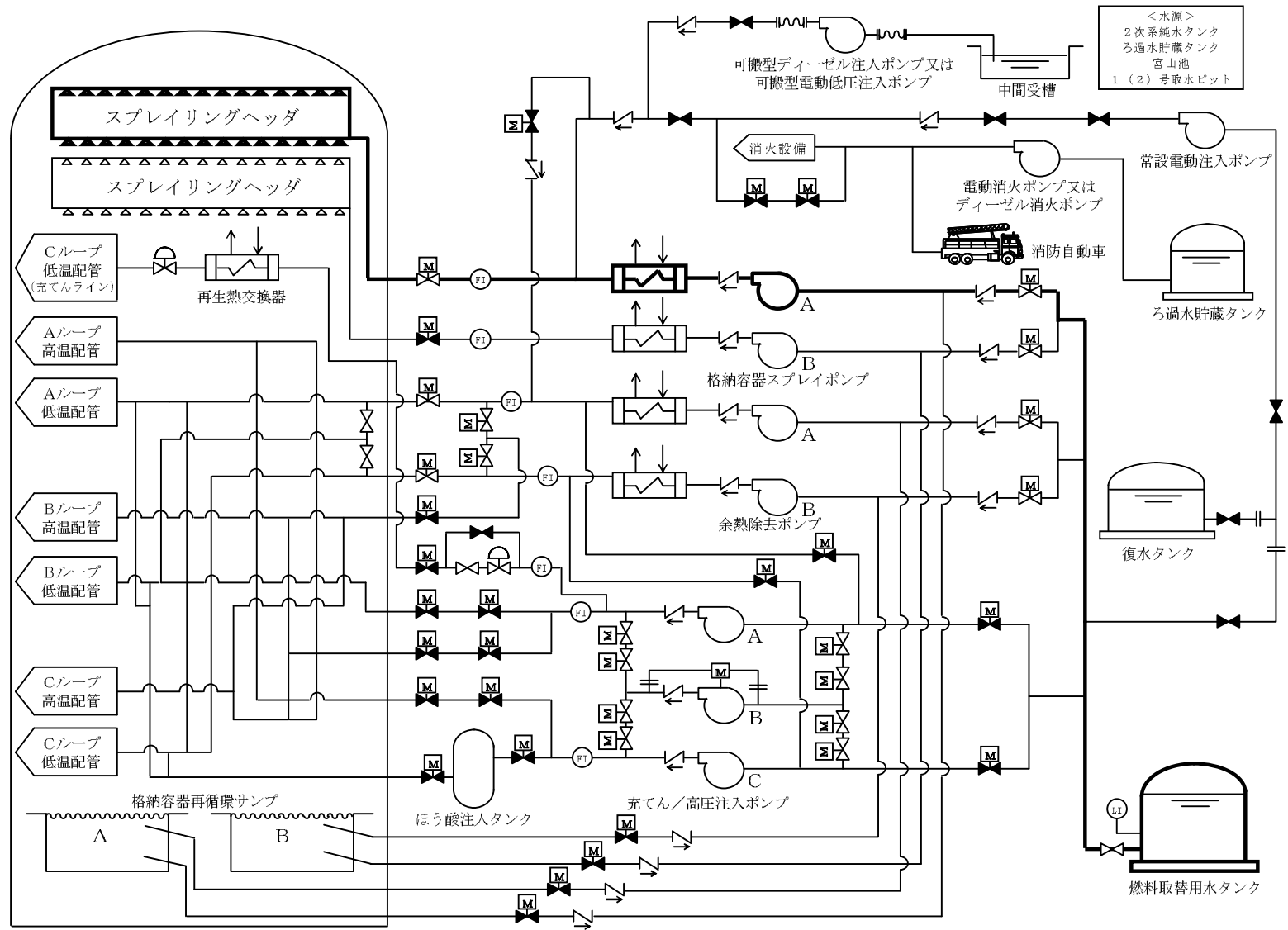
第1.6-48図 原子炉格納容器内の冷却等のための設備系統概要図(2)



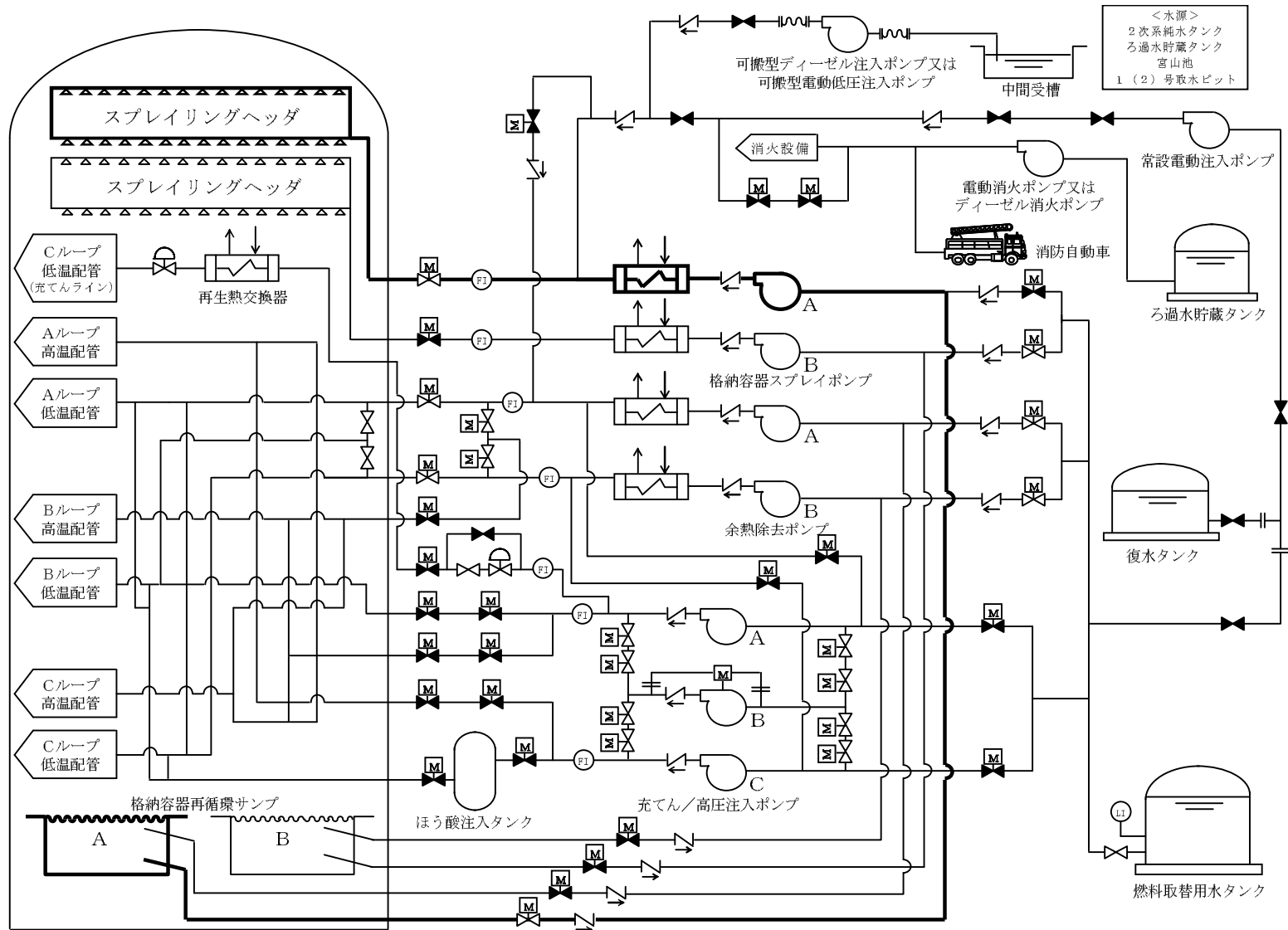
第1.6-49図 原子炉格納容器内の冷却等のための設備系統概要図(3)



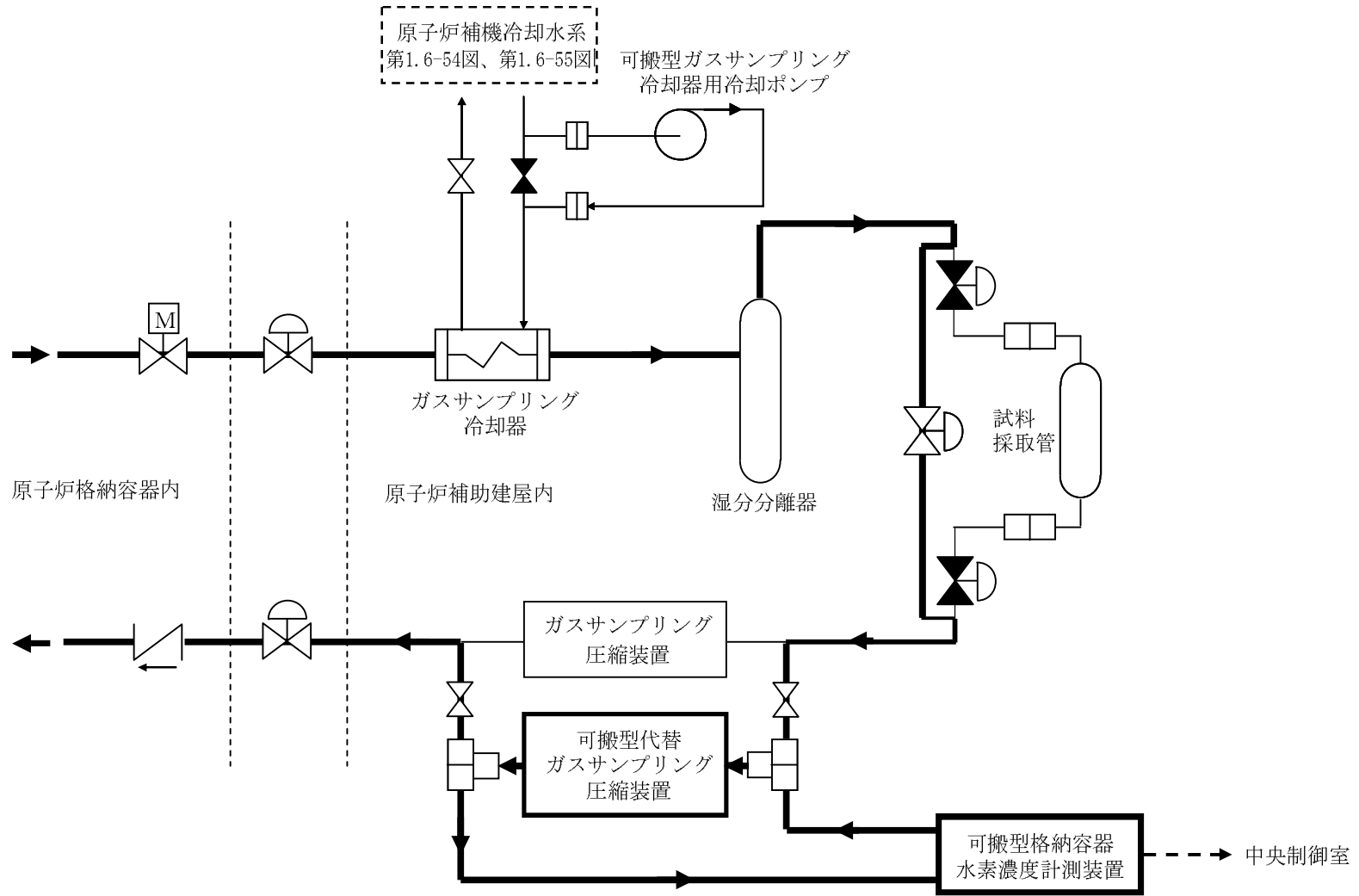
第1.6-50図 原子炉格納容器内の冷却等のための設備系統概要図(4)



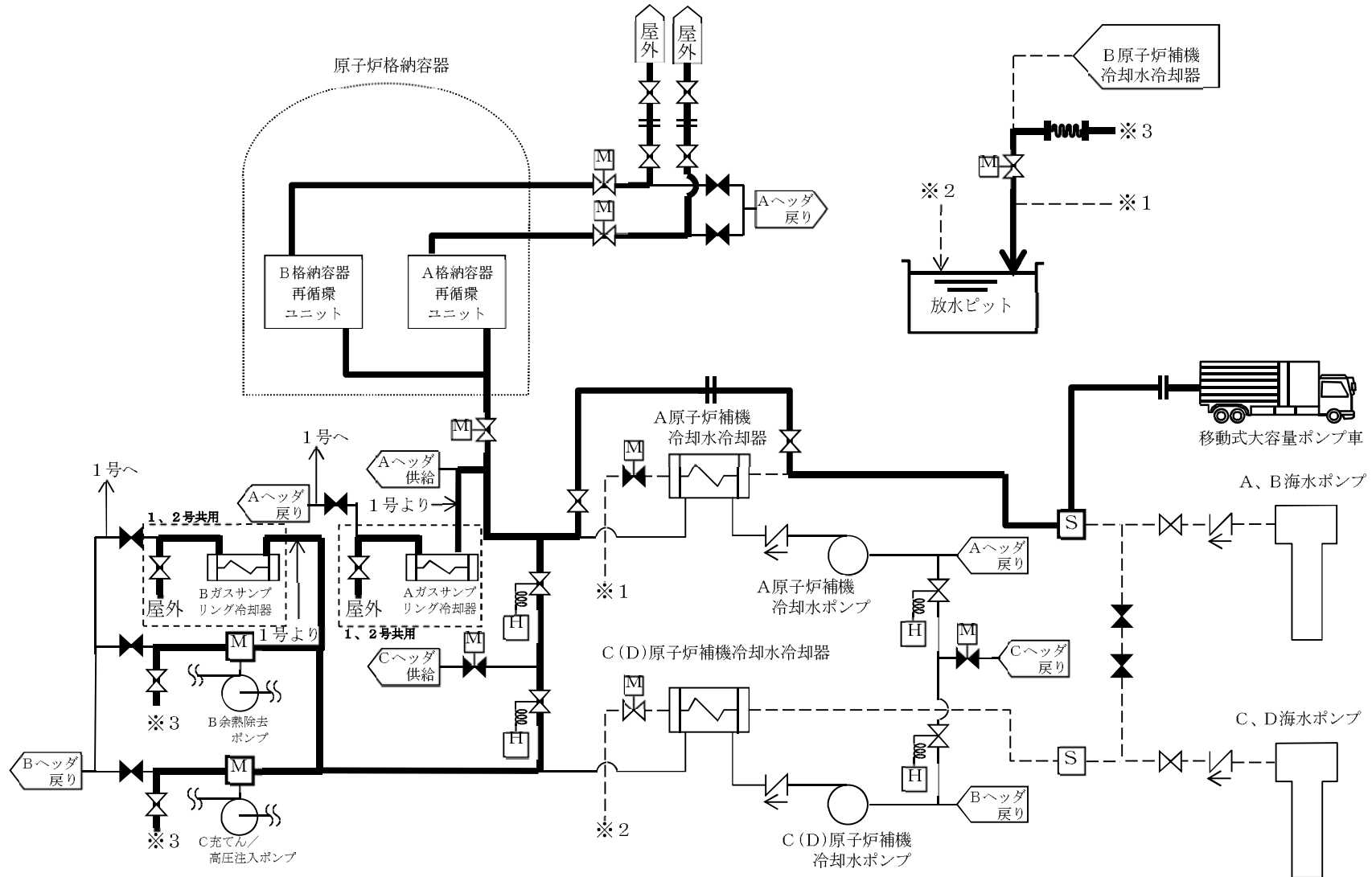
第1.6-51図 原子炉格納容器内の冷却等のための設備系統概要図(5)



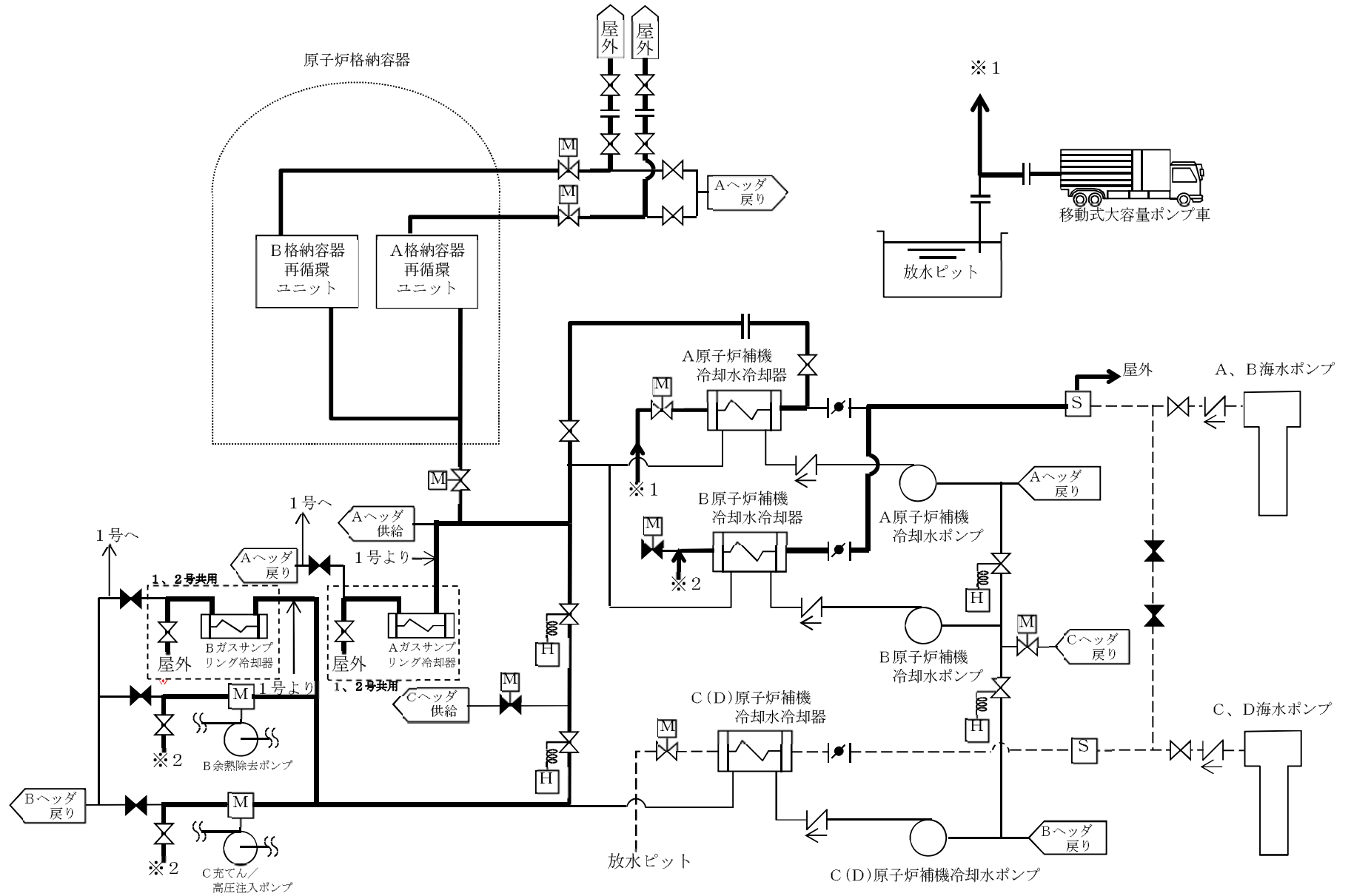
第1.6-52図 原子炉格納容器内の冷却等のための設備系統概要図(6)



第1.6-53図 水素爆発による原子炉格納容器の破損を防止するための設備系統概要図(1)

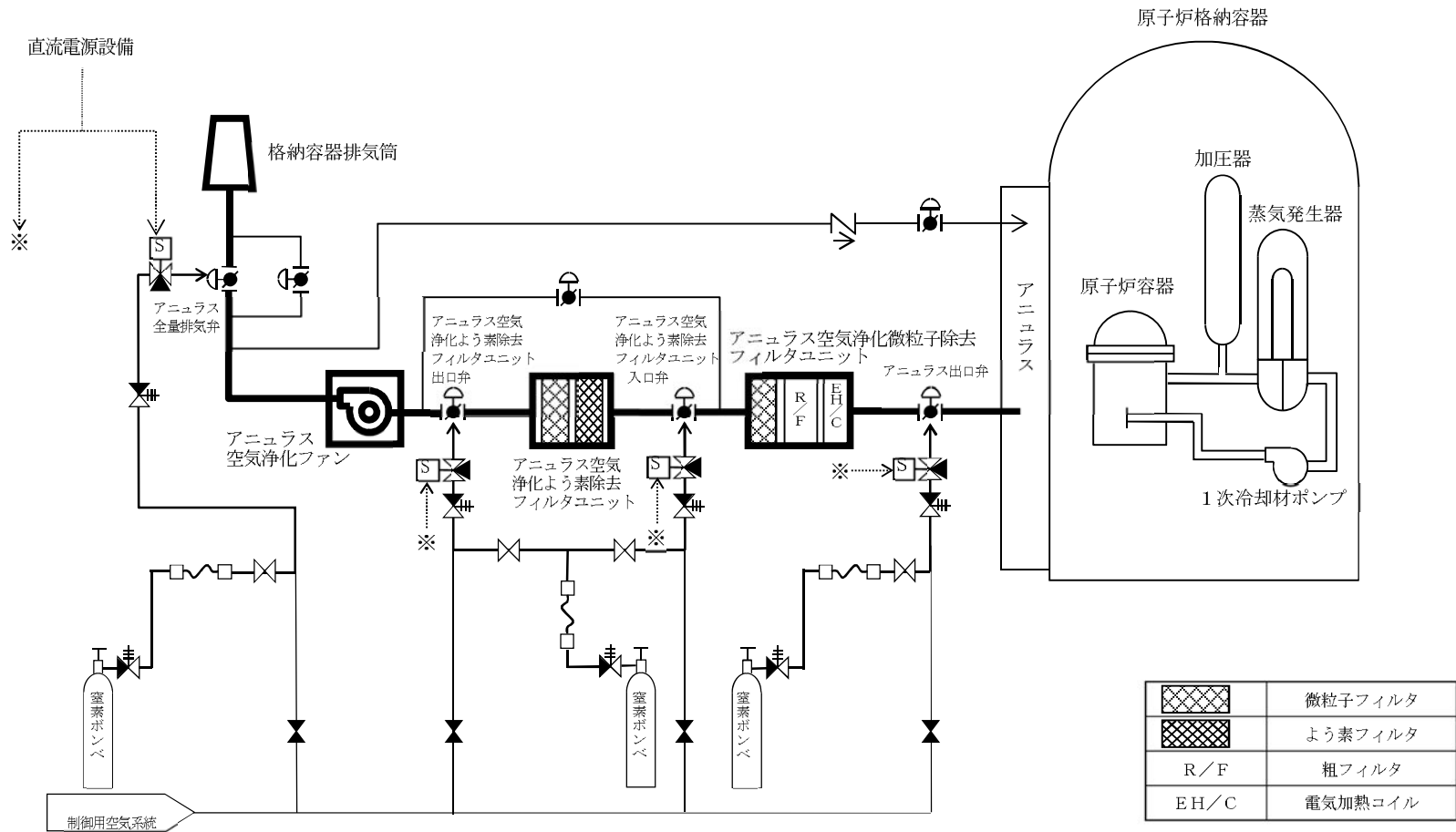


第1.6-54図 水素爆発による原子炉格納容器の破損を防止するための設備系統概要図(2)

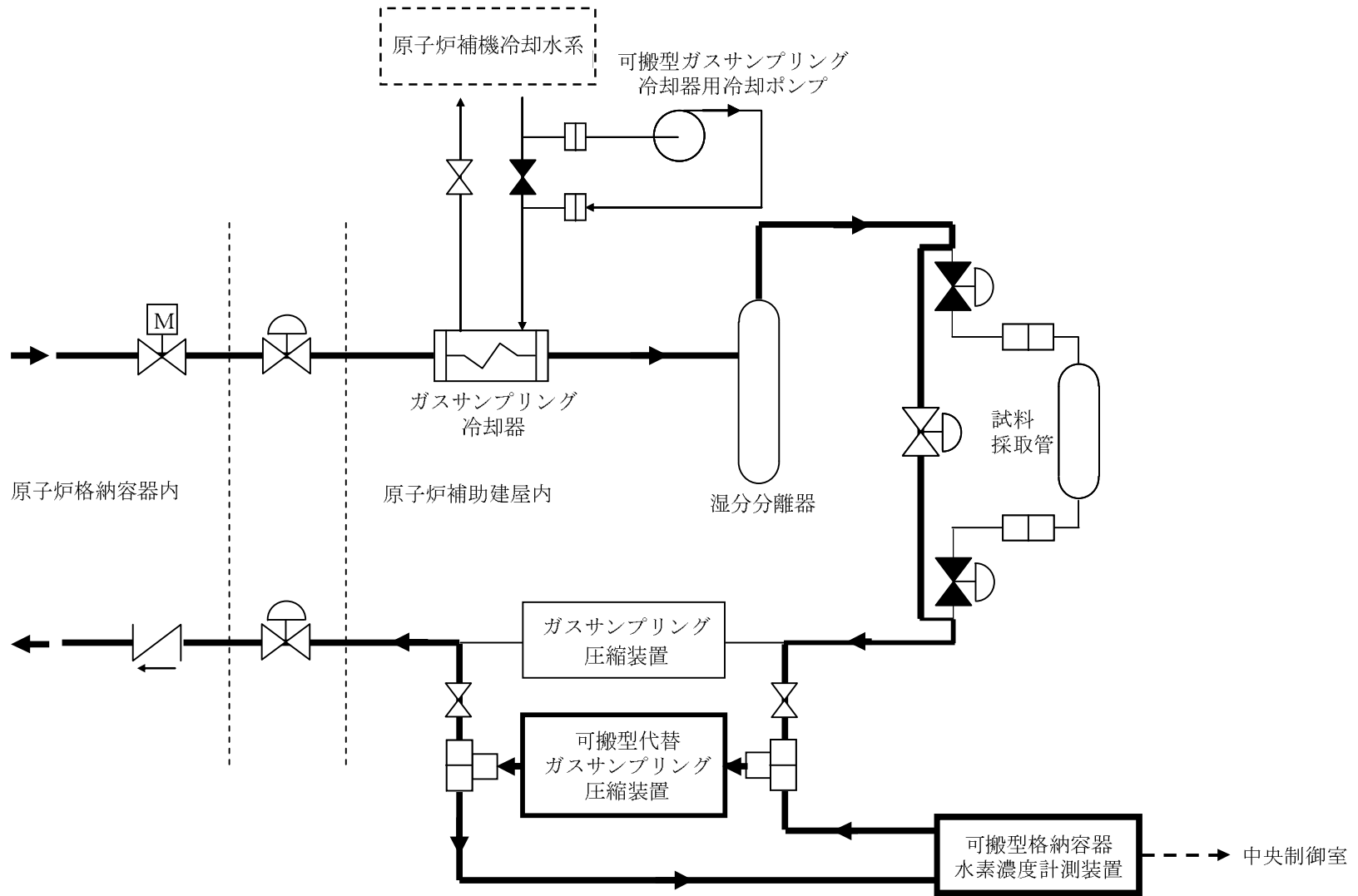


第1.6-55図 水素爆発による原子炉格納容器の破損を防止するための設備系統概要図(3)

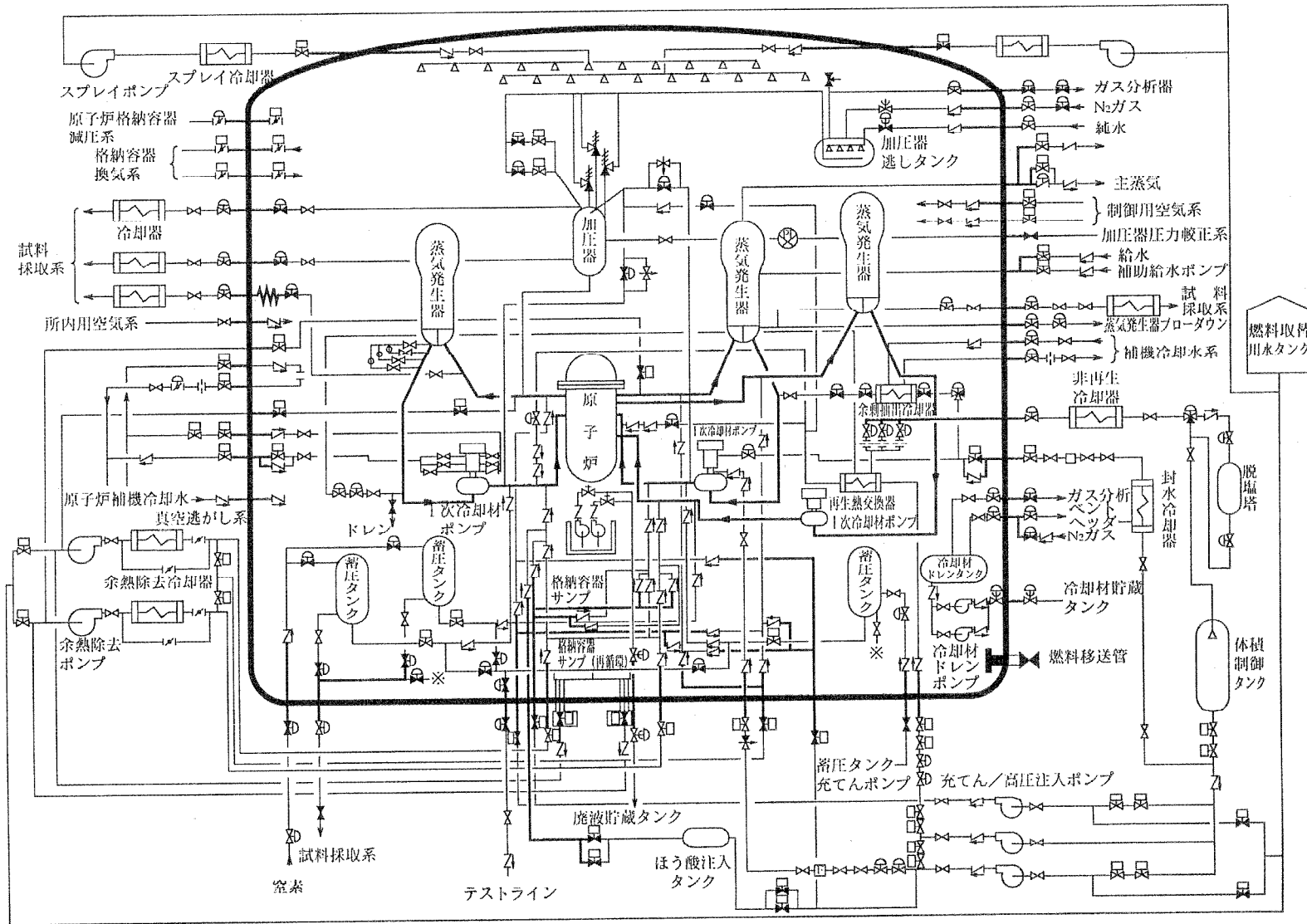
1.6-504



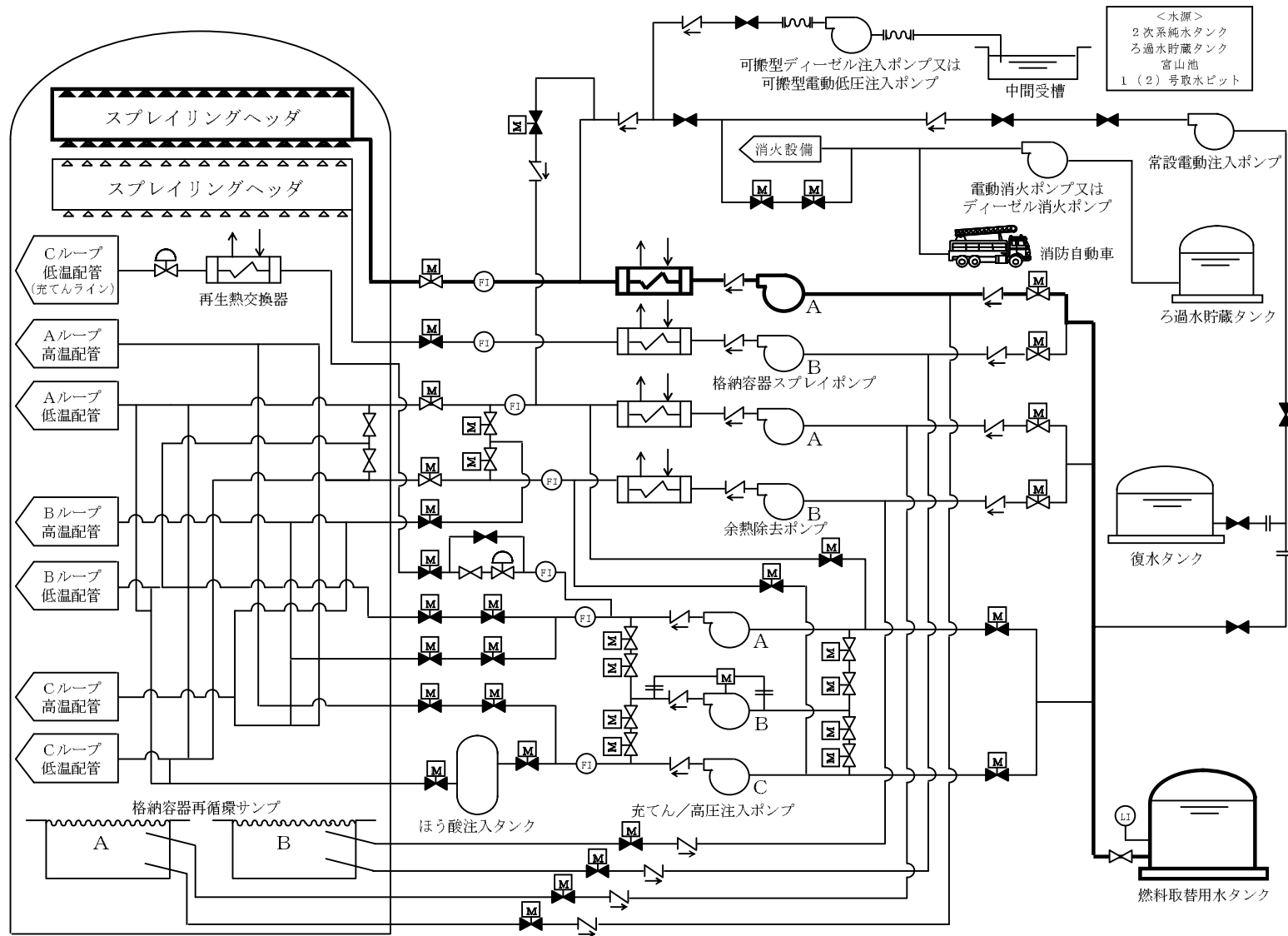
第1.6-56図 水素爆発による原子炉建屋等の損傷を防止するための設備系統概要図(1)



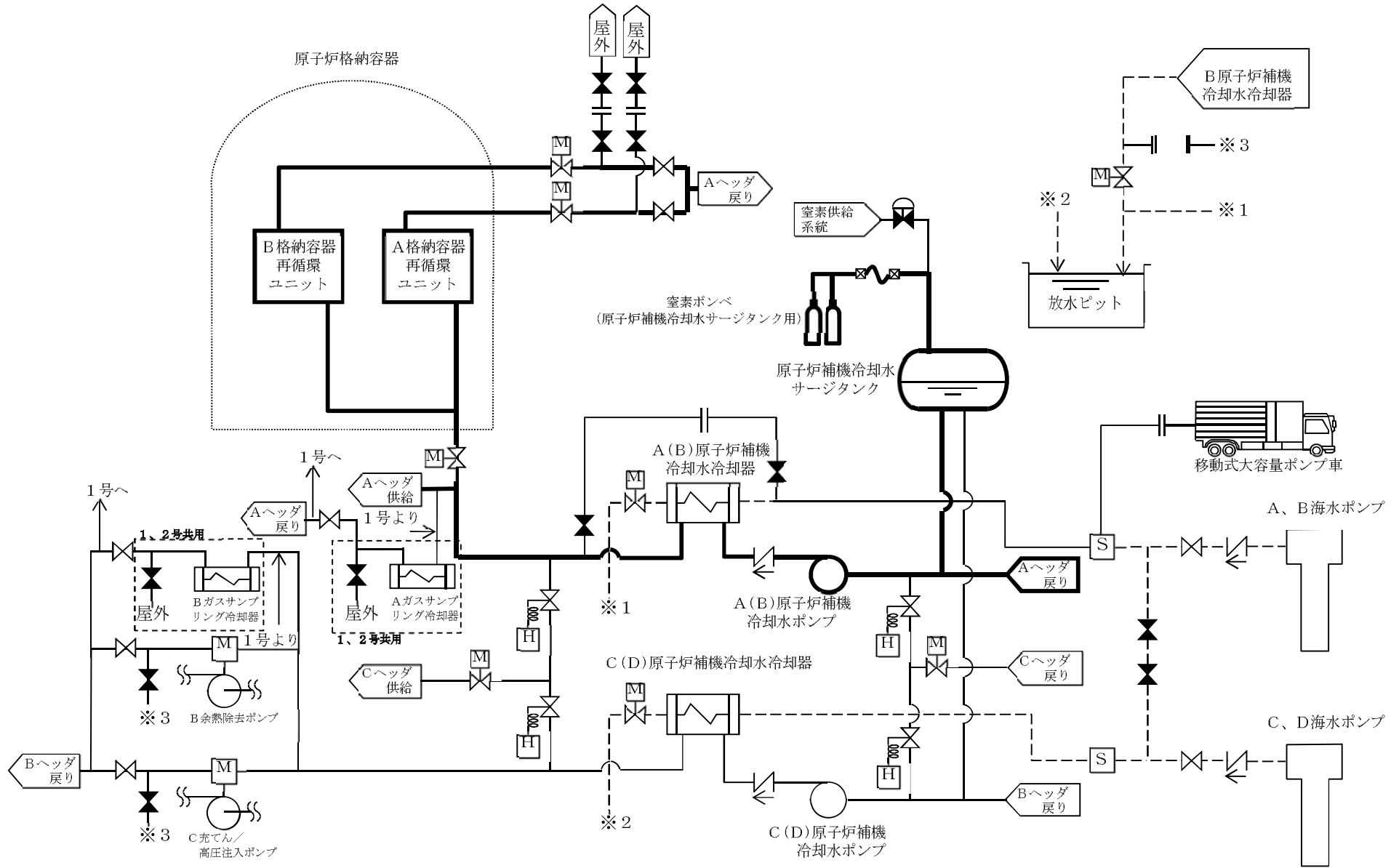
第1.6-57図 水素爆発による原子炉建屋等の損傷を防止するための設備系統概要図(2)



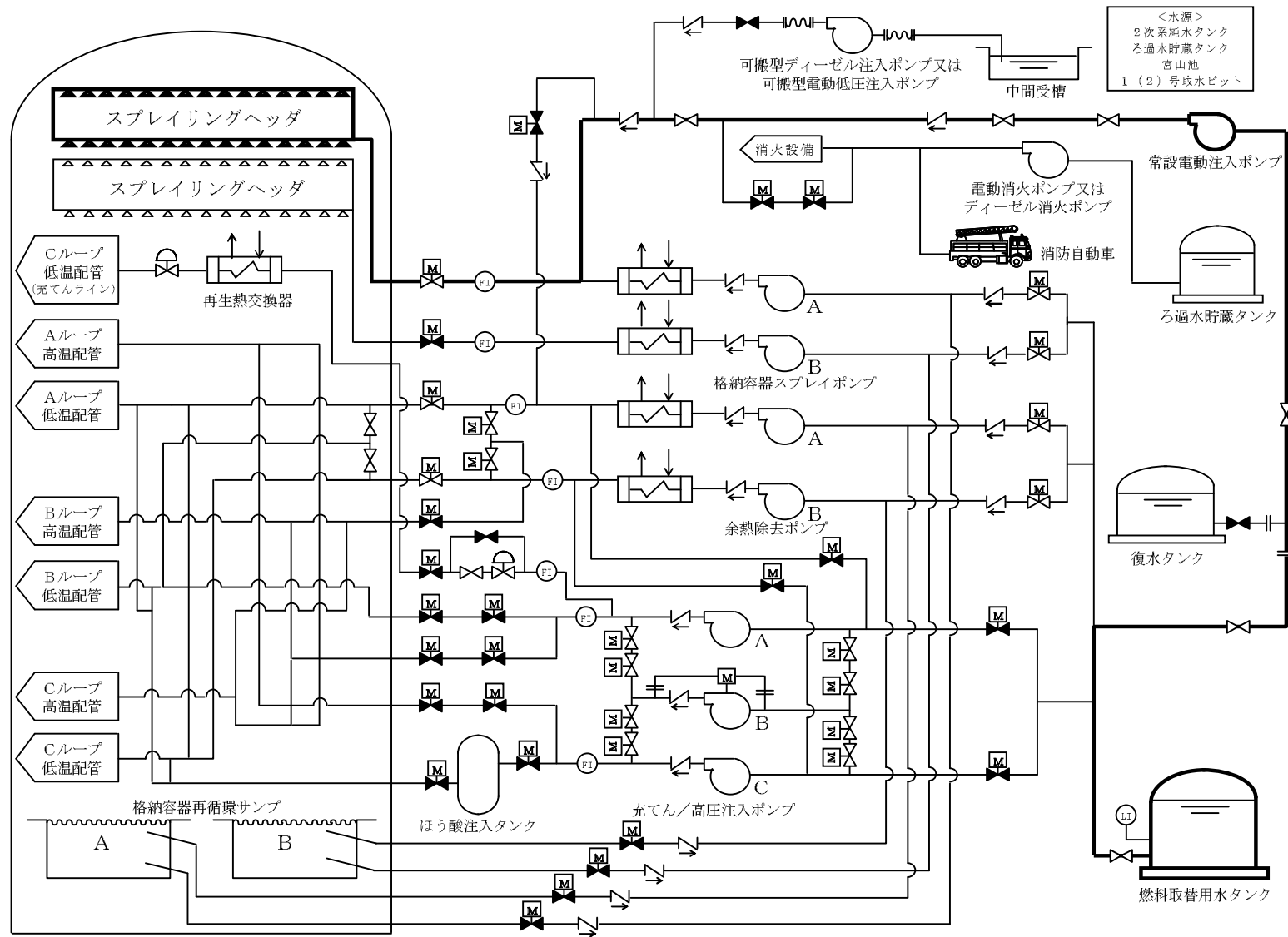
第1.6-58図 原子炉格納容器バウンダリ説明図



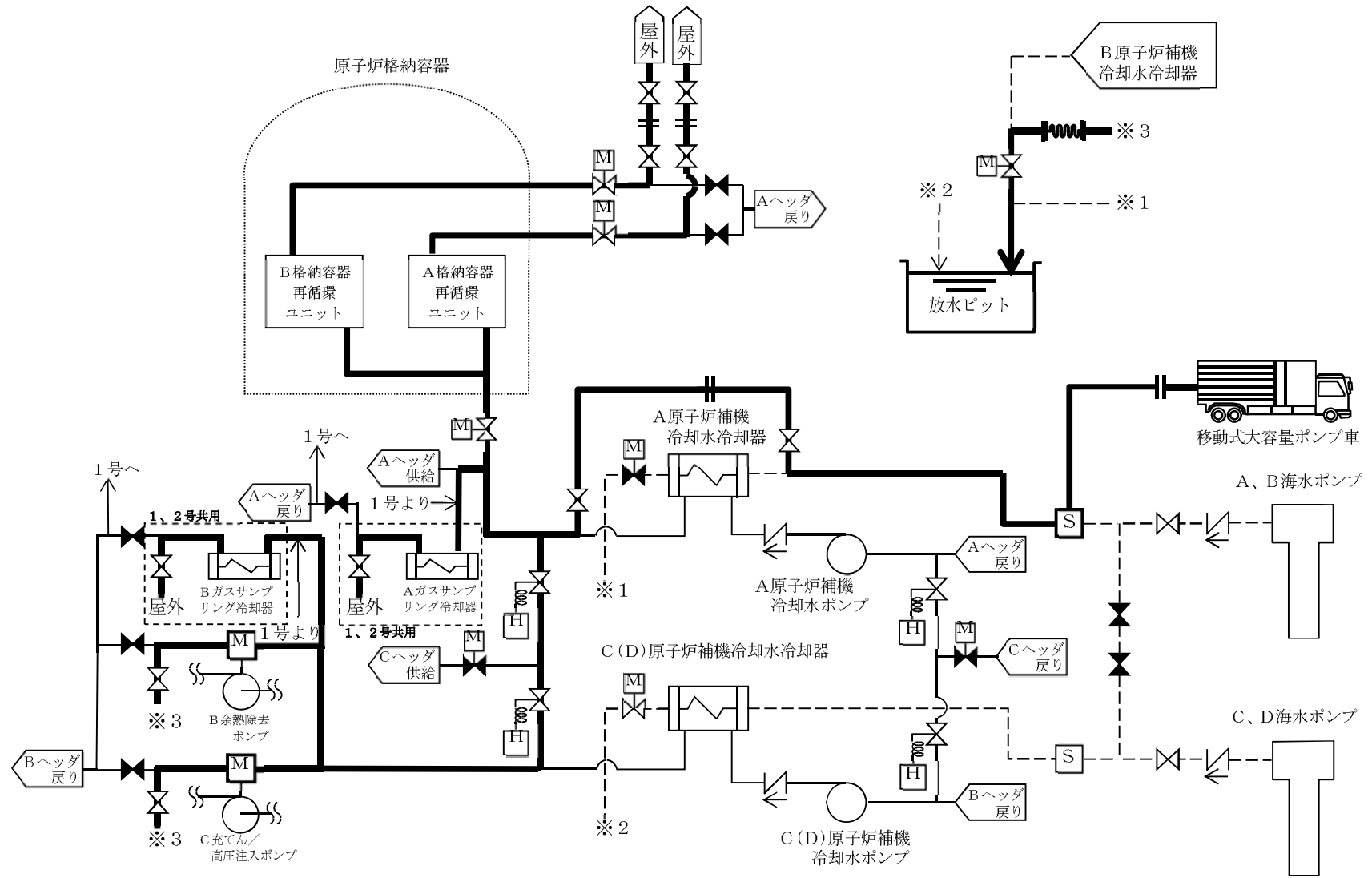
第1.6-59図 原子炉格納容器の過圧破損を防止するための設備系統概要図(1)



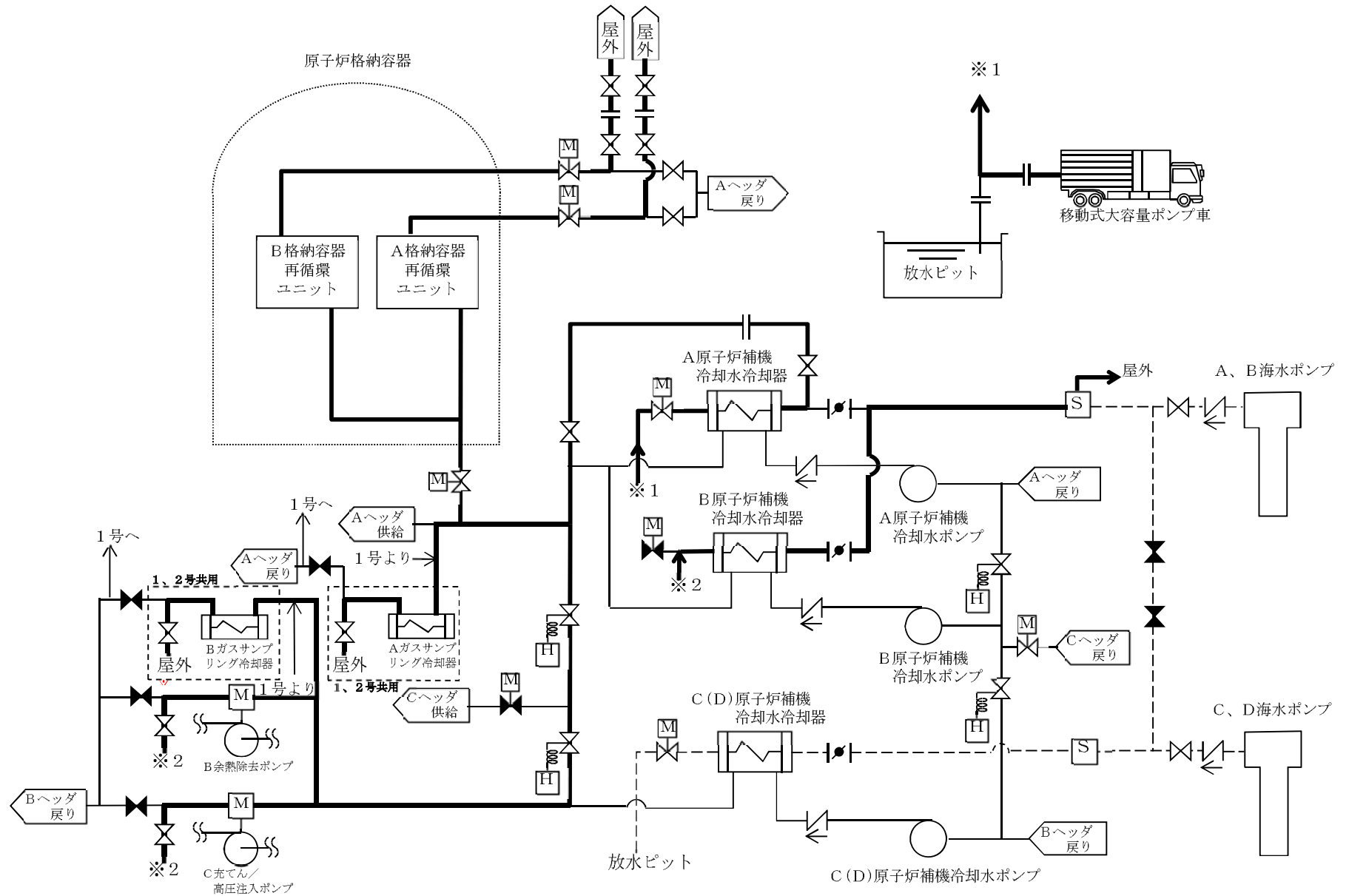
第1.6-60図 原子炉格納容器の過圧破損を防止するための設備系統概要図(2)



第1.6-61図 原子炉格納容器の過圧破損を防止するための設備システム概要図(3)



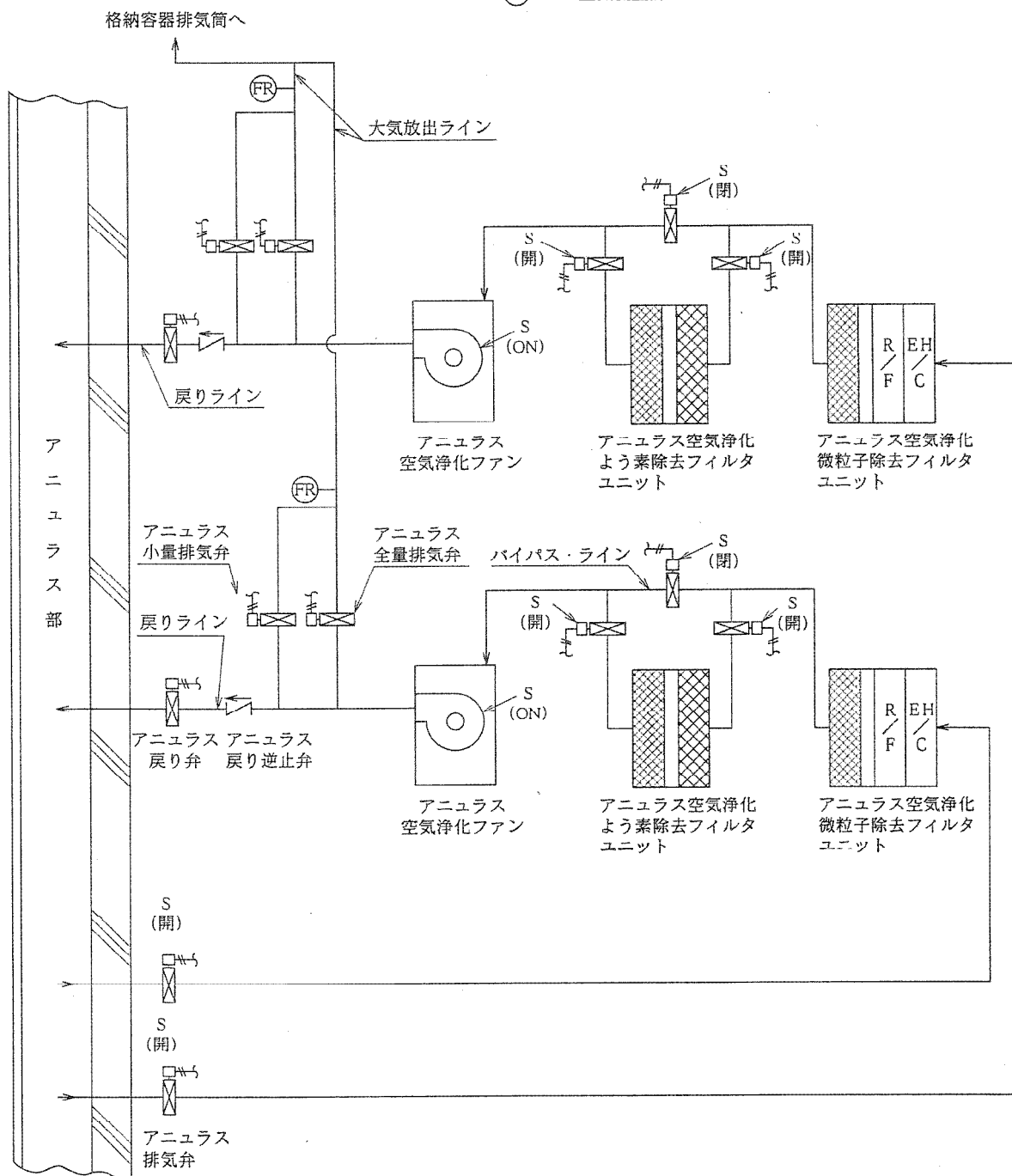
第1.6-62図 原子炉格納容器の過圧破損を防止するための設備系統概要図(4)



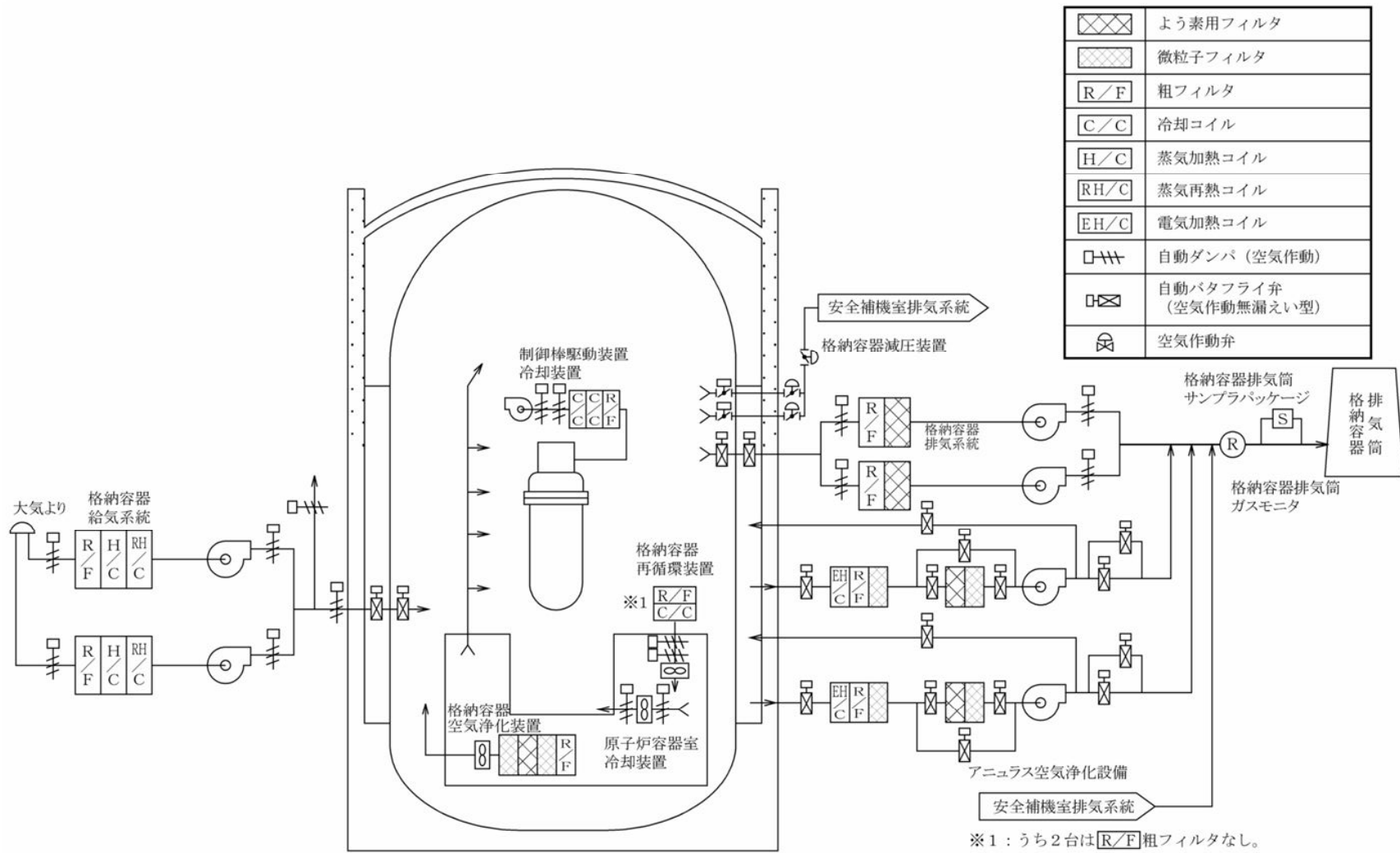
第1.6-63図 原子炉格納容器の過圧破損を防止するための設備系統概要図(5)

凡 例

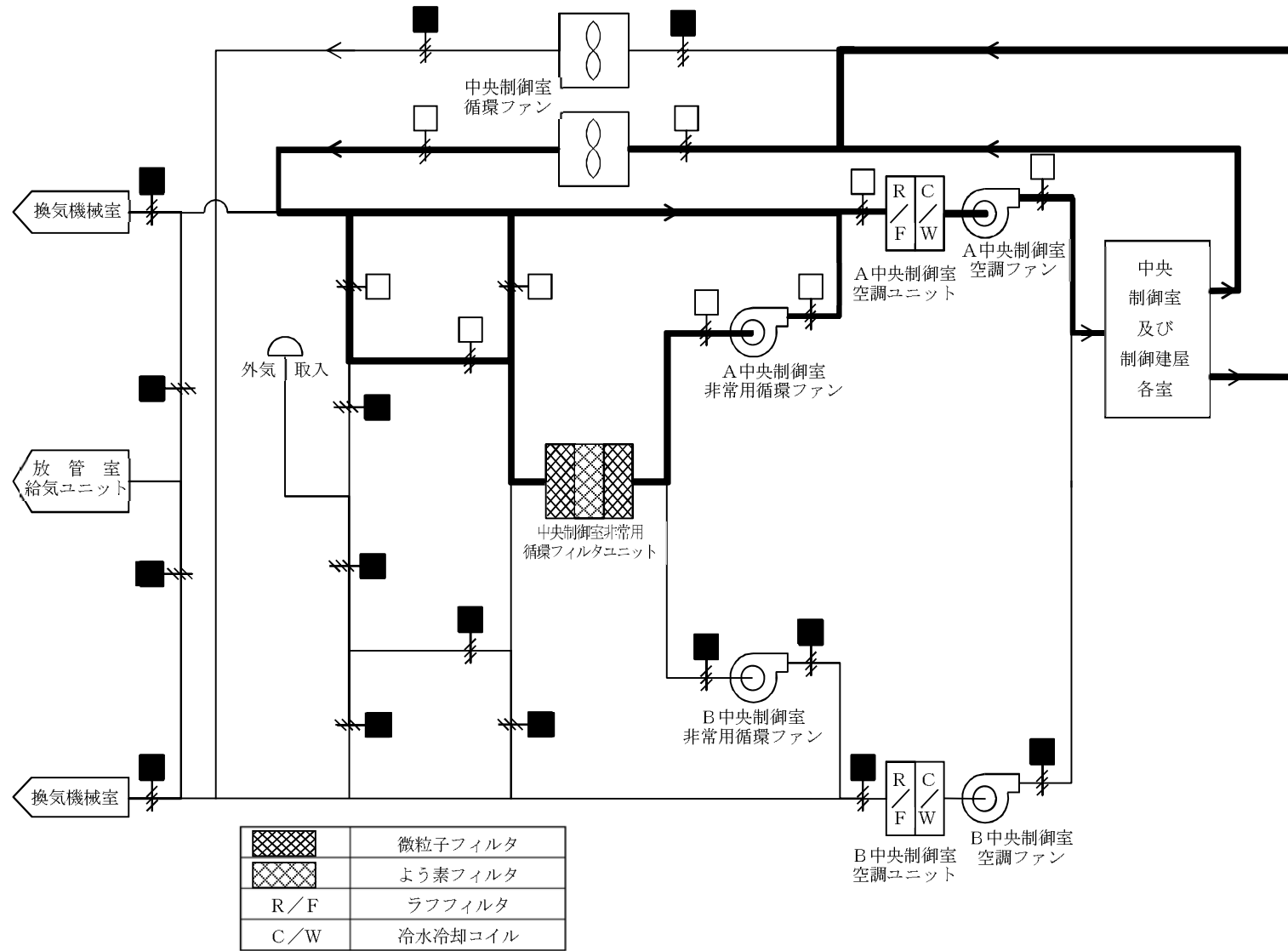
- R/F : 粗フィルタ
- EH/C : 電気加熱コイル
- : 微粒子フィルタ
- : よう素フィルタ
- FR : 空気流量計
- S : 非常用炉心冷却設備作動信号



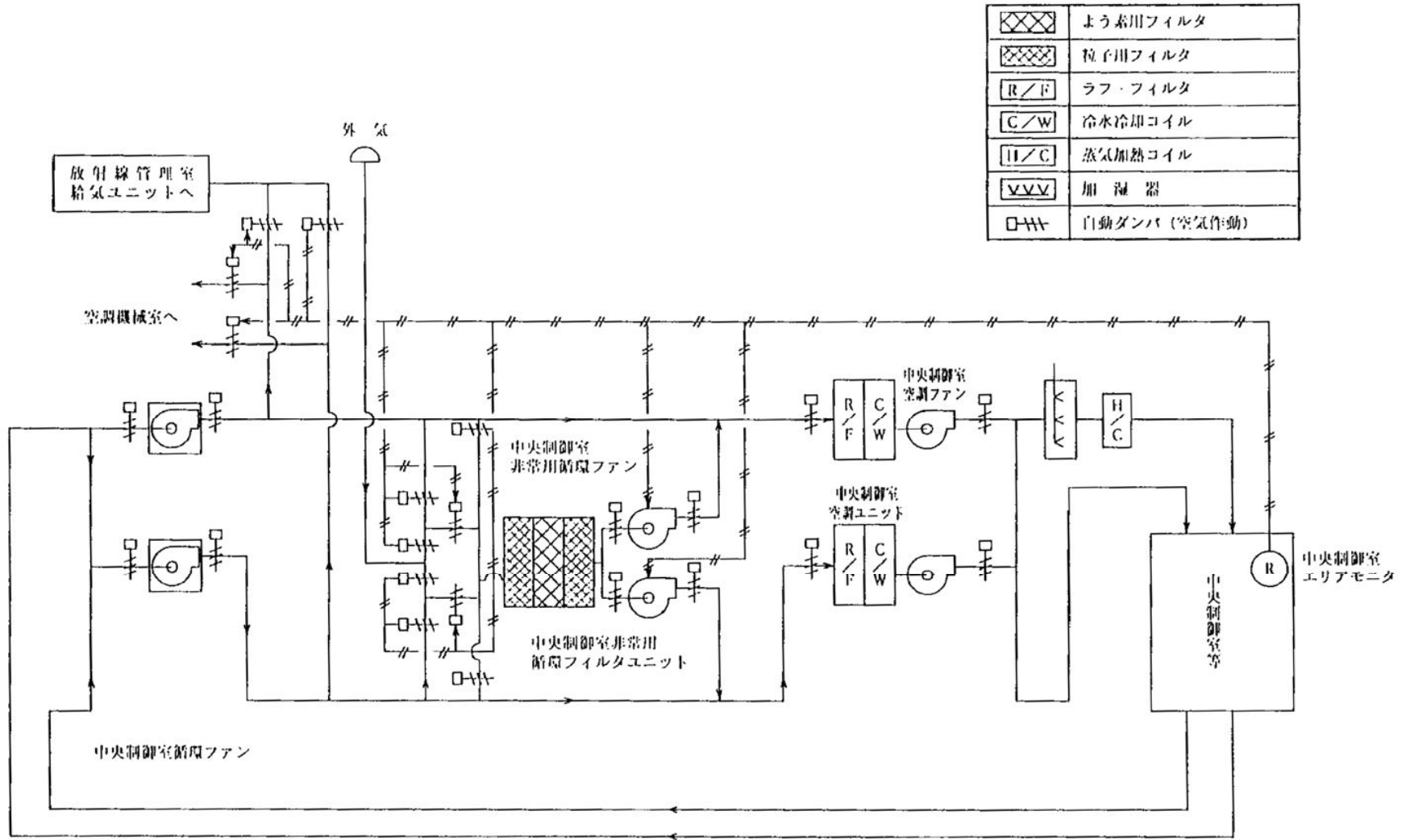
第1.6-64図 アニュラス空気浄化設備系統説明図



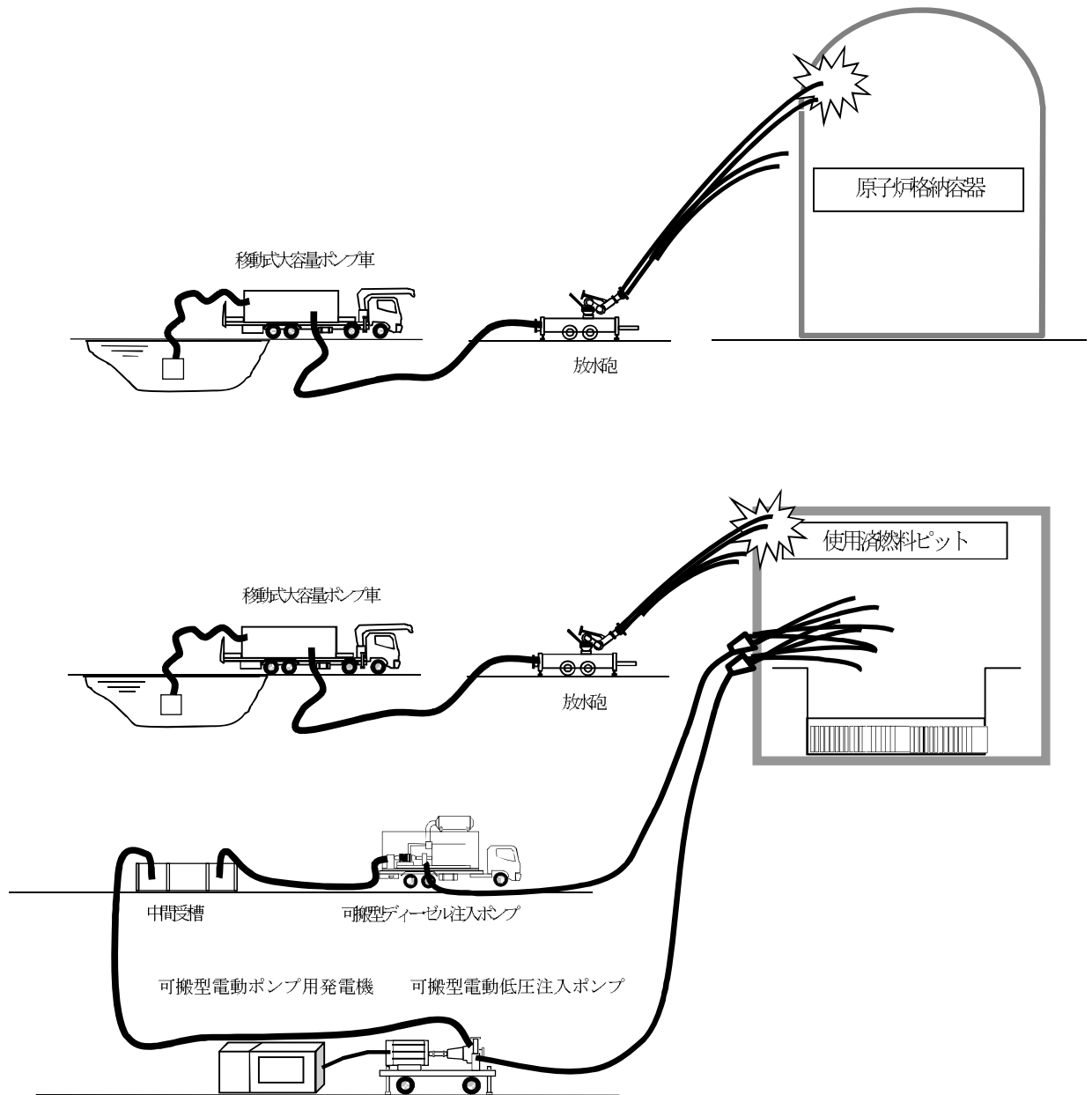
第1.6-65図 格納容器換気空調設備系統説明図



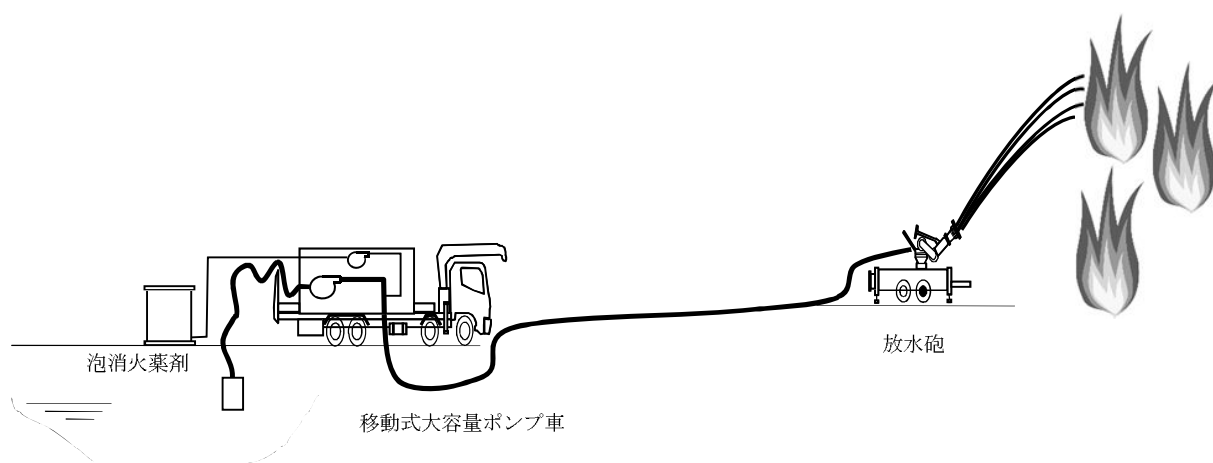
第1.6-66図 中央制御室の設備系統概要図



第1.6-67図 中央制御室空調装置系統説明図



第1.6-68図 発電所外への放射性物質の拡散を抑制するための設備系統概要図(1)



第1.6-70図 発電所外への放射性物質の拡散を抑制するための設備系統概要図(3)