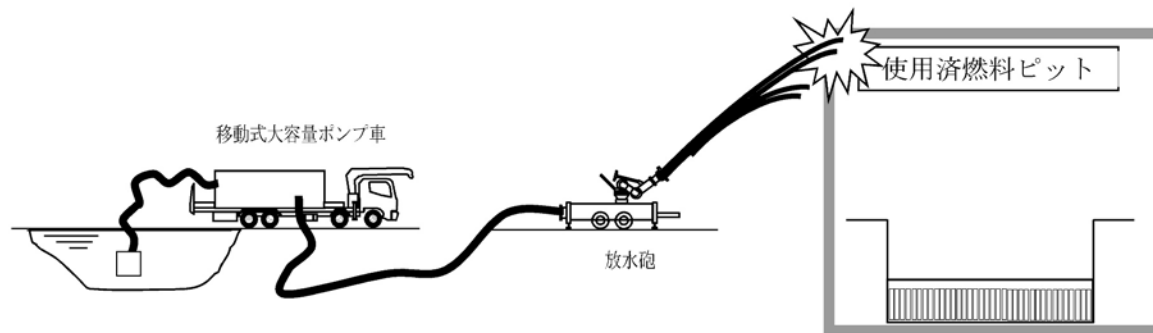
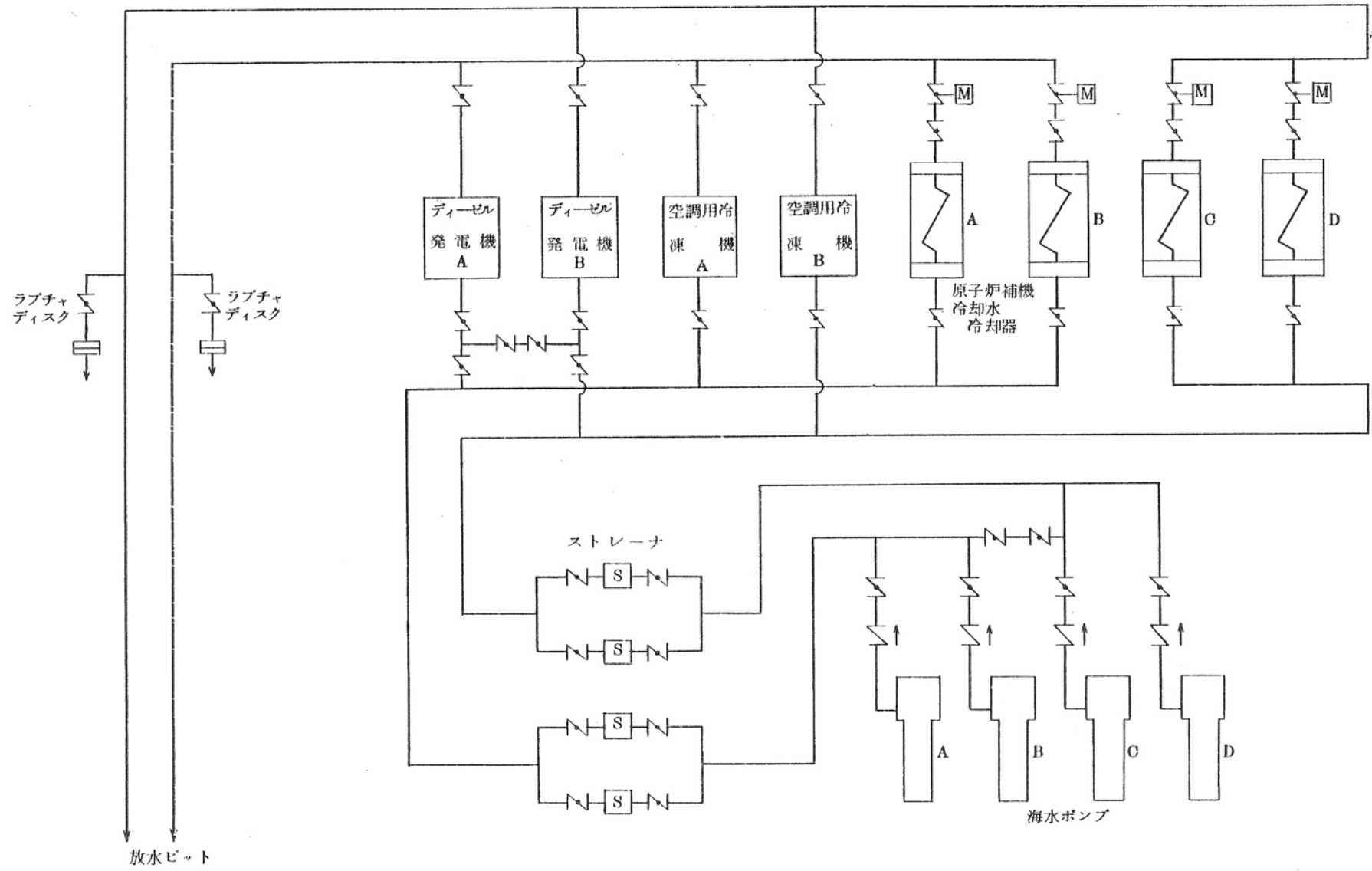


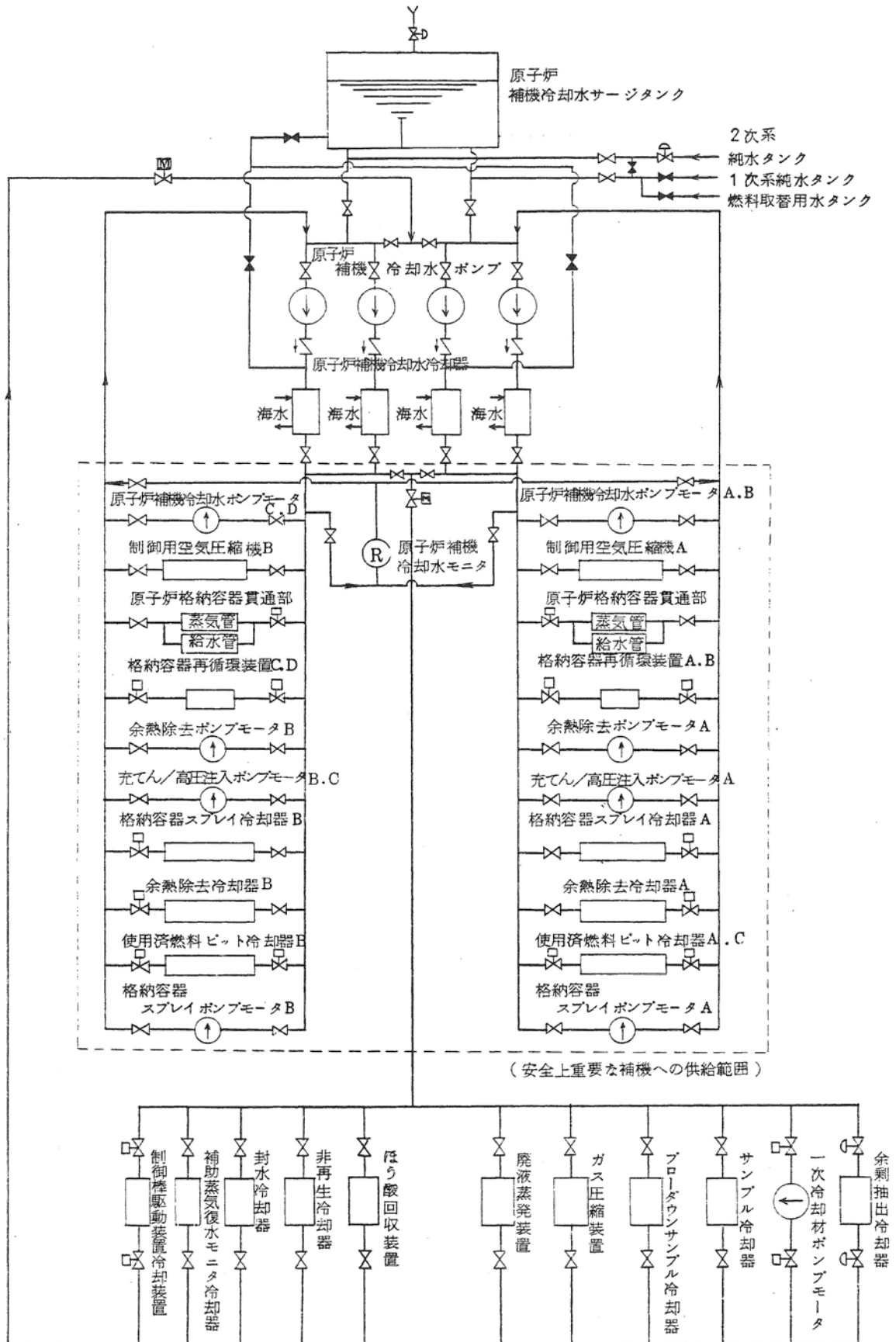
第1.9-5図 使用済燃料貯蔵槽の冷却等のための設備系統概要図(2)



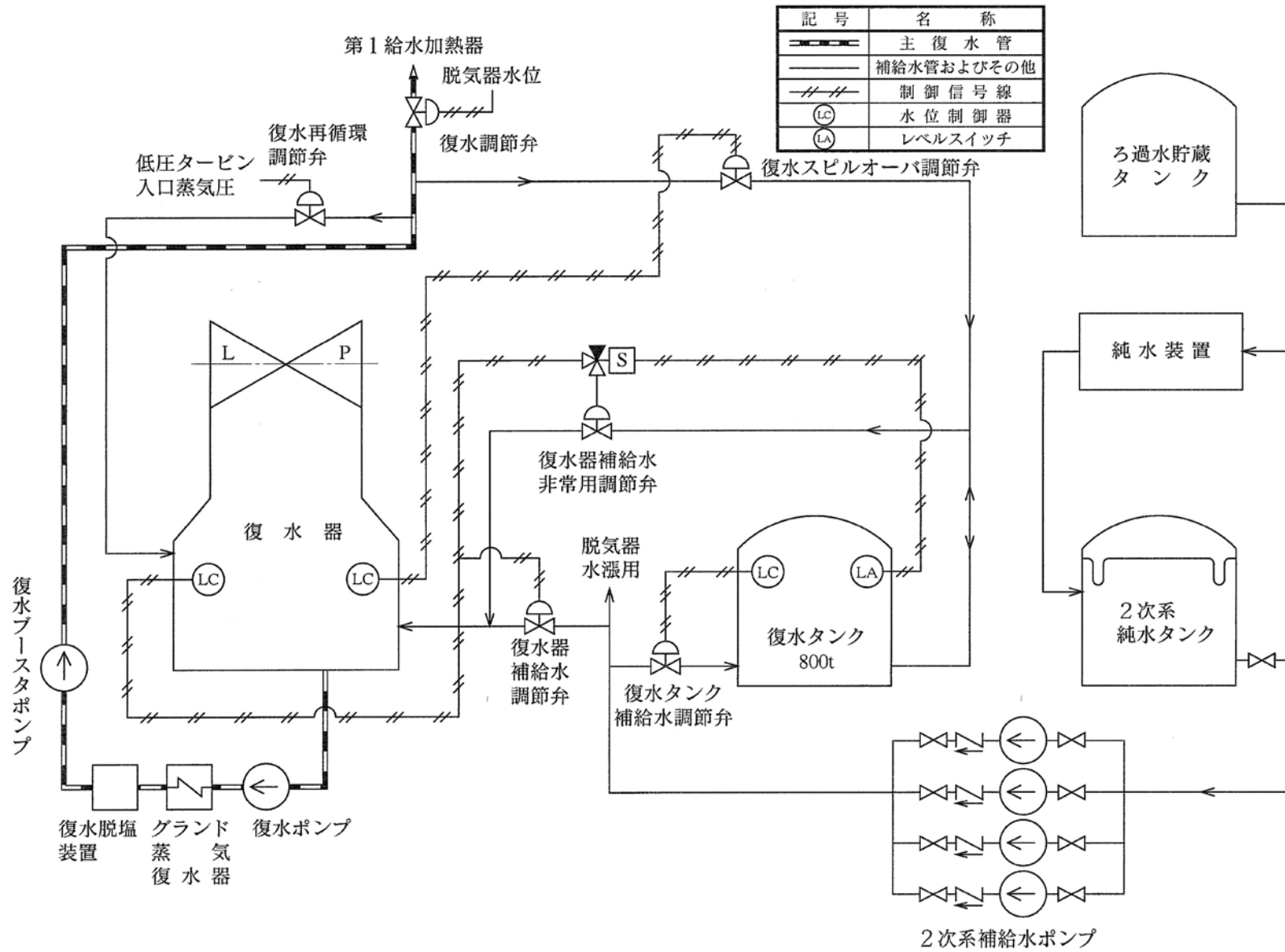
第1.9-6図 使用済燃料貯蔵槽の冷却等のための設備系統概要図(3)



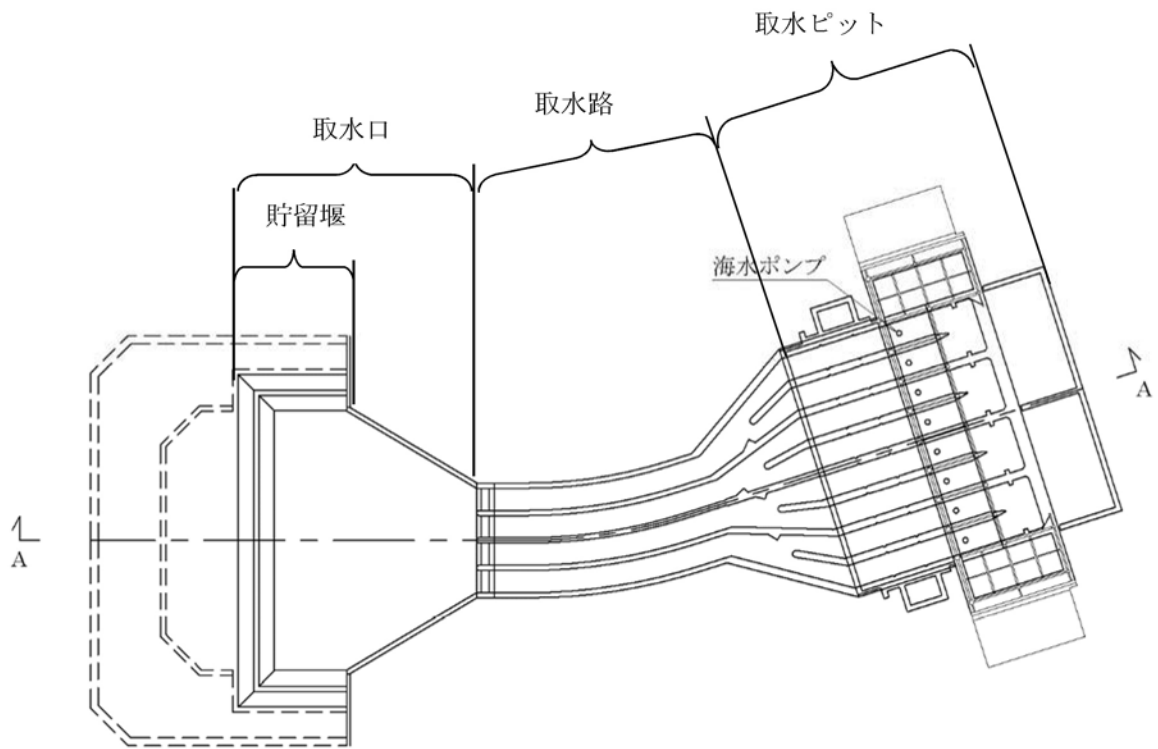
第1.9-7図 原子炉補機冷却海水設備系統説明図



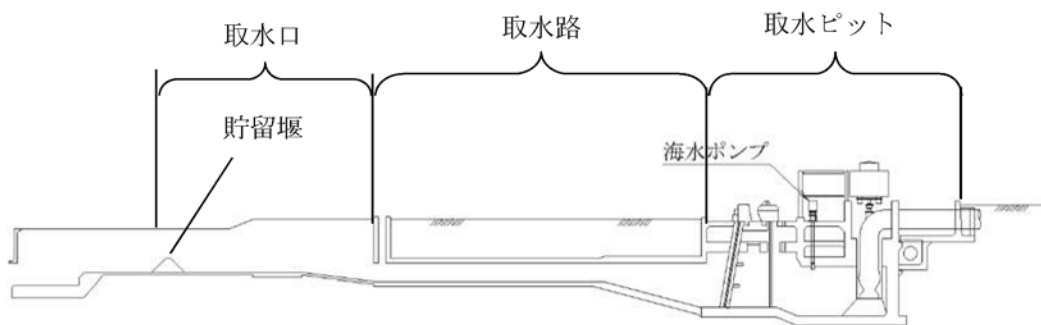
第1.9-8図 原子炉補機冷却水設備系統説明図



第1.9-9図 2次系補給水設備系統説明図

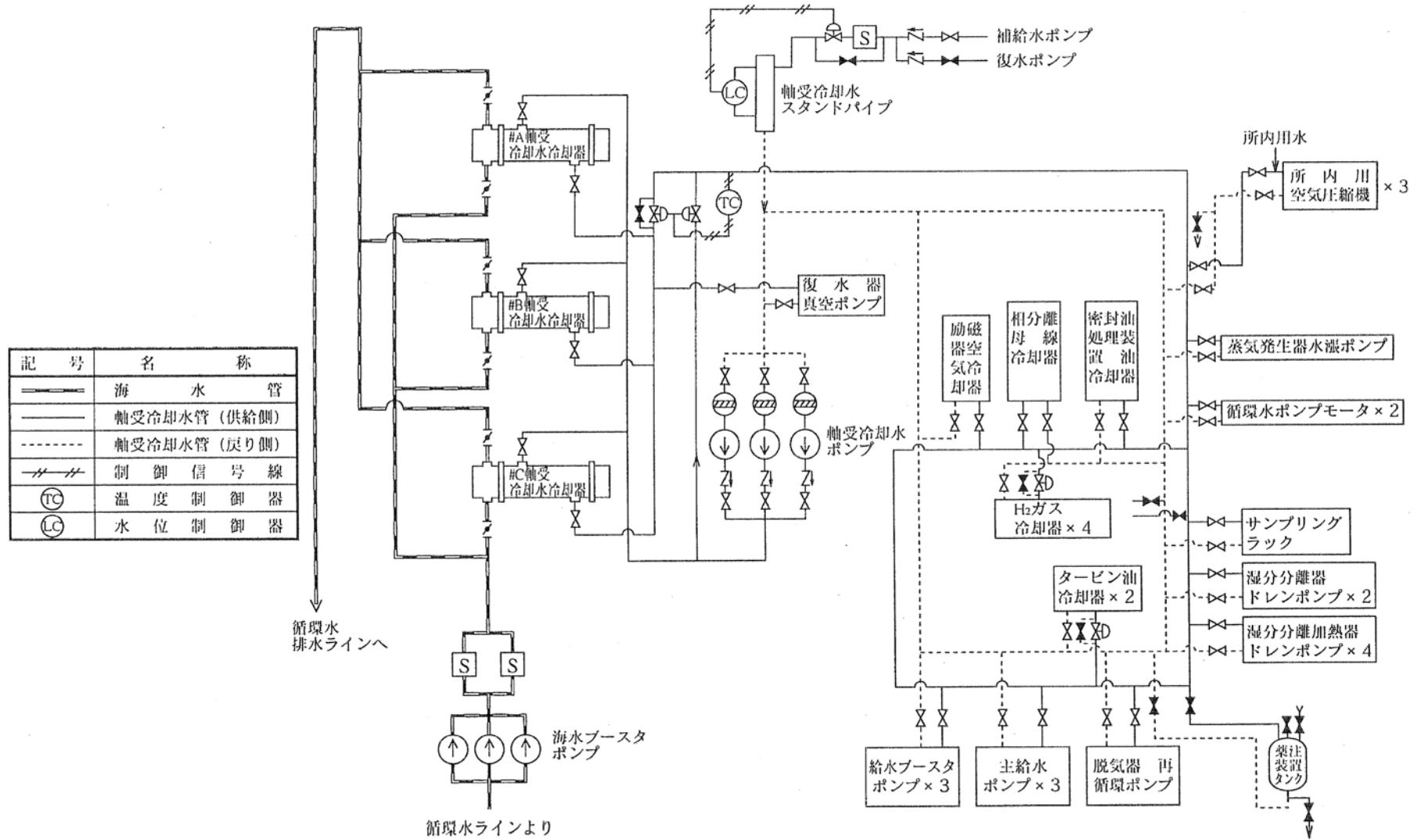


非常用取水設備平面図

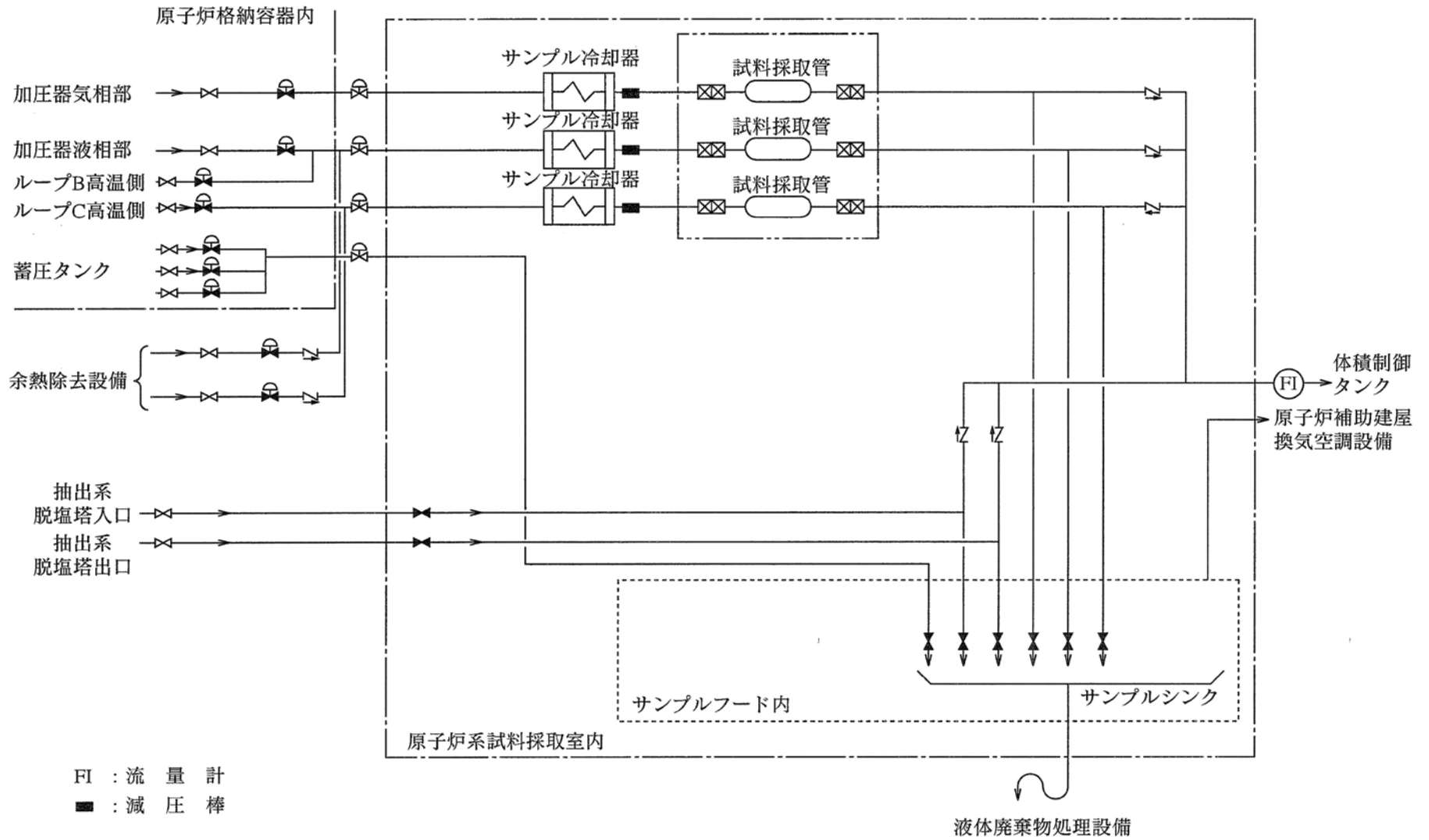


A-A断面図

第1.9-10図 非常用取水設備概要図

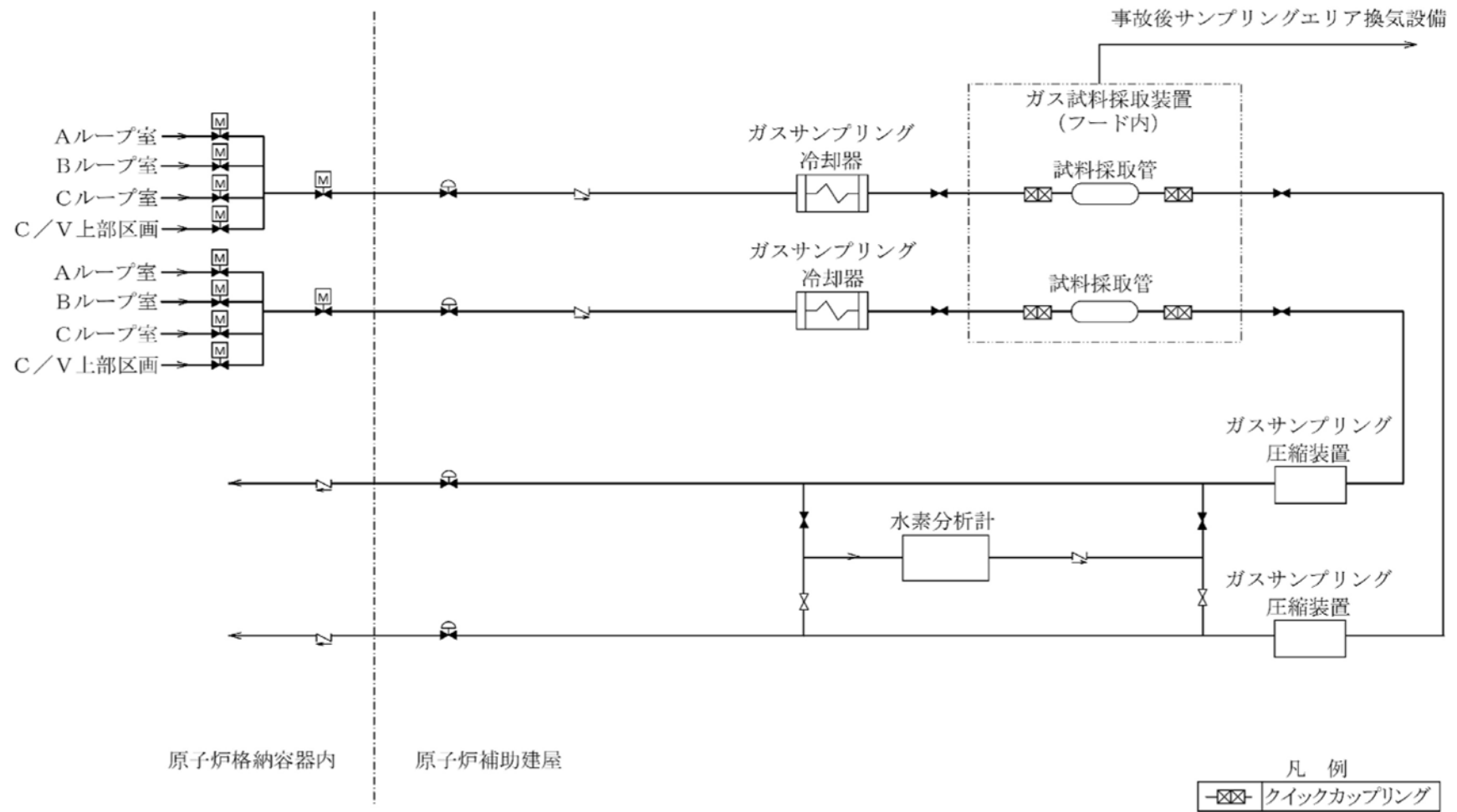


第1.9-11図 軸受冷却水設備及び軸受冷却海水設備系統説明図

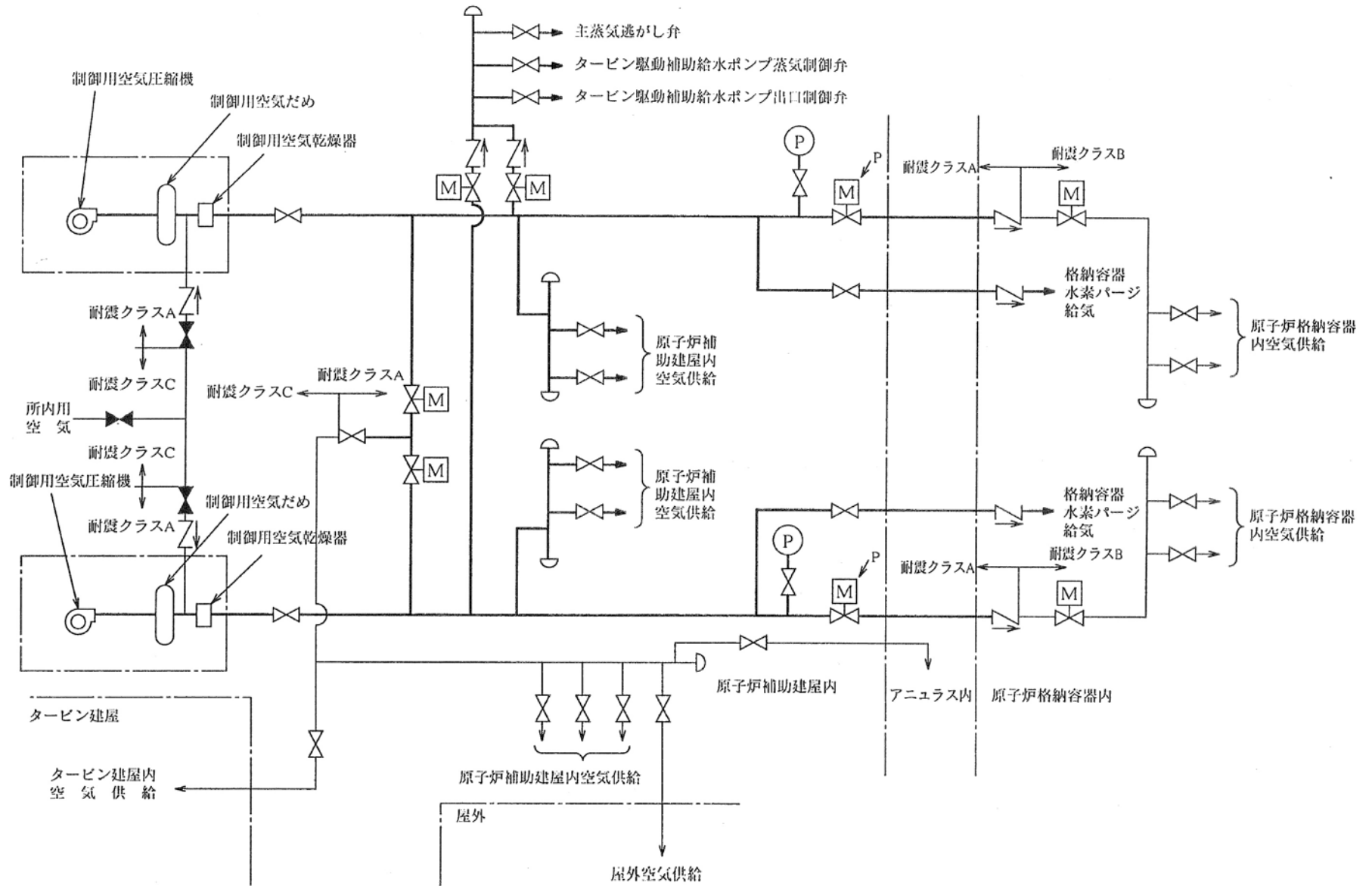


第1.9-12図 試料採取設備系統説明図

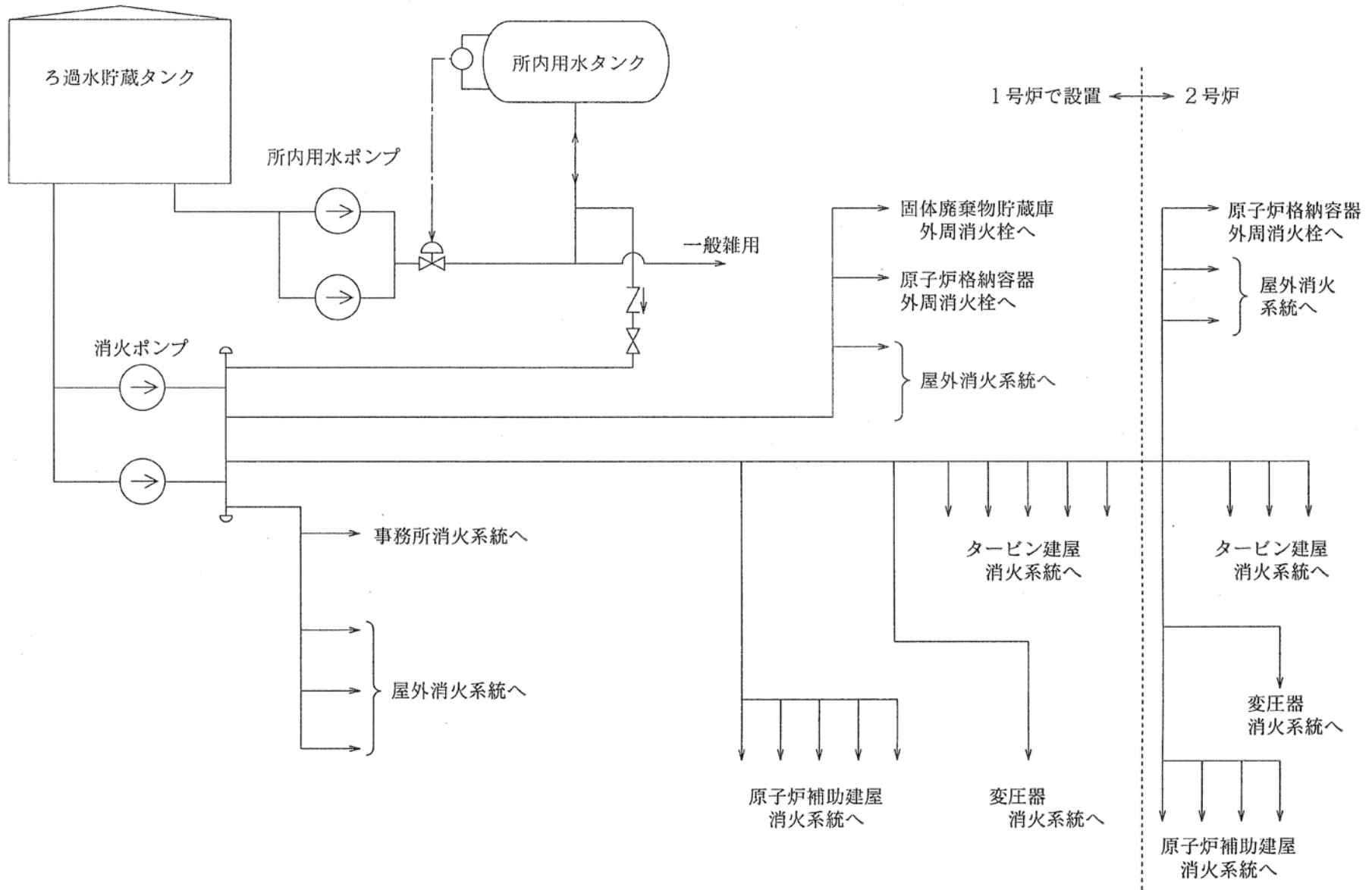




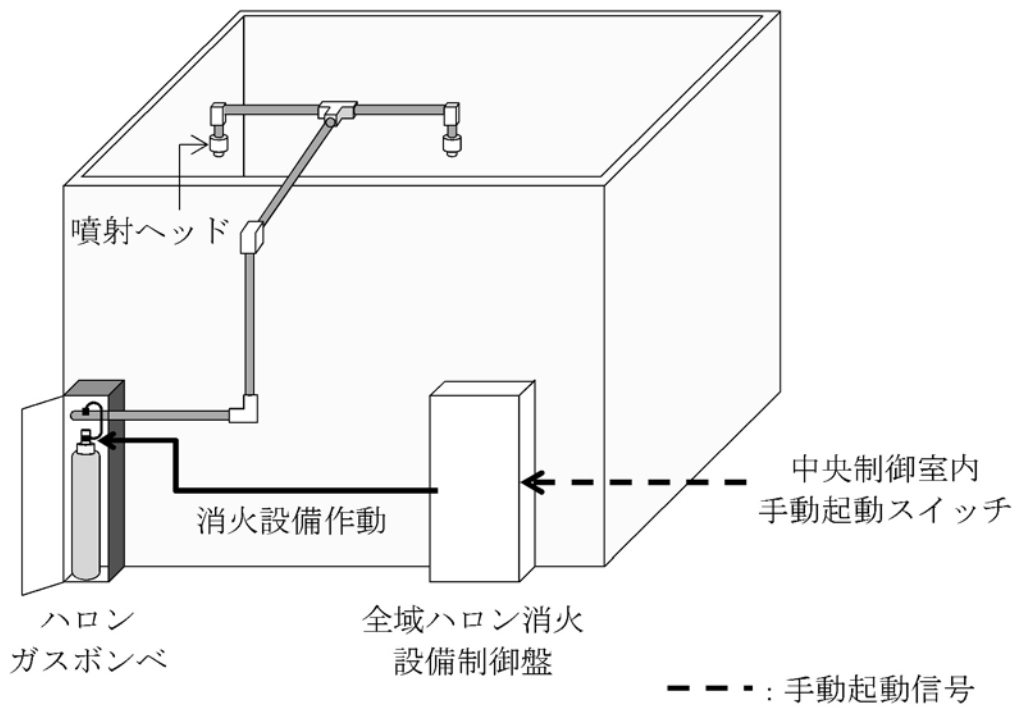
第1.9-13図 事故後サンプリング設備系統説明図



第1.9-14図 制御用圧縮空気設備系統説明図

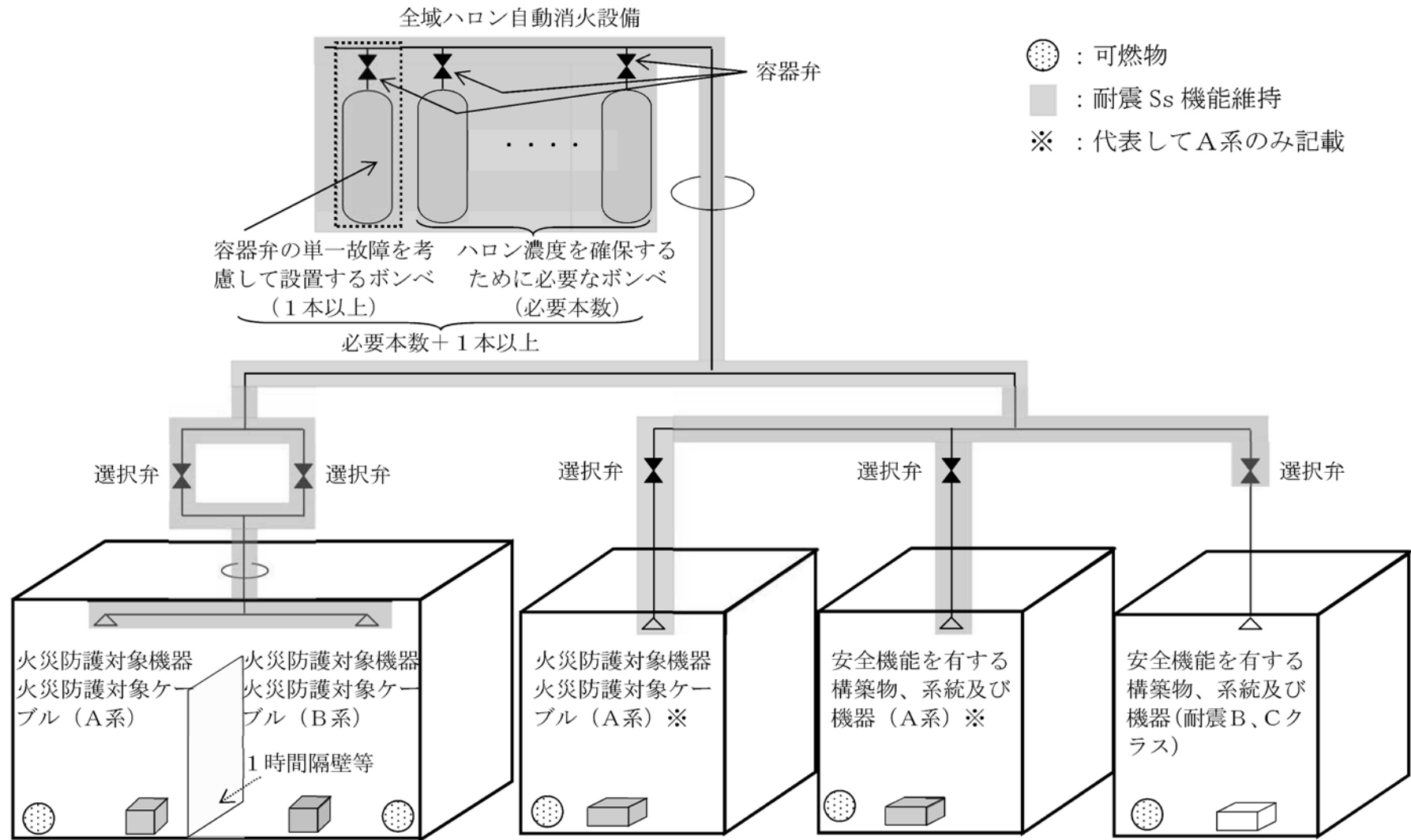


第1.9-15図 水消火設備系統説明図



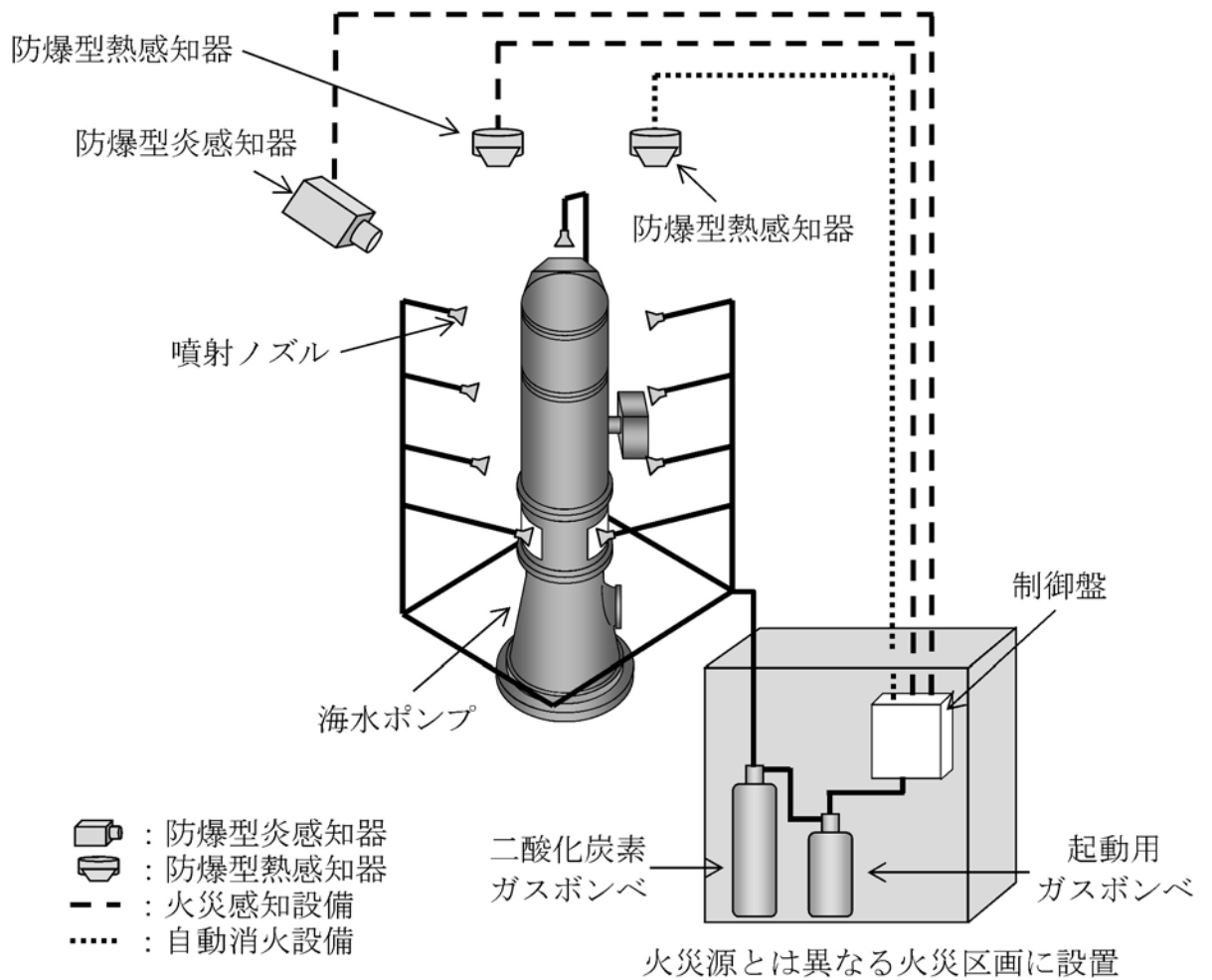
第1.9-16図 全域ハロン消火設備概要図



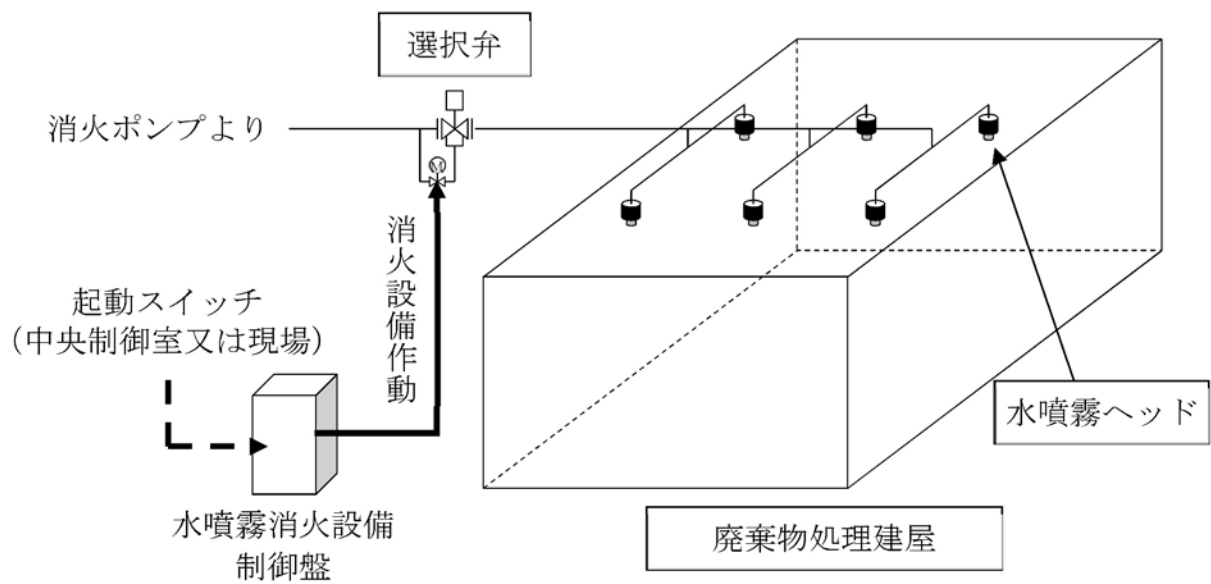


- 系統分離対応の自動消火設備は、消火困難対応の消火設備と共用する。
- 自動消火設備の耐震性は、消火対象機器の耐震性に応じて設定する。

第1.9-18図 系統分離に応じた独立性を考慮した全域ハロン自動消火設備概要図

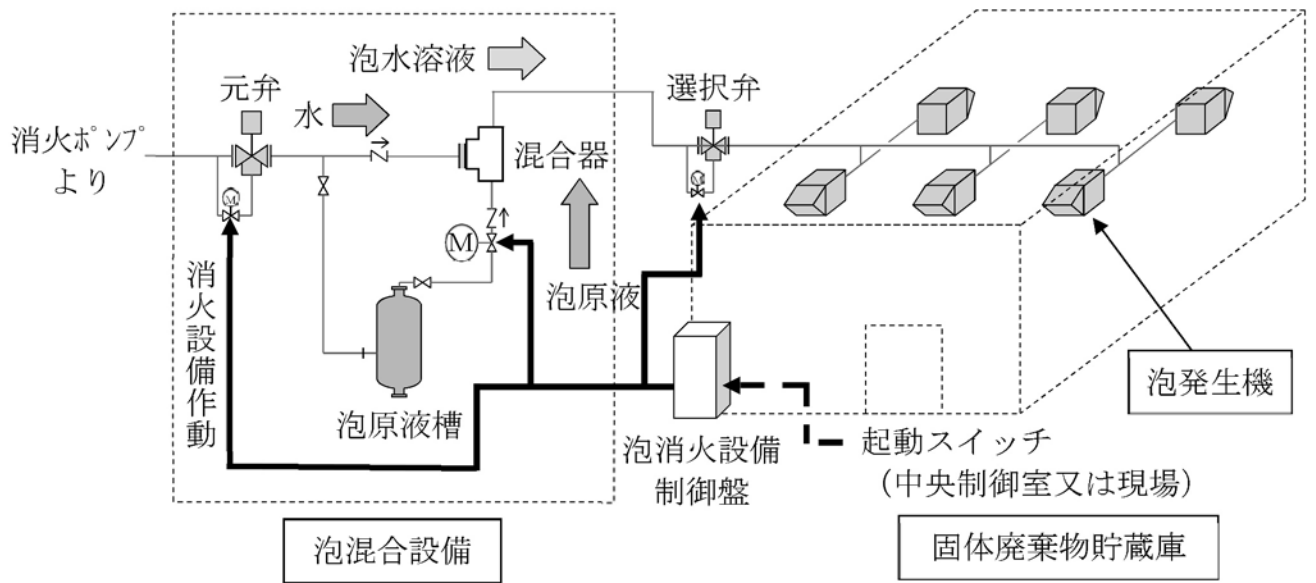


第1.9-19図 海水ポンプ用二酸化炭素自動消火設備概要図

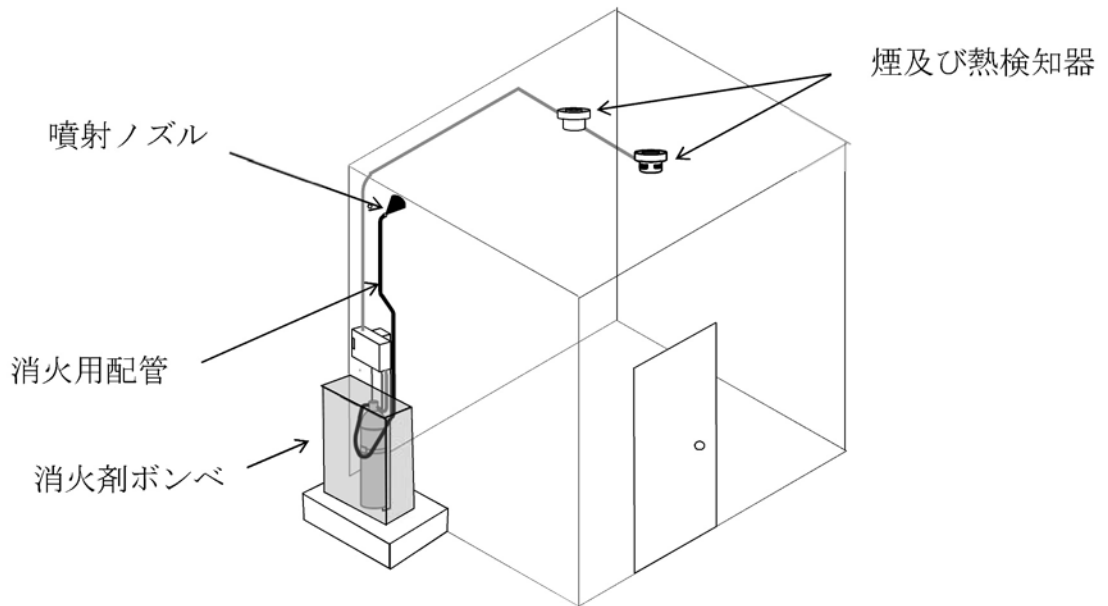


第1.9-20図 水噴霧消火設備概要図

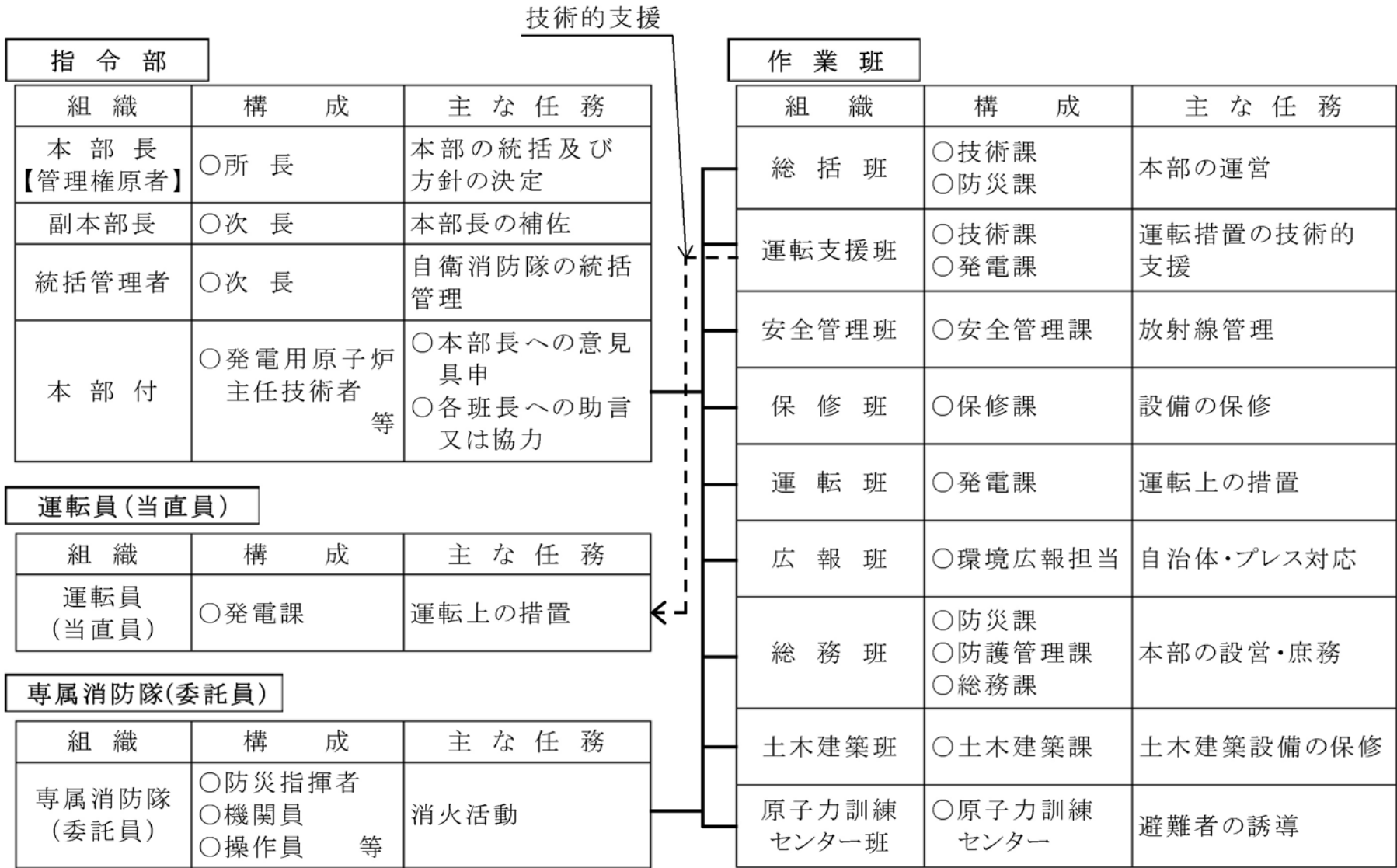




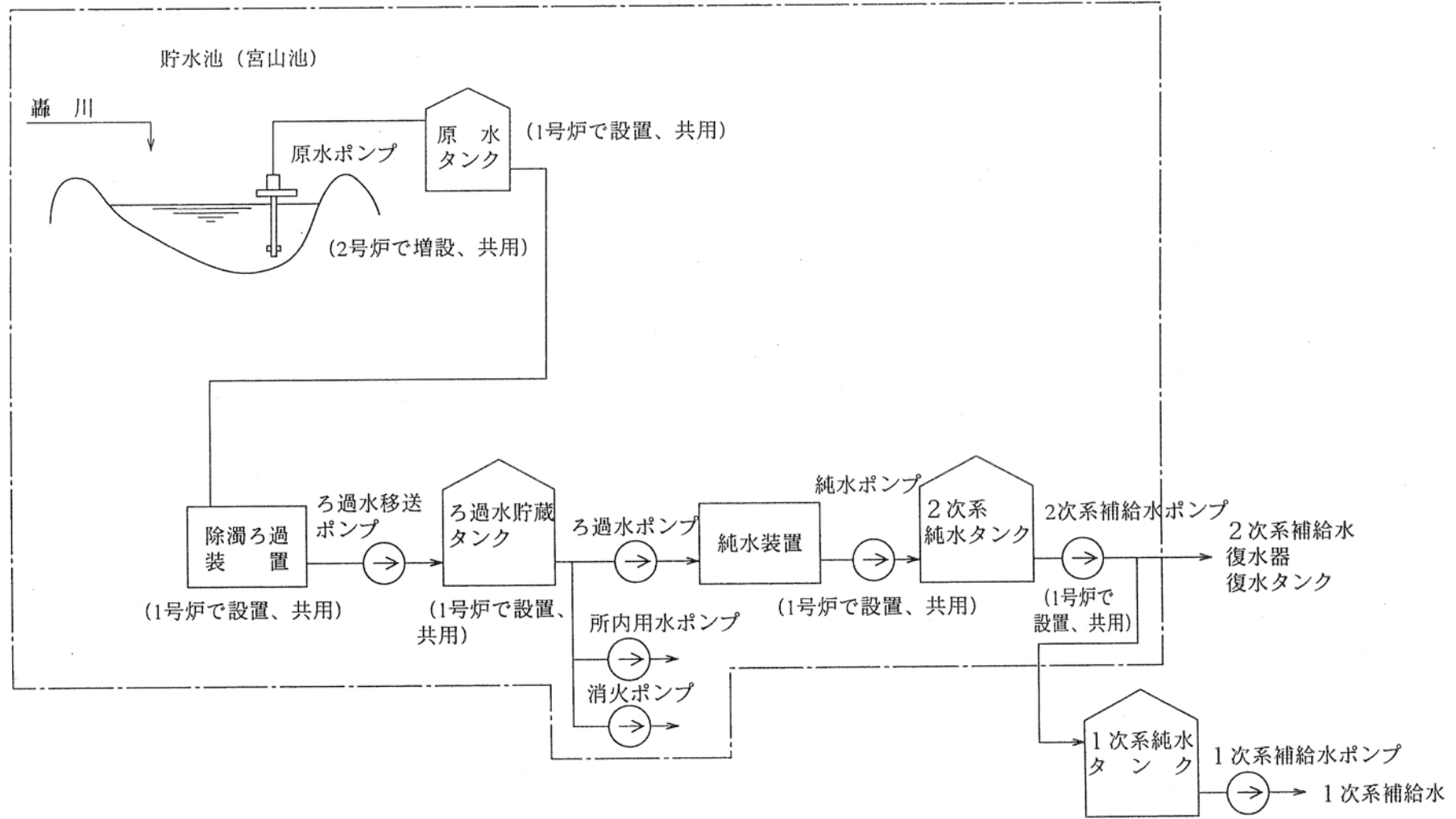
第1.9-21図 泡消火設備概要図



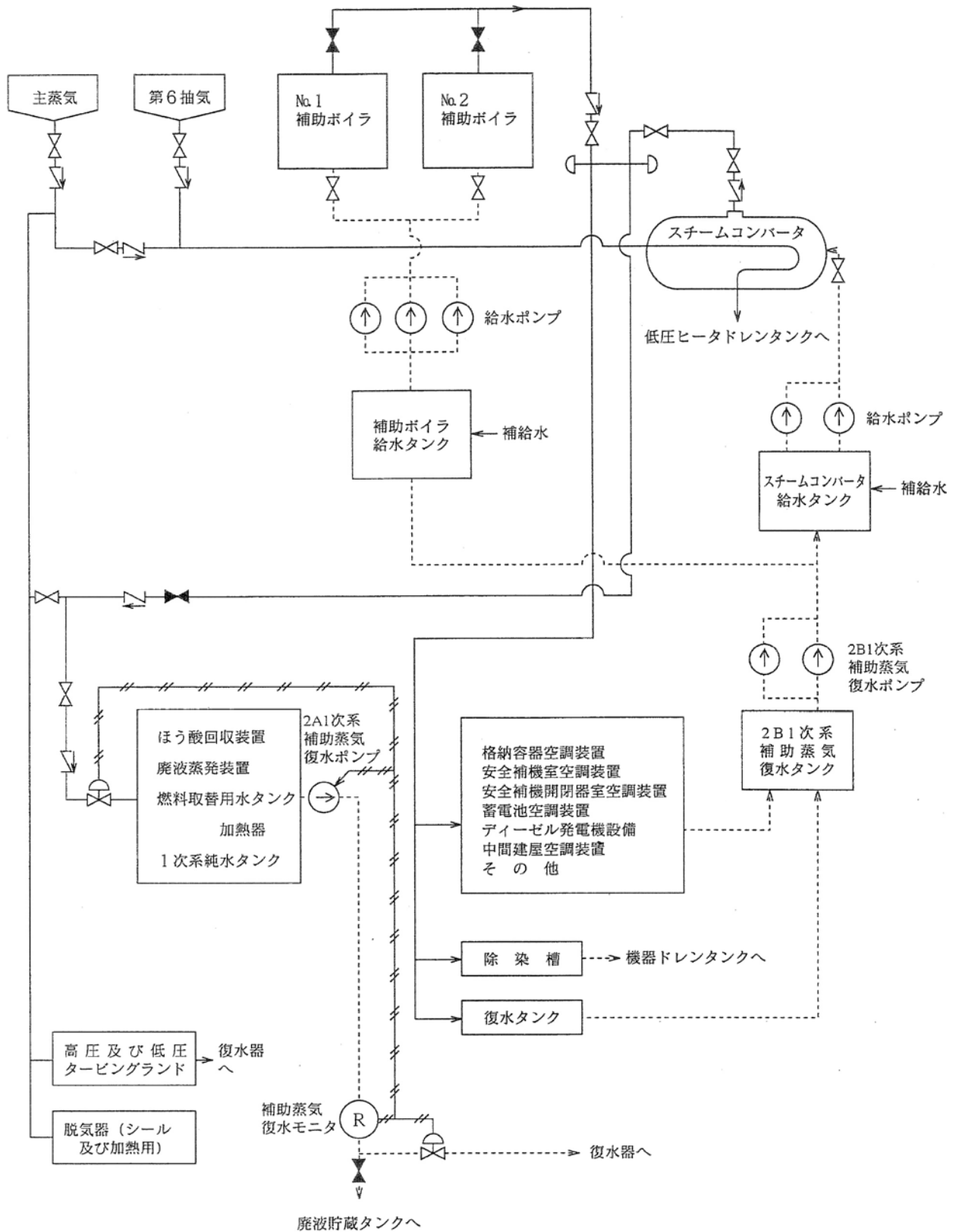
第1.9-22図 ハロゲン化物自動消火設備概要図



第1.9-23図 自衛消防隊体制図

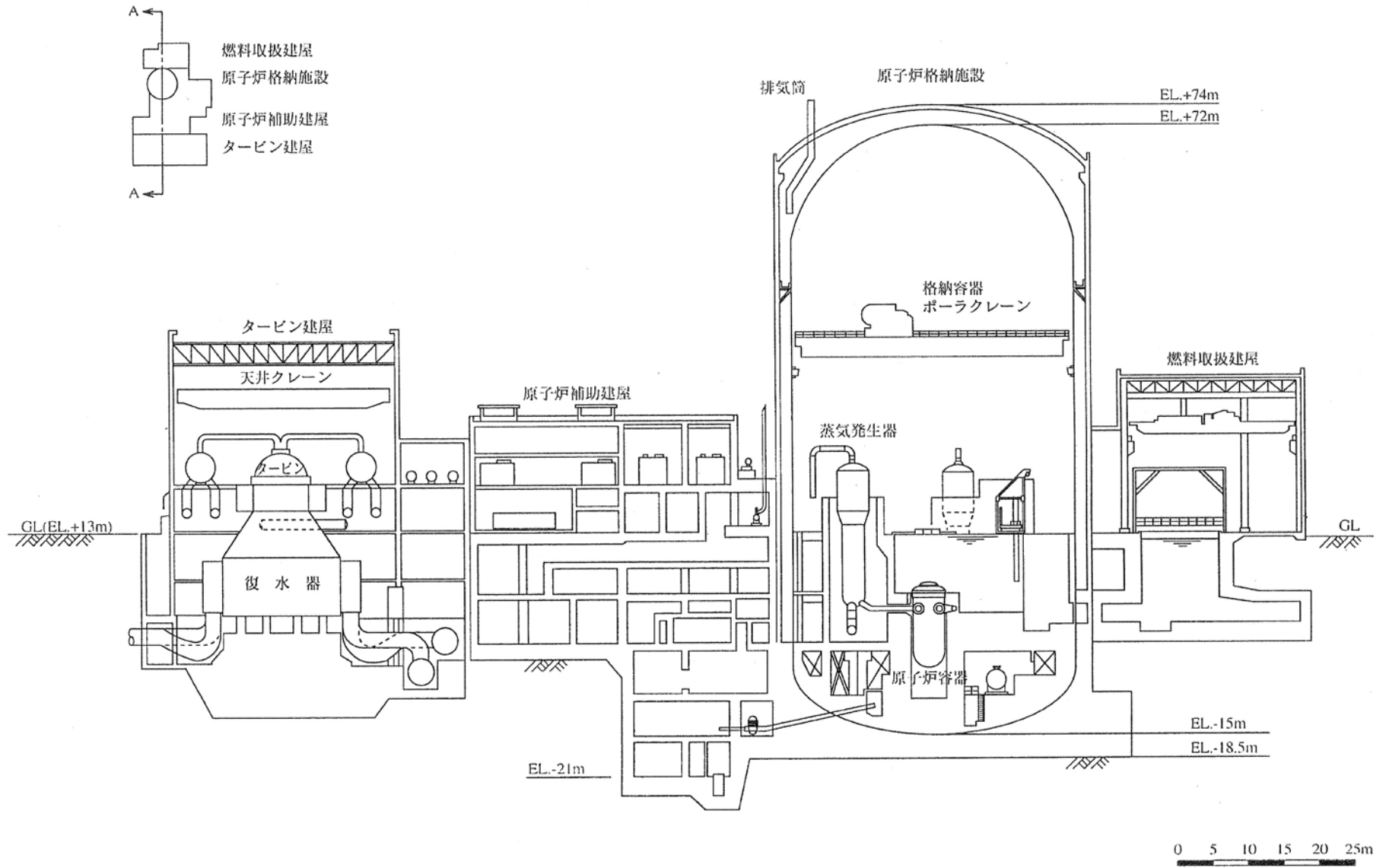


第1.9-24図 給水処理設備系統説明図

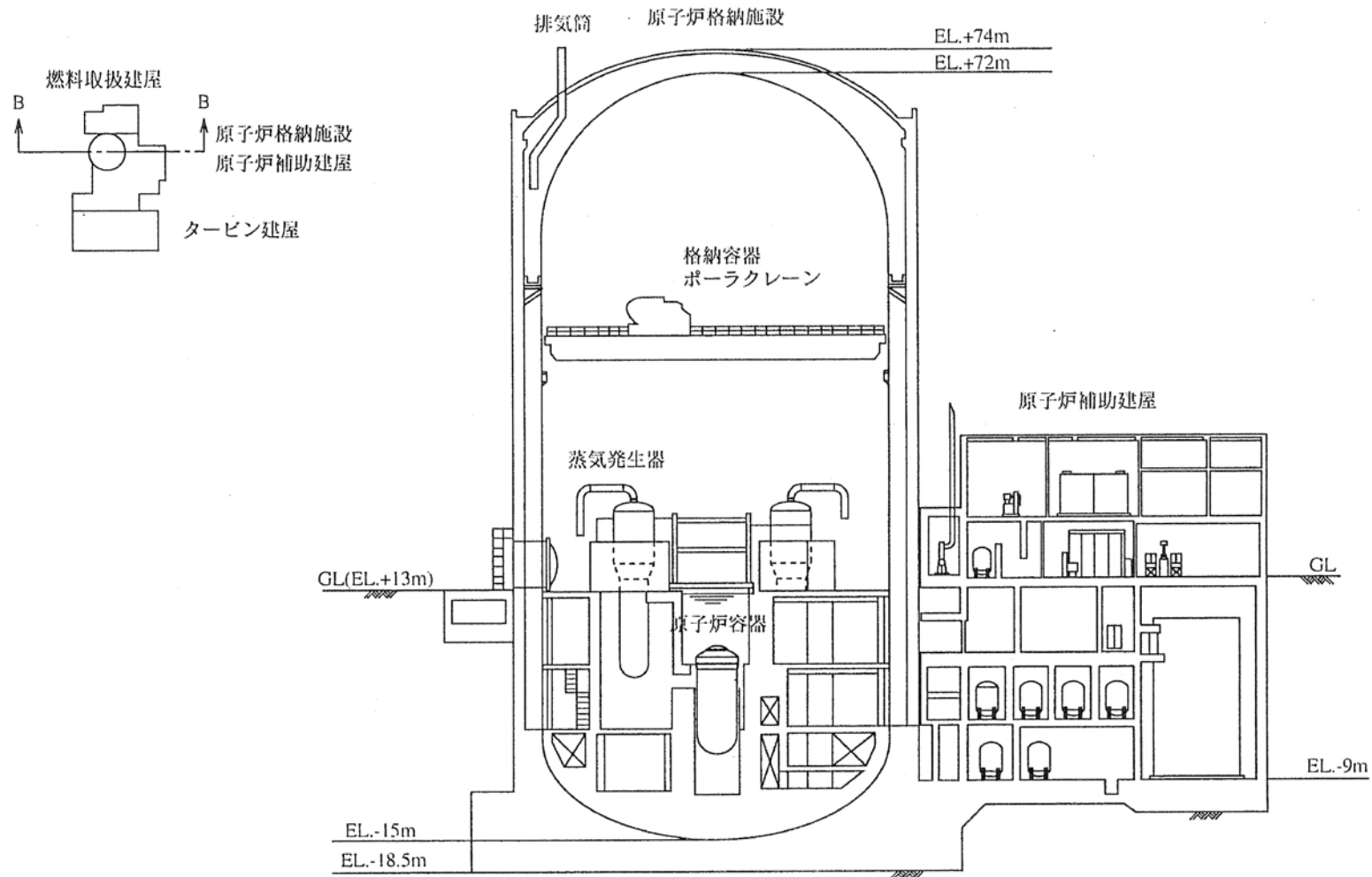


第1.9-25図 補助蒸気設備系統説明図

1.9-252



第1.9-32図 主要建屋断面図(A-A断面)



第1.9-33図 主要建屋断面図(B-B断面)