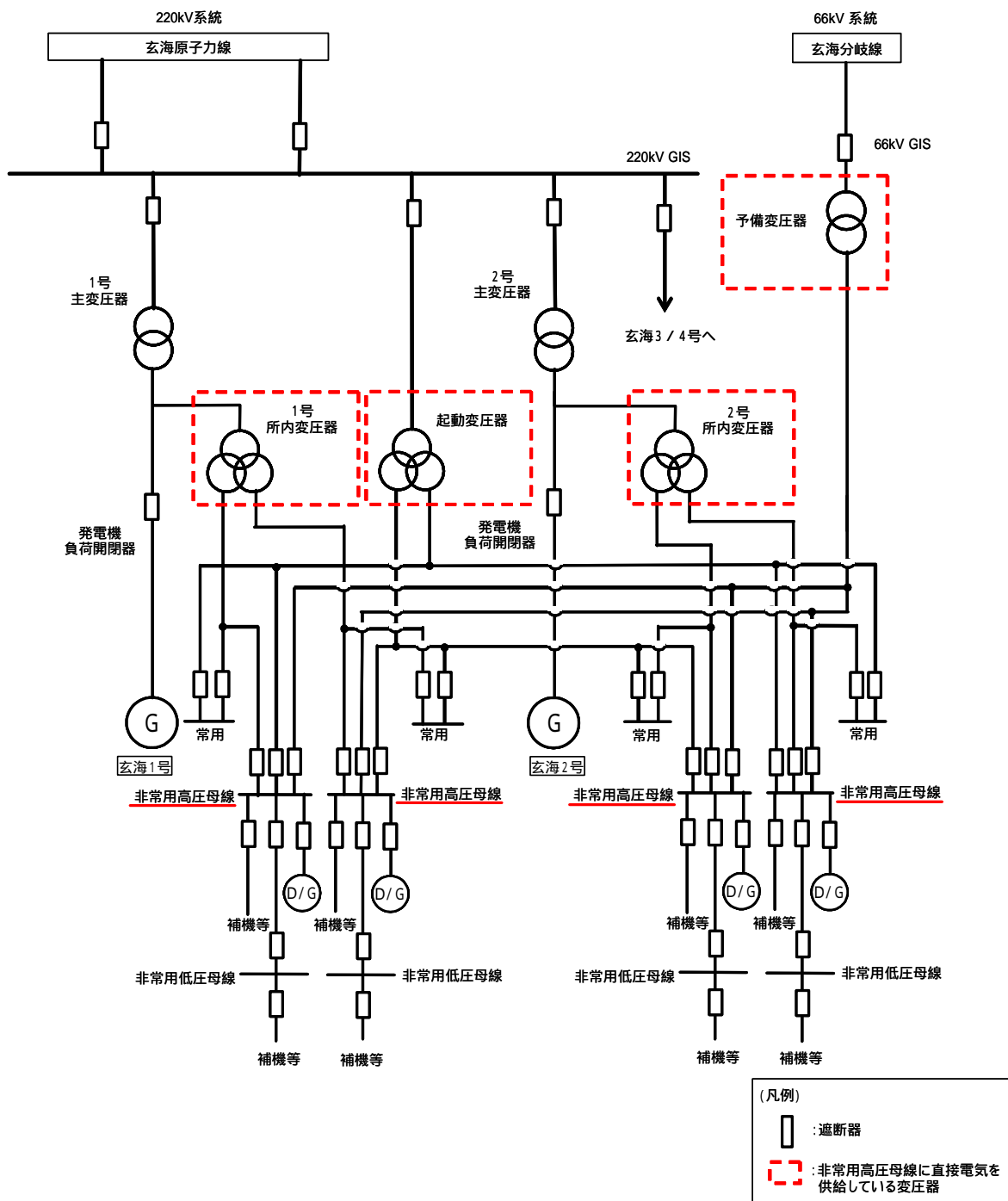
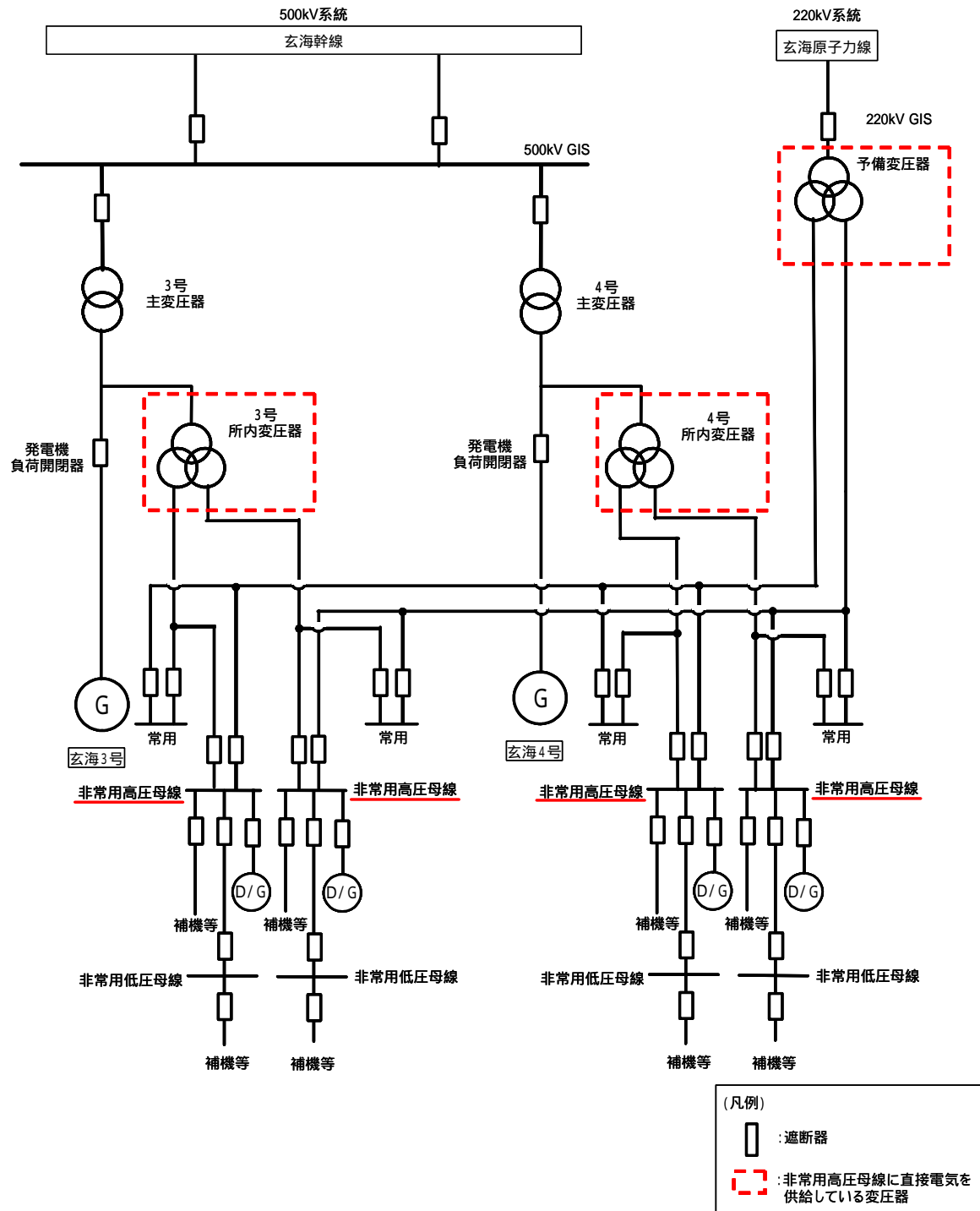


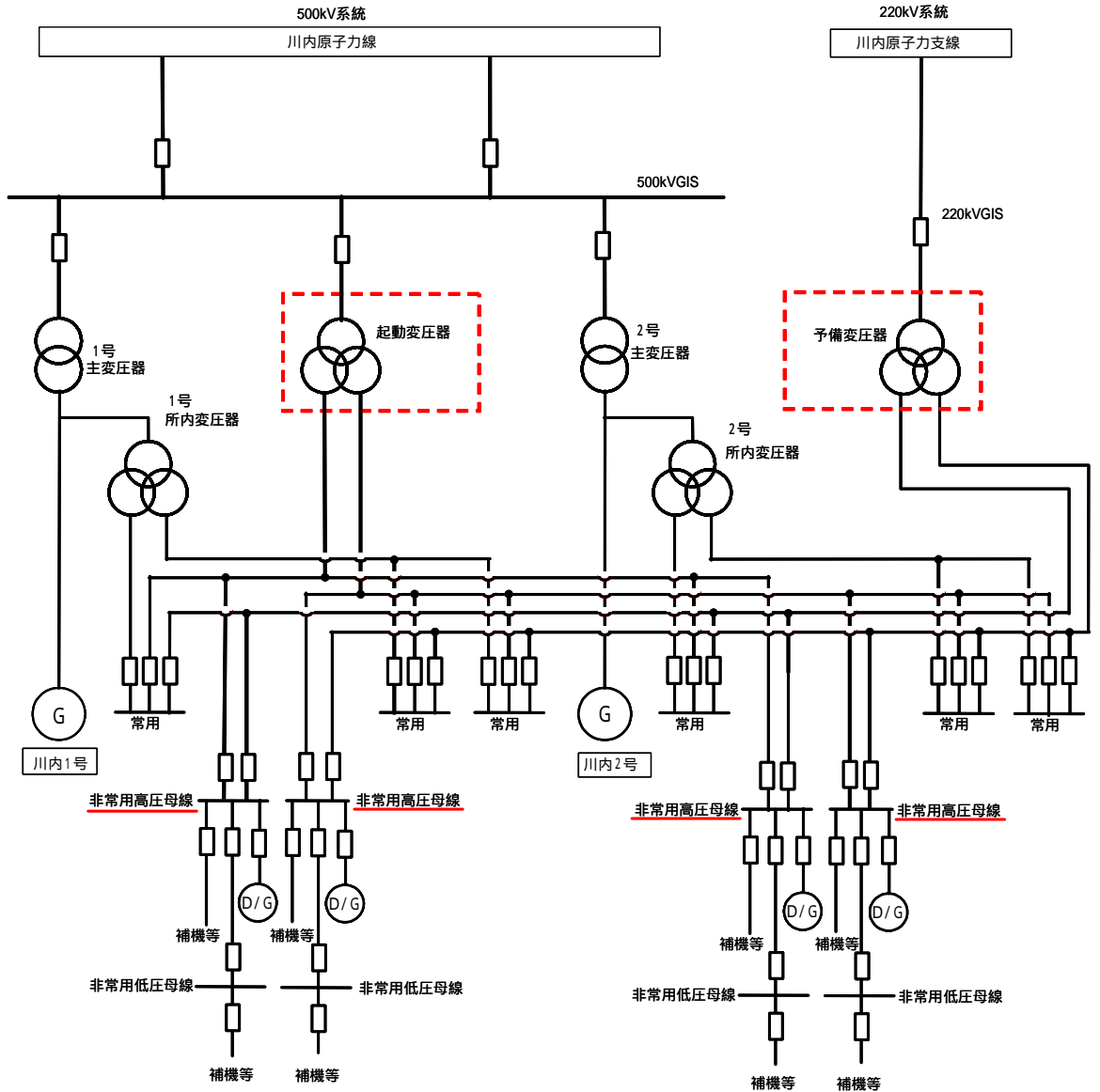
玄海原子力発電所 1 / 2号機 電源構成概要図



玄海原子力発電所 3 / 4号機 電源構成概要図



川内原子力発電所 1 / 2号機 電源構成概要図



(凡例)

□ : 遮断器

□ (red dashed border) : 非常用高圧母線に直接電気を供給している変圧器