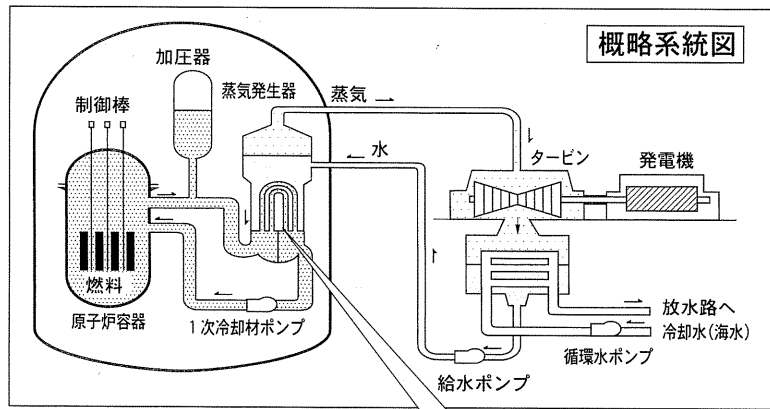
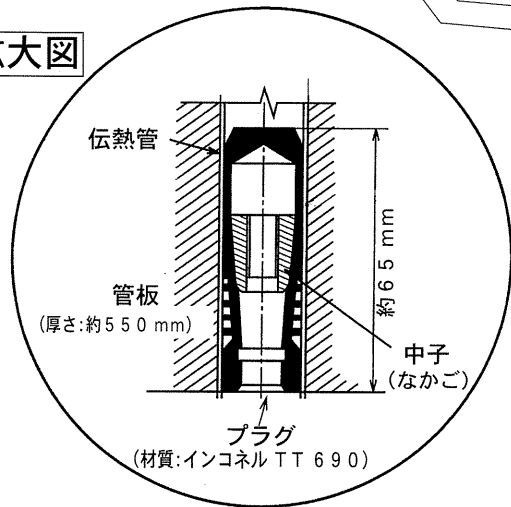


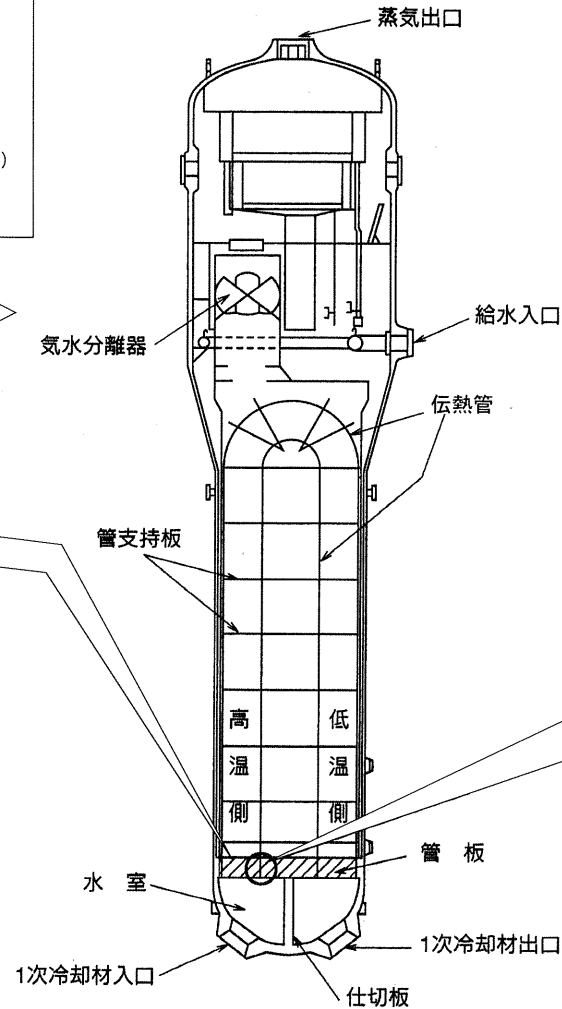
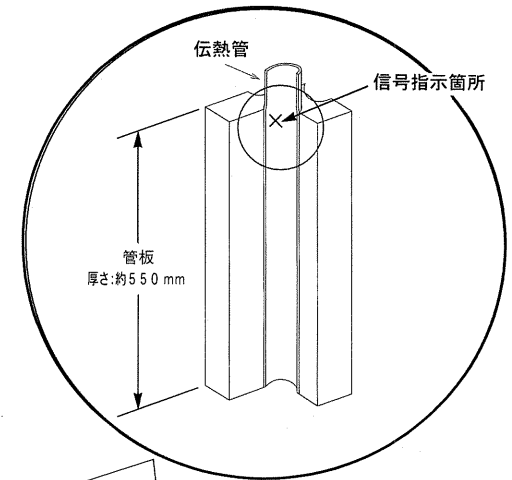
# 川内原子力発電所 1号機 蒸気発生器伝熱管(細管)信号指示箇所概要図



## 施栓部拡大図



## 信号指示箇所 (応力腐食割れ)



蒸気発生器伝熱管施栓状況

(単位:本)

	A 蒸気発生器	B 蒸気発生器	C 蒸気発生器	合計
今回施栓本数	4	2	7	13
既施栓本数	155	92	108	355
総施栓本数	159	94	115	368
設備本数	3,382	3,382	3,382	10,146
施栓率 (%)	4.7	2.8	3.4	3.6

[安全解析施栓率: 10%]

伝熱管材質:インコネル TT 600  
 " 直径:約22.2 mm  
 " 厚さ:約 1.3 mm