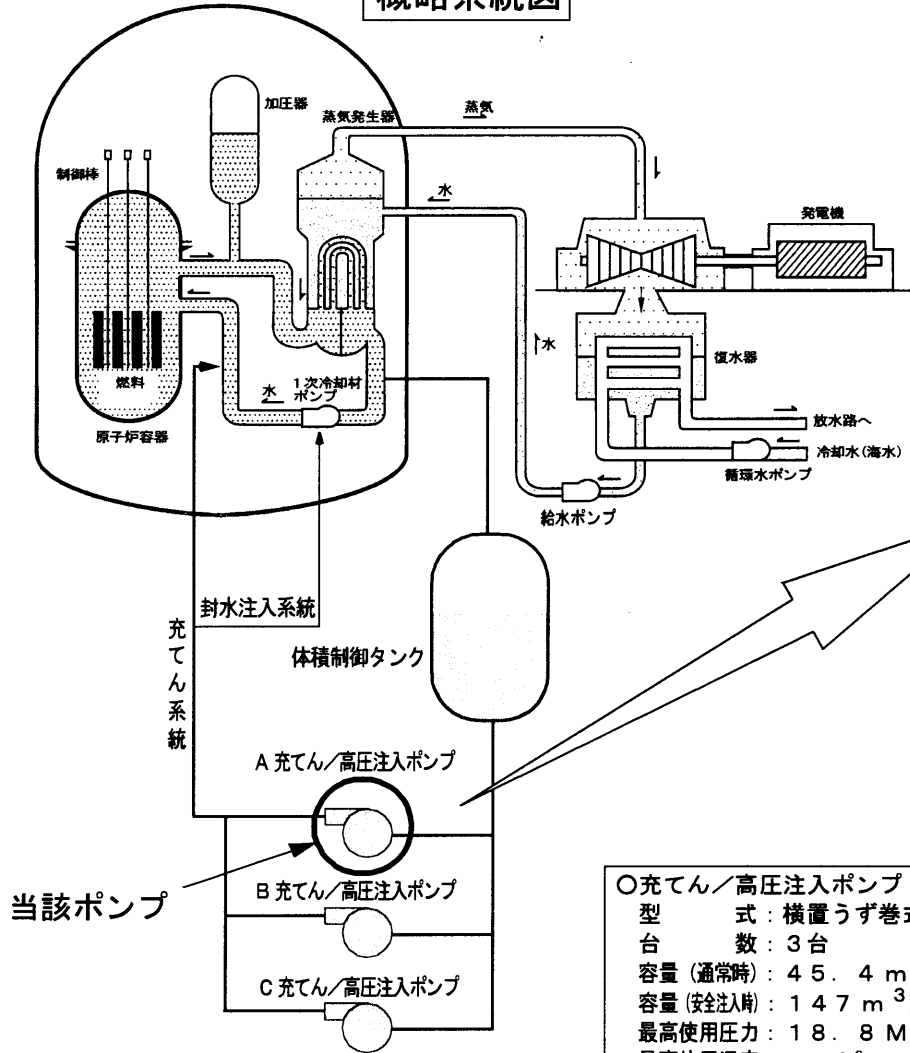
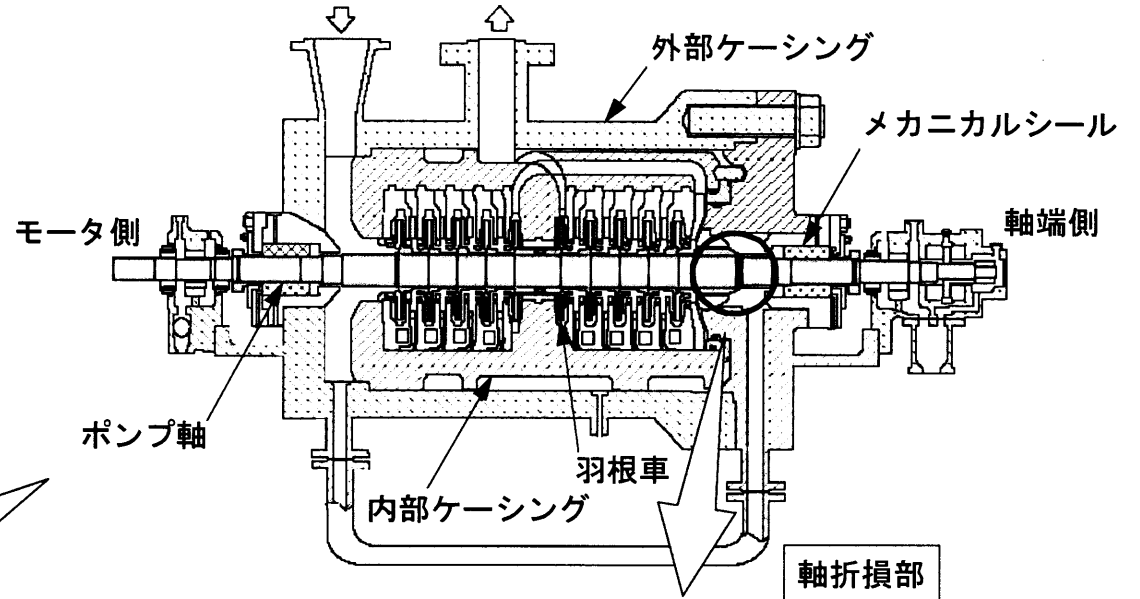


川内原子力発電所 1号機 充てん／高圧注入ポンプ概要図

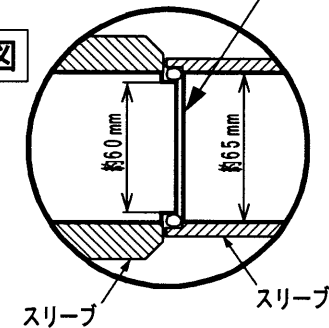
概略系統図



ポンプ概要図



軸折損部の拡大図



○充てん／高圧注入ポンプ
型式：横置うず巻式
台数：3台
容量(通常時)：45.4 m ³ /h
容量(安全注入時)：147 m ³ /h
最高使用圧力：18.8 MPa
最高使用温度：150℃
揚程(通常時)：約1770 m
揚程(安全注入時)：約732 m
本体材料：ステンレス鋼

【充てん／高圧注入ポンプ】

- ・ 1次冷却材系統から抽出した1次冷却水を浄化した後、再び1次冷却材系統に戻すためのポンプ。また、非常用炉心冷却設備の高圧注入系としても使用するポンプ。
- ・ 3台設置しており、通常1台を運転し、残りを予備機としている。