

玄海原子力発電所 2 号機第 2 1 回定期検査の概要

1. 関係法令

電気事業法第 5 4 条 (定期検査)

電気事業法第 5 5 条 (定期事業者検査)

2. 定期検査及び定期事業者検査を実施した設備

- (1) 原子炉本体及び原子炉冷却系統設備
- (2) 計測制御系統設備
- (3) 燃料設備
- (4) 放射線管理設備
- (5) 廃棄設備
- (6) 原子炉格納施設
- (7) 非常用予備発電装置
- (8) 蒸気タービン設備

3. 定期検査期間中に実施した主な工事

- (1) 燃料の取替え (図-1 参照)

燃料集合体 1 2 1 体のうち 3 2 体を新燃料に取り替えた。

なお、新燃料に最高燃焼度が 5 5, 0 0 0 MWd/t の高燃焼度燃料を 2 0 体使用した。

- (2) 制御棒クラスタ増設及び炉内構造物取替え (図-2 参照)

高燃焼度燃料の使用に伴い反応度停止余裕を現行と同程度に確保するため制御棒クラスタを 4 本増設し、制御棒駆動装置を改造した。

また、炉内構造物については、最新技術を取り入れるとともに、制御棒クラスタ案内管を 4 本増やしたものに一体で取り替えた。

- (3) ほう酸濃縮液タンク増設工事 (図-3 参照)

高燃焼度燃料の使用に伴い、燃料取替時のほう素濃度を高めることから、プラント運用上必要となるほう酸濃縮液の量が増加する。ほう酸濃縮液を回収、貯蔵し効率的な運用を行うため、ほう酸濃縮液タンク 1 基を設置した。また、ほう酸濃縮液タンク水の施設外への漏えい防止のための堰を設置した。

(4) 余熱除去ライン配管取替工事 (図-4 参照)

設備の更なる信頼性維持・向上を図るため配管の取り替えを実施し、あわせて、熱成層の発生位置が配管の水平部にくるように配管ルートを変更した。

(5) 化学体積制御ライン配管取替工事 (図-5 参照)

化学体積制御設備の弁の更なる信頼性向上を図るため、ゴムダイヤフラム弁を玉型弁に取り替えるとともに、弁取替えに必要な配管を取り替えた。

(6) 気体廃棄物処理設備取替及び撤去工事 (図-6 参照)

気体廃棄物処理設備は、運用性向上、作業時等の被ばく低減及び保守負担の軽減の観点から、1号機及び2号機共用の運用とすることとしている。

今回、2号機のガス圧縮装置2台を取り替えるとともに、水素廃ガス減衰タンク4基をガス減衰タンクとして使用することとした。

また、既設の水素廃ガス処理設備の水素分離装置室をガス圧縮装置室へ変更するため、遮へい壁を増設した。

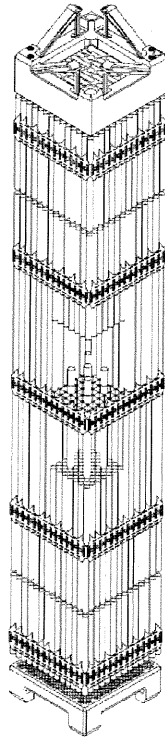
(7) 耐震安全性向上工事 (図-7 参照)

自主的な耐震安全性向上の観点から、よう素除去薬品タンク、格納容器スプレイ冷却器、蓄圧タンク、中央制御室再循環ファン(1, 2号機用)について、耐震安全性向上工事を行った。

(8) 主変圧器取替工事 (図-8 参照)

予防保全の観点から、主変圧器及び所内変圧器を取り替えた。なお、取り替えた変圧器は、主変圧器と所内変圧器の一体型構造とした。

以 上



○燃料集合体最高燃焼度  
 48,000 MWd/t ⇨ 55,000 MWd/t  
 (使用済燃料発生量低減のため)

○ウラン235濃縮度  
 約4.1 wt%  
 (ガドリニア入りペレットは約2.6 wt%)  
 ↓(高燃焼度化のため)  
 約4.8 wt%  
 (ガドリニア入りペレットは約3.2 wt%)

○被覆管  
 ジルカロイ-4  
 ↓(耐食性向上のため)  
 改良ジルコニウム基合金※

※「ジルカロイ-4の合金成分を調整しニオブ等を添加したジルコニウム基合金」若しくは「ジルコニウム-ニオブ合金にスズ及び鉄を添加したジルコニウム基合金」

図-1 燃料集合体概要図

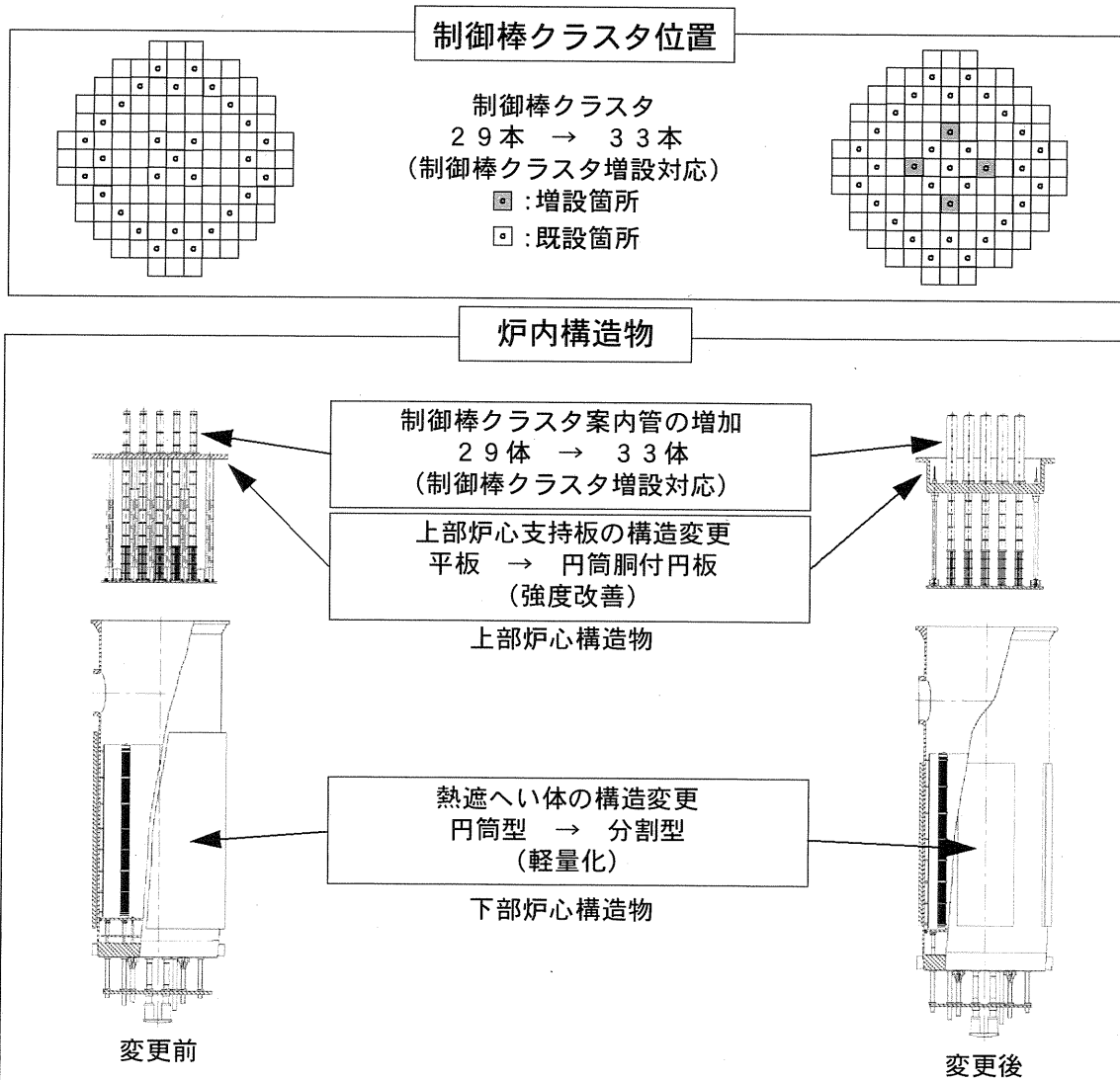


図-2 制御棒クラスタ増設及び炉内構造物取替え概要図

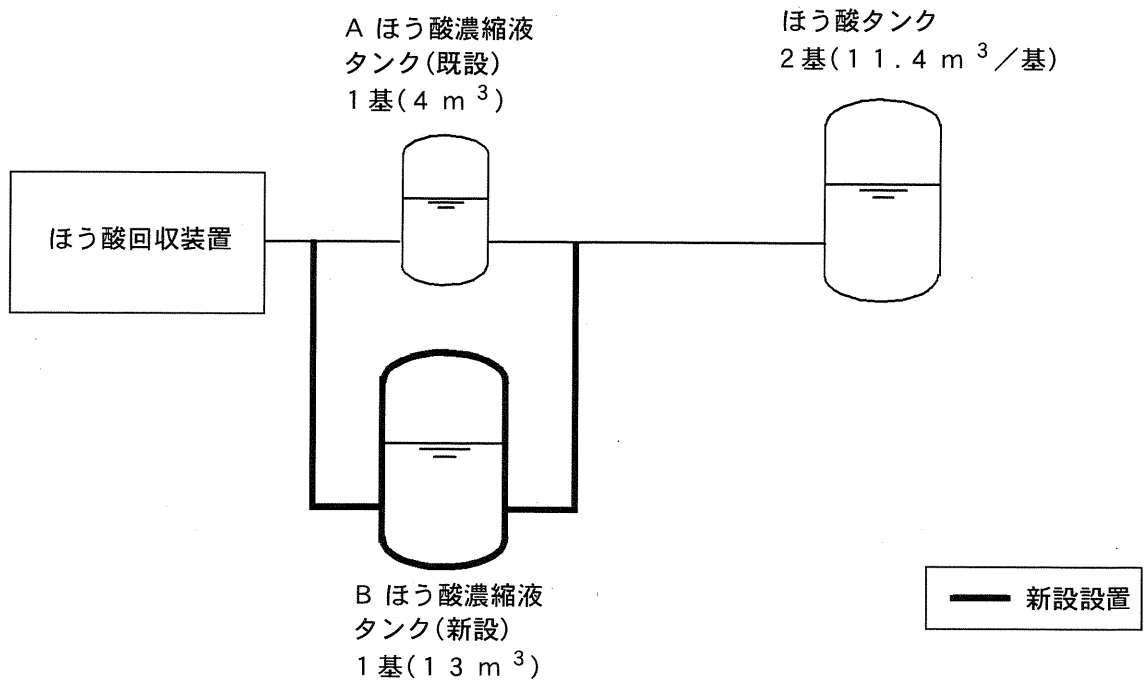


図-3 ほう酸濃縮液タンク増設工事概要図

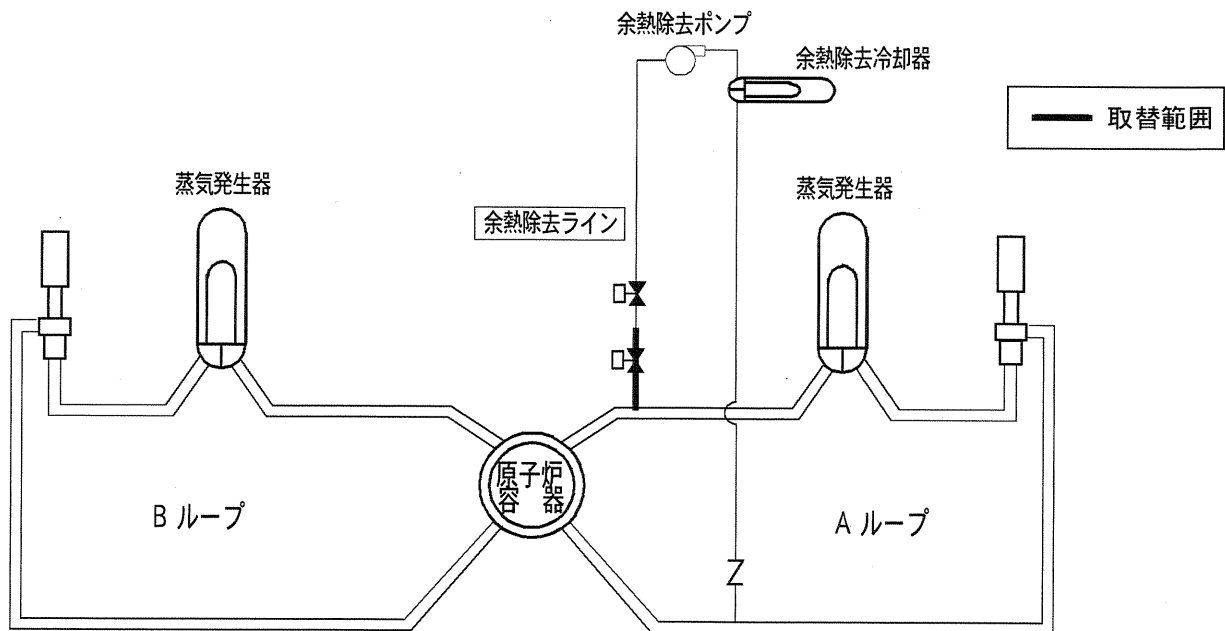


図-4 余熱除去ライン配管取替工事概要図

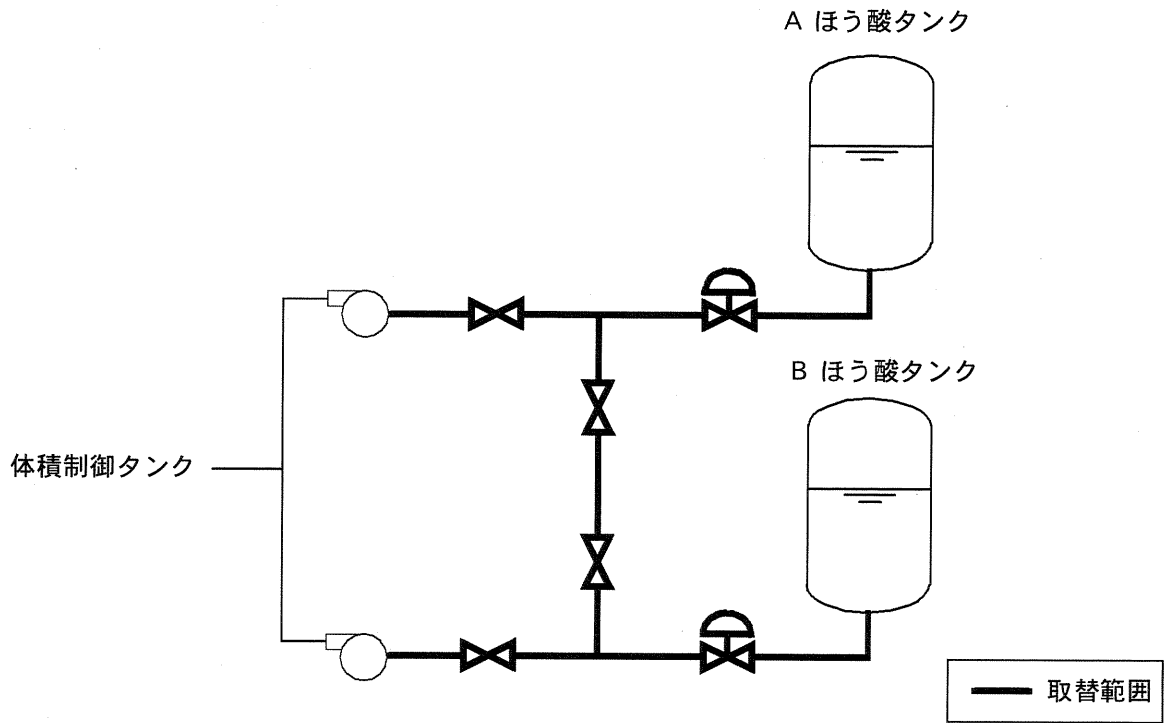
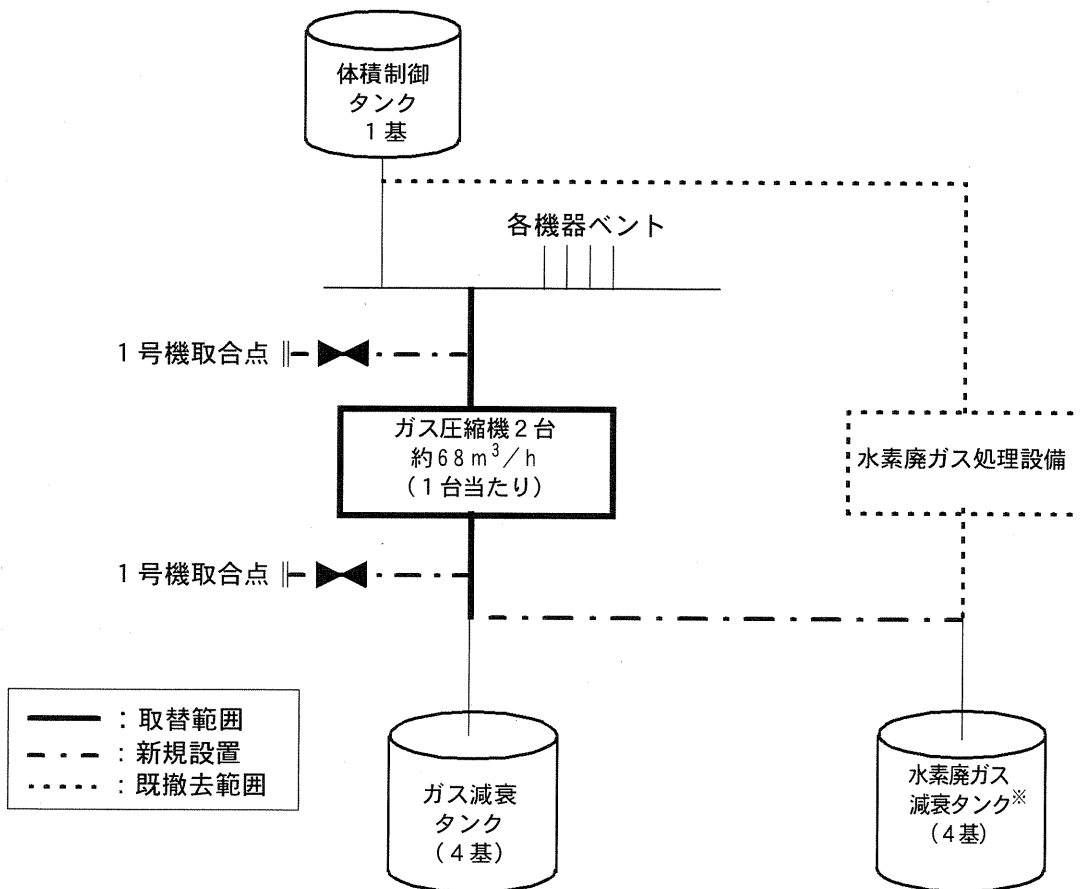


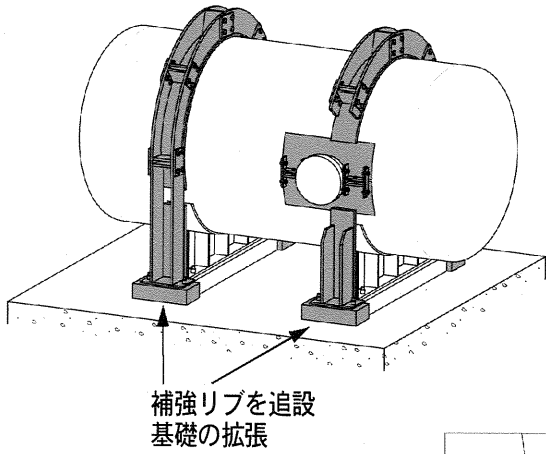
図-5 化学体積制御ライン配管取替工事概要図



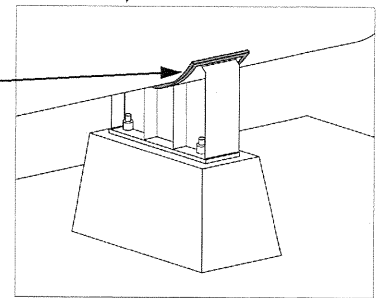
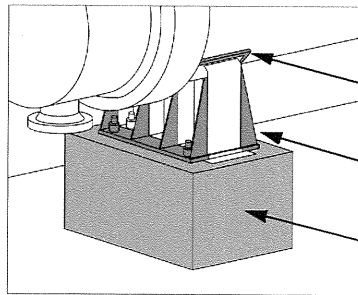
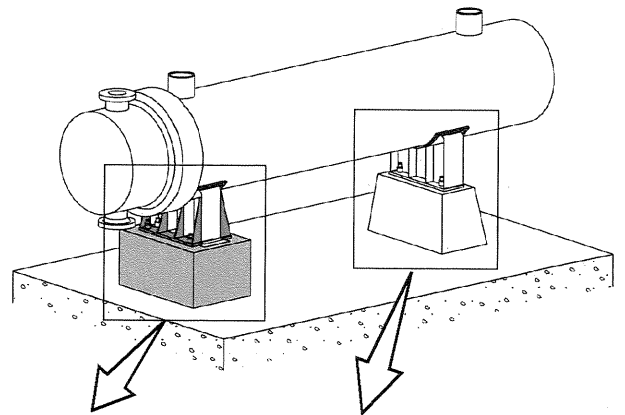
※水素廃ガス減衰タンクはガス減衰タンクへ名称を変更し、使用する。

図-6 気体廃棄物処理設備取替及び撤去工事概要図

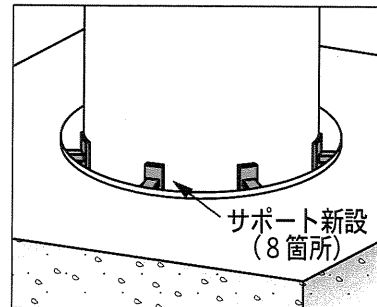
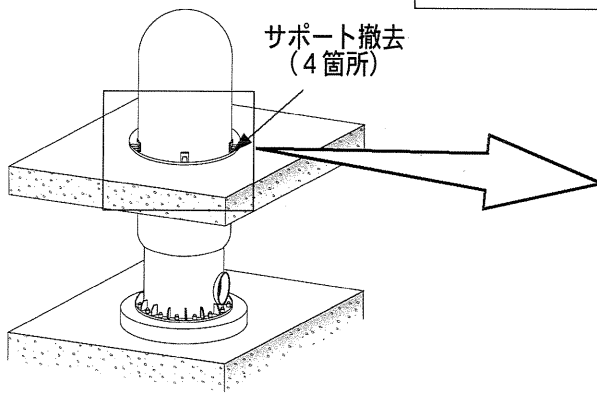
よう素除去薬品タンク



格納容器スプレイ冷却器



蓄圧タンク



中央制御室再循環ファン

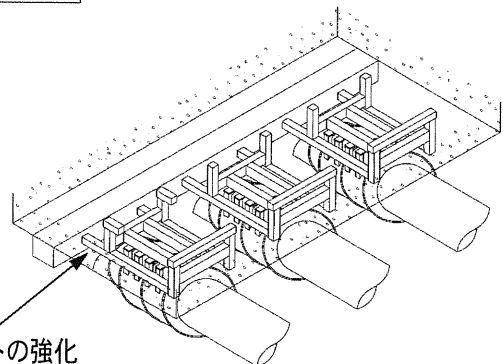
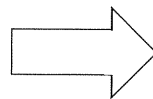
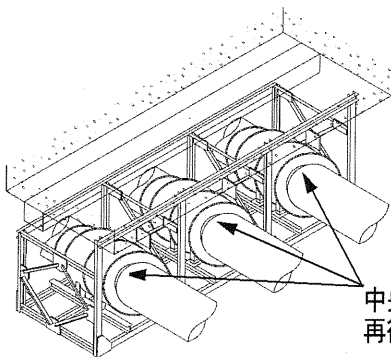


図-7 耐震安全性向上工事概要図

主変压器及び所内変压器一体型構造

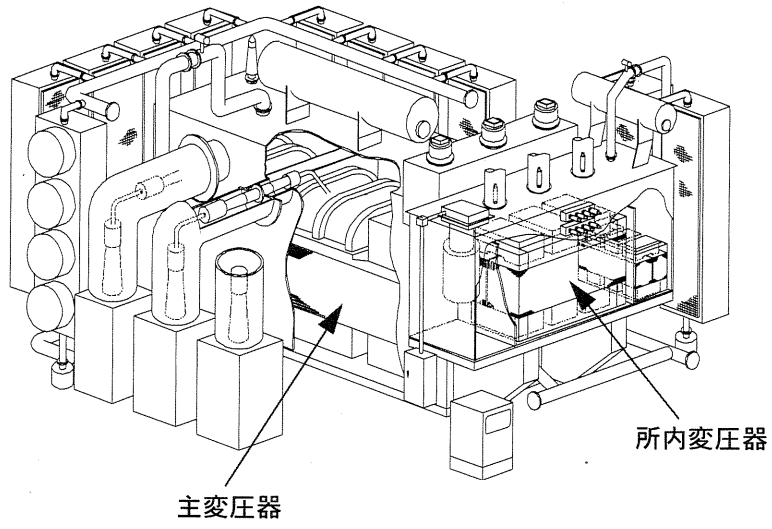


図-8 主変压器取替工事概要図