

川内原子力発電所1号機 第21回定期検査の概要

1. 関係法令

電気事業法第54条(定期検査)

電気事業法第55条(定期事業者検査)

2. 定期検査及び定期事業者検査を実施する設備

- (1) 原子炉本体及び原子炉冷却系統設備
- (2) 計測制御系統設備
- (3) 燃料設備
- (4) 放射線管理設備
- (5) 廃棄設備
- (6) 原子炉格納施設
- (7) 非常用予備発電装置
- (8) 蒸気タービン設備

3. 定期検査期間中に実施する主な工事

- (1) 燃料の取替え
燃料集合体157体の約3分の1を取り替える。
- (2) 加圧器スプレイライン及び抽出ライン取替工事(図-1参照)
予防保全の観点から、加圧器スプレイライン及び抽出ラインの配管の一部に使用している冷間曲げ管を、残留応力が小さい熱間曲げ管に変更する。
また、配管の取替えに併せ、弁の取替えを行う。

以 上

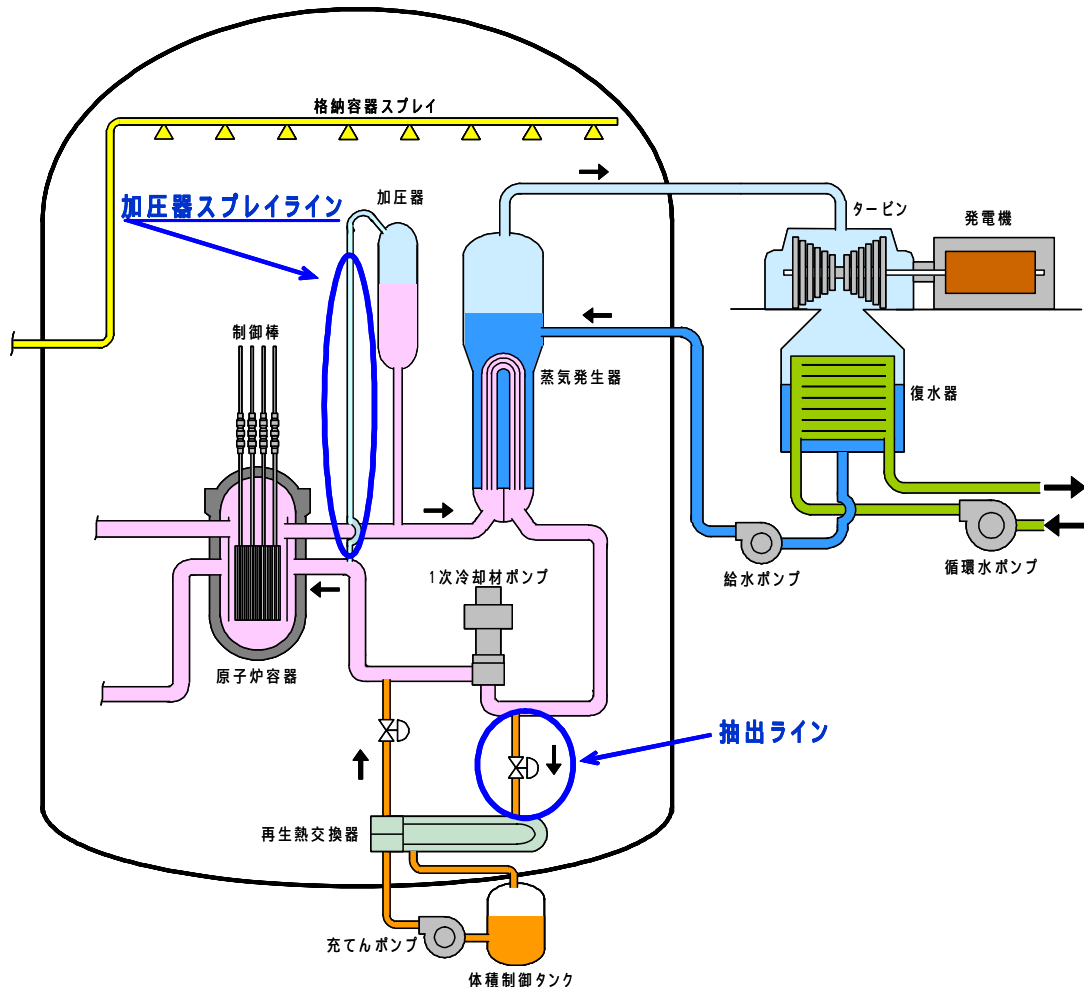


図 - 1 加圧器スプレイライン及び抽出ライン取替工事