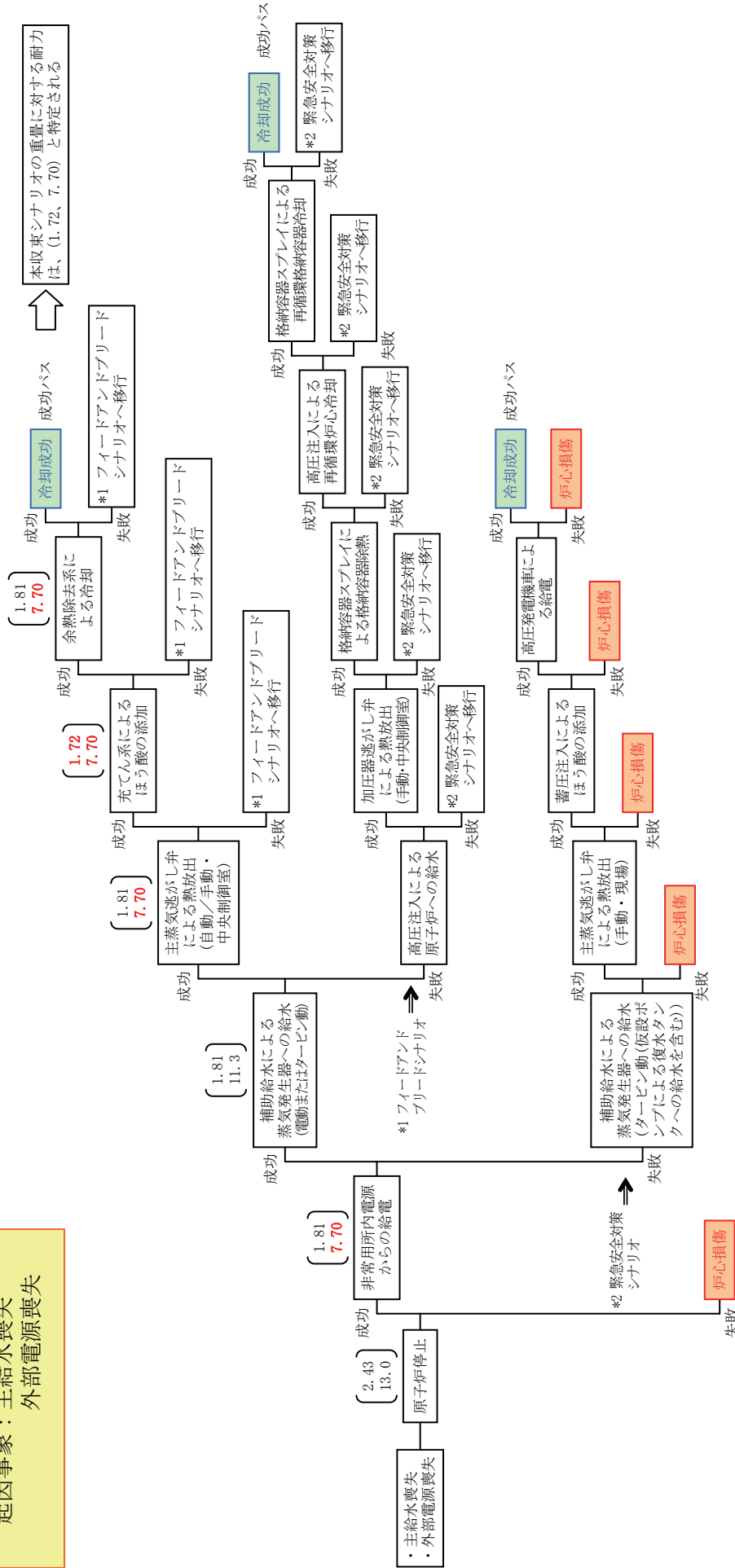


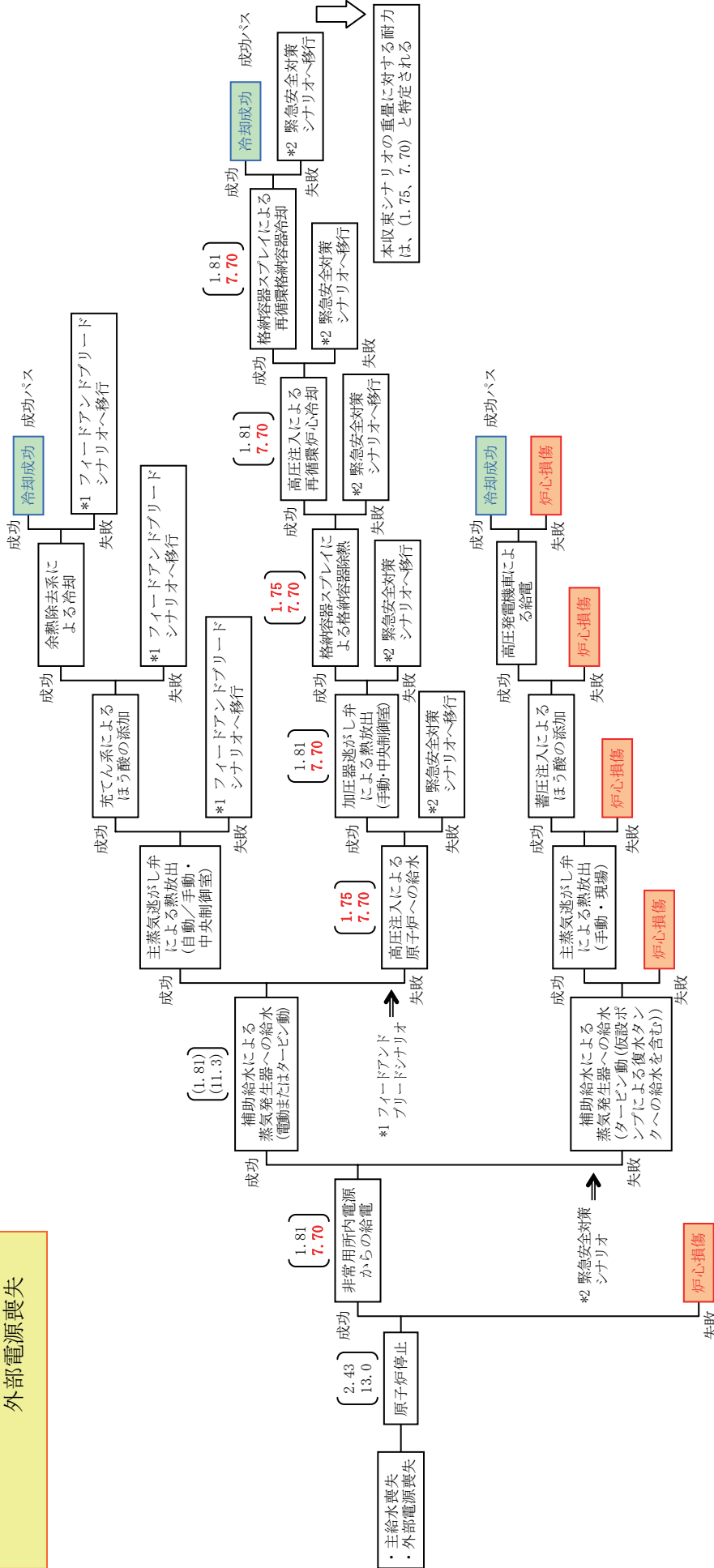
起回事象：主給水喪失
外部電源喪失



注) イベントツリーの各ヘディングの上に記載している数値は、各緩和系の耐震裕度 (上段) と許容津波高さ (下段) である。また、各収束シナリオにおける耐震裕度または許容津波高さの最小値を示すものである。さらに () 内に記載しているものは、当該シナリオにおいて、失敗する緩和系の耐力を示したものであり、シナリオの耐力の特定には関係しないが、参考として記載したものである。

各シナリオの重畳に対する耐力の評価結果 (重畳：炉心損傷 (地震による起回事象をベースとした評価))

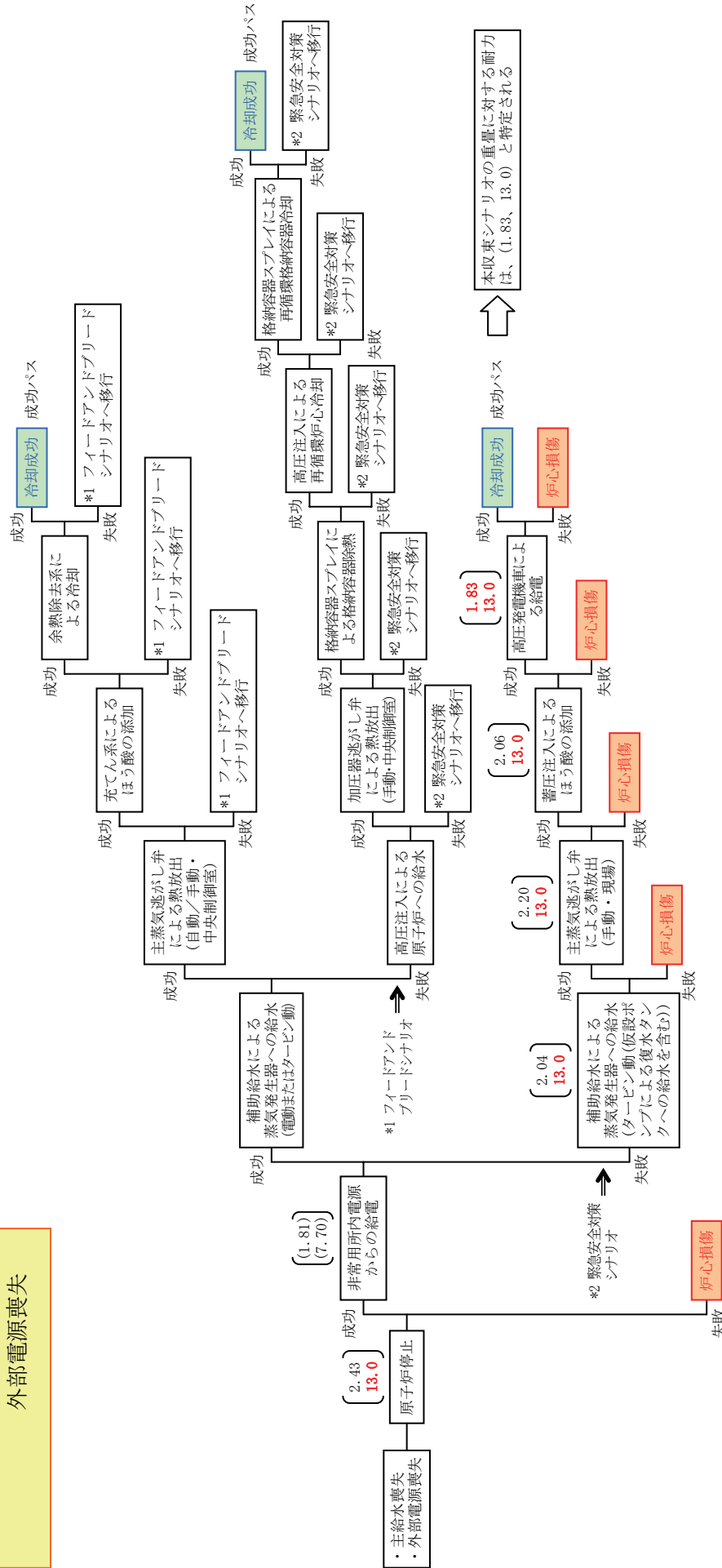
起因事象：主給水喪失
外部電源喪失



注) イベントツリーの各ヘディングの上に記載している数値は、各緩和系の耐震裕度(上段)と許容津波高さ(下段)である。また、赤字は、各取束シナリオにおける耐震裕度または許容津波高さの最小値を示すものである。さらに()内に記載しているものは、当該シナリオにおいて、失敗する緩和系の耐力を示したものであり、シナリオの耐力の特定には関係しないが、参考として記載したものである。

各シナリオの重畳に対する耐力の評価結果 (重畳：炉心損傷 (地震による起因事象をベースとした評価))

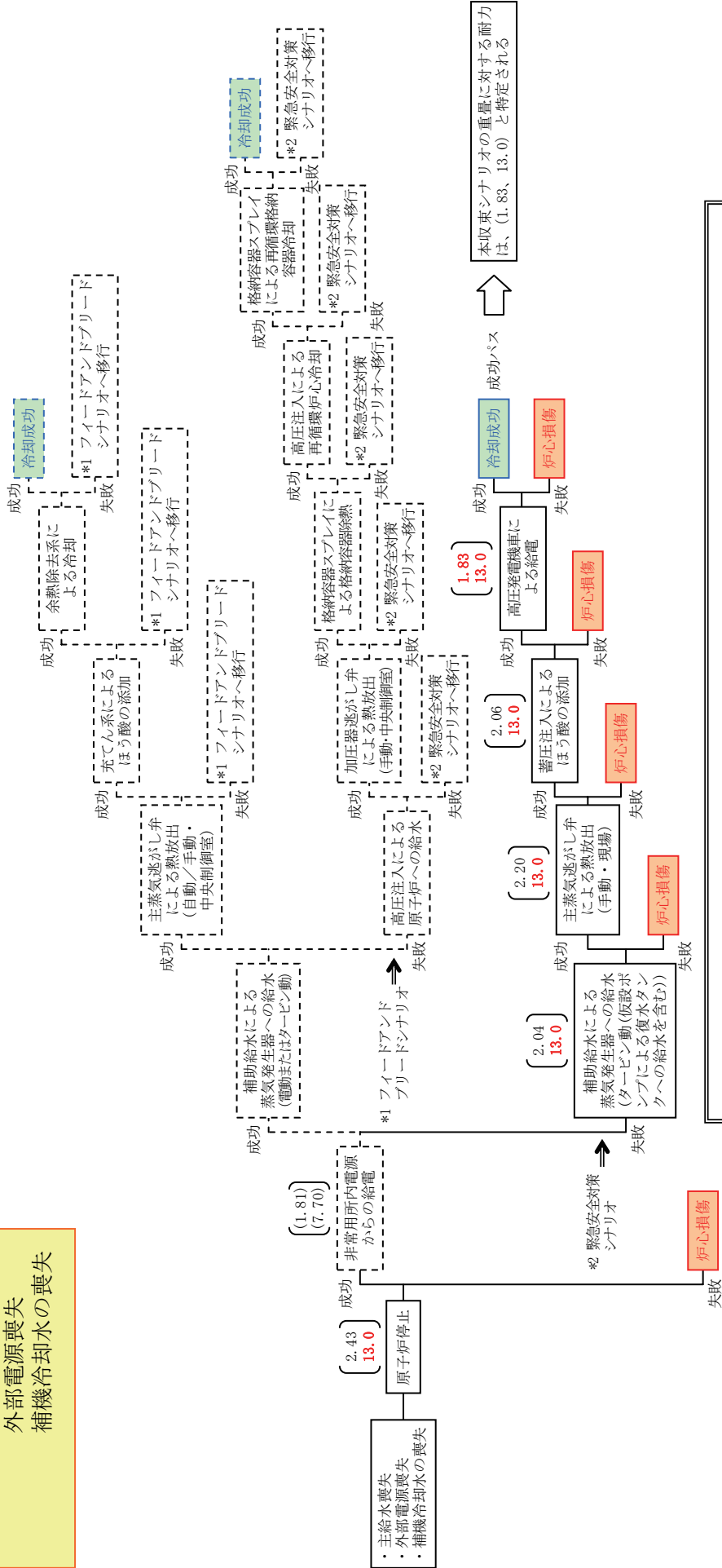
起出事象：主給水喪失
外部電源喪失



注) イベントツリーの各ヘディングの上に記載している数値は、各緩和系の耐震裕度 (上段) と許容津波高さ (下段) である。また、赤字は、各収束シナリオにおける耐震裕度または許容津波高さの最小値を示すものである。さらに () 内に記載しているものは、当該シナリオにおいて、失敗する緩和系の耐力を示したものであり、シナリオの耐力の特定には関係しないが、参考として記載したものである。

各シナリオの重畳に対する耐力の評価結果 (重畳：炉心損傷 (地震による起出事象をベースとした評価))

起因事象：主給水喪失
外部電源喪失
補機冷却水の喪失



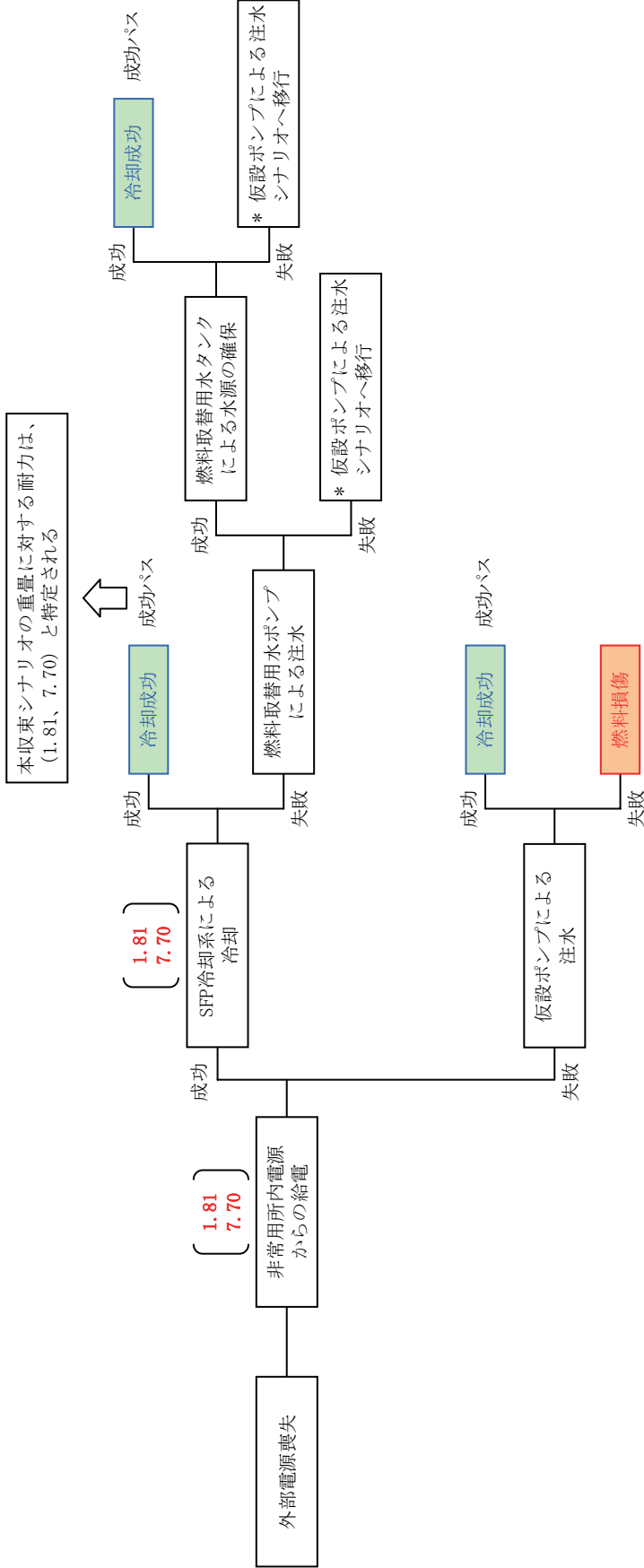
注) イベントツリーの各ヘディングの上に記載している数値は、各緩和系の耐震裕度（上段）と許容津波高さ（下段）である。また、赤字は、各収束シナリオにおける耐震裕度または許容津波高さの最小値を示すものである。さらに（ ）内に記載しているものは、当該シナリオにおいて、失敗する緩和系の耐震性を示したものであり、シナリオの耐力の特定には関係しないが、参考として記載したものである。

※：破線は、起因事象発生と同時に成立しないパスまたは、一度機能喪失した緩和系は回復しないという前提において、成立しないパスを示すもの

各シナリオの重畳に対する耐力の評価結果（重畳：炉心損傷（地震による起因事象をベースとした評価））

本収束シナリオの重畳に対する耐力は、(1.83, 13.0) と特定される

起因事象：外部電源喪失



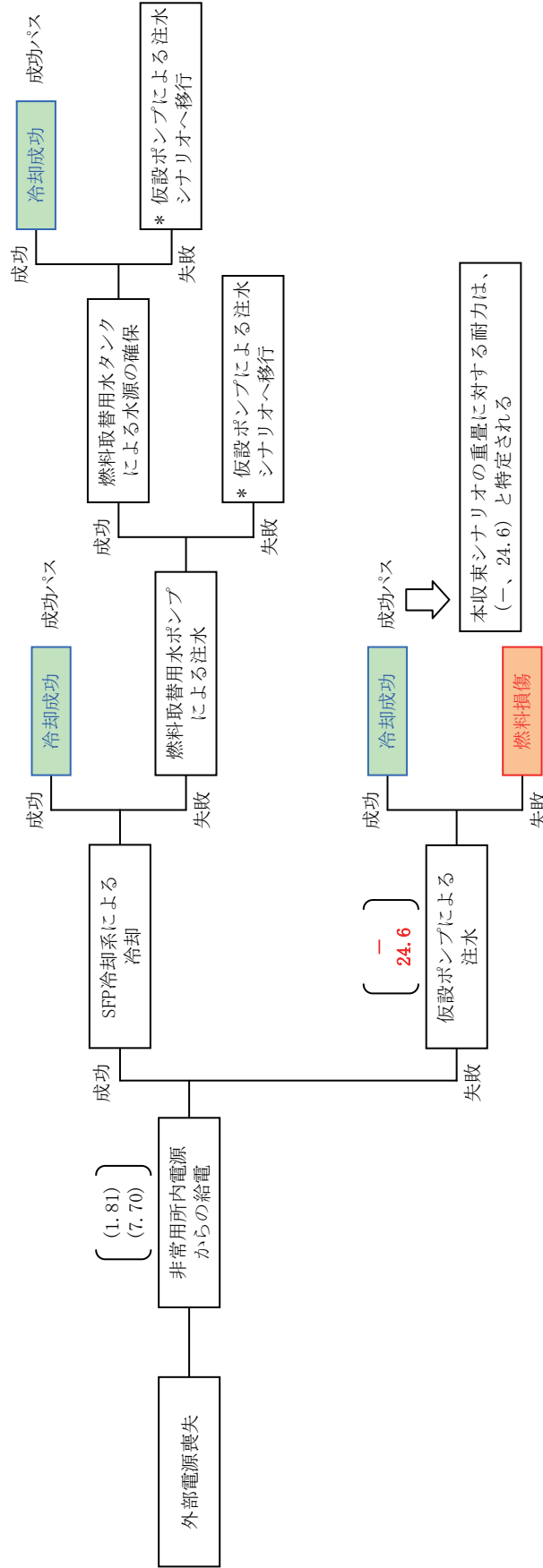
本収束シナリオの重畳に対する耐力は、(1.81、7.70)と特定される

* 仮設ポンプによる注水シナリオ

注) イベントツリーの各ヘディングの上に記載している数値は、各緩和系の耐震余裕度（上段）と許容津波高さ（下段）である。また、赤字は、各収束シナリオにおける耐震余裕度または許容津波高さの最小値を示すものである。さらに（ ）内に記載しているものは、当該シナリオにおいて、失敗する緩和系の耐力を示したものであり、シナリオの耐力の特定には関係しないが、参考として記載したものである。

各シナリオの重畳に対する耐力の評価結果（重畳：SFP（地震による起因事象をベースとした評価））

起因事象：外部電源喪失

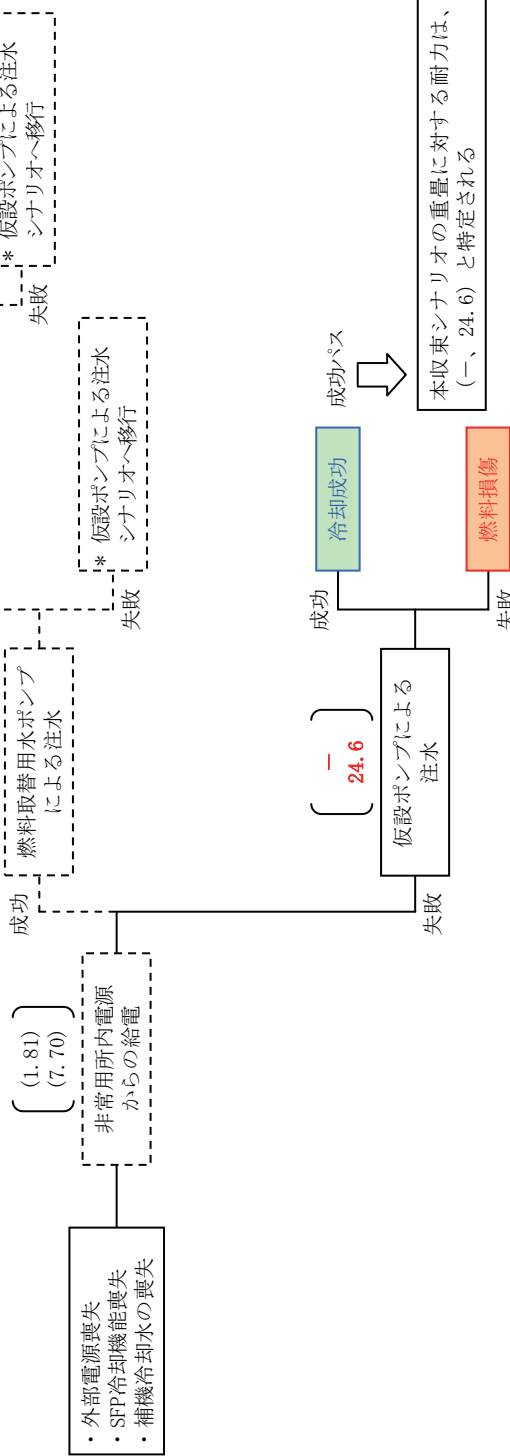


* 仮設ポンプによる注水シナリオ

注) イベントツリーの各ヘディングの上に記載している数値は、各緩和系の耐震余裕度（上段）と許容津波高さ（下段）である。また、赤字は、各収束シナリオにおける耐震余裕度または許容津波高さの最小値を示すものである。さらに（ ）内に記載しているものは、当該シナリオにおいて、失敗する緩和系の耐力を示したものであり、シナリオの耐力の特定には関係しないが、参考として記載したものである。

各シナリオの重畳に対する耐力の評価結果（重畳：SFP（地震による起因事象をベースとした評価））

起因事象：外部電源喪失
SFP冷却機能喪失
補機冷却水の喪失



* 仮設ポンプによる注水シナリオ

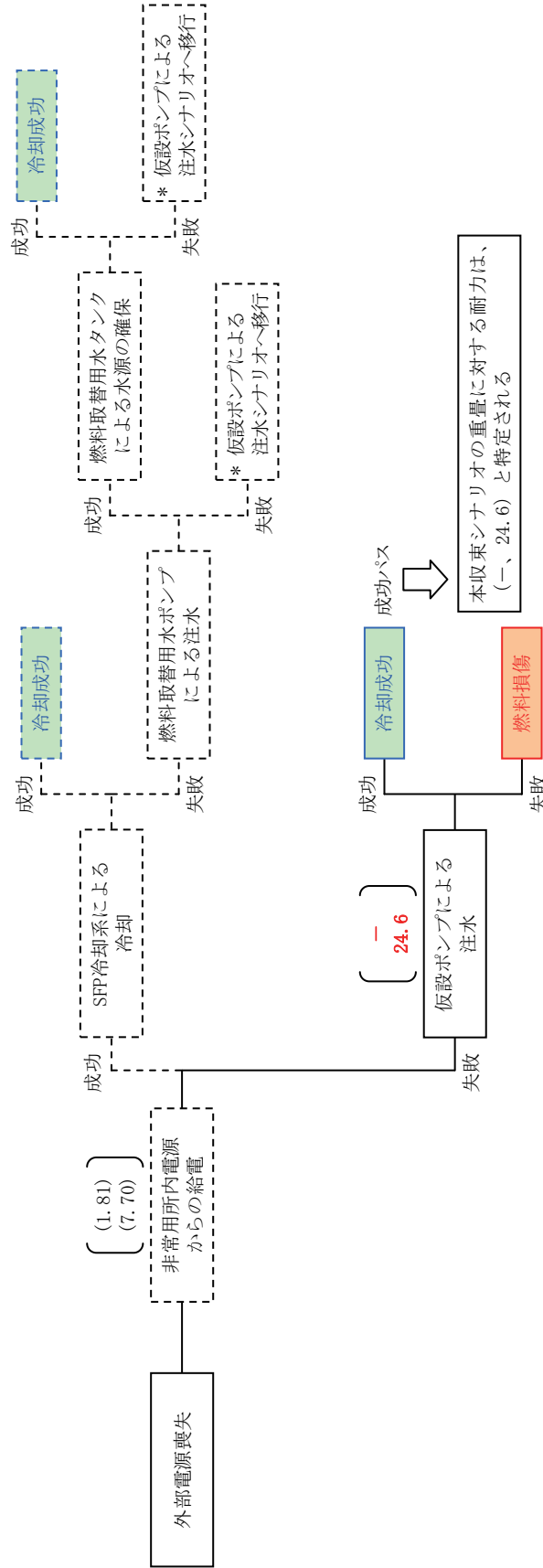
成功パス
本収束シナリオの重量に対する耐力は、
(一、24.6)と特定される

注) イベントツリーの各ヘディングの上に記載している数値は、各緩和系の耐震裕度(上段)と許容津波高さ(下段)である。また、赤字は、各収束シナリオにおける耐震裕度または許容津波高さの最小値を示すものである。さらに()内に記載しているものは、当該シナリオにおいて、失敗する緩和系の耐力を示したものであり、シナリオの耐力の特定には関係しないが、参考として記載したものである。

* : 破線は、起因事象発生と同時に成立しないパスまたは、一度機能喪失した緩和系は回復しないという前提において、成立しないパスを示すもの

各シナリオの重量に対する耐力の評価結果 (重畳：SFP (地震による起因事象をベースとした評価))

起因事象：外部電源喪失



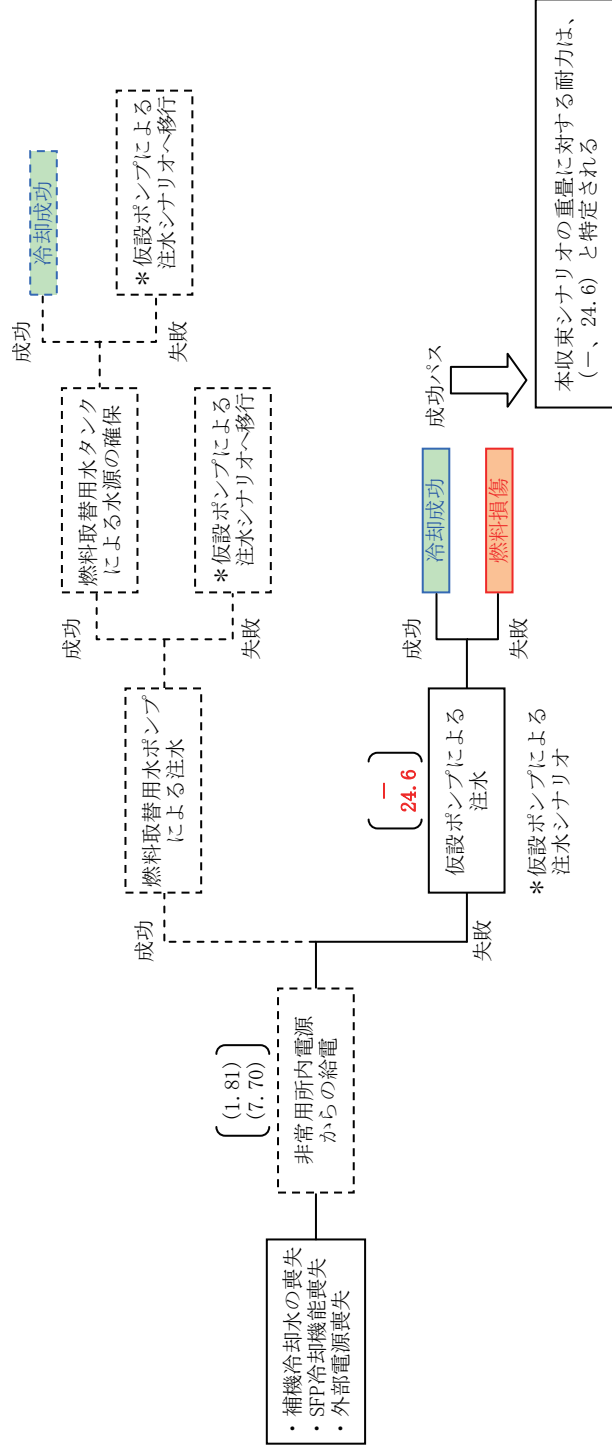
* 仮設ポンプによる注水シナリオ

注) イベントツリーの各ヘディングの上に記載している数値は、各緩和系の耐震裕度(上段)と許容津波高さ(下段)である。また、赤字は、各収束シナリオにおける耐震裕度または許容津波高さの最小値を示すものである。さらに()内に記載しているものは、当該シナリオにおいて、失敗する緩和系の耐力を示したものであり、シナリオの耐力の特定には関係しないが、参考として記載したものである。

※：破線は、起因事象発生と同時に成立しないハイスまたは、一度機能喪失した緩和系は回復しないという前提において、成立しないハイスを示すもの

各シナリオの重畳に対する耐力の評価結果(重畳：SFP(津波による起因事象をベースとした評価))

起因事象：補機冷却水の喪失
SFP冷却機能喪失
外部電源喪失

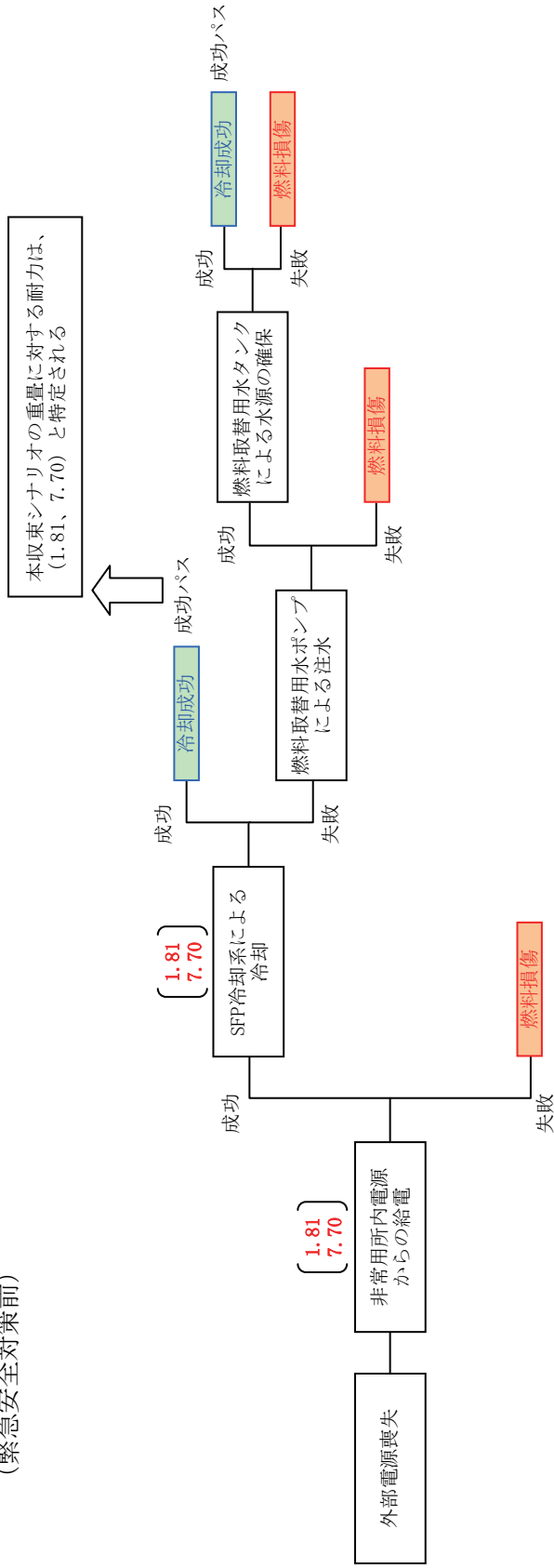


注)イベントツリーの各ヘディングの上に記載している数値は、各緩和系の耐震裕度(上段)と許容津波高さ(下段)である。また、赤字は、各収束シナリオにおける耐震裕度または許容津波高さの最小値を示すものである。さらに()内に記載しているものは、当該シナリオにおいて、失敗する緩和系の耐力を示したものであり、シナリオの耐力の特定には関係しないが、参考として記載したものである。

※：破線は、起因事象発生と同時に成立しないパスまたは、一度機能喪失した緩和系は回復しないという前提において、成立しないパスを示すもの

各シナリオの重畳に対する耐力の評価結果(重畳：SFP(津波による起因事象をベースとした評価))

起因事象：外部電源喪失
(緊急安全対策前)

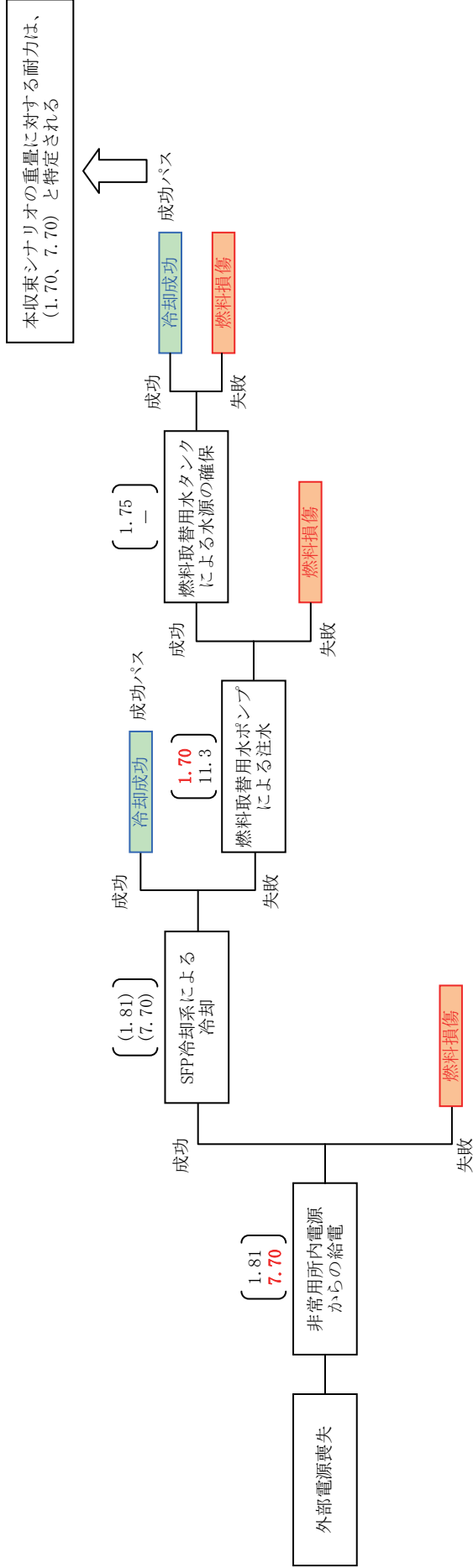


注) イベントツリーの各ヘディングの上に記載している数値は、各緩和系の耐震裕度(上段)と許容津波高さ(下段)である。また、赤字は、各収束シナリオにおける耐震裕度または許容津波高さの最小値を示すものである。さらに()内に記載しているものは、当該シナリオにおいて、失敗する緩和系の耐力を示したものであり、シナリオの耐力の特定には関係しないが、参考として記載したものである。

各シナリオの重畳に対する耐力の評価結果 (重畳：SFP (地震による起因事象をベースとした評価))
(緊急安全対策前)

起因事象：外部電源喪失

(緊急安全対策前)

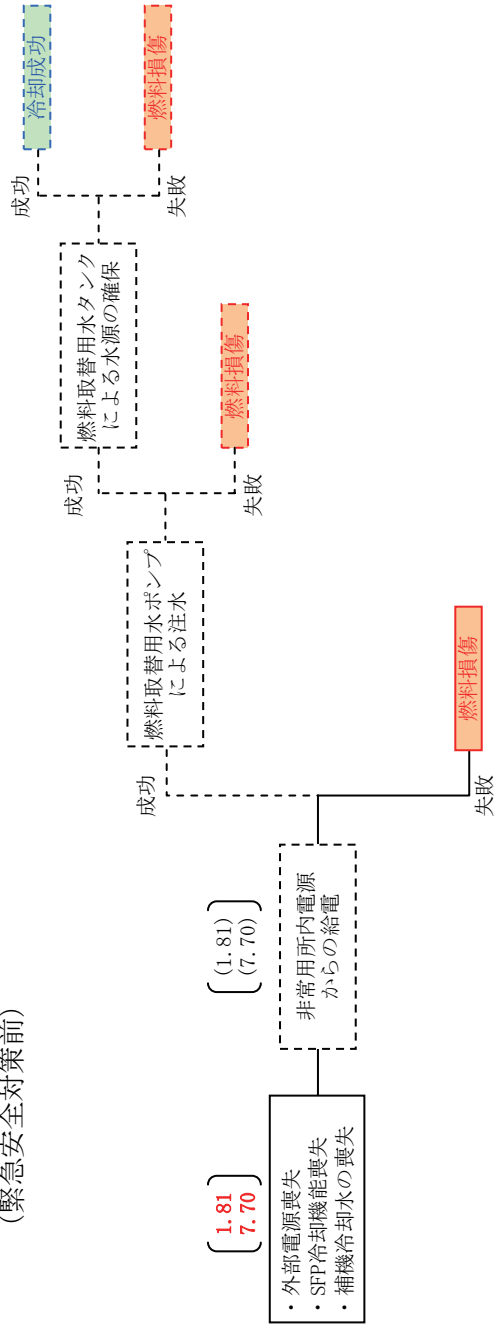


注) イベントツリーの各ヘディングの上に記載している数値は、各緩和系の耐震裕度（上段）と許容津波高さ（下段）である。また、赤字は、各収束シナリオにおける耐震裕度または許容津波高さの最小値を示すものである。さらに（ ）内に記載しているものは、当該シナリオにおいて、失敗する緩和系の耐力を示したものであり、シナリオの耐力の特定には関係しないが、参考として記載したものである。

各シナリオの重畳に対する耐力の評価結果（重畳：SFP（地震による起因事象をベースとした評価））
（緊急安全対策前）

起因事象：外部電源喪失
SFP冷却機能喪失
補機冷却水の喪失

(緊急安全対策前)



本シナリオの重畳に対する耐力は、
(1.81、7.70) と特定される

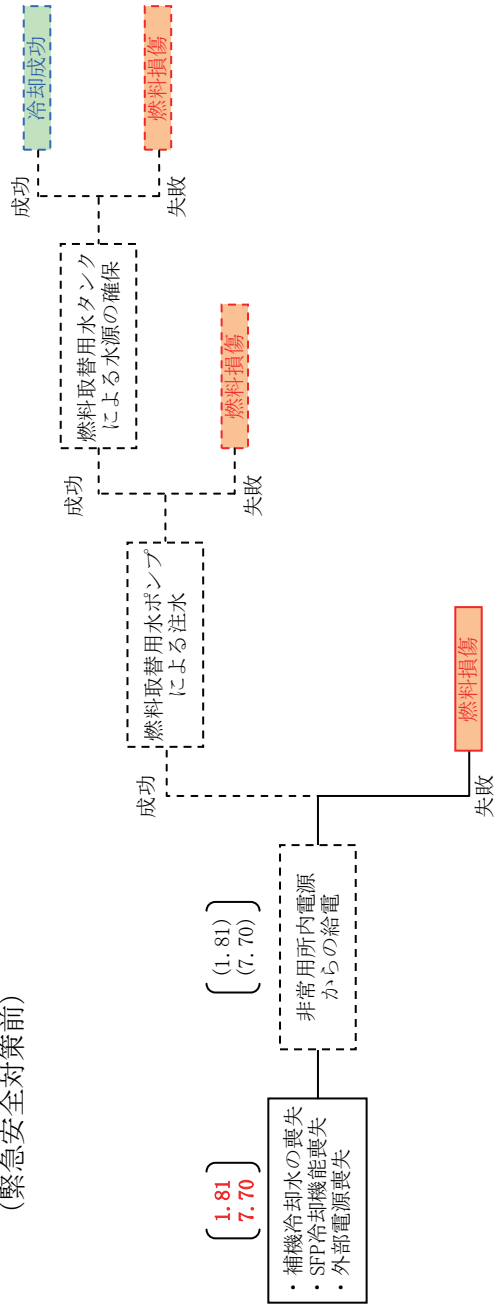
注) イベントツリーの各ヘディングの上に記載している数値は、各緩和系の耐震裕度(上段)と許容津波高さ(下段)である。また、赤字は、各収束シナリオにおける耐震裕度または許容津波高さの最小値を示すものである。さらに()内に記載しているものは、当該シナリオにおいて、失敗する緩和系の耐力を示したものであり、シナリオの耐力の特定には関係しないが、参考として記載したものである。

※：破線は、起因事象発生と同時に成立しないパスまたは、一度機能喪失した緩和系は回復しないという前提において、成立しないパスを示すもの

各シナリオの重畳に対する耐力の評価結果 (重畳：SFP (地震による起因事象をベースとした評価))
(緊急安全対策前)

起因事象：補機冷却水の喪失
SFP冷却機能喪失
外部電源喪失

(緊急安全対策前)



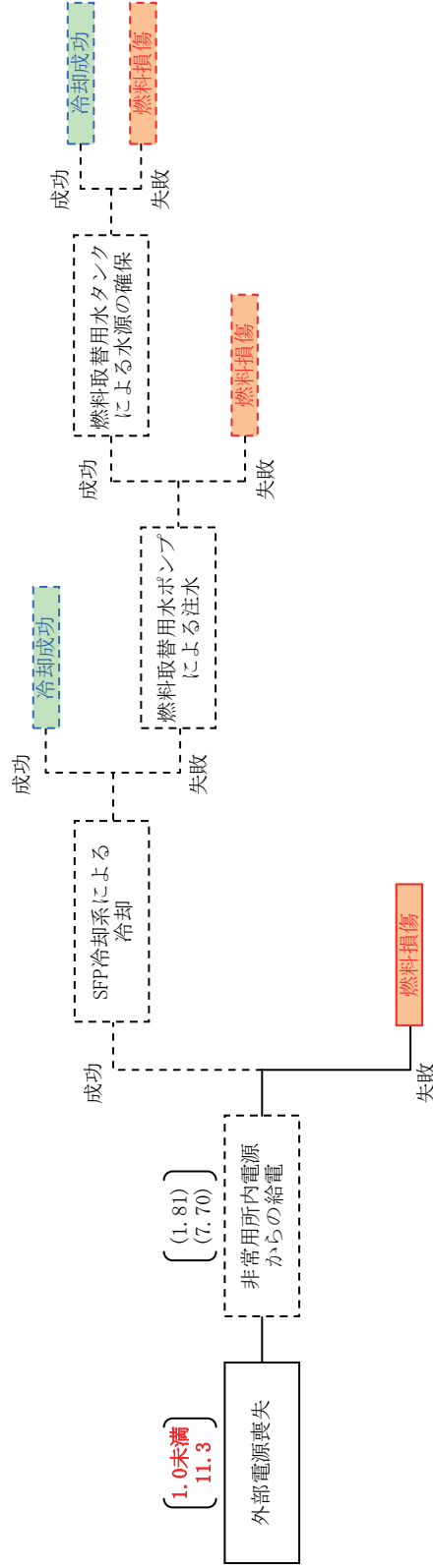
本シナリオの重畳に対する耐力は、
(1.81、7.70)と特定される

注)イベントツリーの上に記載している数値は、各緩和系の耐震裕度(上段)と許容津波高さ(下段)である。また、赤字は、各収束シナリオにおける耐震裕度または許容津波高さの最小値を示すものである。さらに()内に記載しているものは、当該シナリオにおいて、失敗する緩和系の耐力を示したものであり、シナリオの耐力の特定には関係しないが、参考として記載したものである。

※：破線は、起因事象発生と同時に成立しないパスまたは、一度機能喪失した緩和系は回復しないという前提において、成立しないパスを示すもの

各シナリオの重畳に対する耐力の評価結果 (重畳：SFP (津波による起因事象をベースとした評価))
(緊急安全対策前)

起回事象：外部電源喪失
(緊急安全対策前)



本シナリオの重量に対する耐力は、(1.0未満、11.3)と特定される

注)イベントツリーの各ヘディングの上に記載している数値は、各緩和系の耐震裕度(上段)と許容津波高さ(下段)である。また、赤字は、各収束シナリオにおける耐震裕度または許容津波高さの最小値を示すものである。さらに()内に記載しているものは、当該シナリオにおいて、失敗する緩和系の耐力を示したものであり、シナリオの耐力の特定には関係しないが、参考として記載したものである。

※：破線は、起回事象発生と同時に成立しないパスまたは、一度機能喪失した緩和系は回復しないという前提において、成立しないパスを示すもの

各シナリオの重量に対する耐力の評価結果 (重畳：SFP (津波による起回事象をベースとした評価))
(緊急安全対策前)