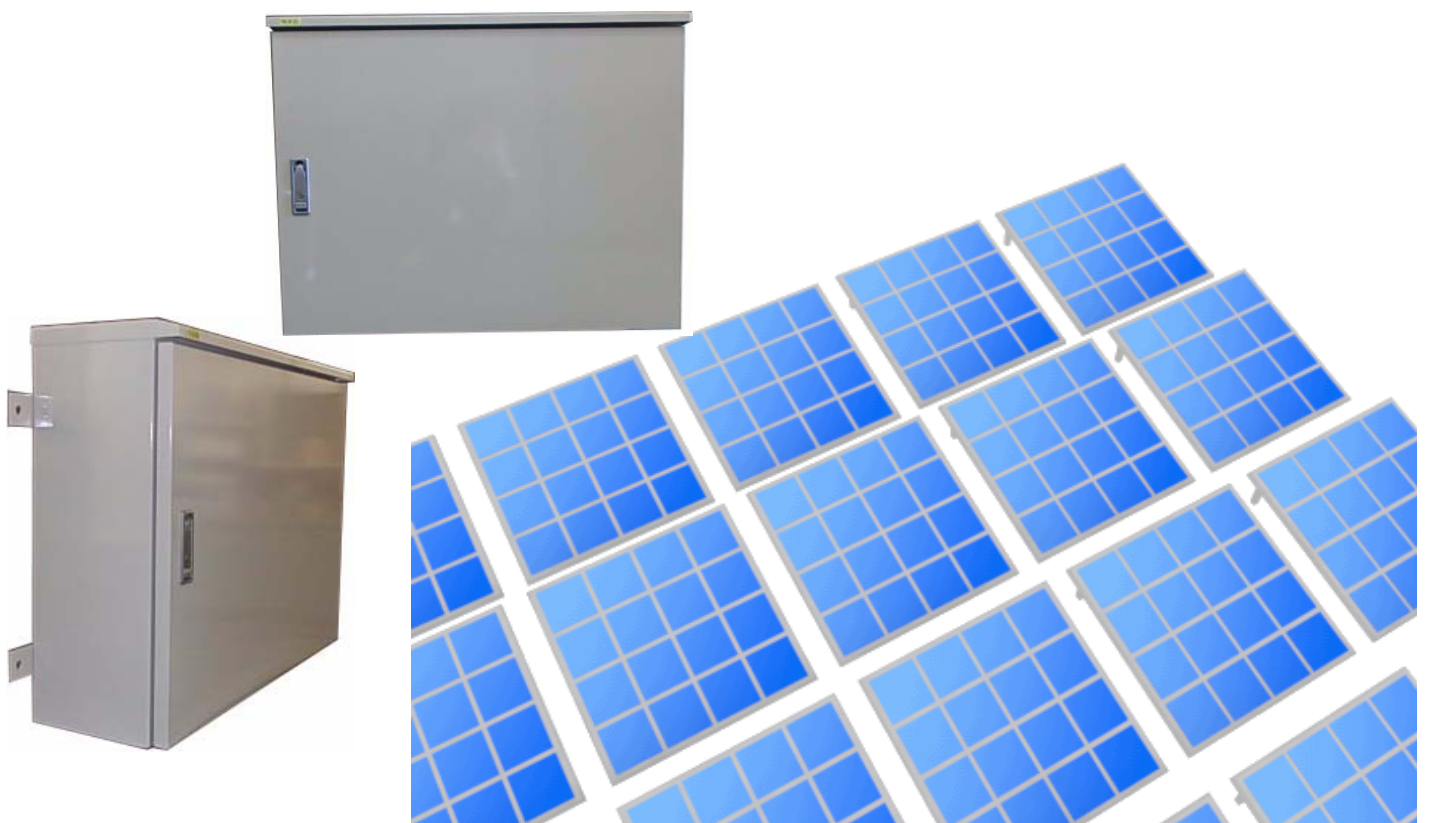
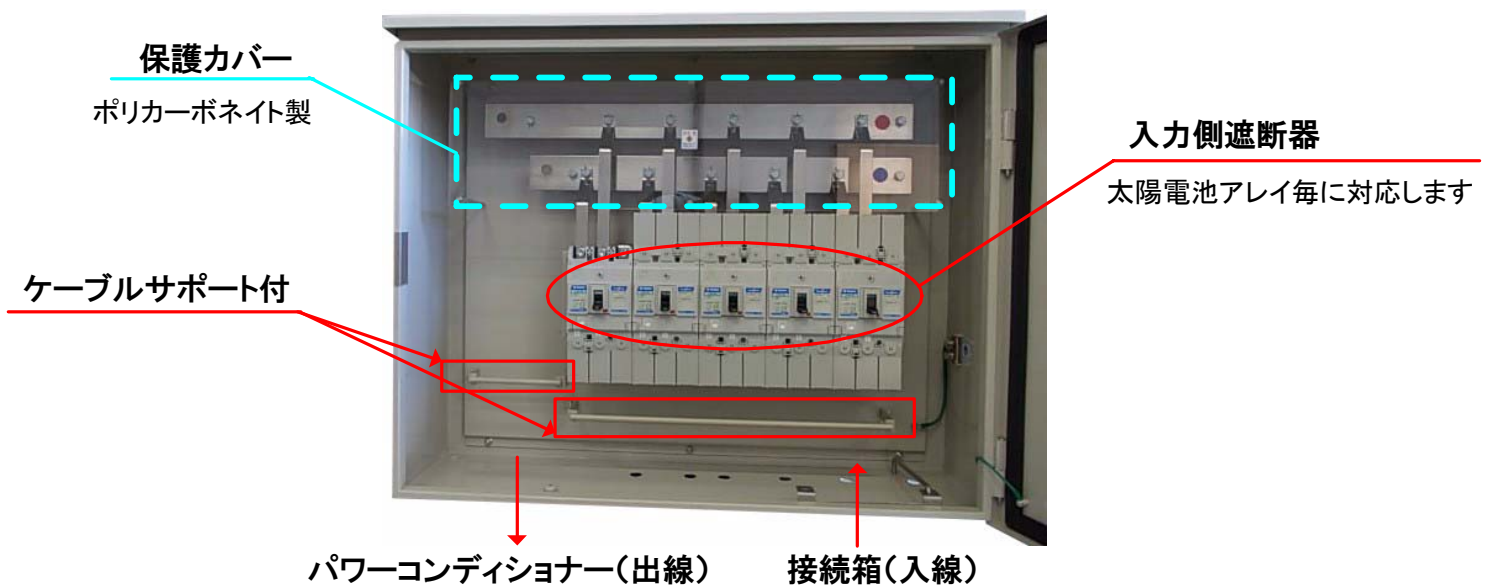


太陽光発電システム用 直流集電箱 最大入力電圧DC600V対応

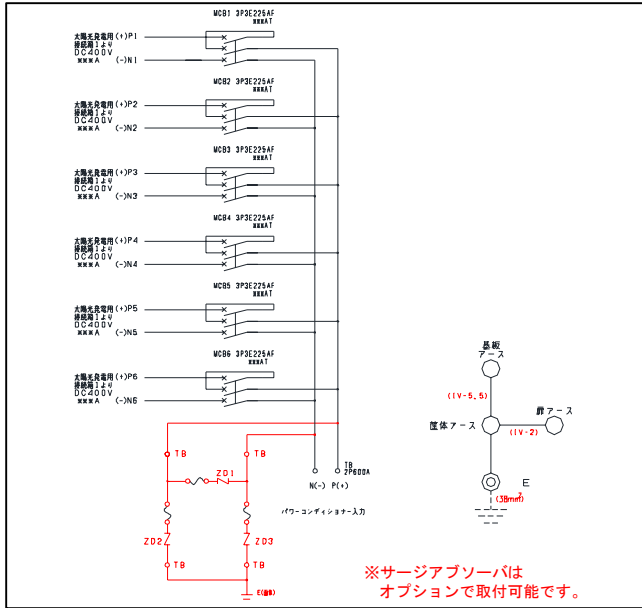


- 接続箱からの出力を集約し、パワーコンディショナへ出力
- 盤内配線の銅バー化により、小型化実現
- 保護等級：IP44
- 耐候性に優れた材質SUS(ステンレス)製も対応可能
- 壁掛けタイプ(背面取付金具付)、自立タイプの両タイプに対応可能

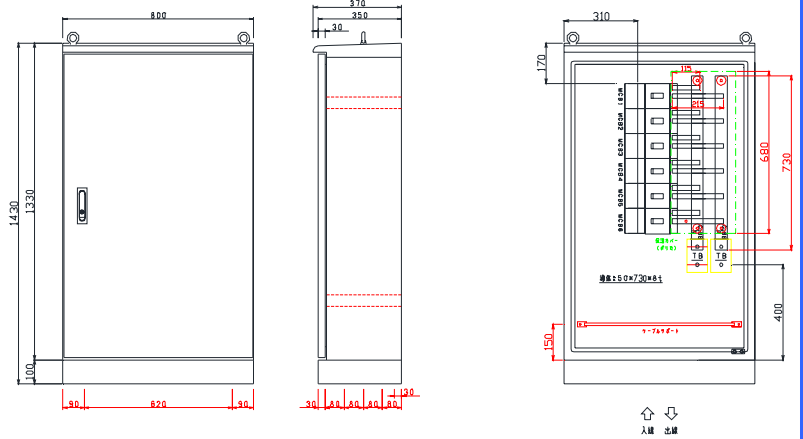


太陽光発電システム用 直流集電箱 最大入力電圧DC600V対応

■参考回路図(6回路)



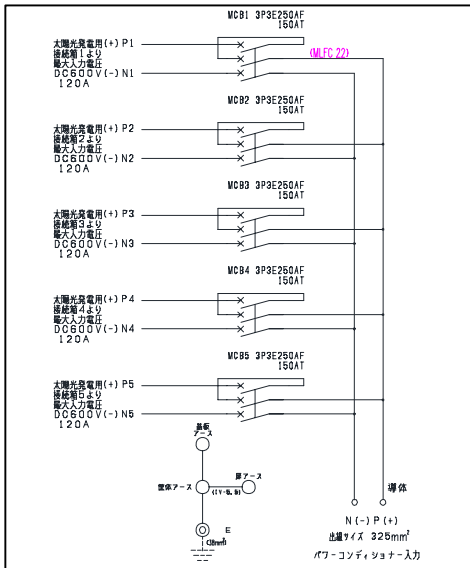
■外形図(自立タイプ)



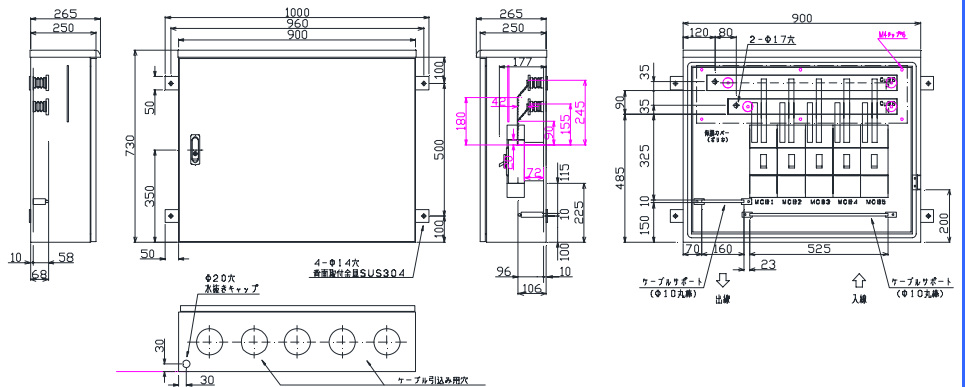
鋼板製自立タイプキャビネット

品名	回路	材質	塗装	キャビネット寸法 高×ヨコ×フサ(mm)	キャビネット タイプ	ドア 形式
直流集電箱	4回路	鋼板製	重耐塩	1430×800×370	自立形	片扉
直流集電箱	5回路	鋼板製	重耐塩	1430×800×370	自立形	片扉
直流集電箱	6回路	鋼板製	重耐塩	1430×800×370	自立形	片扉

■参考回路図(5回路)



■外形図(壁掛けタイプ)



ステンレス製壁掛けタイプキャビネット

品名	回路	材質	塗装	キャビネット寸法 高×ヨコ×フサ(mm)	キャビネット タイプ	ドア 形式
直流集電箱	4回路	SUS製	耐塩	700×800×250	壁掛け形	片扉
直流集電箱	5回路	SUS製	耐塩	700×900×250	壁掛け形	片扉

製品に関するお問い合わせ先

営業部 ソリューション営業グループ
〒815-0031 福岡県福岡市南区清水4-19-18
TEL 092-551-1776 FAX 092-511-8693

いつもの暮らしを、もっと明るく。
九電テクノシステムズ株式会社
Kyuden Technosystems Corporation