

総則、給電指令発令ルール

目次

	頁
第1章 総則	6
1.1 目的	
1.2 適用範囲	
1.3 用語の定義	
参考 給電運用業務に携わる関係者の呼称	
第2章 給電指令	13
2.1 ルールの目的	
2.2 給電担当箇所の業務、所管範囲（給電指令範囲）	
1 需給運用	
2 系統運用	
3 電圧運用	
2.3 給電指令の発受令における基本事項	
2.4 給電指令の発受令における遵守事項	
2.5 給電指令の発令	
2.6 平常時の運用における給電指令	
1 需給運用指令	
2 系統運用指令	
3 電圧運用指令	
4 一般給電指令	
2.7 事故時・異常時の運用における給電指令	
1 需給運用指令	
2 系統運用指令	
3 電圧運用指令	
表1 当社供給区域における給電指令用語	
図1 給電運用上の設備区分	
図2 当社供給区域の給電指令系統	
参考 当社供給区域の給電指令一覧	

第1章 総則

1.1 目的

この基準は、給電運用業務に関する具体的基準を定め、電力系統の安定運用を図るとともに、当社供給区域の系統利用者、需要者への公平性・透明性を確保することを目的とする。

1.2 適用範囲

この基準は、給電担当箇所、当直運転担当箇所、操作担当箇所の給電運用業務に適用する。

また、この基準に定める当社供給区域の系統利用者、需要者に遵守・協力いただく具体的な事項については、当社が当該系統利用者もしくは需要者と締結する給電運用申合書などに定める。

1.3 用語の定義

この基準で使用する用語については、次のとおり定義する。

【業務】

- 1 「給電運用業務」とは、当社供給区域の電力系統を構成する電力設備を総合的に運用するための、「系統運用業務」と「需給運用業務」を総称していい、これを達成するための、「給電指令業務」、「給電指令関連業務」、「運転業務」及び「操作業務」がある。
- 2 「系統運用業務」とは、需要者に対し停電が少なく、周波数・電圧の変動が少ない良質な電気を供給する目的をもって、合理的かつ効率的に電力系統を運用することをいう。
なお、系統運用には、電圧調整、潮流調整、開閉器操作、系統保護システムの運用などが含まれる。
- 3 「需給運用業務」とは、電力の安定供給を目的に、需要と供給との均衡を保つよう供給力を運用することをいう。(電力需給調整ともいう)
通常、水力・火力・原子力・電力融通などを総合的に組合せ、信頼性及び効率性の高い運用を行う。
- 4 「給電指令業務」とは、給電指令の発令業務をいう。
- 5 「給電指令関連業務」とは、給電担当箇所が給電指令業務を遂行するにあたって必要な関連業務をいう。
- 6 「運転業務」とは、電力設備の状態を監視し、必要な操作を行う又は操作の指令を行う業務をいう。
- 7 「操作業務」とは、電力設備の操作を行う業務をいう。
- 8 「運転操作業務」とは、電力設備の運転業務、操作業務の総称をいう。

【担当箇所・事業者】

- 9 「給電担当箇所」とは、所管する電力系統の給電指令業務及び給電指令関連業務を担当する箇所をいい、中央給電指令所、系統給電制御所及び総合制御所を指す。
- 10 「当直運転担当箇所」とは、当直体制にて電力系統の監視・制御など運転操作業務を担当する箇所をいい、系統給電制御所、総合制御所、汽力発電所(内燃力発電所を含む)及び原子力発電所を指す。
- 11 「現地操作担当箇所」とは、電力設備が設置されている現地において、操作業務を担当する箇所をいい、系統給電制御所、(株)九電ハイテック(以下、QHTという)〔(発)変電グループ、

- 支所、工務所）、汽力発電所（内燃力発電所を含む）及び原子力発電所を指す。
- 12 「操作指令元」とは、給電担当箇所及び給電担当箇所から開閉器操作の実働指令の発令を委任された当直運転担当箇所をいう。
 - 13 「操作担当箇所」とは、操作指令元、及び操作指令元から開閉器操作の実働指令を受けて実働を担当する箇所をいい、当直運転担当箇所、現地操作担当箇所及び送電線保全担当箇所並びに発電者、需要者を指す。
 - 14 「送電線保全担当箇所」とは、QHT〔(地中)送電グループ、支所、工務所〕をいう。
 - 15 「系統利用者」とは、電力系統を利用して電気の受給を行う発電事業者及び小売電気事業者をいう。
 - 16 「発電者」とは、小売電気事業、一般送配電事業、特定送配電事業、又は自己託送の用に供する電気を発電し電力系統に電気を流入する者をいう。（電力系統に電力を流入する自家用発電設備設置者等を含む。）
 - 17 「当社の発電者」とは、当社が所有する発電機を用いて電気を発電する者をいう。
 - 18 「当社以外の発電者」とは、上記以外の発電者をいう。
 - 19 「電源」とは、中央給電指令所が予め確保する調整力をいう
 - 20 「電源」とは、電源のうち猛暑、厳寒時の稀頻度リスク対応のため中央給電指令所が予め確保する調整力をいう
 - 21 「電源 -b」とは、電源のうち周波数調整機能を有さない調整力（初ワット等）をいう
 - 22 「電源」とは、中央給電指令所からオンラインで調整ができる電源等をいう
 - 23 「電源」とは、中央給電指令所からオンラインで調整ができない電源等をいう
 - 24 「小売電気事業者」とは、一般送配電事業又は託送供給契約として、需要者に対して電気を供給する事業者および託送供給を受ける特定送配電事業者をいう。
 - 25 「需要者」（広域機関では「需要者」とは、小売電気事業者（託送供給を受ける特定送配電事業者を除く）から特別高圧（22kV 配電系統を除く）で受電し、専ら電気を消費する者、託送供給を受ける特定送配電事業者、および自己託送を利用して供給を受ける者をいう。（電力系統から電気を受電している自家用発電設備設置者などを含む。）
 - 26 「広域機関（電力広域的運営推進機関）」とは、電気事業法に定める広域的運営推進機関として認可された法人をいう。
 - 27 「託送供給契約者」とは、当社との間で託送供給契約を締結した者及び当社の許可を受けている小売電気事業者をいう。
 - 28 「発電契約者」とは、当社との間で発電量調整供給契約を締結した者及び当社の許可を受けている発電者をいう。
 - 29 「需要抑制契約者」とは、当社との間で需要抑制量調整供給契約を締結した者をいう。
 - 30 「特例契約者」とは、FIT 法第 17 条第 1 項第 2 号に定める方法で再生可能エネルギー電気卸供給約款により供給を受ける小売電気事業者の発電計画の通知もしくは確認を受けることを希望する発電契約者をいう。
 - 31 「旧特例契約者」とは、電気事業者による再生可能エネルギー電気の調達に関する特別措置法の一部を改正する法律（平成 28 年 6 月 3 日法律第 59 号）による改正前の FIT 法に定める特定契約を締結している小売電気事業者であって、特定契約に基づき受電する電気に係る

発電計画の計画値の通知もしくは確認を受けることを希望する発電契約者（但し、当社の許可を受けていない発電契約者にとっては、当社との間でその旨の発電量調整契約を締結した者に限る。）をいう。

【系統・設備】

32 「当社供給区域」とは、当社が監視・制御する電力系統（開門連系線を含む）をいう。

33 「広域連系系統」とは、開門連系線、220kV以上の送電線・母線、500kVの主要変圧器をいう。

34 「電力系統」とは、発電所、変電所、開閉所及び需要者設備並びにこれらを結ぶ電線路からなる一連のシステムをいう。

35 「電力設備」とは、電力系統を構成する設備の総称をいう。

36 「電力輸送設備」（広域機関では「流通設備」とは、電力系統のうち、送電線、配電線、発電変電所及び開閉所の母線、変圧器など、電力の輸送・分配を行う輸送設備の総称をいう。

37 「地内電力輸送設備」とは、当社供給区域において、開門連系線を除く電力輸送設備をいう。

38 「主幹系統」とは、当社供給区域において、500kV系統及び220kV系統のうち電源線、ループ系統など電力系統の骨格をなす系統をいう。

39 「ローカル系統」とは、当社供給区域において、110kV以下の系統及び220kV系統のうち放射状負荷供給線などをいう。

40 「ループ系統」とは、発電変電所間並びに変電所相互間が異なったルートで電線路で環状に接続、運用されている系統をいう。

41 「連系線」とは、当社供給区域において、開門連系線をいう。

【指令・操作】

42 「給電指令」とは、電力の品質を維持し、需要者への安定供給、人身の安全及び電力設備の保安の確保を目的とし、給電担当箇所が関係箇所に発する指令をいう。

なお、給電指令には、電力設備の運転操作を行う場合、人を介さず計算機、自動復旧装置などにより自動的に行うものを含む。

43 「給電操作」とは、遮断器、断路器の開閉及び送電線ジャンパの開放・接続、系統保護システムの使用・ロックなど給電指令に基づいて行う操作をいう。

44 「保守操作」とは、機器の操作ロック、作業用接地の付け・外しなど電力系統に直接影響をおよぼさない、現地で行う機器の操作をいう。

45 「一指令一操作」とは、一つの指令ごとに一つの操作を行い、その結果を確認した後、次の指令に移る指令方法をいう。

46 「目的指令」とは、操作指令元及び現地操作担当箇所が、電力設備を停送電するために開閉器操作を件名単位で指令し、操作担当箇所が一指令一操作で操作する指令方法をいう。

47 「一括指令」とは、操作指令元及び現地操作担当箇所が、一つの件名の中で一連の開閉器操作を一括して指令し、操作担当箇所が一指令一操作で操作する指令方法をいう。

48 「指令責任者」とは、現地操作担当箇所又は送電線保全担当箇所の長からの指名を受け、現地操作を指令する責任者をいう。

49 「現地操作責任者」とは、現地操作担当箇所又は送電線保全担当箇所の長からの指名を受

- け、現地操作を実働する責任者をいう。
- 50 「常時代行」とは、代行させる責任を給電担当箇所の長が負ったうえで、操作指令元及び当直運転担当箇所に業務を代行させることをいう。
- 51 「作業用接地」とは、作業者の安全確保のため、停止している送電線、母線などに付ける接地をいう。
- 52 「甲種接地」とは、送電線の作業を行う場合に給電指令により、発電所の送電線引出口、送電線のジャンパ開放箇所に付ける接地をいう。

【需給運用】

- 53 「待機予備力」とは、発電機の起動から並列、負荷を供給するまでに数時間程度を要する供給力のことであり、停止待機中の火力発電機などをいう。
- 54 「運転予備力」とは、並列運転中の発電機及び短時間(10分程度)で起動して負荷を供給でき、待機予備力が起動して負荷を供給する時間まで、継続して発電可能な供給力のことであり、部分負荷運転中の発電機余力、停止待機中の水力発電機などをいう。
- 55 「瞬動予備力」とは、負荷変動及び電源脱落時、電力系統の周波数低下に対して即時に応動を開始し、急速(10秒程度)に出力を増加して、運転予備力が起動し負荷を供給する時間まで継続して発電可能な供給力のことであり、部分負荷運転中のガバナ・フリー発電機余力をいう。
- 56 「実需同時同量」とは、需要にあわせて供給を一致させることをいう。なお、特定規模電気事業においては、30分単位で需給が一致することをいう。
- 57 「計画値同時同量」とは、事前に策定した発電計画と実際の供給における発電実績または需要計画と需要実績を一致させることをいう。
- 58 「同時同量」とは、実需同時同量及び計画値同時同量の総称をいう。
- 59 「上げ調整力」とは、供給区域の需要に対して供給する電気が不足となった場合に対し、電気を供給又は需要を抑制するための調整力をいう。
- 60 「下げ調整力」とは、供給区域の需要に対して供給する電気が余剰となった場合に対し、電気の供給を抑制又は需要を増加するための調整力をいう。
- 61 「需給ひっ迫」とは、供給区域又は全国の供給力が不足する場合をいう。
- 62 「下げ代不足」とは、供給区域において下げ調整力が不足し、供給区域内の当社以外の発電機の出力抑制等によっても電気の余剰が解消できない場合をいう。
- 63 「周波数調整」とは、供給区域の周波数の維持に努めるため、需要に応じた電気の供給量を調整する業務をいう。
- 64 「短周期周波数調整」とは、概ね数秒～30分以内の短周期変動分の周波数調整をいう。
- 65 「長周期周波数調整」とは、30分を超える需要及び再生可能エネルギーの電源出力の想定誤差により発生する余剰電力の長周期変動分の周波数調整をいう。
- 66 「短周期広域周波数調整」とは、短周期周波数調整に必要な調整力(以下「短周期調整力」という。)が不足し、又は、不足するおそれがある場合に、連系線を介して他の供給区域の一般送配電事業者の調整力を活用して行う周波数調整をいう。
- 67 「長周期広域周波数調整」とは、供給区域の下げ調整力が不足し又は下げ調整力が不足するおそれのある場合に、連系線を介して他の供給区域の一般送配電事業者の調整力を活用し

て行う周波数調整をいう。

68 「広域周波数調整」とは、短周期広域周波数調整及び長周期広域周波数調整の総称をいう。

【電圧運用】

69 「基準電圧」とは、電力系統を安定に運用し、供給電圧を適正值に維持するために定めた発電所母線電圧の上下限値をいう。

70 「運用目標電圧」とは、電力系統の電圧、無効電力運用を合理的かつ効率的に行うために、基準電圧の範囲内で定めた変電所母線電圧の運用目標値をいう。

71 「事故時下限電圧」とは、電力系統の事故時における発電機の脱落など、事故の拡大を防止するために定めた変電所母線電圧の下限値をいう。

【事故時・異常時の運用】

72 「事故時」(広域機関では「故障時」とは、運転中の電力設備に異常をきたし、停止又は停止過程にある場合をいう。

73 「異常時」とは、台風及び電力系統に塩害、雷害、雪害などが発生又は発生する恐れがある場合及び想定外の気温変動や事故発生、電源の計画外停止などにより、当社供給区域内の需給逼迫・余剰の解消が不可能又は不可能と予想される場合をいう。

74 「系統分離」とは、電力系統の事故により、電気的つながりがない独立した2つ以上の電力系統に分断することをいう。

75 「再送電」とは、電力系統の事故により一旦停電した送電線、母線などを運転電圧で充電することをいう。

76 「区分再送電」とは、電力系統の事故時に健全区間を早期に復旧するため、送電線、母線などを開閉器により区分して再送電することをいう。

77 「第1段事故処置」とは、電力系統の事故直後に行う送電線の再送電及び事故区間を切離したうえで、健全区間の再送電を行う一連の処置をいう。

78 「第2段事故処置」とは、供給障害が継続するなど系統復旧が終了していない場合に、第1段事故処置に引き続いて行う処置をいう。

79 「自主復旧操作」とは、自動再閉路装置などによる自動復旧、あらかじめ定められた第1段事故処置及び給電担当箇所の長が常時代行させた第2段事故処置の一部を当直運転担当箇所が自主的に行うことをいう。

80 「非常巡視」とは、電力系統の事故時に、事故箇所の特定及び状況調査のために、送電線及び発電所を巡視することをいう。

81 「大電源集中箇所」とは、主幹系統を構成する発電所のうち、加圧試験又は母線の再送電時に、仮保護用遮断器が不動作となった場合に、系統の安定度が維持できない恐れのある発電所をいう。

82 「負荷抑制」(広域機関では「需要の抑制」とは、異常時において、電力系統の崩壊防止又は電力設備の保安のため、需要者単位で一部の負荷を抑制することをいう。

83 「負荷制限」(広域機関では「需要の遮断」とは、異常時において、電力系統の崩壊防止又は電力設備の保安のため、自動あるいは手動で遮断器により線路単位などで一部の負荷を緊急に遮断することをいう。

84 「電源の緊急増発・抑制」とは、異常時において、電力系統の崩壊防止又は電力設備の保

安のため、一部の発電機の出力増加や出力抑制などの調整を行うことをいう。(平常時の発電機負荷出力調整とは異なる)

85 「電源の緊急遮断」とは、異常時において、電力系統の崩壊防止又は電力設備の保安のため、制御装置などにより一部の発電機を緊急に遮断することをいう。

86 「下げ調整力不足時の処置」とは、軽負荷時並びに豊水時等、当社供給区域の需要に対して電気の供給が過剰となる場合、発電機の出力抑制等を行う処置をいう。

87 「需給状況悪化時の指示」とは、電源脱落事故や需要増等により、当社供給区域の需給ひっ迫又は需給ひっ迫のおそれがある場合、あるいは下げ代不足又は下げ代不足のおそれがある場合、広域機関が需給状況を改善する必要があると認めたとときに行う指示をいう。

88 「フェンス潮流」とは、運用容量を複数の送電ルート(ループ系統など)で管理している場合において、それら複数の送電ルートに流れる潮流の合計値をいう。

89 「過負荷容量」とは、2回線送電線や並用運転している変圧器の単一設備事故時などにおいて、時間を限定して運転可能な熱容量をいう。

【発電計画・需給計画】

90 「発電計画」とは、販売計画に対応した発電量調整供給契約で設定した単位ごとの発電に関する計画をいう。

91 「調達計画」とは、需要計画に対応した供給力の確保の計画、及び販売計画に対応した発電計画の不足分を調達する計画をいう。

92 「販売計画」とは、需要計画に対応した調達計画の余剰分を販売する計画、及び販売先の調達計画に対応して販売する計画をいう。

93 「発電販売計画等」とは、発電計画、調達計画及び販売計画をいう。

【停止作業計画】

94 「計画停止作業」(広域機関では「作業停止計画」とは、年間・下期・月間停止作業計画に計上された停止作業をいう。

95 「随時停止作業」(広域機関では「計画外作業停止」とは、年間又は下期停止作業計画決定後、翌々々月以降に需給・系統状況又は突発的な電力設備の事故若しくは作業側のやむを得ない理由により新たな停止作業の必要が生じたもの又は停止作業計画を変更・中止したものをいう。

96 「臨時停止作業」(広域機関では「計画外作業停止」とは、月間停止作業計画決定後、需給・系統状況又は突発的な電力設備の事故などの理由により新たな停止作業の必要が生じたもの又は停止作業計画を変更・中止したものをいう。

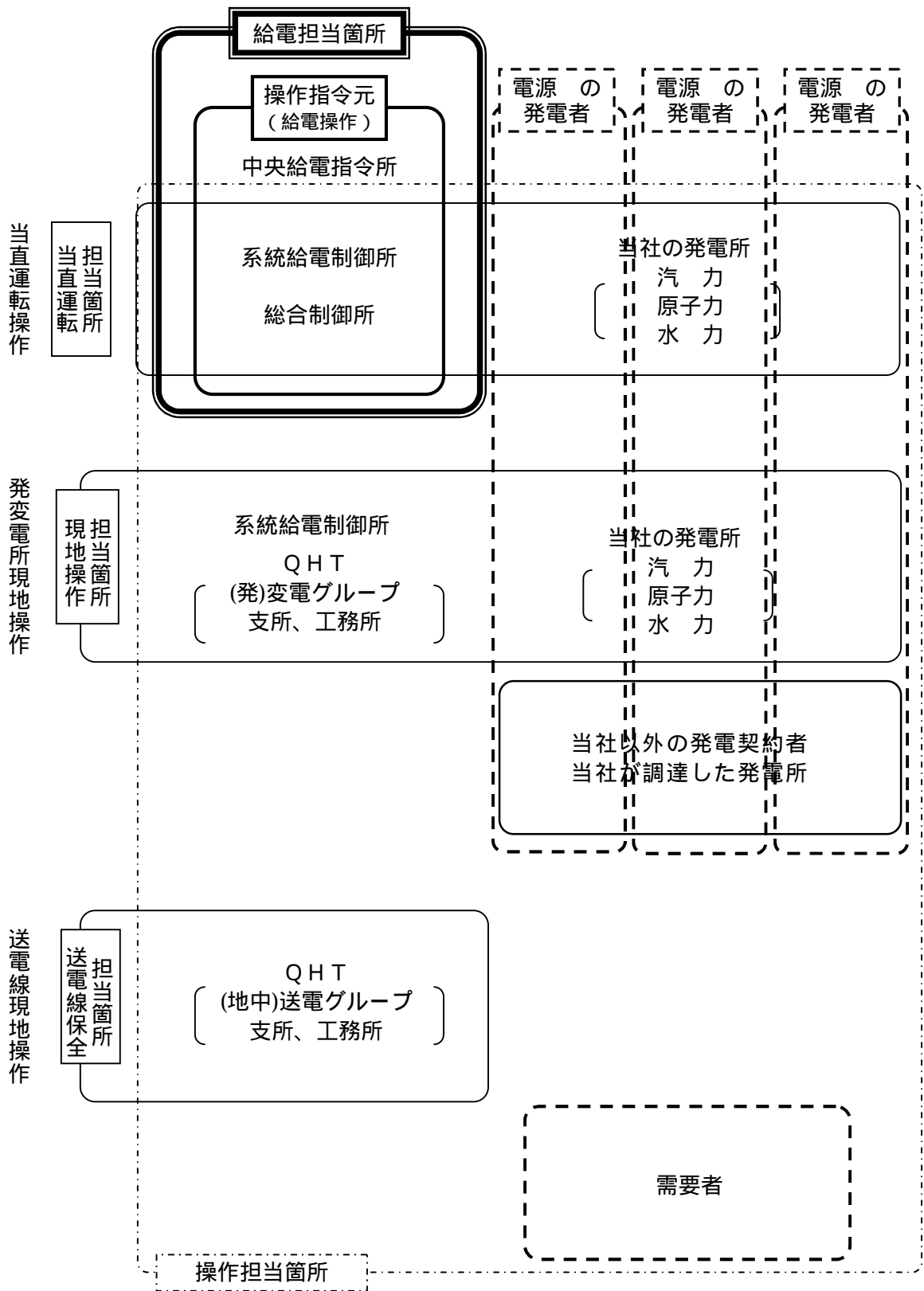
97 「(広域機関が開催する)作業停止調整会議」とは、広域連系系統の停止作業計画について、当社で事前調整した結果をもとに、広域機関内で最終的な調整・合意を図る会議体をいう。

【混雑管理】

98 「混雑」とは、連系線の空容量が負となる状態をいう。

99 「混雑処理」とは、混雑を解消することを目的とした潮流抑制処理の総称をいう。

給電運用業務に携わる関係者の呼称



当社の発電所（汽力、原子力発電所）は、給電指令範囲以外の自所構内操作の指令・実働を行う。

第2章 給電指令

2.1 ルールの目的

このルールは、電力の品質を維持し、需要者への安定供給、人身の安全及び電力設備の保安の確保を目的とし、給電担当箇所が当直運転担当箇所、現地操作担当箇所、送電線保全担当箇所及び当社供給区域の発電者、需要者の関係箇所に給電指令を行う場合の発受令、適用範囲などについて定める。

2.2 給電担当箇所の業務、所管範囲（給電指令範囲）

1 需給運用

(1) 需給運用業務

給電担当箇所は、的確な需要予測に基づき、次の需給運用業務を行う。

- a 所管する発電機の出力を調整する需給調整指令
- b 需給の安定と効率的な電力供給を図るための供給力確保
- c 計画的な燃料消費などの関連業務

(2) 需給運用の所管範囲（給電指令範囲）

- a 中央給電指令所は、当社供給区域の主要水力発電所、汽力発電所及び原子力発電所の発電機、豊前蓄電池を所管する。
- b 総合制御所は、前記 a 以外で当該送配電統括センターが管轄するエリアの発電所（内燃力発電所を含む）の発電機を所管する。

2 系統運用

(1) 系統運用業務

給電担当箇所は、電力系統を安定に運用するよう、次の系統運用業務を行う。

- a 所管する系統の開閉器操作指令などの系統運用指令
- b 事故の拡大防止と早期復旧のための事故復旧指令
- c 停止作業実施時期の決定などの関連業務

(2) 系統運用の所管範囲（給電指令範囲）

- a 中央給電指令所は、当社供給区域の系統運用を統轄するとともに、関門連系線を所管する。
- b 系統給電制御所は、次の(a)～(d)の電力設備で構成される主幹系統を所管する。なお、系統給電制御所が統轄するローカル系統は下表のとおり。

系統給電制御所	北九州	中央	西九州	南九州
統轄するローカル系統 (所管する総合制御所)	北九州 大分	福岡	佐賀 長崎	熊本 宮崎 鹿児島

(a) 500kV 送電線及び 500kV 変電所の母線、変圧器

(b) 220kV ループ系統を構成する送電線及び 220kV 発電所の母線

(c) 220kV の電源線

(d) 中央給電指令所が需給運用を所管する発電所の 500kV 及び 220kV の母線

- c 総合制御所は、前記 b 以外で当該送配電統括センターが管轄する送電線・発電所で構成されるローカル系統を所管する。
なお、送電線が複数の送配電統括センターにまたがる場合は、受電端側が当該送電線を所管する。
- d 送電線、母線及び変圧器の給電運用上の設備区分は次による。
 - (a)送電線及び変圧器は、両端の遮断器を含む。
 - (b)母線は、母線連絡用遮断器及び母線側断路器を含む。
 - (c)具体的設備区分は、図 1 による。
- e 上記によりがたい場合は、給電担当箇所間で協議し決定する。

3 電圧運用

(1)電圧運用業務

給電担当箇所は、電力系統の安定運用及び電力損失を軽減するよう、次の電圧運用業務を行う。

- a 所管する電圧調整設備を運用する電圧調整指令
- b 運用目標電圧の制定などの関連業務

(2)電圧運用の所管範囲（給電指令範囲）

- a 系統給電制御所は、主幹系統に設置する次の電力設備を所管する。
 - (a)中央給電指令所が需給運用を所管する発電所の発電機（無効電力）及び調相設備
 - (b)系統運用を所管する変電所の 500kV 変圧器のタップ
 - (c)系統運用を所管する変電所の調相設備
- b 総合制御所は、前記 a 以外の設備を所管する。ただし、系統給電制御所は、必要と判断した場合、総合制御所が所管する電圧調整設備の運用を指令することができる。
- c 所管の範囲が上記によりがたい場合は、系統給電制御所が決定する。

2.3 給電指令の発受令における基本事項

- 1 給電指令の発受令は、迅速、明瞭、正確を旨とする。
- 2 給電指令は、正確な給電指令用語で簡潔明瞭に行う。
なお、当社供給区域での給電指令用語は表 1 による。
- 3 平常時の給電指令による電力設備の操作は、事前に作成する操作指令伝票に基づき行う。
- 4 発電機の出力調整、電圧調整など、操作指令伝票によらなくても安全かつ確実に操作可能な場合又は事故時など時間的余裕のない場合の給電指令による電力設備の操作については、操作指令伝票を省略することができる。
- 5 給電担当箇所は、図 2「当社供給区域の給電指令系統」により、関係箇所へ給電指令を発令する。

なお、給電担当箇所は、給電指令の一部を操作指令元、当直運転担当箇所に常時代行させることができる。

- 6 受令者は、給電指令の実施を拒否、遅延又は指令内容を改変させてはならない。ただし、人身の安全や電力設備の保安上又は電力設備の運転状況などから問題を生じる恐れがある場合、受令者は、理由を付して給電指令の中止若しくは変更を発令者に要請することができる。

2.4 給電指令の発受令における遵守事項

給電指令の発受令にあたっては次の事項を遵守する。

- 1 発受令は、あらかじめ定められた給電指令系統に従って授受する。
- 2 発受令者は、所属、氏名を明らかにし、責任の所在を明確にする。
- 3 発令者は、指令の目的と内容を明確にする。
- 4 受令者は、指令の目的、内容を理解し、指令を復唱確認したのち実行する。
- 5 発受令者は、その目的、内容などを相互に記録し、発受令の責任を明らかにしておく。
- 6 受令者は、受令後、速やかに操作を行い、終了後直ちにその結果を発令者に報告する。ただし、発電機の出力調整や電圧調整などの場合、受令者は、給電指令による操作の報告を省略することができる。

2.5 給電指令の発令

当社供給区域において、給電担当箇所は、2.6 項、2.7 項又は給電運用業務上、必要と判断される運転・操作などの給電指令を発令する。ただし、人身災害、あるいは事故発生、拡大の恐れがあり、緊急処置を必要とする場合は、給電指令によらない場合がある。

2.6 平常時の運用における給電指令

1 需給運用指令

- (1) 発電機の並列・解列
- (2) 発電機の出力調整
- (3) 託送供給契約者、発電契約者及び需要抑制契約者に対する同時同量維持

なお、中央給電指令所は、託送供給契約者及び発電契約者の同時同量が確保されず、当社の需給調整力が不足する場合、託送供給契約者、発電契約者及び需要抑制契約者に同時同量の維持を指令する。

2 系統運用指令

(1) 開閉器操作

- a 送電線や機器の送電・停止及び系統切替
- b 系統保護システム、系統安定化装置の使用・ロック

ただし、開門連系線の北九州変電所側の開閉器操作は、当社及び中国電力の中央給電指令所間で打合せのうえ指令する。

- (2) 甲種接地の付け・外し
- (3) 系統用中性点接地装置の運転・停止

- 3 電圧運用指令
 - (1)発電機の無効電力調整
 - (2)主要変圧器、配電用変圧器のタップ調整
 - (3)調相設備の運転・停止

- 4 一般給電指令
 - (1)給電指令系統の変更
 - (2)系統保護システム、系統安定化装置の整定変更、使用開始
 - (3)新設設備の運用開始
 - (4)開閉器番号の新設、変更
 - (5)指定時刻の変更 など

なお、所管範囲の当社以外の発電者、需要者には、必要に応じて連絡する。

- 2.7 事故時・異常時の運用における給電指令
 - 1 需給運用指令
 - (1)発電機の並列・解列
 - (2)電源の緊急増発・抑制・遮断

 - 2 系統運用指令
 - (1)警戒運転（雷、台風、塩害、雪害、水害など）
 - (2)非常巡視
 - (3)事故時の第2段事故処置（自主復旧操作を除く）
 - (4)事故時の自主復旧操作の中止
 - (5)停止作業の緊急復旧
 - (6)系統切替
 - (7)電力輸送設備の予防停止
 - (8)負荷抑制・制限
 - (9)電力設備の緊急停止（緊急時、発電者、需要者に連絡することなく実施する場合がある）

 - 3 電圧運用指令
 - 平常時に同じ

表1 当社供給区域における給電指令用語

(1) 数字の呼び方

数字	発 声 用 語	数字	発 声 用 語	数字	発 声 用 語
0	ゼロ、ころ	10	じゅう、とお	70	ななじゅう
1	いち	11	じゅういち	:	
2	ふた	12	じゅうふた	100	ひゃく
3	さん	13	じゅうさん	101	ひゃくころいち
4	よん	14	じゅうよん	:	
5	ご	:		200	ふたひゃく
6	ろく	20	ふたじゅう	201	ふたひゃくころいち
7	なな	30	さんじゅう	1000	せん
8	はち	40	よんじゅう	1001	せんころころいち
9	きゅう	50	ごじゅう	2002	ふたせんころころふた

(2) 開閉器番号の呼び方

開閉器番号	発 声 用 語	開閉器番号	発 声 用 語
6-10	ろくまんのとお	6SC-10	ろくエスシーのとお
10-20	とおまんのふたじゅう	10T-10	とおタイのとお
20-101	ふたじゅうまんのひゃくころいち	20S-2	ふたじゅうエスのふた
20-13E	ふたじゅうまんのじゅうさんイー	20B-1E	ふたじゅうビーのいちイー
50-13	ごじゅうまんのじゅうさん	50TB-3	ごじゅうティービーのさん

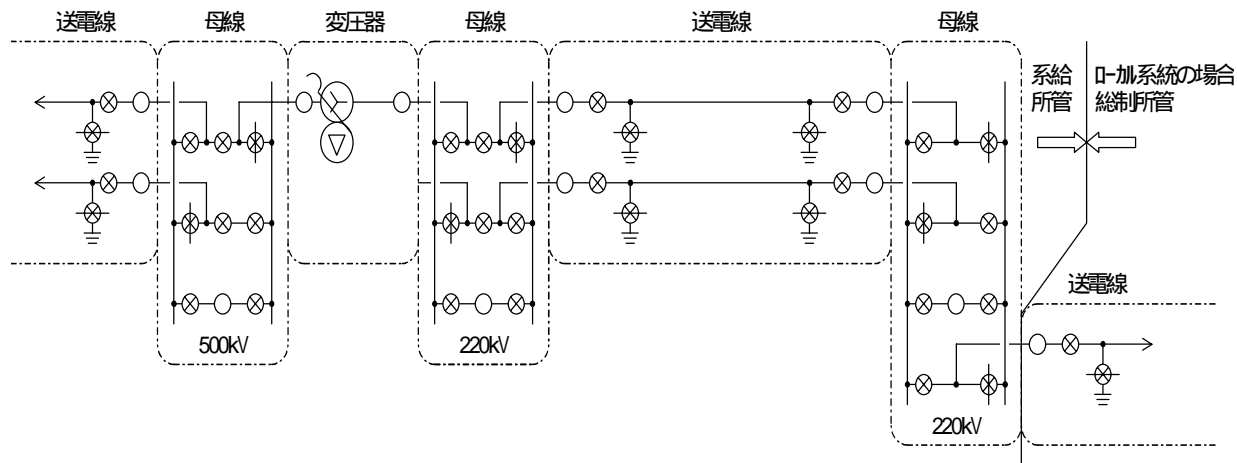
(3) 給電運用用語の呼び方

操作	操 作 内 容	用 語
送 電 線 ・ 母 線	送 電	送る、送電する
	停 止	止める、停止する
	ループ系統構成	ループする
	” 開放	ループオフする
	加圧する操作	加圧する
	加圧を停止する操作	停止する
	接地付け	アースを付ける
	接地外し	アースを外す

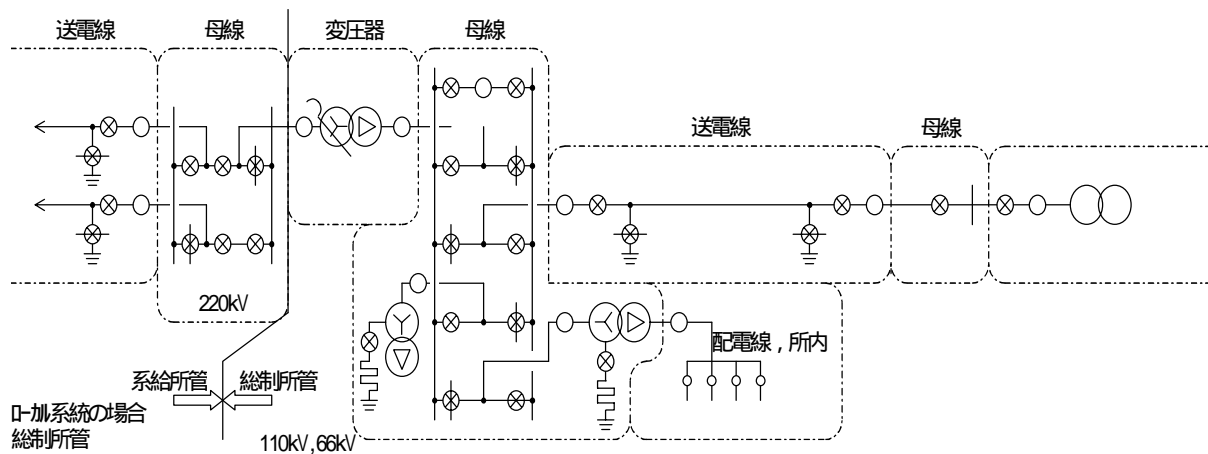
操作	操 作 内 容	用 語
機 器	開閉器「入」操作 " 「切」操作 系統保護装置の「使用」操作 " 「不使用」操作 静止機器の「使用」操作 " 「不使用」操作 回転機器の「使用」操作 " 「不使用」操作	入れる 切る 使用する ロックする 活かす、入れる 止める、切る 並列する 解列する
系 統	異系統連系操作 " 分離操作 同一系統の無停電切替操作	並列する 系統分離する ループする、ループを開く
有 効 電 力	発生電力変更の場合 発生電力指定の場合	発生を kWまで上げる 発生を kWまで下げる 発生を kW一定にする
無 効 電 力 ・ 電 圧	発電機の場合 " " " 並列コンデンサ：SC(分路リアクトル：SR) 「使用」操作 「不使用」操作 直列コンデンサ「使用」操作 " 「不使用」操作 電圧調整 " 変圧器タップ調整 "	バールを MVarまで増やす バールを MVarまで減らす 遅れ力率 %にする 進み力率 %にする SC(SR) kVAを入れる SC(SR) kVAを切る 使用する 不使用にする 電圧を ボルトまで上げる 電圧を ボルトまで下げる 変圧器タップを に上げる 変圧器タップを に下げる
負 荷 制 限 ・ 周 波 数 調 整	指定負荷制限（指定負荷抑制） " 解除 配電線制限 " 解除 周波数調整 " "	需要者を負荷制限（負荷抑制）する 需要者の負荷制限（負荷抑制）を解除する フィーダを負荷制限する フィーダの負荷制限を解除する 周波数を Hzまで上げる 周波数を Hzまで下げる 周波数を Hzに調整する

図1 給電運用上の設備区分

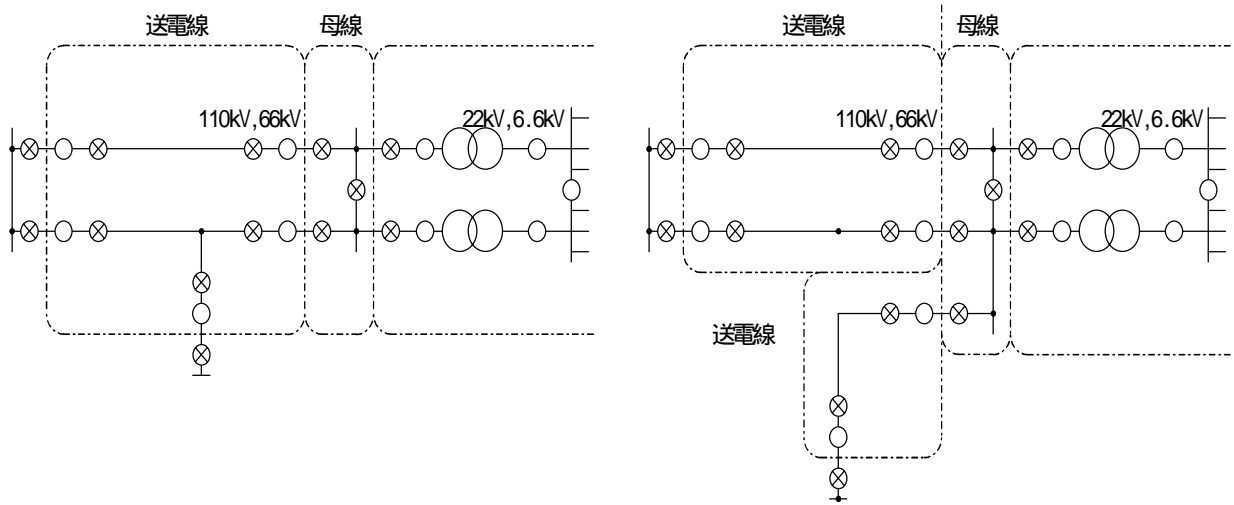
1 主幹系統



2 ローカル系統



3 ローカル末端系統



4 発電所

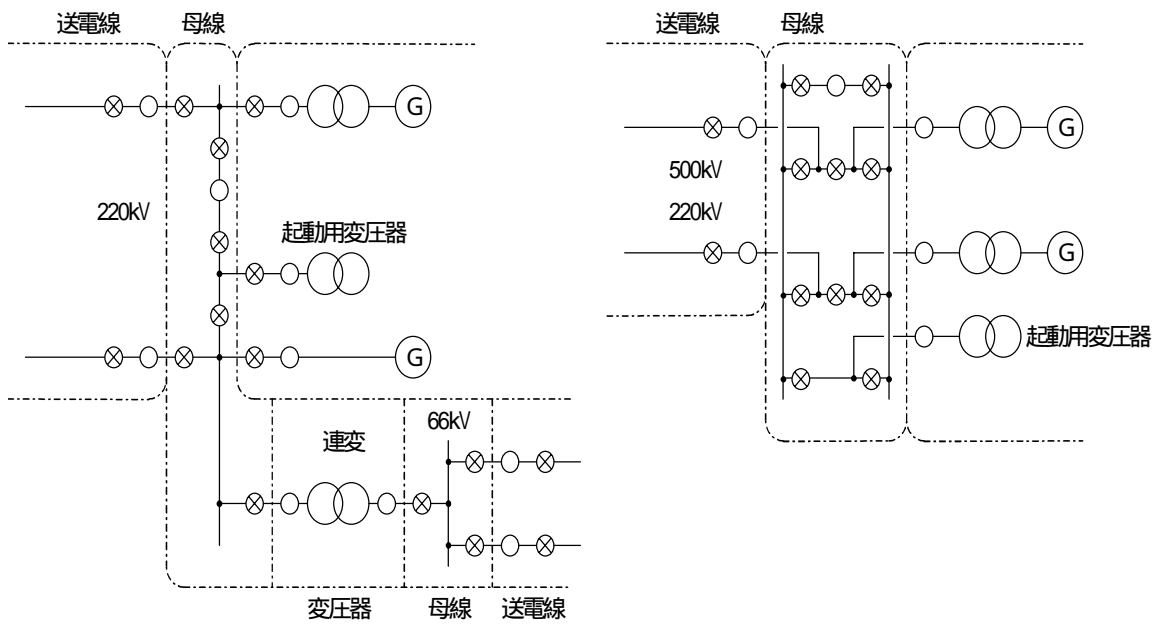
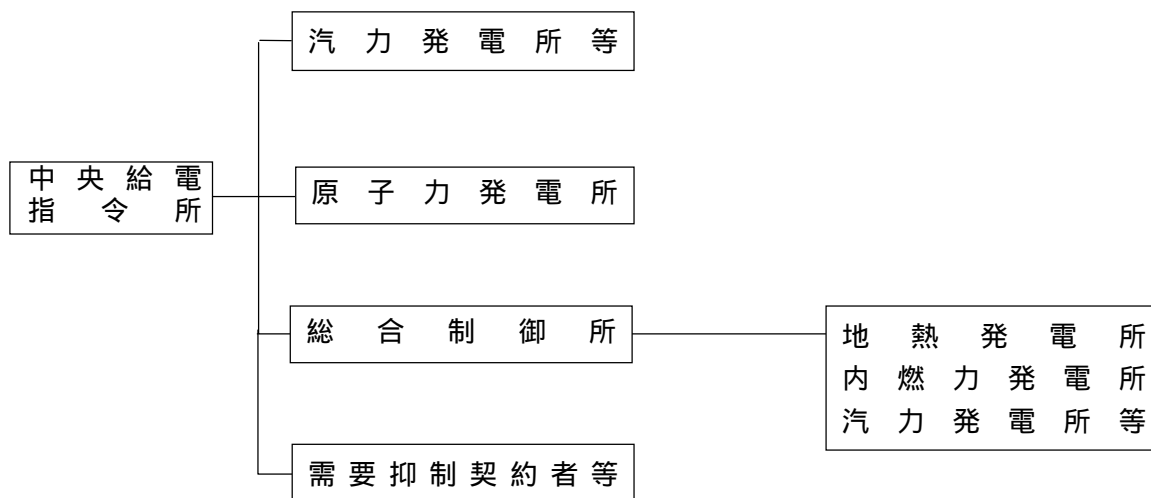
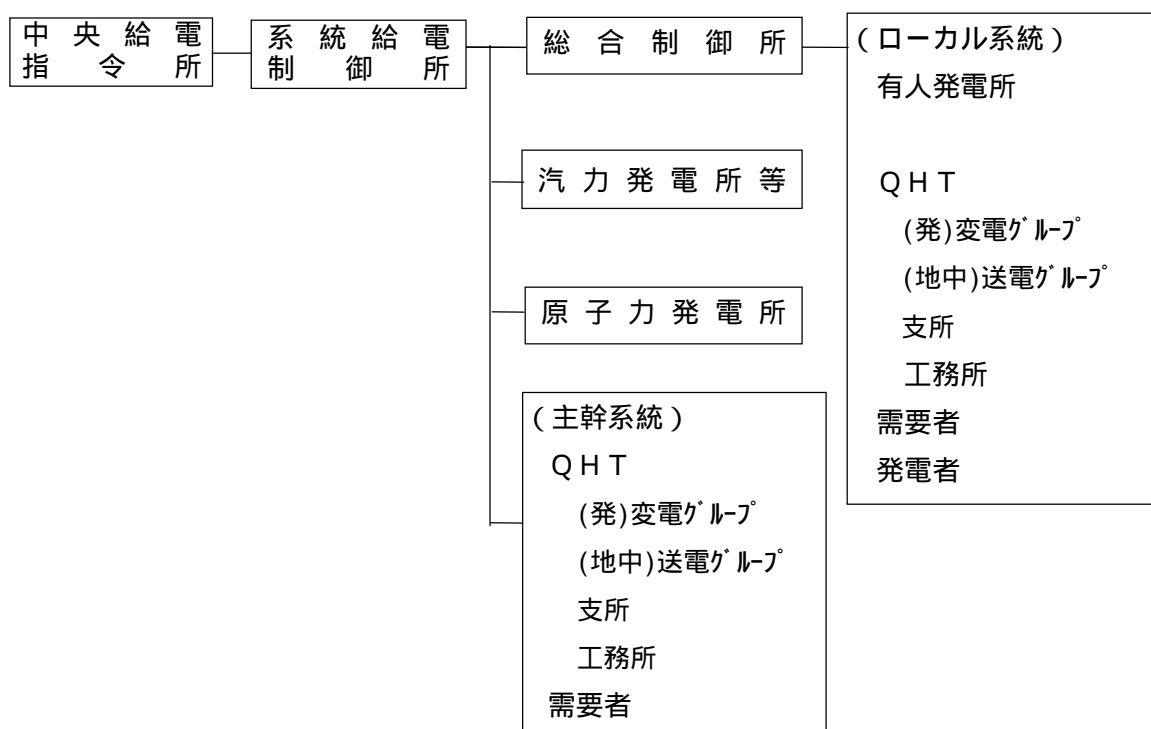


図2 当社供給区域の給電指令系統

需給運用指令



系統運用指令・電圧運用指令



当社供給区域の給電指令一覧

参考

種別	指令内容	発令者	受令者	指令ケース
需給運用指令	同時同量の維持	中央給電指令所	託送供給契約者、 発電契約者及び 需要抑制契約者	同時同量逸脱時 (需給調整力不足時)
	発電機の出力調整・ 並列・解列 電源の緊急増発・抑 制・遮断	中央給電指令所 総合制御所 (当直運転担当箇所が 自主的に行う場合が ある)	当直運転担当箇所 発電者	運転予備力確保時 運用容量超過 周波数調整 警戒運転発令時 需給ひっ迫時 単独系統発生時 系統安定維持困難時 緊急停止必要時 下げ調整力不足時
系統運用指令	開閉器操作(給電操作) 甲種接地付け・外し	操作指令元	操作担当箇所 (当社以外の発電者、需要者 含む)	開閉器操作時
	第2段事故処置 自主復旧操作の中止	給電担当箇所	当直運転担当箇所	事故発生時
	系統切替	給電担当箇所	操作指令元 操作担当箇所	運用容量超過 電圧調整 警戒運転発令時 緊急停止必要時
	停止作業の緊急復旧	給電担当箇所	作業担当箇所 当社以外の発電者 需要者	警戒運転発令時 需給ひっ迫時 運転予備力確保時
	負荷抑制・制限	給電担当箇所 (当直運転担当箇所が 自主的に行う場合が ある)	当直運転担当箇所 需要者	運用容量超過時 周波数・電圧低下時 需給ひっ迫時 単独系統発生時 系統安定維持困難時 緊急停止必要時
	警戒運転	給電担当箇所 操作指令元 (常時代行時:雷のみ)	当直運転担当箇所	異常気象時
	非常巡視	給電担当箇所 操作指令元 (常時代行時)	現地操作担当箇所 送電線保全担当箇所 発電者 需要者	事故発生時
電圧運用指令	発電機の無効電力調 整	給電担当箇所	発電者	電圧調整
	調相設備運転・停止 変圧器タップ調整	給電担当箇所	当直運転担当箇所	電圧調整
一般給電指令	給電指令系統変更 系統保護設定変更 開閉器番号新設など	給電担当箇所	現地操作担当箇所 送電線保全担当箇所	都度