

産業用太陽光発電システム 直流接続箱

優れた**耐久性**、**耐候性**、**耐熱性**を低コストで実現！
半世紀に渡り電力の安定供給の基盤を支えてきたキューテクノの高品質モデル！

逆流防止用ダイオード

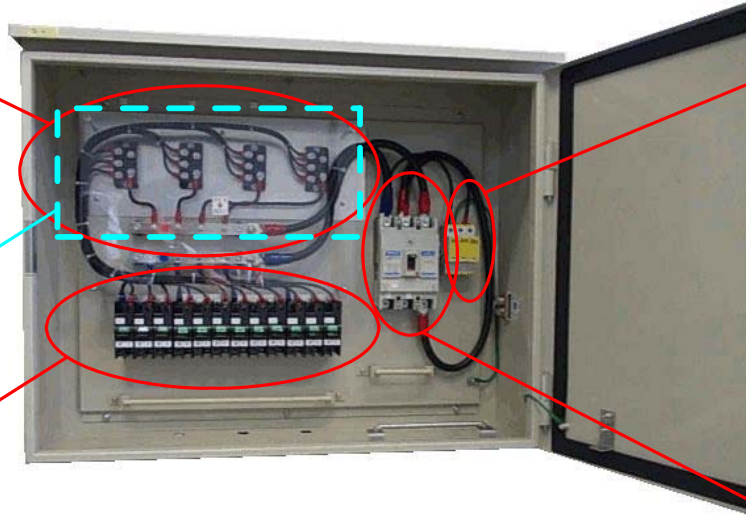
取付板は放熱効率を上げるためアルミ製となっています
定格ピーク繰返し逆電圧1600V

充電部保護カバー

透明ポリカーボネイト

入力側開閉器

安全なメンテナンスの為に



避雷器(SPD)

サージによる回路損傷を抑制します

配電用遮断機

カバー付き

耐久性

耐候性

耐熱性

1. 保護等級IP44による防水防塵仕様

2. 日本電機工業会規格JEM1493

太陽光発電システム用接続箱及び集電箱に準拠

商品ラインナップ

産業用太陽光システム接続箱 DC600V

モデル	SPD	サージアブソーバ	負荷開閉器	MCB	端子台	逆流防止用ダイオード
Hi	○		○	○		○
Mid		○	○		○	○

産業用太陽光システム接続箱 DC750V

モデル	SPD	サージアブソーバ	負荷開閉器	MCB	端子台	逆流防止用ダイオード
Hi	○		○	○		○
Mid		○	○		○	○

※DC1000V対応型接続箱もございます。

九電テクノシステムズ株式会社

福岡市南区清水4丁目19番18号 TEL: 092-551-1776 FAX: 092-511-8693

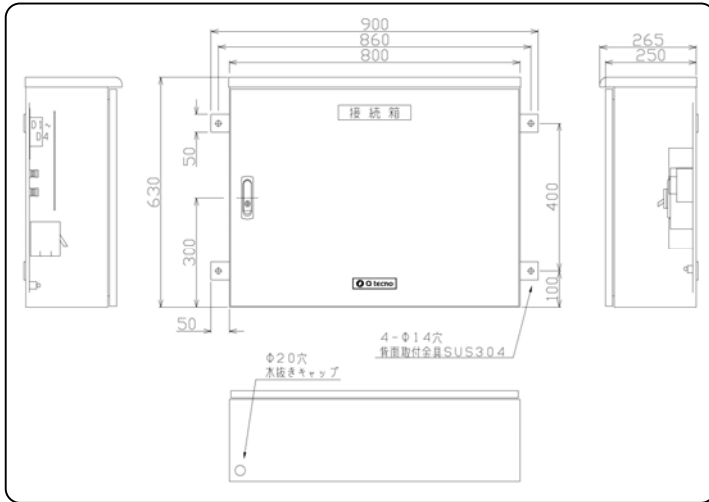


産業用 太陽光システム 接続箱 最大入力電圧DC600V・DC750V

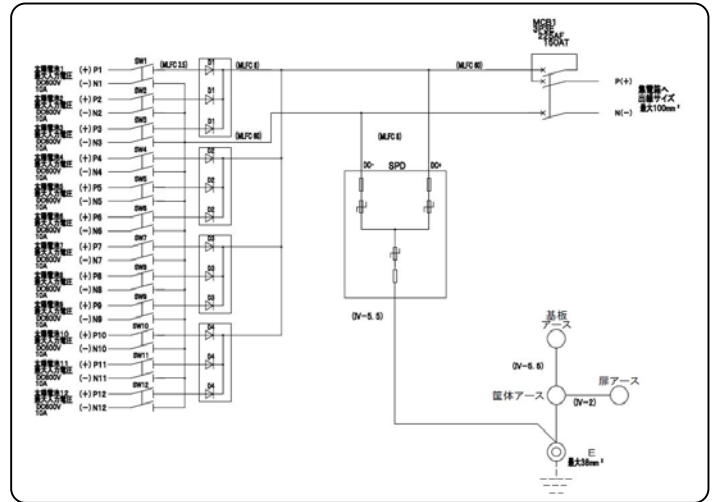
JEM1493

IP44

外形図



結線図



キャビネット仕様

キャビネット	屋外型・壁掛型 外部ケーブルサポート・接地母線(端子)付き。背面取付金具付き
保護等級	IP44(水抜きキャップ部 IP55)
塗装	一般塗装・耐塩塗装・重耐塩塗装 マンセル 5Y7/1

部品仕様

SPD	class II 定格電圧600V 公称放電電流 12.5kA / 定格電圧1,000V 公称放電電流 12.5kA
負荷開閉器	2P 定格絶縁電圧DC1500V、定格遮断性能 (DC600、15A/DC750V 10A)
入力側遮断器	3P 250AF/150AT 定格使用電圧DC600V 定格絶縁電圧DC690V/ 3P 250AF/150AT 定格使用電圧DC750V
逆流防止用ダイオード	直流出力電流60A ピーク逆電圧1600V

※製品仕様は12回路のものを記載しております。

DC600V・DC750V対応製品一覧

SUS304製(1.5t)

回路数	塗装			定格入力電流 (1回路あたり)	寸法(mm)			備考
	一般塗装	耐塩	重耐塩		H	W	D	
8	○	○	-	10A	630	800	250	受注生産
9	○	○	-					受注生産
10	○	○	-					受注生産
11	○	○	-					受注生産
12	○	○	-					受注生産
13	○	○	-					受注生産
14	○	○	-	受注生産				

鋼板製(1.6t)

回路数	塗装			定格入力電流 (1回路あたり)	寸法(mm)			備考
	一般塗装	耐塩	重耐塩		H	W	D	
8	-	○	○	10A	630	800	250	受注生産
9	-	○	○					受注生産
10	-	○	○					受注生産
11	-	○	○					受注生産
12	-	○	○					受注生産
13	-	○	○					受注生産
14	-	○	○	受注生産				

※回路数の変更、キャビネット仕様の変更等、お気軽にご相談下さい。
 ※DC1000V対応接続箱もございます。
 ※JEM1493準拠は SUS+耐塩塗装12回路のみとなっております。
 ※SUS製の重耐塩塗装、鋼板製の一般塗装は取り扱っておりません。
 ※仕様は回路数によって一部変更があります。詳しくはお問い合わせ下さい。

いつもの暮らしを、もっと明るく。



九電テクノシステムズ株式会社
Kyuden Technosystems Corporation