

電動昇降式簡易除塵機

取扱が簡単で安全に除塵，しかも安価！

■概要

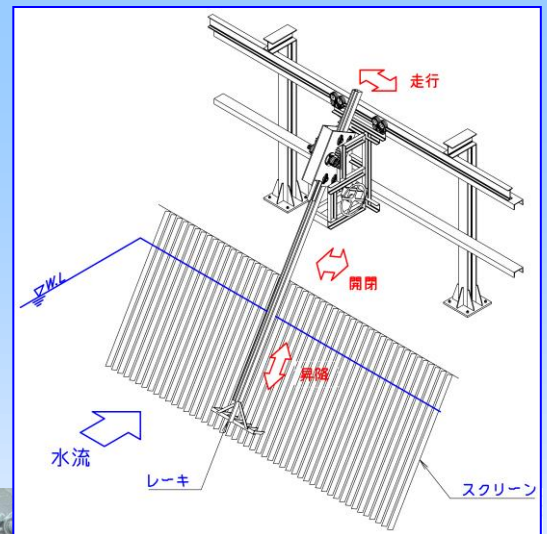
- ・従来おこなってきた熊手による塵芥かき上げを機械で補助します。
- ・小規模の水路や，重労働になる幅の広い水路に最適です。

■特徴

- ・ゴミのかき上げは電動で簡単
- ・開閉はハンドルを回すだけ（電動化も可能）
- ・吊下げ走行式なので幅の広い水路にも対応
- ・現状のスクリーンにあわせて設置

■主な使用場所

- ・水力発電所水路
- ・農業用水路など



簡易除塵機の仕様（代表例）

型 式	移動レーキアーム往復ラック式
除塵能力	1470N/回（150kg/回）
昇降方式	電動ピンラック式（押ボタン操作）
開閉方式	手動ピンラック式（ハンドル回転操作）
走行方式	手動トリ式（本体押し引き操作）
電 源	AC200V

【お問い合わせ】 西技工業株式会社 <http://www.nishikoh.co.jp/>

須恵鉄工センター：福岡県粕屋郡須恵町上須恵1423-33 TEL.092-934-1500