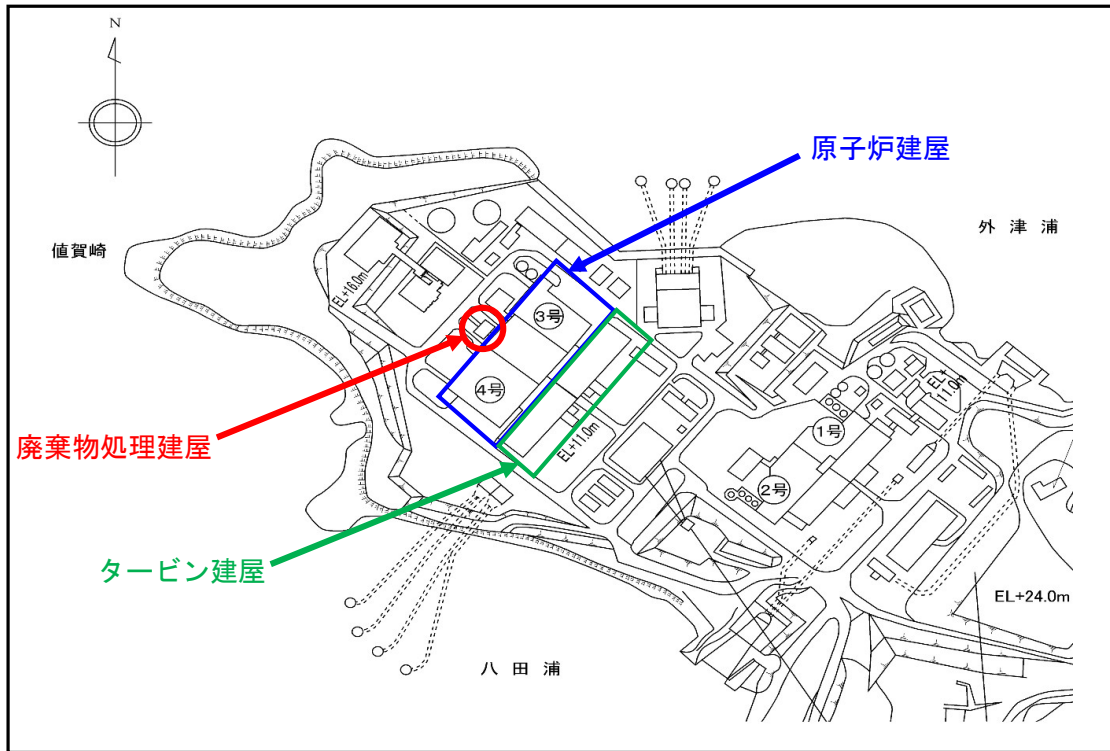
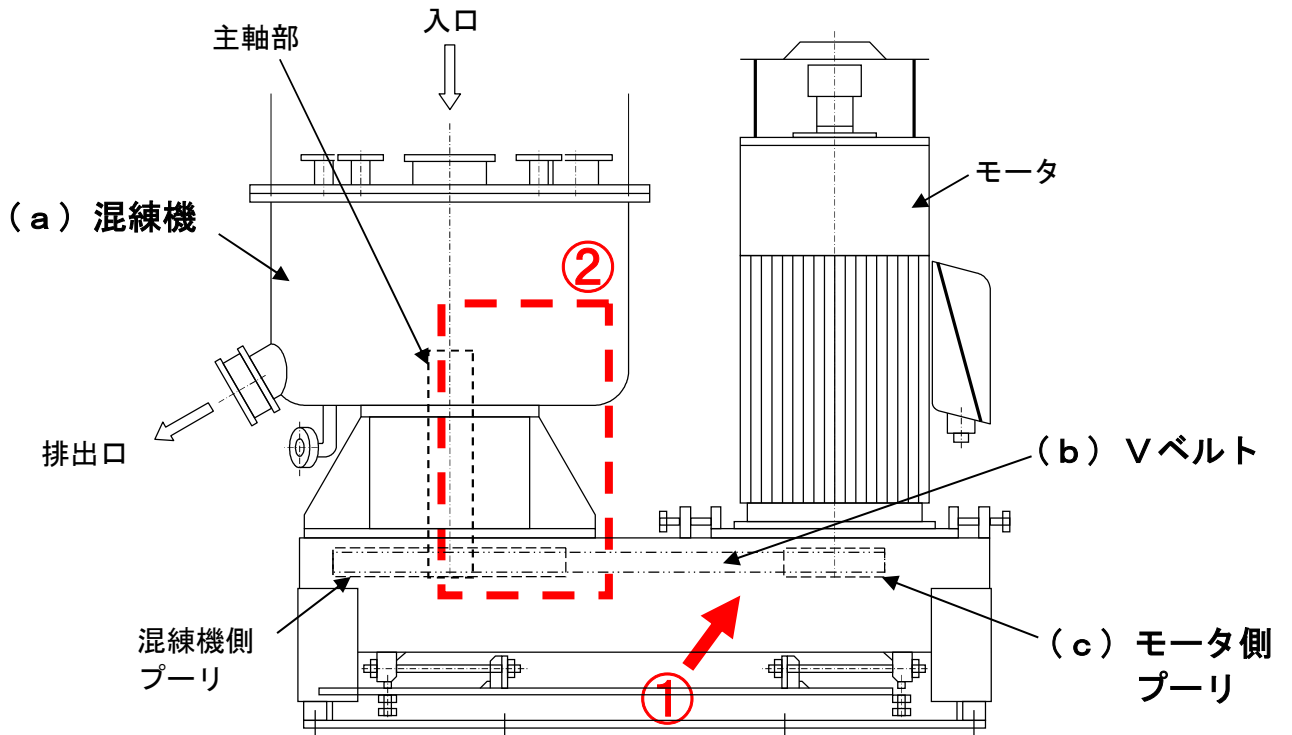


玄海原子力発電所概要図



セメント固化装置 混練機概要図



- ① Vベルト破損状況 (添付2)
- ② セメント固化装置混練機主軸部詳細図 (添付4)