

玄海原子力発電所 使用済燃料乾式貯蔵施設の概要

使用済燃料乾式貯蔵施設は、使用済燃料を金属製の頑健な乾式貯蔵容器に収納し、発電所敷地内の専用の建屋で貯蔵するものです。

(1) 施設の概要

○乾式貯蔵容器

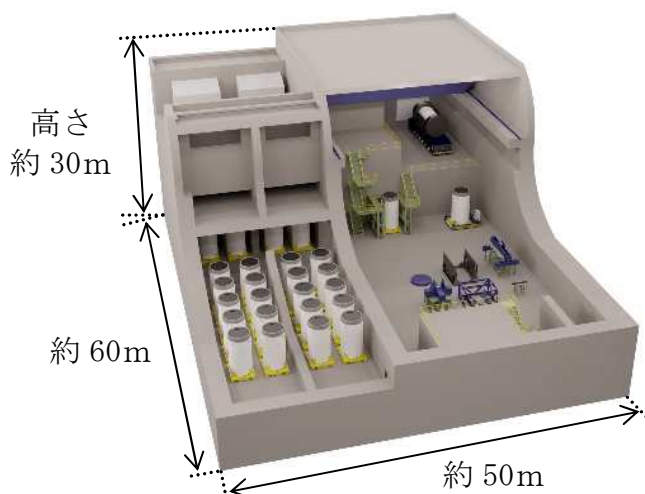
項 目	計 画
寸 法	・ 高さ：約 5.2m、直径：約 2.6m
重 さ	・ 約 120 t（使用済燃料を収納した状態）
種 類	・ 金属キャスク型 〔 21 体収納型（1， 2， 3， 4号機燃料共通） 〕 〔 24 体収納型（3， 4号機燃料共通） 〕

○乾式貯蔵建屋

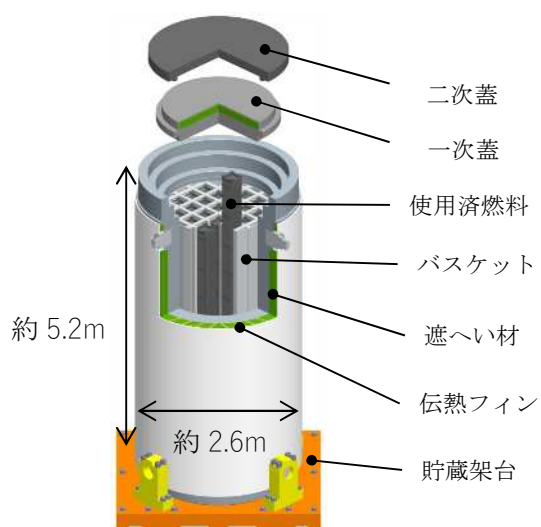
項 目	計 画
規 模	・ 1 棟（鉄筋コンクリート構造） ・ 約 50m×約 60m、高さ：約 30m
貯蔵容量	・ 乾式貯蔵容器：40 基分（使用済燃料 最大 960 体）

(2) 運用開始時期

2027 年度目途



【乾式貯蔵建屋】



【乾式貯蔵容器】

以 上