

運転期間延長に係る鹿児島県からのご要請に対する対応

2023年11月21日
九州電力株式会社

1. はじめに

- 当社は、2022年10月12日に原子力規制委員会へ川内原子力発電所1、2号機の運転期間延長に係る認可申請を行い、同委員会の審査を終えて、2023年11月1日に認可をいただきました。
- 鹿児島県におかれましては、2021年12月に鹿児島県原子力安全・避難計画等防災専門委員会に対し、運転期間延長に関する検証を依頼されました。これを受けて分科会が設置され、計17回に亘る専門委員会及び分科会にて、科学的・技術的な検証を実施いただきその検証結果を要請書として取り纏められ、2023年7月28日に当社に対しご要請をいただきました。
- いただいたご要請について、安全性、信頼性向上の観点から検討を行い、2023年11月7日に鹿児島県に回答書を提出しました。本日はご要請への回答について、ご説明させていただきます。

2. 川内原子力発電所に関する要請書への回答

【ご要請1】

非破壊検査における検査員の力量の向上はもとより、新しい検査手法の開発や研究に積極的に取り組むこと。

【回答】

新しい非破壊検査の手法に関する知見については、米国電力研究所、日本保全学会などの会議への参加や海外電力に係る情報収集のための調査委託等を通じ、情報収集に取り組んでいる。

また、電力会社が共同で実施している研究においても、非破壊検査手法の高度化に向けて従来の超音波探傷検査に比べ効率的かつ信頼性の高い検査が可能となるき裂検出手法について研究を進めている。

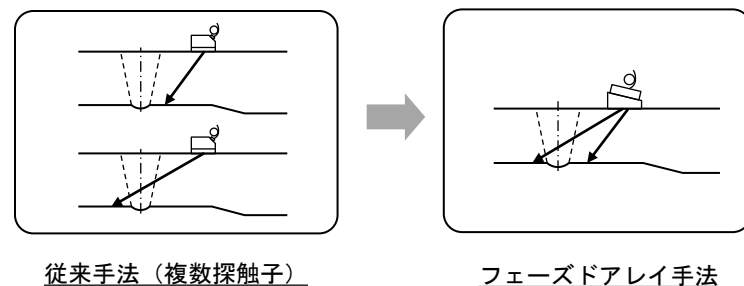
今後とも積極的に非破壊検査の手法に係る情報収集を行うとともに、非破壊検査手法の高度化については実機への適用に向けた実証試験等を実施していく。

なお、力量を必要とする非破壊検査については、検査、工事ごとの適切な力量確認、管理を今後も継続するとともに、上記のような非破壊検査手法の高度化への対応を通じ、検査員の力量の維持、向上を図っていく。

(参考)

信頼性の高い検査が可能となるき裂検出手法

フェーズドアレイ超音波探傷法(UT)と呼ばれる手法であり、超音波を任意の角度に発生させたり、任意の位置へ集束させたりすることが可能で、今まで検査が困難な複雑形状部などの検査に有効な手法である。



【UT手法のイメージ】

2. 川内原子力発電所に関する要請書への回答

【ご要請2】

原子炉格納容器について、原子炉格納容器鋼板の構造健全性や気密性評価を継続的に行うこと。

【回答】

原子炉格納容器については、現在、原子炉格納容器の構造健全性や気密性を確保するために、定期検査ごとに、規制要求に基づき実施している原子炉格納容器漏えい率検査による気密性評価に加え、自主的に原子炉格納容器鋼板の外観点検等による構造健全性評価を実施している。

今後も、これらの原子炉格納容器の構造健全性や気密性評価の取り組みを継続的に実施していく。

(参考)

原子炉格納容器漏えい率検査

原子炉格納容器に要求される「閉じ込め」機能の健全性を確認するため、対象箇所を空気又は窒素により加圧し所定の漏えい率以下であることを確認する検査のこと。対象によりA種、B種、C種の3種類に分けられる。

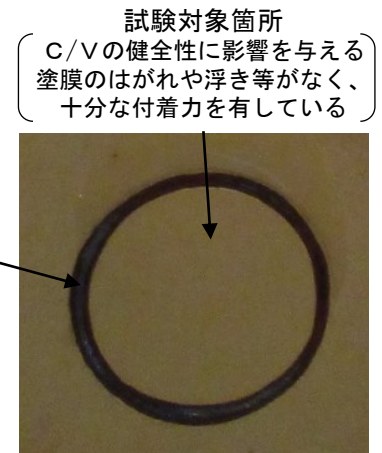
- ・ A種（原子炉格納容器全体）：3サイクルに1回
- ・ B種（配管貫通部、エアロック等の扉）：A種を行わない定期検査時
- ・ C種（原子炉格納容器内外に設置されている隔離弁）：A種を行わない定期検査時

原子炉格納容器の自主検査

- 外観点検（鋼板）
 - ・ 頻度：1サイクルに1回
 - ・ C/V鋼板（内・外面）の塗膜状況の確認（高所は双眼鏡を使用）
 - ・ C/V弾性材トップシーラの状態確認（C/V鋼板とコンクリートの緩衝材）
- 補修塗装（鋼板）：都度
 - ・ 上記外観点検の結果、補修が必要となる箇所に対して実施。内面のみ耐放射線性を有している塗料を使用
- 非破壊試験（鋼板）
 - ・ 頻度：5サイクルに1回
 - ・ C/V鋼板の板厚測定、塗膜付着力試験



試験機を設置した跡



塗膜付着力試験後の様子 (例)

2. 川内原子力発電所に関する要請書への回答

【ご要請3】

コンクリート構造物について、内部コンクリートの放射線照射量の多い部分、及び長期加熱を受ける部分の健全性に関しては経過観察を行うこと。

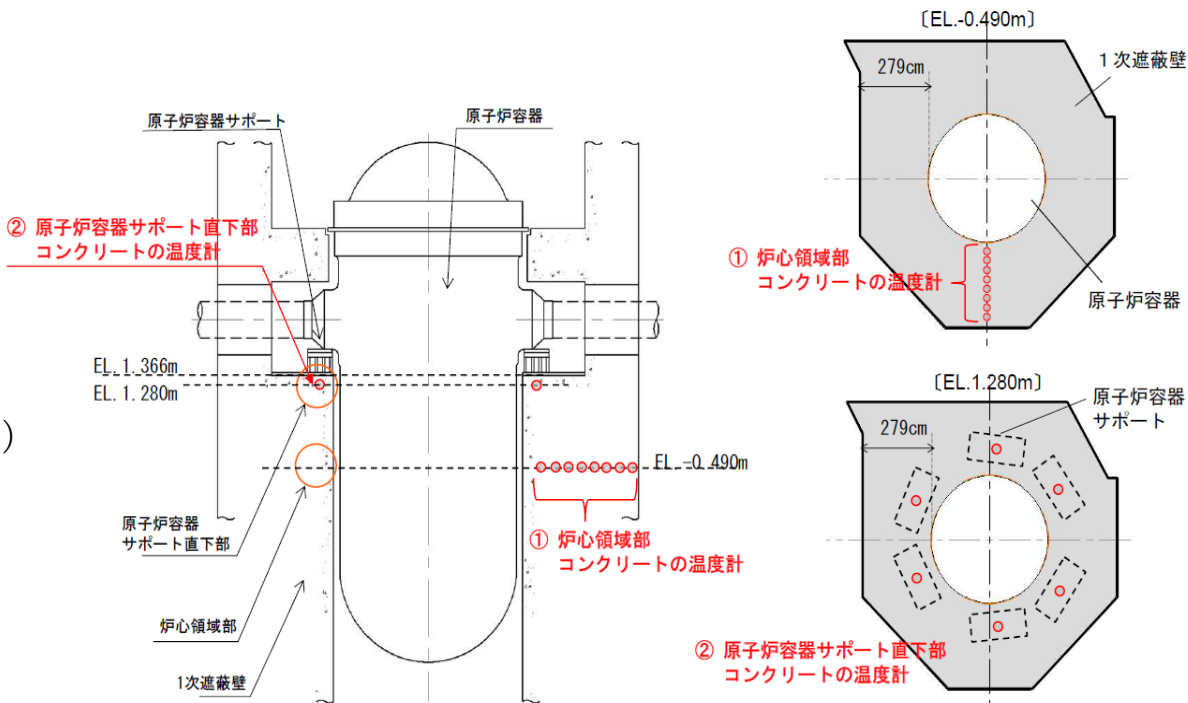
【回答】

コンクリート構造物のうち内部コンクリートについては、現在、日常の目視点検を実施するとともに、特別点検においてコアサンプルを採取して各種の試験を実施し、その健全性を確認している。併せて、放射線照射量や長期加熱の影響が大きい部位は内部コンクリートの炉心付近にあるため、放射線安全上、コアサンプルを直接採取することが難しいことから、原子炉格納容器内の線量率測定やコンクリート内部の温度計測のデータを定期的に確認して経過観察を行っている。

今後も引き続き、これらの経過観察による確認を継続していく。

(参考)

- 原子炉格納容器内（内部コンクリート）の線量率測定については1回/月実施
- 内部コンクリート（一次遮蔽壁）の温度については常時計測しており、温度計測位置図を右に示す。



内部コンクリート（一次遮蔽壁）の温度計測位置図

2. 川内原子力発電所に関する要請書への回答

【ご要請4】

低サイクル疲労について、疲労累積係数が高い機器は、実過渡回数を把握した上で再評価し、必要に応じ補修や取替え等の保全を検討すること。

【回答】

疲労評価においては、過渡回数に1.5倍の余裕を考慮する等保守的な評価を実施しており、評価後においても実績過渡回数を継続して把握し、想定した過渡回数を下回ることを1年に1回確認する。想定した過渡回数を上回る場合には、低サイクル疲労について再評価を行うこととしている。また、疲労累積係数の高い機器の分解点検などの保全活動を通じて健全性に問題ないことも確認している。

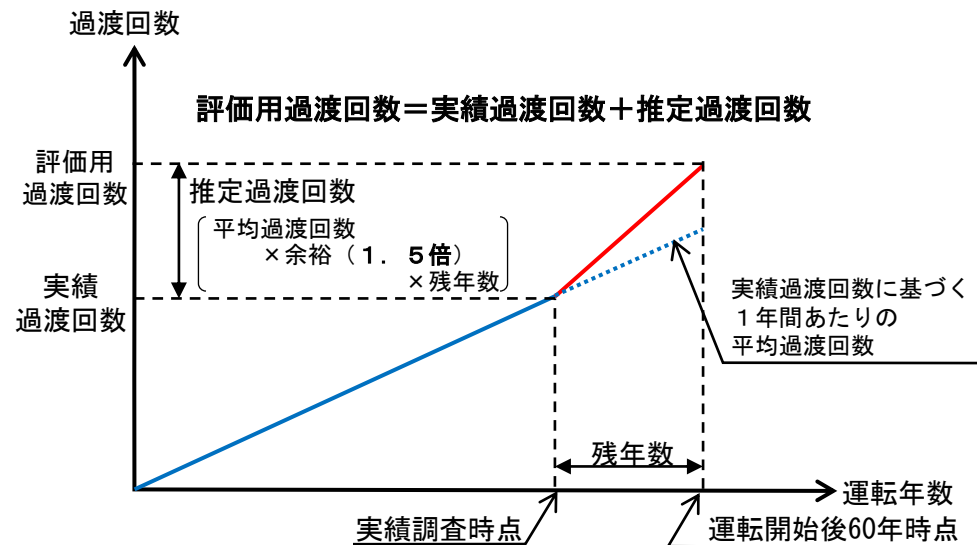
今後も継続して分解点検などの保全活動を実施し、実機の状態や疲労評価を踏まえた上で、必要に応じ補修、取替等を検討する。

(参考)

疲労評価の概要

疲労評価に使用している実績過渡回数については、長期施設管理方針において継続的に確認していくこととしており、今後も、1回/年にて現在の評価条件の過渡回数を超えるような過渡が発生しないか注視していく。

なお、疲労評価に係る過渡回数の変更の有無については、1回/年以上にて実施している社内会議体（高経年化技術評価に関わる本店関係箇所及び発電所設備主管課で構成）にて共有している。



評価用過渡回数の設定方法

2. 川内原子力発電所に関する要請書への回答

【ご要請5】

低サイクル疲労について、機械的な疲労や腐食疲労などもあるので、保全の中で監視し、状況に応じて交換すること。

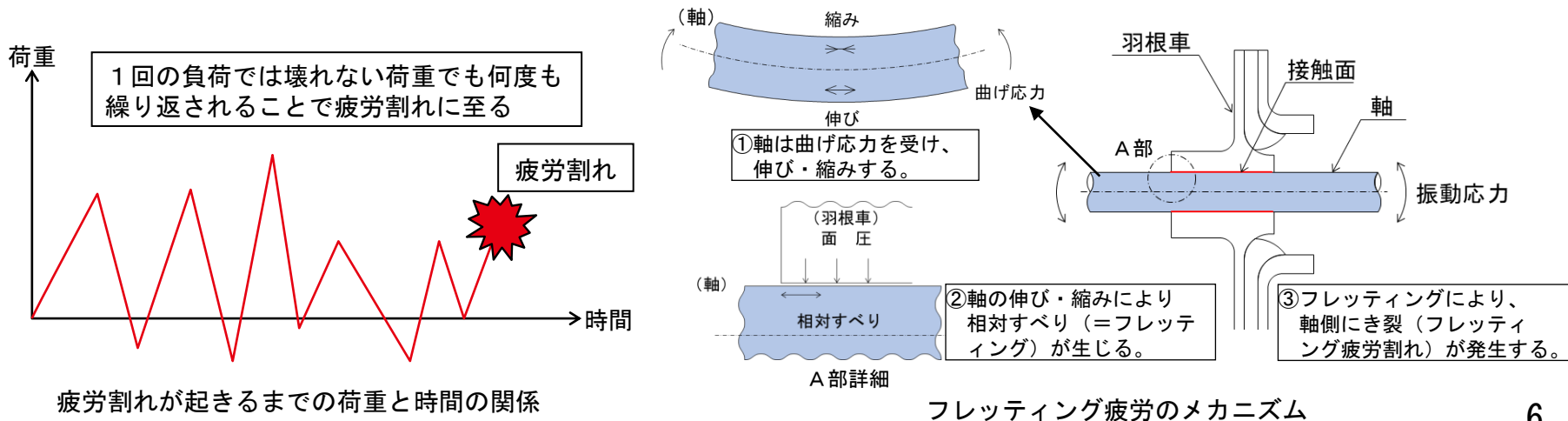
【回答】

低サイクル疲労を含む疲労評価を実施している機器・設備については、点検計画を策定し、分解点検や漏えい試験等を実施し、健全性に問題ないことを確認している。

また、技術評価においては、低サイクル疲労のほかに、機械的な疲労として、高サイクル疲労やフレット疲労に対しても評価を実施し、問題ないことを確認している。

劣化が確認された設備については、実機の状態を踏まえた上で、必要に応じて補修、取替等を実施しており、今後も、これらの取組みを継続していく。

なお、腐食疲労として低サイクル疲労評価対象機器のうち、腐食環境下として1次冷却水に接液している機器については、日本機械学会の環境疲労評価手法に基づき、接液環境を考慮した疲労評価を行い、疲労累積係数が許容値を下回ることを確認している。



2. 川内原子力発電所に関する要請書への回答

【ご要請6】

中性子照射脆化の予測式の更なる信頼性向上のためのデータ拡充や内部組織のアトムプローブ及び電子顕微鏡観察等に積極的に取り組むこと。

【回答】

当社は、中性子照射脆化予測式の更なる信頼性向上のために、電力中央研究所と共同で研究を行い、監視試験片の内部組織のアトムプローブ測定及び電子顕微鏡観察を積極的に行いデータ拡充に努めている。今後とも継続的にこれらの取り組みを実施し、中性子照射脆化に係るデータ拡充に取り組んでいく。

(参考)

アトムプローブ測定状況

以下の測定データは、JEAC4201-2007[2013年追補版]に定められている予測手法の開発に用いられている。

- ・川内1号機：第3回及び第4回に取出した監視試験片
- ・川内2号機：第3回に取出した監視試験片

また、至近で取出した以下の監視試験片についても、アトムプローブ測定を実施しており、当社は電力中央研究所や他電力等と協働して、測定データを今後の予測手法の信頼性向上のために活用していく。

- ・川内1号機：第5回に取り出した監視試験片
- ・川内2号機：第4回に取り出した監視試験片

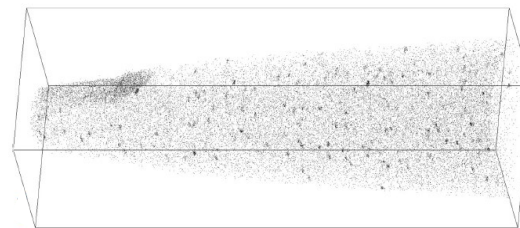
電子顕微鏡観察 (TEM観察) 状況

当社は取出した以下の監視試験片について電子顕微鏡観察を行っている。

- ・川内1号機：第3回及び第4回に取出した監視試験片
- ・川内2号機：第3回に取出した監視試験片

今後も予測手法の信頼性向上のためにデータ拡充に取り組んでいく。

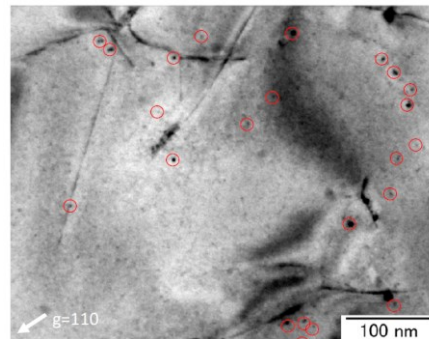
- ・川内1号機第5回／川内2号機第4回：電子顕微鏡観察を実施中



アトムプローブ

針状試料の先端に高電圧をかけることで放電させ、金属表面の原子をイオン化し、そのイオンを検出することで試料内の原子分布を測定する方法

川内1号機 第4回監視試験 (母材)
アトムプローブ測定結果 (Cuの例)



TEM観察

電子顕微鏡の一種で、高電圧で加圧された電子線を試料に照射して、試料を透過した電子の干渉像を拡大して観察する方法

川内1号機 第4回監視試験 (母材)
TEM観察像

2. 川内原子力発電所に関する要請書への回答

【ご要請7】

監視試験片のデータ取得は公平中立な機関も交えて実施し、その透明性を高めること。

【回答】

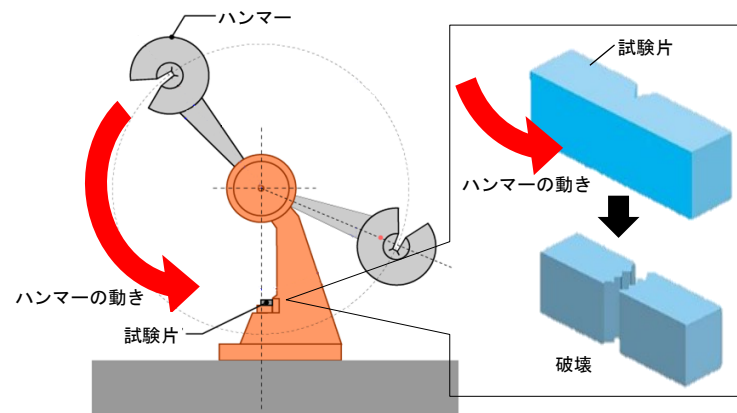
当社は、現在、規格に基づいた監視試験片のデータ取得とそのデータを用いた原子炉容器の健全性評価について三菱重工業へ委託し、そのグループ会社であるMH I 原子力研究開発にて監視試験片のデータ取得を実施している。また、中性子照射脆化予測式の更なる信頼性向上のための知見拡充として、電力中央研究所と共同で研究を行い、監視試験片のデータ取得を実施している。これらの機関は適切な試験設備及び技術力を有し、国内の監視試験片のデータ取得の十分な実績があり、国の公的な研究も受託している信頼できる機関である。

監視試験片のシャルピー衝撃試験等については、過去の試験結果を用いて予測曲線を算出しており、過去の試験データと統一的に取り扱うため、MH I 原子力研究開発において従来と同様な試験設備や体制等で実施していくことが必要と考えている。

また、電力中央研究所において、アトムプローブ及び電子顕微鏡観察結果を用いて予測手法が開発されているため、予測手法の更なる信頼性向上の観点からアトムプローブ及び電子顕微鏡観察を今後も引き続き電力中央研究所において実施していく。

透明性の確保については、これらの試験データを活用した予測手法を採用する場合、国により大学の専門分野の研究者など外部専門家を交えて技術評価が行われるため、この過程で確保できると考えている。

MH I 原子力研究開発及び電力中央研究所以外の公平中立な機関も交えた監視試験片のデータ取得については、今回の要請を踏まえ、現在、公的な研究として進められている原子力規制庁の廃止措置プラントの実機材の活用に係る研究の状況も踏まえながら、検討を行っていく。



シャルピー衝撃試験のイメージ

2. 川内原子力発電所に関する要請書への回答

【ご要請8】

監視試験片の再装荷に係る検討や小型試験片に係る知見の拡充に取り組むこと。

【回答】

監視試験片の再装荷に係る検討や小型試験片に係る知見の拡充については、現在、他電力会社、メーカーと協働して検討しており、今後も取り組みを実施していく。

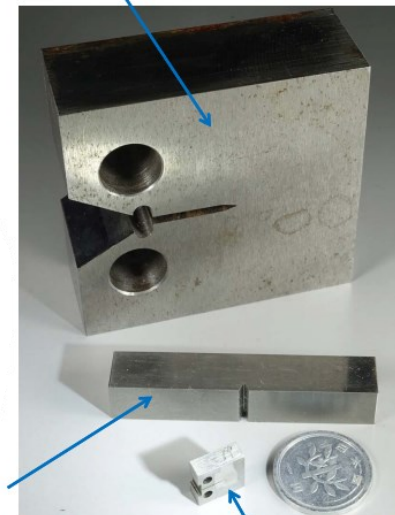
また、小型試験片の試験方法等については、現在、日本電気協会の規格（フェライト鋼の破壊靱性参照温度 T_0 決定のための試験方法JEAC4216-2015）に規定されており、今後とも、当該規格の改定に応じて、国による技術評価を要望していき、他電力会社、メーカーと協働して小型試験片に係る知見拡充に取り組んでいくこととする。

(参考)

小型試験片

物量の限られた試験材料を効率的に利用できる試験片として、シャルピー試験片などの試験後の破断材を加工した超小型の試験片。

1インチ厚さの破壊靱性試験片



シャルピー試験片

超小型のミニチュアC(T)試験片

(出典) 第1回原子炉圧力容器に対する供用期間中の破壊靱性の確認方法等の技術評価に関する検討チーム（令和元年07月29日）資料1-2-1

2. 川内原子力発電所に関する要請書への回答

【ご要請9】

廃止措置プラントの実機材の活用に積極的に取り組むこと。

【回答】

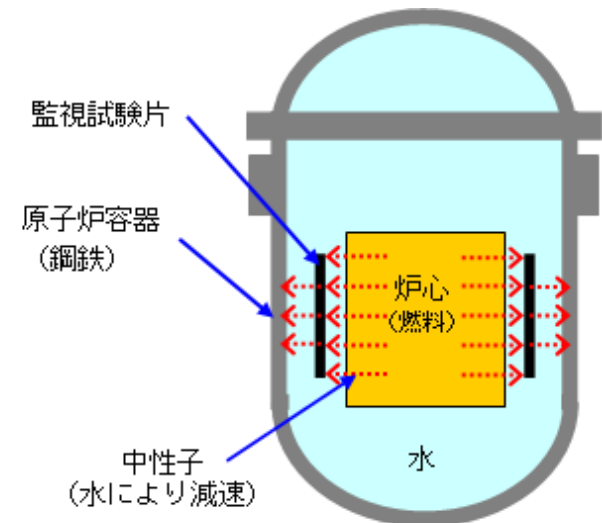
廃止措置プラントの実機材の活用として、現在、原子力規制庁より廃止措置プラントの実機材等提供依頼を受け、同庁の研究計画に基づき2024年度末までの予定で、玄海原子力発電所の廃止措置プラントの監視試験片を貸与しており、今後とも、綿密な調整を図りながら協力していく。今後も、当社の廃止措置プラントである玄海原子力発電所1，2号機の廃炉材の活用について、積極的に検討していくことを考えている。

(参考)

照射脆化及び監視試験片

原子炉容器は、燃料のウランが核分裂する過程で発生する「中性子」を受けることにより、次第に粘り強さが低下する（＝脆くなる）ことが知られている（この現象を「照射脆化」という）。

このため、原子炉と同じ材料でできた「監視試験片」を原子炉容器内にあらかじめ装着しておき、この試験片を定期的に取り出し、衝撃試験等を行うことによって、関連温度の上昇量等を確認し、将来の原子炉容器の健全性を評価している。



2. 川内原子力発電所に関する要請書への回答

【ご要請10】

照射誘起型応力腐食割れに起因する新たな損傷事例等の新知見を注視し、炉内構造物については、交換事例等に基づき、交換の必要性やその時期を検討すること。

【ご要請11】

バッフルフォーマボルトの非破壊試験等を実施し、今後の使用年数をより明確にすること。

【回答】

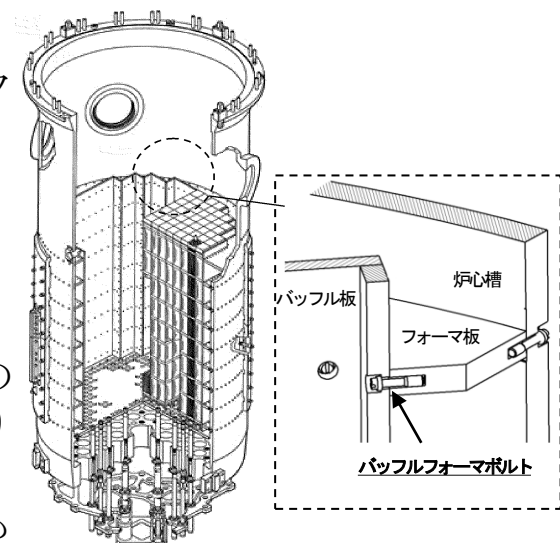
炉内構造物において、照射誘起型応力腐食割れの観点から最も厳しい評価となるのは、バッフルフォーマボルトである。現時点では、バッフルフォーマボルトの照射誘起型応力腐食割れに関する評価結果等から、直ちに問題となるような評価結果は確認されておらず、交換が必要な状態ではないものの、今後も、原子力施設情報公開ライブラリーに基づく国内のトラブル事象、米国電力研究所の研究成果、米国原子力規制委員会からの情報通知文書、通達の確認等により、炉内構造物に係る新たな損傷事例、評価条件の変更となる事例などが国内外の新知見等を確認していく。国外における新知見等については、従来より連携しているフランス電力から収集した情報も活用する。

バッフルフォーマボルトの損傷予測結果では運転期間60年を超えてもボルトの損傷は発生しない結果が得られているが、これらの知見収集を踏まえ、日本機械学会「JSME S NA1 発電用原子力設備規格 維持規格」の記載に基づいた非破壊検査実施やバッフルフォーマボルトを含む炉内構造物の交換の必要性や今後の使用年数について、検討を行っていく。

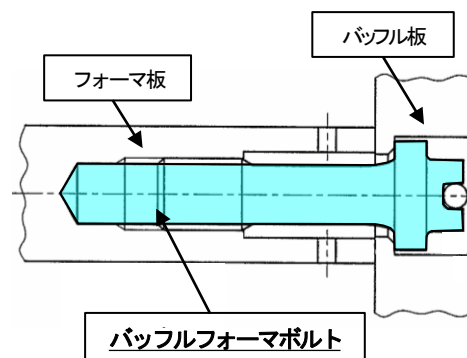
(参考)

維持規格におけるバッフルフォーマボルトの非破壊検査 (UT)

維持規格では、照射誘起型応力腐食割れの観点から川内1, 2号機のバッフルフォーマボルトの型式については、運転時間で50年以内の非破壊検査 (UT) を実施することが規定されており、今後、実施方法等について、検討を行っていく。



炉内構造物概要図



2. 川内原子力発電所に関する要請書への回答

【ご要請12】

熱時効について、溶接熱影響部及び溶接後熱処理の影響評価は重要であり、今後詳細な検討に必要な知見の習得に努めること。

【回答】

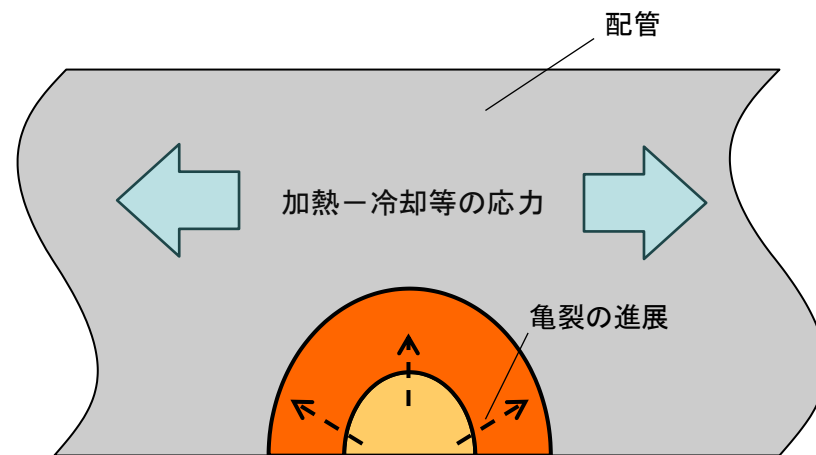
溶接熱影響部及び溶接後熱処理の熱時効によるステンレス鋼の靱性低下について、これまでに有意な影響は、確認されていないが、これまで原子力施設情報公開ライブラリーに基づく国内のトラブル事象、米国電力研究所の研究成果、米国原子力規制委員会からの情報通知文書、通達の確認等を通じ情報を収集しており、継続的に検討に必要な国内外の知見の収集に努めていく。国外における新知見等については、従来より連携しているフランス電力から収集した情報も活用する。

(参考)

2相ステンレス鋼の熱時効

熱時効とは、ステンレス鋼が高温での長期使用に伴い、靱性の低下を起こす事象。

評価においては、運転時の使用条件による亀裂の進展を想定しても、健全性が保たれることを確認している。



亀裂進展評価

2. 川内原子力発電所に関する要請書への回答

【ご要請13】

絶縁低下について、改造等によってケーブルを設置する場合には環境条件の変化等に配慮した再評価を行うこと。

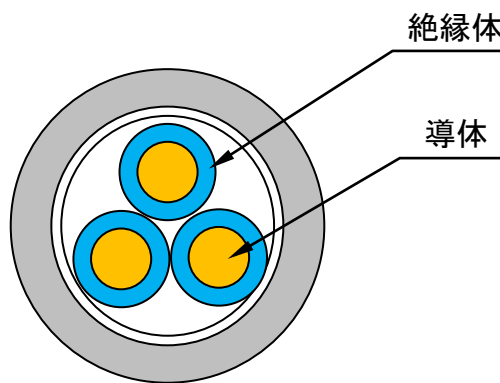
【回答】

現在、改造工事等により新たにケーブルを布設する場合には、当該ケーブルの環境条件を踏まえ、運転開始後60年時点においても絶縁機能が維持されることを再評価している。

また、改造工事等により、設置環境が著しく変化した場合は、設置環境の再測定を実施することを社内規定に定めており、今後も、適切な対応を継続していく。

(参考)

ケーブルの絶縁低下



代表的なケーブルの構造

絶縁体 ← 熱・放射線により劣化

- 約10年毎に設置環境の再測定を行い、温度・放射線に大きな変化がないことを確認する。
- また、改造工事等により、設置環境が著しく変化した場合は、設置環境の再測定を実施する。

2. 川内原子力発電所に関する要請書への回答

【ご要請14】

絶縁低下について、評価期間に達する前に低圧ケーブルの取替えの実施及び予防保全としてこれまでに海水ポンプの絶縁更新及び高圧ケーブルの取替えを実施してきているが、今後も適切な対応を継続していくこと。

【回答】

絶縁低下が想定されるケーブル及びポンプ（電動機）については、現在、高経年化技術評価における評価期間及び保全の結果による劣化傾向を踏まえて、必要により取替えを実施しており、今後も、適切な対応を継続していく。

(参考)

2022年度以降の主な取替実績

- 1号機 第27回定検（2023. 2. 16～2023. 5. 19）
 - ・ 高圧電動機 1台（格納容器スプレイポンプ電動機固定子）
 - ・ 低圧電動機 7台（中央制御室非常用循環ファン等）
- 2号機 第25回定検（2022. 2. 21～2022. 7. 11）
 - ・ 高圧電動機 2台（格納容器スプレイポンプ電動機固定子等）
 - ・ 低圧電動機 9台（中央制御室非常用循環ファン等）
 - ・ 高圧ケーブル 4本（海水ポンプ）
- 2号機 第26回定検（2023. 5. 13～2023. 8. 15）
 - ・ 高圧電動機 1台（余熱除去ポンプ電動機固定子）
 - ・ 低圧電動機 7台（中央制御室循環ファン等）

2. 川内原子力発電所に関する要請書への回答

【ご要請15】

コンクリートの強度低下及び遮蔽能力低下の評価において、中性化深さの推定式としては、設計時の材料条件及び想定される環境条件など多種のパラメーターを正確に取り込むこと。

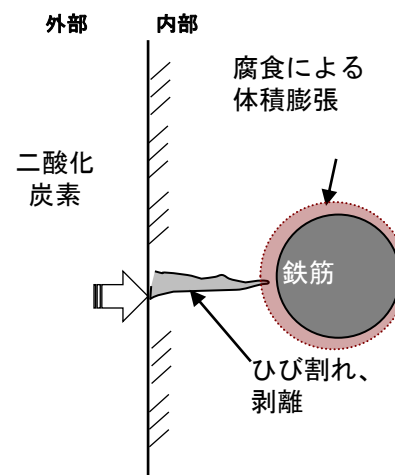
【回答】

中性化深さの評価については、現在、建設当時の記録を詳細に確認するとともに、運転開始後に二酸化炭素濃度、温度、湿度等の環境測定を綿密に行うことにより、必要な多種のパラメーターを取り込んで評価を行っている。また、推定値と実測値の相関関係の分析を行い、ばらつきはあるものの両者が概ね一致することも確認している。今後も引き続き、推定値と実測値の相関関係の分析を行うとともに、最新の研究成果等を参照するなど、推定式の精度向上に努めていく。

(参考)

中性化によるコンクリートの劣化メカニズム

- 空気中の二酸化炭素の作用により、コンクリートが徐々にアルカリ性を失い中性化
- 中性化の進行により、鉄筋周辺に腐食が発生
- 腐食が進行すると体積膨張に伴って、ひび割れや剥離が発生
- 将来予測は、二酸化炭素濃度などのパラメーターを推定式に取り込み、運転開始後60年時点の中性化深さを評価



2. 川内原子力発電所に関する要請書への回答

【ご要請16】

コンクリートの強度低下及び遮蔽能力低下の評価において、塩分浸透予測式は、最新の研究成果などを参照して精度の高い予測式とすること。

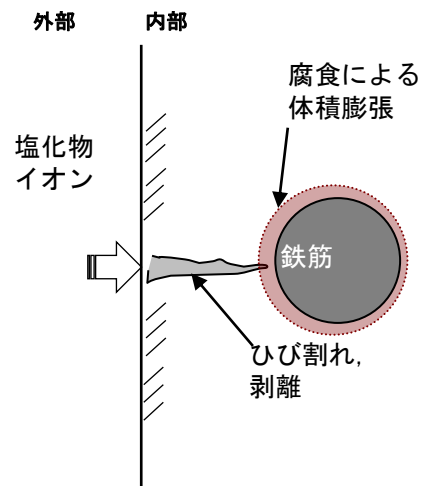
【回答】

塩分浸透の評価に使用している推定式については、現在、原子力規制委員会の審査実績が豊富で、多くのパラメーターを用いる森永式を採用しており、酸素濃度等に保守性を持たせた評価を行っている。また、推定値と実測値の相関関係の分析を行い、ばらつきはあるものの両者が概ね一致することも確認している。今後も引き続き、推定値と実測値の相関関係の分析を行うとともに、最新の研究成果等を参照するなど、推定式の精度向上に努めていく。

(参考)

塩分浸透によるコンクリートの劣化メカニズム

- ・塩化物イオンが浸透して鉄筋位置まで達すると、鉄筋周辺に腐食が発生
- ・腐食が進行すると体積膨張に伴って、ひび割れや剥離が発生
- ・将来予測は、塩化物イオン量などのパラメーターを推定式に取り込み、運転開始後60年時点の塩分浸透を評価



2. 川内原子力発電所に関する要請書への回答

【ご要請17】

コンクリートの強度低下及び遮蔽能力低下の評価において、鉄筋の腐食に関しては直接的な腐食状態の把握、表面ひび割れの発生の有無の観察などを継続的に行うこと。

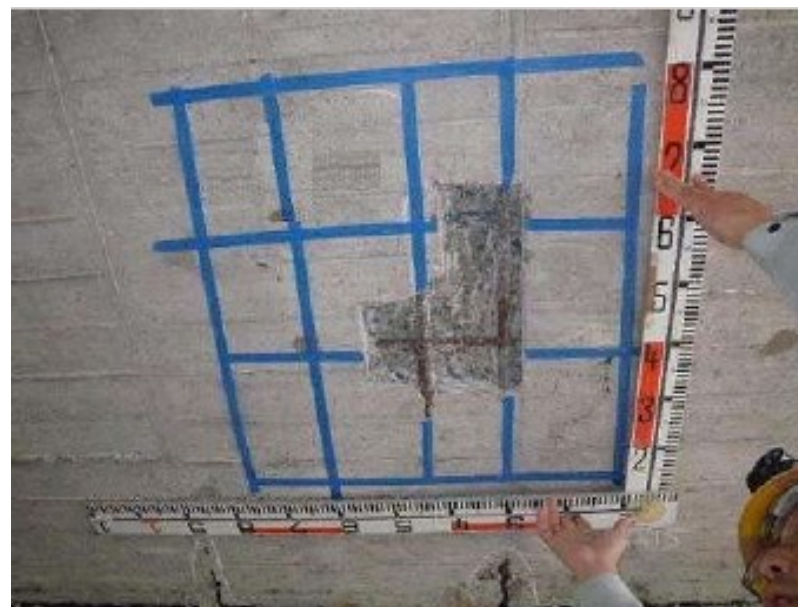
【回答】

現在、鉄筋の腐食については、鉄筋腐食に伴うコンクリートのひび割れ等がないことを日常の目視点検により確認するとともに、高経年化技術評価において10年ごとにコアサンプルを採取して中性化や塩分浸透の進行状況を確認している。今後も引き続き、これらの目視やコアサンプルによる確認を継続するとともに、中性化や塩分浸透に伴うひび割れが確認された場合や試験結果に顕著な進行が認められた場合は、鉄筋の腐食状態を直接確認することとしている。

(参考)

鉄筋の腐食状態を直接確認する方法

コンクリート表層をはつり取って内部の鉄筋を露出させ、中性化の進行状況や腐食の状況などの確認を行う。



内部鉄筋の確認状況※

2. 川内原子力発電所に関する要請書への回答

【ご要請18】

コンクリートの強度低下及び遮蔽能力低下の評価において、アルカリ骨材反応（アルカリシリカ反応）に関しては、骨材周りのゲル物質の膨張に伴う内部応力の増加、それに伴うコンクリート表面のひび割れなどを継続的に観察すること。

【回答】

アルカリ骨材反応については、今回の特別点検の結果を踏まえると、現時点では急速に進行することはないと考えられるが、今後も引き続き、日常の目視点検においてアルカリ骨材反応に起因するひび割れがないことの確認を継続していく。

また、今回の要請を踏まえて、10年ごとにコアサンプルを採取して顕微鏡観察による進行段階の確認を行うなどにより、コンクリート構造物の健全性に影響を与えるような反応性がないことを確認していく。



顕微鏡観察による確認状況

2. 川内原子力発電所に関する要請書への回答

【ご要請19】

コンクリートの各劣化事象に関しては、新しい知見、海外事例などに基づき、評価方法の高度化に努めること。

【回答】

コンクリートの各劣化事象に関しては、現在、最新知見等の収集・検討を実施して評価を行っているが、今後も引き続き国内外の知見収集を行い、川内原子力発電所への適用性を検討し、評価手法の高度化に努めていく。

(参考)

国内外の新たな知見収集

国内外の新たな知見については、原子力施設情報公開ライブラリー（NUCIA）に登録された情報のほか、コンクリートに関する各学会（建築学会、土木学会など）の基準類や研究成果などを収集・分析する。

2. 川内原子力発電所に関する要請書への回答

【ご要請20】

設計の経年劣化対策の拡充には、国内の規制基準適合プラント間で設計比較するとした原子力エネルギー協議会（ATENA）のガイドにとどまらない検討が必要と考えられることから、海外で既に導入されている最新プラント等も含めた比較により、更なる安全対策の高度化を継続的に目指すこと。

【回答】

国内外の最新の科学的知見及び技術的知見については、当社において、現在、安全性向上に資することを目的に、継続的に収集、分析・評価、反映しており、その結果は安全性向上評価届出に記載し、公開している。

また、海外の新知見情報を活用した設計情報の比較については、今後、国内の原子力発電所を有する電力会社で連携して検討を進めていく計画である。

（参考）

海外の新知見情報の活用

当社は、米国NRC等の公開情報に加え、各種の情報源から海外情報を継続的に収集している。得られた情報のうち、当社の原子力発電所の設計に反映可能で、安全性向上に資すると考えられる新知見については、その導入を継続的に検討している。

海外の新知見情報を活用した設計情報の比較については、今後電力大で検討を進めていく計画である。

なお、情報源としては、EPRI（米国電力研究所）、WANO（世界原子力発電事業者協会）、海外電力調査会、JANUS（日本エヌ・ユー・エス）、JANSI（原子力安全推進協会）、海外メーカ（Framatome、Westinghouse）、PWROG（PWRオーナーズグループ）、海外電力会社（米国電力会社、仏国EDF）がある。

2. 川内原子力発電所に関する要請書への回答

【ご要請21】

原子力発電所を安全にかつ持続的に操業するには、機器供給（製造中止品への対応）だけでなく、工事、運転、保守も含めたサプライチェーンが健全に機能する状態を保つことが必要である。今後、サプライチェーン企業の事業撤退の加速や、運転に必要な技術が失われる懸念があることから、サプライチェーンの維持に継続的に取り組むこと。

【回答】

当社としては、現在、製造中止品や保守・保全工事の請負先に撤退に関する情報を、原子力エネルギー協会（ATENA）のガイドラインに基づき、メーカー及び他電力から体系的かつ継続的に入手・管理し対応している。

既存サプライヤー（製品や製品の部品の供給者）に対しては技術的な供給者評価を行い、必要な能力を確認するとともに、既存サプライヤーの原子力産業撤退によるサプライヤーの変更があった場合でも、当社は新規サプライヤーに対して技術的な供給者評価を行うことで、サプライチェーンが健全に機能する状態を保っている。製造中止品への対策としては、プラントメーカーと国内の加圧水型軽水炉を有する電力各社の会議体や発電所から入手した製造中止品情報を電力各社と共有し、必要時に融通し合う等の取り組みを行っており、今後ともこの活動を継続的に行う。

（参考）

製造中止品やサプライチェーンの維持への対応

原子力エネルギー協会（ATENA）より、安全な長期運転に向けた経年劣化管理の取り組みの一環として「製造中止品管理ガイドライン（2020年9月）」が発行された。

同ガイドラインは、製造中止品やサプライチェーンの維持への対応を確実にし、設備の機能を維持するために製造中止品情報を関係箇所から、体系的かつ継続的に入手・管理し、事業者及び関係箇所が連携して対応する仕組みの構築・運用について示されたものである。

2. 川内原子力発電所に関する要請書への回答

【ご要請22】

高経年化や運転期間延長に関わる機器や材料の劣化プロセスの評価において、解析手法やデータはその基礎となるため、新しい知見の取得を進めること。また、運転延長の審査後に改定・エンドースされたものは、都度、追加評価を実施すること。

【回答】

高経年化技術評価に関連する解析手法やデータに係る知見については、現在、海外情報として米国電力研究所の研究成果等を確認しており、国内においてもプラントメーカー等と協働して新たな解析手法等の導入の検討を継続して実施していく。

また、新しい知見、規格の改定情報等については、現在も幅広く情報を収集しており、高経年化技術評価の内容に影響する可能性のある規格類が改定され、エンドースされた場合には、高経年化技術評価の内容の見直しの必要性について検討するとともに、見直しが必要な場合には、追加評価を実施することを社内規定に定め運用を行っている。今後もこれらの取り組みを継続して実施していく。

(参考)

高経年化技術評価の見直し

高経年化技術評価に係る保安規定の認可後においても、社内関係箇所で開催（1回／年以上）し、最新知見*による高経年化技術評価の見直し又は、長期施設管理方針の変更の必要性について検討を行っている。

※社内会議で収集、議論する最新知見

- | | |
|-------------------|--------------------|
| (1) 安全基盤研究の成果 | (4) 規制当局からの指示 |
| (2) 国内外の事故・トラブル情報 | (5) 規格・基準類の変更 |
| (3) 関係法令の改正状況 | (6) 点検、補修、取替えの実績 等 |

2. 川内原子力発電所に関する要請書への回答

【ご要請23】

経年劣化の状況確認のための体制を整備するとともに、定期的にその確認結果を公表すること。

【回答】

経年劣化の状況確認のための体制整備については、現在、川内原子力発電所に保全や設備管理に関する次長や課長などを設置し、各担当課員がそれぞれの設備を分担して検査、保全を実施し変化の状況を確認している。

今回の要請を踏まえ、今後、新たに高経年化を担当する役職を設置するとともに、本店と発電所において、高経年化技術評価に関する最新知見の取込み状況などの検討を継続的に実施していくこととしており、今後も本店と発電所で連携をとり、経年劣化の状況確認や保全活動を実施していく。

経年劣化の状況確認については、現在、定期事業者検査報告書により原子力規制委員会へ報告し、その中で、経年劣化等により点検方法や点検頻度など、点検計画の内容を変更する場合には、変更内容、理由について報告している。今回の要請を踏まえ、公開の場である「鹿児島県原子力安全・避難計画等防災専門委員会」において、経年劣化の確認結果を報告していく。

また、経年劣化の状況確認のための高経年化技術評価については、運転開始後30年目と40年目を迎える前に実施し、その都度、確認結果を公表している。

今後とも、経年劣化の状況の確認結果の公表に係るこれらの活動を継続して行う。

2. 川内原子力発電所に関する要請書への回答

【ご要請24】

非破壊検査や溶接等の知識を有する人材の育成に努めること。

【回答】

現在、川内原子力発電所の原子力訓練センターにおいて、各種非破壊検査や溶接に係る教育、研修を行っている。

高経年化に関する教育については、原子力発電所において、国内外でこれまで蓄積された、各機器の部位、材料ごとに想定される経年劣化事象を踏まえた保全計画を策定、実施し、OJTによる教育等で、知識、技術力の向上に努めている。今後も継続して人材育成に努めていく。

また、今回の要請を踏まえ、今後、川内原子力発電所に在籍する社員の非破壊検査に係る資格取得に努めるとともに、新たに、非破壊検査や溶接等を含む高経年化技術に関する研修を検討し、それらの知識を有する人材の育成を行っていく。

(参考)

非破壊検査に係る人材の育成

当社社員の非破壊検査の知識の習得については、訓練センターの実施する保修訓練において、非破壊検査（株）や日本電測機（株）などより外部講師を招き、非破壊検査（PT、UT、RT、MT、ECT）に係る研修（講義、実習）を通じた知識・技能の習得により力量の維持向上に努めている。

また、点検等の保全において、PTなどの非破壊検査の知識が必要な工事・検査においては、今後、当社社員の計画的な非破壊検査の資格取得に努めていく。

溶接に係る人材の育成

当社社員の溶接の知識の習得については、訓練センターで実施する保修訓練において、三菱重工業（株）や非破壊検査（株）などより外部講師を招き、溶接に係る研修を通じ力量の維持向上に努めている。また、協力会社（西日本プラント工業）の協力のもと溶接に係る実習も行っている。

2. 川内原子力発電所に関する要請書への回答

【ご要請25】

運転を継続するに当たっては、優秀な人材を安定的に確保することが不可欠であり、長期的な計画に基づく採用と社内教育に尽力すること。

【回答】

原子力発電所の安全・安定運転を将来にわたり継続するために、長期の要員計画を定めるとともに、採用にあたっては、専門知識及び必要な資格を有する人材を幅広く確保する採用計画としている。

また、中途採用においても、他電力やメーカーの発電所業務経験者等を積極的に採用している。

採用後においては、川内原子力発電所の原子力訓練センターにおける実機を模擬した設備や運転シミュレーターを使った訓練など、社内外の研修・教育に取り組んでおり、今後も引き続き尽力していく。

さらに、将来を担う学生に対し、インターンシップや発電所への受入れ及び出前授業を継続して実施していく。

(参考)

社内外の研修・教育の取組みの様子



運転シミュレーターでの訓練



電動機点検作業の教育

2. 川内原子力発電所に関する要請書への回答

【ご要請26】

高経年化技術に関する研究に取り組む若手人材の育成・教育を支援し、計画的に専門家の確保・育成に努めること。

【回答】

現在、当社では原子力発電所の安全・安定運転を継続して行うために、専門知識を有する人材を幅広く確保するよう計画している。

高経年化に対しては、すでに発電所に保全や設備管理に関する次長や課長などを設置するとともに各担当課員がそれぞれの設備を分担している。

今回の要請を踏まえ、今後、新たに高経年化を担当する役職を設置するとともに、本店と発電所において、高経年化技術評価に関する最新知見の取込み状況などの検討を継続的に実施していくこととしている。今後とも継続して人材を確保していく。

現在、川内原子力発電所の原子力訓練センターにおいて、実機を模擬した設備を用いた保守技能向上を行う教育を行っている。

高経年化に関する教育については、原子力発電所において、国内外でこれまで蓄積された、各機器の部位、材料ごとに想定される経年劣化事象を踏まえた保全計画を策定、実施し、OJTによる教育等で、知識、技術力の向上に努めている。今後とも継続して人材育成に努めていく。

また、高経年化技術に関する研究に取り組む若手人材を育成・教育するために、今回の要請を踏まえ、今後、新たに、発電所における高経年化に関する教育や社外における高経年化技術に関する研修を通じた支援を検討し、若手人材や専門家の計画的な確保・育成を行っていく。



蒸気発生器水室を模擬した訓練用設備

2. 川内原子力発電所に関する要請書への回答

【ご要請27】

計画外の運転停止、LCO逸脱などに関してデータを収集してトレンドを把握し、顕著な劣化の兆候がないかを分析した上で、県に対して定期的に報告すること。

【回答】

原子炉の計画外自動・手動スクラム回数、計画外出力変化回数や、原子炉を安全に停止するための設備、特定重大事故等対処施設を含む重大事故等対処設備における機能故障件数（運転上の制限（LCO）逸脱件数）については、四半期ごとにデータを収集するとともに、トレンド把握及び顕著な劣化の兆候がないか分析を行っている。

今回の要請を踏まえ、今後、当該データやその分析結果について、定期的に鹿児島県に報告していく。

（参考）

運転上の制限（LCO: Limiting Condition for Operation）

保安規定において、多重の安全機能を確保するため、動作可能な回線数などを定めているもの。一時的にこれを満足しない状態が発生すると、運転上の制限からの逸脱を宣言し、速やかに必要な措置を行う。

データ（PI指標）の収集例

PI指標		緑	白	黄	赤
			(レベル3)	(レベル2)	(レベル1)
7000臨界時間当たりの計画外・手動スクラム回数	米国	0~3.0	>3.0	>6.0	>25
	日本	0~2	>2	>3	未設定
7000臨界時間当たりの計画外出力変化回数	米国	0~6.0	>6.0	N/A	N/A
	日本	0~2	>2	未設定	未設定
追加的な運転操作が必要な計画外スクラム数	米国	0~1.0	>1.0	N/A	N/A
	日本	1未満	1以上	未設定	未設定

（出典）原子力規制検査において活用する安全実績指標（PI）の考え方について【原子力規制庁資料】

- ・ 緑 安全確保の機能又は性能への影響があるが限定的かつ極めて小さなものであり、事業者の改善措置活動により改善が見込める水準（安全実績指標については、安全確保の機能又は性能に影響のない場合も含む。）
- ・ 白 安全確保の機能又は性能への影響があり、安全裕度の低下は小さいものの、規制関与の下で改善を図るべき水準
- ・ 黄 安全確保の機能又は性能への影響があり、安全裕度の低下が大きい水準
- ・ 赤 安全確保の機能又は性能への影響が大きい水準

2. 川内原子力発電所に関する要請書への回答

【ご要請28】

重大事故等対処設備については、運用訓練を行い、その結果を県に対して報告すること。

【ご要請29】

特定重大事故等対処施設において、原子炉格納容器の破損防止対策の信頼性を向上するための設備に対する運用訓練を行い、その結果を県に報告すること。

【回答】

当社は社内規定に基づき訓練を行うとともに、安全協定に基づき、年1回、特定重大事故等対処施設の活用を含む重大事故等に係る訓練の実績を報告している。

今後も引き続き報告していくとともに、今回の要請を踏まえ、訓練の評価結果等も新たに鹿児島県に報告していく。

(参考)

訓練の実施状況



移動式大容量ポンプ車の設置



高圧発電機車へのケーブルつなぎ込み

2. 川内原子力発電所に関する要請書への回答

【ご要請30】

原子炉を運転中にパンデミックが発生した場合やパンデミックの発生期間中に原子炉を起動して運転する場合には、運転員の他、原子炉を安全に運転するのに必要な要員、原子力発電所の警備と防護に必要な要員及び事故発生に備えた緊急対応要員が、必要人数以上業務に従事できていること、または出動できる体制にあること、さらには、欠員が生じる場合に備えて何らかの補完措置をあらかじめ講じておくこと、かつ、当該補完措置が有効な状態であることを確認すること。

【回答】

当社は、万一のパンデミック発生時にも速やかに対応できるよう、必要な体制及び要員の予備員を確保しており、欠員が生じる恐れがある場合は速やかに予備員から補充することとしている。

運転員の他、警備と防護に必要な要員、重大事故等対策要員及び特重施設要員に欠員が生じた場合は、休日、時間外（夜間）を含め補充を行うことで、過去、パンデミックが発生した際の対応状況を踏まえても十分な要員が確保できていることを確認している。

今後とも、必要な体制及び要員の予備員の確保の取組みを継続していく。

(参考)

運転員などの確保状況

保安規定において、運転に必要な要員として1直当たり運転員12名以上をそろえることが規定されており、条件を満たす要員数で5直3交替の体制（12名×5直＝60名）を構築している。また、運転員の予備員として約70名※を確保している。

また、重大事故発生時の対応として、常時、緊急時対策本部要員4名以上、重大事故等対策要員36名以上を確保するとともに、要員に欠員が生じた場合は、力量を有する要員（約430名※）の中から休日、時間外（夜間）含め補充を行うこととしている。

※ 2023年8月時点の人数

2. 川内原子力発電所に関する要請書への回答

【ご要請31】

単に経年劣化に関する技術的基準をクリアしていることを確認するのみならず、経年劣化を考慮した上で安全余裕や残余のリスクを継続的に把握し、社会に開示してリスクコミュニケーションを行っていくこと。

【回答】

現在、高経年化技術評価については、運転開始後30年目と40年目を迎える前に実施し、都度、その確認結果を公表している。なお、高経年化技術評価の内容と異なるような劣化状況が確認された場合には、高経年化技術評価の内容を見直し、安全余裕等を確認している。

また、当社は原子力発電にはリスクが存在することを前提として、リスクを定量的に評価する方法として確率論的リスク評価を活用し、可能な限りリスク低減に努めている。

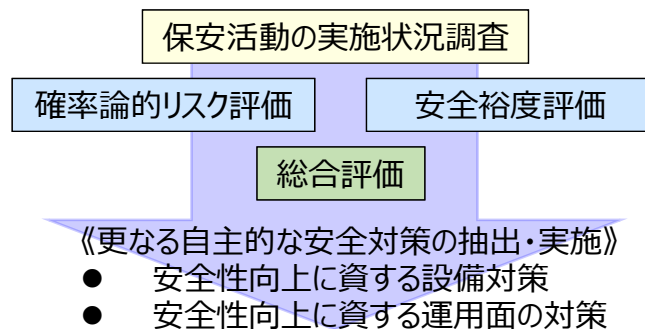
今後、高経年化技術評価に関する新たな知見が得られ、確率論的リスク評価に影響を及ぼすような知見である場合は、その影響を確認し、原子力規制委員会に届出を行っている安全性向上評価において結果を公表する。

さらに、リスクに関する情報について地域の皆さまと共有し、相互理解を深めるためのリスクコミュニケーション活動を引き続き行っていく。

(参考)

安全性向上評価

安全性向上評価は、定期検査終了ごとに、「保安活動の実施状況調査」等により発電所の最新の状況を調査し、「確率論的リスク評価」、「安全裕度評価」等を行い、保安活動の効果を評価するとともに、更なる安全性向上対策を抽出する。



2. 川内原子力発電所に関する要請書への回答

【ご要請32】

原子力発電所のテロ対策など、国の責任において実施すべきことについて、電力事業者が主体となって国へ要望していくなど、電力事業者として国へ要請すべきことは、しっかりと対応すること。

【回答】

原子力発電所その他の重要な原子力施設の警備に関し、警備当局、自衛隊、規制当局及び施設管理者の協力関係を緊密なものとするため、警察庁、海上保安庁、防衛省、原子力規制庁、資源エネルギー庁、文部科学省、内閣官房及び電力事業者により構成される「中央原子力発電所等警備連絡会議」が2022年12月に設置された。

当社も構成員となっており、当該連絡会議を通じて国との連携を密に、国に要請すべきことは、しっかりと対応していく。

なお、立地県である鹿児島県にも「鹿児島県原子力発電所警備連絡会議」が設置されており、警備に必要な情報の交換、関係者による現場実査、合同訓練等を推進していく。

(参考)

警備連絡会議

警備連絡会議は、原子力発電所等が設置されている13道県及び中央（東京）に設置されている。地方の連絡会議では、警備に必要な情報の交換、関係者間の連携の要領の確認、関係者による現場実査、関係者による合同訓練等を推進していく。

2. 川内原子力発電所に関する要請書への回答

【ご要請33】

劣化状況の確認・評価に当たっては、対象とする機器や材料の範囲、検査方法等も含め、国の基準に示されたもの以外の実施の必要性についても継続的に検討すること。

【回答】

現在、劣化状況の確認・評価に当たっては、国の基準に示されたもの以外にも日本原子力学会の「原子力発電所の高経年化対策実施基準」も用いて、最新知見等の収集・検討を実施し評価を行っている。

今後もこれらの取り組みを継続するとともに、今回の鹿児島県からの要請の内容を踏まえ、国や原子力学会の基準に示されたもの以外の実施の必要性も検討し、評価対象とする機器や材料の範囲、検査や評価の手法の高度化に努めていく。

(参考)

最新知見等の収集及び高経年化技術評価の見直し

日本原子力学会の学会標準として、最新知見を反映した「原子力発電所の高経年化対策実施基準」（以下、学会標準）を大学の専門分野の研究者、電中研、プラントメーカーに加え当社も参加するPLM分科会において、最新知見を収集・検討し、対象とする機器や材料の範囲等を見直した追補版を毎年度発刊してきており、5年に1度を目安に改定も行っている。

また、高経年化技術評価を実施するにあたっては、国発出のガイドに加え、上記学会標準等、最新知見に基づき評価を行っている。

さらに、高経年化技術評価に係る保安規定の認可後においても、社内関係箇所で開催（1回／年以上）し、最新知見による高経年化技術評価の見直し又は、長期施設管理方針の変更の必要性について検討を行っている。

3. おわりに

- いただいた33項目のご要請につきましては、各項目において当社がこれまで実施してきた設備の高経年化に対する新しい知見の積極的な取入れや発電所の健全性の維持・確認を目的とした設備の保全活動、教育・訓練、人材育成について、今後も継続的かつ着実に実施していくとともに、運転開始40年以降の川内原子力発電所1、2号機の更なる安全性、信頼性向上の観点から、取組みの充実等を行ってまいります。
- 川内原子力発電所1、2号機の運転にあたっては、県民の皆さまに安心し、信頼して頂けるよう、今後とも、安全・安定運転に万全を期すとともに、積極的な情報公開と丁寧な説明に努めてまいります。