

本記載例は、様式 2~5 の 1 2 まで「可変風車 20,000kW の発電所」を想定して記載

●●年 ●●月 ●●日

発電に限らず、電力系統に接続しアクセス設備を使用可能とする希望日をご記載ください。(発電所の所内電力受電時期等)

発電設備等設置者名 ●●●●●

1. 希望時期

(1) アクセス設備 ^{※3} の運用開始希望日	2022年 10月 1日
(2) 発電設備等の連系開始希望日(試運転) ^{※4}	2023年 2月 1日
(3) 発電設備等の連系開始希望日(営業運転)	2023年 6月 30日
(4) 発電量調整供給又は振替供給の終了希望日 [発電量調整供給又は振替供給の希望契約期間]	年 月 日 希望なし [年間]

試運転で系統連系する予定時期をご記載ください。(発電機の連系開始までには技術要件が整う必要があります)

託送供給開始(営業運転開始)の予定時期をご記載ください。

連系エリアの一般送配電事業者及び配電事業者の託送供給等約款又はその他要綱等に定める契約受電電力に対する標準電圧を参考に、ご希望の受電電圧をご記載ください。接続検討の結果、近傍の送配電設備の状況等により、希望受電電圧と異なる電圧でご回答することもあります。この場合は、予め推奨する連系電圧が最適であることを説明いたします。

※3: アクセス設備: 発電場所と送電系統を接続する設備 ※4: 運転開始前の試運転など、送電系統への送電

2. 希望受電電圧・予備電線路希望の有無

(1) 希望受電電圧 ^{※5}	66 kV
(2) 予備電線路希望の有無	<input checked="" type="checkbox"/> 有 <input type="checkbox"/> 無
希望する予備送電サービス	<input checked="" type="checkbox"/> A (予備線) <input type="checkbox"/> B (予備電源) ()
予備送電サービス契約電力	19,998 kW

発電設備のアクセス線の予備電線路の希望の有無をご記載ください。予備電線路がない場合、アクセス線の作業停止や事故停止等に伴って、運用上の制約が発生します。※無の場合は、以下項目の記載は省略可。

・予備送電サービスAとは、常時利用変電所から常時利用と同位の電圧で利用する場合があります。
・予備送電サービスBとは、常時利用変電所以外の変電所を利用する場合は常時利用変電所から常時利用と異なった電圧(高圧または特別高圧に限り)で利用する場合があります。

※5: 接続検討の結果、希望受電電圧以外となる場合もございます。

3. 電源種別

該当する電源種別(陸上又は洋上)を選択してください。

<input type="checkbox"/> 火力(LNG: Conv)	<input type="checkbox"/> 火力(LNG: CC(1, 100℃級))	<input type="checkbox"/> 火力(LNG: ACC(1, 100℃級))	<input type="checkbox"/> 火力(LNG: MACC(1, 500℃級))
<input type="checkbox"/> 火力(石炭)	<input type="checkbox"/> 火力(石油)	<input type="checkbox"/> 一般水力 ^{※6}	<input type="checkbox"/> 小水力 ^{※7}
<input type="checkbox"/> 揚水	<input type="checkbox"/> 太陽光	<input checked="" type="checkbox"/> 風力(陸上)	<input type="checkbox"/> 風力(洋上)
<input type="checkbox"/> バイオマス(専焼) ^{※8※9}	<input type="checkbox"/> バイオマス(石炭混焼) ^{※9}	<input type="checkbox"/> バイオマス(LNG混焼) ^{※9}	<input type="checkbox"/> バイオマス(石油混焼) ^{※9}
<input type="checkbox"/> バイオマス(液体燃料) ^{※9}	<input type="checkbox"/> 廃棄物(バイオマス(専焼)を除く) ^{※9}	<input type="checkbox"/> 原子力	<input type="checkbox"/> 地熱
<input type="checkbox"/> 蓄電池	<input type="checkbox"/> その他()		

※6: 発電機定格出力1,000kWを超えるもの。 ※7: 発電機定格出力1,000kW以下のもの。

※8: バイオマスに該当する廃棄物のみを燃焼するものを含みます。

※9: 地域資源バイオマスに該当する場合は、様式1「(9) 特記事項」にその旨記載願います。なお、その場合で燃料貯蔵や技術に由来する制御等により出力抑制が困難となる見込みである場合も様式1「(9) 特記事項」にその旨記載願います。

4. 発電設備等の定格出力合計^{※10}

(1) 変更前	— 台	— kW (°C)	— kW (°C)	— kW (°C)
(2) 変更後	10 台	20,000 kW (— °C)	— kW (°C)	— kW (°C)

※10: ガスタービン等、外気温により発電出力が変化する場合には、各温度における発電出力を記載

5. 受電地点における受電電力(送電系統への送電電力)^{※11}

(1) 変更前	最大 ^{※12}	— kW (°C)	— kW (°C)	— kW (°C)
(2) 変更後	最大	19,998 kW (- °C)	— kW (°C)	— kW (°C)
	最小	-80 kW (- °C)	— kW (°C)	— kW (°C)

受電地点における受電電力(系統への送電電力)の最大値、最小値をご記載ください。最小値は、停止時の系統からの供給電力をマイナス表記します。
最大: 発電機最大出力(4項の数値)
— 自家消費最小電力(6項の数値)
最小: — 自家消費最大電力(6項の数値)

※11: ガスタービン等、外気温により発電出力が変化する場合、各温度における受電電力を記載

※12: 連系地点において、受電電力がない(連系地点からの需要供給のみ)場合は、0を記載

6. 自家消費電力(発電に必要な所内電力を含む)

最大	80 kW	(力率 100%)
最小 ^{※13}	2 kW	(力率 100%)

※13: 発電の有無に拘わらず必要となる負荷設備の容量を記載

自家消費する電力(所内電力を含む)の最大値(最小値)とその負荷の力率をご記載ください。力率はご不明な場合「不明」と記載。

最大: 風車停止中の補機電力+監視制御装置等の常時電力
最小: 風車連転中の監視制御装置等の常時電力

7. サイバーセキュリティ対策

【留意事項】系統連系に際して、サイバーセキュリティ対策の実施、セキュリティ対策の進捗状況、その確認をさせていただきます。

対策	<input checked="" type="checkbox"/> 系統連系技術要件に基づいた以下のサイバーセキュリティ対策を実施すること。 ・事業用電気工作物(発電事業の用に供するものに限る。)は、標準に準拠すること。 ・自家消費用電気工作物(発電事業の用に供するもの及び小規模事業用電気工作物を除く。)に係る遠隔監視システム及び制御システムは、「自家消費用電気工作物に係るサイバーセキュリティの確保に関するガイドライン」に準拠すること。 ・上記以外の発電設備等は、以下の対策を講じること。 1: 外部ネットワークや他ネットワークを通じた発電設備等の制御に 2: 発電設備等の制御に係るシステムへのマルウェアの侵入防止対策
セキュリティ管理責任者	<input type="checkbox"/> 様式1(8)連絡先【連絡先】の記載と同じ <input type="checkbox"/> 様式1(8)連絡先【技術的事項に関する連絡先】の記載と同じ <input checked="" type="checkbox"/> その他 氏名 ●●●●●

【参考: 「発電事業」の要件 資源I&D-庁HPより】
「発電事業」は、以下のいずれの条件にも該当する発電用の電気工作物について、小売電気事業者等の用に供する電力の合計が1万kWを超えるものであること。
①出力計1,000kW以上
②託送契約上の同時最大受電電力が5割超
③年間の逆潮流量(電力量)が5割超

【参考: 「小規模事業用電気工作物の例」 経済産業省HPより】
出力10kW以上50kW未満の太陽光発電設備と出力20kW未満の風力発電設備

発電設備のセキュリティ管理責任者について、いずれかをご選択ください。その他を選択された場合、氏名をご記載ください。

発電設備仕様様 (同期機)

●●年 ●●月 ●●日

【風力解説】
可変速風車のうち同期発電機の場合、本様式を使用すること。
なお、全出力を逆変換装置を介して連系する場合の本様式の提出は、不要とする。

発電設備等設置者名 ●●●●
1 ~ □ 号発電機 (既設 ● 新設 ● 増設 ●)

○○○○の各数値は、
発電機メーカーへお問い合わせいただき、記載してください。
発電設備容量、連系系統、受電電圧等によって接続検討が必要とするデータ項目が異なります。
記載困難な場合は、接続検討での前提条件について協議させていただきます。

どの周波数領域においても耐量可能な電圧範囲をご記載ください。

周波数が0.97pu時 (50Hzエリア：48.5Hz/60Hzエリア：58.2Hz)の運転継続時間をご記載ください。

周波数が0.96pu時 (50Hzエリア：48.0Hz/60Hzエリア：57.6Hz)の運転継続時間をご記載ください。

発電機並列時に系統周波数が並列時許容周波数 (50Hzエリア：50.1Hz/60Hzエリア：60.1Hz) 以下となっていることを確認する装置または機能の設定可能範囲をご記載ください。

通常は無見の場合はブロック図を追加してください。

○○の各数値は、
発電機メーカーへお問い合わせいただき、ご記載ください。
発電設備容量、連系系統、受電電圧等によって接続検討が必要とするデータ項目が異なります。
記載困難な場合は、接続検討での前提条件について協議させていただきます。

(1) 原動機の種類 (蒸気タービン、ガスタービン、内燃機関など)	風力
(2) 発電機台数	□ [台]

2. 交流発電機

(1) メーカー・型式	【メーカー】 ○○○○	【型式】 ○○○○
(2) 電気方式	三相3線式 ・ 単相3線式 ・ 単相2線式	
(3) 定格容量	○○○○ [kVA]	定格出力 ○○○○ [kW]
(4) 出力変化範囲	0 [kW] ~ ○○○○ [kW]	出力変化速度 ○○○○ [kW/分]
(5) 出力抑制時の最低出力 (火力・バイオマスの場合)	風力の場合は記載不要です。	
(6) 定格電圧	○○ [kV]	連続運転可能端子電圧 0.95 [pu] ~ 1.05 [pu]
(7) 力率 (定格)	98 [%]	力率 (運転可能範囲) 遅れ 95 [%] ~ 進み 95 [%]
(8) 定格周波数	50 [Hz]	
(9) 連続運転可能周波数	48.5 [Hz] ~ 50.5 [Hz]	運転可能周波数 47.5 [Hz] ~ 51.5 [Hz]
(10) 周波数低下時の運転継続時間 ^{※1}	0.97pu時 (50Hzエリア：48.5/60Hzエリア：58.2 [Hz])	10 [分]
	0.96pu時 (50Hzエリア：48.0/60Hzエリア：57.6 [Hz])	1 [分]
(11) 並列時許容周波数	50Hzエリア：50.1/60Hzエリア：60.1 [Hz]	50.1 [Hz]
	設定可能範囲	50.1 [Hz] ~ 51.0 [Hz]
(12) 周波数調整機能 (定格出力100MW ^{※2} 以上の火力(地域資源バイオマス以外の混焼バイオマス含む)の場合)	風力は不要 添付 様式5の1 3 参照	
(13) 早期再並列のための機能 (定格出力の合計が400MW ^{※3} 以上の火力(GTC)の場合)	有 ・ 無	
(14) 励磁系	(a) 励磁方式	添付 様式5の1 参照
	(b) 自動電圧調整装置(AVR等)の有無・定数	有 (添付 様式5の1参照) ・ 無
	有の場合制御方式	AVR ・ APFR ・ その他 ()
(c) 系統安定化装置(PSS)の有無・定数	有 (添付 様式5の1参照) ・ 無	
(15) 调速機(ガバナ)の定数	添付 様式5の2 参照	
(16) 系統並解列箇所	添付 様式5の4 参照	
(17) 自動同期検定装置の有無	有 ・ 無	
(18) 発電機の飽和特性	添付 様式5の3 参照	
(19) 諸定数 (基準容量 ○○○○ kVA)	飽和値	不飽和値
(a) 直軸同期リアクタンス	(Xd) ○○ [%]	○○ [%]
(b) 直軸過渡リアクタンス	(Xd') ○○ [%]	○○ [%]
(c) 直軸初期過渡リアクタンス	(Xd'') ○○ [%]	○○ [%]
(d) 直軸短絡過渡時定数(Td')	(Td')	○○ [s]
	または直軸開路時定数(Tdo')	○○ [s]
(e) 直軸短絡初期過渡時定数(Td'')	(Td'')	○○ [s]
	または直軸開路初期時定数(Tdo'')	○○ [s]
(f) 横軸同期リアクタンス	(Xq) ○○ [%]	○○ [%]
(g) 横軸過渡リアクタンス	(Xq') ○○ [%]	○○ [%]
(h) 横軸初期過渡リアクタンス	(Xq'') ○○ [%]	○○ [%]
(i) 横軸短絡過渡時定数(Tq')	(Tq')	○○ [s]
	または横軸開路時定数(Tqo')	○○ [s]
(j) 横軸短絡初期過渡時定数(Tq'')	(Tq'')	○○ [s]
	または横軸開路初期時定数(Tqo'')	○○ [s]
(k) 電機子漏れリアクタンス	(XL) ○○ [%]	○○ [%]
(l) 電機子時定数	(Ta) ○○ [s]	○○ [s]
(m) 逆相リアクタンス	(X2) ○○ [%]	○○ [%]
(n) 零相リアクタンス	(X0) ○○ [%]	○○ [%]
(o) 慣性定数 (発電機+タービン合計値)	(2H) ○○ [MW・s/MVA]	○○ [pu]
(p) 励磁系頂上電圧 ^{※3}		○○ [pu]
(q) 制動巻線	有 ・ 無 ^{※4}	

※1：北海道エリアの場合は、「0.97pu時」は「連続」が要件となるほか、「0.96pu時」欄の記載は不要
 ※2：沖縄エリアの場合は35MW ※3：励磁系頂上電圧は無負荷定格電圧運転時の励磁電圧を基準として記載
 ※4：制動巻線を有しているものと同等以上の乱調防止効果を有する資料を添付
 ※5：エリアの個別事情を考慮して別に定める場合があります。

【留意事項】

- 異なる仕様の発電機がある場合は、本様式を複写し、仕様毎にご記載ください。
- 系統安定度の検討などで、さらに詳細な資料を確認させていただく場合があります。

各数値は、発電機メーカーにお問い合わせください。記載困難な場合は、接続検討での前提条件について協議させていただきます。

2段速度風車の場合は、両方をご記載ください。(2000 / 650)

力率改善用コンデンサを具備している場合は、自動制御後の運転力率をご記載ください。

周波数が0.97pu時(50Hzエリア:48.5Hz/60Hzエリア:58.2Hz)の運転継続時間をご記載ください。

周波数が0.96pu時(50Hzエリア:48.0Hz/60Hzエリア:57.6Hz)の運転継続時間をご記載ください。

発電機並列時に系統周波数が並列時許容周波数(50Hzエリア:50.1Hz/60Hzエリア:60.1Hz)以下となっていることを確認する装置または機能の設定可能範囲をご記載ください。

定格出力基準で周波数調定率をご記載ください。

様式5の4に系統並列箇所を明示してください。

発電設備仕様(誘導機)

●●●年●●●月●●●日

【風力解説】

可変速風車のうち誘導機の場合、本様式を使用すること。なお、全出力を逆変換装置を介して連系する場合の本様式の提出は、不要とする。

発電設備等設置者名 ●●●●
1 ~ □ 号発電機 (既設・**新設**・増設)

(1) 原動機の種類(水力、内燃機関、風力など)	風力
(2) 発電機の種類(かご形、巻線形など)	かご型三相誘導
(3) 発電機台数	□ [台]

2. 交流発電機

(1) メーカー・型式	【メーカー】 ○○○○	【型式】 ○○○○
(2) 電気方式	三相3線式・単相3線式・単相2線式	
(3) 定格容量	2,100/650 [kVA]	定格出力 2,000/600 [kW]
(4) 出力抑制時の最低出力(火力・バイオマス)	風力の場合は記載不要です。	
(5) 定格電圧	0.69 [kV]	運転可能電圧範囲 0.95 [pu] ~ 1.05 [pu]
(6) 力率(定格)	100 [%]	力率(運転可能範囲) 遅れ 90 [%] ~ 進み 100 [%]
(7) 定格周波数	50 [Hz]	
(8) 連続運転可能周波数	48.5 [Hz] ~ 50.5 [Hz]	運転可能周波数 47.5 [Hz] ~ 51.5 [Hz]
(9) 周波数低下時の運転継続時間 ^{※1}	0.97pu時(50Hzエリア:48.5/60Hzエリア:58.2 [Hz])	10 [分]
	0.96pu時(50Hzエリア:48.0/60Hzエリア:57.6 [Hz])	1 [分]
(10) 並列時許容周波数	50Hzエリア:50.1/60Hzエリア:60.1 [Hz]	50.1 [Hz]
(11) 周波数調整機能(定格出力100MW ^{※2} 以上の火力(地域資源バイオマス以外の混焼バイオマス含む)の場合)	添付 様式5の13 参照	
(12) 周波数調定率設定可能範囲(風力の場合)	2 [%] ~ 5 [%] (設定刻み 1 [%])	
(13) 不感帯設定可能範囲(風力の場合)	50.1 [Hz] ~ 50.3 [Hz] (設定刻み 0.1 [Hz])	
(14) 系統並列箇所	大きい方の定格容量をご記載ください。添付 様式5の4 参照	
(15) 諸定数(基準容量 2,100 kVA)		
(a) 拘束リアクタンス (X _i)	20 [%]	
(b) 限流リアクトル	容量	[kVA]
(c) ソフトスタート機能の有無	有・無	
(d) ソフトスタートによる突入電流制限値	80 [%]	
(e) 始動電流(ソフトスタート機能無の場合)	[A]	
(16) 発電機の出力特性(風力の場合)	添付 様式5の14~16 参照	
(17) 出力変動対策の方法(風力の場合)	添付 様式5の17 参照	
(18) 蓄電池設置(出力変動対策)の有無(風力の場合)	有 ^{※3} ・無	
(19) ウィンドファームコントローラーの有無(風力の場合)	有・無	

※1:北海道エリアの場合は、「0.97pu時」は「連続」が要件となるほか、「0.96pu時」欄の記載は不要

※2:沖縄エリアの場合は35MW

※3:「有」の場合、蓄電池設備仕様および蓄電池システムの諸元を算定するためのシミュレーションに使用した発電データ等の提出が必要となります。(任意様式)

【留意事項】

- 異なる仕様の発電機がある場合は、本様式を複写し、仕様毎にご記載ください。
- 系統安定度の検討などで、さらに詳細な資料を確認させていただく場合があります。

発電設備仕様（二次励磁巻線形誘導機）

●●年●●月●●日

【風力解説】

可変速風車のうち二次励磁巻線形誘導機の場合、本様式を使用すること。なお、全出力を逆変換装置を介して連系する場合の本様式の提出は、不要とする。

発電設備等設置者名 ●●●●

1～10 号発電機 (既設 新設 増設)

各数値は、メーカーへお問い合わせいただき、ご記載ください。

(2) 発電機台数	風力	10	[台]
-----------	----	----	-----

2. 交流発電機

(1) メーカー・型式	【メーカー】 ○○○○	【型式】 ○○○○
(2) 電気方式	三相3線式 <input checked="" type="checkbox"/> ・ 単相3線式 <input type="checkbox"/> ・ 単相2線式 <input type="checkbox"/>	
(3) 定格容量	2,100 [kVA]	定格出力 2,000 [kW]
(4) 出力抑制時の最低出力（火力・バイオマスの場合）	風力の場合は記載不要です。	
(5) 定格電圧	0.69 [kV]	運転可能電圧範囲 0.95 [pu] ~ 1.05 [pu]
(6) 力率	定格	100 [%]
	調整範囲	力率設定範囲：遅れ 95 [%] ~ 進み 95 [%] 力率設定ステップ：1.0 [%]
(7) 電圧・無効電力制御	Volt-Var制御・電圧一定制御・無効電力一定制御 <input checked="" type="checkbox"/> ・ 力率一定制御 <input checked="" type="checkbox"/> ・ その他 ()	
(8) 定格周波数	50 [Hz]	
(9) 連続運転可能周波数	48.5 [Hz] ~ 50.5 [Hz]	運転可能周波数 47.5 [Hz] ~ 51.5 [Hz]
(10) 周波数低下時の運転継続時間 ^{※1}	0.97pu時 (50Hzエリア：48.5/60Hzエリア：58.2 [Hz])	10 [分]
	0.96pu時 (50Hzエリア：48.0/60Hzエリア：57.6 [Hz])	1 [分]
(11) 並列時許容周波数	50Hzエリア：50.1/60Hzエリア：60.1 [Hz]	50.1 [Hz]
	設定可能範囲	50.1 [Hz] ~ 51.0 [Hz]
(12) 周波数調整機能（定格出力100MW ^{※2} 以上の火力（地域資源バイオマス以外の混焼バイオマス含む）の場合）	添付 様式5の13 参照	
(13) 周波数調定率設定可能範囲（風力の場合）	2 [%] ~ 5 [%]（設定刻み 1 [%]）	
(14) 不感帯設定可能範囲（風力の場合）	50.1 [Hz] ~ 50.3 [Hz]（設定刻み 0.1 [Hz]）	
(15) 系統並解列箇所	添付 様式5の4 参照	
(16) 自動的に同期がとれる機能の有無	定格容量をご記載ください。 <input checked="" type="checkbox"/> 有 ・ 無	
(17) 誘導発電機諸定数（基準容量 2,100 kVA）	(a) 拘束リアクタンス	(X _L) 20 [%]
(18) 二次励磁装置種類	(a) 主回路方式	他励式インバータ <input type="checkbox"/> ・ その他 (自励式) <input checked="" type="checkbox"/>
	(b) 出力制御方式	電圧制御方式 <input checked="" type="checkbox"/> ・ 電流制御方式 <input checked="" type="checkbox"/> PWM <input checked="" type="checkbox"/> ・ PAM (サイリスタ) <input type="checkbox"/>
(19) 事故時運転継続 (FRT) 要件適用の有無	<input checked="" type="checkbox"/> 有 ・ 無	
(20) 高調波電流歪率	総合	0.5 [%]
	各次最大	第 17 次 0.2 [%]
(21) 発電機の出力特性（風力の場合）	添付 様式5の14~16 参照	
(22) 出力変動対策の方法（風力の場合）	添付 様式5の17 参照	
(23) 蓄電池設置（出力変動対策）の有無（風力の場合）	<input checked="" type="checkbox"/> 有 ^{※3} ・ 無	
(24) ウィンドファームコントローラーの有無（風力の場合）	<input checked="" type="checkbox"/> 有 ^{※3} ・ 無	

発電設備に具備する電圧・無効電力制御機能について記載ください。

周波数が0.97pu時 (50Hzエリア：48.5Hz/60Hzエリア：58.2Hz)の運転継続時間を記載ください。

周波数が0.96pu時 (50Hzエリア：48.0Hz/60Hzエリア：57.6Hz)の運転継続時間を記載ください。

発電機並列時に系統周波数が並列時許容周波数(50Hzエリア：50.1Hz/60Hzエリア：60.1Hz)以下となっていることを確認する装置または機能の設定可能範囲をご記載ください。

定格出力基準で周波数調定率をご記載ください。

事故時運転継続 (FRT) 要件適用の有無をご記載ください。通常は適用有。

逆変換装置の高調波電流歪率を記載してください。不明な場合は、メーカーへお問い合わせください。別添示す上限値を超過する場合は、再検討が必要となります。

※1：北海道エリアの場合は、「0.97pu時」は「連続」が要件となるほか、「0.96pu時」欄の記載は不要

※2：沖縄エリアの場合は35MW

※3：「有」の場合、蓄電池設備仕様および蓄電池システムの諸元を算定するためのシミュレーションデータ等の提出が必要となります。（任意様式）

【留意事項】

- 異なる仕様の発電機がある場合は、本様式を複写し、仕様毎にご記載ください。
- 系統安定度の検討などで、さらに詳細な資料を確認させていただく場合があります。

【参考：自励式三相ブリッジ (PMW制御) の場合】サイリスタ適用時と異なり、「等価容量」(6パルス変換装置容量に変換)算出計数がゼロ (ki=0) の為、数値はゼロとなるが、ここでは風車認証時等のデータをご記載ください。
<参考>電協研4.6巻2号 総合5%以下、各次3%以下が望ましい。

発電設備仕様 (逆変換装置)

●●●●年●●月●●日

【風力解説】
風力発電では、出力量によらず逆変換装置を介して連系する機種が該当する。

発電設備等設置者名 ●●●●
1 ~ □ 号発電機 (既設 ● 新設 ○ 増設)

各数値は、メーカーへお問い合わせいただき、ご記載ください。

(1) 原動機の種類 (風力、太陽光など)	風力
(2) 台数 (逆変換装置またはPCSの台数)	□ [台]

2. 逆変換装置

(1) メーカー・型式	【メーカー】 ○○○○	【型式】 ○○○○
(2) 電気方式	三相3線式 ● 単相3線式 ● 単相2線式	
(3) 定格容量	2,100 [kVA]	
(4) 定格出力	2,000 [kW]	
(5) 出力変化範囲	0 [kW] ~ 2,000 [kW]	
(6) 定格電圧	0.69 [kV]	運転可能電圧範囲 0.92 [pu] ~ 1.08 [pu]
(7) 力率 (定格)	100 [%]	
(8) 力率 (運転可能範囲)	遅れ 90 [%] ~ 進み 95 [%]	
(9) 電圧・無効電力制御	Volt-Var制御 ● 電圧一定制御 ● 無効電力一定制御 ● 力率一定制御 ● その他 ()	
(10) 定格周波数	50 [Hz]	
(11) 連続運転可能周波数	48.5 [Hz] ~ 50.5 [Hz]	運転可能周波数 47.5 [Hz] ~ 51.5 [Hz]
(12) 周波数低下時の運転継続時間 ^{※1}	0.97pu時 (50Hzエリア: 48.5/60Hzエリア: 58.2 [Hz])	10 [分]
	0.96pu時 (50Hzエリア: 48.0/60Hzエリア: 57.6 [Hz])	1 [分]
(13) 並列時許容周波数	50Hzエリア: 50.1/60Hzエリア: 60.1 [Hz]	50.1 [Hz]
	設定可能範囲	50.1 [Hz] ~ 51.0 [Hz]
(14) 周波数調定率設定可能範囲 (風力の場合)	2 [%] ~ 5 [%] (設定刻み 1 [%])	
(15) 不感帯設定可能範囲 (風力の場合)	50.1 [Hz] ~ 50.3 [Hz] (設定刻み 0.1 [Hz])	
(16) 自動同期検出機能 (自励式の場合)	有 ● 無	
(17) 系統並解列箇所	添付 様式5の4 参照	
(18) 通電電流制限値	150 [%]	
(19) 系統事故時の力率制御時間	5 [ms]	
(20) 主回路方式	自励式 (電圧形 ● 電流形)	
	他励式	
(21) 出力制御方式	電圧制御方式 ● 電流制御方式 ● その他 ()	
(22) 事故時運転継続 (FRT) 要件適用の有無	有 ● 無	
(23) 高調波電流歪率	総合	0.8 [%]
	各次最大	第 13 次 0.5 [%]
(24) 発電機の出力特性 (風力の場合)	添付 様式5の14~16 参照	
(25) 出力変動対策の方法 (風力の場合)	添付 様式5の17 参照	
(26) 蓄電池設置 (出力変動対策)の有無 (風力の場合)	有 ^{※2} ● 無	
(27) ウィンドファームコントローラーの有無 (風力の場合)	有 ● 無	
(28) 蓄電容量	出力 500 [kW]	時間 2.5 [h]

自励式の場合は、無効電力(力率)調整が可能であり、特殊な要求がない限り別置のSVCなどは不要です。

発電設備に具備する電圧・無効電力制御機能について記載ください。

発電機並列時に系統周波数が並列時許容周波数(50Hzエリア: 50.1Hz/60Hzエリア: 60.1Hz)以下となっていることを確認する装置または機能の設定可能範囲をご記載ください。

定格出力基準で周波数調定率をご記載ください。

発電機の並解列箇所の分かる図を様式5の4にご記載ください。

系統事故発生から指定力率に制御完了する時間を記載ください。接続検討申込時には記載困難な場合、協議させていただきます。なお、系統事故時とは系統連系規程の電圧低下時のFRT要件で言えば、「電圧低下開始時となります。

逆変換装置の高調波電流歪率をご記載ください。ご不明な場合は、メーカーへお問い合わせください。別途示す上限値を超過する場合には、再検討が必要となる場合があります。

事故時運転継続(FRT)要件適用の有無をご記載ください。

※2: 「有」の場合、蓄電池設備仕様および蓄電池シミュレーションに使用した蓄電池データ等の提出が必要となります。

蓄電池定格出力[kW]および定格出力時の出力可能時間[h]を記載ください。なお、記入いただく容量は、構内の蓄電池容量全体であり、また、PCS出力にて制約を受ける場合は、PCS出力にて記載ください。

※1: 北海道エリアの場合は、「0.97pu時」は「連続」が、「0.96pu時」欄の記載は不要とするためのシミュレーションに使用した。

【留意事項】

- 異なる仕様の逆変換装置がある場合
- 電圧変動の検討などで、さらに詳細

【参考: 自励式三相ブリッジ(PWM制御)の場合】サイリスタ適用時と異なり、「等価容量」(6/π変換装置容量に変換)算出計数がゼロ(ki=0)の為、数値はゼロとなるが、ここでは風車認証時等のデータをご記載ください。
<参考>電協研46巻2号 総合5%以下、各次3%以下が望ましい

保護リレー

発電設備等設置者名 ●●●●

3. 保護リレー整定値一覧表

保護リレーの種別	リレー DevNo.	設置相数	遮断箇所 (CBNo.)	リレー 製造者・型式	整定範囲 (時限含む)	CT比	VT比	申請整定値	備考
構内事故	比率差動	RDfR (87T)	3	152、52F1、52F2	○○○ ○○○	基準電流：2.9～8.7A (0.1A ステップ) 最小動作感度：基準電流制定の30% 動作比率：50%	300/5A 800/5A		
	地絡過電圧	OVGR (64B)	1	152、52F1、52F2	○○○ ○○○	整定範囲：10-50V (1V ステップ) タイマ：0-30s (0.05s ステップ)		22kV/110V/110/3V	
	地絡過電流	OCGR (51NG)	1	152、52F1、52F2	○○○ ○○○	整定範囲：0.1-3A (0.1A ステップ) タイマ：0-30s (0.05s ステップ)	50/5A		
	不足電圧	UVR (27B)	3	52F1、52F2	○○○ ○○○	整定範囲：20-100V (1V ステップ) タイマ：0-30s (0.1s ステップ)		22kV/110V/110/3V	
	過電流 (瞬時)	OCR-H (51F1H)	3	52F1	○○○ ○○○	整定範囲：10-80A (1A ステップ)	400/5A		
	過電流 (反限時)	OCR (51F1)	3	52F1	○○○ ○○○	整定範囲：2-18A (0.1A ステップ) 反限時：倍率0.5-20 (0.1倍ステップ)	400/5A		
	地絡方向	DGR (67F1)	1	67F1	○○○ ○○○	整定範囲：0.1-3A (0.1A ステップ) タイマ：0-30s (0.05s ステップ)	50/5A	22kV/110V/110/3V	
	過電流 (瞬時)	OCR-H (51F2H)	3	52F2	○○○ ○○○	整定範囲：10-80A (1A ステップ)	400/5A		
	過電流 (反限時)	OCR (51F2)	3	52F2	○○○ ○○○	整定範囲：2-18A (0.1A ステップ) 反限時：倍率0.5-20 (0.1倍ステップ)	400/5A		
	地絡方向	DGR (67F2)	1	52F2	○○○ ○○○	整定範囲：0.1-3A (0.1A ステップ) タイマ：0-30s (0.05s ステップ)	50/5A	22kV/110V/110/3V	
	過電流 (瞬時)	OCR-H (51RH)	3	152	○○○ ○○○	整定範囲：10-80A (1A ステップ)	300/5A		構内事故及び系統事故対応
	過電流 (反限時)	OCR (51R)	3	152	○○○ ○○○	整定範囲：2-18A 普通反限時：時間倍率0.5-20	300/5A		構内事故及び系統事故対応
系統事故	地絡過電流	OCGR (51RG)	1	152	○○○ ○○○	整定範囲：0.1-3A (0.1A ステップ) タイマ：0-30s (0.05s ステップ)	300/5A		構内事故及び系統事故対応
	地絡過電圧	OVGR (64)	1	152	○○○ ○○○	整定範囲：10-50V (1V ステップ) タイマ：0-30s (0.05s ステップ)		66kV/110V/110/3V	
発電機事故	不足電圧	UVR (27)	3	152	○○○ ○○○	整定範囲：20-100V (1V ステップ) タイマ：0-30s (0.1s ステップ)		66kV/110V/110/3V	系統事故及び発電機事故対応
	過電圧	OVR (59)	1	152	○○○ ○○○	整定範囲：110-140V (1V ステップ) タイマ：0-30s (0.1s ステップ)		66kV/110V/110/3V	
(事故時運転継続防止)	周波数低下	UFR (95L)	1	152	○○○ ○○○	整定範囲：47-50Hz (0.1Hz ステップ) タイマ：0-30s (0.1s ステップ)		66kV/110V/110/3V	
	周波数上昇	OFR (95H)	1	152	○○○ ○○○	整定範囲：50-53Hz (0.1Hz ステップ) タイマ：0-30s (0.1s ステップ)		66kV/110V/110/3V	

接続検討申込時には記載困難な場合、協議させていただきます。

↑ 判る範囲で記載(空欄でもよい)

※保護リレーブロック図を様式5の9に示す。

【留意事項】

○ 連系する電圧や発電機形態により、系統連系規程で定める必要な保護リレーについてご記載ください。

●●年●●月●●日

変圧器および線路

発電設備等設置者名 ●●●●

1. 連系用変圧器

(1) メーカー・型式	【メカ】 ○○○○	【型式】 ○○○○	
(2) 名称	変圧器番号 ^{※1} TR1 (添付 様式5の4 参照)		
(3) 定格容量 (1次/2次/3次)	22,000 [kVA]		
(4) 定格電圧 (1次/2次/3次)	66/22 [kV]		
(5) 結線方法	高圧側 デルタ/低圧側 スター		
(6) タップ切替器	無電圧タップ切替	有・無	
		タップ数	5
		タップ電圧	69.3-67.65-66.0-64.35-62.7 [kV]
	負荷時タップ切替	有・無	
		タップ数	
		電圧調整範囲	[kV]
(7) %インピーダンス (基準容量 22,000 kVA) ^{※2}	Xps 9.0	Xst	Xtp [%]
(8) 中性点接地方式 (電力系統側中性点)	直接接地・抵抗接地 非接地・その他 ()		
(9) 台数	1		
(10) 昇圧対象発電設備 (昇圧変圧器の場合)	TR1		
(11) 励磁特性曲線	(添付 様式5の18 参照)		

※1：様式5の4に記載の対象変圧器の番号を記載

※2：Xps (1次-2次)、Xst (2次-3次)、Xtp (3次-1次)

昇圧用変圧器など、上記連系用変圧器以外の変圧器の仕様についてご記載ください。

接続検討申込時には記載困難な場合、協議させていただきます。

2. その他の変圧器 (風車用昇圧変圧器)

(1) メーカー・型式	【メカ】 ○○○○	【型式】 ○○○○	
(2) 名称	変圧器番号 ^{※3} UTR1 ~ UTR10 (添付 様式5の4 参照)		
(3) 定格容量 (1次/2次/3次)	2,100/2,100 [kVA]		
(4) 定格電圧 (1次/2次/3次)	22/0.69 [kV]		
(5) 結線方法	高圧側 デルタ/低圧側 スター		
(6) タップ切替器	無電圧タップ切替	有・無	
		タップ数	5
		タップ電圧	23.1-22.55-22.0-21.45-20.9 [kV]
	負荷時タップ切替	有・無	
		タップ数	
		電圧調整範囲	[kV]
(7) %インピーダンス (基準容量 2,100 kVA) ^{※2}	Xps 6.0	Xst	Xtp [%]
(8) 台数	10 [台]		
(9) 昇圧対象発電設備 (昇圧変圧器の場合)	No.1 風力発電機 ~ No.10 風力発電機		

※3：様式5の4に記載の対象変圧器の番号を記載

※4：Xps (1次-2次)、Xst (2次-3次)、Xtp (3次-1次)

【変圧器に関する留意事項】

- 異なる仕様の変圧器がある場合は、本様式を複写し、仕様毎にご記載ください。
- 必要により、その他変圧器の励磁特性も確認させていただく場合があります。

3. 線路

(1) インピーダンス	添付 様式5の11 参照
-------------	--------------

【留意事項】

- 発電設備から連系点までの線路こう長が長い場合にご記載ください。

●●年●●月●●日

受電設備および負荷設備

発電設備等設置者名 ●●●●

4. 受電設備

(1) 絶縁方式	気中絶縁 ・ ガス絶縁 ・ その他 ()
----------	------------------------------

5. 連系用遮断器

(1) メーカー・型式	【メーカー】 ○○○○	【型式】 ○○○○
(2) 定格電圧	72	[kV]
(3) 定格電流	600	[A]
(4) 定格遮断電流	25	[kA]
(5) 定格遮断時間	3	[サイクル =s]

6. 調相設備^{※5}

(1) 種類	なし	
(2) 電圧別容量	特別高圧	
	高圧	
	低圧	
(3) 合計容量		
(4) 自動力率制御装置の有無	有	無

※5：様式2の自家消費電力の力率に調相設備を含む場合は不要

7. 高調波発生機器 (有 ・ **無**)

【留意事項】

○ 高調波発生機器を有する場合には、別紙「高調波流出電流計算書」を提出してください。

8. 電圧フリッカ発生源 (有 ・ **無**)

電圧フリッカの発生源と対策設備の概要

【留意事項】

○ 電圧フリッカ対策検討資料を添付してください。

9. 不平衡負荷 (有 ・ **無**)

不平衡負荷の概要

10. 特記事項

高調波流出電流計算書(その1)

発電設備等設置者名

●●●●

受電電圧	kV	①契約電力相当値	kW
------	----	----------	----

第1ステップ										第2ステップ											
高調波発生機器				相数	② ※ 定格入力 容量 [kVA]	③ 台数	④=②×③ 定格入力 容量 (合計) Pi [kVA]	⑤ 回路 種別No.	⑥ 換算 係数 Ki	⑦=④×⑥ 等価 容量 Ki×Pi [kVA]	⑨ ※ 定格入力 電流 (受電電圧 換算値) [mA]	⑩ 最大 稼働率 k [%]	⑪=⑨×高調波発生量×⑩ 高調波流出電流[mA]								
No.	機器名称	製造業者	型式										5次	7次	11次	13次	17次	19次	23次	25次	
1	該当機器なし																				
2																					
3																					
4																					
5																					
6																					
7																					
8																					
9																					
10																					
11																					
12																					
13																					
14																					
15																					
16																					
17																					
18																					
19																					
20																					
										⑧ = Σ ⑦ 合計 P ₀ 限度値 [kVA]		⑫ 合計 I _n 対策要否判定									
										第2ステップの検討要否判定											

風車以外の負荷設備で、該当する機器がある場合には、様式4「7. 高調波発生機器」で、「有」を選択した上で、本シートの内容を記載し提出してください
(高調波抑制対策技術指針JEAG9702に従ってご記載ください)

- ・第1ステップによる等価容量合計⑧が、300kVA (22,33kV受電) または2,000kVA (66kV以上受電) を超える場合は、第2ステップへ
- ・第2ステップにおいて、各次数について、高調波流出電流⑫>高調波流出電流上限値⑬ならば
 - 構内に高調波を低減する設備がある場合・抑制対策を実施している場合は、計算書(その2)へ
 - 上記以外の場合は、別途対策を要する。

高調波流出電流の上限値								
⑬=契約電力相当値1kW当たりの高調波流出電流の上限値×①								
次数	5次	7次	11次	13次	17次	19次	23次	25次
上限値 [mA]								

※厳密には、②に基本波入力容量、⑨に基本波入力電流を用いて計算することが望ましいが、定格入力容量、定格入力電流を用いて計算してもよい。

【留意事項】

○様式4別紙1および別紙2は、高調波抑制対策技術指針(JEAG9702)に従ってご記載ください。

高調波流出電流計算書(その2)

発電設備等設置者名 ●●●●

受電電圧 kV ①契約電力相当値 kW

構内単線結線区 (高調波発生機器、受電用変圧器、高調波を低減する機器の設置位置・諸元・電気定数等、計算に必要な情報を必ず記載)

高調波流出電流の詳細計算と抑制対策の検討

指針202-1の2.の「(4) 高調波流出電流の詳細計算と抑制対策の検討」の実施結果として、高調波流出電流の計算過程を具体的に記載

該当機器なし

	5次	7次	11次	13次	17次	19次	23次	25次
計算書(その1)の高調波流出電流 [mA]								
低減後の高調波流出電流 [mA]								
高調波流出電流の上限値 [mA]								
対策要否判定								

(注) 本様式により難しい場合は、別の様式を用いてもよい。

●●年●●月●●日

監視制御

発電設備等設置者名

●●●●

11. 通信形態

保安通信用電話	通信回線形態	電気通信事業者の専用回線
	設置場所	・ 発電設備等設置地点 ・ その他 (名称 住所)
情報伝送装置	通信回線形態	電気通信事業者の専用回線
	装置の種類	CDT方式 ・ その他 ()
	設置場所	・ 発電設備等設置地点 ・ その他 (名称 住所)

12. 監視制御方式

監視制御方式	常時監視制御方式 ・ 遠隔常時監視制御方式 ・ 随時監視制御方式 ・ 随時巡回方式 断続監視制御方式 ・ 遠隔断続監視制御方式 ・ 簡易監視方式
--------	---

監視制御方式についてご記載ください。区分・考え方の一例は以下のとおりとなっています。

- ・ 常時監視制御：技術員が発電所またはこれと同一構内に常時駐在し、監視制御すること。
- ・ 遠方常時監視制御：技術員が発電制御所に常時駐在し、監視制御すること。
- ・ 随時監視制御：技術員が発電所またはその構外に常時駐在し、必要に応じ発電所に出向き、制御すること。

※その他は「風力発電規程 (JESC_V0001)」「発電規程 (JESC_E0003)」にて、ご確認ください。

※用紙の大きさは、日本産業規格A3サイズまたはA4サイズとしてください。

●●年●●月●●日

発電設備等設置者名 ●●●●

各定数の設定範囲、設定値もご記載ください。

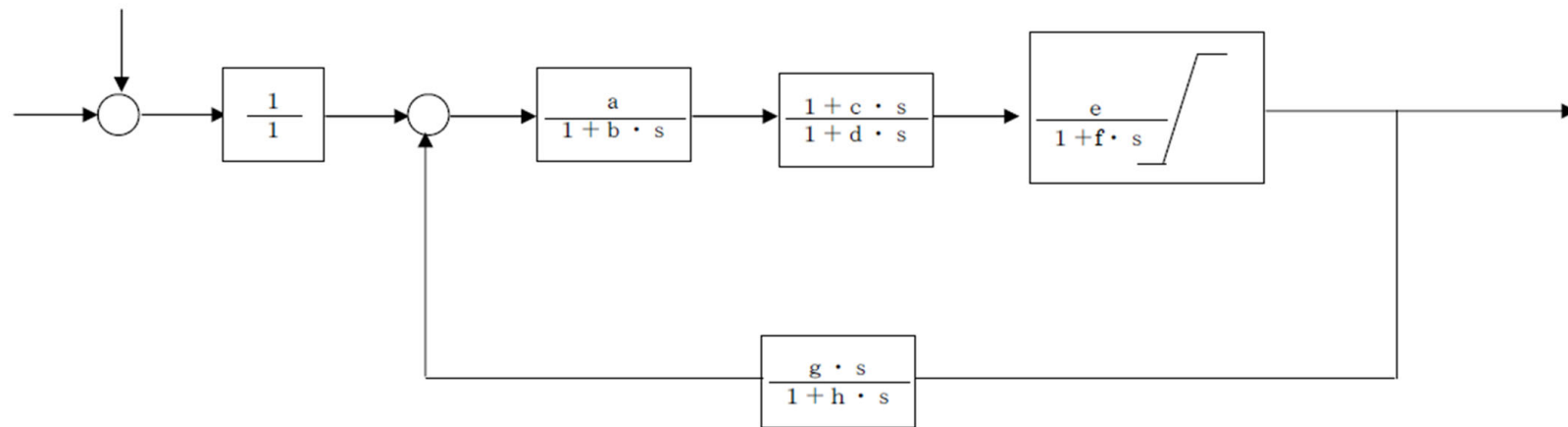
発 電 機 制 御 系 プ ロ ッ ク 図
 - 励 磁 系 -

【風力解説】

本様式は、可変速風車のうち同期発電機を連系する場合に提出が必要です。
 全出力を逆変換装置を介して連系する場合、本様式の提出は不要です。

以下は同期機の場合のサンプルですが、求められるブロック図の詳細
 度合いや各定数が異なる場合があるので、接続検討申込書提出先の
 一般送配電事業者にご相談・確認等を行ってください。

(例)



※用紙の大きさは、日本産業規格A3サイズまたはA4サイズとしてください。

●●年●●月●●日

発電設備等設置者名 ●●●●

各定数の設定範囲、設定値もご記載ください。

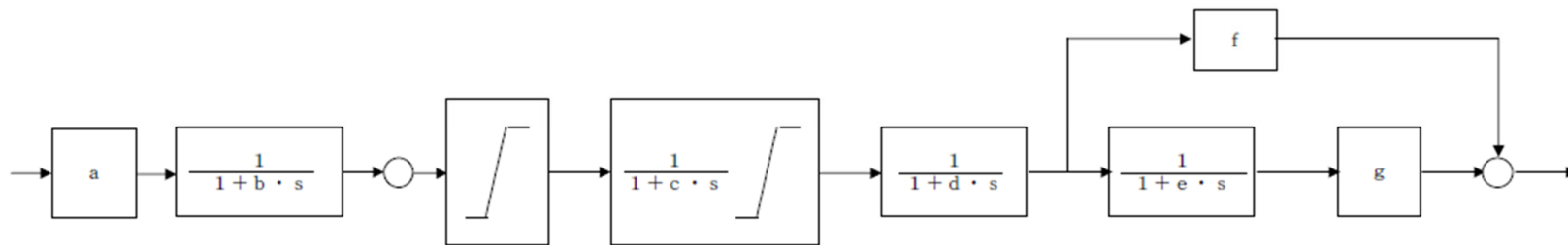
発電機制御系ブロック図
- ガバナ系 -

【風力解説】

本様式は、可変速風車のうち同期発電機を連系する場合に提出が必要です。
全出力を逆変換装置を介して連系する場合、本様式の提出は不要です。

以下は同期機の場合のサンプルですが、求められるブロック図の詳細
度合いや各定数が異なる場合があるので、接続検討申込書提出先の
一般送配電事業者に相談・確認等を行ってください。

(例)



※用紙の大きさは、日本産業規格A3サイズまたはA4サイズとしてください。

●●年●●月●●日

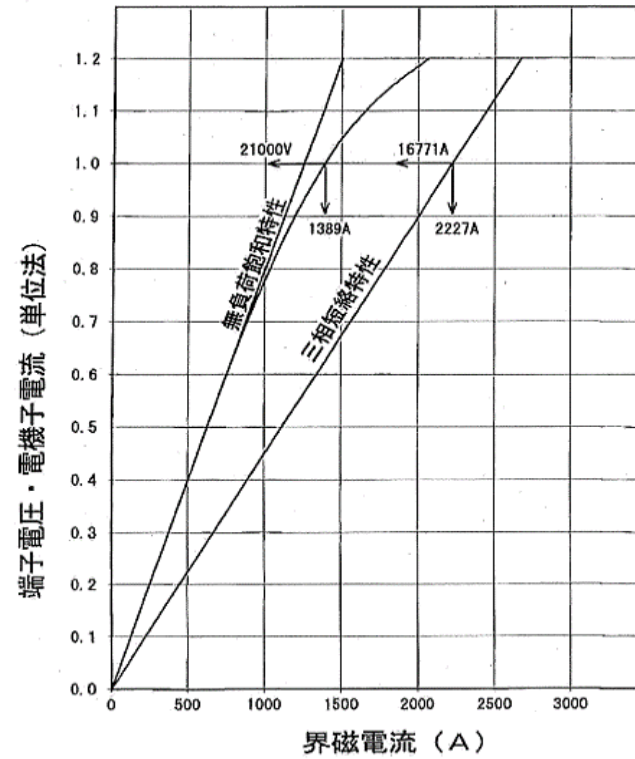
発電設備等設置者名 ●●●●

発電機の飽和特性

発電機 発電機飽和特性曲線

タービン発電機特性曲線

TAKS-2P- 3000rpm-1GH-21000V-16771A-50Hz-0.90PF
水素圧 410 kPa・g



【風力解説】

本様式は、可変速風車のうち同期発電機を連系する場合に提出が必要です。
全出力を逆変換装置を介して連系する場合、本様式の提出は不要です。

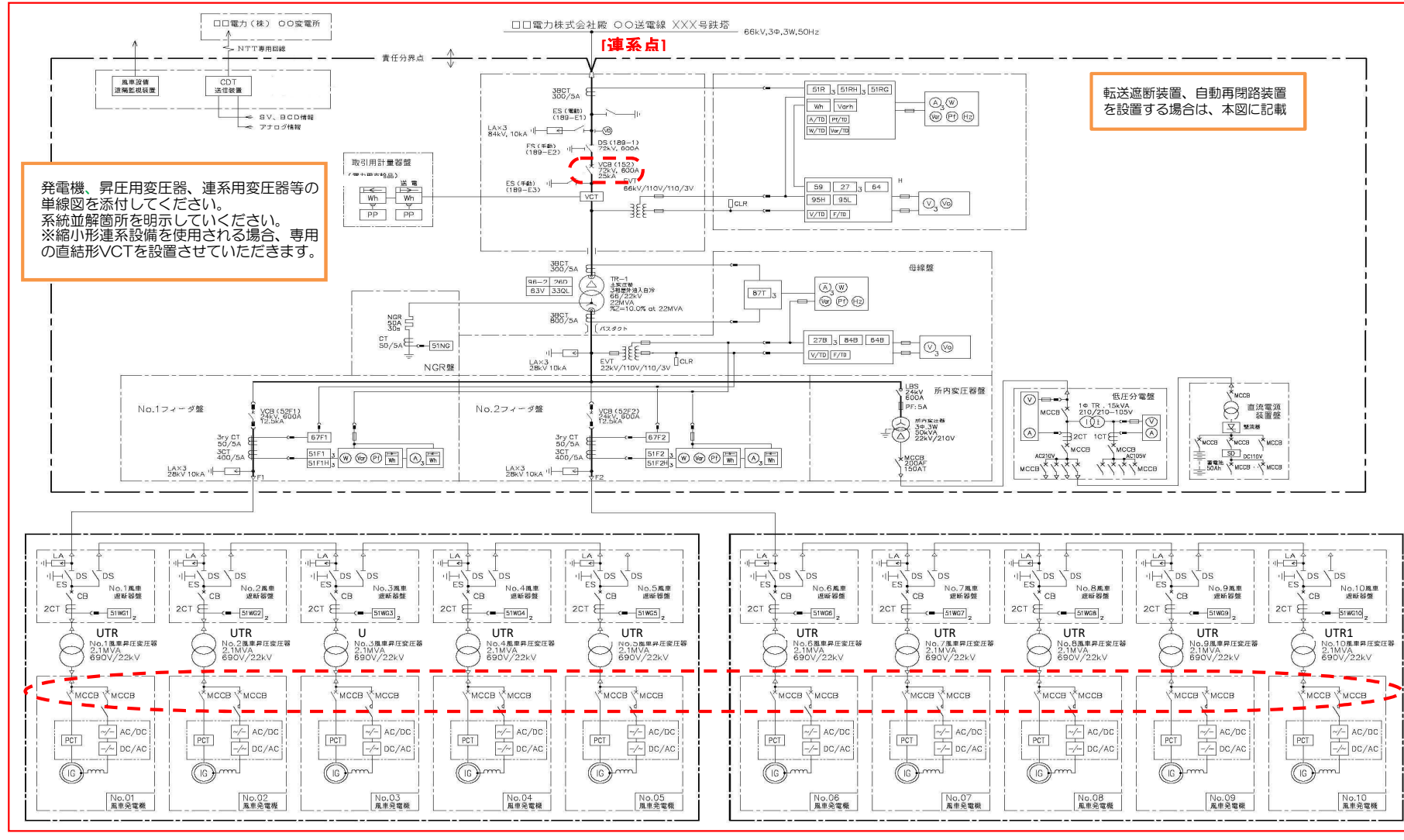
(本サンプルは、タービン発電機の例)

※用紙の大きさは、日本産業規格A3サイズまたはA4サイズとしてください。

●●年●●月●●日

発電設備等設置者名 ●●●●

単線結線図



発電機、昇圧用変圧器、連系用変圧器等の単線図を添付してください。系統並解箇所を明示してください。※縮小形連系設備を使用される場合、専用の直結形VCTを設置させていただきます。

転送遮断装置、自動再閉路装置を設置する場合は、本図に記載

← 系統並解列箇所

← 系統並解列箇所(同期)

※用紙の大きさは、日本産業規格A3サイズまたはA4サイズとしてください。

●● 年 ●● 月 ●● 日

発電設備等設置者名

●●●●

設 備 運 用 方 法

－ 発電機運転パターン、受電地点における受電電力パターン －

【風力解説】

風速に応じて、発電電力が変化するので、月別、日別（曜日別）、時刻別の運転パターンは、不定形となります。
また、風況調査にもとづく、8760時間の出力予測を求められる場合があります。

受電地点における受電電力（同時最大受電電力）などは、様式2を参照してください。

（例） 最大：19,998 kW 最小：-80 kW

〈注〉上記は、風力発電機から見ると、送電電力を意味します。

発電最大能力値※として送信する値の詳細についてご記載ください。

※可能な範囲で出力抑制や作業・故障を考慮した値とする

回答例1) 出力制約を考慮した発電最大能力値を送信する。

回答例2) 出力制約は考慮できないが、作業・故障を除く発電設備の定格出力を合計した値を送信する。

回答例3) ウィンドファームコントローラを有していないため、発電最大能力値の送信は困難。運転可能な発電設備の台数を送信する。

※用紙の大きさは、日本産業規格A3サイズまたはA4サイズとしてください。

●●年●●月●●日

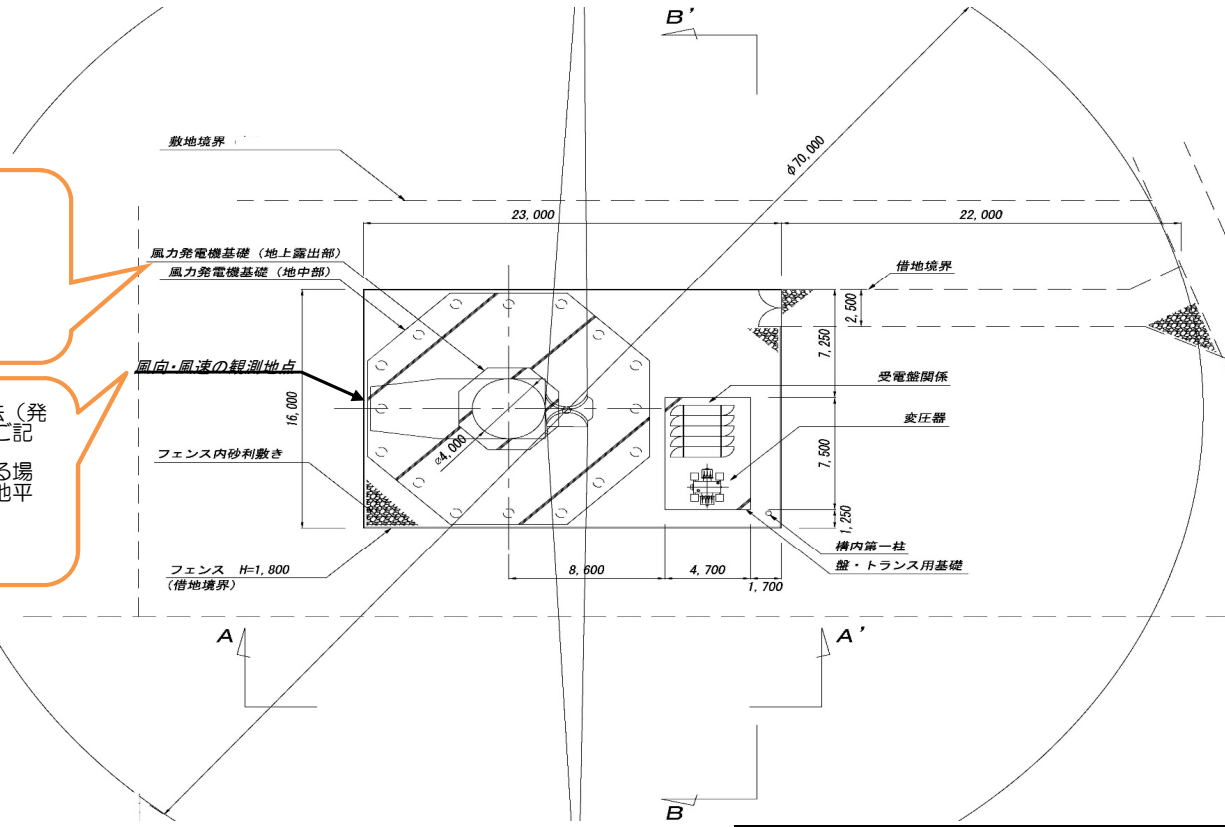
発電設備等設置者名 ●●●●

電気設備（受電設備・発電設備等）、引込み位置、計量器設置位置等を示すための「平面図」をご記載ください。
（未定の場合は希望位置をご記載ください）

設備配置関連
— 主要設備レイアウト図 —

風車位置、受変電設備位置、敷地境界、配電線ルート図、電力会社の電柱位置および電柱番号が判る図面をご記載ください。
様式5の7の主要機器位置の拡大図相当

風向・風速の観測地点※および計測方法（発電機のナセルで計測等）が判る図面をご記載ください。
※観測地点が風車から離れた箇所である場合や複数ある場合は、様式5の7「敷地平面図」をご記載ください。



※計量器・VCT・通信端末ならびに受電設備の設置場所がわかるように記載
※通信ケーブルの引込ルートの指定があればわかるように記載

縮 尺	1 / ○○○ (図中に寸法記載も可)
-----	----------------------------

※用紙の大きさは、日本産業規格A3サイズまたはA4サイズとしてください。

●●年●●月●●日

発電設備等設置者名

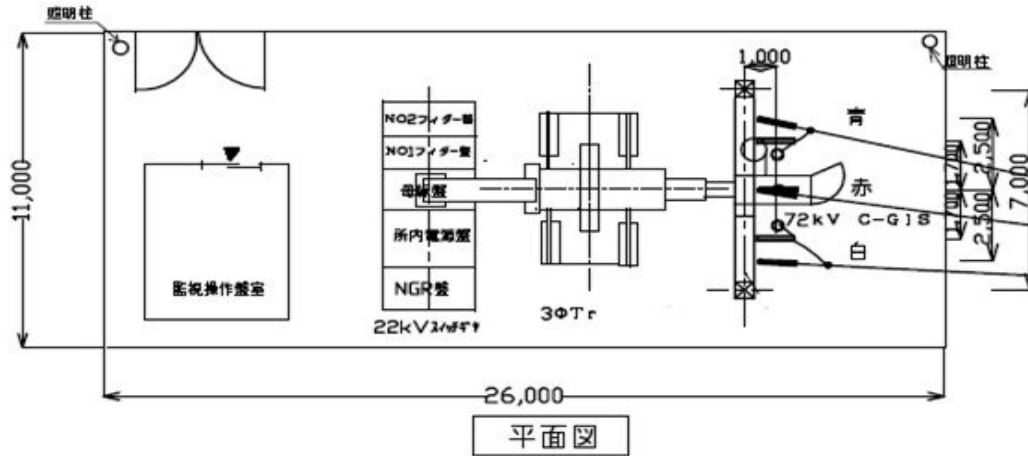
●●●●

開閉所（又は変電所）、発電所、風車の敷地平面図を記載ください。
 その際、隣接地、道路等の境界がわかるようにご記載ください。

隣接する土地と明確にしゃ断されていることが解かるようご記載ください。
 ※1 発電場所とは、1 構内又は1 建物としており、構内とは、柵・塀・その他の客観的なしゃ断物によって明確に区画された区域をいい、建物とは、独立した建物をいいます。

風速・風向の観測地点が風車から離れた箇所である場合や複数ある場合は、

設備配置関連
 敷地平面図



縮 尺

1 / ○○○
 (図中に寸法記載も可)

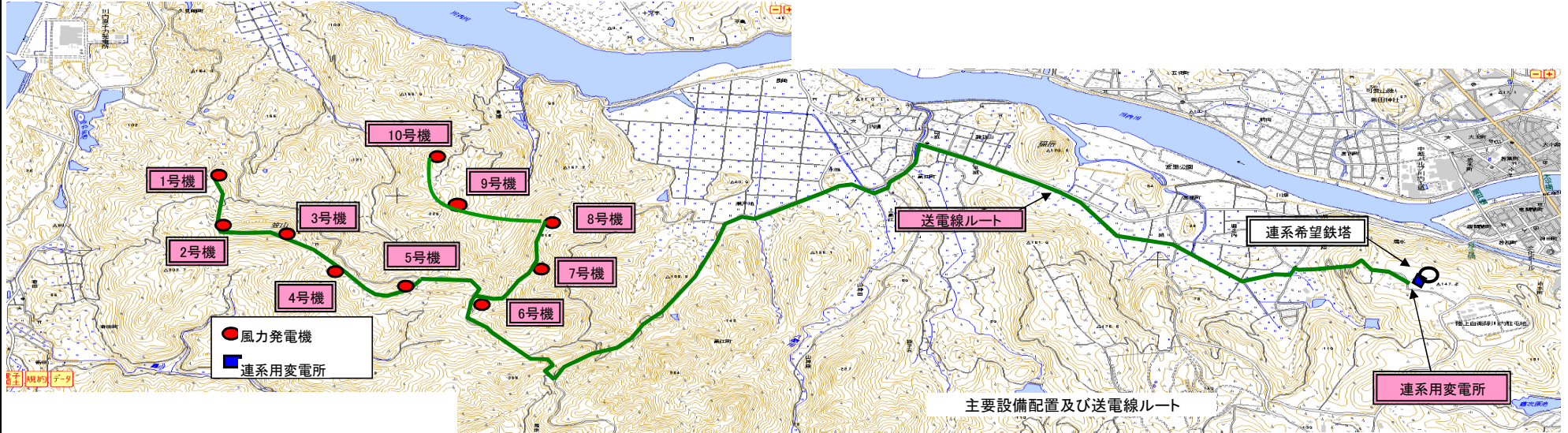
※用紙の大きさは、日本産業規格A3サイズまたはA4サイズとしてください。

●●年●●月●●日

発電設備等設置者名 ●●●●

受電地点、受電設備の設置場所をご記載ください。

発電場所周辺地図



縮 尺

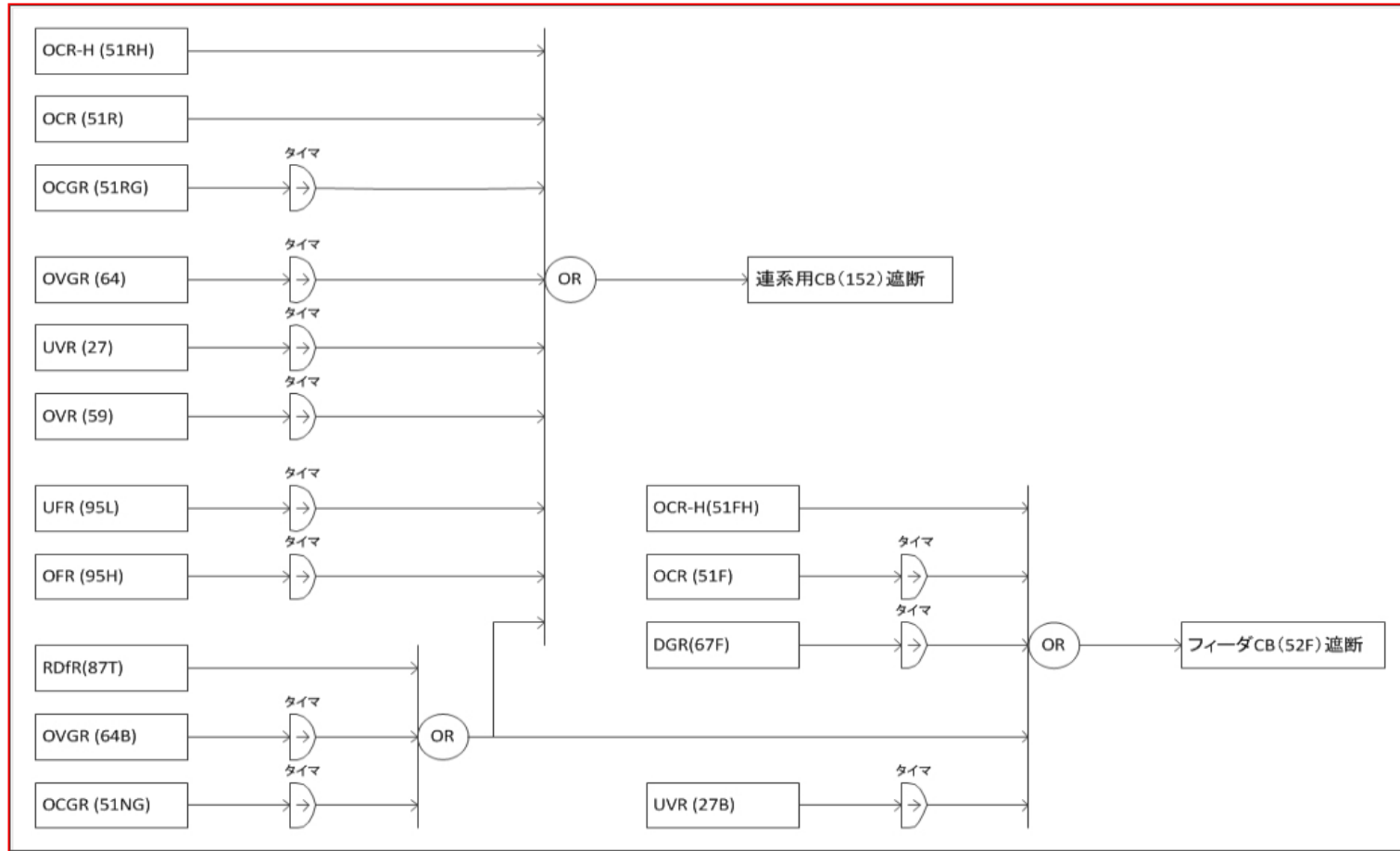
1 / ○○○
(図中に寸法記載も可)

※用紙の大きさは、日本産業規格A3サイズまたはA4サイズとしてください。

●● 年 ●● 月 ●● 日

発電設備等設置者名 ●●●●

保護リレーブロック図

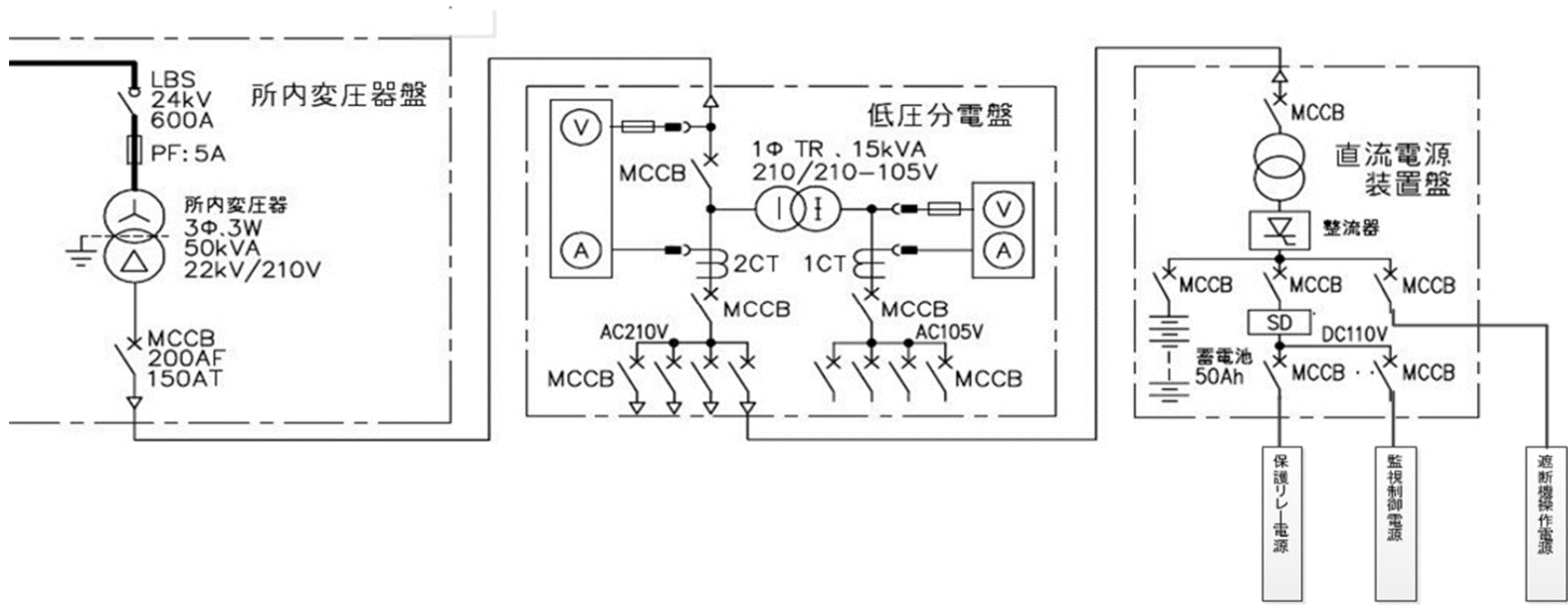


※用紙の大きさは、日本産業規格A3サイズまたはA4サイズとしてください。

●●年●●月●●日

発電設備等設置者名 ●●●●

制御電源回路図



※用紙の大きさは、日本産業規格A3サイズまたはA4サイズとしてください。

●●年 ●●月 ●●日

発電設備等設置者名 ●●●●

発電所構内の電線路、変圧器のインピーダンス等をご記載ください。

インピーダンスマップ

1. アクセス送電線データ

区間	電線線種・サイズ×導体数	距離 [km]	インピーダンス・アドミタンス値			%インピーダンス・アドミタンス ^{※1} 基準容量 10,000kVA			基準電圧 [kV]
			R[Ω]	X[Ω]	Y/2[μS]	R[%]	X[%]	Y/2[%]	
A	ACSR160sq×3	0.3	0.005	0.011	0.056	0.001	0.003	0.002	66
B									

※1：直接接地系へ接続する場合零相値も併記

2. 変圧器データ

区間	変圧器容量・接地・電圧	%正相インピーダンス ^{※2} 基準容量 10,000 kVA		
		Xps[%]	Xst[%]	Xtp[%]
I	22,000 kVA 66/22 kV	4.1		
II	2,100 kVA 22/0.69 kV	28.6		

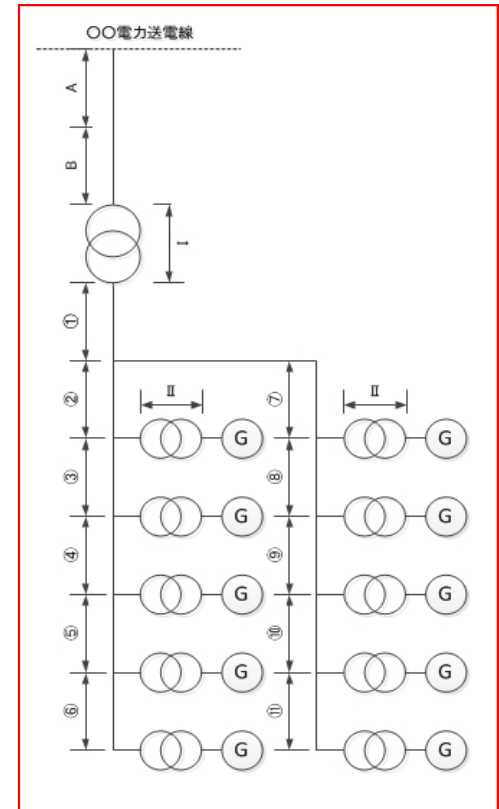
※2：直接接地系へ接続する場合零相値も併記

3. 線路データ

区間	電線線種・サイズ×導体数	距離 [km]	インピーダンス・アドミタンス値			%インピーダンス・アドミタンス ^{※3} 基準容量 10,000kVA			基準電圧 [kV]
			R[Ω]	X[Ω]	Y/2[μS]	R[%]	X[%]	Y/2[%]	
①	-	-	-	-	-	-	-	-	22
②	CVT200sq×1	3.00	0.306	0.402	180.849	0.632	0.831	0.875	22
③	CVT150sq×1	0.25	0.034	0.035	13.659	0.070	0.073	0.066	22
④	CVT100sq×1	0.25	0.051	0.038	11.775	0.104	0.078	0.057	22
⑤	CVT100sq×1	0.25	0.051	0.038	11.775	0.104	0.078	0.057	22
⑥	CVT60sq×1	0.25	0.084	0.041	9.891	0.173	0.085	0.048	22
⑦	CVT200sq×1	2.50	0.255	0.335	150.708	0.527	0.692	0.729	22
⑧	CVT150sq×1	0.25	0.034	0.035	13.659	0.070	0.073	0.066	22
⑨	CVT100sq×1	0.25	0.051	0.038	11.775	0.104	0.078	0.057	22
⑩	CVT100sq×1	0.25	0.051	0.038	11.775	0.104	0.078	0.057	22
⑪	CVT60sq×1	0.25	0.084	0.041	9.891	0.173	0.085	0.048	22

※3：直接接地系へ直接接続する線路は零相値も併記

記載例



※用紙の大きさは、日本産業規格A3サイズまたはA4サイズとしてください。

●●年 ●●月 ●●日

発電設備等設置者名

●●●●

発電設備運転開始までの工事工程をご記載ください。
 工程表内に、アクセス設備の運用開始、発電設備等の連系開始日（試運転）を明記してください。

工 事 工 程 表

工事名称	○年												□年								
	2月	3月	4月	5月	6月	7月	8月	9月	10月	11月	12月	1月	2月	3月	4月	5月	6月	7月	8月	9月	
主要工程		着工												受電希望日			連系開始		運開 9/1		
官庁申請	工事計画届出																使用前安全管理審査申請				
発電所基礎工事			—																		
発電所電気工事															据付						
その他付帯工事							送電線・構内配電線							送電線・構内配電線							
試験・調整																		使用前自主検査			
官庁検査																		使用前安全管理審査			

風力は不要

年 月 日

発電設備等設置者名

火力等の周波数調整機能の仕様・性能

機 能	仕 様 ・ 性 能 (定 格 出 力 基 準)
G F 調 定 率	%
G F 幅 ^{※1}	%
G F 制 御 応 答 性	出力変化開始 秒
	GF幅の出力変化完了 秒
L F C 変 化 速 度 ^{※2}	%/分
L F C 幅 ^{※1}	%
L F C 制 御 応 答 性	出力変化開始 秒
E D C 変 化 速 度 ^{※2}	%/分
E D C 制 御 応 答 性	出力変化開始 秒
E D C + L F C 変 化 速 度 ^{※2}	%/分
最 低 出 力 ^{※3}	%
D S S 機 能	有 ・ 無 有の場合 発電機解列～並列までの最短時間： 時間
周 波 数 変 動 補 償 機 能	有 ・ 無 有の場合 不感帯幅： H z
出 力 低 下 防 止 機 能	有 ・ 無 有の場合 出力低下防止周波数： H z (詳細は様式 5 の 1 3 別紙 1)

※1 出力帯によりGF幅、LFC幅に差がある場合には区分して記載してください。

※2 出力帯によりLFC変化速度、EDC変化速度、EDC+LFC変化速度に差がある場合には区分して記載してください。

※3 EDC、LFC指令で制御可能な最低出力を記載してください。

【留意事項】

各一般送配電事業者又は配電事業者の系統連系技術要件で求めている以下の機能については、上表の各機能の欄に記載してください。

- ・ AFC変化速度は、「LFC変化速度」に記載
- ・ AFC幅は、「LFC幅」に記載
- ・ DPC変化速度またはOTM変化速度は、「EDC変化速度」に記載
- ・ DPC+AFC変化速度またはOTM+AFC変化速度は、「EDC+LFC変化速度」に記載
- ・ DPC指令、OTM指令、AFC指令で制御可能な最低出力は、「最低出力」に記載

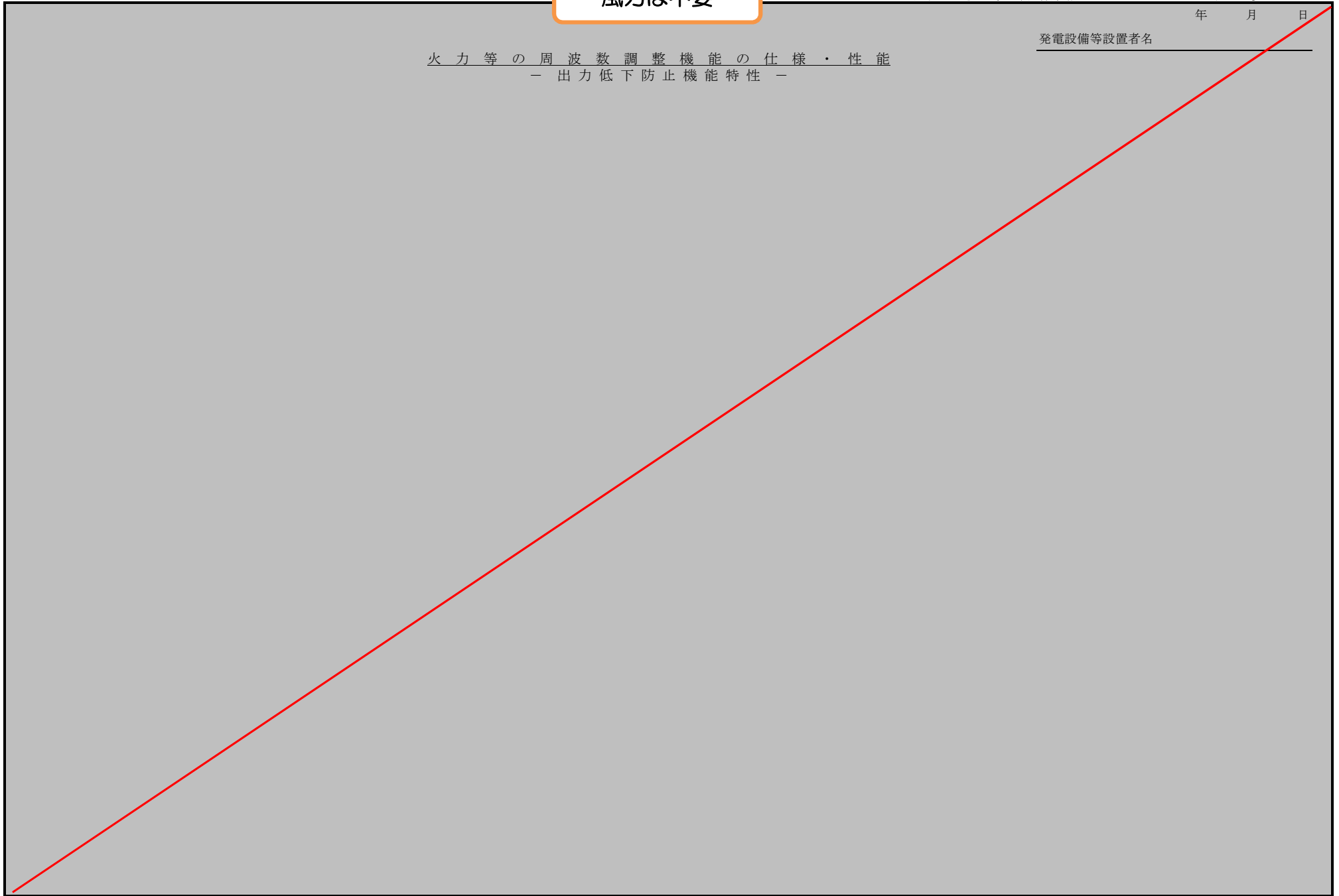
風力は不要

※用紙の大きさは、日本産業規格A3またはA4サイズとしてください。

年 月 日

発電設備等設置者名

火力等の周波数調整機能の仕様・性能
－ 出力低下防止機能特性 －



※用紙の大きさは、日本産業規格A3サイズまたはA4サイズとしてください。

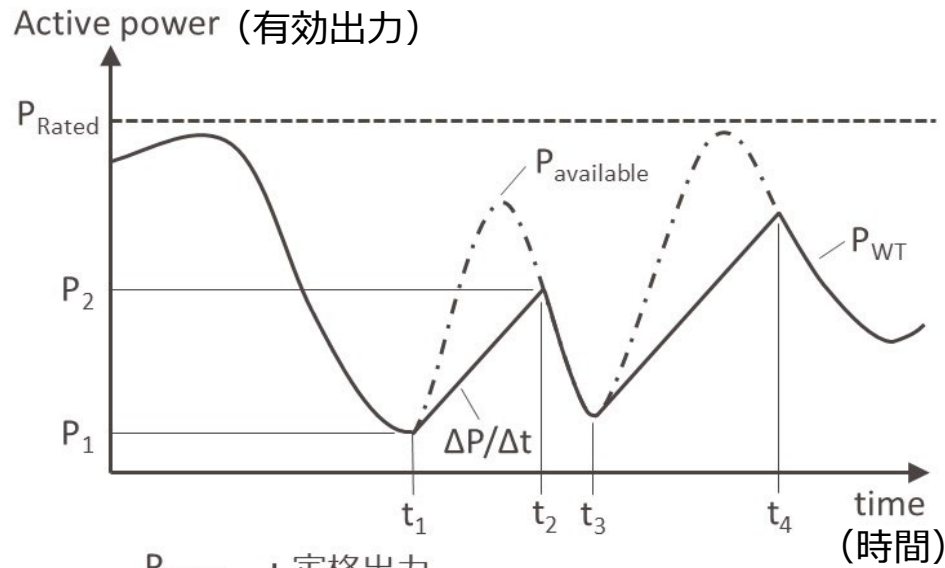
●●年 ●●月 ●●日

発電設備等設置者名 ●●●●

風力発電の出力特性
- 出力変化速度 -

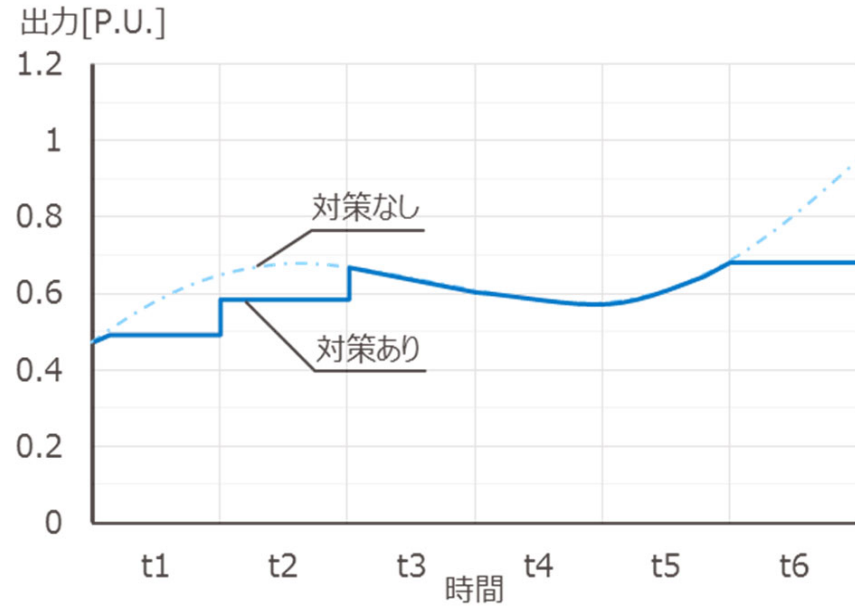
【風力解説】
 発電機の出力変化率制限機能について特性図を添付ください。
 ウィンドファームコントローラーを設置する場合は、発電所における出力変動幅がわかる特性図を添付ください。

【発電機の出力変化率制限機能】



- P_{Rated} : 定格出力
- $P_{available}$: 発電可能出力(風速から得られる最大出力)
- P_{WT} : 制御後の発電出力
- $\Delta P/\Delta t$: 出力変化率制限 $(P_2 - P_1)/(t_2 - t_1)$

【発電所出力】



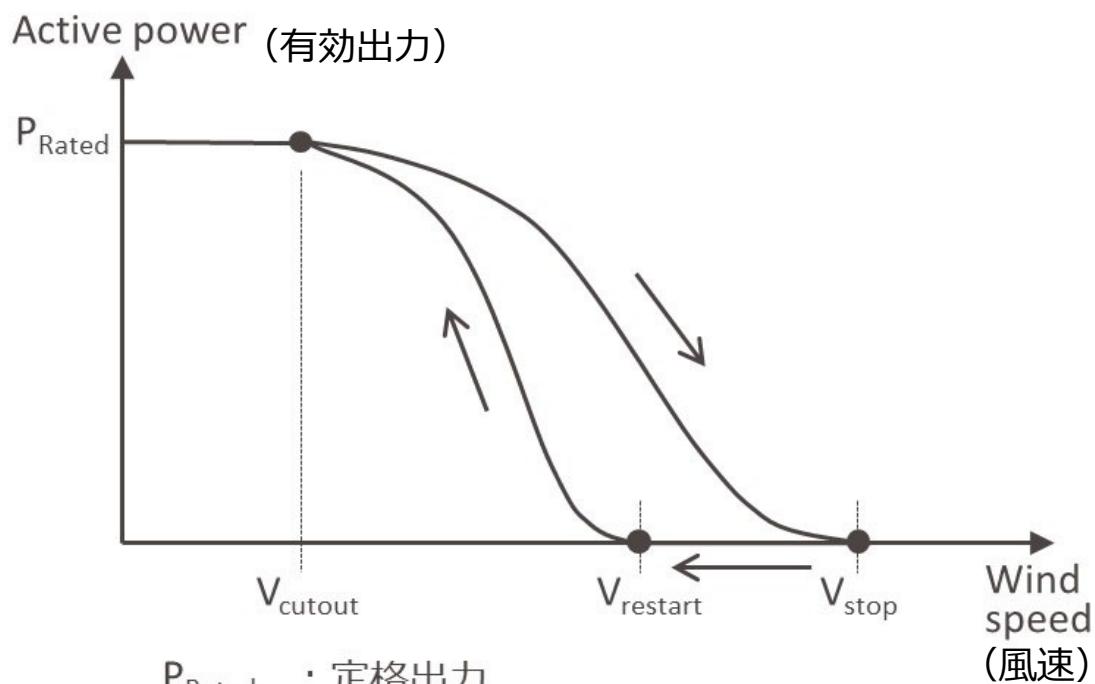
※用紙の大きさは、日本産業規格A3サイズまたはA4サイズとしてください。

●●年 ●●月 ●●日

発電設備等設置者名 ●●●●

風力発電の出力特性
 — カットイン/カットアウト特性 —

【風力解説】
 カットイン/カットアウト事象に対して、連系点で急激な出力変動とならないよう、風車のスチーム制御機能の特性等その対策が分かる図を添付ください。



- P_{Rated} : 定格出力
- V_{cutout} : カットアウト風速(出力低下開始点)
- V_{stop} : 風車停止風速
- $V_{restart}$: 風車再起動風速

※用紙の大きさは、日本産業規格A3サイズまたはA4サイズとしてください。

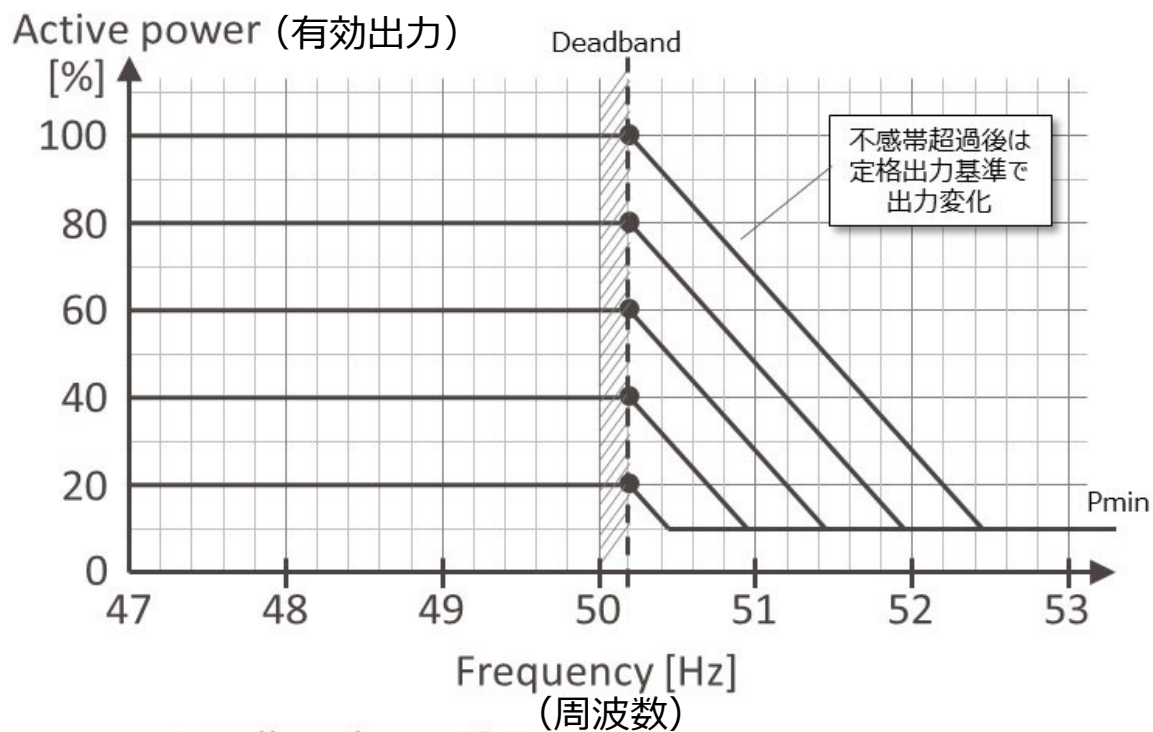
●●年 ●●月 ●●日

発電設備等設置者名 ●●●●

風力発電の出力特性
- 周波数調定率 -

【風力解説】

周波数が上昇し適正値を逸脱するおそれがある場合、発電設備の出力を調定率に応じて自動的に抑制する風車の周波数調定率制御機能の特性図等を添付ください。



Deadband : 不感帯

Pmin : 最低出力

(50Hz系, 周波数調定率5%, 不感帯 0.2Hzの例)

風力発電の出力変動対策の方法

【風力解説】

以下の場合における制御方法等について、ブロック図、計算式等を用い詳細に記載願います。

- a. 出力変動対策の方法
- b. 故障、作業等による蓄電池等の停止により、出力変動対策が行えない場合に自動的に発電を停止する制御の方法
- c. 発電所合成出力を常時監視し、発電所合成出力が基準を逸脱したことを判定する方法
- d. 発電所合成出力が基準を逸脱した場合に自動的に発電を停止、あるいは、基準を満たすまで自動的に出力を抑制する制御の方法
- e. 蓄電池により対策を行う場合には、充電量（SOC）を監視し、事前に出力を抑制する制御を組み込む等、充電量（SOC）を調整する制御の方法
- f. 蓄電池により対策を行う場合には、電力系統から蓄電池への充電を防止する対策方法
- g. オンライン出力抑制動作時における出力変動制御との切替等の制御方法

※用紙の大きさは、日本産業規格A3またはA4サイズとしてください。

●●年 ●●月 ●●日

発電設備等設置者名 ●●●●●

変 圧 器 励 磁 特 性 曲 線

接続検討申込時には記載困難な場合、協議させていただきます。

変圧器の励磁特性曲線および代表点の数値を記載してください。

