

3.1.3 内部事象及び外部事象に係る確率論的リスク評価 (PRA)

原子力発電所を対象とした確率論的リスク評価(以下「PRA」という。)は、原子力発電所で発生する可能性がある異常事象を想定し、その後の事象進展及びその確率を設備構成や機器の故障率等を基に推定、評価するものである。

原子力発電所の安全を担保している設備機能や運転管理の役割を、PRAを通して定量的に把握することは、安全性を向上させる上で有用な役割を果たす。玄海原子力発電所第3号機(以下「玄海3号機」という。)については、これまでの安全性向上評価届出において、第3.1.3-1表に示すとおりPRAを実施している。

今回、特定重大事故等対処施設(以下「特重施設」という。)の設置完了に伴い、PRAの結果が変わることが見込まれることから、PRAを実施する。

特重施設は、原子炉補助建屋等への故意による大型航空機の衝突その他のテロリズム(以下「テロ等」という。)において、炉心損傷後の格納容器破損防止を主目的として設置している施設である。したがって、特重施設の格納容器破損防止機能に着目した評価として、発電用原子炉設置変更許可申請書(平成31年4月3日付け原規規発第1904032号にて許可)(以下「設置変更許可申請書(特重施設)」という。)添付書類十における特重施設の使用想定を踏まえ、重大事故等(以下「SA」という。)時において設計基準事故対処設備(以下「DBA設備」という。)及び重大事故等対処設備(以下「SA設備」という。)による原子炉格納容器への注水機能が喪失している状態に対して、特重施設を構成する設備(以下「特重設備」という。)(ポンプ)による原子炉格納容器への注水及び特重設備(FV)の活用を想定した評価を実施し、特重施設による格納容器機能喪失頻度(以下「CFF」という。)へのリスク低減効果を確認する。また、設置変更許可申請書(特重施設)添付書類十における特重施設の使用想定に限定せず、SA全般に対する特重施設の格納容器破損防止機能によるリスク低減効果についても併わせて確認する。

以上の評価については、内部事象出力運転時(レベル2)、地震出力運転時(レベル2)

及び津波出力運転時(レベル2)を対象に実施する。加えて、炉心損傷後において特重施設を用いた管理放出を実施した場合の敷地等境界における実効線量評価も実施する。

また、玄海原子力発電所では、安全性や信頼性の向上等のため継続的に発電所設備、運用の更新(特重施設のSA活用等)、新規設備の設置等を行っており、これまでの安全性向上評価届出にて構築したPRAモデルを対象としたプラント状態から更新されている。さらに、評価手法等についても国際的な水準に比肩するPRAを目指したPRAモデルを高度化する活動である伊方発電所3号プロジェクト(以下「伊方プロジェクト」という。)にて海外専門家から指摘がなされている技術的な改善事項等の最新の知見が更新されている。したがって、これらの設計・運用情報、運転経験等の更新及び最新の知見、評価手法等の反映を実施することによるプラントの現状に即した評価(以下「特重施設のSA活用を踏まえた評価」という。)を実施する。加えて、特重施設の有効的な活用の検討として、SA設備と特重施設の特徴等を比較分析することによる各設備の効果的な活用や炉心損傷防止対策としての活用についても検討する。

以上の評価については、内部事象出力運転時(レベル1, 2)を対象に実施し、設計・運用情報、運転経験等の更新及び最新の知見、評価手法等の反映による内部事象出力運転時PRAへの影響を把握した上で、その他事象のPRAへ展開することとした。内部事象停止時、地震出力運転時、津波出力運転時を対象とした特重施設のSA活用を踏まえた評価については、今回更新した内部事象出力運転時PRAモデルをベースに最新知見や評価手法等を反映し、次回以降の届出において実施する予定である。

第 3.1.3-1 表 玄海 3 号機安全性向上評価届出における PRA の経緯

	評価の概要	評価対象
第1回	新規制基準適合後の発電所を対象とし、SA設備等を反映した評価を実施	<ul style="list-style-type: none"> ・内部事象出力運転時PRA (レベル1, 2) ・内部事象停止時PRA (レベル1) ・地震出力運転時PRA (レベル1, 2) ・津波出力運転時PRA (レベル1, 2) ・被ばく評価
第2回	変更なし	—
第3回 (今回)	特重施設の設置完了に伴い、特重施設の格納容器破損防止機能に着目した評価を実施	<ul style="list-style-type: none"> ・内部事象出力運転時PRA (レベル2) ・地震出力運転時PRA (レベル2) ・津波出力運転時PRA (レベル2) ・被ばく評価
	設計・運用情報、運転経験等の更新及び最新の知見や評価手法等の反映を実施し、プラントの現状に即した評価を実施	<ul style="list-style-type: none"> ・内部事象出力運転時PRA (レベル1, 2)

3.1.3.1 内部事象出力運転時PRA

内部事象出力運転時PRAは、一般社団法人 日本原子力学会が発行した「原子力発電所の内的事象を起因とした確率論的リスク評価に関する基準(レベル1PRA編):2022」及び「原子力発電所の内的事象を起因とした確率論的リスク評価に関する指針(レベル1PRA編):2022」(以下「レベル1PRA学会標準」という。)並びに「原子力発電所の出力運転状態を対象とした確率論的リスク評価に関する実施基準(レベル2PRA編):2021」(以下「レベル2PRA学会標準」という。)を参考に評価を実施した。

(1) 評価に必要な情報の収集及び分析

a. 発電用原子炉の情報の収集

内部事象出力運転時PRA実施に当たり必要な情報を把握するため、玄海3号機の設計、運転・施設管理の情報や、国内機器故障率等のデータを調査・収集し、情報の更新を実施した。内部事象出力運転時レベル1PRAについて調査・収集した情報を第3.1.3.1-1表に、内部事象出力運転時レベル2PRAについて調査・収集した情報を第3.1.3.1-2表に示す。また、玄海3号機の基本仕様を第3.1.3.1-3表に示す。

今回実施したPRAにおいては、原則としてDBA設備及びSA設備のうち、玄海原子力発電所3号炉 発電用原子炉設置変更許可申請書(以下「原子炉設置許可申請書」という。)添付書類十の重大事故に至るおそれがある事故及び重大事故に対する対策の有効性評価(以下「有効性評価」という。)において期待した対策を評価対象としている。また、原子炉設置許可申請書添付書類十の有効性評価において期待していないSA設備、多様性拡張設備等の対策についても、評価結果への影響度合いを考慮した上で評価対象としている。評価対象とした対策を第3.1.3.1-4表及び第3.1.3.1-5表に示す。さらに、蓄電池(3系統目)及び特重施設を評価対象とし、特重施設についてはSA時に活用する手順の評価結果への影響度合いを考慮した上で評価対象を選定した。選定の考え方及び評価対象とした特重施設による対策を参考資料Ⅱに示す。

(a) 主要な設備の構成・特性

本評価で考慮する主要な設備の構成・特性について以下に示す。また、主要な系統設備概要を第3.1.3.1-6表に示す。なお、本評価で考慮した特重施設については参考資料Ⅱに示す。

イ 原子炉停止に関する系統

原子炉停止に関する系統は、制御棒の自重落下により負の反応度挿入

を行う原子炉保護設備と、ほう酸を炉心に注入し負の反応度を投入する化学体積制御設備から構成される。また、原子炉自動トリップに失敗した場合においても、多様化自動作動設備を使用した自動での1次冷却システムの過圧防止及び原子炉出力抑制を行うことができる。

(イ) 原子炉保護設備

原子炉保護設備は、原子炉計装又は安全保護系のプロセス計装からの信号により、運転時の異常な過渡変化時又は、設計基準事故時に、工学的安全施設の作動とあいまって燃料の許容設計限界、原子炉冷却材圧力バウンダリ及び原子炉格納容器バウンダリを保護するため原子炉停止系を作動させ、発電用原子炉を自動停止させる。

原子炉トリップは、4重トレンのうち2トレン以上の原子炉トリップ遮断器を開くことによって達成される。2トレン以上の原子炉トリップ遮断器が開くと制御棒駆動装置への電源が遮断され、制御棒クラスタは自重で炉心に挿入される。原子炉保護設備の概略を第3.1.3.1-1図に示す。

(ロ) 化学体積制御設備

化学体積制御設備は、1次冷却材の一部を1次冷却材低温側配管から抽出し、充てんラインを経て、ほかの1次冷却材低温側配管に戻す各機器、配管、弁類等から構成される。本設備は、反応度制御のため、1次冷却材中のほう素の濃度を調整するほか、充てんポンプを出た1次冷却材の一部は、1次冷却材ポンプ(以下「RCP」という。)の軸封及び軸受の冷却を行う。また、1次冷却材喪失事故(以下「LOCA」という。)に至らない1次冷却材の小規模な漏えいがあった場合に1次冷却材を補給する。

1次冷却材中のほう素濃度を減少させる場合には、原子炉補給水設備から1次系純水を供給する。ほう素濃度を増加させる場合には、ほう酸

タンクから高濃度ほう酸水をほう酸混合器を通して供給するが、非常停止時には高濃度ほう酸水を直接充てんポンプ吸込側へ供給することができるように、ほう酸混合器バイパスラインを設けている。化学体積制御設備の概略を第3.1.3.1-2図に示す。

(ハ) 多様化自動作動設備

多様化自動作動設備は、発信する作動信号によるタービントリップ及び主蒸気隔離弁の閉止により、1次系から2次系への除熱を過渡的に悪化させることで原子炉冷却材温度を上昇させ、減速材温度係数の負の反応度帰還効果により原子炉出力を抑制できる。また、復水タンクを水源とする電動補助給水ポンプ及びタービン動補助給水ポンプを自動起動させ、蒸気発生器水位の低下を抑制するとともに加圧器逃がし弁、加圧器安全弁、主蒸気逃がし弁及び主蒸気安全弁の作動により1次冷却システムの過圧を防止することで、原子炉冷却材圧力バウンダリ及び原子炉格納容器の健全性を維持できる。多様化自動作動設備の作動時の概略を第3.1.3.1-3図に示す。

ロ 原子炉冷却に関する系統

(イ) 1次冷却設備

1次冷却設備は、原子炉容器、蒸気発生器、RCP、加圧器、加圧器逃がしタンク、1次冷却材配管及び弁類で構成し、次の機能を持つ。

- ・ 炉心で加熱された1次冷却材を循環し、蒸気発生器で2次系と熱交換させ、タービンを駆動する高温、高圧の蒸気を発生させる。
- ・ 原子炉運転中に炉心損傷を起こすことのないように、十分な炉心冷却を行う。
- ・ 1次冷却材中の放射性物質が、外部に漏えいするのを防ぐ隔壁を構成する。

- ・ 炉心冷却のほか、減速材、反射材としての機能を果たし、更に中性子の吸収材であるほう素の溶媒の役割を果たす1次冷却材を保持する機能を有する。
- ・ 加圧器により1次冷却系の圧力を一定に制御する。

1次冷却設備の概略を第3.1.3.1-4図に示す。

(ロ) 余熱除去設備

余熱除去設備は、発電用原子炉の崩壊熱及び顕熱を除去する余熱除去系として、また、非常用炉心冷却設備(以下「ECCS」という。)の低圧注入系としての機能を有する。

原子炉停止後、炉心の除熱は蒸気発生器2次側の蒸気を復水器にダンプすることにより行い、1次冷却設備の温度、圧力が下がれば、余熱除去設備に1次冷却材を送り冷却を継続する。

余熱除去設備は、2基の余熱除去冷却器、2台の余熱除去ポンプ、配管及び弁類で構成される。余熱除去設備の概略を第3.1.3.1-5図に示す。

(ハ) 非常用炉心冷却設備

ECCSは、LOCAを想定した場合にも、ほう酸水を原子炉に注入して、燃料の過熱による被覆管の大破損を防ぎ、これに伴う燃料被覆管と水蒸気の反応(以下「ジルコニウム-水反応」という。)を無視し得る程度に抑えることができるように設ける設備で、蓄圧注入系、高圧注入系及び低圧注入系で構成される。また、ECCSは、主蒸気管破断事故及び2次系の異常な減圧に対し、制御棒クラスタの挿入及び炉心へのほう酸注入により、炉心を臨界未満にでき、かつ維持できる。ECCSの概略を第3.1.3.1-6図に示す。

ECCSは、多重性及び独立性を備える非常用所内交流電源系統から

受電できるようにする等の考慮を払うことにより、単一故障に加え、外部電源が利用できない場合においてもその安全機能が達成できる。なお、これらの機能が喪失した場合においても、常設電動注入ポンプによる代替炉心注入が可能である。

I 蓄圧注入系

蓄圧注入系は、蓄圧タンクと配管、弁類で構成される。蓄圧タンクは、1次冷却材低温側配管に逆止弁を介して各1基接続し、その内容積の約2/3にほう酸水を満たし、残りの空間は窒素ガスで加圧する。

通常時、各蓄圧タンクは、直列に設けた2個の逆止弁で1次冷却系から隔離する。1次冷却系の圧力が蓄圧タンクの保持圧力（約4.4MPa[gage]）以下になると自動的に逆止弁が開き、ほう酸水を、1次冷却材低温側配管を経て炉心に注入する。

II 高圧注入系及び低圧注入系

高圧注入系は、高圧注入ポンプ、配管及び弁類で構成される。ECCS作動信号により、高圧注入ポンプ2台が起動し、燃料取替用水タンクのほう酸水を、1次冷却材低温側配管を経て、炉心に注入する。燃料取替用水タンクの水位が低くなると、高圧注入ポンプの水源を格納容器再循環サンプに切り替えて、高圧注入配管に注入する再循環モードに移行する。

低圧注入系は、余熱除去ポンプ、余熱除去冷却器、配管及び弁類で構成される。低圧注入系は、ECCS作動信号により、燃料取替用水タンクのほう酸水を、余熱除去冷却器を経て、1次冷却材低温側配管から炉心に注入する。燃料取替用水タンクの水位が低くなると、余熱除去ポンプの水源を格納容器再循環サンプに切り替えて、余熱除去冷却器で冷却した後、低圧注入配管から炉心に注入する再循環モードへ移行す

る。

余熱除去ポンプは、原子炉停止時には崩壊熱及びほかの残留熱を除去するために使用するが、通常運転時には、ECCSとして常に待機状態にあり、両機能が同時に要求されることはない。

(ニ) 原子炉冷却材圧力バウンダリ高圧時に原子炉を冷却するための設備

原子炉冷却材圧力バウンダリが高圧の状態であって、補助給水ポンプ、復水タンク及び主蒸気逃がし弁の故障等により2次冷却系からの除熱機能が喪失した場合においても、燃料取替用水タンクを水源とした高圧注入ポンプによる炉心へのほう酸水の注入及び加圧器逃がし弁の開操作による1次冷却系のフィードアンドブリードを行うことにより、炉心の著しい損傷を防止することが可能である。概略を第3.1.3.1-7図に示す。

(ホ) 原子炉冷却材圧力バウンダリを減圧するための設備

原子炉冷却材圧力バウンダリが高圧の状態であって、補助給水ポンプ、復水タンク及び主蒸気逃がし弁の故障等により2次冷却系からの除熱機能が喪失した場合においても、加圧器逃がし弁を開操作することにより1次冷却系統を減圧することができる。また、全交流動力電源喪失等により駆動用空気が喪失した場合は、窒素ポンペ(加圧器逃がし弁用)により加圧器逃がし弁に窒素を供給し、空気作動弁である加圧器逃がし弁を作動させることで1次冷却系統を減圧できる。概略を第3.1.3.1-8図及び第3.1.3.1-9図に示す。

蒸気発生器伝熱管破損(以下「SGTR」という。)時は、破損した蒸気発生器の隔離を行い、健全側蒸気発生器の主蒸気逃がし弁による冷却、減圧と加圧器逃がし弁による減圧操作により1次冷却系と2次冷却系を均圧することで冷却材の漏えいを抑制する。

インターフェイスシステムLOCA時は、主蒸気逃がし弁による冷却、減圧と加圧器逃がし弁による減圧操作を行うとともに、原子炉冷却材圧力バウンダリの損傷箇所を隔離することで冷却材の漏えいを抑制する。

(へ) 原子炉冷却材圧力バウンダリ低圧時に原子炉を冷却するための設備

LOCAの発生により、原子炉冷却材圧力バウンダリが低圧の状態であって、余熱除去ポンプ及び高圧注入ポンプの故障等により炉心注入機能が喪失した場合、燃料取替用水タンクを水源とした充てんポンプにより、化学体積制御システムにより炉心注入ができる。また、燃料取替用水タンクを水源とした格納容器スプレイポンプにより、格納容器スプレイシステムと余熱除去システム間のタイラインを介して炉心へ注入できる。さらに、燃料取替用水タンク又は復水タンクを水源とした常設電動注入ポンプにより、格納容器スプレイシステムと余熱除去システム間のタイラインを介して炉心へ注入できる。常設電動注入ポンプは、全交流動力電源及び原子炉補機冷却機能が喪失した場合においても大容量空冷式発電機より給電できる。各代替炉心注入の概略を第3.1.3.1-10図、第3.1.3.1-11図及び第3.1.3.1-12図に示す。

また、余熱除去ポンプの故障等により余熱除去設備の再循環による炉心冷却機能が喪失した場合、格納容器再循環サンプを水源とした格納容器スプレイポンプにより、格納容器スプレイ冷却器を介して代替再循環できる。全交流動力電源又は原子炉補機冷却機能が喪失した場合は、海を水源とする移動式大容量ポンプ車を用いた原子炉補機冷却システムを介する海水の直接供給及び大容量空冷式発電機からの給電により、格納容器再循環サンプを水源とした高圧注入ポンプによる代替再循環ができる。各代替再循環の概略を第3.1.3.1-13図及び第3.1.3.1-14

図に示す。

ハ 原子炉格納施設

(イ) 原子炉格納容器の構成

原子炉格納施設は、原子炉格納容器、アニュラス部及びその付属設備で構成される。原子炉格納容器は、内面に鋼製のライナプレートを設置したプレストレストコンクリート製格納容器（以下「PCCV」という。）である。アニュラス部は、格納容器貫通部を取り囲む区画であり、密閉した空間を形成し2重の格納機能を持たせている。原子炉格納容器を貫通する配管、電線等の大部分はこのアニュラス部を貫通するようにしている。原子炉格納容器の概略を第3.1.3.1-15図に示す。

LOCA時等に圧力障壁となり、かつ、放射性物質の放出に対する最終の障壁（原子炉格納容器バウンダリ）を形成するため、原子炉格納容器を貫通する配管には隔離弁等を設ける。原子炉格納容器バウンダリの概略を第3.1.3.1-16図に示す。

(ロ) 原子炉格納容器スプレイ設備

原子炉格納容器スプレイ設備は、LOCA時に苛性ソーダを含むほう酸水を原子炉格納容器内にスプレイすることにより、原子炉格納容器の内圧を下げるとともに、原子炉格納容器内に放出されたよう素を除去する設備で、格納容器スプレイポンプ、格納容器スプレイ冷却器、よう素除去薬品タンク、配管及び弁類で構成される。原子炉格納容器スプレイ設備の概略を第3.1.3.1-17図に示す。

(ハ) アニュラス空気浄化設備

アニュラス空気浄化設備は、アニュラス空気浄化ファン、アニュラス空気浄化フィルタユニット等で構成される。本設備は、LOCA時にアニュラス部を負圧に保ち、原子炉格納容器からアニュラス部に漏れ出した空気

を浄化再循環し、一部を排気筒に導いている。なお、通常運転時にアニュラス内に立入る必要が生じた時にも、本設備によりアニュラス内の換気を行うことができる。また、全交流動力電源又は原子炉補機冷却機能が喪失した場合、アニュラス空気浄化ファンは大容量空冷式発電機から給電できるほか、アニュラス空気浄化系弁は、窒素ポンベ（アニュラス空気浄化ファン弁用）により代替空気を供給し、大容量空冷式発電機によりアニュラス空気浄化系弁駆動用空気配管の電磁弁を開弁することで開操作できる。アニュラス空気浄化設備の概略を第3.1.3.1-18図及び第3.1.3.1-19図に示す。

(二) 原子炉格納容器内の冷却等のための設備

LOCA時において、格納容器スプレイポンプ及び燃料取替用水タンクの故障等により原子炉格納容器内の冷却機能が喪失した場合に、原子炉格納容器内の圧力及び温度を低下させるための設備として、格納容器内自然対流冷却及び代替格納容器スプレイを設けている。

I 格納容器内自然対流冷却（移動式大容量ポンプ車及び格納容器再循環ユニット）

全交流動力電源又は原子炉補機冷却機能が喪失していない場合は、海水ポンプを用いて原子炉補機冷却水冷却器へ海水を通水するとともに、原子炉補機冷却水の沸騰防止のため、原子炉補機冷却水サージタンクに窒素ポンベ（原子炉補機冷却水サージタンク用）を接続して窒素加圧し、原子炉補機冷却水ポンプにより格納容器再循環ユニットへ原子炉補機冷却水を通水できる。

また、全交流動力電源又は原子炉補機冷却機能が喪失した場合は、海を水源とする移動式大容量ポンプ車を用いて、海水ストレーナブロー配管に可搬型ホースを接続、又は海水母管戻り配管を取り外して可搬

型ホースを接続することで、原子炉補機冷却水系統を介して、格納容器再循環ユニットへ海水を直接供給できる。概略を第3.1.3.1-20図及び第3.1.3.1-21図に示す。

II 代替格納容器スプレイ

燃料取替用水タンク又は復水タンクを水源とする常設電動注入ポンプは、格納容器スプレイ系統を介して、原子炉格納容器内上部にあるスプレイリングのスプレイノズルより原子炉格納容器内に注水する代替格納容器スプレイが可能である。概略を第3.1.3.1-22図に示す。

(ホ) 水素濃度制御設備

炉心の著しい損傷が発生した場合において、原子炉格納容器内の水素濃度を低減するための設備として、静的触媒式水素再結合装置及び電気式水素燃焼装置を設置している。

静的触媒式水素再結合装置は、ジルコニウム-水反応等で短期的に発生する水素及び水の放射線分解等で長期的に緩やかに発生し続ける水素を除去することにより、原子炉格納容器内の水素濃度を継続的に低減できる。

電気式水素燃焼装置は、炉心の著しい損傷に伴い事故初期に原子炉格納容器内に大量に放出される水素を計画的に燃焼させ、原子炉格納容器内の水素濃度ピークを制御できる。

ニ 原子炉停止に関する系統電源、補機冷却水系等のサポート系

イ項からハ項における事故時の基本的な安全機能を果たす系統(フロントライン系)を動作させるために、以下の系統(サポート系)が必要である。

(イ) 非常用電源設備

発電用原子炉施設は、重要安全施設がその機能を維持するために必要となる電力を当該重要安全施設に供給するため、電力系統に連系

している。所内単線結線図を第3.1.3.1-23図に示す。

所内高圧母線は、常用2母線及び非常用2母線で構成し、非常用2母線は、所内変圧器、予備変圧器及びディーゼル発電機のいずれからも受電できる。

所内低圧母線は、常用5母線及び非常用4母線で構成し、非常用4母線は、非常用高圧母線から動力変圧器を通して受電している。

所内補機は、工学的安全施設に関係する補機と一般補機に分け、それぞれ非常用、常用母線に接続している。所内補機で2台以上設置するものは非常用、常用ともに各母線に分割接続し、所内電力供給の安定を図る。

ディーゼル発電機は、500kV送電線が停電し、かつ220kV送電線も停電した場合にそれぞれの非常用母線に電力を供給し、1台のディーゼル発電機で発電所を安全に停止するために必要な補機を運転するのに十分な容量を有し、たとえ同時に工学的安全施設作動設備が作動しても電力を供給できる。

また、発電所の安全に必要な直流電源を確保するため蓄電池を設置し、安定した交流電源を必要とする設備に対しては、無停電電源装置を設置している。直流電源設備は、非常用電源として2系統及び常用電源として2系統から構成している。直流単線結線図を第3.1.3.1-24図に示す。

(ロ) 代替電源設備

代替電源設備のうち、大容量空冷式発電機は、全交流動力電源が喪失した場合に、中央制御室での操作にて速やかに起動し、非常用高圧母線へ接続することで、SA時に必要な交流負荷へ電力を供給することができる。代替電源設備(大容量空冷式発電機)の概略を第3.1.3.1-

25図に示す。

また、蓄電池(3系統目)は、直流負荷に対し直流コントロールセンタを介して必要な負荷へ電力供給するとともに、交流負荷については、計装電源盤(3系統目蓄電池用)内の変換器を介し直流を交流へ変換し、必要な負荷へ電力の供給を行うことができる。蓄電池(3系統目)の概略を第3.1.3.1-26図に示す。

(ハ) 工学的安全施設作動設備

工学的安全施設作動設備は、LOCAあるいは主蒸気管破断事故等に際して、炉心の冷却を行い、原子炉格納容器バウンダリを保護し、発電所周辺の一般公衆の安全を確保するための設備を起動する設備である。工学的安全施設作動の概略を第3.1.3.1-27図に示す。

(ニ) 原子炉補機冷却設備

I 原子炉補機冷却水設備

原子炉補機冷却水設備は、原子炉補機に冷却水を供給する設備であり、原子炉補機冷却水ポンプ、原子炉補機冷却水冷却器、原子炉補機冷却水サージタンク、配管、弁類からなり閉回路を構成している。

原子炉補機冷却水は、純水を使用し、各原子炉補機より熱を除去した後、原子炉補機冷却水ポンプによって原子炉補機冷却水冷却器に至り、ここで海水によって冷却され、再び各原子炉補機に戻る。

この設備によって冷却する主な機器は、余熱除去冷却器、非再生冷却器、格納容器スプレイ冷却器、格納容器再循環装置、サンプル冷却器、使用済燃料ピット冷却器、封水冷却器、余剰抽出冷却器、RCP、格納容器スプレイポンプ等である。また、1次冷却材等の放射性流体を含む設備と原子炉補機冷却水を冷却する原子炉補機冷却海水設備との間にあって中間冷却設備として機能し、1次冷却材等の本設備への

漏えいがあっても放射性物質を含んだ流体が発電所外へ放出されるのを防ぐ。原子炉補機冷却水設備の概略を第3.1.3.1-28図に示す。

II 原子炉補機冷却海水設備

原子炉補機冷却海水設備は、原子炉補機冷却水冷却器、ディーゼル発電機、空調用冷凍機を海水で冷却する設備である。

外部電源喪失時には、ディーゼル発電機から海水ポンプに電力を供給し、この設備の運転を継続して安全を確保する。原子炉補機冷却海水設備の概略を第3.1.3.1-29図に示す。

III 代替補機冷却のための設備

代替補機冷却のための設備のうち、移動式大容量ポンプ車は、海水ストレーナブロー配管に可搬型ホースを接続、又は海水母管戻り配管を取り外して可搬型ホースを接続することで、原子炉補機冷却水系統に海水を直接供給できる。

(ホ) 換気設備

換気設備は、通常運転時、運転時の異常な過渡変化時、設計基準事故時及び重大事故等時に発電所従業員等に新鮮な空気を送るとともに、空気中の放射性物質を除去低減する設備で、格納容器換気空調設備、補助建屋換気空調設備等で構成される。補助建屋換気空調設備のうち、一般補機室及び安全補機室空調の概略を第3.1.3.1-30図に、中央制御室空調の概略を第3.1.3.1-31図に示す。

換気設備は、放射性汚染の可能性からみて区域を分け、それぞれ別系統とする。各換気系統は、区域及び部屋の必要な換気並びに除熱を十分行える容量を持つ。

(ヘ) 制御用空気設備

制御用空気設備は、制御用空気圧縮機、制御用空気だめ、制御用

空気乾燥器、制御用空気供給配管、弁及び計装等より構成し、原子炉格納容器内、原子炉周辺建屋内、原子炉補助建屋内、タービン建屋内等に設置されている空気作動弁、制御器、計測器等に清浄で乾燥した圧縮空気を供給する。制御用空気圧縮機の電源は非常用母線から供給し、トレンを分離して多重性を持たせている。安全上重要な系統に接続する制御用空気供給配管は、2系統の供給母管より構成し、互いに分離可能である。制御用空気設備の概略を第3.1.3.1-32図に示す。

ホ 特定重大事故等対処施設

特重施設は、テロ等により、原子炉を冷却する機能が喪失し炉心が著しく損傷した場合に備えて、原子炉格納容器の破損を防止するための機能を有する施設であり、「実用発電用原子炉及びその附属施設の位置、構造及び設備の基準に関する規則の解釈」にて特重施設に求められる、以下の機能を満足するよう、特重設備(ポンプ)、特重設備(FV)等の設備を設置している。詳細は参考資料Ⅱに示す。

- (イ) 原子炉冷却材圧力バウンダリの減圧操作機能
- (ロ) 原子炉格納容器下部に落下した熔融炉心の冷却機能
- (ハ) 原子炉格納容器内の冷却・減圧・放射性物質低減機能
- (ニ) 原子炉格納容器の過圧破損防止機能
- (ホ) 水素爆発による原子炉格納容器の破損防止機能
- (ヘ) 電源設備
- (ト) 緊急時制御室換気設備

(b) 系統間の依存関係

本評価を実施するに当たり、系統間の依存性を明確にするための情報を収集した。系統間の依存性については、(2)d.(a)に示す。

(c) 燃料及び溶融炉心の移動経路

事故時の燃料及び溶融炉心等の熱源の移動は、水素発生、溶融炉心・コンクリート相互作用（以下「MCCI」という。）及び原子炉格納容器内の熱水力挙動、核分裂生成物（以下「FP」という。）移行挙動に影響する。燃料及び溶融炉心の移動経路を第3.1.3.1-7表、概念図を第3.1.3.1-33図に示す。

(d) ソースタームの定量化に必要な情報

玄海3号機について、事故時の放射性物質挙動の解析に必要な以下の情報を整理した。

イ 放射性物質の放出経路

玄海3号機は加圧水型軽水炉であり、炉心損傷時における放射性物質の放出経路は以下のそれぞれの場合について異なる。

- ① 原子炉格納容器健全性が維持されている場合（②を除く）
- ② 特重設備（FV）により放射性物質を管理放出する場合
- ③ 格納容器機能喪失が生じた場合（下記④、⑤を除く）
- ④ SGTR＋炉心損傷が生じた場合
- ⑤ インターフェイスシステムLOCA＋炉心損傷が生じた場合

各放出経路の概要を第3.1.3.1-8表に示す。また、炉心損傷時における放出経路の概念図を第3.1.3.1-34図に示す。なお、特重設備（FV）による放射性物質の放出については、参考資料Ⅱに示す。

ロ 緩和設備の機能

ソースターム解析の観点から、放射性物質の放出量を低減するための機能を持つ緩和設備（工学的安全施設、SA設備及び特重施設）として、原子炉格納容器スプレイ設備、代替格納容器スプレイ、アニュラス空気浄化設備及び特重設備（FV）が挙げられる。

ハ 放射性物質の炉心内蓄積量

玄海3号機の放射性物質の炉心内蓄積量を第3.1.3.1-9表に示す。

(e) 個別プラントパラメータの収集

本評価を実施するに当たり、(2) d.に必要なデータの一部として玄海3号機個別のデータを収集した。具体的な対象を以下に示す。

- ・ (2)a.におけるプラントの稼働率
- ・ (2)e.における機器故障率及び待機除外確率(玄海4号機個別のデータを含む)
- ・ (2)f.における人的過誤確率

(f) 運転員への聞き取り調査等

本評価を実施するに当たり、運転員等への聞き取り調査等によって以下の事項を調査することで、(a)項から(e)項に示した情報源より得た情報を補完した。

- ・ 健全性確認間隔
- ・ 試験による待機除外
- ・ 人的過誤

b. 気象情報の収集

気象情報の収集については、3.1.3.4に記載する。

(2) 炉心損傷頻度評価

内部事象出力運転時レベル1PRAの評価フローを第3.1.3.1-35図に示す。

a. 起回事象の選定及び発生頻度の評価

起回事象とは、通常の運転状態を妨げる事象であって、炉心損傷や格納容器機能喪失へ進展する可能性のある事象のことである。

(a) 起回事象の選定

本評価における起回事象選定のフローを第3.1.3.1-36図に示す。

イ 起回事象の分析及び同定

内部事象出力運転時レベル1PRAで評価すべき起回事象の見落としを防ぐため、炉心損傷に至る可能性のある事象を体系的に分析する必要がある。既往のPRA等による国内外における起回事象に関する評価事例の分析、故障モード影響解析(以下「FMEA」という。)等によって、起回事象の分析及び同定を行う。

(イ) 既存のPRA研究

原子炉設置許可申請書添付書類十 追補2「6. 重大事故等への対処に係る措置の有効性評価の基本的考え方」の追補(事故シーケンスグループ及び重要事故シーケンス等の選定について)において実施したPRA(以下「重要事故シーケンス選定用PRA」という。)で対象とした起回事象を第3.1.3.1-10表に示す。これらの起回事象は次の情報源に基づき選定したものであり、本評価においても評価対象とする。

- ・ WASH-1400(Surryプラント)
- ・ NUREG-1150(Surry, Sequoyah, Zionプラント)
- ・ PRA情報交換検討会、共通懇PSAレビュー検討WG(国内代表的4ループプラント:ドライ型及びアイスコンデンサ型)

- ・ 安全評価審査指針
- ・ EPRI NP-2230
- ・ 原子力施設運転管理年報
- ・ 旧原子力安全基盤機構 (JNES) が整備し、原子力規制庁のホームページで公開されている国内のトラブル情報

次に、本評価において追加すべき起因事象を検討するため、以下の文献を調査した。

- ・ NUREG/CR-5750
- ・ NUREG/CR-6928
- ・ SPAR Initiating Event Data and Results 2015 Parameter Estimation Update

上記の文献で選定されている起因事象を原則として対象とするが、先行プラントのPRAで検討された起因事象について、本評価での適用性を検討するため、以下の文献を調査した。

- ・ WASH-1400
- ・ NUREG-1150
- ・ NUREG-1150 (NUREG/CR-4550 vol.3), Surryプラント
- ・ NUREG-1150 (NUREG/CR-4550 vol.5), Sequoyahプラント
- ・ NUREG-1150 (NUREG/CR-3300, NUREG/CR-4550 vol.7), Zionプラント
- ・ IAEA-TECDOC-719

以上の9つの文献による海外のPRAで検討されている起因事象の調査結果及び本評価で対象とする起因事象との対応を第3.1.3.1-11表に示す。

さらに、伊方プロジェクトにおいて評価対象とされた起因事象につい

でも検討対象とした。伊方プロジェクトにおいて選定された起因事象を第3.1.3.1-12表に示す。

(ロ) 出力運転時以外の状態で発生した起因事象の分析

プラントの停止状態で発生し、出力運転時にも発生する可能性がある
と判断される事象を同定する必要があるため、内部事象停止時レベル
IPRAの起因事象選定において参照している下記の国内外における起
因事象に関する評価事例の分析を実施した。

- ・平成19年度共同研究報告書「リスク情報活用に向けた停止時PRA
モデルの高度化に関する研究」
- ・NSAC-84, "Zion Nuclear Plant Residual Heat Removal PRA,"
- ・NUREG/CR-5015, "Improved Reliability of Residual Heat
Removal Capability in PWRs as Related to Resolution of Generic
Issue 99,"
- ・IPSN, "A Probabilistic Safety Assessment of the Standard French
900 MWe Pressurized Water Reactor"
- ・EDF, "A Probabilistic Safety Assessment of Reactor Unit 3 in the
Paluel Nuclear Power Centre (1300 MWe)"
- ・NUREG/CR-6144, "Evaluation of Potential Severe Accidents
During Low Power and Shutdown Operations at Surry, Unit
1_Analysis of Core Damage Frequency from Internal Events During
Mid-Loop Operations"
- ・EPRI1003113, "An Analysis of Loss of Decay Heat Removal
Trends and Initiating Event Frequencies (1989 - 2000)"
- ・EPRI1021176, "An Analysis of Loss of Decay Heat Removal and
Loss of Inventory Event Trends (1990-2009)"

これらの文献を分析した結果を第3.1.3.1-13表に示す。分析の結果、内部事象出力運転時PRAで既にモデル化している起因事象又は内部事象出力運転時PRAでは考慮不要とできる起因事象であることを確認した。

(ハ) プラント固有の起因事象の分析

第3.1.3.1-10表や第3.1.3.1-11表に示す起因事象の多くは、PWRに共通される一般的な起因事象である。このため、これらの一般的な起因事象に加えて、玄海3号機固有の起因事象を選定することを目的として、レベル1PRA学会標準において起因事象を分析・同定する体系的な方法として提示されているFMEAを実施した。

FMEAは、プラント内にあるすべての機器を評価対象として、対象機器ごとに故障モードを特定し、当該故障が発生した場合のプラントへの影響を段階的に抽出する手法であるが、本評価においては、プラントを構成する系統ごとに有する機能を整理した上で、当該機能が喪失した場合のプラントへの影響を抽出する観点からFMEAを実施した。FMEAによって同定された起因事象の候補を第3.1.3.1-14表に示す。一部の起因事象については、複数の発生経路が考えられる場合、部分喪失と全喪失が想定される場合等、事象発生時の状態により事象進展及び成功基準が異なると考えられることから、別々の起因事象として選定した。

(ニ) 前兆事象の調査

玄海3号機において実際に起こった起因事象ではないが、プラントが置かれている環境条件等の特有の要因によって潜在的に発生し得る起因事象(前兆事象)を分析・同定するため、一般社団法人 原子力安全推進協会(JANSI)が管理している原子力施設情報公開ライブラリ(以下「NUCIA」という。)で公開されているトラブル情報を使用し、前兆事象に

該当する情報を収集した。玄海3号機及び4号機の前兆事象の調査結果を第3.1.3.1-15表に示す。本調査結果より、新たに追加すべき起因事象がないことを確認した。

ロ 従属性を有する起因事象の同定

緩和設備のアンアベイラビリティに影響を及ぼす起因事象として、サポート系故障や起因事象従属性を有する事象を同定する。起因事象従属性は、従属性の一つの形態で、機器や構築物に対する過酷な環境条件等により緩和設備のアンアベイラビリティに影響し、かつプラントの過渡事象を発生させる可能性をもたらすものであり、事故シーケンスの分析及びシステム信頼性解析の段階で配慮が必要となる。具体的には、以下が挙げられる。

- ・ 外部電源喪失事象と非常用所内電源系との従属性
- ・ 制御用空気系の部分喪失又は全喪失と制御用空気系を必要とする緩和系との従属性
- ・ 原子炉補機冷却水系の部分喪失又は全喪失と原子炉補機冷却水系を必要とする緩和系との従属性
- ・ 原子炉補機冷却海水系の部分喪失又は全喪失と原子炉補機冷却海水系を必要とする緩和系との従属性
- ・ 安全系高圧交流母線の部分喪失又は全喪失若しくは安全系低圧交流母線の部分喪失又は全喪失と交流電源を必要とする緩和系との従属性
- ・ 安全系直流母線の部分喪失又は全喪失と直流電源を必要とする緩和系との従属性
- ・ 1次冷却材ポンプ封水注入機能が喪失する事象又はサーマルバリア冷却機能が喪失する事象と1次冷却材ポンプ封水（以下「RCPシール」という。）LOCAとの従属性

(b) 対象外とする起回事象

発生の可能性が極めて低い場合又は発生を仮定してもその影響が限定される場合には、同定した起回事象を評価対象外とする。ただし、従属性を有する起回事象、格納容器バイパス、及び炉心損傷に直結する極度のLOCAなど、頻度は小さくてもリスクに与える影響が大きくなる可能性のある事象は、スクリーニングの対象外とする。

イ 除外判定基準

起回事象のスクリーニング基準を以下に示す。

- ・ 起回事象発生頻度が 10^{-7} (/炉年)未満の事象
- ・ 起回事象発生頻度が 10^{-6} (/炉年)未満で、少なくとも独立した2系統以上の緩和設備が機能喪失しない限り炉心損傷に至らない事象
- ・ 事象が発生してもプラント停止までには十分に時間があり、その間に当該事象が確認され事象の収束を図ることができる可能性の高い事象
- ・ 原子炉トリップに至らない事象

ロ 除外した起回事象

イ項に示す起回事象のスクリーニング基準を参照し、以下の起回事象については、発生する可能性や影響を考慮し、評価対象外と判断した。除外判定基準を適用した結果について第3.1.3.1-16表に示す。

(イ) 1次冷却材ポンプ封水リーク

RCP1台当たりのリーク量は $1.5\text{m}^3/\text{h}$ である。このリーク量は、極小LOCAの漏えい量として想定する充てんポンプ1台当たりの設計流量(約 $45\text{m}^3/\text{h}$)と比較して十分に小さい。したがって、当該事象は極小LOCAよりも漏えい規模が小さく、事象進展は緩やかであることから、原子炉トリップまでに十分な時間余裕がある。その間に、当該事象の発生を検知することが可能であり、プラント停止操作に期待することができるこ

とから、当該事象の発生によって炉心損傷に至る可能性は低いと判断できるため、評価対象の起因事象から除外する。

(ロ) 主蒸気安全弁の誤開(1弁)

1弁程度の誤開であれば蒸気流量の増加量は小さく、主蒸気流量のループ間バランス変化及び制御系の動作により、原子炉トリップには至らないことから、評価対象の起因事象から除外する。

(ハ) 主蒸気逃がし弁の誤開(1弁)

1弁程度の誤開であれば蒸気流量の増加量は小さく、主蒸気流量のループ間バランス変化及び制御系の動作により、原子炉トリップには至らないことから、評価対象の起因事象から除外する。

(ニ) 安全系計装用母線の部分喪失

計測制御用電源系は電気盤又は計器に電源を供給している。当該母線より上流の電源系は、補機や弁の機能のサポート系としてモデル化していることから、このような上流の母線の故障による影響は安全系高圧又は低圧交流母線の喪失、安全系直流母線の喪失で評価される。また、計装電源盤や計装分電盤は多重性を有している。安全系計装用母線喪失の主要因は、計装電源盤及び計装分電盤の機器故障であると考えられることから、これらの故障の組合せによって起因事象発生頻度を算出した結果、起因事象発生頻度は 10^{-6} (/炉年)未満となった。当該事象が発生しても、2系統以上の緩和設備(2次系冷却、フィードアンドブリード)が機能喪失しない限り炉心損傷に至らないため、評価対象の起因事象から除外する。

(ホ) 安全系計装用母線の全喪失

安全系計装用母線喪失の主要因は、計装電源盤及び計装分電盤の機器故障であると考えられることから、これらの故障の組合せによって

起因事象発生頻度を算出した結果、起因事象発生頻度は 10^{-7} (/炉年)未満となったため、評価対象の起因事象から除外する。

(へ) 中央制御室空調系の喪失及び安全補機開閉器室空調系の部分喪失／全喪失

空調機能喪失後の事象進展は緩やかであり、プラント停止までには十分に時間がある。その間に、当該事象の発生を検知することが可能であり、空調設備の復旧や熱負荷の軽減、あるいは空調が喪失した設備の換気等の様々な手段に期待することができることから、当該事象の発生によって炉心損傷に至る可能性は低いと判断できるため、評価対象の起因事象から除外する。

(ト) 中間補機棟空調系の部分喪失／全喪失

空調機能喪失後の事象進展は比較的早い、本事象の影響は中間補機棟空調系をサポート系とする制御用空気圧縮機に限定される。そのため、その影響は起因事象「制御用空気系の部分喪失」、「制御用空気系の全喪失」にて評価できることから、評価対象の起因事象から除外する。

(チ) 空調用冷水系の部分喪失／全喪失

空調用冷水系は中央制御室空調系、安全補機開閉器室空調系及び中間補機棟空調系をサポート系である。中央制御室空調系又は安全補機開閉器室空調系喪失時は「(へ) 中央制御室空調系の喪失及び安全補機開閉器室空調系の部分喪失／全喪失」、中間補機棟空調系喪失時は「(ト) 中間補機棟空調系の部分喪失／全喪失」と同様であることから、評価対象の起因事象から除外する。

(c) 起因事象のグループ化

炉心損傷頻度(以下「CDF」という。)の評価を効率的に実施するために、

起因事象のグループ化を行う。

イ 事象の類似性による起因事象のグループ化

同定した起因事象については、事故シーケンスの定義と定量化を容易にするため、体系的なプロセスを用いてグループ化を行う。グループ化はレベル1PRA学会標準に基づき、以下の項目のいずれかが確認できる事象に対してのみ行う。

- ・ 事故の進展及び時間余裕、プラントの応答、レベル2PRAとの関係、成功基準、事故の進展に影響する緩和設備並びに緩和操作の観点から類似している事象
- ・ グループ内のすべての事象が、事故の進展に与える影響の最も大きな事象に包絡される事象。事故シーケンスの定量化に関する詳細な評価を行う場合は、事故の進展に与える影響が同程度の事象のみとする

同定した起因事象は一般に、LOCA、SGTR、インターフェイスシステムLOCA、過渡事象、手動停止及び特殊な起因事象のカテゴリに分類でき、このカテゴリの中で各起因事象グループに分類される。

また、ここで挙げる起因事象グループのほかに、リスク評価上重要となる事象として原子炉トリップ失敗事象(以下「ATWS」という。)がある。ATWSは、起因事象発生後の原子炉トリップに失敗することで発生するシナリオであり、厳密には起因事象ではないが、本評価においては起因事象の1つとして扱う。

(イ) 1次冷却材喪失事故

1次冷却材流出によりプラントパラメータが変動し、原子炉圧力低信号等が発信して原子炉トリップに至る事象である。LOCAの分類では、1次冷却材インベントリ喪失に至る配管破損のほかに、RCPシールLOCA

や加圧器逃がし弁／安全弁開固着による1次冷却材インベントリ喪失が含まれる。また、LOCAは、十分な炉心冷却を行うのに必要な緩和設備の種類及び組合せを考慮して分類を詳細化することが一般的である。

I 大破断LOCA

1次冷却系配管の両端破断のように、事象初期に急激な1次系の減圧を生ずるもので、蓄圧注入系と低圧注入系により炉心冷却が可能となる。

II 中破断LOCA

大破断LOCAと比較して破断口が小さく、1次系の減圧が比較的緩やかなもので、蓄圧注入系と高圧注入系により炉心冷却が可能となる。

III 小破断LOCA

中破断LOCAより更に破断口の小さなもの、加圧器気相部における配管破断、あるいはRCPシール部分から1次冷却材が過剰に流出するもので、高圧注入系で1次冷却材の補填が可能であるが、破断流による1次系からのエネルギー放出が小さいため、崩壊熱の除去には2次系による冷却を必要とする。

IV 加圧器逃がし弁／安全弁LOCA

加圧器逃がし弁や加圧器安全弁からの1次冷却材が過剰に流出するもので、小破断LOCAと同様、高圧注入系で1次冷却材の補填が可能であるが、破断流による1次系からのエネルギー放出が小さいため、崩壊熱の除去には2次系による冷却を必要とする。

V 極小LOCA

充てんポンプで補填できる程度のリーク量を想定する。事象発生による減圧はほとんどなく、ECCSによる炉心冷却には、1次系の減圧が必要である。なお、緩和設備の多様性を考慮して小破断LOCAに比べて影

響が小さいと判断できる場合には起因事象として分類しない場合もある。

VI 原子炉容器破損(極度のLOCA)

大破断LOCAよりも大規模の破断に相当し、蓄圧注入や低圧注入等の安全注入系の成否によらず1次冷却材が喪失し、炉心損傷に至る事象である。プラント運転中に加圧熱衝撃が発生した場合には、本事象に至る可能性がある。

(ロ) 蒸気発生器伝熱管破損

蒸気発生器の伝熱管が破損し、2次系を介して1次冷却材が原子炉格納容器外に放出される事象であり、燃料から放出された放射性物質が環境へ放出される可能性がある。本起因事象は原子炉設置許可申請書添付書類十と同様、伝熱管1本の完全両端破断を考える。

(ハ) インターフェイスシステムLOCA

原子炉冷却材圧力バウンダリと、それに直結した原子炉格納容器外の低圧系との隔離に失敗した場合に、原子炉冷却系の圧力が低圧系に付加されるために発生する事象であり、燃料から放出された放射性物質が原子炉格納容器をバイパスして環境へ放出される可能性がある。

(二) 過渡事象

事象発生によりプラントパラメータが変動し、原子炉トリップ信号が発信して原子炉トリップに至る事象である。原子炉冷却材圧力バウンダリは破断していないが、機器の故障及び人的過誤によりプラントが停止する事象が含まれる。PWRにおいては、原子炉設置許可申請書における想定事象のうち運転時の異常な過渡変化及び設計基準事故を、PRAを実施する上での起因事象グループとして分類している。過渡事象として分類した起因事象は以下のとおり。

I 主給水管破断

蒸気発生器の2次側に液相を保つだけの十分な給水ができない程の大規模な主給水管の破断(完全両端破断)により、蒸気発生器による冷却能力が低下し、1次冷却材の温度、圧力の上昇を引き起こす事象である。過熱事象に相当する主給水管破断は、過冷却事象である主蒸気管破断とはプラント挙動が異なることから、主蒸気管破断とは独立した評価を行う。

II 主蒸気管破断(主蒸気隔離弁上流)

蒸気発生器とタービン間の主蒸気管で破断が生じ、蒸気の流出を生じる現象のうち、主蒸気隔離弁の上流で破断(完全両端破断)する事象である。主蒸気隔離弁の上流で破断が生じた場合、破断したループを健全ループから隔離する必要がある、隔離後も破断ループの蒸気発生器による冷却には期待できないことから、主蒸気隔離弁下流の主蒸気管破断とは独立した評価を行う。

III 主蒸気管破断(主蒸気隔離弁下流)

蒸気発生器とタービン間の主蒸気管で破断が生じ、蒸気の流出を生じる現象のうち、主蒸気隔離弁の下流で破断(完全両端破断)する事象である。主蒸気隔離弁の下流で破断が生じた場合、主蒸気隔離弁の閉止に成功したループの蒸気発生器による冷却に期待できることから、主蒸気隔離弁上流の主蒸気管破断とは独立した評価を行う。

IV 外部電源喪失

送電系統や所内電気設備の故障等により所内常用電源の全部が喪失し、運転状態が乱されるような事象である。所内交流電源が喪失すると、RCP、復水ポンプ等がトリップし、1次冷却材流量や主給水流量の喪失が起こる。安全上は、外部電源の喪失により、ディーゼル発電機、大

容量空冷式発電機等により交流電源が供給される状態となるため、安全上の補機の作動が要求されるような状態が重なると、ほかの起因事象と比較して厳しい状況になることから、独立した評価を行う。

V 主給水流量喪失

主給水ポンプ又は復水ポンプの故障、電源喪失若しくは主給水制御系の誤動作によって主給水が完全に停止して、蒸気発生器2次側保有水量が減少し、熱除去能力の低下により、1次冷却材温度及び圧力が上昇するような事象である。原子炉トリップ後の蒸気発生器への給水に係る緩和設備の信頼性が、ほかの過渡事象に分類される起因事象と異なり、主給水系による2次系冷却が不可となる事象であることから、独立した評価を行う。

VI 負荷の喪失

タービンの故障や、主蒸気止め弁、蒸気加減弁、主蒸気隔離弁の誤閉止によって、タービンへの蒸気流量が急減し、蒸気発生器による熱除去能力の低下により、1次冷却材温度及び圧力が上昇するような事象である。原子炉トリップ後に加圧器逃がし弁／安全弁LOCAが発生する可能性があることから、独立した評価を行う。

VII 過渡事象

上記 I 項～VI項を除く過渡事象であり、原子炉トリップ後に加圧器逃がし弁や加圧器安全弁の作動を引き起こす1次系圧力上昇を伴わない事象である。

(ホ) 手動停止

手動停止は、安全機能が影響を受ける故障等により原子炉を停止させる場合(計画外停止)と、定期事業者検査等計画された手動停止であり安全機能に影響がない場合(通常停止)に分類することで、それぞれ

れの安全機能における信頼度の相違を考慮することがあるが、本評価においては計画外停止のみを対象とし、通常停止は起因事象に含めないものとしている。

(へ) 特殊な起因事象

特殊な起因事象として、サポート系故障のように、従属性を有する起因事象についても、玄海3号機の設計を勘案して検討する。

I 制御用空気系の全喪失

制御用空気系の全喪失が発生した場合、制御用空気が供給されている設備には期待できないことから、独立した起因事象として評価する。

II 制御用空気系の部分喪失

制御用空気系の1ヘッダへの圧縮空気供給機能喪失を対象とする。本事象が発生した場合、空気供給機能が喪失したヘッダに接続されている設備には期待できないことから、独立した起因事象として評価する。本起因事象は以下のとおり。

- ・ 制御用空気系のAヘッダへの圧縮空気供給機能喪失
- ・ 制御用空気系のBヘッダへの圧縮空気供給機能喪失
- ・ 制御用空気系のABヘッダへの圧縮空気供給機能喪失

III 原子炉補機冷却水系の全喪失

原子炉補機冷却水系の全喪失が発生した場合、原子炉補機冷却水システムで冷却されている設備には期待できないことから、独立した起因事象として評価する。

IV 原子炉補機冷却水系の部分喪失(Aヘッダ喪失)

原子炉補機冷却水系のAヘッダへの給水機能喪失を対象とする。本事象が発生した場合、Aヘッダで冷却されている設備には期待できないこと及びRCPのサーマルバリア冷却機能が喪失し、RCPシールLOCAに

至る可能性が高くなることから、独立した起因事象として評価する。

V 原子炉補機冷却水系の部分喪失(Bヘッド喪失)

原子炉補機冷却水系のBヘッドへの給水機能喪失を対象とする。本事象が発生した場合、Bヘッドで冷却されている設備には期待できないことから、独立した起因事象として評価する。

VI 原子炉補機冷却水系の部分喪失(Cヘッド喪失)

原子炉補機冷却水系のCヘッドへの給水機能喪失を対象とする。本事象が発生した場合、原子炉補機冷却水系の信頼性が低下することから、独立した起因事象として評価する。

VII 原子炉補機冷却海水系の全喪失

原子炉補機冷却海水系の全喪失が発生した場合、原子炉補機冷却海水系統で冷却されている設備には期待できないことから、独立した起因事象として評価する。本起因事象は以下のとおり。

- ・ 原子炉補機冷却海水系のA及びBヘッドへの冷却水供給機能喪失
- ・ 原子炉補機冷却水系の部分喪失と原子炉補機冷却海水系の部分喪失の重ね合わせ

VIII 原子炉補機冷却海水系の部分喪失

原子炉補機冷却海水系の1ヘッドへの給水機能喪失を対象とする。本事象が発生した場合、給水機能が喪失したヘッドで冷却されている設備には期待できないことから、独立した起因事象として評価する。

IX 安全系高圧交流母線の全喪失

安全系高圧交流母線の全喪失が発生した場合、機能喪失した安全系高圧交流母線から給電されている設備には期待できないことから、独立した起因事象として評価する。

X 安全系高圧交流母線の部分喪失

安全系高圧交流母線の1系列喪失を対象とする。本事象が発生した場合、機能喪失した安全系高圧交流母線1系列から給電されている設備には期待できないことから、独立した起因事象として評価する。

XI 安全系低圧交流母線の全喪失

安全系低圧交流母線の全喪失が発生した場合、機能喪失した安全系低圧交流母線から給電されている設備には期待できないことから、独立した起因事象として評価する。

XII 安全系低圧交流母線の部分喪失

安全系低圧交流母線の1系列喪失を対象とする。本事象が発生した場合、機能喪失した安全系低圧交流母線1系列から給電されている設備には期待できないことから、独立した起因事象として評価する。

XIII 安全系直流母線の全喪失

安全系直流母線の全喪失が発生した場合、機能喪失した安全系直流母線から給電されている設備には期待できないことから、独立した起因事象として評価する。

XIV 安全系直流母線の部分喪失

安全系直流母線の1系列喪失を対象とする。本事象が発生した場合、機能喪失した安全系直流母線1系列から給電されている設備には期待できないことから、独立した起因事象として評価する。

(ト) 原子炉トリップ失敗事象

ATWSは、原子炉トリップが必要な起因事象発生後に、原子炉トリップに失敗する事象であり、厳密には起因事象ではないが、評価上1つの起因事象として取り扱う。

ロ 起因事象のグループ化の禁止

イ(へ)項に示すような起因事象従属性を有する事象は、ほかの起因事象とは事象シナリオの展開や必要とされる緩和機能が異なることから、ほかの起因事象とは同一のグループとしない。また、原子炉容器破損、インターフェイスシステムLOCA及びSGTRについては、独立した起因事象として評価する。

ハ グループの代表事象の選定

本評価では、成功基準の設定や事故シーケンスの分析を行うために、起因事象が事故の進展にもたらす影響の観点から、グループの代表事象を選定している。

(イ) インターフェイスシステムLOCA

インターフェイスシステムLOCAが発生する可能性を有する箇所、発生要因及び事象収束に必要な緩和設備への影響を考慮し、PRAの評価対象として以下の3つのシナリオを抽出した。

- ・ 余熱除去ポンプ吸込側ラインからの漏えい
- ・ 余熱除去ポンプ低温側注入ラインからの漏えい
- ・ 余熱除去ポンプ高温側注入ラインからの漏えい

余熱除去ポンプ吸込側ラインからの漏えいは、原子炉冷却系と余熱除去系を隔離している2つの電動弁の誤開又は内部リークによって発生する。余熱除去ポンプ低温側注入ラインからの漏えいは3つの逆止弁の内部リーク、余熱除去ポンプ高温側注入ラインからの漏えいは2つの逆止弁の内部リーク及び1つの電動弁の誤開又は内部リークによって発生する。緩和設備への影響はいずれの場合も同等であることから、フォールトツリーを用いたシステム信頼性解析の結果、最も発生頻度の高くなった余熱除去ポンプ吸込側ラインからの漏えいを代表事象とする。

(ロ) 手動停止

手動停止は、停止時冷却に移行する以前に復水器等を含む主給水系のトラブルが生じて、安全系による緩和手段が要求される事象を考慮しておく必要があることから、起因事象として取り上げる。手動停止の扱いについては、以下のとおり。

- ・ 手動停止では「計画外停止」を想定する。
- ・ 計画外停止要因には、常用系又は安全系の故障が想定されるが、本評価では主給水系を除いた常用系の故障を想定する。
- ・ 主給水系の故障による影響は、主給水流量喪失として評価する。

なお、サポート系の故障を起因とした手動停止については、手動停止には含めず、従属性を有する起因事象として評価する。

(ハ) 原子炉トリップ失敗事象

ATWSは、2次冷却系からの除熱機能が喪失する事象が厳しく、蒸気発生器2次側保有水が減少することにより補助給水が必要となる主給水流量喪失、負荷の喪失及び外部電源喪失(以下「AT事象」という。)を対象とする。また、主給水流量喪失のように、起因事象発生時にはタービントリップによる主蒸気の遮断が達成されていない事象と、負荷の喪失や外部電源喪失のように起因事象発生時に既に主蒸気が遮断されている事象では事象進展が異なることから、これらは異なる起因事象として評価する。以上より、ATWSについては、事象シナリオの影響を含めて以下の2つのシナリオを評価する。

- ・ ATWS1: 起因事象発生後にタービントリップが必要な事象＋原子炉トリップ失敗
- ・ ATWS2: 起因事象発生時にタービントリップに成功している事象＋原子炉トリップ失敗

なお、AT事象以外の事象については、起因事象発生頻度がこれらの事象と同程度又は以下であり、事象進展の観点でも緩やかになることから、評価結果に有意な影響がないと判断しATWSの評価対象から除外する。

ニ 選定した起因事象

これまでの起因事象の同定及びグループ化の検討結果に基づき、玄海3号機で評価対象とする起因事象は以下の32事象とした。

- ・ 原子炉容器破損
- ・ 大破断LOCA
- ・ 中破断LOCA
- ・ 小破断LOCA
- ・ 加圧器逃がし弁／安全弁LOCA
- ・ 極小LOCA
- ・ インターフェイスシステムLOCA
- ・ 主給水流量喪失
- ・ 負荷の喪失
- ・ 過渡事象
- ・ 主給水管破断
- ・ 主蒸気管破断(主蒸気隔離弁上流)
- ・ 主蒸気管破断(主蒸気隔離弁下流)
- ・ 蒸気発生器伝熱管破損
- ・ 外部電源喪失
- ・ 制御用空気系の部分喪失
- ・ 制御用空気系の全喪失
- ・ 原子炉補機冷却水系の部分喪失(Aヘッド喪失)

- ・ 原子炉補機冷却水系の部分喪失 (Bヘッド喪失)
- ・ 原子炉補機冷却水系の部分喪失 (Cヘッド喪失)
- ・ 原子炉補機冷却水系の全喪失
- ・ 原子炉補機冷却海水系の部分喪失
- ・ 原子炉補機冷却海水系の全喪失
- ・ 安全系高圧交流母線の部分喪失
- ・ 安全系高圧交流母線の全喪失
- ・ 安全系低圧交流母線の部分喪失
- ・ 安全系低圧交流母線の全喪失
- ・ 安全系直流母線の部分喪失
- ・ 安全系直流母線の全喪失
- ・ 手動停止
- ・ ATWS1 (タービントリップが必要な事象)
- ・ ATWS2 (タービントリップが不要な事象)

(d) 起回事象の発生頻度評価

本評価における起回事象発生頻度の推定は、以下のいずれかの手法を用いて実施する。

- ① 評価対象プラントの運転経験から起回事象の発生件数及び運転期間を収集し、適切な事象発生の確率モデルを選定し、ベイズ統計による推定手法を用いて起回事象発生頻度の確率分布及び平均値を推定する。ベイズ推定には評価対象プラントの特性に適合する一般パラメータを事前知識として用いる。
- ② フォールトツリーを用いたシステム信頼性解析により起回事象発生頻度を推定する。
- ③ 評価対象プラントにおいて実績データが極めて少ない起回事象等、

評価対象プラントの実績データのみでは起回事象発生頻度が適切に推定できない場合は、一般データソースから評価対象プラントの特性に適合する他プラントのデータを選定し、①又は②の手法を用いて起回事象発生頻度を推定する。また、国内PWRプラントの実績データに加え米国PWRプラントの実績データを算入して推定する。

- ④ 国内外でも実績データがない起回事象であり、起回事象発生頻度をデータから推定することが困難な場合は、起回事象発生頻度の評価条件を明確にして推定する。一般パラメータを引用する場合は、評価対象プラントの特性を考慮して適切なパラメータを用いる。

玄海3号機で評価対象とする起回事象の発生頻度評価方法を第3.1.3.1-17表に示す。

(e) 起回事象発生頻度の推定

起回事象発生頻度は、最新の国内及び米国PWRプラントの運転実績の調査結果に基づき、ベイズ更新の実施、評価対象プラントの稼働率を考慮し、起回事象又はグループ化した起回事象の発生頻度(／炉年)として評価した。評価した結果を第3.1.3.1-18表に示す。なお、起回事象発生頻度の推定において、設定した事前分布、実施したベイズ更新及び考慮した稼働率の詳細は参考資料 I に示す。

イ 原子炉容器破損

当該事象は国内において発生実績がないことから、国内PWRプラントの運開日から2021年3月31日までの発電期間(517炉年)を運転実績として使用し、ベイズ更新によって起回事象発生頻度を推定した。

原子炉容器破損の発生頻度 = 7.1×10^{-8} (／炉年)

ロ 小破断LOCA、中破断LOCA、大破断LOCA

当該事象は国内において発生実績がないことから、国内PWRプラントの運開日から2021年3月31日までの発電期間(517炉年)を運転実績として使用し、ベイズ更新によって起因事象発生頻度を推定した。

小破断LOCAの発生頻度 = 1.9×10^{-4} (／炉年)

中破断LOCAの発生頻度 = 9.0×10^{-5} (／炉年)

大破断LOCAの発生頻度 = 2.2×10^{-6} (／炉年)

ハ 加圧器逃がし弁／安全弁LOCA

加圧器逃がし弁／安全弁LOCAの発生頻度は、フォールトツリーを用いたシステム信頼性解析によって算出した。

加圧器逃がし弁／安全弁LOCAの発生頻度 = 8.8×10^{-8} (／炉年)

ニ 極小LOCA

当該事象は1976年4月1日から2021年3月31日までに国内PWRプラントで1件発生していることから、同時期の国内PWRプラントの発電期間(512炉年)を運転実績として使用し、ベイズ更新によって起因事象発生頻度を推定した。

極小LOCAの発生頻度 = 2.5×10^{-3} (／炉年)

ホ インターフェイスシステムLOCA

インターフェイスシステムLOCAの発生頻度は、フォールトツリーを用いた

システム信頼性解析によって算出した。

$$\text{インターフェイスシステムLOCAの発生頻度} = 7.4 \times 10^{-7} (\text{/炉年})$$

へ 主給水流量喪失

当該事象は1976年4月1日から2021年3月31日までに国内PWRプラントで5件発生していることから、同時期の国内PWRプラントの発電期間(512炉年)を運転実績として使用し、ベイズ更新によって起因事象発生頻度を推定した。

$$\text{主給水流量喪失の発生頻度} = 9.1 \times 10^{-3} (\text{/炉年})$$

ト 負荷の喪失

負荷の喪失は、主蒸気配管のうち主蒸気隔離弁より下流の設備に故障が生じた場合と、主蒸気隔離弁の誤閉止が生じた場合に分類される。

主蒸気隔離弁より下流の設備の故障に起因する負荷の喪失は、1976年4月1日から2021年3月31日までに国内PWRプラントで14件発生していることから、同時期の国内PWRプラントの発電期間(512炉年)を運転実績として使用し、ベイズ更新によって発生頻度を推定した。また、主蒸気隔離弁の誤閉止に起因する負荷の喪失は、フォールトツリーを用いたシステム信頼性解析によって発生頻度を算出し、これらの結果から起因事象発生頻度を算出した。

$$\text{負荷の喪失の発生頻度} = 2.5 \times 10^{-2} (\text{/炉年})$$

チ 過渡事象

当該事象は1976年4月1日から2021年3月31日までに国内PWRプラントで33件発生していることから、同時期の国内PWRプラントの発電期間(512炉年)を運転実績として使用し、ベイズ更新によって起因事象発生頻度を推定した。

$$\text{過渡事象の発生頻度} = 5.6 \times 10^{-2} (\text{/炉年})$$

リ 主給水管破断

当該事象は国内において発生実績がないことから、国内PWRプラントの運開日から2021年3月31日までの発電期間(517炉年)を運転実績として使用し、ベイズ更新によって起因事象発生頻度を推定した。

$$\text{主給水管破断の発生頻度} = 5.5 \times 10^{-4} (\text{/炉年})$$

ヌ 主蒸気管破断(主蒸気隔離弁上流)

当該事象は国内において発生実績がないことから、国内PWRプラントの運開日から2021年3月31日までの発電期間(517炉年)を運転実績として使用し、ベイズ更新によって起因事象発生頻度を推定した。

$$\text{主蒸気管破断(主蒸気隔離弁上流)の発生頻度} = 2.0 \times 10^{-4} (\text{/炉年})$$

ル 主蒸気管破断(主蒸気隔離弁下流)

当該事象は国内において発生実績がないことから、国内PWRプラントの運開日から2021年3月31日までの発電期間(517炉年)を運転実績として使

用し、ベイズ更新によって起因事象発生頻度を推定した。

主蒸気管破断(主蒸気隔離弁下流)の発生頻度 = 1.8×10^{-3} (／炉年)

ヲ 蒸気発生器伝熱管破損

当該事象は1976年4月1日から2021年3月31日までに国内PWRプラントで1件発生していることから、同時期の国内の運転実績を用いて算出する。運転実績の算出については参考資料 I に示す。

算出した運転実績を使用し、ベイズ更新によって起因事象発生頻度を推定した。

SGTRの発生頻度 = 3.8×10^{-3} (／炉年)

ワ 外部電源喪失

外部電源喪失は、送電線等の所外の設備に故障が生じた場合と、変圧器等の所内の設備に故障が生じた場合に分類され、所外の設備に起因する場合には外部電源の復旧に期待でき、所内の設備に起因する場合には外部電源の復旧に期待できない。本評価においては、これらの両方を含めた評価とし、前者の発生頻度は運転実績から算出、後者の発生頻度はフォールトツリーを用いたシステム信頼性解析によって算出し、これらの結果から起因事象発生頻度を算出した。

外部電源喪失の発生頻度 = 6.7×10^{-3} (／炉年)

カ 制御用空気系の喪失

制御用空気系の部分喪失及び制御用空気系の全喪失の発生頻度は、フォールトツリーを用いたシステム信頼性解析によって算出した。

制御用空気系の部分喪失の発生頻度 = 5.1×10^{-5} (／炉年)

制御用空気系の全喪失の発生頻度 = 2.5×10^{-3} (／炉年)

コ 原子炉補機冷却水系の喪失

原子炉補機冷却水系の部分喪失(Aヘッド喪失)、原子炉補機冷却水系の部分喪失(Bヘッド喪失)、原子炉補機冷却水系の部分喪失(Cヘッド喪失)及び原子炉補機冷却水系の全喪失の発生頻度は、フォールトツリーを用いたシステム信頼性解析によって算出した。

なお、原子炉補機冷却水系の部分喪失(Bヘッド喪失)については、原子炉補機冷却水系のBヘッドが単独で機能喪失に至るような故障要素の組み合わせが抽出されなかったため、発生頻度は0(／炉年)となっている。

原子炉補機冷却水系の部分喪失(Aヘッド喪失)の発生頻度
= 3.1×10^{-3} (／炉年)

原子炉補機冷却水系の部分喪失(Bヘッド喪失)の発生頻度
= 0 (／炉年)

原子炉補機冷却水系の部分喪失(Cヘッド喪失)の発生頻度
= 5.3×10^{-5} (／炉年)

原子炉補機冷却水系の全喪失の発生頻度
= 1.5×10^{-5} (／炉年)

タ 原子炉補機冷却海水系の喪失

原子炉補機冷却海水系の部分喪失及び原子炉補機冷却海水系の全喪失の発生頻度は、フォールトツリーを用いたシステム信頼性解析によって算出した。

原子炉補機冷却海水系の部分喪失の発生頻度 = 1.3×10^{-5} (／炉年)

原子炉補機冷却海水系の全喪失の発生頻度 = 3.1×10^{-6} (／炉年)

レ 安全系高圧交流母線の喪失

安全系高圧交流母線の部分喪失及び安全系高圧交流母線の全喪失の発生頻度は、フォールトツリーを用いたシステム信頼性解析によって算出した。

安全系高圧交流母線の部分喪失の発生頻度 = 4.9×10^{-4} (／炉年)

安全系高圧交流母線の全喪失の発生頻度 = 1.9×10^{-10} (／炉年)

ソ 安全系低圧交流母線の喪失

安全系低圧交流母線の部分喪失及び安全系低圧交流母線の全喪失の発生頻度は、フォールトツリーを用いたシステム信頼性解析によって算出した。

安全系低圧交流母線の部分喪失の発生頻度 = 1.1×10^{-2} (／炉年)

安全系低圧交流母線の全喪失の発生頻度

= 1.0×10^{-12} (／炉年) 未満

ツ 安全系直流母線の喪失

安全系直流母線の部分喪失及び安全系直流母線の全喪失の発生頻度は、フォールトツリーを用いたシステム信頼性解析によって算出した。

安全系直流母線の部分喪失の発生頻度 $=3.4 \times 10^{-3}$ (/炉年)

安全系直流母線の全喪失の発生頻度 $=9.2 \times 10^{-9}$ (/炉年)

ネ 手動停止

当該事象は1976年4月1日から2021年3月31日までに国内PWRプラントで110件発生していることから、同時期の国内PWRプラントの発電期間(512炉年)を運転実績として使用し、ベイズ更新によって起因事象発生頻度を推定した。

手動停止の発生頻度 $=1.8 \times 10^{-1}$ (/炉年)

ナ ATWS1(タービントリップが必要な事象)

AT事象(タービントリップが必要な事象)は1976年4月1日から2021年3月31日までに国内PWRプラントで21件発生していることから、同時期の国内PWRプラントの発電期間(512炉年)を運転実績として使用し、ベイズ更新によって起因事象発生頻度を推定した。

AT事象(タービントリップが必要な事象)の発生頻度
 $=3.6 \times 10^{-2}$ (/炉年)

また、フォールトツリーを用いたシステム信頼性解析によって、原子炉トリップの失敗確率を算出した結果、 6.9×10^{-8} となった。したがって、ATWS1

の発生頻度は以下のように算出した。

$$\begin{aligned} & \text{ATWS1 (タービントリップが必要な事象) の発生頻度} \\ & = 3.6 \times 10^{-2} \times 6.9 \times 10^{-8} = 2.5 \times 10^{-9} (\text{/ 炉年}) \end{aligned}$$

ラ ATWS2 (タービントリップが不要な事象)

AT事象 (タービントリップが不要な事象) は1976年4月1日から2021年3月31日までに国内PWRプラントで18件発生していることから、同時期の国内PWRプラントの発電期間 (512炉年) を運転実績として使用し、ベイズ更新によって起因事象発生頻度を推定した。

$$\begin{aligned} & \text{AT事象 (タービントリップが不要な事象) の発生頻度} \\ & = 3.1 \times 10^{-2} (\text{/ 炉年}) \end{aligned}$$

また、フォールトツリーを用いたシステム信頼性解析によって、原子炉トリップの失敗確率を算出した結果、 6.9×10^{-8} となった。したがって、ATWS2の発生頻度は以下のように算出した。

$$\begin{aligned} & \text{ATWS2 (タービントリップが不要な事象) の発生頻度} \\ & = 3.1 \times 10^{-2} \times 6.9 \times 10^{-8} = 2.1 \times 10^{-9} (\text{/ 炉年}) \end{aligned}$$

b. 成功基準

既往のPRAや熱水力解析結果を反映し、炉心損傷を防止するために必要な緩和設備又は緩和操作の組合せや、緩和設備や緩和操作がその機能を達成するために必要な条件を定めた。

(a) 炉心損傷判定条件

イ 一般的な炉心損傷判定条件

事故時に炉心冷却に必要な安全機能が不十分であることによって、炉心の一部の燃料被覆管表面温度が $1,200^{\circ}\text{C}$ を超えると評価される状態。

ロ LOCA時格納容器内除熱シナリオにおける炉心損傷判定条件

原子炉格納容器が破損(本評価では、最高使用圧力の2倍及び 200°C を適用)し、格納容器再循環サンプル水の温度が 100°C 以上と評価される状態。

ハ 運転時の異常な過渡変化又はLOCAを除く設計基準事故時の2次系からの除熱シナリオにおける炉心損傷判定条件

- ・ 2次系からの除熱機能が確保されず、崩壊熱を有効に除去することができないため、炉心露出に至ると評価される状態
- ・ 負荷の喪失及びATWS事象においては、原子炉冷却材圧力バウンダリにかかる圧力が限界圧力(本評価では、最高使用圧力の1.2倍を適用)を上回る状態
- ・ 給水可能な健全側蒸気発生器での水位が、安全評価結果等と比較して有意な回復傾向になく、1次系温度が上昇傾向にある状態
- ・ 1次系が飽和状態にあり、自然循環冷却が損なわれている状態

ニ 蒸気発生器伝熱管破損時の破損蒸気発生器隔離失敗シナリオにおける炉心損傷判定条件

運転員及び緊急時に対応する要員の受ける線量が 100mSv を上回る状態。

(b) 炉心損傷を防止するために必要な安全機能

ここでは、安全機能を同定した上で、安全機能に必要とされる緩和設備又は緩和操作を抽出し、各起因事象についてそれらの必要な組合せを同

定する。

イ 炉心損傷を防止するために必要な安全機能の同定

原子力発電所の安全機能としては、「止める」、「冷やす」、「閉じ込める」が基本であり、これを踏まえて起因事象を概略分類した上で、PRAにおける安全機能を同定する。

(イ) 「止める」

ATWSは原子炉停止に失敗した事象であることから、原子炉停止が必要な安全機能の一つとなる。また、大破断LOCA、中破断LOCA、原子炉容器破損については、炉心部での冷却材密度の低下(ボイド発生)が短期間で生じるため、原子炉停止に期待していない。

手動停止は、原子炉トリップを伴わず、運転員の手動による原子炉停止が行われる事象を想定したものであり、原子炉保護系の動作には期待していない。

(ロ) 「冷やす」

全起因事象において、崩壊熱除去が必要である。原子炉格納容器内に1次冷却材が放出されるシナリオ(大破断LOCA、中破断LOCA、小破断LOCA、加圧器逃がし弁/安全弁LOCA、極小LOCA)、起因事象発生後に従属的に1次冷却材が放出されるシナリオ(RCPシールLOCA、RCPシールリーク、加圧器逃がし弁/安全弁LOCA)又は各起因事象におけるフィードアンドブリードシナリオ(以下「LOCAシナリオ」という。)や原子炉格納容器外へのLOCA、すなわちインターフェイスシステムLOCA及びSGTR(以下「バイパスLOCAシナリオ」という。)においては、1次系保有水の確保が必要である。

また、LOCAシナリオでは、注入段階と再循環段階を考えるとともに、再循環段階では原子炉格納容器内雰囲気冷却(原子炉格納容器

外への除熱)も格納容器先行破損に伴う炉心損傷を防止するために必要である。なお、極小LOCAにおいて、充てん注入、高圧注入に成功した場合、原子炉格納容器内雰囲気冷却(原子炉格納容器外への除熱)は不要である。

1次系保有水の確保のためには、バイパスLOCAシナリオでは漏えい箇所の隔離が必要である。また、1次系保有水の確保が必要な全シナリオにおいて、1次系への注水が必要である。1次系への注水を低圧注入系で行う場合には、大破断LOCAを除き、2次系強制冷却による1次系の減圧を行う必要がある。

(ハ) 「閉じ込める」

炉心損傷を防止することによって、放射性物質の大規模放出は防止することができる。格納容器先行破損に伴う炉心損傷を防止するためには、原子炉格納容器の健全性を確保することが必要であるが、これに必要な安全機能は「(ロ)冷やす」において同定した。

以上で同定した安全機能は次のように整理できる。

- ・ 原子炉停止
- ・ 1次系保有水の確保(注入時/再循環時)
- ・ 崩壊熱除去(注入時/再循環時)
- ・ 原子炉格納容器内雰囲気冷却/原子炉格納容器外への除熱

ロ 安全機能に必要なとされる緩和設備又は緩和操作の抽出

安全機能のうち「閉じ込める」については、「冷やす」に係る機能によって包絡されるため、以下では、「止める」、「冷やす」を実現するための緩和設備又は緩和操作を抽出する。各起因事象が発生した場合には、これらの設備や操作を組み合わせ、「止める」、「冷やす」を実現する必要がある。

(イ) 「止める」ための緩和設備又は緩和操作

I 原子炉停止

- ・ 自動原子炉トリップ
- ・ 緊急ほう酸注入

(ロ) 「冷やす」ための緩和設備又は緩和操作

I 1次系保有水の確保

- ・ 高圧注入
- ・ 蓄圧注入
- ・ 低圧注入
- ・ 充てん注入
- ・ 常設電動注入ポンプによる炉心への注入
- ・ 代替再循環

II 崩壊熱除去

- ・ 2次系からの冷却
- ・ フィードアンドブリード
- ・ 余熱除去冷却器による冷却
- ・ 格納容器スプレイ冷却器による冷却
- ・ 大中破断LOCAにおける原子炉格納容器内へのエネルギー放出
- ・ 格納容器再循環ユニットによる格納容器内自然対流冷却

ハ 安全機能に対する成功基準の設定

起因事象ごとに、主にフロントラインシステムに着目した必要な安全機能の組合せによる成功シーケンスを検討し、フロントラインシステムの必要台数等を整理する。全起因事象別の成功シーケンス及び成功基準を整理した結果を参考資料 I に示す。また、特重施設を含む成功基準については参考資料 II に示す。

(c) 使命時間

緩和設備が要求される安全機能を果たすために必要な運転継続期間である使命時間については、各緩和設備の安定したプラント停止状態をもたらす時間又は必要な安全機能を果たすことができる時間及び手段の多様性の確保に必要な時間を検討した上で使命時間を設定した。

イ 内部事象出力運転時レベル1PRA

レベル2PRAにおける考慮すべき使命時間が48時間又は7日間であり、レベル1PRAとも共有する以下の長期的緩和設備は、使命時間を48時間又は7日間とする。特重施設については参考資料Ⅱに示す。

- ・ 常設電動注入ポンプによる代替炉心注入（常設電動注入ポンプによる代替格納容器スプレイとの共用部）
- ・ 格納容器内自然対流冷却（原子炉補機冷却水通水時）
- ・ 格納容器内自然対流冷却（海水通水時）
- ・ 中央制御室空調系

それ以外の設備は考慮すべき使命時間が24時間以内であるため、24時間で評価する。

ロ 内部事象出力運転時レベル2PRA

レベル2PRAにおける考慮すべき使命時間が48時間又は7日間である以下の長期的緩和設備は、使命時間を7日間とする。特重施設については参考資料Ⅱに示す。

- ・ 格納容器内自然対流冷却（原子炉補機冷却水通水時）
- ・ 格納容器内自然対流冷却（海水通水時）
- ・ 中央制御室空調系
- ・ アニュラス空気浄化設備
- ・ 格納容器隔離

それ以外の設備は考慮すべき使命時間が24時間以内であるため、24時間で評価する。

(d) 成功基準の設定に用いる解析コード

成功基準の設定には、原子炉設置許可申請書において妥当性が確認された解析コードを使用し、成功基準の設定に必要な解析条件の変更を行って実施した。なお、解析条件は、原子炉設置許可申請書と同様に、現実的な条件を基本としつつ、保守的な条件も考慮した。解析結果については、原子炉設置許可申請書の解析結果と成功基準解析結果を比較することにより、成功基準解析において変更した条件が、圧力や温度の挙動等の解析結果において適切に反映されていることをもって、妥当性を確認した。

c. 事故シーケンスの分析

事故シーケンスとは、炉心損傷等に至るまでの起因事象の発生及び各種安全機能喪失の組合せのことである。事故シーケンスの分析の目的は、選定した起因事象に対して、炉心損傷を防止するために必要な安全機能及び安全機能を達成するために必要な緩和設備や緩和操作を検討して、炉心損傷に至る事故シーケンスを網羅的に展開することである。

(a) 事故シーケンスの分析手法

炉心損傷に至る事故シーケンスを網羅的に展開するための体系的な分析と定量化が可能である手法として、イベントツリー法(小イベントツリー/大フォールトツリー手法)を用いる。

(b) ヘディングの設定

安全機能及び成功基準の同定に基づいてイベントツリーのヘディングを設定した。ここでは、事故シーケンスの論理展開を明確かつ簡潔に提示するため、事象の進展や機能上の相互関係を考慮して、できる限り事象の進

展に従いヘディングの順番を設定している。

(c) イベントツリーの展開

ヘディングにおける分岐の有無は、関連するすべての緩和設備の状態を考慮して決定し、事故シーケンスを網羅的に展開した。事故シーケンスの展開に際しては、起因事象と緩和設備の従属性や、緩和設備間の従属性を考慮している。また、時間の経過を考慮したものとして、外部電源喪失時の外部電源の復旧やRCPシールLOCAを考慮している。

イベントツリーの例として、大破断LOCAのイベントツリーを第3.1.3.1-37図に示す。大破断LOCAを含めた各起因事象のイベントツリーを参考資料 I に示す。

(d) 事故シーケンスの最終状態の分類

展開した事故シーケンスの最終状態を炉心損傷状態又は成功状態のいずれかに分類し、炉心損傷に至る事故シーケンスについては、「事故シーケンスグループ」に分類した。また、内部事象出力運転時レベル2PRAとのインターフェイスを考慮し、炉心損傷に至る事故シーケンスについて、熱水力挙動の類似性及び事故の緩和操作の類似性に基づきプラント損傷状態(以下「PDS」という。)に分類した。

事故シーケンスグループの分類は、「実用発電用原子炉及びその附属施設の位置、構造及び設備の基準に関する規則の解釈」に従い、以下のとおり実施する。なお、事故シーケンスグループは最初に失敗した緩和手段に基づき設定する。例えば、主給水流量喪失時に補助給水に失敗する事故シーケンスはすべてグループ1:2次冷却系からの除熱機能喪失に分類する。

- ・ グループ1:2次冷却系からの除熱機能喪失

起因事象発生時に補助給水機能が喪失する事故シーケンス、破断した

主蒸気管の隔離に失敗する事故シーケンス等、PWRの特徴である蒸気発生器を使用した除熱に失敗する事故シーケンス。

- ・ グループ2:全交流動力電源喪失

外部電源が喪失して、サポート系である非常用所内交流電源が喪失する事故シーケンス。

- ・ グループ3:原子炉補機冷却機能喪失

起因事象の発生と同時にECCS等の緩和機能のサポート系である原子炉補機冷却水系又は原子炉補機冷却海水系が喪失する事故シーケンス。

- ・ グループ4:原子炉格納容器の除熱機能喪失

LOCA事象の発生後に、格納容器スプレイ注入又は格納容器スプレイ再循環に失敗する事故シーケンス。

- ・ グループ5:原子炉停止機能喪失

原子炉トリップが必要な事象が発生した後に、原子炉トリップに失敗する事故シーケンス。

- ・ グループ6:ECCS注水機能喪失

LOCA事象が発生し、蓄圧注入、高圧注入(極小LOCAでは充てん注入及び高圧注入)又は低圧注入によるECCS注水に失敗する事故シーケンス。

- ・ グループ7:ECCS再循環機能喪失

LOCA事象の発生時に短期の1次系保有水の回復に成功した後に、低圧再循環又は高圧再循環によるECCS再循環に失敗する事故シーケンス。

- ・ グループ8:格納容器バイパス

インターフェイスシステムLOCA又はSGTR後に破損側蒸気発生器の隔離に失敗する事故シーケンス。

イ プラント損傷状態の考え方、定義

事故シーケンスをPDSに分類する際は、熱水力挙動の類似性として、事

象進展の相違から独立に考慮すべき事故のタイプ、1次系圧力及び炉心損傷時期により分類する。さらに、事故の緩和操作の類似性として、熔融炉心の冷却手段及び除熱手段を踏まえた原子炉格納容器内の事象進展により分類する。

この分類により、レベル1PRAより得られる膨大な数の事故シーケンスの個々について、格納容器イベントツリーを展開せずにグループ別に現実的な評価が可能である。分類方法の詳細を以下に示す。

(イ) 事故のタイプと1次系圧力

事象進展の相違から独立に考慮すべき事故のタイプ(LOCA(RCPシールLOCAを含む)、トランジェント(LOCAの発生がない過渡事象等)、格納容器先行破損、格納容器バイパス事象)及び原子炉容器破損前の1次系圧力状態(高圧状態、中圧状態又は低圧状態)により分類する。1次系圧力状態を考慮する理由は、原子炉容器破損時の原子炉格納容器圧力上昇や、熔融炉心の飛散とその冷却性に影響を与えるためである。事故のタイプと1次系圧力の分類記号を第3.1.3.1-19表に示す。

(ロ) 炉心損傷時期

炉心損傷時期が事故発生後早期又は後期で分類する。この時期は炉心損傷時に放出される放射性物質の量に影響するとともに、炉心損傷後の原子炉容器破損の時期又は原子炉格納容器圧力や温度の上昇による格納容器機能喪失の時期に影響を与え、緩和操作のための時間余裕に影響を与える。炉心損傷時期の分類記号を第3.1.3.1-20表に示す。

(ハ) 原子炉格納容器内事故進展

原子炉格納容器内事故進展は、格納容器機能喪失時期及び熔融炉心の冷却手段を考慮して分類する。

格納容器機能喪失時期に関しては、炉心損傷後に格納容器機能喪失が生じる場合と格納容器機能喪失後に炉心損傷が生じる場合で分類する。後者は、ECCS再循環は機能するが原子炉格納容器内の除熱ができず格納容器機能喪失が炉心損傷に先行するため、放射性物質放出挙動が前者と大きく異なり、独立に評価する必要がある(格納容器先行破損)。

熔融炉心の冷却手段に関しては、ECCSや格納容器スプレイ系が使用可能かにより分類する。これらのシステムが使用可能である場合、熔融炉心が冷却される可能性が高い。なお、レベル2PRA学会標準の例では、格納容器除熱手段である格納容器再循環ユニットによる格納容器内自然対流冷却の有無によりPDSを分類しているが、本評価ではPDSの分類は行わず、格納容器内自然対流冷却は格納容器イベントツリー上でモデル化する。原子炉格納容器内事故進展の分類記号を第3.1.3.1-21表に示す。

上記の3種類の属性を用いて、PDSを表記する。PDSの定義を第3.1.3.1-22表に示す。

d. システム信頼性の評価

事故シーケンスの頻度を推定するには、展開したイベントツリーの各分岐に対して成功・失敗確率を決める必要がある。この各分岐点における緩和システムの成功・失敗確率を決めるために、システム信頼性解析にはフォールトツリー法を用いる。本項目では、c.項で抽出されたイベントツリーのヘディングに対応するフロントライン系と、それを適切に運転するために必要となるサポート系についてフォールトツリーを構築し、各システムの非信頼度の定量化を実施した。

(a) 評価対象としたシステムとその説明

評価対象としたシステムの一覧を以下に示し、特重施設については参考資料Ⅱに示す。システム信頼性の評価に当たり、システムごとの概要、機能、系統図、必要とするサポート系、試験及びシステム信頼性評価上の主要な仮定を整理した。

評価においては、フロントライン系及びサポート系同士の間での従属性を適切にモデル化するため、それぞれのシステム間に対して従属性マトリックスを作成し、それに基づいたモデル化を実施した。それぞれのシステム間の従属性マトリックスの例として、低圧注入系(注入時)の従属性マトリックスを第3.1.3.1-23表に示す。また、フロントライン系同士の共用機器の従属性マトリックスを第3.1.3.1-24表に示す。

- ・ 電源系
- ・ 原子炉停止系
- ・ 信号系
- ・ 制御回路
- ・ 制御用空気系
- ・ 換気空調系
- ・ 原子炉補機冷却海水系
- ・ 原子炉補機冷却水系
- ・ 燃料取替用水系
- ・ 高圧注入系(注入時)
- ・ 高圧注入系(再循環時)
- ・ 蓄圧注入系
- ・ 低圧注入系(注入時)
- ・ 低圧注入系(再循環時)

- ・ 格納容器スプレイ系(注入時)
- ・ 格納容器スプレイ系(再循環時)
- ・ 補助給水系／主蒸気圧力制御系
- ・ 破損蒸気発生器隔離
- ・ 主蒸気隔離
- ・ RCPシールLOCA
- ・ 加圧器逃がし弁／安全弁LOCA
- ・ 加圧器逃がし弁強制開
- ・ 代替再循環
- ・ 2次系強制冷却
- ・ 常設電動注入ポンプ
- ・ 移動式大容量ポンプ車の確立
- ・ 格納容器内自然対流冷却(原子炉補機冷却水系)
- ・ 格納容器内自然対流冷却(原子炉補機冷却海水系)
- ・ 余熱除去系隔離
- ・ 1次系の減圧
- ・ 安全注入制御／充てん注入
- ・ 余熱除去運転
- ・ 多様化自動作動設備
- ・ タービントリップ系
- ・ 原子炉圧力上昇の抑制
- ・ 緊急ほう酸注入
- ・ 外部電源の復旧
- ・ 大容量空冷式発電機／蓄電池切替操作
- ・ 主給水系

- ・ 1次系と2次系の均圧化
- ・ 特重施設

(b) システム信頼性評価手法

システム信頼性解析では、イベントツリーのヘディングに対応するフロントライン系とそのサポート系についてフォールトツリーを作成し信頼性評価を行った。

フォールトツリーの作成に当たっては、対象範囲を示す概略系統図を作成するとともに、その範囲内にある機器でモデル化すべき故障モードを基事象リストの形で整理した。また、これらの情報に基づき(a)項で示したシステムについてフォールトツリーを作成し、定量化を実施した。フォールトツリーでは、機器故障、試験及び保守作業による待機除外、人的過誤等を基事象としてモデル化している。

フォールトツリーの中で考慮すべき機器故障の対象機器及びその故障モードの一覧を第3.1.3.1-25表に示す。特重施設の対象機器及びその故障モードについては、参考資料Ⅱに示す。なお、対象とする機器をフォールトツリーでモデル化する場合、スクリーニングを実施し展開すべき故障モードの抽出を行っている。

また、内部事象出力運転時レベルIPRAでは、起回事象の重畳は発生する確率が非常に小さいと考えられることから考慮していないが、起回事象の発生とサポート系の機能喪失が重畳した場合の影響は、個別の事故シーケンスの評価結果の一部として考慮している。

(c) システム信頼性評価の結果

同じシステムであっても、起回事象によっては、必要となる機器の台数等、成功基準が異なる場合がある。そのような場合は、それぞれに対応したフォールトツリーを作成し、非信頼度を評価している。システム信頼性評価結果

の例として、低圧注入系（注入時）の非信頼度を第3.1.3.1-26表に示す。

e. 信頼性パラメータの設定

システム信頼性解析や事故シーケンスの定量化のために必要となる機器故障率、共通原因故障パラメータ、試験又は保守作業による待機除外確率等を評価するために必要となるパラメータを整備した。なお、評価対象機器の使用想定等を踏まえ、必要に応じ評価上の仮定を設定することで評価を実施した。

(a) 非信頼度を構成する要素と評価式

非信頼度を構成する要素としては、機器故障率データ、共通原因故障パラメータ、試験又は保守作業による待機除外データ等があり、それぞれの評価式に基づき非信頼度を評価した。

(b) 機器故障率パラメータの一覧

システム信頼性解析や事故シーケンスの定量化で使用する機器故障率データは、電力中央研究所（NRRC）が発行した国内プラントの故障実績を基にした「国内原子力発電所のPRA用一般機器信頼性パラメータの推定（2021年9月）」に記載されているデータを事前分布に、玄海3/4号機の運転実績を尤度データとしてベイズ更新によって算出したプラント固有機器故障率を使用する。また、「国内原子力発電所のPRA用一般機器信頼性パラメータの推定（2021年9月）」に記載されているデータの故障実績は、電力中央研究所（NRRC）が発行した「確率論的リスク評価（PRA）のための機器信頼性データ収集実施ガイド（2023年5月）」（以下「NRRCガイド」という。）で定義した機器バウンダリに従っている。

NRRCガイドにおいて登録されているPRA対象機種のうち、本評価で利用する機種を第3.1.3.1-27表に示す。なお、評価対象機器のうち、NRRCガイドではバウンダリが定義されていない機器及びバウンダリは定義されている

ものの故障率が算出されていない機器については、類似性を考慮した工学的判断に基づいてNRRCガイドのPRA対象機種に分類している。

上記の機器故障率を用いて、以下の評価式により基事象発生確率を算出した。

イ 状態変更失敗確率

$$Q=Q_d$$

Q_d : デマンド故障率

ロ 機能維持失敗確率

$$Q=1-\exp(-\lambda_r T_m) \doteq \lambda_r T_m$$

λ_r : 機能維持失敗の故障率

T_m : 時間パラメータ*

*作動要求期間中の故障確率算出には使命時間を使用する。

待機期間中の故障確率算出には(健全性確認間隔×1/2)を使用する。

ハ 試験による待機除外確率

PRAで対象としたシステムに対する試験による待機除外のモデル化の要否について検討し、モデル化が必要な場合は試験データを収集し、待機除外確率を算出した。

試験による待機除外確率は、日本原子力学会標準「原子力発電所の確率論的リスク評価用のパラメータ推定に関する実施基準:2015」に記載されているアンアベイラビリティの評価式から算出する。アンアベイラビリティ(q)は(式3.1.3.1-1)で表される。

$$q = \frac{MDT}{MUT+MDT} \quad (\text{式3.1.3.1-1})$$

ここで、MUT:平均供用可能時間 (mean up time)

MDT:平均供用不能時間 (mean down time)

MUT、MDTはそれぞれ試験間隔 (T)、試験時間 (t)と同義であるため、試験による待機除外確率 (q_t)の計算式は(式3.1.3.1-2)となる。

$$\begin{aligned} q_t &= \frac{MDT}{MUT+MDT} \\ &= \frac{t}{(T+t)} \\ &= \frac{t}{T(1+\frac{t}{T})} \\ &\approx \frac{t}{T} \quad (\because T \gg t) \quad (\text{式3.1.3.1-2}) \end{aligned}$$

試験による待機除外状態となる系統・機器をリスト化し、試験間隔(試験の実施頻度)と試験時間(試験の開始から終了までの時間)を調査して、試験間隔 (T)と試験時間 (t)に代入して算出した。

ニ 保守作業による待機除外確率

PRAで対象としたシステムに対する保守作業による待機除外のモデル化の要否について検討し、モデル化が必要な場合は保安規定に基づく待機除外許容時間と機器故障率データを用いて待機除外確率を算出した。

保守作業による待機除外確率は、試験による待機除外確率と同様に、日本原子力学会標準「原子力発電所の確率論的リスク評価用のパラメータ推定に関する実施基準:2015」に記載されているアンアベイラビリティの評価式(式3.1.3.1-1)から算出する。(式3.1.3.1-1)において、MUT(平均供用可能時間)は時間依存型の故障率(λ)の逆数で表され、また、保守時間と同義のMDT(平均供用不能時間)には保安規定で許容されている復旧までの最長の完了時間(待機除外許容時間:AOT)を保守的に適用すると、

保守作業による待機除外確率 (q_m) の計算式は(式3.1.3.1-3)となる。

$$\begin{aligned} q_m &= \frac{MDT}{MUT+MDT} \\ &= \frac{AOT}{\left(\frac{1}{\lambda}+AOT\right)} \\ &= \frac{\lambda \cdot AOT}{(1+\lambda \cdot AOT)} \\ &\doteq \lambda \cdot AOT \quad (\because 1 \gg \lambda \cdot AOT) \quad (\text{式3.1.3.1-3}) \end{aligned}$$

ホ その他の非信頼度

三菱重工業社製の耐熱Oリングを使用した場合のRCPシールLOCA発生確率については、参考資料 I に示す。

(c) 機器復旧の取扱い方法及び機器復旧失敗確率

本評価では、外部電源喪失時にディーゼル発電機からの給電にも失敗し全交流動力電源喪失に至った場合の外部電源の速やかな復旧に期待している。復旧失敗確率には外部電源復旧確率に係る報告書の値を使用する。

(d) 共通原因故障の評価

イ 共通原因故障のモデル化

同一又は異なるシステムにおいて、多重性を持たせるために用いられる機器について、型式、機能、運用方法等を考慮して、共通原因故障としてモデル化すべき機器群と故障モードを選定し、共通原因故障を評価した。

共通原因故障の発生要因は、PRAのシステムモデルに組み込むために、レベル 1PRA 学会標準及びNUREG 文献 (NUREG/CR-5485 及びNUREG/CR-4780)を参考とし、4つの条件に集約した。以下の4つの条件を同時に満たす独立故障のグループに対して、共通原因故障の適用を検討

した。

- ・ 同一系統
- ・ 冗長の機能を有する同種機器
- ・ 起因事象発生前又は起因事象発生後の運転状態が同一
- ・ 同一故障モード

動的機器と静的機器及びそれらの故障モードによって、共通原因故障の可能性は異なると考えられるため、これらを区別して共通原因故障の適用性を検討した。

動的機器については、動的故障モードと静的故障モードに区別して検討するが、動的故障モードとはポンプの起動失敗、弁の開失敗等であり、静的故障モードとはリーク、閉塞等である。動的機器の動的故障モードについては、共通原因故障が発生する可能性が比較的高いと推測されることから、上記条件を満たす動的機器の動的故障モードに対しては共通原因故障を考慮した。電動弁の閉塞等の動的機器の静的故障モードはこれに該当しない。

動的機器の静的故障モード及び静的機器については、共通原因故障の可能性は低いと考えられるが、NUREG/CR-5497(レベル1PRA学会標準推奨データベース)の改訂版である「CCF Parameter Estimations 2015」にリストアップされているもの及びNUCIAにて共通原因故障が確認されたものに対しては共通原因故障を考慮した。

ロ 共通原因故障パラメータの推定

共通原因故障パラメータについては、NUREG/CR-5497(レベル1PRA学会標準推奨データベース)の改訂版である「CCF Parameter Estimations 2015」に記載されているMGL(Multiple Greek Letter)パラメータを使用する。MGLパラメータは冗長度が高い系統の解析に対応して

おり、原子力プラントにおいて広く使用実績のある共通原因故障パラメータである。

f. 人的過誤の評価

人的過誤確率を評価するために、人間信頼性解析を実施する。人間信頼性解析とは、CDFに有意な影響を及ぼし得る人間行動(タスク)に対して、起こり得る人的過誤を同定してそのタスクの成功又は失敗の確率を評価することである。本評価では、起因事象発生前の作業及び発生後の緩和操作を対象として、それらを遂行する過程で起こり得る人的過誤を特定し、その発生確率を算出している。

人間信頼性解析は、海外で広く用いられている人間信頼性解析ツールであるThe EPRI HRA Calculator®(以下「HRA Calculator」という。)を使用した。

(a) 起因事象発生前人的過誤

イ 起因事象発生前作業の同定

(イ) 起因事象発生前作業の同定

システム信頼性解析においてモデル化される機器又はシステムに関して、定期事業者検査実施要領書、運転基準等を調査、分析することによって、人間信頼性解析においてモデル化すべき試験、保守作業等を同定する。

(ロ) 起因事象発生前作業における従属性の同定

プラントで実施されている作業の中から、多重性又は多様性を有する機器やシステムに従属的な機能喪失をもたらす可能性のある作業を同定する。本評価では、以下の理由により、事象発生前における作業は従属性が十分小さいとして、考慮していない。

- ・ 別システムの作業は、操作内容や操作時期が異なることから、作業間の

従属性は完全に無視できるとして、従属性はないものとする。

- ・ 同一系統内の各トレンの作業は検査時期が異なることから、各トレンの作業間の従属性は無視できるとして、従属性はないものとする。

(ハ) 同定した作業の除外

試験後や保守作業後、機器を待機状態又は運転状態に復旧させる操作について、質の高いチェック(作業者とは別の人間による独立なチェック等)によって人的過誤確率が十分に低いと判断できる操作については除外する。

同定した作業を確認した結果、事象発生前の人的過誤の対象は手動弁及び手動ダンパとし、更にその内のモデル化要否を判断するためのスクリーニング基準を設定した。

ロ 起回事象発生前人的過誤のモデル化

(イ) システム及び事故シーケンスのモデルに対応した人的過誤事象の設定

人的過誤事象は、その作業失敗が機器及びシステムのアンアベイラビリティに対してどのように影響しているかを表すようにモデル化する。また、対象作業について、人的過誤による動作不能及び作業完了後の回復操作(復旧)失敗をモデル化する。

(ロ) 校正エラーのモデル化

待機状態にある緩和設備の起動失敗の要因として、起動信号の校正エラーが考えられる場合には、校正エラーをもたらす人的過誤をモデル化する。本評価において、機器故障率データとして採用している電力中央研究所(NRRC)の機器故障率データでは、設備の校正失敗も機器故障としてカウントされていることから、人的過誤として独立したモデル化は行わない。

ハ 起因事象発生前人的過誤確率の評価

プラント固有又は作業固有の影響因子を分析し、この分析を基に体系的な方法を用いて人的過誤確率を評価する。

(イ) 人的過誤確率の評価

プラント固有の条件に基づいて、人的過誤確率及びその不確実さを評価する。

事象発生前の人的過誤確率を評価する手順は以下のとおり。

- ・ プラント内で想定され得る事象発生前の人的過誤を同定する基準を用いて選定し、操作内容・操作場所・対象機器に応じて分類する。
- ・ 分類された各操作及びその他のエラー、それぞれについてHRA Calculatorを用いたTHERP手法により人的過誤確率を評価する。

本評価では人的過誤の対象を手動弁及び手動ダンパとしていることから、これらの操作失敗のみを評価する。また、現場での操作性、作業員の熟練度等から設定した行動形成因子に基づきストレスレベルを決定する。

(ロ) 運転員や保修員による過誤回復の評価

本評価においては、保守や点検作業後の複数の運転員や保修員による過誤回復を期待した評価を行っている。その際、運転員や保修員間の従属性レベル及びストレスレベルを適切に設定する。

(b) 起因事象発生後人的過誤

イ 事故シナリオで必要とされる緩和操作の同定

プラントで事故が発生した場合、運転員は運転基準に記載されている手順に従って、原子炉を安全に停止させるために必要な措置をとる。PRAでは原則、運転基準に記載されている操作を評価対象とする。但し、リスク上重要な機器に対する運転員の回復操作に期待できると判断した場合、

当該操作のモデル化も検討する。

なお、要求どおりに作動しているポンプの誤停止や、開状態を維持しなければならない弁を誤って閉める誤操作に関する人的過誤(コミッションエラー)については、THERP手法では、詳細な評価が行えないことから、評価の対象外としている。

ロ 起因事象発生後人的過誤のモデル化

事故シーケンスの詳細さに応じて、要求される緩和操作が適切に実施されない場合の影響を表現するように人的過誤事象をモデル化する。

(イ) 人的過誤事象を特定する条件

機器及びシステムの故障の原因となる起因事象発生後の人的過誤事象について、以下の情報を検討して、当該人的過誤事象を特定する条件を定義する。

I 事故シーケンス特有の時間的な特徴

人的過誤事象ごとに、操作時間やアクセスを含めた時間的な余裕を適切に設定する。

II 事故シーケンス特有の運転基準

人的過誤事象ごとに、緩和操作として同定された操作が記載されている手順である運転基準を分析する。

III 監督者又は上位職者からの指示の可能性

上位職者等によるバックアップの従属性を適切に考慮して設定する。

IV 緩和操作の内容

操作に失敗した場合の緩和系への影響を考慮し、モデルに反映する。

(ロ) 認知失敗(診断失敗含む)及び操作失敗の定義

起因事象発生後の人的過誤確率評価では、認知失敗(プラントの状況と実施すべき対応策を認識することの失敗、診断失敗を含む)と操作

失敗に分けて定義する。プラントで事故が発生した場合、緩和操作を行うために事象を特定し、その事象に対応する運転基準の該当箇所を判断する(診断)。診断に失敗した場合には、緩和操作に期待できないものとする。

事故後に実際に行われる運転員操作は、以下の流れで行われるものと想定する。

- ① 警報、信号、計測表示等(兆候)により異常を検知し、参照すべき運転基準の該当箇所を判断する。
- ② 運転基準において判断を伴う記載があった場合、計器等を確認する。
- ③ 運転基準に基づいて、実際の操作を行う。

このうち、①及び②が認知(診断)行為に、③が操作行為に分類され、それぞれの人的過誤確率を評価する。

ハ 起因事象発生後人的過誤確率の評価

プラント固有、シナリオ固有の影響因子の分析及び同一事故シーケンスにおける人的過誤事象間の依存因子の分析を基に、体系的な方法を用いて人的過誤確率を評価する。

(イ) 人的過誤確率の評価

人的過誤確率はHRA Calculatorを用いたCBDTM/THERP(認知(診断)過誤確率をCBDTM、操作過誤確率をTHERPで算出)及びHCR/ORE/THERP(認知(診断)過誤確率をHCR/ORE、操作過誤確率をTHERPで算出)により、人的過誤確率を体系的な方法でそれぞれ評価して、人的過誤確率が高く評価される手法を採用する。プラント固有、シナリオ固有の行動形成因子の影響を査定し、人的過誤確率及びその不確実さを評価する。CBDTMによる認知(診断)過誤確率はデ

イシジョンツリーの設定値から算出する。また、HCR/OREによる認知（診断）過誤確率は、安全解析結果、運転員インタビュー等に基づき設定した時間パラメータから算出する。

(ロ) 人的過誤確率の評価に当たっての従属性の考慮

タスク（作業又は緩和操作）間の従属性は、システムのアンアベイラビリティ若しくは事故シーケンス又はカットセットの発生頻度に対して大きな影響があることから、同一の事故シーケンスに複数の人的過誤が含まれる場合は、個々の操作が実行される時点でのプラント及び運転員の状況を踏まえ、人的過誤確率の評価では先行する人的過誤との因果関係の有無を考慮する。

I トレン間従属性

1系統に対し、2トレン又はそれ以上のトレン数にわたり同様の認知又は操作を実施する場合、従属性を考慮し、そのレベルは完全従属とする。

II 同一シーケンスの人的過誤事象間の従属性

同一シーケンスの人的過誤事象間の従属性レベルは、HRA Calculatorの従属性評価用のイベントツリーを用いて算出し、従属性を考慮した条件付き人的過誤確率はTHERP手法に基づき算出する。HRA Calculatorの従属性評価用のイベントツリーを参考資料 I に示す。また、ヒューマンエラーハンドブック (NUREG/CR-1278) を参照した従属レベルごとの人的過誤確率を第3.1.3.1-28表に示す。

(c) 回復操作の評価

回復操作は、基本的に運転基準に記載があるものを対象としており、機器の故障により喪失した系統機能の回復に期待した評価を行う。具体的には、待機ポンプの起動操作等を期待する。

g. 事故シーケンスの定量化

(a) 炉心損傷頻度の算出に用いた方法

起因事象や展開したイベントツリー、フォールトツリーの各基事象に対し数値(起因事象発生頻度、機器故障率、人的過誤確率等)を入力して事故シーケンス発生頻度を計算する。事故シーケンスの定量化は、国内外で使用実績のある計算コードであるRiskSpectrum®PSAを使用して行った。なお、本評価においては、年当たりの出力運転期間における頻度として、稼働率を考慮した起因事象発生頻度を基にCDF(／炉年)を算出した。

(b) 事故シーケンスの発生頻度及び炉心損傷頻度の定量化結果

事故シーケンスの定量化を行った結果、全CDFは 4.3×10^{-6} (／炉年)となった。

イ 起因事象別炉心損傷頻度

起因事象別のCDFを第3.1.3.1-29表に示す。小破断LOCAを起因とするCDFが全CDFの約2割を占め、次いで、原子炉補機冷却水系の全喪失、中破断LOCA、安全系高圧交流母線の部分喪失の順で高い寄与割合を示した。

小破断LOCA及び中破断LOCAについて、最も支配的な最小カットセットは、「小破断／中破断LOCA＋再循環切替失敗」であった。「再循環切替失敗」の支配的な要因は、運転員による再循環に必要なラインアップ操作やポンプの起動操作等、再循環切替に必要な一連の操作失敗であった。特に、再循環サンプ外隔離弁の開操作に失敗すると、高圧再循環、低圧再循環及び格納容器スプレイ再循環に失敗し、炉心を冷却する緩和手段に期待できないことから、炉心損傷に至る。

原子炉補機冷却水系の全喪失について、最も支配的な最小カットセットは、「原子炉補機冷却水ポンプ冷却ライン上のオリフィス閉塞＋原子炉

補機冷却水供給母管圧力低信号発信失敗＋待機側原子炉補機冷却水ポンプの起動操作失敗＋RCPシールLOCA発生防止操作失敗＋高圧再循環失敗」であった。原子炉補機冷却水ポンプ電動機まわりのオリフィス閉塞後、原子炉補機冷却水供給母管圧力低信号が発信せず、待機側原子炉補機冷却水ポンプの自動起動に失敗し、運転員による手動起動操作にも失敗することにより、原子炉補機冷却水系の全喪失に至る。その後、RCPシールLOCA発生防止のためのRCP停止操作及び高圧注入ポンプの停止引ロック操作に失敗することにより、RCPシールLOCAが発生し、高圧再循環にも失敗することから、炉心損傷に至る。

安全系高圧交流母線の部分喪失について、最も支配的な最小カットセットは、「安全系高圧交流母線部分喪失＋大容量空冷式発電機継続運転失敗＋CPU電源モジュール機能喪失＋原子炉補機冷却水系／海水系の切替操作失敗」であった。安全系高圧交流母線部分喪失により運転中の原子炉補機冷却水ポンプが停止する。また、CPU電源モジュールの故障で原子炉補機冷却水供給母管圧力低信号の発信に失敗し、待機中の原子炉補機冷却水ポンプの起動操作にも失敗することにより、原子炉補機冷却機能が全喪失する。その後、補助給水には成功するが、安全系高圧交流母線部分喪失及び大容量空冷式発電機からの受電に失敗することにより蓄圧タンクの隔離に失敗し、2次系強制冷却に失敗することから、炉心損傷に至る。

ロ 事故シーケンスグループ別の炉心損傷頻度

事故シーケンスグループ別のCDFを第3.1.3.1-30表に示す。LOCA時の再循環切替失敗に係る事故シーケンスが分類されるECCS再循環機能喪失のCDFが全CDFに対し最も高い寄与割合を示した。次いで、原子炉補機冷却水系の全喪失及び原子炉補機冷却海水系の全喪失に係る事故シー

ケンスが分類される原子炉補機冷却機能喪失、蒸気発生器を使用した除熱に失敗する事故シーケンスが分類される2次冷却系からの除熱機能喪失のCDFが高い寄与割合を示した。

ハ プラント損傷状態別の炉心損傷頻度

PDS別のCDFを第3.1.3.1-31表に示す。PDS別のCDFでは、小破断LOCA+再循環切替操作失敗が含まれるSLW、次いで、安全系高压交流母線の部分喪失+大容量空冷式発電機継続運転失敗+CPU電源モジュール機能喪失+原子炉補機冷却水系/海水系の切替操作失敗が含まれるTEDが支配的であった。

(c) 重要度解析

CDFに支配的な因子を同定し、PRAの活用には有用な定量的情報を得るために、重要度解析を実施した。

重要度解析では、CDFに有意な寄与を持つ機器故障、人的過誤等を対象に、Fussell-Vesely重要度(以下「FV重要度」という。)及びリスク増加価値(以下「RAW」という。)を算出した。FV重要度とRAWの定義は以下のとおり。

- ・ FV重要度: 炉心損傷の発生を仮定したときに、当該事象の発生が寄与している割合を表す指標

$$FV = \frac{F_A(CD)}{F(CD)}$$

$F_A(CD)$: 事象Aの発生が寄与して発生するCDF

$F(CD)$: CDF

- ・ RAW: 対象とする事象が必ず発生すると仮定した場合に、リスクがどれだ

け増加するかを示す指標

$$RAW = \frac{F(CD|A=1)}{F(CD)}$$

$F(CD|A=1)$: 対象とする事象Aの生起確率が1の場合のCDF

基事象のFV重要度評価結果及びRAW評価結果を参考資料 I に示す。

(d) 不確実さ解析

イ 炉心損傷頻度の不確実さ解析の実施

起因事象発生頻度及びフォールトツリーに含まれる機器故障、人的過誤、共通原因故障等の基事象の発生確率を確率変数とみなし、それぞれのパラメータ作成において設定した確率分布を入力としモンテカルロ手法を用いて、CDFの平均値及び不確実さ幅を示すエラーファクタを評価した。エラーファクタは、95%上限値と5%下限値を用いて以下の定義式により求めた。

$$\text{エラーファクタ} = \sqrt{\frac{95\% \text{ 上限値}}{5\% \text{ 下限値}}}$$

ロ 解析条件・仮定

モンテカルロ手法を用いる際に使用する乱数は基本的には基事象単位で発生させるが、インターフェイスシステムLOCAの発生頻度については、SOKC (State-of-knowledge correlation) の影響を考慮し、パラメータ単位の乱数とした。

個々のパラメータごとに確率分布の形状やエラーファクタ等を設定しており、機器故障率については、不確実さパラメータの設定において玄海3/4号機の尤度データ、プラント固有故障率及び代用パラメータを基に設定した。また、人的過誤確率はHRA Calculatorにより算出された結果に基づき、適

用する分布に応じ、エラーファクタ等を設定した。

不確実さ幅が明記されていないパラメータについては、日本原子力学会標準「原子力発電所の確率論的リスク評価用のパラメータ推定に関する実施基準：2015」に記載の考え方を参考にして対数正規分布を適用し、エラーファクタとして30を使用する等し、設定している。

ハ 不確実さ解析結果

不確実さ解析の結果を第3.1.3.1-32表及び第3.1.3.1-38図に示す。全CDFのエラーファクタは2.8となった。これは、各パラメータの不確実さの影響により、上限値と下限値の間に約8倍の不確実さ幅があることを意味する。

全CDF及び事故シーケンスグループ別CDFの点推定値は不確実さ分布の5%下限値から95%上限値の間に収まっていることから、不確実さ解析に対して点推定評価結果は妥当であると考えられる。

(e) 感度解析

評価結果に有意な影響を与えると考えられるモデル、データに関する不確実さ要因又は解析上の仮定、条件、機器故障、人的過誤等の因子を選定して、結果への潜在的な影響を把握するため、感度解析を実施する。

本評価では、重要度解析及び既往のPRAの結果を参考にして、以下の感度解析を実施した。

- ・ 人的過誤に係る感度解析

イ 人的過誤に係る感度解析

(イ) 感度解析条件

同一シーケンスの人的過誤事象間の従属性レベルをすべて完全独立とし、従属性レベルの感度を確認する。従属性レベルに対する感度解析を行うことにより、従属性レベルが有する不確実さ及び従属性に伴う人的過誤の感度を確認する(感度解析ケース1)。

また、HRA Calculatorの人的過誤確率の設定を平均値から下限値に変更し、人的過誤確率の振れ幅を確認することにより、人的過誤確率の感度を確認する(感度解析ケース2)。

(ロ) 感度解析結果

感度解析結果を第3.1.3.1-33表に示す。

I 感度解析ケース1

全CDFは 4.1×10^{-6} (/炉年)となり、ベースケース 4.3×10^{-6} (/炉年)から約0.96倍となった。ベースケースの最小カットセットでは、LOCA時再循環切替操作失敗等の単独の人的過誤、原子炉容器破損等の人的過誤の従属性を含まない最小カットセットが上位に登場している。このため、感度解析ケース1の全CDFの最小カットセットの上位についてもベースケースからの変更は少なく、全CDFに対する影響は小さい結果となった。

II 感度解析ケース2

全CDFは 1.2×10^{-6} (/炉年)となり、ベースケース 4.3×10^{-6} (/炉年)から約0.29倍となった。ベースケースの最小カットセットでは、LOCA時再循環切替操作失敗等の人的過誤が上位に登場している。このため、ベースケースでは上位に登場していた人的過誤に関連する最小カットセットが、感度解析ケース2では下位に登場する結果となり、全CDFもベースケースより約7割減少する結果となった。

(f) 影響評価

特重施設の活用に関する影響を確認するため、影響評価を実施した。

イ 特定重大事故等対処施設の活用に係る影響評価

(イ) 影響評価条件

ベースケースでは既設設備の使用に失敗した際のバックアップとして

特重施設を使用することとしているが、炉心損傷を回避するには、特重施設による代替炉心注入を活用しても最終的には既設設備の復旧が必要である。

今回、特重施設の設置により、特重施設による代替炉心注入を継続している間に既設設備の復旧に期待できることから、特重施設による代替炉心注入及び対応する既設設備の復旧による効果が大きいと推察される事故シーケンスグループに対し、特重施設を活用している間に既設設備を復旧した場合のCDF低減効果を概略評価により確認する。

概略評価は、特重施設による対策が有効となる既設設備に係るFV重要度から、特重施設によるCDF低減効果を以下の式で評価した。

$$\text{CDF低減効果} = \text{CDF} \times \text{FV重要度}$$

ここで、本評価方法は特重施設による代替炉心注入に成功した場合、既設設備の復旧に必ず成功することを想定したものであり、本評価で得られるCDFの低減効果は、期待できる最大の低減効果に相当する。実際には、既設設備の復旧に係る確率等を考慮する必要があることから、詳細にモデル化した場合に得られる低減効果は、本概略評価結果よりも小さくなると考えられる。

評価対象とする事故シーケンスグループについては、結果への影響の観点からスクリーニングを行い選定した。評価対象として選定した対策の概要を第3.1.3.1-34表に示す。特重施設による対策については参考資料Ⅱに示す。

(ロ) 影響評価結果

影響評価結果を第3.1.3.1-35表に示す。

特重施設による代替炉心注入を継続している間に既設設備を復旧させることによるCDF低減効果は最大で 5.3×10^{-7} (/炉年)程度と考えられる。

(3) 格納容器機能喪失頻度評価

内部事象出力運転時レベル2PRAの評価フローを第3.1.3.1-39図に示す。

a. プラント損傷状態の分類及び発生頻度の定量化

内部事象出力運転時レベル1PRAで得られた炉心損傷に至るすべての事故シーケンスについて、事故の進展及び緩和操作の類似性からPDSを定義し、PDSの分類及び発生頻度を評価する。

(a) プラント損傷状態の分類

(2) c. (d) イに示す。

(b) プラント損傷状態ごとの発生頻度

(2) g. (b) ハに示す。

b. 格納容器の負荷の分析及び格納容器機能喪失モードの設定

事故の進展に伴って原子炉格納容器の構造健全性に影響を与える負荷が生じ、その結果、格納容器破損に至る可能性がある。そのため、負荷の分析及び同定並びに負荷に対する格納容器構造健全性評価を行い、かつ、原子炉格納容器内での放射性物質の閉じ込め機能が期待できない事象も考慮し、格納容器機能喪失モードを設定する。

(a) 格納容器破損に至る負荷の分析及び同定

事故の進展に伴って生じる原子炉格納容器の構造健全性に影響を与える負荷による破損形態を抽出し、それらの負荷及び負荷がかかる格納容器構造物の部位に関する知見を整理する。なお、ここで整理した情報は格納容器イベントツリーの構築及び格納容器機能喪失頻度(以下「CFF」という。)の定量化にも用いる。

イ 負荷の分析

PWRのシビアアクシデントで考えられている事故進展の概要を第

3.1.3.1-40図に示す。シビアアクシデント時において、「LOCA又はトランジェントから格納容器破損に至る事故シーケンス」と、「SGTR又はインターフェイスシステムLOCAから原子炉格納容器をバイパスする事故シーケンス」とでは、事故進展が大きく異なる。LOCA及びトランジェントの事故シーケンス並びにSGTR及びインターフェイスシステムLOCAを起因事象とし漏えい箇所の隔離に成功した事故シーケンスに対しては、原子炉格納容器の構造健全性が非常に重要となる。

第3.1.3.1-40図に示したPWRのシビアアクシデントで考えられている事故進展から、原子炉格納容器の健全性に影響を与える負荷による破損形態を抽出した結果を第3.1.3.1-36表に示し、これらの負荷による破損形態を事故のタイプと発生時期に着目して系統的に整理した結果を第3.1.3.1-37表に示す。

ロ 負荷の同定

原子炉格納容器の構造健全性に影響を与える以下の負荷に対して、イ項で抽出した負荷による破損形態の種類ごとに、負荷がかかる格納容器構造物の部位を同定する。

- ・ 静的圧力荷重
- ・ 動的圧力荷重、局所的動的圧力荷重、ミサイル
- ・ 熱荷重、局所的な熱荷重

各負荷に対する知見として、国内外における実験成果の要点を以下に示す。各負荷がかかる格納容器構造物の部位及び各負荷に対する知見を整理した結果を第3.1.3.1-38表に示す。

(イ) 静的圧力荷重

I 水蒸気・非凝縮性ガス蓄積による過圧破損

日米共同事業「格納容器信頼性実証試験構造挙動計画」の実

証試験に基づく実炉スケール解析評価において、鋼製格納容器では、BWR Mark IIの1/10縮尺モデルの窒素ガス加圧による実証試験で、常温での漏えい耐力が、機器ハッチフランジ部耐力とほぼ同じ約6Pd(Pd:原子炉格納容器の最高使用圧力)であることを確認し、試験結果をほぼ模擬可能な解析モデルが構築された。PWR実炉スケールでは、構築された解析モデル化技術を適用した有限要素法解析を実施した結果、最高温度200℃時で2Pd程度までは十分な耐力があると判断されている。また、プレストレストコンクリート製格納容器(PCCV)では、縮尺モデル試験結果に基づく実炉スケール解析評価によって、200℃でも2.5Pd以上の気密漏えい耐力が確認されている。

(ロ) 動的圧力荷重、局所的動的圧力荷重、ミサイル

I 水素燃焼

水素爆燃については、既存の研究により、ドライ型格納容器に対しては重大な影響を及ぼすことはないと考えられている。水素爆轟については、財団法人 原子力発電技術機構(以下「NUPEC」という。)による大規模燃焼試験では、水素濃度15vol%(ドライ条件)でも爆轟に至らないことが確認されている。

また、NUPEC/NRC/BNLの高温燃焼試験では、水素濃度15vol%以下の領域において水蒸気濃度25vol%以上では650K(約377℃)の高温でも爆轟に至らないこと等が確認されている。

II 水蒸気爆発

大規模な水蒸気爆発は起きにくいとされている。NUPECのUO₂混合物を用いた水蒸気爆発実験では、水蒸気爆発の発生は確認されていない。イスプラ研究所のKROTOS実験、韓国原子力研究所のTROI実験では、UO₂混合物を用いて水蒸気爆発の発生が確認され

たが、外部トリガにより水蒸気爆発を誘発させている又は実機で想定されるより高過熱度の熔融物を用いており実機の条件と異なる。また、日本原子力研究所の水蒸気爆発実験では、高雰囲気圧力又は高冷却水温度の場合に水蒸気爆発の発生が抑制されることが確認されている。一方、 UO_2 混合物を用いていないが、近年のPULiMS試験においては水深が浅いプール水中に熔融物を落下させた場合における水蒸気爆発の発生が確認されている。

III 格納容器雰囲気直接加熱

格納容器雰囲気直接加熱の起こる確率は極めて低いとされている。米国サンディア国立研究所(以下「SNL」という。)のWCプロジェクトでは、テルミット反応(アルミニウムにより金属酸化物を還元する反応。金属酸化物とアルミニウム粉末を混合して加熱することにより、金属酸化物の還元及びアルミニウムの酸化反応から発生する多量の熱を利用して熔融金属を生成することができる。)による熔融物を用いた試験が行われ、原子炉格納容器の温度上昇及び圧力上昇は設計基準内に抑えられたことが確認されている。また、COREXIT試験では、実炉熔融物を用いて試験を行い、テルミット反応による試験と比較して原子炉格納容器の最大圧力上昇が低く、加圧効率も低いことが確認されている。

(ハ) 熱荷重、局所的な熱荷重

I 格納容器過温破損

NUPECの重要構造物安全評価試験では、電気配線貫通部で $266\sim 324^\circ\text{C}$ 、フランジガasketの場合には $279\sim 349^\circ\text{C}$ で微小漏えいが観測されている。高電圧モジュールの場合には、 400°C まで漏えいの発生は観測されていない。SNLの試験では圧力 0.92MPa で 371°C でも漏

えいは生じていない。

II 格納容器直接接触

この現象はBWR MarkI特有の問題として捉えられていたものであり、米国PWRでの格納容器雰囲気直接加熱評価でも溶融炉心分散量は少ないという評価結果が得られていることから、この現象により格納容器機能喪失に至る確率は極めて低いと考えられている。

III ベースマット溶融貫通

実験的研究においても不確実さが大きく負荷評価は難しいが、実際の溶融燃料を用いたCOTELS B/C-5試験では、粒子状デブリベッド(水中に溶融炉心が落下し、粒子化・固化して堆積した物質)に浸透した冷却水により、MCCIが抑制されている。また、近年のMCCIに関する実験及び研究から、クラスト(溶融物の周辺を覆う固化した溶融炉心の層)が形成されても、以下のように自重あるいは熱応力によって破碎されること又はコンクリートと溶融炉心の境界のギャップの発生等により冷却が促進されると考えられる。

- ・ 溶融炉心落下時、溶融炉心は完全には粒子化せず、床上を拡がり、床面との間にケーキ(溶融物が固化した塊状の溶融炉心)が形成される。ジェット(炉心から下部プレナムに落下する溶融炉心、あるいは下部プレナムから原子炉下部キャビティに落下する溶融炉心)の一部が粒子化して溶融炉心上に降下する。クラストが形成されるまでは水と溶融炉心の間において比較的高い熱流束が維持される(MACE実験、CCI実験)。
- ・ 長期冷却時、溶融炉心上面からクラストが形成されるが、自重あるいは熱応力によって破碎していくため、時間の経過とともに亀裂の入ったクラストが成長し、溶融炉心全体が固化する。溶融炉心

全体が固化した後の挙動においては、溶融炉心固化物の熱伝導によって溶融炉心の冷却速度が制限されるが、ひび割れによる伝熱面積の増大と内部への水浸入により除熱が促進される。また、コンクリートと溶融炉心の境界にギャップが発生し、水がギャップへ浸入することで冷却が促進される（COTELS実験、クラスト強度のJNES解析研究）。

(b) 格納容器構造健全性評価

(a) 項で抽出した負荷に対する原子炉格納容器の耐性及び健全性の判断基準を整理した結果を第3.1.3.1-39表に示す。

(c) 格納容器バイパス事象及び格納容器隔離失敗事象の分析

格納容器構造健全性評価とは別に、原子炉格納容器内での放射性物質の閉じ込め機能が期待できない事象について整理する。

イ 格納容器バイパス

格納容器バイパス事象として以下の3つを考慮する。

(イ) 蒸気発生器伝熱管破損

SGTRは、設置変更許可申請書（特重施設）添付書類十の有効性評価と同様に、1基の蒸気発生器伝熱管1本の完全両端破断を想定しており、小破断LOCA相当の破断規模となる。

(ロ) 温度誘因蒸気発生器伝熱管破損

温度誘因蒸気発生器伝熱管破損（以下「TI-SGTR」という。）は、1次系が高圧状態で炉心損傷に至る場合に、蒸気発生器伝熱管が長時間、高圧及び高温状態にさらされクリープ破損する現象である。NUREG/CR-6995では、この破損は以下の挙動と依存関係にあるとしており、炉心損傷後に1次系が高圧かつ2次系への給水がない事故シーケンスで発生する可能性が考えられる。

(TI-SGTRに影響するほかの挙動)

- ・ 1次系圧力状態
- ・ ホットレグ破損、原子炉容器破損
- ・ 2次系への注水
- ・ 2次系圧力状態
- ・ ループシール解除
- ・ RCPシールリーク/LOCAの流量及びタイミング

(ハ) インターフェイスシステムLOCA

インターフェイスシステムLOCAは、原子炉設置許可申請書添付書類十の有効性評価での想定と同様に、小破断から中破断LOCA相当の破断規模となる。

ロ 格納容器隔離失敗

格納容器隔離失敗事象の判定条件は、重大事故発生時、格納容器隔離に係る設備・機器の損傷又は作動失敗によって原子炉格納容器外への漏えい経路が生じる場合を、その規模によらず格納容器隔離失敗とする。

(d) 格納容器機能喪失モードの選定

格納容器破損に至る事象並びに格納容器バイパス事象及び格納容器隔離失敗事象に加えて、原子炉格納容器の健全性が維持される場合及び原子炉格納容器の破損を防止するために実施する特重設備(FV)により放射性物質を管理放出する場合を含め、玄海3号機における格納容器機能喪失モードを選定する。格納容器機能喪失モードの選定結果を第3.1.3.1-40表に示す。また、各格納容器機能喪失モードの概要を以下に示す。

イ 水蒸気爆発 (α モード、 η モード)

高温の溶融炉心と水が接触して生じる水蒸気爆発又は圧力スパイクにより原子炉格納容器の健全性が脅かされる事象であり、原子炉容器内での水蒸気爆発 (α モード)と原子炉容器外での水蒸気爆発又は圧力スパイク (η モード)に分類する。

ロ 水素燃焼又は爆轟 (γ モード、 γ' モード、 γ'' モード)

ジルコニウム-水反応、MCCIにより発生する水素等の可燃性ガスが、大量に原子炉格納容器内に蓄積され燃焼する事象又は更にガス濃度が高い場合に爆燃若しくは爆轟が発生し機械的荷重により原子炉格納容器が破損する事象であり、発生時期により原子炉容器破損前 (γ モード)、原子炉容器破損直後 (γ' モード)、原子炉容器破損後長期 (γ'' モード)に分類する。

ハ 水蒸気・非凝縮性ガス蓄積による過圧破損 (δ モード)

溶融炉心の崩壊熱により発生する水蒸気及びMCCIで発生する非凝縮性ガス (CO_2 等)の蓄積により、原子炉格納容器が過圧破損する事象として分類する。

ニ 水蒸気蓄積による格納容器先行破損 (θ モード)

炉心の崩壊熱により水蒸気の発生が継続し、原子炉格納容器圧力が徐々に上昇し、原子炉格納容器が炉心損傷前に過圧破損する事象として分類する。

ホ 格納容器雰囲気直接加熱 (σ モード)

1次系が高圧状態で原子炉容器が破損した場合に、溶融炉心が原子炉格納容器雰囲気中を飛散する過程及びエントレインメント現象 (微粒の液滴が蒸気又はガスによって運ばれる現象)で微粒子化し、雰囲気ガスとの直接的な熱伝達等による急激な加熱・加圧により原子炉格納容器

の破損に至る事象として分類する。

へ 格納容器直接接触 (μ モード)

1次系が高圧状態で原子炉容器が破損した場合に、溶融炉心が原子炉格納容器内へ急激に分散し、原子炉格納容器壁に付着して熱的に原子炉格納容器の破損に至る事象として分類する。

ト ベースマット溶融貫通 (ε モード)

溶融炉心が原子炉下部キャビティへ落下した後、冷却ができない場合にMCCIによりコンクリートが侵食される状況となり、原子炉格納容器のベースマットが貫通する事象として分類する。

チ 格納容器過温破損 (τ モード)

原子炉格納容器内温度が異常に上昇して過熱している状態で、原子炉格納容器貫通部の熱的に脆弱な部分が過温破損する事象として分類する。

リ 格納容器隔離失敗 (β モード)

事故時には原子炉格納容器の放射性物質の閉じ込め機能維持のために原子炉格納容器の隔離を行うが、この隔離操作に失敗する事象として分類する。

ヌ 格納容器バイパス (g モード、 ν モード)

SGTR又はインターフェイスシステムLOCAを起因事象として炉心損傷が生じ、原子炉格納容器外へ放射性物質が放出される事象をそれぞれ g モード及び ν モードとして分類する。 g モードには炉心損傷後の限定的な条件下で発生するTI-SGTRも含める。

ル 格納容器ベント (ϕ モード)

事故時における原子炉格納容器の破損を防止するために、フィルタベントにより原子炉格納容器外へ放射性物質を含む原子炉格納容器内雰

囲気ガスを管理放出する事象として分類する。

c. 事故シーケンスの分析

PDSごとに、緩和設備の動作状態及びシビアアクシデント時の物理化学現象の発生状態を分析して、これらの組合せから事故進展を樹形図で分類する格納容器イベントツリーを構築する。

(a) 事故シーケンスの特徴分析

イ シビアアクシデント時の物理化学現象の分析

炉心損傷から格納容器機能喪失に至るまでの事故進展の途上で発生する重要な物理化学現象に対し、各PDSに対応させて、その発生条件及び発生後の事故進展に対する影響を分析した結果を第3.1.3.1-41表に示す。

ロ 事故の緩和手段の分析

事故の緩和手段を分析し、それらの緩和手段の目的、手順書に基づく運転操作タイミング及び熱水力・放射能雰囲気条件の下での運転操作可能性を検討した結果を第3.1.3.1-42表に示す。特重施設については参考資料Ⅱに示す。

(b) 格納容器イベントツリーの構築

イ 事故シーケンスの同定

(a) 項において整理したシビアアクシデント時の主要な物理化学現象と事故進展中に実施される緩和手段を考慮して、格納容器イベントツリーを構築する。

第3.1.3.1-41表の物理化学現象と第3.1.3.1-42表の緩和手段との関係を整理した結果を第3.1.3.1-43表に示す。また、第3.1.3.1-43表の分析結果から、主要な物理化学現象及び緩和手段を格納容器イベントツリーの

ヘディングに選定し、定義を明確化した結果を第3.1.3.1-44表に示す。特重施設については参考資料Ⅱに示す。

選定したヘディングは、ヘディング間の従属性、物理化学現象の発生時期、緩和手段の実施時期等を考慮して順序付けする。なお、炉心損傷後のECCS及び原子炉格納容器スプレイ設備の再循環運転については、格納容器再循環サンプスクリーンの閉塞等の影響を考慮し期待しないため、原子炉容器は必ず破損するとし、ヘディングとして原子炉容器破損は選定していない。

選定したヘディングについて、ヘディング間の従属性((c)項参照)を考慮して順序付けし、放射性物質の環境への放出を表すヘディングをイベントツリーの終端として格納容器機能喪失モードと割付け((d)項参照)することで構築した格納容器イベントツリーを第3.1.3.1-41図に示す。特重施設を考慮した格納容器イベントツリーについては参考資料Ⅱに示す。

格納容器イベントツリーは、扱いの容易さを考慮して以下の3つの期間で分割して作成した。

T1: 原子炉容器破損前

T2: 原子炉容器破損直後

T3: 原子炉容器破損後長期

(c) 従属性のモデル化

イ 従属性の検討

格納容器イベントツリーで分類されたすべての事故シーケンスを対象として、物理化学現象の発生・拡大防止の可能性、緩和手段の従属性を分析する。

炉心損傷防止のための設備の復旧については原則として考慮しない。但し、外部電源の復旧については、外部電源復旧確率が適切に評価で

きることから、炉心損傷前に外部電源が喪失しているシナリオに対して、被ばくの影響がない範囲において外部電源の復旧を考慮する。ここで、被ばくの影響がない範囲としては、外部電源の復旧の作業場所・内容を特定できないことから、後述する事故進展解析結果に基づき、燃料から放射性物質が放出されない燃料被覆管破損までの時間を設定する。

ロ シビアアクシデント現象及び緩和手段の従属性

第3.1.3.1-44表及び特重施設については参考資料Ⅱで定義したヘディングの状態が発生する確率は、ほかの複数のヘディングの状態へ従属して決定される場合がある。この場合、従属するヘディングは、その複数の従属先のヘディングの状態が確定していなければ、そのヘディングにおける分岐確率を決定できない。また、ヘディングの従属性を明確にしていなければヘディングの順序を決定することができない。このため、選定したヘディング間の従属性を整理し、その結果を第3.1.3.1-45表に示す。特重施設を含む従属性の整理については参考資料Ⅱに示す。

(d) 格納容器機能喪失モードの割付け

イ 事故シーケンスの最終状態

b.項で検討した格納容器機能喪失モードを(b)項で構築した格納容器イベントツリーに割り付け、原子炉格納容器の最終状態を設定した。

ロ 原子炉格納容器が健全な場合の扱い

原子炉格納容器の健全性が維持される事故シーケンス及び特重施設により放射性物質を管理放出する事故シーケンスに対しても格納容器機能喪失モードを設定した。

d. 事故進展解析の実施

プラント構成・情報の調査結果及び事故シーケンスを定義する格納容器イ

ベントツリーのヘディングの組合せから、代表事故シーケンスごとに解析条件を設定する。プラントの熱水力挙動及び炉心損傷、原子炉容器破損等の事象の発生時期、シビアアクシデント時の物理化学現象による格納容器負荷を解析し、格納容器イベントツリーのヘディングの分岐確率の設定に必要なデータを求めることを目的として、各PDSを代表する事故進展解析を実施する。

(a) 解析対象事故シーケンスの選定

PDSごとに、そのPDSを代表する事故シーケンスを事故進展解析の対象として選定する。選定に際しては、CDFが大きく確率的にそのPDSを代表し、かつ、緩和設備及び緩和操作の時間余裕が厳しくなる事故進展の相対的に速い事故シーケンスを考慮する。選定した事故シーケンスを第3.1.3.1-46表に示す。本評価では、e.項で実施する物理化学現象に係るヘディングの分岐確率を設定する上で必要となるPDSの事故シーケンスに対して、事故進展解析を実施する。

なお、本評価においては炉心損傷後の格納容器スプレイ再循環に期待しておらず、AEI、SEI、TEIについては、それぞれAEW、SEW、TEWと原子炉格納容器内雰囲気条件が類似することになるため、これらについては事故進展解析を実施していない。また、PDSが**Cとなる格納容器先行破損シナリオ及びPDSがV、Gである格納容器バイパス事象は、物理化学現象に係るヘディングは考慮せず、直接格納容器機能喪失に至るとしていることから、物理化学現象に係るヘディングの分岐確率の設定のための事故進展解析は不要である。

(b) 事故進展解析の条件設定

イ 解析において考慮すべき項目

事故進展解析においては、事故シーケンスに含まれる物理化学現象、

機器・システムの動作等を模擬することができる解析コードを使用する。

ロ 解析条件の設定

プラント構成・特性の調査結果を踏まえて設定した、すべての解析に対し共通するプラント構成・特徴に依存した基本解析条件を第3.1.3.1-47表に示す。また、解析対象の事故シーケンスの起因事象及び設備作動状況に関する解析条件を第3.1.3.1-48表に示す。

ハ 実機適用可能な手法の使用

事故進展解析には、炉心、1次系、2次系及び原子炉格納容器内の挙動を詳細に模擬し、事故発生から原子炉格納容器破損以降の放射性物質放出過程までフルスコープで評価可能なMAAP (Modular Accident Analysis Program) コードを使用する。当該プラントの1次系のノーディング、原子炉格納容器のノーディングをそれぞれ第3.1.3.1-42図及び第3.1.3.1-43図に示す。なお、MAAPコードは米国IDCORプログラム (Industry Degraded Core Rulemaking Program、産業界における損傷炉心規制プログラム) の中で開発され、所有権がEPRIに移管されたコードであり、国内外で多数の実機適用実績を持つ検証されたコードである。

(c) 事故進展の解析

選定した事故シーケンスについて、プラントの熱水力挙動を解析することによって、事故シーケンスに特有な事故の進展を明らかにする。1次系及び原子炉格納容器内の熱水力挙動の事象進展を表す主要事象発生時刻の解析結果を第3.1.3.1-49表に示す。

格納容器イベントツリーの定量化に必要なシビアアクシデント時の水素燃焼、格納容器雰囲気直接加熱、水蒸気爆発、ベースマツト溶融貫通等の負荷の確率評価に必要な解析結果の情報を第3.1.3.1-50表に示す。また、事故進展解析結果のパラメータが確率評価に与える影響について第

3.1.3.1-51表に、詳細を参考資料 I に示す。

それぞれの事故シーケンスの解析結果における特徴的な事故進展を以下に示す。

イ プラント損傷状態：AED

AEDに分類される事故シーケンスは、大破断LOCA又は中破断LOCAが発生し、原子炉格納容器内への燃料取替用水タンク水の移送がないため、原子炉格納容器内が過熱状態で格納容器過圧破損に至る。事故発生後約20時間で原子炉格納容器圧力は最高使用圧力の2倍に到達し、このときの原子炉格納容器内温度は約193℃、ベースマツト侵食深さは約1.7mである。

分岐確率の定量化に参考となる知見を以下に示す。

- ・ 水素濃度は、原子炉容器破損前から原子炉容器破損直後にかけては4vol%（ウェット条件）未満であり、水素燃焼の可能性は低い。原子炉容器破損後長期では4vol%（ウェット条件）以上となるが、水蒸気濃度が55vol%以上であることから、水素燃焼の可能性は低い。
- ・ 原子炉格納容器内への燃料取替用水タンク水の移送がないため、水蒸気爆発の可能性は低い。
- ・ ベースマツト溶融貫通より格納容器過圧破損が先行する可能性が高い。
- ・ 格納容器過温破損の可能性は低い。
- ・ 緩和操作を考慮していないが、原子炉容器破損前の1次系圧力は、溶融炉心が分散放出される目安値である2.0MPa[gage]を下回っている。

ロ プラント損傷状態：AED＋緩和策

イ項の事故シーケンスに対し、緩和操作として、常設電動注入ポンプ

による代替格納容器スプレイ、格納容器再循環ユニットによる格納容器内自然対流冷却（海水通水）を実施し、継続的な除熱が行われる。したがって、熔融炉心は冷却され、原子炉格納容器圧力は低く維持されることから、ベースマツトに有意な侵食は発生していない。

分岐確率の定量化に参考となる知見を以下に示す。

- ・ 水素濃度は、原子炉容器破損前から原子炉容器破損後長期にかけては4vol%（ウェット条件）未満であり、水素燃焼の可能性は低い。
- ・ 原子炉容器破損時に原子炉下部キャビティに水がたまっているものの、実機条件では水蒸気爆発の可能性は低い。
- ・ ベースマツト熔融貫通の可能性は低い。
- ・ 緩和操作に成功しており、格納容器破損の可能性は低い。
- ・ 原子炉容器破損前の1次系圧力は、熔融炉心が分散放出される目安値である2.0MPa[gage]を下回っている。

ハ プラント損傷状態：AEW

AEWに分類される事故シーケンスは、大破断LOCA又は中破断LOCAが発生し、原子炉格納容器内への燃料取替用水タンク水の移送はあるが、格納容器スプレイによる継続的な除熱に失敗し、原子炉格納容器内が飽和状態で格納容器過圧破損に至る。事故発生後約7秒で原子炉格納容器スプレイ作動設定値に到達し、約22時間で原子炉格納容器圧力は最高使用圧力の2倍に到達する。このときの原子炉格納容器内温度は約169℃、ベースマツトに有意な侵食は発生していない。

分岐確率の定量化に参考となる知見を以下に示す。

- ・ 水素濃度は、原子炉容器破損前は4vol%（ウェット条件）以上であり、水素燃焼の可能性が考えられる。原子炉容器破損直後から原子炉容器破損後長期にかけては4vol%（ウェット条件）未満であり、水素燃焼

の可能性は低い。

- 原子炉容器破損時に原子炉下部キャビティに水が多量にたまっているものの、実機条件では水蒸気爆発の可能性は低い。
- ベースマツト溶融貫通の可能性は低い。
- 格納容器過温破損の可能性は低い。
- 緩和操作を考慮していないが、原子炉容器破損前の1次系圧力は、溶融炉心が分散放出される目安値である2.0MPa[gage]を下回っている。

ニ プラント損傷状態: AEW+緩和策

ハ項の事故シーケンスに対し、緩和操作として、格納容器再循環ユニットによる格納容器内自然対流冷却(原子炉補機冷却水通水)を実施し、継続的な除熱が行われる。したがって、溶融炉心は冷却され、原子炉格納容器圧力は低く維持されることから、ベースマツトに有意な侵食は発生していない。

分岐確率の定量化に参考となる知見を以下に示す。

- 水素濃度は、原子炉容器破損前は4vol%(ウェット条件)以上であり、水素燃焼の可能性が考えられる。原子炉容器破損直後から原子炉容器破損後長期にかけては4vol%(ウェット条件)未満であり、水素燃焼の可能性は低い。
- 原子炉容器破損時に原子炉下部キャビティに水が多量にたまっているものの、実機条件では水蒸気爆発の可能性は低い。
- ベースマツト溶融貫通の可能性は低い。
- 緩和操作に成功しており、格納容器破損の可能性は低い。
- 原子炉容器破損前の1次系圧力は、溶融炉心が分散放出される目安値である2.0MPa[gage]を下回っている。

ホ プラント損傷状態: SED

SEDに分類される事故シーケンスは、小破断LOCAが発生し、原子炉格納容器内への燃料取替用水タンク水の移送がないため、原子炉格納容器内が過熱状態で格納容器過圧破損に至る。事故発生後約26時間で原子炉格納容器圧力は最高使用圧力の2倍に到達し、このときの原子炉格納容器内温度は約192℃、ベースマツト侵食深さは約1.7mである。

分岐確率の定量化に参考となる知見を以下に示す。

- ・ 水素濃度は、原子炉容器破損前から原子炉容器破損直後にかけては4vol% (ウェット条件) 未満であり、水素燃焼の可能性は低い。原子炉容器破損後長期では4vol% (ウェット条件) 以上となるが、水蒸気濃度が55vol% 以上であることから、水素燃焼の可能性は低い。
- ・ 原子炉格納容器内への燃料取替用水タンク水の移送がないため、水蒸気爆発の可能性は低い。
- ・ ベースマツト溶融貫通より格納容器過圧破損が先行する可能性が高い。
- ・ 格納容器過温破損の可能性は低い。
- ・ 原子炉容器破損前の1次系圧力は2.0MPa[gage]以上となっており、溶融炉心が分散放出される目安値を上回っている。

ヘ プラント損傷状態: SED+緩和策

ホ項の事故シーケンスに対し、緩和操作として、加圧器逃がし弁による1次系強制減圧、常設電動注入ポンプによる代替格納容器スプレイ、格納容器再循環ユニットによる格納容器内自然対流冷却(海水通水)を実施し、継続的な除熱が行われる。したがって、溶融炉心は冷却され、原子炉格納容器圧力は低く維持されることから、ベースマツトに有意な侵食は発生していない。

分岐確率の定量化に参考となる知見を以下に示す。

- 水素濃度は、原子炉容器破損前は4vol% (ウェット条件) 以上であり、水素燃焼の可能性が考えられる。原子炉容器破損直後では4vol% (ウェット条件) 以上となるが、水蒸気濃度が55vol% 以上であることから、水素燃焼の可能性は低い。原子炉容器破損後長期では4vol% (ウェット条件) 以上であり、水素燃焼の可能性が考えられる。
- 原子炉容器破損時に原子炉下部キャビティに水が多量にたまっているものの、実機条件では水蒸気爆発の可能性は低い。
- ベースマット溶融貫通の可能性は低い。
- 緩和操作に成功しており、格納容器破損の可能性は低い。
- 緩和操作に成功しており、原子炉容器破損前の1次系圧力は、溶融炉心が分散放出される目安値である2.0MPa[gage]を下回っている。

ト プラント損傷状態:SEW

SEWに分類される事故シーケンスは、小破断LOCAが発生し、原子炉格納容器内への燃料取替用水タンク水の移送はあるが、格納容器スプレイによる継続的な除熱に失敗し、原子炉格納容器内が飽和状態で格納容器過圧破損に至る。事故発生後約3.0時間で原子炉格納容器スプレイ作動設定値に到達し、約27時間で原子炉格納容器圧力は最高使用圧力の2倍に到達する。このときの原子炉格納容器内温度は約169℃、ベースマットに有意な侵食は発生していない。

分岐確率の定量化に参考となる知見を以下に示す。

- 水素濃度は、原子炉容器破損前から原子炉容器破損直後にかけては4vol% (ウェット条件) 以上であり、水素燃焼の可能性が考えられる。原子炉容器破損後長期では4vol% (ウェット条件) 未満であり、水素燃焼の可能性は低い。

- ・ 原子炉容器破損時に原子炉下部キャビティに水が多量にたまっているものの、実機条件では水蒸気爆発の可能性は低い。
- ・ ベースマット溶融貫通より格納容器過圧破損が先行する可能性が高い。
- ・ 格納容器過温破損の可能性は低い。
- ・ 原子炉容器破損前の1次系圧力は2.0MPa[gage]以上となっており、溶融炉心が分散放出される目安値を上回っている。

チ プラント損傷状態:SEW+緩和策

ト項の事故シーケンスに対し、緩和操作として、加圧器逃がし弁による1次系強制減圧、格納容器スプレイポンプ(手動)による格納容器スプレイ、格納容器再循環ユニットによる格納容器内自然対流冷却(原子炉補機冷却水通水)を実施し、継続的な除熱が行われる。したがって、溶融炉心は冷却され、原子炉格納容器圧力は低く維持されることから、ベースマットに有意な侵食は発生していない。

分岐確率の定量化に参考となる知見を以下に示す。

- ・ 水素濃度は、原子炉容器破損前は4vol%(ウェット条件)以上であり、水素燃焼の可能性が考えられる。原子炉容器破損直後では4vol%(ウェット条件)以上となるが、水蒸気濃度が55vol%以上であることから、水素燃焼の可能性は低い。原子炉容器破損後長期では4vol%(ウェット条件)以上であり、水素燃焼の可能性が考えられる。
- ・ 原子炉容器破損時に原子炉下部キャビティに水が多量にたまっているものの、実機条件では水蒸気爆発の可能性は低い。
- ・ ベースマット溶融貫通の可能性は低い。
- ・ 緩和操作に成功しており、格納容器破損の可能性は低い。
- ・ 緩和操作に成功しており、原子炉容器破損前の1次系圧力は、溶融

炉心が分散放出される目安値である2.0MPa[gage]を下回っている。

リ プラント損傷状態:SLW

SLWに分類される事故シーケンスは、小破断LOCAが発生し、原子炉格納容器内への燃料取替用水タンク水の移送はあるが、格納容器スプレイによる継続的な除熱に失敗し、原子炉格納容器内が飽和状態で格納容器過圧破損に至る。事故発生後約2.5時間で原子炉格納容器スプレイ作動設定値に到達し、約24時間で原子炉格納容器圧力は最高使用圧力の2倍に到達する。このときの原子炉格納容器内温度は約169℃、ベースマットに有意な侵食は発生していない。

分岐確率の定量化に参考となる知見を以下に示す。

- ・ 水素濃度は、原子炉容器破損前は4vol% (ウェット条件) 以上であり、水素燃焼の可能性が考えられる。原子炉容器破損直後では4vol% (ウェット条件) 以上となるが、水蒸気濃度が55vol% 以上であることから、水素燃焼の可能性は低い。原子炉容器破損後長期では4vol% (ウェット条件) 未満であり、水素燃焼の可能性は低い。
- ・ 原子炉容器破損時に原子炉下部キャビティに水が多量にたまっているものの、実機条件では水蒸気爆発の可能性は低い。
- ・ ベースマット溶融貫通より格納容器過圧破損が先行する可能性が高い。
- ・ 格納容器過温破損の可能性は低い。
- ・ 緩和操作を考慮していないが、原子炉容器破損前の1次系圧力は、溶融炉心が分散放出される目安値である2.0MPa[gage]を下回っている。

ヌ プラント損傷状態:SLW+緩和策

リ項の事故シーケンスに対し、緩和操作として、加圧器逃がし弁による

1次系強制減圧、格納容器再循環ユニットによる格納容器内自然対流冷却（原子炉補機冷却水通水）を実施し、継続的な除熱が行われる。したがって、熔融炉心は冷却され、原子炉格納容器圧力は低く維持されることから、ベースマットに有意な侵食は発生していない。

分岐確率の定量化に参考となる知見を以下に示す。

- ・ 水素濃度は、原子炉容器破損前は4vol%（ウェット条件）以上であり、水素燃焼の可能性が考えられる。原子炉容器破損直後では4vol%（ウェット条件）以上となるが、水蒸気濃度が55vol%以上であることから、水素燃焼の可能性は低い。原子炉容器破損後長期では4vol%（ウェット条件）以上であり、水素燃焼の可能性が考えられる。
- ・ 原子炉容器破損時に原子炉下部キャビティに水が多量にたまっているものの、実機条件では水蒸気爆発の可能性は低い。
- ・ ベースマット熔融貫通の可能性は低い。
- ・ 緩和操作に成功しており、格納容器破損の可能性は低い。
- ・ 緩和操作に成功しており、原子炉容器破損前の1次系圧力は、熔融炉心が分散放出される目安値である2.0MPa[gage]を下回っている。

ル プラント損傷状態：SLI

SLIに分類される事故シーケンスは、小破断LOCAが発生し、原子炉格納容器内への燃料取替用水タンク水の移送があり、格納容器スプレイによる継続的な除熱が行われる。したがって、熔融炉心は冷却され、原子炉格納容器圧力は低く維持されることから、ベースマットに有意な侵食は発生していない。

分岐確率の定量化に参考となる知見を以下に示す。

- ・ 水素濃度は、原子炉容器破損前から原子炉容器破損後長期にかけて8vol%（ウェット条件）以上であり、水素燃焼の可能性が考えられる。

- ・ 原子炉容器破損時に原子炉下部キャビティに水が多量にたまっているものの、実機条件では水蒸気爆発の可能性は低い。
- ・ ベースマツト溶融貫通の可能性は低い。
- ・ 格納容器スプレイによる格納容器雰囲気除熱に成功しており、格納容器破損の可能性は低い。但し、分岐確率の定量化に当たっては、格納容器スプレイ再循環には期待しない。
- ・ 緩和操作を考慮していないが、原子炉容器破損前の1次系圧力は、溶融炉心が分散放出される目安値である2.0MPa[gage]を下回っている。

ヲ プラント損傷状態：TED

TEDに分類される事故シーケンスは、トランジェントが発生し、原子炉格納容器内への燃料取替用水タンク水の移送がないため、原子炉格納容器内が過熱状態となる。事故発生後約31時間で原子炉格納容器内温度は200℃に到達し、約36時間で原子炉格納容器圧力は最高使用圧力の2倍に到達する。このため、TEDに分類される事故シーケンスでは、格納容器過温破損が格納容器過圧破損より先行する。原子炉格納容器内温度200℃到達時間でのベースマツト侵食深さは約1.4mである。

分岐確率の定量化に参考となる知見を以下に示す。

- ・ 水素濃度は、原子炉容器破損前から原子炉容器破損直後にかけては4vol% (ウェット条件) 以上であり、水素燃焼の可能性が考えられる。原子炉容器破損後長期では4vol% (ウェット条件) 以上となるが、水蒸気濃度が55vol% 以上であることから、水素燃焼の可能性は低い。
- ・ 原子炉格納容器内への燃料取替用水タンク水の移送がないため、水蒸気爆発の可能性は低い。
- ・ ベースマツト溶融貫通より格納容器過温破損が先行する可能性が高

い。

- ・ 原子炉容器破損前の1次系圧力は2.0MPa[gage]以上となっており、溶融炉心が分散放出される目安値を上回っている。

ワ プラント損傷状態：TED＋緩和策

ヲ項の事故シーケンスに対し、緩和操作として、加圧器逃がし弁による1次系強制減圧、常設電動注入ポンプによる代替格納容器スプレイ、格納容器再循環ユニットによる格納容器内自然対流冷却（海水通水）を実施し、継続的な除熱が行われる。したがって、溶融炉心は冷却され、原子炉格納容器圧力は低く維持されることから、ベースマットに有意な侵食は発生していない。

分岐確率の定量化に参考となる知見を以下に示す。

- ・ 水素濃度は、原子炉容器破損前は4vol%（ウェット条件）以上であり、水素燃焼の可能性が考えられる。原子炉容器破損直後では4vol%（ウェット条件）以上となるが、水蒸気濃度が55vol%以上であることから、水素燃焼の可能性は低い。原子炉容器破損後長期では4vol%（ウェット条件）以上であり、水素燃焼の可能性が考えられる。
- ・ 原子炉容器破損時に原子炉下部キャビティに水が多量にたまっているものの、実機条件では水蒸気爆発の可能性は低い。
- ・ ベースマット溶融貫通の可能性は低い。
- ・ 緩和操作に成功しており、格納容器破損の可能性は低い。
- ・ 緩和操作に成功しており、原子炉容器破損前の1次系圧力は、溶融炉心が分散放出される目安値である2.0MPa[gage]を下回っている。

カ プラント損傷状態：TEW

TEWに分類される事故シーケンスは、トランジェントが発生し、原子炉格納容器内への燃料取替用水タンク水の移送はあるが、格納容器スプ

レイによる継続的な除熱に失敗し、原子炉格納容器内が飽和状態で格納容器過圧破損に至る。事故発生後約2.5時間で原子炉格納容器スプレイ作動設定値に到達し、約28時間で原子炉格納容器圧力は最高使用圧力の2倍に到達する。このときの原子炉格納容器内温度は約171℃、ベースマットに有意な侵食は発生していない。

分岐確率の定量化に参考となる知見を以下に示す。

- ・ 水素濃度は、原子炉容器破損前は4vol% (ウェット条件) 以上となるが、水蒸気濃度が55vol% 以上であることから、水素燃焼の可能性は低い。原子炉容器破損直後では8vol% 以上であり、水素燃焼の可能性が考えられる。原子炉容器破損後長期では水素濃度は4vol% (ウェット条件) 未満であり、水素燃焼の可能性は低い。
- ・ 原子炉容器破損時には原子炉下部キャビティに十分な水が流入していないため、水蒸気爆発の可能性は低い。
- ・ ベースマット溶融貫通より格納容器過圧破損が先行する可能性が高い。
- ・ 格納容器過温破損の可能性は低い。
- ・ 原子炉容器破損前の1次系圧力は2.0MPa[gage]以上となっており、溶融炉心が分散放出される目安値を上回っている。

ヨ プラント損傷状態: TEW + 緩和策

カ項の事故シーケンスに対し、緩和操作として、加圧器逃がし弁による1次系強制減圧、格納容器スプレイポンプ(手動)による格納容器スプレイ、格納容器再循環ユニットによる格納容器内自然対流冷却(原子炉補機冷却水通水)を実施し、継続的な除熱が行われる。したがって、溶融炉心は冷却され、原子炉格納容器圧力は低く維持されることから、ベースマットに有意な侵食は発生していない。

分岐確率の定量化に参考となる知見を以下に示す。

- ・ 水素濃度は、原子炉容器破損前から原子炉容器破損後長期にかけて4vol% (ウェット条件) 以上であり、水素燃焼の可能性が考えられる。
- ・ 原子炉容器破損時に原子炉下部キャビティに水が多量にたまっているものの、実機条件では水蒸気爆発の可能性は低い。
- ・ ベースマット溶融貫通の可能性は低い。
- ・ 緩和操作に成功しており、格納容器破損の可能性は低い。
- ・ 緩和操作に成功しており、原子炉容器破損前の1次系圧力は、溶融炉心が分散放出される目安値である2.0MPa[gage]を下回っている。

(d) シビアアクシデント時の物理化学現象の発生及び負荷の分析

イ 格納容器負荷の分析

放射性物質の閉じ込め機能に影響するシビアアクシデント時の物理化学現象の発生の有無及び発生に伴う原子炉格納容器への負荷を分析した。第3.1.3.1-50表に選定した事故シーケンスごとの格納容器負荷の解析結果を示す。

ロ 格納容器破損に関する検討

格納容器構造健全性の判断基準と事故進展解析結果を比較し、格納容器破損の有無及びその後の事故進展への影響を分析した。格納容器破損の有無については(c)項に記載しており、緩和策を考慮していないシーケンスの多くにおいて、水素燃焼やベースマット溶融貫通等が発生しない場合でも、いずれ格納容器過圧破損又は格納容器過温破損に至る結果となった。

(e) 事故の緩和手段の時間余裕の解析

事故進展解析により求められた炉心損傷、原子炉容器破損の事象発生時期等を参照し、c.項で抽出した緩和手段に対して時間パラメータを設

定した。

e. 格納容器イベントツリーのヘディングの分岐確率の設定

格納容器イベントツリーの各ヘディングにおける分岐確率は、MAAPコードによる事故進展解析結果及びシビアアクシデントの各物理化学現象に関する研究成果による知見並びに事故緩和設備の特徴を基に設定する。また、原子炉格納容器への負荷の同定及び格納容器構造健全性評価による格納容器構造健全性の判断基準、事故シーケンスの特徴分析及び従属性の整理並びに事故シーケンスごとの事故進展解析結果及び物理化学現象による格納容器負荷に基づき、機器・システム及び人的過誤並びに物理化学現象を含む格納容器イベントツリーの各分岐の分岐確率の平均値及び不確実さ幅を評価することで、当該分岐の確率分布を設定する。なお、ここで評価した平均値は分岐確率の点推定値の評価に適用し、確率分布は、CFF及び放出カテゴリの発生頻度の不確実さ解析に用いる。

各ヘディングにおける分岐確率の設定の考え方を第3.1.3.1-52表に、詳細を参考資料 I に示す。また、不確実さの分布設定の考え方を第3.1.3.1-53表に、本評価における格納容器イベントツリーヘディングの分岐確率設定結果を参考資料 I に示す。特重施設については参考資料 II に示す。以下に分岐確率の設定の概要を示す。

(a) 機器・システム及び操作

機器・システム及び操作の分岐確率は、機器・システムの故障と故障した機器・システムの回復操作、格納容器機能喪失の防止手段及び放射性物質放出量の緩和操作からなる緩和手段に関する分岐確率であり、操作に係る機器・システムの故障確率及び人的過誤確率から評価する。レベル1PRAと同様に、機器・システムの故障確率はシステム信頼性解析、

人的過誤確率は人間信頼性解析に基づき、それぞれ設定した。

なお、格納容器隔離失敗におけるモデル化範囲及び主な漏えい経路については参考資料 I に示す。

(b) 物理化学現象に関する分岐確率の設定

物理化学現象に関わるヘディングについては、シビアアクシデント現象に関する知見や事故進展解析結果を参考に設定した。これらの物理化学現象はまだ十分に解明されておらず、発生可能性を定量的に評価する手法も確立されていないため、NUREG/CR-4700で用いられた手法に代表される専門家の判断等の定性的評価を定量的な数値に置き換え、分岐確率を定量化する手法を採用した。具体的な評価で使用する分岐確率のあたりめ方法を参考資料 I に示す。また、物理化学現象に関わるヘディングの一部については、分解イベントツリー (DET; Decomposition Event Tree) 評価結果又は事故進展イベントツリー (APET; Accident Progression Event Tree) 評価結果を適用して分岐確率を設定した。

(c) 工学的判断

一部のヘディングについては、文献等を根拠とした工学的判断によって分岐確率を設定した。

(d) ヘディングの従属性

従属性があるヘディングについては、ヘディング間の従属性及び炉心損傷防止手段との従属性を考慮して分岐確率を設定する。例えば、前者については、ホットレグクリーブ破損とTI-SGTRの従属性が該当し、後者については、事故の緩和手段やサポート系が該当する。

f. 格納容器機能喪失頻度の定量化

PDSごとに、PDSの発生頻度及び格納容器イベントツリーの各ヘディング

の分岐確率から、CFFを算出する。なお、本評価においては、年あたりの出力運転期間における頻度として、稼働率を考慮した起因事象発生頻度を基にCFF(／炉年)を算出する。

(a) 格納容器機能喪失頻度の解析及び分析

PDSごとに、PDSの発生頻度及び格納容器イベントツリーの定量化を行い、CFFを算出した。全CFFは 6.5×10^{-7} (／炉年)、条件付き格納容器機能喪失確率(以下「CCFP」という。)は約0.15となった。

なお、本評価においては、特重施設等の格納容器破損防止対策に対する脆弱点の把握及び安全性向上のための追加措置の検討並びにCs-137の放出量が100TBqを超えるような事故の発生頻度の評価を目的に実施していることから、格納容器機能喪失モードにおける格納容器ベント(φモード)は全CFFには含めていない。

イ プラント損傷状態別の格納容器機能喪失頻度

PDS別のCDF及びCFFを第3.1.3.1-54表に示す。

全CFFのうち、Gの寄与が約44.5%、Vの寄与が約14.1%、SLWの寄与が約11.4%、SEDの寄与が約10.0%であり、これら以外のPDSは各々10%未満であった。主な要因としては、Gは起因事象としてSGTRが発生し炉心損傷に至り、格納容器バイパスとして直接格納容器機能喪失に至ること、Vは起因事象としてインターフェイスシステムLOCAが発生し炉心損傷に至り、格納容器バイパスとして直接格納容器機能喪失に至ること、SLWは格納容器隔離失敗及び代替格納容器スプレイ失敗、SEDは低圧交流母線もしくは直流母線の部分喪失を起因とした全交流動力電源喪失発生又はRCP封水注入失敗に伴う格納容器隔離失敗及び代替格納容器スプレイ失敗であった。

ロ 格納容器機能喪失モード別の格納容器機能喪失頻度

格納容器機能喪失モード別のCFFを第3.1.3.1-55表に示す。

全CFFのうち、蒸気発生器伝熱管破損 (gモード) の寄与が約44.6%、格納容器隔離失敗 (βモード) の寄与が約18.2%、インターフェイスシステムLOCA (vモード) の寄与が約14.1%、水蒸気・非凝縮性ガス蓄積による過圧破損 (δモード) の寄与が約13.2%、格納容器過温破損 (τモード) の寄与が約7.8%であった。これら以外の格納容器機能喪失モードの寄与は各々1%以下となっている。

CFFの大部分を占めている格納容器機能喪失モードの主な要因としては、以下のとおりであった。

蒸気発生器伝熱管破損 (gモード) は、起因事象としてSGTRが発生し炉心損傷に至り、格納容器バイパスとして直接格納容器機能喪失に至るシナリオが支配的であり、全CDFに対するSGTRによるCDFの割合が比較的大きかった。格納容器隔離失敗 (βモード) は、人的過誤による格納容器隔離弁の閉止操作失敗又は低圧交流母線の部分喪失を起因とした全交流動力電源喪失発生に伴うRCP封水注入失敗、主給水管破断時の補助給水隔離及び主蒸気隔離操作失敗、原子炉格納容器のバウンダリとなる機器の機器故障のシナリオが支配的であった。インターフェイスシステムLOCA (vモード) は、起因事象としてインターフェイスシステムLOCAが発生し、炉心損傷に至り、格納容器バイパスとして直接格納容器機能喪失に至るシナリオが支配的であり、全CDFに対するインターフェイスシステムLOCAによるCDFの割合が比較的大きかった。水蒸気・非凝縮性ガス蓄積による過圧破損 (δモード) は、人的過誤又は機器故障による電源設備の機能喪失、人的過誤による換気空調系の機能喪失、デジタル機器の機器故障による代替格納容器スプレイ失敗による原子炉

格納容器の除熱機能が失われるシナリオが支配的であった。格納容器過温破損(τモード)は、人的過誤又は機器故障による電源設備の機能喪失、人的過誤による換気空調系の機能喪失、人的過誤による代替格納容器スプレイ失敗による原子炉格納容器の除熱機能が失われるシナリオが支配的であった。

ハ 放射性物質管理放出頻度及び格納容器健全性が維持される頻度

第3.1.3.1-55表に示すとおり、放射性物質の管理放出が行われる格納容器ベント(φモード)の発生頻度は、 6.8×10^{-7} (/炉年)となった。また、格納容器健全(φモード)の発生頻度は、炉心損傷時において原子炉格納容器の健全性が維持される事故シーケンスの頻度を積算することによって算出し、その頻度は、 2.7×10^{-6} (/炉年)となった。

ニ 重要度解析

CFFに支配的な因子を同定し、PRAの活用には有用な定量的情報を得るために、重要度解析を実施した。

重要度解析では、CFFに有意な寄与を持つ機器故障、人的過誤等を対象に、FV重要度及びRAWを算出した。FV重要度とRAWの定義は以下のとおりである。

- ・ FV重要度：格納容器機能喪失の発生を仮定したときに、当該事象の発生が寄与している割合を表す指標

$$FV = \frac{F_A(CF)}{F(CF)}$$

$F_A(CF)$: 事象Aの発生が寄与して発生するCFF

$F(CF)$: CFF

- ・ RAW: 対象とする事象が必ず発生すると仮定した場合に、リスクがどれだけ増加するかを示す指標

$$RAW = \frac{F(CF|A=1)}{F(CF)}$$

$F(CF|A=1)$: 対象とする事象Aの生起確率が1の場合のCFF

基事象のFV重要度評価結果及びRAW評価結果を参考資料 I に示す。

g. 放出カテゴリの分類及び発生頻度の定量化

格納容器イベントツリーによって同定されたすべての事故シーケンスを、環境へ放出される放射性物質の放出挙動が類似した放出カテゴリに分類し、PDSの発生頻度及び格納容器イベントツリーの分岐確率を用いて、放出カテゴリごとの発生頻度を求める。なお、本評価においては、年あたりの出力運転期間における頻度として、稼働率を考慮した起因事象発生頻度を基にCFF (／炉年)を算出する。

(a) 放出カテゴリの分類

格納容器イベントツリーで同定されたすべての事故シーケンスを、環境へ放出される放射性物質の放出挙動が類似した放出カテゴリに分類する。ここで、環境へ放出される放射性物質の放出挙動が類似するとは、放出量、放出時期、それらに関係した移行経路及び放出抑制の緩和手段が類似することである。

選定した放出カテゴリを第3.1.3.1-56表に示す。選定に当たっては、格納容器バイパス、エナジェティック現象(炉心損傷時に発生する物理化学現象の中で、原子炉容器内又は原子炉格納容器内で圧力又は温度が急激に上昇する事象)による格納容器破損及び格納容器先行破損は、

独立した放出カテゴリとした。また、放射性物質が管理放出される原子炉格納容器の状態についても、独立した放出カテゴリとした。これらを踏まえ、第3.1.3.1-44図に示すように、格納容器イベントツリーで同定されたすべての事故シーケンスを放出カテゴリに分類した。特重施設については参考資料Ⅱに示す。

更に、事故シーケンスを放出カテゴリに分類するに当たって、格納容器機能喪失モードと放出カテゴリが必ずしも1対1で対応しない例外的な漏えい経路については、以下のとおりとした。

- ・ 格納容器隔離失敗 (β モード) には格納容器バイパスとなる漏えい経路も存在する。例えば、RCP封水戻りラインの隔離失敗の場合は、放射性物質が1次系からRCP封水戻りラインを経由し原子炉格納容器外に漏えいする漏えい経路が考えられる。この場合は放射性物質が格納容器内雰囲気を経由しないことから、格納容器バイパスに該当する。しかし、放出カテゴリが隔離失敗(内的及び外的)(F5)、格納容器バイパス(内的)(F1)のいずれに分類しても、(4) a. (b) へに示すとおり、Cs-137の放出量が100TBqを超過するソースターム解析結果に違いはない。したがって、リスク指標である事故時のCs-137の放出量が100TBqを超えるような事故の発生頻度を評価する上では、格納容器隔離失敗 (β モード) の細分化は不要であることから、格納容器隔離失敗 (β モード) に至る事故シーケンスは放出カテゴリの隔離失敗(内的及び外的)(F5)に分類した。
- ・ 格納容器隔離失敗 (β モード) には小規模な漏えい経路を含むため、小規模な格納容器隔離失敗と原子炉格納容器除熱機能の喪失が重畳しているような場合には、格納容器隔離失敗後に格納容器過圧破損に至ることが考えられる。このように、小規模な格納容器隔離

失敗と格納容器破損が重畳することが考えられるが、放出カテゴリを隔離失敗(内的及び外的)(F5)、格納容器破損(内的)(エナジェティック)(F3A)又は格納容器破損(内的)(その他)(F3C)のいずれに分類しても、(4) a. (b) ハに示すとおり、Cs-137の放出量が100TBqを超過するソースターム解析結果に違いはない。したがって、リスク指標である事故時のCs-137の放出量が100TBqを超えるような事故の発生頻度を評価する上では、格納容器隔離失敗(βモード)の細分化は不要であることから、格納容器隔離失敗(βモード)に至る事故シーケンスは放出カテゴリの隔離失敗(内的及び外的)(F5)に分類した。

(b) 放出カテゴリ別の発生頻度

放出カテゴリに分類したすべての事故シーケンスの発生頻度を積算し、放出カテゴリ別に発生頻度を算出した。評価結果を第3.1.3.1-57表に示す。なお、本評価は内部事象を対象としていることから、外部事象に係る放出カテゴリである格納容器バイパス(外的)(F2)及び格納容器破損(外的)(F4)に分類される事故シーケンスはない。

放出カテゴリのうち、健全(設計漏えい)(内的及び外的)(F6)の発生頻度が最も高く、 2.7×10^{-6} (/炉年)となった。これは、格納容器機能喪失モード別の発生頻度が最も高い格納容器健全(φモード)がこの放出カテゴリに含まれるためである。次に、放射性物質管理放出(内的及び外的)(F7)の発生頻度が高く、 6.8×10^{-7} (/炉年)となった。これは、格納容器機能喪失モード別の発生頻度が高い格納容器ベント(φモード)がこの放出カテゴリに含まれるためである。

h. 不確実さ解析及び感度解析

(a) 不確実さ解析

イ 格納容器機能喪失頻度の不確実さ解析の実施

CFF及び放出カテゴリの発生頻度の定量化を踏まえ、フォールトツリーに含まれる機器故障、物理化学現象、人的過誤、共通原因故障等の基事象の発生確率を確率変数とみなし、それぞれのパラメータ作成において設定した確率分布を入力とし、モンテカルロ手法を用いて、CFF及び放出カテゴリの発生頻度の平均値並びに不確実さ幅を示すエラーファクタを評価した。エラーファクタの定義については、(2) g. (d) イに示す。

ロ 解析条件・仮定

モンテカルロ手法を用いる際に使用する乱数は基本的には基事象単位で発生させるが、インターフェイスシステムLOCAの発生頻度についてはSOKC (State-of-knowledge correlation) の影響を考慮し、パラメータ単位の乱数とした。

個々のパラメータごとに確率分布の形状、エラーファクタ等を設定しており、機器故障率については、不確実さパラメータの設定において玄海3/4号機の尤度データ、プラント固有故障率及び代用パラメータを基に設定した。また、人的過誤確率はHRA Calculatorにより算出された結果に基づき、適用する分布に応じ、エラーファクタ等を設定した。

不確実さ幅が明記されていないパラメータについては、日本原子力学会標準「原子力発電所の確率論的リスク評価用のパラメータ推定に関する実施基準：2015」に記載の考え方を参考にして対数正規分布を適用し、エラーファクタとして30を使用する等し、設定している。

ハ 不確実さ解析結果

PDS別の不確実さ解析結果を第3.1.3.1-58表及び第3.1.3.1-45図に、

格納容器機能喪失モード別の不確実さ解析結果を第3.1.3.1-59表及び第3.1.3.1-46図に示す。また、放出カテゴリ別の不確実さ解析結果を第3.1.3.1-60表及び第3.1.3.1-47図に示す。

全CFFのエラーファクタは2.9となった。これは、各パラメータの不確実さの影響により、上限値と下限値の間に約8倍の不確実さ幅があることを意味する。

全CFF、PDS別CFF及び放出カテゴリ別の発生頻度の点推定値は不確実さ分布の5%下限値から95%上限値の間に収まっている。また、格納容器機能喪失モード別CFFの点推定値も概ね不確実さ分布の5%下限値から95%上限値に収まっており、点推定値が不確実さ分布から外れている場合でも格納容器機能喪失モードの全CFFへの寄与の傾向は同じであることから、不確実さ解析に対して点推定評価結果は概ね妥当と考えられる。なお、格納容器機能喪失モード別CFFのうち、特徴的な分布となっている水素燃焼(原子炉容器破損前)(γ モード)では、不確実さ分布の95%上限値より点推定値が高くなっている。この理由は、水素燃焼(原子炉容器破損前)(γ モード)の主要な最小カットセットに関わるSLWの水素燃焼(HP1)の分岐確率について、点推定評価では事故進展解析結果が判断基準値に非常に近く、水素濃度の不確実さを考慮すると水素燃焼しない可能性が高いと評価したことによる影響である。但し、水素燃焼(原子炉容器破損前)(γ モード)のCFFは小さく、水素燃焼(原子炉容器破損前)(γ モード)のCFFの不確実さによる全CFFに対する影響は小さい。

また、全CDF及び全CFFのエラーファクタを比較すると、いずれも近い値となることから格納容器イベントツリーの分岐確率の不確実さではなく、CDFの不確実さが支配的であると考えられる。

(b) 感度解析

CDF評価と同様に、人的過誤に係る評価条件が評価結果に与える感度を確認する。

イ 人的過誤に係る感度解析

(イ) 感度解析条件

同一シーケンスの人的過誤事象間の従属性レベルをすべて完全独立とし、従属性レベルの感度を確認する。従属性レベルに対する感度解析を行うことにより、従属性レベルが有する不確実さ及び従属性に伴う人的過誤の感度を確認する(感度解析ケース1)。

また、HRA Calculatorの人的過誤確率の設定を平均値から下限値に変更し、人的過誤確率の振れ幅を確認することにより、人的過誤確率の感度を確認する(感度解析ケース2)。

(ロ) 感度解析結果

感度解析結果を第3.1.3.1-61表に示す。

I 感度解析ケース1

全CFFは 5.7×10^{-7} (/炉年)となり、ベースケース 6.5×10^{-7} (/炉年)から約0.88倍となった。ベースケースの最小カットセットでは、SGTR時の2次系強制冷却操作失敗との従属性を含む最小カットセットが上位に登場している。同一シーケンスの人的過誤事象間の従属性レベルをすべて完全独立と扱った場合、これらの最小カットセットが生成されないため、全CFFがベースケースより約1割減少する結果となった。

II 感度解析ケース2

全CFFは 2.4×10^{-7} (/炉年)となり、ベースケース 6.5×10^{-7} (/炉年)から約0.37倍となった。ベースケースの最小カットセットでは、人的

過誤が上位に登場している。このため、ベースケースでは上位に登場していた人的過誤に関連する最小カットセットが、感度解析ケース2では下位に登場する結果となり、全CFFもベースケースより約6割減少する結果となった。

(c) 影響評価

特重施設の活用に関する影響を確認するため、影響評価を実施した。

イ 特定重大事故等対処施設によるリスク低減効果の確認

(イ) 設置変更許可申請書の使用想定を踏まえた評価

設置変更許可申請書(特重施設)添付書類十の特重施設使用想定を踏まえ、重大事故等時においてDBA設備及びSA設備による原子炉格納容器内注水に失敗した場合に特重施設に係る手順書に基づく緩和操作を実施した場合における出力運転時PRA上の影響について評価を実施した。具体的な評価条件及び評価結果については参考資料Ⅱに示す。

評価結果を第3.1.3.1-62表に示す。特重施設を考慮することによる主な低減効果として、水蒸気・非凝縮性ガス蓄積による過圧破損(δ モード)のCFFは約19%、格納容器過温破損(τ モード)のCFFにおいては約84%それぞれ低減しており、全CFFは約22%低減している。これは、主に特重施設を考慮しない場合において、水蒸気・非凝縮性ガス蓄積による過圧破損(δ モード)又は格納容器過温破損(τ モード)として評価していた、SBO時の大容量空冷式発電機による給電、LUHS時の常設電動注入ポンプによる原子炉格納容器への注水等に失敗し、原子炉格納容器内へ一切の注水が確保できなかった場合に対して、特重設備(ポンプ)による原子炉格納容器内への注水及び特重設備(FV)による原子炉格納容器内減圧に成功するシナリオ

として格納容器ベント(φモード)へ移行したことが寄与している。

(ロ) 重大事故等全般への活用を想定した評価

(イ)で評価した設置変更許可申請書(特重施設)添付書類十に記載された特重施設の使用想定に限定せず、SA全般に対して特重施設を活用した場合の内部事象出力運転時PRA上の影響について評価を実施した。具体的な評価条件及び評価結果については参考資料Ⅱに示す。

評価結果を第3.1.3.1-63表に示す。設置変更許可申請書(特重施設)添付書類十に記載された特重施設の使用想定における全CFF(1.4×10^{-6} (/炉年))に比べ、SA全般に対して特重施設を活用した場合の全CFFは 6.5×10^{-7} (/炉年)と約54%低減しており、SA時における特重施設に期待することによるリスク低減効果を確認できた。

また、格納容器機能喪失モード別では、水蒸気・非凝縮性ガス蓄積による過圧破損(δモード)で特重施設に期待することによるリスク低減効果を確認できた。これは、(イ)の評価では特重施設に期待していなかったPDSのAEW、AEI、SEW、SEI、SLW、SLI、TEW及びTEIにおいて、特重施設に期待したことと、DBA設備及びSA設備のバックアップとして期待したことで、特重設備(FV)により放射性物質管理放出頻度が増加したためである。

ロ 重大事故等対処設備及び特定重大事故等対処施設の非信頼度に係る評価

SA設備と特重施設の使用に必要なとなる運転操作の違い等を比較し、各緩和機能の特徴とリスク評価上の非信頼度に対する感度を確認する。具体的な評価条件及び評価結果については参考資料Ⅱに示す。

SA設備に代わり、特重施設を使用する想定とした場合、特重施設の

非信頼度の方がSA設備より低いことから、全CFFは 3.6×10^{-7} （／炉年）の低減が見込まれた。これは、必要な操作を実施するための時間等の相違による影響であり、信頼性に関して特重施設の方が優位性がある結果となった。機器故障率については代用パラメータを設定していること等評価条件を踏まえた考慮が必要であるが、より確実な事故収束手段として、特重施設の優先的な活用の検討に資することができるものと考えている。

(4) ソースターム評価

a. 放出カテゴリのソースターム評価

放出カテゴリごとに評価の対象とする代表的な事故シーケンスを選定し、格納容器健全及び放射性物質管理放出の放出カテゴリについてはソースターム解析を実施し、格納容器機能喪失の放出カテゴリについては定性的な評価を実施した。なお、本評価においては、安全性向上評価のリスク指標である「事故時のCs-137の放出量が100TBqを超えるような事故の発生頻度」に着目した評価を実施した。

(a) 評価対象事故シーケンスの選定

放射性物質の放出に至る放出カテゴリに対して、主に予想される放出量に基づいて、ソースターム評価の対象とする代表的な事故シーケンスを選定する。(3) g.で整理した放射性物質の放出に至る放出カテゴリに対して選定した代表的な事故シーケンスを以下に示す。

イ 格納容器バイパスの代表事故シーケンス

放出カテゴリ「格納容器バイパス」(第3.1.3.1-56表の①)に分類されるPDSとしてはG(SGTR(起因))、V(IS-LOCA)及びS**/T**(TI-SGTR)が挙げられる。いずれの事象も放出量が厳しいがFP放出経路及び放出量の特徴を踏まえ、比較的放出量が大きいと考えられるG(SGTR(起因))のシーケンスを代表事故シーケンスとする。

ロ 内的格納容器破損(エナジェティック)の代表事故シーケンス

内的格納容器破損(エナジェティック)(第3.1.3.1-56表の③-a)に分類されるPDSは全てが含まれる。放出挙動の観点からは炉心溶融が早く、本設格納容器スプレイに失敗する場合は厳しいことから、代表事故シーケンスとしてはAEDの大破断LOCA+ECCS注入失敗+CVスプレイ注入失敗とする。

ハ 内的格納容器破損(先行破損)の代表事故シーケンス

内的格納容器破損(先行破損)(第3.1.3.1-56表の③-b)に分類されるPDSはALC、SLCが含まれる。放出挙動の観点からは炉心溶融が早く、本設格納容器スプレイに失敗する場合が厳しいことから、代表事故シーケンスとしてはAEDの大破断LOCA+ECCS注入失敗+CVスプレイ注入失敗とする。

ニ 内的格納容器破損(その他)の代表事故シーケンス

内的格納容器破損(その他)(第3.1.3.1-56表の③-c)に分類されるPDSは全てが含まれる。放出挙動の観点からは炉心溶融が早く、本設格納容器スプレイに失敗する場合が厳しいことから、代表事故シーケンスとしてはAEDの大破断LOCA+ECCS注入失敗+CVスプレイ注入失敗とする。

ホ 格納容器隔離失敗の代表事故シーケンス

格納容器隔離失敗(第3.1.3.1-56表の⑤)に分類されるPDSは全てが含まれる。したがって、放出量の観点で厳しいAEDの大破断LOCA+ECCS注入失敗+CVスプレイ注入失敗を代表事故シーケンスとする。

ヘ 格納容器健全の代表事故シーケンス

格納容器健全(第3.1.3.1-56表の⑥)に分類されるPDSはAED、AEW、AEI、SED、SEW、SEI、SLW、SLI、TED、TEW及びTEIとなる。したがって、放出量の観点で厳しいAEDの大破断LOCA+ECCS注入失敗+CVスプレイ注入失敗を代表事故シーケンスとする。

なお、本代表事故シーケンスにおいては、全交流動力電源喪失及び原子炉補機冷却機能喪失の重畳を考慮し、常設電動注入ポンプを用いた代替格納容器スプレイ及び格納容器再循環ユニットを用いた格納容器内自然対流冷却に期待する。

ト 放射性物質管理放出の代表事故シーケンス

放射性物質管理放出(第3.1.3.1-56表の⑦)に分類されるPDSはAED、AEW、AEI、SED、SEW、SEI、SLW、SLI、TED、TEW、TEIとなる。したがって、放出量の観点で厳しいAEDの大破断LOCA+ECCS注入失敗+CVスプレイ注入失敗を代表事故シーケンスとする。

なお、本代表事故シーケンスにおいては、全交流動力電源喪失、原子炉補機冷却機能喪失、監視・制御機能喪失及び直流電源機能喪失の重畳を考慮し、特重設備(ポンプ)によるスプレイ及び特重施設(FV)によるベントに期待する。

(b) ソースタームの評価

格納容器健全の放出カテゴリ及び放射性物質管理放出の放出カテゴリについては代表事故シーケンスに沿ってソースタームを解析し、格納容器機能喪失の放出カテゴリについては代表事故シーケンスの放出量を定性的に評価した。

イ 格納容器健全の放出量評価

格納容器健全時のソースターム解析は、シビアアクシデント解析コードであるMAAPコードを用いて行った。MAAPコードでは、炉心溶融に伴う燃料からのFPの放出及びFPの状態変化・輸送等がモデル化されており、燃料及び溶融炉心からの放射性物質の放出挙動(原子炉容器内での燃料からの放射性物質放出量の時間変化、MCCIにおける放射性物質放出量の時間変化等)、原子炉冷却系内の挙動(原子炉冷却系内の放射性物質の浮遊量、構造物表面への沈着量の時間変化等)、原子炉格納容器内の挙動(原子炉格納容器内の放射性物質の浮遊量、構造物表面への沈着量の時間変化等)を考慮した解析を行い、原子炉格納容器外への放射性物質の放出割合(炉心内蓄積量比)を事象進展に応じ

て評価することが可能である。

本評価では、FP等を第3.1.3.1-64表に示す12のグループに分け、原子炉格納容器外への放射性物質の放出割合を求め、原子炉格納容器外への放射性物質の放出割合に別途アニュラス空気浄化設備の効果を考慮して環境への放射性物質の放出量を求める。なお、アニュラス空気浄化設備が起動して、アニュラス部内の負圧が達成するまでの間は、アニュラス空気浄化設備のフィルタによる低減効果に期待できないため、評価では、原子炉格納容器からアニュラス部内に放出された放射性物質は、アニュラス部内に保持され、アニュラス空気浄化設備の設計流量と同じ流量で大気中に放出されるものとする。

Cs-137放出量の評価においては、12のグループのうち、グループ2 (CsI) 及びグループ6 (CsOH) の解析結果を使用する。

放出放射エネルギーの評価イメージを第3.1.3.1-48図に示す。第3.1.3.1-65表に示す放出放射エネルギー評価条件及び第3.1.3.1-66表に示す炉心内蓄積量を用い、それぞれの核種グループについて、事故発生から7日間の大気中への放射性物質の放出量の評価した結果を第3.1.3.1-67表及び第3.1.3.1-49図に示す。また、第3.1.3.1-67表のうち、評価対象としているCs類の核種の放出量の内訳を第3.1.3.1-68表に示す。事故後7日時点のCs-137放出量は約0.86TBqとなり、100TBqを下回っていることを確認した。

ロ 放射性物質管理放出の放出量評価

放出放射エネルギーの評価イメージを第3.1.3.1-50図に示す。特重施設による放射性物質管理放出時のソースターム解析の結果、事故後7日時点のCs-137放出量は約1.3TBqとなり、100TBqを下回っていることを確認した。詳細は参考資料Ⅱに示す。

ハ 格納容器機能喪失の放出量評価

格納容器機能喪失に関するソースタームを既存の知見より定性的に評価した結果、いずれの放出カテゴリにおいても100TBqを超過することを確認した。

(c) 放出カテゴリごとのソースタームと発生頻度

全ての放出カテゴリに対して、ソースタームと発生頻度を評価する。また、Cs-137放出量が100TBqを超える事故シーケンスの合計発生頻度を求める。

放出カテゴリの発生頻度とソースタームとを対応させて結果をまとめたものを第3.1.3.1-69表に示す。事故時のCs-137の放出量が100TBqを超えるような事故の発生頻度は 6.5×10^{-7} (/炉年)となった。

格納容器健全の放出量評価結果について、事故発生後約22分の炉心溶融に伴い放射性物質の放出が開始されるが、事故発生後62分のアニュラス負圧達成により放出率は大きく低下しており、格納容器健全の維持とあいまって放射性物質の大規模放出には至らないことから、当該放出カテゴリの解析結果として整合していることを確認した。また、放射性物質管理放出時の放出量評価結果について、事故発生後約18分の炉心溶融に伴い放射性物質の放出が開始されるが、特重設備(ポンプ)によるスプレイによって放出率は大きく低下しており、特重設備(FV)によるFPの除去とあいまって放射性物質の大規模放出には至らないことから、当該放出カテゴリの解析結果として整合していることを確認した。

b. 感度解析

(a) 格納容器健全の放出量評価

ソースターム解析結果に有意な影響を与える可能性がある原子炉格納

容器貫通部における沈着効果（以下「貫通部DF効果」という。）の影響について感度解析を実施した。

イ 解析条件

貫通部DF効果に係る感度を確認するため、粒子状物質に対する格納容器貫通部の沈着効果（DF10）を考慮する場合の解析を実施する。

ロ 感度解析結果

感度解析の結果、貫通部DF効果により、大気中に放出されるCs-137放出量は約0.086TBqとなった。

第 3.1.3.1-1 表 出力運転時 PRA 実施のために収集した情報及び主な情報源(出力運転時レベル 1PRA) (1/5)

PRAの実施項目	収集すべき情報		主な情報源
1.プラントの構成・特性の調査	PRA実施に当たり必要とされる基本的な情報	設計情報	<ol style="list-style-type: none"> 1) 原子炉設置許可申請書 2) 設計及び工事計画認可申請書 3) 系統図(1次系、2次系ほか) 4) 単線結線図 5) 展開接続図(EWD) 6) ファンクショナルダイアグラム 7) 計装ブロック図 8) プラント機器配置図 <ul style="list-style-type: none"> ・ 機器配置図 ・ 電気盤配置図 9) 系統設計仕様書 <ul style="list-style-type: none"> ・ 系統説明書 ・ 容量根拠書 10) 機器設計仕様書
		運転管理情報	<ol style="list-style-type: none"> 1) 原子炉施設保安規定 2) 運転基準Ⅰ(総括編) 3) 運転基準Ⅱ(電気編) 4) 運転基準Ⅲ(タービン編) 5) 運転基準Ⅳ(原子炉編) 6) 運転基準Ⅴ(警報処置編) 7) 運転基準Ⅵ(緊急処置編) 8) 運転基準Ⅶ(定期試験編) 9) 運転基準(特重施設関連)

第 3.1.3.1-1 表 出力運転時 PRA 実施のために収集した情報及び主な情報源(出力運転時レベル 1PRA) (2/5)

PRAの実施項目	収集すべき情報	主な情報源
2.起因事象の選定	原子炉冷却材の流出、外部電源喪失等に関する事例	<ol style="list-style-type: none"> 1) 実施項目1.の情報源 2) 国内PWRプラント運転実績 <ul style="list-style-type: none"> ・ 原子力施設運転管理年報 ・ NRAホームページ ・ 原子力施設情報公開ライブラリ (NUCIA) 3) 米国PWRプラント運転実績 <ul style="list-style-type: none"> ・ NUREG-0020, "Licensed Operating Reactors – Status Summary Report" ・ NUREG-1187, "Performance Indicator for Operating Commercial Nuclear Power Reactors" ・ NRC ホームページ 4) 起因事象発生頻度に関する文献 <ul style="list-style-type: none"> ・ WASH-1400, "Reactor Safety Study: An Assessment of Accident Risks in US Commercial Nuclear Power Plants" ・ NUREG-1150, "Severe Accident Risks: An Assessment for Five U.S. Nuclear Power Plants" ・ NUREG-1829, "Estimating Loss-of-Coolant Accident (LOCA) Frequencies Through the Elicitation Process" ・ NUREG/CR-3300, "Review and Evaluation of the Zion Probabilistic Safety Study" ・ NUREG/CR-4550, "Analysis of Core Damage Frequency From Internal Events; Methodology Guidelines" ・ NUREG/CR-5750, "Rates of Initiating Events at U.S. Nuclear Power Plants" ・ NUREG/CR-6928, "Industry-Average Performance for Components and Initiating Events at U.S. Commercial Nuclear Power Plants" ・ SPAR Initiating Event Data and Results 2015, Parameter Estimation Update ・ IAEA-TECDOC-719, "Defining initiating events for purposes of probabilistic safety assessment"

第 3.1.3.1-1 表 出力運転時 PRA 実施のために収集した情報及び主な情報源(出力運転時レベル 1PRA) (3/5)

PRAの実施項目	収集すべき情報	主な情報源
2.起因事象の選定(続き)	原子炉冷却材の流出、外部電源喪失等に関する事例	4) 起因事象発生頻度に関する文献 <ul style="list-style-type: none"> ・ EPRI Technical Report, "Pipe Rupture Frequencies for Internal Flooding Probabilistic Risk Assessments" 5) 出力運転以外の状態で発生した起因事象に関する文献 <ul style="list-style-type: none"> ・ 「リスク情報活用に向けた停止時PRAモデルの高度化に関する研究」2007年度電力共同研究報告書 ・ NSAC-84, "Zion Nuclear Plant Residual Heat Removal PRA" ・ NUREG/CR-5015, "Improved Reliability of Residual Heat Removal Capability in PWRs as Related to Resolution of Generic Issue 99" ・ IPSN, "A Probabilistic Safety Assessment of the Standard French 900 MWe Pressurized Water Reactor" ・ EDF, "A Probabilistic Safety Assessment of Reactor Unit 3 in the Paluel Nuclear Power Centre (1300 MWe) " ・ NUREG/CR-6144, "Evaluation of Potential Severe Accidents During Low Power and Shutdown Operations at Surry, Unit 1" ・ EPRI1003113, "An Analysis of Loss of Decay Heat Removal Trends and Initiating Event Frequencies (1989 - 2000) " ・ EPRI1021176, "An Analysis of Loss of Decay Heat Removal and Loss of Inventory Event Trends (1990 - 2009) " 6) 伊方プロジェクトに関する報告書 7) FMEAに用いる設計情報 <ul style="list-style-type: none"> ・ 系統機能整理表

第 3.1.3.1-1 表 出力運転時 PRA 実施のために収集した情報及び主な情報源(出力運転時レベル 1PRA) (4/5)

PRAの実施項目	収集すべき情報	主な情報源
3.成功基準の設定	<ul style="list-style-type: none"> ・ 安全系等のシステム使用条件 ・ システムの現実的な性能 ・ 運転員による緩和操作 	<ol style="list-style-type: none"> 1) 実施項目1.の情報源 2) 先行PRA報告書及びそれに関連する報告書 3) 成功基準に関する文献 <ul style="list-style-type: none"> ・ SAFETY EVALUATION OF TOPICAL REPORT WCAP-15603, REVISION 1, May 20, 2003. ・ "Development of General Criteria for Screening Loss of Room Cooling in PRA Modeling", Young G Jo and Taeyong Sung, ANS PSA 2013 International Topical Meeting on Probabilistic Safety Assessment and Analysis, Columbia, SC, September 22-26, 2013 ・ EPRI 1021067, "Plant Support Engineering: Nuclear Power Plant Equipment Qualification Reference Manual, Revision 1 "
4.事故シーケンスの分析		
5.システム信頼性解析	本プラントに即した機器故障モード、運転形態等	<ol style="list-style-type: none"> 1) 実施項目1.、3.、4.の情報源 2) 実施項目6.、7.の情報源 3) 健全性確認間隔の調査結果 4) 外部電源復旧確率に係る報告書
6.人間信頼性解析	<ul style="list-style-type: none"> ・ 運転員による緩和操作等 ・ 各種操作・作業等に係る体制 	<ol style="list-style-type: none"> 1) 実施項目1.、3.、4.の情報源 2) 人間信頼性解析に関する報告書 <ul style="list-style-type: none"> ・ NUREG/CR-1278, "Handbook of Human Reliability Analysis with Emphasis on Nuclear Power Plant Applications" ・ EPRI 3002003150, "A Process for HRA Dependency Analysis and Considerations on Use of Minimum Value for Joint Human Error Probabilities" ・ EPRI TR-100259, "An Approach to the analysis of Operator Actions in Probabilistic Risk Assessment" ・ The EPRI HRA Calculator® Software Manual 3) 人的過誤に関わる調査結果 4) 人間信頼性解析に関わるプラント職員等への聞き取り調査結果

第 3.1.3.1-1 表 出力運転時 PRA 実施のために収集した情報及び主な情報源(出力運転時レベル 1PRA) (5/5)

PRAの実施項目	収集すべき情報	主な情報源
7.パラメータの作成 1) 機器故障 2) アンアベイラビリティ	本プラントに即したデータ及びパラメータ	1) 実施項目1.の情報源 2) 国内機器故障率データ <ul style="list-style-type: none"> ・ 確率論的リスク評価(PRA)のための機器信頼性データ収集実施ガイド(2023年5月)(一財)電力中央研究所 ・ 国内原子力発電所のPRA用一般機器信頼性パラメータの推定(2021年9月)(一財)電力中央研究所 ・ プラントの機器故障実績 3) 試験による待機除外の調査結果 4) 共通原因故障データ <ul style="list-style-type: none"> ・ NUREG CCF Parameter Estimations 2015 ・ NUREG/CR-5497, "Common-Cause Failure Parameter Estimations"

第3.1.3.1-2表 出力運転時PRA実施のために収集した情報及び主な情報源(出力運転時レベル2PRA) (1/8)

PRAの実施項目	収集すべき情報	主な情報源
1.プラントの構成・特性の調査	設計情報	1) 原子炉設置許可申請書 2) 設計及び工事計画認可申請書 3) 燃料体設計認可申請書 4) 系統図(1次系、2次系ほか) 5) 単線結線図 6) 展開接続図(EWD) 7) ファンクショナルダイアグラム 8) 計装ブロック図 9) プラント機器配置図 ・ 機器配置図 ・ 電気盤配置図 10) 系統設計仕様書 ・ 系統説明書 ・ 容量根拠書 11) 機器設計仕様書 12) ポンプ成績表
	運転管理情報	1) 原子炉施設保安規定 2) 運転基準Ⅰ(総括編) 3) 運転基準Ⅱ(電気編) 4) 運転基準Ⅲ(タービン編) 5) 運転基準Ⅳ(原子炉編) 6) 運転基準Ⅴ(警報処置編) 7) 運転基準Ⅵ(緊急処置編) 8) 運転基準Ⅶ(定期試験編) 9) 運転基準(特重施設関連)
	その他	1) 審査会合資料の調査 2) 設計技術者との議論

第 3.1.3.1-2 表 出力運転時 PRA 実施のために収集した情報及び主な情報源(出力運転時レベル 2PRA) (2/8)

PRAの実施項目	収集すべき情報	主な情報源
2.プラント損傷状態の分類及び発生頻度の定量化	レベル 1PRA 結果	内部事象出力運転時レベル 1PRA 結果
3. 格納容器の負荷の分析及び格納容器機能喪失モードの設定	格納容器構造健全性	1) 先行 PRA 報告書 <ul style="list-style-type: none"> ・ PSR 報告書 ・ 原子炉設置許可申請書 2) 文献 <ul style="list-style-type: none"> ・ 重要構造物安全評価(原子炉格納容器信頼性実証事業)に関する総括報告書、(財)原子力発電技術機構、平成 15 年 3 月 ・ 原子力発電所の出力運転状態を対象とした確率論的リスク評価に関する実施基準:2021(レベル 2PRA 編)(AESJ-SC-P009:2021) ・ NUREG/CR-6025, "The Probability of Mark-I Containment Failure by Melt-Attack of the Liner" ・ NUREG/CR-6075, "The Probability of Containment Failure by Direct Containment heating in Zion." ・ NUREG/CR-6109, "The Probability of Containment Failure by Direct Containment Heating in Surry" ・ NUREG/CR-6427, "Assessment of the DCH Issue for Plants with Ice Condenser Containments" ・ NUREG/CR-6995, "SCDAP/RELAP5 Thermal-Hydraulic Evaluations of the Potential for Containment Bypass During Extended Station Blackout Severe Accident Sequences in a Westinghouse Four-Loop PWR"
	原子炉格納容器への負荷	

第 3.1.3.1-2 表 出力運転時 PRA 実施のために収集した情報及び主な情報源(出力運転時レベル 2PRA) (3/8)

PRAの実施項目	収集すべき情報	主な情報源
4.事故シーケンスの分析	プラント熱水力挙動	1) 先行 PRA 報告書 ・ PSR 報告書 ・ 原子炉設置許可申請書 2) 文献 ・ 次世代型軽水炉の原子炉格納容器設計におけるシビアアクシデントの考慮に関するガイドライン、(財)原子力安全研究協会、1999年4月 3) 実施項目 1.の「プラントの構成・特性の調査」の結果 4) 実施項目 3.の「格納容器の負荷の分析及び格納容器機能喪失モードの設定」の結果
	緩和手段	
5.事故進展解析	プラント熱水力挙動	1) 先行 PRA 報告書 ・ 原子炉設置許可申請書 2) 文献 ・ PWR の安全解析用崩壊熱について(MHI-NES-1010 改4)、2013年7月 3) 実施項目 2.の「プラント損傷状態の分類及び発生頻度の定量化」の結果 4) 実施項目 4.の「事故シーケンスの分析」の結果
	緩和手段	

第 3.1.3.1-2 表 出力運転時 PRA 実施のために収集した情報及び主な情報源(出力運転時レベル 2PRA) (4/8)

PRAの実施項目	収集すべき情報	主な情報源
6. 格納容器イベントツリーの分岐確率の条件設定、格納容器機能喪失頻度の定量化	物理化学現象に関する分岐確率	1) 先行 PRA 報告書 2) 文献 <ul style="list-style-type: none"> • NUREG/CR-4700, "Containment Event Analysis for Postulated Severe Accidents" • NUREG/CR-4551, "Evaluation of Severe Accident Risks" • NUREG/CR-6995, "SCDAP/RELAP5 Thermal-Hydraulic Evaluations of the Potential for Containment Bypass During Extended Station Blackout Severe Accident Sequences in a Westinghouse Four-Loop PWR" • EPRI 1006593, "Steam Generator Tube Integrity Risk Assessment: Volume 1: General Methodology, Revision 1 to TR-107623-V1" • NUREG-1150, "Severe Accident Risks:An Assessment for Five U.S. Nuclear Power Plants" • NUREG-1116, "A Review of the Current Understanding of the Potential for Containment Failure From In-Vessel Steam Explosions" • NUREG-1524, "A Reassessment of the Potential for an Alpha-Mode Containment Failure and a Review of the Current Understanding of Broader Fuel-Coolant Interaction Issues" • 原子力発電所の出力運転状態を対象とした確率論的リスク評価に関する実施基準:2021(レベル 2PRA 編)(AESJ-SC-P009:2021)
	緩和手段に関する分岐確率	

第 3.1.3.1-2 表 出力運転時 PRA 実施のために収集した情報及び主な情報源(出力運転時レベル 2PRA) (5/8)

PRAの実施項目	収集すべき情報	主な情報源
6. 格納容器イベントツリーの分岐確率の条件設定、格納容器機能喪失頻度の定量化(続き)	物理化学現象に関する分岐確率	2) 文献 <ul style="list-style-type: none"> ・ NUREG/CR-6075, "The Probability of Containment Failure by Direct Containment Heating in Zion." ・ NUREG/CR-6109, "The Probability of Containment Failure by Direct Containment Heating in Surry" ・ NUREG/CR-6338, "Resolution of the Direct Containment Heating Issue for All Westinghouse Plants With Large Dry Containments or Subatmospheric Containments" 3) 実施項目 2.の「プラント損傷状態の分類及び発生頻度の定量化」の結果 4) 実施項目 3.の「格納容器の負荷の分析及び格納容器機能喪失モードの設定」の結果 5) 実施項目 4.の「事故シーケンスの分析」の結果 6) 実施項目 5.の「事故進展解析」の結果
	緩和手段に関する分岐確率	
	システム信頼性解析	1) 実施項目 1.の情報源 2) 人間信頼性解析、パラメータの作成の結果 3) 健全性確認間隔の調査結果 4) 外部電源復旧確率に係る報告書
	人間信頼性解析	1) 実施項目 1.の情報源 2) 人間信頼性解析に関する報告書 <ul style="list-style-type: none"> ・ NUREG/CR-1278, "Handbook of Human Reliability Analysis with Emphasis on Nuclear Power Plant Applications" ・ EPRI 3002003150, "A Process for HRA Dependency Analysis and Considerations on Use of Minimum Value for Joint Human Error Probabilities" ・ EPRI TR-100259, "An Approach to the analysis of Operator Actions in Probabilistic Risk Assessment" ・ The EPRI HRA Calculator® Software Manual 3) 人的過誤に係る調査結果 4) 人間信頼性解析に関わるプラント職員等への聞き取り調査結果

第 3.1.3.1-2 表 出力運転時 PRA 実施のために収集した情報及び主な情報源(出力運転時レベル 2PRA) (6/8)

PRAの実施項目	収集すべき情報	主な情報源
6. 格納容器イベントツリーの分岐確率の条件設定、格納容器機能喪失頻度の定量化(続き)	パラメータの作成	1) 実施項目 1.の情報源 2) 国内機器故障率データ <ul style="list-style-type: none"> ・ 確率論的リスク評価(PRA)のための機器信頼性データ収集実施ガイド(2023年5月)(一財)電力中央研究所 ・ 国内原子力発電所の PRA 用一般機器信頼性パラメータの推定(2021年9月)(一財)電力中央研究所 ・ プラントの機器故障実績 3) 試験による待機除外の調査結果 4) 共通原因故障データ <ul style="list-style-type: none"> ・ NUREG CCF Parameter Estimations 2015 ・ NUREG/CR-5497, "Common-Cause Failure Parameter Estimations"
7.放出カテゴリの分類及び発生頻度の定量化	プラント損傷状態	1) 文献 <ul style="list-style-type: none"> ・ 平成 15 年度 レベル 2PSA 手法の整備(PWR)、原子力安全基盤機構(JNES/SAE04-040) ・ 平成 17 年度 レベル 2 地震 PSA 手法の整備(4 ループ PWR)、原子力安全基盤機構(JNES/SAE05-096) ・ 平成 18 年度 レベル 2 地震 PSA 手法の整備(4 ループ PWR)、原子力安全基盤機構(JNES/SAE06-087) ・ 平成 19 年度 地震時レベル 2PSA 手法の整備(4 ループ及び2ループ PWR)、原子力安全基盤機構(JNES/SAE07-055) 2) 実施項目 4.の「事故シーケンスの分析」の結果 3) 実施項目 6.の「格納容器イベントツリーの分岐確率の条件設定、格納容器機能喪失頻度の定量化」の結果
	格納容器機能喪失モード	
	放射性物質移行経路	
	物理・化学的特性	

第 3.1.3.1-2 表 出力運転時 PRA 実施のために収集した情報及び主な情報源(出力運転時レベル 2PRA) (7/8)

PRAの実施項目	収集すべき情報	主な情報源
8.放出カテゴリのソースターム解析	放出カテゴリを代表するソースターム	1) 文献 <ul style="list-style-type: none"> ・平成 15 年度 レベル 2PSA 手法の整備 (PWR)、原子力安全基盤機構 (JNES/SAE04-040) ・平成 17 年度 レベル 2 地震 PSA 手法の整備 (4 ループ PWR)、原子力安全基盤機構 (JNES/SAE05-096) ・平成 18 年度 レベル 2 地震 PSA 手法の整備 (4 ループ PWR)、原子力安全基盤機構 (JNES/SAE06-087) ・平成 19 年度 地震時レベル 2PSA 手法の整備 (4 ループ及び 2 ループ PWR)、原子力安全基盤機構 (JNES/SAE07-055) 2) 実施項目 7.の「放出カテゴリの分類及び発生頻度の定量化」の結果
9.不確実さ解析及び感度解析	レベル 1PRA、事故進展解析及びソースターム解析結果	1) 先行 PRA 報告書 2) 文献 <ul style="list-style-type: none"> ・NUREG/CR-4700, "Containment Event Analysis for Postulated Severe Accidents" ・NUREG/CR-4551, "Evaluation of Severe Accident Risks" ・NUREG/CR-6995, "SCDAP/RELAP5 Thermal-Hydraulic Evaluations of the Potential for Containment Bypass During Extended Station Blackout Severe Accident Sequences in a Westinghouse Four-Loop PWR"

第 3.1.3.1-2 表 出力運転時 PRA 実施のために収集した情報及び主な情報源(出力運転時レベル 2PRA) (8/8)

PRAの実施項目	収集すべき情報	主な情報源
9.不確かさ解析及び感度解析 (続き)	レベル 1PRA、事故進展解析及びソースターム 解析結果	2) 文献 <ul style="list-style-type: none"> • EPRI 1006593, "Steam Generator Tube Integrity Risk Assessment: Volume 1: General Methodology, Revision 1 to TR-107623-V1" • NUREG-1150, "Severe Accident Risks:An Assessment for Five U.S. Nuclear Power Plants" • NUREG-1116, "A Review of the Current Understanding of the Potential for Containment Failure From In-Vessel Steam Explosions" • NUREG-1524, "A Reassessment of the Potential for an Alpha-Mode Containment Failure and a Review of the Current Understanding of Broader Fuel-Coolant Interaction Issues" • 原子力発電所の出力運転状態を対象とした確率論的リスク評価に関する実施基準:2021(レベル 2PRA 編)(AESJ-SC-P009:2021) • NUREG/CR-6075, "The Probability of Containment Failure by Direct Containment Heating in Zion." • NUREG/CR-6109, "The Probability of Containment Failure by Direct Containment Heating in Surry" • NUREG/CR-6338, "Resolution of the Direct Containment Heating Issue for All Westinghouse Plants With Large Dry Containments or Subatmospheric Containments" 3) 実施項目 2.の「プラント損傷状態の分類及び発生頻度の定量化」の結果 4) 実施項目 5.の「事故進展解析」の結果 5) 実施項目 6.の「格納容器イベントツリーの分岐確率の条件設定、格納容器機能喪失頻度の定量化」の結果 6) 実施項目 7.の「放出カテゴリの分類及び発生頻度の定量化」の結果

第 3.1.3.1-3 表 玄海 3 号機の基本仕様

項目	仕様
原子炉熱出力	3,423 (MWt)
電気出力	1,180 (MWe)
プラント型式	加圧水型 4 ループプラント
原子炉格納容器	上部半球円筒型 (PCCV)

第 3.1.3.1-4 表 評価対象とした SA 対策 (1/2) (出力運転時レベル 1PRA)

事故シーケンスグループ	有効性評価で期待した対策
2 次冷却系からの除熱機能喪失	<ul style="list-style-type: none"> ・ フィードアンドブリード
全交流動力電源喪失	<ul style="list-style-type: none"> ・ 2 次系強制冷却 ・ 大容量空冷式発電機 ・ 常設電動注入ポンプによる代替炉心注入 ・ 移動式大容量ポンプ車の確立による高圧再循環及び格納容器内自然対流冷却 ・ 2 次系水源補給
原子炉補機冷却機能喪失	同上
原子炉格納容器の除熱機能喪失	<ul style="list-style-type: none"> ・ 格納容器内自然対流冷却
原子炉停止機能喪失	<ul style="list-style-type: none"> ・ 多様化自動作動設備 ・ 緊急ほう酸注入
ECCS 注水機能喪失	<ul style="list-style-type: none"> ・ 2 次系強制冷却 ・ 低圧注入／低圧再循環
ECCS 再循環機能喪失	<ul style="list-style-type: none"> ・ 代替再循環 (格納容器スプレイポンプ)
格納容器バイパス	<ul style="list-style-type: none"> ・ クールダウンアンドリサーキュレーション

第 3.1.3.1-4 表 評価対象とした SA 対策 (2/2) (出力運転時レベル 2PRA)

格納容器破損モード	有効性評価で期待した対策
<ul style="list-style-type: none"> ・ 雰囲気圧力・温度による静的負荷 (格納容器過圧破損) ・ 原子炉圧力容器外の溶融燃料－冷却材相互作用 ・ 溶融炉心・コンクリート相互作用 	<ul style="list-style-type: none"> ・ 常設電動注入ポンプ (水源補給前) による格納容器内注水 ・ 常設電動注入ポンプ (水源補給後) による格納容器内蓄熱 ・ 格納容器再循環ユニットへの海水通水による格納容器内自然対流冷却 ・ 大容量空冷式発電機による交流電源の復旧 ・ アンユラス空気浄化系 (窒素ポンベ) による被ばく防止 ・ 中央制御室非常用循環系による被ばく防止
<ul style="list-style-type: none"> ・ 雰囲気圧力・温度による静的負荷 (格納容器過温破損) ・ 高圧溶融物放出 / 格納容器雰囲気直接加熱 	<ul style="list-style-type: none"> ・ 加圧器逃がし弁 (窒素ポンベ) による 1 次系強制減圧 ・ 常設電動注入ポンプ (水源補給前) による格納容器内注水 ・ 常設電動注入ポンプ (水源補給後) による格納容器内蓄熱 ・ 格納容器再循環ユニットへの海水通水による格納容器内自然対流冷却 ・ 大容量空冷式発電機による交流電源の復旧 ・ アンユラス空気浄化系 (窒素ポンベ) による被ばく防止 ・ 中央制御室非常用循環系による被ばく防止
<ul style="list-style-type: none"> ・ 水素燃焼 	<ul style="list-style-type: none"> ・ 静的触媒式水素再結合装置による水素濃度低減

第 3.1.3.1-5 表 評価対象とした対策のうち有効性評価で期待していない対策

レベル 1PRA	レベル 2PRA
<ul style="list-style-type: none"> ・ 外部電源の復旧 ・ 代替給水 (主給水回復) ・ 代替制御用空気供給 (所内用空気系) 	<ul style="list-style-type: none"> ・ 格納容器隔離弁の手動閉止 ・ 加圧器逃がし弁 (制御用空気系使用) による 1 次系強制減圧 ・ 格納容器スプレイポンプ (中央手動起動) による格納容器内注水 ・ 格納容器再循環ユニットへの原子炉補機冷却水通水による格納容器内自然対流冷却 ・ 電気式水素燃焼装置による水素濃度低減 ・ 外部電源の復旧

第 3.1.3.1-6 表 主要な系統設備概要(1/2)

系統	設備	設備仕様
原子炉保護系	制御棒クラスタ	本数 53
ほう酸注入系	ほう酸ポンプ	型式 うず巻式 台数 2 容量 約 17m ³ /h/台
	充てんポンプ	型式 うず巻式 台数 3 容量 約 45m ³ /h/台 揚程 約 1,770m
蓄圧注入系	蓄圧タンク	型式 たて置円筒型 基数 4 容量 約 38m ³ /基
高圧注入系	高圧注入ポンプ	型式 うず巻式 台数 2 容量 約 320m ³ /h/台 揚程 約 960m
低圧注入系	余熱除去ポンプ	型式 うず巻式 台数 2 容量 約 1,020m ³ /h/台 揚程 約 91m
非常用炉心冷却設備(代替炉心注入)	常設電動注入ポンプ	型式 うず巻式 台数 1 容量 約 150m ³ /h 揚程 約 150m
補助給水系	タービン動補助給水ポンプ	型式 うず巻式(蒸気加減弁付) 台数 1 容量 約 250m ³ /h 揚程 約 950m
	電動補助給水ポンプ	型式 うず巻式 台数 2 容量 約 140m ³ /h/台 揚程 約 950m

第 3.1.3.1-6 表 主要な系統設備概要 (2/2)

系統	設備	設備仕様
非常用電源設備	ディーゼル発電機	型式 横置回転界磁・三相同期発電機 台数 2 容量 約 8,900kVA/台
直流電源設備	蓄電池(安全防護系用)	組数 2 容量 約 1,600A・h/組
	蓄電池(重大事故等対処用)	組数 2 容量 約 2,400A・h/組
	蓄電池(3系統目)	組数 1 容量 約 3,000A・h
	常用系蓄電池	組数 2 容量 約 3,500A・h/組
代替電源設備	大容量空冷式発電機	型式 三相交流同期発電機 台数 1 容量 約 4,000kVA
原子炉補機冷却水系	原子炉補機冷却水ポンプ	型式 うず巻式 台数 4 容量 約 1,700m ³ /h/台 揚程 約 55m
原子炉補機冷却海水系	海水ポンプ	型式 斜流式 台数 4 容量 約 2,600m ³ /h/台 揚程 約 49m
代替補機冷却設備	移動式大容量ポンプ車	型式 うず巻式 台数 4 容量 約 1,320m ³ /h/台 揚程 約 140m
格納容器スプレイ系	格納容器スプレイポンプ	型式 うず巻式 台数 2 容量 約 1,200m ³ /h/台 揚程 約 175m

第3.1.3.1-7表 燃料及び溶融炉心の移動経路

	原子炉容器破損時放出先	移動経路	移動先区画
重力による移動	原子炉下部キャビティ	最下区画のため 移動なし	なし
1次系圧力による 分散放出	原子炉下部キャビティ	シールドテーブル	下部一般部

第3.1.3.1-8表 炉心損傷時における放射性物質の放出経路

放出経路	概要
① 原子炉格納容器健全性が維持されている場合(②を除く)	原子炉格納容器健全性が維持されている場合は、炉心溶融が生じたとしても、溶融炉心から放出されたFPの大部分は原子炉格納容器内に閉じ込められる。原子炉格納容器内の圧力の上昇に伴い、格納容器気相部に浮遊している一部のFPが原子炉格納容器から原子炉格納容器外(アニュラス又はアニュラス外)へ漏えいする。アニュラス空気浄化設備が起動している場合、アニュラス空気浄化設備のよう素及び粒子フィルタによって、アニュラスに漏えいしたFPのうちよう素及び粒子状物質の大部分が除去される。よって、放射性物質の放出経路としては、原子炉格納容器からアニュラス外へ直接放出され環境へ放出される経路又は原子炉格納容器からアニュラスへ放出され排気筒経由で環境へ放出される経路となる。
② 特重設備(FV)により放射性物質を管理放出する場合	参考資料Ⅱに示す。
③ 格納容器機能喪失が生じた場合(④、⑤を除く)	SGTR及びインターフェイスシステムLOCAを除く格納容器機能喪失が生じた場合は、原子炉格納容器(機器搬入口等の原子炉格納容器本体に直接据え付けられている機器を含む)の損傷又は格納容器隔離失敗が生じており、格納容器気相部に浮遊しているFPの大部分が機能喪失を生じた箇所から環境へ放出される。
④ SGTR + 炉心損傷が生じた場合	SGTRの場合は、溶融炉心から放出されたFPが破損した蒸気発生器伝熱管を經由して2次系に移行し、主蒸気安全弁、主蒸気逃がし弁経由で環境に放出される。また、溶融炉心から放出されたガスによって1次系がクリーブ破損によって破断した場合は溶融炉心から放出されたFPが原子炉格納容器内部へも移行する。原子炉格納容器の損傷が生じる場合は上記③の経路も含まれる。
⑤ インターフェイスシステムLOCA + 炉心損傷が生じた場合	インターフェイスシステムLOCAの場合は、溶融炉心から放出されたFPが余熱除去系統の破損部及び出口逃がし弁を經由して安全補機室に移行し、安全補機室経由で環境に放出される。また、余熱除去系の入口逃がし弁から加圧器逃がしタンク経由で放出されたFPを含む蒸気によって原子炉格納容器内部へも移行する。原子炉格納容器の損傷が生じる場合は上記③の経路も含まれる。

第3.1.3.1-9表 炉心内蓄積量(48GWd/t+1/4MOX 炉心) (gross値) (1/4)

核種グループ	核種	炉心内蓄積量(Bq)
Xe 類	Kr-83m	約 3.9E+17
	Kr-85m	約 1.1E+18
	Kr-85	約 3.7E+16
	Kr-87	約 1.6E+18
	Kr-88	約 2.2E+18
	Kr-89	約 2.7E+18
	Kr-90	約 2.8E+18
	Xe-131m	約 3.4E+16
	Xe-133m	約 2.2E+17
	Xe-133	約 7.0E+18
	Xe-135m	約 1.6E+18
	Xe-135	約 2.6E+18
	Xe-137	約 6.3E+18
	Xe-138	約 5.8E+18
	Xe-139	約 4.3E+18
I 類	Br-83	約 3.9E+17
	Br-84m	約 2.5E+16
	Br-84	約 6.9E+17
	Br-85	約 1.1E+18
	Br-86	約 1.1E+18
	Br-87	約 1.2E+18
	I-129	約 1.1E+11
	I-131	約 3.5E+18
	I-132	約 5.0E+18
	I-133	約 7.0E+18
	I-134m	約 7.4E+17
	I-134	約 7.7E+18
	I-135	約 6.7E+18
	I-136m	約 2.1E+18
I-136	約 2.3E+18	

第3.1.3.1-9表 炉心内蓄積量(48GWd/t+1/4MOX 炉心) (gross値) (2/4)

核種グループ	核種	炉心内蓄積量(Bq)
Cs 類	Rb-86	約 9.0E+15
	Rb-88	約 2.2E+18
	Rb-89	約 2.9E+18
	Rb-90	約 2.6E+18
	Cs-134	約 5.1E+17
	Cs-136	約 2.0E+17
	Cs-137	約 3.5E+17
	Cs-138	約 6.4E+18
Te 類	Sn-128	約 5.2E+17
	Sb-127	約 3.2E+17
	Sb-128m	約 5.6E+17
	Sb-129	約 1.1E+18
	Sb-131	約 2.7E+18
	Te-127m	約 2.5E+16
	Te-127	約 3.0E+17
	Te-129m	約 1.2E+17
	Te-129	約 1.1E+18
	Te-131m	約 8.6E+17
	Te-131	約 2.8E+18
	Te-132	約 4.9E+18
	Te-133m	約 3.3E+18
	Te-134	約 6.0E+18
Ba 類 (MACCS2 で は Sr 類と Ba 類に分割)	Sr-89	約 3.0E+18
	Sr-90	約 2.2E+17
	Sr-91	約 3.8E+18
	Sr-92	約 4.1E+18
	Ba-139	約 6.1E+18
	Ba-140	約 6.1E+18

第3.1.3.1-9表 炉心内蓄積量(48GWd/t+1/4MOX 炉心) (gross値) (3/4)

核種グループ	核種	炉心内蓄積量(Bq)
Ru 類	Co-58	約 2.7E+16
	Co-60	約 7.0E+15
	Mo-99	約 6.3E+18
	Mo-101	約 5.9E+18
	Tc-99m	約 5.5E+18
	Tc-101	約 5.9E+18
	Ru-103	約 5.6E+18
	Ru-105	約 4.0E+18
	Ru-106	約 2.1E+18
	Rh-103m	約 5.6E+18
	Rh-105	約 3.7E+18
	Rh-106	約 2.3E+18
Ce 類	Ce-141	約 5.6E+18
	Ce-143	約 5.1E+18
	Ce-144	約 3.9E+18
	Ce-146	約 2.8E+18
	Np-239	約 6.7E+19
	Pu-238	約 3.4E+16
	Pu-239	約 2.7E+15
	Pu-240	約 5.0E+15
	Pu-241	約 1.3E+18

第3.1.3.1-9表 炉心内蓄積量(48GWd/t+1/4MOX 炉心) (gross値) (4/4)

核種グループ	核種	炉心内蓄積量(Bq)
La 類	Y-90	約 2.3E+17
	Y-91m	約 2.2E+18
	Y-91	約 3.9E+18
	Y-92	約 4.2E+18
	Y-93	約 4.9E+18
	Y-94	約 5.1E+18
	Zr-95	約 5.8E+18
	Zr-97	約 5.9E+18
	Nb-95	約 5.8E+18
	Nb-97	約 6.0E+18
	La-140	約 6.3E+18
	La-141	約 5.6E+18
	La-142	約 5.4E+18
	Pr-143	約 5.0E+18
	Pr-144	約 4.0E+18
	Pr-146	約 2.8E+18
	Pr-147	約 2.2E+18
	Nd-147	約 2.2E+18
	Nd-149	約 1.3E+18
	Nd-151	約 7.0E+17
	Pm-147	約 5.6E+17
	Pm-149	約 1.7E+18
	Pm-151	約 7.0E+17
	Sm-151	約 1.9E+15
	Sm-153	約 1.3E+18
	Am-241	約 4.7E+15
Cm-242	約 7.7E+17	
Cm-244	約 3.7E+16	

第 3.1.3.1-10 表 玄海 3 号機 重要事故シーケンス選定用 PRA で
評価対象とした起回事象

No	起回事象
1	大破断 LOCA
2	中破断 LOCA
3	小破断 LOCA
4	インターフェイスシステム LOCA
5	主給水流量喪失
6	外部電源喪失
7	原子炉トリップ失敗事象(ATWS)
8	2次冷却系の破断
9	蒸気発生器伝熱管破損(SGTR)
10	過渡事象
11	原子炉補機冷却機能喪失
12	手動停止

第 3.1.3.1-11 表 海外の PRA で検討されている起因事象の調査結果 (1/5)

分類	文献①	文献②	文献③	文献④	文献⑤	文献⑥	文献⑦	文献⑧	文献⑨	備考
LOCA	大破断 LOCA	大破断 LOCA	大破断 LOCA	大破断 LOCA	大破断 LOCA	大破断 LOCA	大破断 LOCA	大破断 LOCA	大破断 LOCA	—
	中破断 LOCA	中破断 LOCA	中破断 LOCA	中破断 LOCA	中破断 LOCA	中破断 LOCA	中破断 LOCA	中破断 LOCA	中破断 LOCA	—
	小破断 LOCA	小破断 LOCA	小破断 LOCA	小破断 LOCA	小破断 LOCA	小破断 LOCA	小破断 LOCA	小破断 LOCA	小破断 LOCA	—
	加圧器逃がし 弁/安全弁 LOCA	加圧器逃がし 弁/安全弁 LOCA	加圧器逃がし 弁/安全弁 LOCA	—	—	—	—	加圧器逃がし 弁/安全弁 LOCA	—	—
	極小 LOCA	極小 LOCA	極小 LOCA	—	極小 LOCA	極小 LOCA	極小 LOCA	—	—	—
	RCP シール LOCA	—	RCP シール LOCA	—	—	—	RCP シール LOCA	RCP シール LOCA	—	—
	—	—	原子炉容器 破損	原子炉容器 破損	—	—	—	—	原子炉容器 破損	—
蒸気発生 器伝熱管 破損 (SGTR)	SGTR	SGTR	SGTR	—	SGTR	SGTR	SGTR	SGTR	SGTR	—
インター フェイス システム LOCA	—	—	インターフェイ スシステム LOCA	インターフェイ スシステム LOCA	インターフェイ スシステム LOCA	インターフェイ スシステム LOCA	インターフェイ スシステム LOCA	インターフェイ スシステム LOCA	インターフェイ スシステム LOCA	—

第 3.1.3.1-11 表 海外の PRA で検討されている起因事象の調査結果 (2/5)

分類	文献①	文献②	文献③	文献④	文献⑤	文献⑥	文献⑦	文献⑧	文献⑨	備考	
過渡事象	<ul style="list-style-type: none"> 主給水管破断 主蒸気管破断(格納容器内) 主蒸気管破断(格納容器外) 	—	<ul style="list-style-type: none"> 主給水管破断 主蒸気管破断(格納容器内) 主蒸気管破断(格納容器外) 	過渡事象	—	高エネルギー配管の破断	—	<ul style="list-style-type: none"> 主蒸気管破断(格納容器内) 主蒸気管破断(格納容器外) 	<ul style="list-style-type: none"> 主給水管破断 主蒸気管破断(格納容器内) 主蒸気管破断(格納容器外) 	—	
	制御用空気喪失	制御用空気喪失	制御用空気喪失		制御用空気喪失	制御用空気喪失	制御用空気喪失	—	制御用空気喪失	—	
	主給水流量喪失	主給水流量喪失	主給水流量喪失		主給水流量喪失	主給水流量喪失	主給水流量喪失	主給水流量喪失	主給水流量喪失	主給水流量喪失	—
	復水器機能喪失	復水器機能喪失	復水器機能喪失		—	—	—	主蒸気隔離弁の誤閉止	<ul style="list-style-type: none"> 主蒸気隔離弁の誤閉止 復水器の真空機能喪失 	—	
	過渡事象	過渡事象	過渡事象		過渡事象(初期に主給水が健全)	過渡事象(初期に主給水が健全)	過渡事象(初期に主給水が健全)	<ul style="list-style-type: none"> 1次冷却材の流量喪失 炉心出力の異常 タービントリップ ECCS の誤起動 原子炉トリップ 	<ul style="list-style-type: none"> タービントリップ ECCS の誤起動 原子炉トリップ 主給水流量の増加 主給水流量の部分喪失 加圧器圧力低信号の誤発信 	主給水系による蒸気発生器への給水が可能な事象を過渡事象、不可な事象を主給水流量喪失に分類。	
	外部電源喪失	外部電源喪失	外部電源喪失		外部電源喪失	外部電源喪失	外部電源喪失	外部電源喪失	外部電源喪失	外部電源喪失	—

第 3.1.3.1-11 表 海外の PRA で検討されている起因事象の調査結果 (3/5)

分類	文献①	文献②	文献③	文献④	文献⑤	文献⑥	文献⑦	文献⑧	文献⑨	備考		
特殊な 起因事象	・ 高圧交流母線の喪失 ・ 低圧交流母線の喪失	交流母線の喪失	・ 高圧交流母線の喪失 ・ 低圧交流母線の喪失	過渡事象	交流母線の喪失	低圧交流母線の喪失	交流母線の喪失	—	—	—		
	—	—	—		—	計装用母線の喪失	—	計装用母線の喪失	計装用母線の喪失	—		
	直流母線の喪失	直流母線の喪失	直流母線の喪失		直流母線の喪失	直流母線の喪失	直流母線の喪失	直流母線の喪失	—	直流母線の喪失	—	
	原子炉補機冷却海水系の全喪失	・ 原子炉補機冷却海水系の全喪失 ・ 原子炉補機冷却水系の全喪失	・ 原子炉補機冷却海水系の全喪失 ・ 原子炉補機冷却水系の全喪失		原子炉補機冷却海水系の全喪失	・ 原子炉補機冷却海水系の全喪失 ・ 原子炉補機冷却水系の全喪失	原子炉補機冷却水系の全喪失	・ 原子炉補機冷却海水系の全喪失 ・ 原子炉補機冷却水系の全喪失	原子炉補機冷却水系の全喪失	・ 原子炉補機冷却海水系の全喪失 ・ 原子炉補機冷却水系の全喪失	原子炉補機冷却海水系の全喪失	—
	原子炉補機冷却海水系の部分喪失	・ 原子炉補機冷却海水系の部分喪失 ・ 原子炉補機冷却水系の部分喪失	・ 原子炉補機冷却海水系の部分喪失 ・ 原子炉補機冷却水系の部分喪失		—	—	—	—	—	—	—	

第 3.1.3.1-11 表 海外の PRA で検討されている起因事象の調査結果 (4/5)

分類	文献①	文献②	文献③	文献④	文献⑤	文献⑥	文献⑦	文献⑧	文献⑨	備考
プラント固有の起因事象	—	—	—	—	・空調喪失	—	—	—	—	—
	—	—	—	—	—	Low intake canal level	—	—	—	海水を最終ヒートシンクとしているプラントにおいては稀有事象であり、当該事象の影響は原子炉補機冷却海水系の全喪失に包絡
	—	—	—	—	—	充てんポンプの冷却機能喪失	—	—	—	RCP シールリークに包絡
	—	—	—	—	—	—	—	抽出流量の増加／充てん流量の減少	—	小破断 LOCA に包絡
	—	—	—	—	—	—	—	抽出流量の減少／充てん流量の増加	—	過渡事象に包絡
	—	—	—	—	—	—	—	加圧熱衝撃	—	原子炉容器破損に包絡
	—	—	—	—	—	—	—	格納容器スプレイの誤作動	—	過渡事象に包絡
	—	—	—	—	—	—	—	格納容器の誤隔離	—	過渡事象に包絡
	—	—	—	—	—	—	—	低温停止中の起因事象	—	内部事象出力運転時 PRA の対象外
	—	—	—	—	—	—	—	RCP 及び他の内部ミサイル	—	内部事象出力運転時 PRA の対象外
	—	—	—	—	—	—	—	—	加圧器からの漏えい	小破断 LOCA に包絡

第 3.1.3.1-11 表 海外の PRA で検討されている起回事象の調査結果 (5/5)

分類	文献①	文献②	文献③	文献④	文献⑤	文献⑥	文献⑦	文献⑧	文献⑨	備考
その他	・ 火災 ・ 溢水	—	—	—	—	—	—	—	・ 火災 ・ 内部溢水	内部事象出力 運転時 PRA の 対象外
備考	—	—	—	—	EPRI 2230 で 挙げられている 41 の過渡事象 も検討している	—	—	—	EPRI 2230 で 挙げられている 41 の過渡事象 も検討している	—

出典: 文献①: NUREG/CR-5750

文献②: NUREG/CR-6928

文献③: SPAR Initiating Event Data and Results 2015 Parameter Estimation Update

文献④: WASH-1400

文献⑤: NUREG-1150

文献⑥: NUREG-1150 (NUREG/CR-4550 vol.3)

文献⑦: NUREG-1150 (NUREG/CR-4550 vol.5)

文献⑧: NUREG-1150 (NUREG/CR-3300, NUREG/CR-4550 vol.7)

文献⑨: IAEA-TECDOC-719

第 3.1.3.1-12 表 伊方プロジェクトによって選定された起因事象(1/2)

No	選定された起因事象
1	原子炉容器破損
2	大破断 LOCA
3	中破断 LOCA
4	小破断 LOCA
5	極小 LOCA
6	加圧器逃がし弁／安全弁 LOCA
7	インターフェイスシステム LOCA(余熱除去系)
8	インターフェイスシステム LOCA (充てん／抽出のアンバランス)
9	インターフェイスシステム LOCA (No.7 及び No.8 以外)
10	RCP シールリーク
11	主給水流量の全喪失
12	主給水流量の部分喪失
13	負荷の喪失(タービントリップ信号有)
14	負荷の喪失(タービントリップ信号無)
15	主蒸気隔離弁の誤閉止(1 又は 2 弁)
16	主蒸気隔離弁の誤閉止(全弁)
17	過渡事象(タービントリップ有)(加圧器逃がし弁の作動無)
18	過渡事象(タービントリップ無)(加圧器逃がし弁の作動有)
19	過渡事象(タービントリップ無)(加圧器逃がし弁の作動無)
20	主給水管破断
21	主蒸気管破断(主蒸気隔離弁上流)
22	主蒸気管破断(主蒸気隔離弁下流)
23	蒸気発生器伝熱管破損(SGTR)
24	主蒸気安全弁の誤開(1 弁)
25	主蒸気安全弁の誤開(2 弁以上)
26	主蒸気逃がし弁の誤開(1 弁)
27	主蒸気逃がし弁の誤開(2 弁以上)
28	タービンバイパス弁の誤開(2 弁以上)
29	外部電源喪失
30	常用系高圧交流母線の喪失
31	常用系低圧黄龍母線の喪失
32	常用系直流母線の喪失
33	常用系計装用母線の喪失
34	計装制御設備故障による加圧器逃がし弁／安全弁 LOCA
35	計装制御設備故障による負荷の喪失(タービントリップ有)

第 3.1.3.1-12 表 伊方プロジェクトによって選定された起因事象(2/2)

No	選定された起因事象
36	計装制御設備故障による過渡事象(タービントリップ無)(加圧器逃がし弁の作動有)
37	計装制御設備故障による過渡事象(タービントリップ無)(加圧器逃がし弁の作動無)
38	計装制御設備故障による ECCS 誤起動
39	計装制御設備故障による主給水流量の全喪失
40	計装制御設備故障による主給水流量の部分喪失
41	計装制御設備故障による主蒸気隔離弁の誤閉止(1 又は 2 弁)
42	計装制御設備故障による主蒸気隔離弁の誤閉止(全弁)
43	計装制御設備故障によるタービンバイパス弁の誤開(2 弁以上)
44	制御用空気系の部分喪失
45	制御用空気系の全喪失
46	原子炉補機冷却水系の部分喪失(A 又は B ヘッド喪失)
47	原子炉補機冷却水系の部分喪失(C ヘッド喪失)
48	原子炉補機冷却水系の全喪失
49	原子炉補機冷却海水系の部分喪失
50	原子炉補機冷却海水系の全喪失
51	安全系高圧交流母線の部分喪失
52	安全系高圧交流母線の全喪失
53	安全系低圧交流母線の部分喪失
54	安全系低圧交流母線の全喪失
55	安全系直流母線の部分喪失
56	安全系直流母線の全喪失
57	安全系計装用母線の部分喪失
58	安全系計装用母線の全喪失
59	中央制御室空調系の喪失
60	安全補機開閉器室空調系の部分喪失
61	安全補機開閉器室空調系の全喪失
62	空調用冷水系の部分喪失
63	空調用冷水系の全喪失
64	手動停止
65	ATWS1(タービントリップが必要な事象)
66	ATWS2(タービントリップが不要な事象)

第 3.1.3.1-13 表 国内外における内部事象停止時 PRA の評価対象起因事象の内部事象出力運転時 PRA への分析(1/2)

停止時に発生しうる起因事象	H19 年 度電共 研 ¹⁾	NSAC -84 ²⁾	NUREG /CR -5015 ³⁾	フランス PRA ^{4),5)}	NUREG /CR -6144 ⁶⁾	EPRI-1003113 ⁷⁾ , EPRI-1021176 ⁸⁾	内部事象出力運転時レベル 1PRA における扱い
原子炉冷却材圧力バウンダリ機能喪失 ※LOCA (配管破断)を除く ※オーバードレン、水位維持失敗を含む	○	○	○	—	○	○	「LOCA」として考慮している。(炉心損傷防止の可否、炉心損傷防止に必要な緩和の観点で当該事象を分類)
LOCA ※加圧器逃がし弁/安全弁 LOCA、1 次冷却材ポンプ封水リークを含む	—	—	—	○	○	—	同上
インターフェイスシステム LOCA	—	—	—	○	○	—	「インターフェイスシステム LOCA」として考慮している。
余熱除去機能喪失	○	○	○	—	○	○	出力運転状態においては、余熱除去系は待機状態であり、1 次系から隔離されていることから、起因事象として考慮する必要はない。
原子炉補機冷却機能喪失 ※原子炉補機冷却水系の喪失、海水 系の喪失を含む	○	—	—	○	○	○	「原子炉補機冷却水系の部分喪失/全喪失」、「原子炉補機冷却海水系の部分喪失/全喪失」として考慮している。
外部電源喪失	○	○	○	○	○	○	「外部電源喪失」として考慮している。
安全系母線の喪失 ※高圧交流母線の喪失、低圧交流母 線の喪失、直流母線の喪失、計装用 母線の喪失を含む	—	—	—	—	○	○	「安全系母線喪失」として考慮している。(対象とする母線電圧等の観点で当該事象を細分化)
制御用空気喪失	—	—	—	—	○	—	「制御用空気喪失」として考慮している。
空調喪失	—	—	—	—	○	—	「空調喪失」として考慮している。(冷却対象とする設備の観点で当該事象を細分化)
主給水流量喪失	—	—	—	○	○	—	「主給水流量喪失」として考慮している。

3.1.3-159

第 3.1.3.1-13 表 国内外における内部事象停止時 PRA の評価対象起因事象の内部事象出力運転時 PRA への分析(2/2)

停止時に発生しうる起因事象	H19 年 度電共 研 ¹⁾	NSAC -84 ²⁾	NUREG /CR -5015 ³⁾	フランス PRA ^{4),5)}	NUREG /CR -6144 ⁶⁾	EPRI-1003113 ⁷⁾ , EPRI-1021176 ⁸⁾	内部事象出力運転時レベル 1PRA における扱い
2 次冷却系の破断 ※主蒸気管破断(主蒸気隔離弁上流)、主蒸気管破断(主蒸気隔離弁下流)、主給水管破断を含む	—	—	—	○	—	—	「主給水管破断」、「主蒸気管破断(主蒸気隔離弁上流)」、「主蒸気管破断(主蒸気隔離弁下流)」として考慮している。
蒸気発生器伝熱管破損	—	—	—	○	○	—	「蒸気発生器伝熱管破損」として考慮している。
過渡事象 ※負荷の喪失、主蒸気隔離弁の誤閉止、手動停止、ATWS、工学的安全施設作動信号の誤動作を含む	—	—	—	○	○	—	「過渡事象」、「負荷の喪失」、「主蒸気隔離弁の誤閉止」、「ATWS」として考慮している。
反応度の誤投入	—	—	—	○	○	—	「過渡事象」として考慮している。
低温過加圧事象	—	○	—	—	○	—	1 次系が低温状態、かつ 1 次系に開口部が存在しない状態において、加圧事象が生じた場合に発生する事象である。出力時は 1 次系が高温状態であることから、起因事象として考慮する必要はない。
燃料集合体の落下	—	—	—	—	○	—	燃料取替中に燃料集合体が落下する事象である。出力時には燃料取替を実施しないことから、起因事象として考慮する必要はない。
加圧熱衝撃	—	—	—	—	○	—	加圧された原子炉容器が急激に冷却され、原子炉容器内外間の温度差により高い引張応力が容器内面に発生する事象である。出力運転状態であり、冷却は実施されないことから、起因事象として考慮する必要はない。

○:各分析・調査から抽出された事象

- 1) 平成 19 年度共同研究報告書「リスク情報活用に向けた停止時 PRA モデルの高度化に関する研究」
- 2) NSAC-84, "Zion Nuclear Plant Residual Heat Removal PRA"
- 3) NUREG/CR-5015, "Improved Reliability of Residual Heat Removal Capability in PWRs as Related to Resolution of Generic Issue 99", Brookhaven National Laboratory
- 4) IPSN, "A Probabilistic Safety Assessment of the Standard French 900 MWe Pressurized Water Reactor", Main Report
- 5) EDF, "A Probabilistic Safety Assessment of Reactor Unit 3 in the Paluel Nuclear Power Centre (1300 MWe)", Overall Report
- 6) NUREG/CR-6144, "Evaluation of Potential Severe Accidents During Low Power and Shutdown Operations at Surry, Unit 1_Analysis of Core Damage Frequency from Internal Events During Mid-Loop Operations"
- 7) EPRI1003113, "An Analysis of Loss of Decay Heat Removal Trends and Initiating Event Frequencies (1989 - 2000)"
- 8) EPRI1021176, "An Analysis of Loss of Decay Heat Removal and Loss of Inventory Event Trends (1990-2009)"

第 3.1.3.1-14 表 FMEA によって同定された起回事象

同定された起回事象	備考
LOCA	破断サイズ／場所により以下に分類される。 <ul style="list-style-type: none"> ・ 原子炉容器破損 ・ 大破断 LOCA ・ 中破断 LOCA ・ 小破断 LOCA ・ 極小 LOCA ・ 加圧器逃がし弁／安全弁 LOCA ・ インターフェイスシステム LOCA ・ RCP シールリーク ・ SGTR
過渡事象	故障要因によって、加圧器逃がし弁が作動するような圧力上昇が発生する事象／発生しない事象が想定される。
主給水流量喪失	—
負荷の喪失	—
主給水管破断	—
主蒸気管破断	主蒸気隔離弁上流／下流の破断が想定される。
安全系交流母線の喪失	高圧／低圧母線の部分喪失と全喪失が想定される。
安全系直流母線の喪失	部分喪失と全喪失が想定される。
安全系計装用母線の喪失	同上
常用系交流母線の喪失	高圧／低圧母線の部分喪失と全喪失が想定される。
常用系直流母線の喪失	部分喪失と全喪失が想定される。
常用系計装用母線の喪失	同上
原子炉補機冷却水系の喪失	同上
原子炉補機冷却海水系の喪失	同上
制御用空気系統の喪失	同上
空調用冷水系の喪失	同上
中央制御室空調系の喪失	—
安全補機開閉器室空調系の喪失	部分喪失と全喪失が想定される。
中間補機棟空調系の喪失	同上
手動停止	—

第 3.1.3.1-15 表 玄海 3/4 号機の前兆事象の調査結果

発生年月日	発電所名	概要	想定され得る起因事象
1993/9/24	玄海 3 号機	蒸気タービン軸振動増加に伴う原子炉手動停止	負荷の喪失
1999/1/20	玄海 3 号機	燃料集合体からの漏えい	計画外停止
2011/10/4	玄海 4 号機	復水器真空低下に伴う原子炉自動停止（タービンの自動停止）	負荷の喪失
2011/12/16	玄海 3 号機	C 充てんポンプ主軸の折損	過渡事象

第 3.1.3.1-16 表 起因事象候補と除外基準の適用結果 (1/6)

No	選定された起因事象候補	重要事故シ ーケンス 選定用 PRA	海外文献*1	国内外の 内部事象停 止時 PRA	伊方 プロジェクト	FMEA	本評価	適用される 除外基準 *2	本評価で除外した根拠
1	原子炉容器破損	×	○ (c,d)	×	○	○	○	—	—
2	大破断 LOCA	○	○ (a, b, c, d)	○	○	○	○	—	—
3	中破断 LOCA	○	○ (a, b, c, d)		○	○	○	—	—
4	小破断 LOCA	○	○ (a, b, c, d)		○	○	○	—	—
5	加圧器逃がし弁/安全弁 LOCA		○ (a, b, c, d)		○	○	○	—	—
6	極小 LOCA		×		○ (a, b, c, d)	○	○	○	—
7	インターフェイスシステム LOCA (余熱除去系)	○	○ (a, b, c, d)		○	○	○	—	発生頻度及び緩和系への影響の観点から、余熱除 去系からのインターフェイスシステム LOCA で代表さ せる。
8	インターフェイスシステム LOCA (充てん/抽出のア ンバランス)		○ (a, b, c, d)	○					
9	インターフェイスシステム LOCA (余熱除去系と充て ん/抽出のアンバランス以 外)		○ (a, b, c, d)	○					
10	1 次冷却材ポンプ封水リー ク	×	×	×	○	○	×	③	RCP1 台当たりのリーク量は 1.5m ³ /h である。極小 LOCA は充てん注入で賄える程度のリーク量を想定 した起因事象であり、このリーク量は、極小 LOCA の 漏えい量として想定する充てんポンプ 1 台当たりの 設計流量(約 45m ³ /h)と比較して十分に小さい。した がって、当該事象は極小 LOCA よりも漏えい規模が 小さく、事象進展は緩やかであることから、原子炉トリ ップまでに十分な時間余裕がある。その間に、当該 事象の発生を検知することが可能であり、プラント停 止操作に期待することができることから、当該事象の 発生によって炉心損傷に至る可能性は低いと判断 できるため、評価対象の起因事象から除外する。
11	主給水流量の全喪失	○	○ (a, b, c, d)	○	○	○	○	—	—
12	主給水流量の部分喪失		○ (a, d)		○		○	—	—

第 3.1.3.1-16 表 起因事象候補と除外基準の適用結果 (2/6)

No	選定された起因事象候補	重要事故シ ーケンス 選定用 PRA	海外文献*1	国内外の 内部事象停 止時 PRA	伊方 プロジェクト	FMEA	本評価	適用される 除外基準 *2	本評価で除外した根拠	
13	負荷の喪失(タービントリ ップ信号有)	○	○(a, b, c, d)	○	○	○	○	—	—	
14	負荷の喪失(タービントリ ップ信号無)				○		○	—	—	
15	主蒸気隔離弁の誤閉止(1、 2 又は 3 弁)		○(a, d)		○	×	○	—	—	
16	主蒸気隔離弁の誤閉止(全 弁)		○(a, d)		○	×	○	—	—	
17	過渡事象(タービントリッ プ有)(加圧器逃がし弁の作動 無)		○		○(a, b, c, d)	○	○	○	—	—
18	過渡事象(タービントリッ プ無)(加圧器逃がし弁の作動 有)		○			○		○	—	—
19	過渡事象(タービントリッ プ無)(加圧器逃がし弁の作動 無)		○			○		○	—	—
20	主給水管破断	○	○(a, c, d)	○	○	○	○	—	—	
21	主蒸気管破断(主蒸気隔離 弁上流)		○(a, c, d)		○	○	○	—	—	
22	主蒸気管破断(主蒸気隔離 弁下流)		○(a, c, d)		○	○	○	—	—	
23	蒸気発生器伝熱管破損	○	○(a, b, c, d)	○	○	○	○	—	—	
24	主蒸気安全弁の誤開(1 弁)	×	○(a)	×	○	×	×	④	1 弁程度の誤開であれば蒸気流量の増加量は小さく、主蒸気流量のループ間バランス変化及び制御系の動作により、プラントはある状態に安定し、原子炉トリップには至らないことから、評価対象の起因事象から除外する。	
25	主蒸気安全弁の誤開(2 弁 以上)	×	○(a)	×	○	×	○	—	—	
26	主蒸気逃がし弁の誤開(1 弁)	×	○(a)	×	○	×	×	④	1 弁程度の誤開であれば蒸気流量の増加量は小さく、主蒸気流量のループ間バランス変化及び制御系の動作により、プラントはある状態に安定し、原子炉トリップには至らないことから、評価対象の起因事象から除外する。	
27	主蒸気逃がし弁の誤開(2 弁以上)	×	○(a)	×	○	×	○	—	—	
28	タービンバイパス弁の誤開 (2 弁以上)	×	×	×	○	×	○	—	—	

第 3.1.3.1-16 表 起因事象候補と除外基準の適用結果 (3/6)

No	選定された起因事象候補	重要事故シ- ケンス 選定用 PRA	海外文献*1	国内外の 内部事象停 止時 PRA	伊方 プロジェクト	FMEA	本評価	適用される 除外基準 *2	本評価で除外した根拠
29	外部電源喪失	○	○ (a, b, c, d)	○	○	×	○	—	—
30	常用系高压交流母線の喪失	×	×	×	○	○	○	—	—
31	常用系低压交流母線の喪失	×	×	×	○		○	—	—
32	常用系直流母線の喪失	×	×	×	○	○	○	—	—
33	常用系計装用母線の喪失	×	×	×	○	○	○	—	—
34	計装制御設備故障による加 圧器逃がし弁/安全弁 LOCA	×	×	×	○	×	○	—	—
35	計装制御設備故障による負 荷の喪失(タービントリップ有)	×	×	×	○	×	○	—	—
36	計装制御設備故障による過 渡事象(タービントリップ無) (加圧器逃がし弁の作動有)	×	×	×	○	×	○	—	—
37	計装制御設備故障による過 渡事象(タービントリップ無) (加圧器逃がし弁の作動無)	×	×	×	○	×	○	—	—
38	計装制御設備故障による ECCS 誤起動	×	×	×	○	×	○	—	—
39	計装制御設備故障による主 給水流量の全喪失	×	×	×	○	×	○	—	—
40	計装制御設備故障による主 給水流量の部分喪失	×	×	×	○	×	○	—	—
41	計装制御設備故障による主 蒸気隔離弁の誤閉止(1、2 又は3弁)	×	×	×	○	×	○	—	—
42	計装制御設備故障による主 蒸気隔離弁の誤閉止(全弁)	×	×	×	○	×	○	—	—
43	計装制御設備故障によるター ビンバイパス弁の誤開(2弁 以上)	×	×	×	○	×	○	—	—
44	制御用空気系の部分喪失	×	○ (a, b, c, d)	○	○	○	○	—	—
45	制御用空気系の全喪失				○	○	○	—	—

第 3.1.3.1-16 表 起因事象候補と除外基準の適用結果 (4/6)

No	選定された起因事象候補	重要事故シナ ケンス 選定用 PRA	海外文献*1	国内外の 内部事象停 止時 PRA	伊方 プロジェクト	FMEA	本評価	適用される 除外基準 *2	本評価で除外した根拠
46	原子炉補機冷却水系の部分 喪失(A 又は B ヘッド)	○	○ (b, c)	○	○	○	○	—	—
47	原子炉補機冷却水系の部分 喪失(C ヘッド)				○	○	○	—	—
48	原子炉補機冷却水系の全喪 失		○ (a, b, c, d)		○	○	○	—	—
49	原子炉補機冷却海水系の部 分喪失		○ (b, c)		○	○	○	—	—
50	原子炉補機冷却海水系の全 喪失		○ (a, b, c, d)		○	○	○	—	—
51	安全系高圧交流母線の部分 喪失	×	○ (a, b, c, d)	○	○	○	○	—	—
52	安全系高圧交流母線の全喪 失	×	×		○	○	○	—	—
53	安全系低圧交流母線の部分 喪失	×	○ (a, b, c, d)		○	○	○	—	—
54	安全系低圧交流母線の全喪 失	×	×		○	○	○	—	—
55	安全系直流母線の部分喪失	×	○ (a, b, c, d)		○	○	○	—	—
56	安全系直流母線の全喪失	×	×		○	○	○	—	—

第 3.1.3.1-16 表 起因事象候補と除外基準の適用結果 (5/6)

No	選定された起因事象候補	重要事故シ- ケンス 選定用 PRA	海外文献*1	国内外の 内部事象停 止時 PRA	伊方 プロジェクト	FMEA	本評価	適用される 除外基準 *2	本評価で除外した根拠
57	安全系計装用母線の部分喪失	×	×	○	○	○	×	②	計測制御用電源系は電気盤又は計器に電源を供給している。当該母線より上流の電源系は、補機や弁の機能のサポート系としてモデル化していることから、このような上流の母線の故障による影響は安全系高圧又は低圧交流母線の喪失、安全系直流母線の喪失で評価される。また、計装用電源盤及び計装分電盤は多重性を有している。安全系計装用母線喪失の主要因は、計装電源盤及び計装分電盤の機器故障であると考えられることから、これらの故障の組合せによって起因事象発生頻度を算出した結果、起因事象発生頻度は 10^{-6} (／炉年) 未満となった。当該事象が発生しても、2 系統以上の緩和設備 (2 次系冷却、フィードアンドブリード) が機能喪失しない限り炉心損傷に至らない事象であるため、評価対象の起因事象から除外する。
58	安全系計装用母線の全喪失	×	×		○	○	×	①	起因事象発生頻度が 10^{-7} (／炉年) 未満であるため、評価対象の起因事象から除外する。
59	中央制御室空調系の喪失	×	×		○	○	×	③	空調機能喪失後の事象進展は緩やかであり、プラント停止までには十分に時間がある。その間に、当該事象の発生を検知することが可能であり、空調設備の復旧や熱負荷の軽減、あるいは空調が喪失した設備の換気等の様々な手段に期待することができることから、当該事象の発生によって炉心損傷に至る可能性は低いと判断できるため、評価対象の起因事象から除外する。
60	安全補機開閉器室空調系の部分喪失	×	×		○	○	×	③	
61	安全補機開閉器室空調系の全喪失	×	×	○	○	○	×	③	
62	中間補機棟空調系の部分喪失	×	×		×	○	×	③	空調機能喪失後の事象進展は比較的早い。本事象の影響は中間補機棟空調系をサポート系とする制御用空気圧縮機に限定される。そのため、その影響は起因事象「制御用空気系の部分喪失」、「制御用空気系の全喪失」にて評価できることから、評価対象の起因事象から除外する。
63	中間補機棟空調系の全喪失	×	×		×	○	×	③	

第 3.1.3.1-16 表 起因事象候補と除外基準の適用結果(6/6)

No	選定された起因事象候補	重要事故シ- ケンス 選定用 PRA	海外文献*1	国内外の 内部事象停 止時 PRA	伊方 プロジェクト	FMEA	本評価	適用される 除外基準 *2	本評価で除外した根拠
64	空調用冷水系の部分喪失	×	×	○	○	○	×	③	空調用冷水系は中央制御室空調系、安全補機開閉器室空調系及び中間補機棟空調系のサポート系である。中央制御室空調系又は安全補機開閉器室空調系喪失時は「中央制御室空調系の喪失及び安全補機開閉器室空調系の部分喪失」及び「中央制御室空調系の喪失及び安全補機開閉器室空調系の全喪失」、中間補機棟空調系喪失時は「中間補機棟空調系の部分喪失」及び中間補機棟空調系の全喪失」と同様であることから、評価対象の起因事象から除外する。
65	空調用冷水系の全喪失	×	×		○	○	×	③	
66	手動停止	○	×	○	○	○	○	—	—
67	ATWS1(タービントリップが必要な事象)	○	×		○	×	○	—	—
68	ATWS2(タービントリップが不要な事象)	○	×		○	×	○	—	—

*1: 海外文献については以下のとおり。

- a. NUREG/CR-5750
- b. NUREG/CR-6928
- c. NRC SPAR Initiating Event Data and Results 2015 Parameter Estimation Update
- d. IAEA-TECDOC-719

*2: 除外基準については以下のとおり。

- ① 起因事象発生頻度が 10^{-7} (／炉年) 未満の事象 (但し、インターフェイスシステム LOCA、格納容器バイパス及び原子炉容器破損は除く。)
- ② 起因事象発生頻度が 10^{-6} (／炉年) 未満で、少なくとも独立した 2 系統以上の緩和設備が機能喪失しない限り炉心損傷に至らない事象
- ③ 事象が発生してもプラント停止までには十分に時間があり、その間に当該事象が確認され事象の収束を図ることができる可能性の高い事象
- ④ 原子炉トリップに至らない事象

第 3.1.3.1-17 表 起因事象発生頻度の評価方法(1/2)

起因事象	評価方法	補足説明
原子炉容器破損	④*1	参考資料 I 参照
大破断 LOCA	④*1	
中破断 LOCA	④*1	
小破断 LOCA	③*1	参考資料 I 参照
加圧器逃がし弁／安全弁 LOCA	③	プラントごとに設計が異なるため、②の方法を用いて発生頻度を推定
極小 LOCA	①	—
インターフェイスシステム LOCA	③	プラントごとに設計が異なるため、②の方法を用いて発生頻度を推定
主給水流量喪失	①	—
負荷の喪失	①、②	—
過渡事象	①	—
主給水管破断	③	参考資料 I 参照
主蒸気管破断(主蒸気隔離弁上流)	③	参考資料 I 参照
主蒸気管破断(主蒸気隔離弁下流)	③	参考資料 I 参照
蒸気発生器伝熱管破損	①	—
外部電源喪失	①、②	—
制御用空気系の部分喪失	②*2	—
制御用空気系の全喪失	②*2	—

第 3.1.3.1-17 表 起因事象発生頻度の評価方法(2/2)

起因事象	評価方法	補足説明
原子炉補機冷却水系の部分喪失(A ヘッド喪失)	②*2	—
原子炉補機冷却水系の部分喪失(B ヘッド喪失)	②*2	—
原子炉補機冷却水系の部分喪失(C ヘッド喪失)	②*2	—
原子炉補機冷却水系の全喪失	③*2	プラントごとに設計が異なるため、②の方法を用いて発生頻度を推定
原子炉補機冷却海水系の部分喪失	②*2	—
原子炉補機冷却海水系の全喪失	③*2	プラントごとに設計が異なるため、②の方法を用いて発生頻度を推定
安全系高圧交流母線の部分喪失	②*2	—
安全系高圧交流母線の全喪失	③*2	プラントごとに設計が異なるため、②の方法を用いて発生頻度を推定
安全系低圧交流母線の部分喪失	②*2	—
安全系低圧交流母線の全喪失	③*2	プラントごとに設計が異なるため、②の方法を用いて発生頻度を推定
安全系直流母線の部分喪失	②*2	—
安全系直流母線の全喪失	③*2	プラントごとに設計が異なるため、②の方法を用いて発生頻度を推定
手動停止	①	—
ATWS1(タービントリップが必要な事象)	①、②	AT 事象の発生頻度は①、原子炉トリップ失敗確率は②の手法を適用
ATWS2(タービントリップが不要な事象)	①、②	

評価方法については以下のとおり。

- ①評価対象プラントの運転経験から起因事象の発生件数及び運転期間を収集し、適切な事象発生の確率モデルを選定し、ベイズ統計による推定手法を用いて起因事象発生頻度の確率分布及び平均値を推定する。ベイズ推定には評価対象プラントの特性に適合する一般パラメータを事前知識として用いる。
- ②フォールトツリーを用いたシステム信頼性解析により起因事象発生頻度を推定する。
- ③評価対象プラントにおいて実績データが極めて少ない起因事象等、評価対象プラントの実績データのみでは起因事象発生頻度が適切に推定できない場合は、一般データソースから評価対象プラントの特性に適合する他プラントのデータを選定し、①又は②の手法を用いて起因事象発生頻度を推定する。また、国内 PWR プラントの実績データに加え米国 PWR プラントの実績データを算入して推定する。
- ④国内外でも実績データがない起因事象であり、起因事象発生頻度をデータから推定することが困難な場合は、起因事象発生頻度の評価条件を明確にして推定する。一般パラメータを引用する場合は、評価対象プラントの特性を考慮して適切なパラメータを用いる。

*1:LOCA 事象について、重要事故シーケンス選定用 PRA 等の過去に実施した PRA の評価方法を踏まえ、小破断 LOCA を③に分類し、原子炉容器破損、大破断 LOCA、中破断 LOCA を④に分類する。

*2:システム信頼性解析で発生頻度を算出している起因事象については、国内及び米国における当該事象の発生有無を参考に、発生実績のある起因事象を②に分類し、発生実績のない起因事象を③に分類する。

第 3.1.3.1-18 表 起回事象発生頻度評価結果

No	起回事象	発生頻度(／炉年)
1	原子炉容器破損	7.1E-08
2	大破断 LOCA	2.2E-06
3	中破断 LOCA	9.0E-05
4	小破断 LOCA	1.9E-04
5	加圧器逃がし弁／安全弁 LOCA	8.8E-08
6	極小 LOCA	2.5E-03
7	インターフェイスシステム LOCA	7.4E-07
8	主給水流量喪失	9.1E-03
9	負荷の喪失	2.5E-02
10	過渡事象	5.6E-02
11	主給水管破断	5.5E-04
12	主蒸気管破断(主蒸気隔離弁上流)	2.0E-04
13	主蒸気管破断(主蒸気隔離弁下流)	1.8E-03
14	蒸気発生器伝熱管破損	3.8E-03
15	外部電源喪失	6.7E-03
16	制御用空気系の部分喪失	5.1E-05
17	制御用空気系の全喪失	2.5E-03
18	原子炉補機冷却水系の部分喪失(A ヘッド喪失)	3.1E-03
19	原子炉補機冷却水系の部分喪失(B ヘッド喪失)	0.0E+00
20	原子炉補機冷却水系の部分喪失(C ヘッド喪失)	5.3E-05
21	原子炉補機冷却水系の全喪失	1.5E-05
22	原子炉補機冷却海水系の部分喪失	1.3E-05
23	原子炉補機冷却海水系の全喪失	3.1E-06
24	安全系高圧交流母線の部分喪失	4.9E-04
25	安全系高圧交流母線の全喪失	1.9E-10
26	安全系低圧交流母線の部分喪失	1.1E-02
27	安全系低圧交流母線の全喪失	ε
28	安全系直流母線の部分喪失	3.4E-03
29	安全系直流母線の全喪失	9.2E-09
30	手動停止	1.8E-01
31	ATWS1(タービントリップが必要な事象)	2.5E-09
32	ATWS2(タービントリップが不要な事象)	2.1E-09

ε: カットオフ値(1.0E-12(／炉年))未満

第3.1.3.1-19表 事故のタイプと1次系圧力の分類記号

分類記号	説明
A	<p>1次系の破断口径が大きく、1次系の減圧が速いため低圧状態で炉心損傷に至る事故シーケンスである。</p> <p>起回事象としては、大中破断LOCAで代表されるが、事象の類似性及び1次系から原子炉格納容器への流出の観点から、ATWSから従属的にLOCAに至った事故シーケンス及び原子炉容器破損が起回事象である事故シーケンスも含む。(低圧)</p>
S	<p>1次系の破断口径が小さく、1次系の減圧が遅く、中圧状態で炉心損傷に至る事故シーケンスである。</p> <p>起回事象としては、小破断LOCAで代表されるが、事象の類似性及び1次系から原子炉格納容器への流出の観点から、トランジェントが起回事象であるが従属的に小破断LOCA (RCPシールLOCA及び加圧器逃がし弁/安全弁LOCA)に至った事故シーケンスも含む。(中圧)</p>
T	<p>トランジェントが起因となる事故シーケンスである。なお、従属的に小破断LOCAに至った事故シーケンスは、Sの「事故のタイプ」に指定する。(高圧)</p>
G	<p>放射性物質の移行経路が原子炉格納容器をバイパスし、2次系から環境中に放射性物質が直接放出されるSGTRシーケンスである。(中圧)</p>
V	<p>放射性物質の移行経路が原子炉格納容器をバイパスし、補助建屋から環境中に放射性物質が直接放出されるインターフェイスシステムLOCAシーケンスである。(低圧)</p>

第3.1.3.1-20表 炉心損傷時期の分類記号

分類記号	説明
E	事故発生から短時間で早期に炉心損傷に至る。
L	事故発生から長時間で後期に炉心損傷に至る。

第3.1.3.1-21表 原子炉格納容器内事故進展の分類記号

分類記号	説明
D	燃料取替用水タンク水がECCS及び格納容器スプレイ系により原子炉格納容器内に持ち込まれないため、熔融炉心の冷却が達成されない可能性がある。炉心損傷後に格納容器機能喪失に至る可能性がある。格納容器スプレイ系が使用不可能で原子炉格納容器内熱除去が行われていない状態。
W	燃料取替用水タンク水がECCSや格納容器スプレイ系により原子炉格納容器内に持ち込まれるため、熔融炉心の冷却が達成される可能性がある。炉心損傷後に格納容器機能喪失に至る可能性がある。格納容器スプレイ系の再循環運転が使用不可能で原子炉格納容器内熱除去が行われていない状態。
I	燃料取替用水タンク水がECCSや格納容器スプレイ系により原子炉格納容器内に持ち込まれるため、熔融炉心の冷却が達成される可能性がある。炉心損傷後に格納容器機能喪失に至る可能性がある。格納容器スプレイ系の再循環運転が使用可能で原子炉格納容器内熱除去が行われている状態。
C	燃料取替用水タンク水がECCSにより原子炉格納容器内に持ち込まれるため、熔融炉心の冷却が達成される可能性がある。格納容器機能喪失後に炉心損傷に至る可能性がある。格納容器スプレイ系の再循環運転が使用不可能で原子炉格納容器内熱除去が行われていない状態。

第3.1.3.1-22表 PDSの定義

No	PDS	事故のタイプ	1次冷却材 圧力	炉心 損傷 時期	原子炉格納容器内事象進展		
					燃料取替用水 タンク水の 原子炉格納容 器への移送	原子炉格納 容器の機能 喪失時期	原子炉格納 容器内熱除 去手段
1	AED	大中破断LOCA	低圧	早期	×	炉心損傷後	×
2	AEW	大中破断LOCA	低圧	早期	○	炉心損傷後	×
3	AEI	大中破断LOCA	低圧	早期	○	炉心損傷後	○
4	ALC	大中破断LOCA	低圧	後期	○	炉心損傷前	×
5	SED	小破断LOCA	中圧	早期	×	炉心損傷後	×
6	SEW	小破断LOCA	中圧	早期	○	炉心損傷後	×
7	SEI	小破断LOCA	中圧	早期	○	炉心損傷後	○
8	SLW	小破断LOCA	中圧	後期	○	炉心損傷後	×
9	SLI	小破断LOCA	中圧	後期	○	炉心損傷後	○
10	SLC	小破断LOCA	中圧	後期	○	炉心損傷前	×
11	TED	トランジェント	高圧	早期	×	炉心損傷後	×
12	TEW	トランジェント	高圧	早期	○	炉心損傷後	×
13	TEI	トランジェント	高圧	早期	○	炉心損傷後	○
14	V	インターフェイス システムLOCA	低圧			—	
15	G	SGTR	中圧			—	

第 3.1.3.1-23 表 システム間の従属性マトリックス(低圧注入系(注入時))

機器					原子炉補機冷却水系		電源系														信号系										
機器番号	機器名	機器タイプ	作動要求前の状態	作動要求後の状態	供給母管 A	供給母管 B	6.6 kV 母線 C	6.6 kV 母線 D	パワーセンタ 440V 母線 C1	パワーセンタ 440V 母線 C2	パワーセンタ 440V 母線 D1	パワーセンタ 440V 母線 D2	原子炉コントロールセンタ C1	原子炉コントロールセンタ C2	原子炉コントロールセンタ C3	原子炉コントロールセンタ D1	原子炉コントロールセンタ D2	原子炉コントロールセンタ D3	125V 直流電源 A	125V 直流電源 B	125V 直流電源 N	非常用炉心冷却設備作動信号 A	非常用炉心冷却設備作動信号 B	格納容器スプレイ作動信号 A	格納容器スプレイ作動信号 B	BOシーケンス信号 A	BOシーケンス信号 B	UV 信号 A	UV 信号 B	多様化自動作動設備	
3A-RHRP	3A 余熱除去ポンプ	電動ポンプ(通常待機、純水)	Standby	Run	○		○												○			○									
3FCV-601	電動弁(純水) 601	電動弁(純水)	Close	Open										○																	
3B-RHRP	3B 余熱除去ポンプ	電動ポンプ(通常待機、純水)	Standby	Run		○		○												○		○									
3FCV-611	電動弁(純水) 611	電動弁(純水)	Close	Open														○													

○:上側のサポート系(原子炉補機冷却水系、電源系及び信号系)の故障により、左側の機器の事故時要求機能に影響する場合

第 3.1.3.1-24 表 システム・運転モードと共用機器の従属性マトリックス

システム間の共用機器 システム・運転モード	燃料 取替用 水タンク	低温 側注 入ラ イン 逆止 弁 136A と 136D	格納 容器 再循 環サ ンプ A/B	格納 容器 再循 環サ ンプ 外隔 離弁 A/B	逆止 弁 A /B	安全 注 入系 ポン プ燃 料取 替用 水タ ンク 側入 口	安全 注 入系 ポン プ燃 料取 替用 水タ ンク 側入 口 弁 A /B
高圧注入系(注入時)	○	○			○	○	
低圧注入系(注入時)	○	○			○	○	
格納容器スプレイ系(注入時)	○						
高圧注入系(再循環時)		○	○	○	○	○	○
低圧注入系(再循環時)		○	○	○	○	○	○
格納容器スプレイ系(再循環時)			○	○			
代替再循環		○	○	○			
常設電動注入ポンプ	○	○					
余熱除去運転		○			○	○	

○: 上側の共用機器の故障により、左記のシステムが影響を受ける場合

第 3.1.3.1-25 表 機器タイプ及び故障モード (1/9)

機器タイプ	故障モード
電動ポンプ(通常運転、純水)	起動失敗
	継続運転失敗
電動ポンプ(通常待機、純水)	起動失敗
	継続運転失敗
冷凍機	起動失敗
	継続運転失敗
空気圧縮機	起動失敗
	継続運転失敗
電動ポンプ(通常運転、海水)	起動失敗
	継続運転失敗
電動ポンプ(通常待機、海水)	起動失敗
	継続運転失敗
タービン駆動ポンプ	起動失敗
	継続運転失敗
ディーゼル駆動ポンプ	起動失敗
	継続運転失敗
移動式大容量ポンプ車	起動失敗
	継続運転失敗
ディーゼル発電機	起動失敗
	継続運転失敗
大容量空冷式発電機	起動失敗
	継続運転失敗
発電機車	起動失敗
	継続運転失敗
ファン/ブロー	起動失敗
	継続運転失敗

第 3.1.3.1-25 表 機器タイプ及び故障モード (2/9)

機器タイプ	故障モード
電動弁 (純水)	開失敗
	閉失敗
	閉塞
	内部リーク
	誤開又は誤閉
	外部リーク
電動弁 (海水)	開失敗
	閉失敗
	閉塞
	内部リーク
	誤開又は誤閉
	外部リーク
空気作動弁	開失敗
	閉失敗
	閉塞
	内部リーク
	誤開又は誤閉
	外部リーク
油圧作動弁	開失敗
	閉失敗
	閉塞
	内部リーク
	誤開又は誤閉
	外部リーク
逆止弁	開失敗
	閉失敗
	内部リーク
	外部リーク

第 3.1.3.1-25 表 機器タイプ及び故障モード (3/9)

機器タイプ	故障モード
真空逃がし弁	内部リーク
	外部リーク
手動弁	開失敗
	閉失敗
	閉塞
	内部リーク
	外部リーク
機器搬入口	蓋内部リーク
	貫通部破損
	閉失敗
エアロック	内側／外側扉内部リーク
	貫通部破損
安全弁	開失敗
	閉(吹止まり)失敗
	内部リーク
	誤開
	外部リーク
電磁弁	開失敗
	閉失敗
	閉塞
	内部リーク
	誤開又は誤閉
	外部リーク
配管 (3 インチ未満)	閉塞
	リーク
スプレイリング	閉塞
	リーク
配管 (3 インチ以上)	閉塞
	リーク

第 3.1.3.1-25 表 機器タイプ及び故障モード (4/9)

機器タイプ	故障モード
格納容器貫通部	貫通部破損
流体熱交換器	伝熱管閉塞
	伝熱管破損
	外部リーク
空気熱交換器 (流体式)	伝熱管閉塞
	伝熱管破損
	外部リーク
オリフィス	閉塞
	内部破損
	外部リーク
ストレーナ (純水等)	閉塞
	内部破損
	外部リーク
フィルタ (純水等)	閉塞
	内部破損
	外部リーク
フィルタ (空気)	閉塞
	内部破損
	外部リーク
サンプルスクリーン	閉塞
ストレーナ (海水)	閉塞
	内部破損
	外部リーク
フィルタ (海水)	閉塞
	内部破損
	外部リーク

第 3.1.3.1-25 表 機器タイプ及び故障モード (5/9)

機器タイプ	故障モード
手動ダンパ	開失敗
	閉失敗
	閉塞
	内部リーク
	外部リーク
逆止ダンパ	開失敗
	閉失敗
	内部リーク
	外部リーク
空気作動ダンパ	開失敗
	閉失敗
	閉塞
	内部リーク
	誤開又は誤閉
	外部リーク
防火ダンパ	開失敗
	閉失敗
	閉塞
	内部リーク
	誤開又は誤閉
	外部リーク
防火兼手動ダンパ	開失敗
	閉失敗
	閉塞
	内部リーク
	誤開又は誤閉
	外部リーク

第 3.1.3.1-25 表 機器タイプ及び故障モード (6/9)

機器タイプ	故障モード
ガス圧ダンパ	開失敗
	閉失敗
	閉塞
	内部リーク
	誤開又は誤閉
	外部リーク
タンク	閉塞
	破損
ピット/サンプ	閉塞
窒素/空気ポンベ	閉塞
	破損
中間受槽	閉塞
	破損
制御棒駆動装置	挿入失敗
リレー	不動作
	誤動作
コンタクタ	不動作
	誤動作
遅延リレー	不動作
	誤動作

第 3.1.3.1-25 表 機器タイプ及び故障モード (7/9)

機器タイプ	故障モード
遮断器	開放失敗
	投入失敗
	制御回路作動失敗
	誤閉
	誤開
ドロップバイパス開閉器	開放失敗
	投入失敗
	誤閉
	誤開
NFB	開放失敗
	投入失敗
	誤閉
	誤開
電動 NFB	開放失敗
	投入失敗
	制御回路作動失敗
	誤閉
	誤開
断路器	開失敗
	閉失敗
	誤閉
	誤開
圧力スイッチ	不動作
	誤動作
リミットスイッチ	不動作
	誤動作
手動スイッチ	不動作
	誤動作

第 3.1.3.1-25 表 機器タイプ及び故障モード (8/9)

機器タイプ	故障モード
流量スイッチ	不動作
	誤動作
水位スイッチ	不動作
	誤動作
温度スイッチ	不動作
	誤動作
充電器	機能喪失
蓄電池	機能喪失
変圧器	機能喪失
母線	機能喪失
インバータ	機能喪失
後備用定電圧装置	機能喪失
ヒューズ	誤断線
配線／電線	短絡
	地絡
	断線
MG セット (RPS、CRDM)	機能喪失
演算器	不動作
	高出力／低出力
電流／電圧・電圧変換器	不動作
	高出力／低出力
カード (半導体ロジック回路)	不動作
	誤動作
バイステーブル	不動作
	誤動作

第 3.1.3.1-25 表 機器タイプ及び故障モード (9/9)

機器タイプ	故障モード
DC コントローラ	不動作
	誤動作
警報設定器	不動作
	誤動作
流量トランスミッタ	不動作
	高出力/低出力
圧力トランスミッタ	不動作
	高出力/低出力
水位トランスミッタ	不動作
	高出力/低出力
温度検出器	不動作
	高出力/低出力
放射線検出器	不動作
	高出力/低出力
コントローラ	不動作
	高出力/低出力
ヒーター	機能喪失
空気熱交換器(電気式)	機能喪失
イグナイタ	機能喪失
アナンシエータ	機能喪失
水中ポンプ	起動失敗
	継続運転失敗
水中ポンプ用発電機	起動失敗
	継続運転失敗
高温焼却炉	伝熱管閉塞
	伝熱管破損
	外部リーク

第 3.1.3.1-26 表 非信頼度評価結果の例(低圧注入系(注入時))

起因事象	成功基準	内容	非信頼度
大破断 LOCA	2 台の余熱除去ポンプのうち 1 台のポンプで、燃料取替用水タンクのほう酸水を健全な低温側配管 3 ループのうち 3 ループに注入可能なこと	低圧注入系(注入時)機能喪失(ポンプ 1/2、健全ループ 3/3、大破断 LOCA 時)	3.3E-03
中破断 LOCA 小破断 LOCA 極小 LOCA	高圧注入系(注入時)に失敗しているとき、2 次系強制冷却による 1 次系の減温/減圧を実施し、2 台の余熱除去ポンプのうち 1 台のポンプで、燃料取替用水タンクのほう酸水を健全な低温側配管 3 ループのうち 1 ループに注入可能なこと	低圧注入系(注入時)機能喪失(ポンプ 1/2、健全ループ 1/3、2 次系強制冷却時)	3.0E-03
上記以外	高圧注入系(注入時)による注入に失敗しているとき、2 台の余熱除去ポンプのうち 1 台のポンプで、燃料取替用水タンクのほう酸水を低温側配管 4 ループのうち 1 ループに注入可能なこと	低圧注入系(注入時)機能喪失(健全ポンプ 1/1、ループ 1/4、S 信号手動発信、6.6kV 4-3C 母線喪失時)	5.0E-02
		低圧注入系(注入時)機能喪失(ポンプ 1/2、ループ 1/4、S 信号自動発信)	3.0E-03
		低圧注入系(注入時)機能喪失(ポンプ 1/2、ループ 1/4、S 信号手動発信)	1.6E-02

第 3.1.3.1-27 表 評価対象機種

No	PRA 対象機種	No	PRA 対象機種
1	電動ポンプ(通常運転、純水)	29	圧力スイッチ
2	電動ポンプ(通常運転、海水)	30	リミットスイッチ
3	電動ポンプ(通常待機、純水)	31	手動スイッチ
4	電動ポンプ(通常待機、海水)	32	流量スイッチ
5	タービン駆動ポンプ	33	水位スイッチ
6	ディーゼル駆動ポンプ	34	温度スイッチ
7	非常用ディーゼル発電機	35	充電器
8	ファン/ブロー	36	蓄電池
9	電動弁(純水)	37	変圧器
10	電動弁(海水)	38	母線
11	空気作動弁	39	インバータ
12	油圧作動弁	40	ヒューズ
13	逆止弁	41	配線/電線
14	手動弁	42	RPS、CRDM MG セット
15	安全弁	43	演算器
16	電磁弁	44	カード(半導体ロジック回路)
17	配管(3 インチ未満)	45	警報設定器
18	配管(3 インチ以上)	46	流量トランスミッタ
19	熱交換器	47	圧力トランスミッタ
20	オリフィス	48	水位トランスミッタ
21	ストレーナ/フィルタ(純水)* ¹	49	温度検出器
22	ストレーナ/フィルタ(海水)* ²	50	放射線検出器
23	ダンパ* ³	51	コントローラ
24	タンク	52	ヒーター
25	窒素/空気ポンプ	53	アナライザ
26	リレー	54	空気圧縮機
27	遅延リレー	55	サンプルスクリーン(PWR)
28	遮断器	56	冷凍機

*1:ストレーナ(純水)、フィルタ(純水)及びフィルタ(空気)の故障率として用いる。

*2:ストレーナ(海水)、フィルタ(海水)の故障率として用いる。

*3:手動ダンパ、逆止ダンパ、空気作動ダンパ、防火ダンパ、防火兼手動ダンパ及びガス圧ダンパの故障率として用いる。

第 3.1.3.1-28 表 従属レベルごとの人的過誤確率

従属レベル			従属レベルを考慮した 人的過誤確率
低従属	LD	Low Dependency	5.0E-02
中従属	MD	Moderate Dependency	1.5E-01
高従属	HD	High Dependency	5.0E-01
完全従属	CD	Complete Dependency	1.0

第 3.1.3.1-29 表 起因事象別の CDF

起因事象	CDF (/炉年)	寄与割合 (%)
原子炉容器破損	7.1E-08	1.7
大破断 LOCA	4.6E-08	1.1
中破断 LOCA	4.8E-07	11.2
小破断 LOCA	8.7E-07	20.6
加圧器逃がし弁/安全弁 LOCA	3.7E-10	<0.1
極小 LOCA	4.1E-08	1.0
インターフェイスシステム LOCA	9.2E-08	2.2
主給水流量喪失	9.8E-09	0.2
負荷の喪失	2.8E-08	0.7
過渡事象	5.6E-08	1.3
外部電源喪失	3.3E-07	7.8
制御用空気系の部分喪失	5.0E-10	<0.1
制御用空気系の全喪失	2.6E-07	6.1
主給水管破断	6.4E-09	0.2
主蒸気管破断(主蒸気隔離弁上流)	1.6E-09	<0.1
主蒸気管破断(主蒸気隔離弁下流)	9.5E-08	2.2
蒸気発生器伝熱管破損	2.9E-07	6.8
原子炉補機冷却水系の部分喪失(A ヘッダ喪失)	3.1E-09	<0.1
原子炉補機冷却水系の部分喪失(B ヘッダ喪失)	0.0E+00	0.0
原子炉補機冷却水系の部分喪失(C ヘッダ喪失)	1.5E-11	<0.1
原子炉補機冷却海水系の部分喪失	4.0E-11	<0.1
原子炉補機冷却水系の全喪失	7.7E-07	18.1
原子炉補機冷却海水系の全喪失	2.1E-07	5.0
安全系高圧交流母線の部分喪失	3.5E-07	8.2
安全系高圧交流母線の全喪失	1.9E-10	<0.1
安全系低圧交流母線の部分喪失	9.8E-08	2.3
安全系低圧交流母線の全喪失	ε	<0.1
安全系直流母線の部分喪失	4.6E-08	1.1
安全系直流母線の全喪失	3.5E-10	<0.1
手動停止	8.9E-08	2.1
ATWS1(タービントリップが必要な事象)	4.1E-10	<0.1
ATWS2(タービントリップが不要な事象)	3.6E-10	<0.1
合計	4.3E-06	100.0

ε: カットオフ値 (1.0E-12 (/炉年)) 未満

第 3.1.3.1-30 表 事故シーケンスグループ別の CDF

事故シーケンスグループ	CDF (/炉年)	寄与割合 (%)
2次冷却系からの除熱機能喪失	7.7E-07	18.0
全交流動力電源喪失	2.3E-07	5.5
原子炉補機冷却機能喪失	1.3E-06	31.1
原子炉格納容器の除熱機能喪失	4.6E-09	0.1
原子炉停止機能喪失	7.7E-10	<0.1
ECCS 注水機能喪失	2.3E-07	5.3
ECCS 再循環機能喪失	1.3E-06	31.5
格納容器バイパス	3.6E-07	8.4
合計	4.3E-06	100.0

第3.1.3.1-31表 PDS別のCDF

PDS	CDF (/炉年)	寄与割合 (%)
AED	1.6E-08	0.4
AEW	5.0E-07	11.7
AEI	8.1E-08	1.9
ALC	ε	<0.1
SED	3.0E-07	7.0
SEW	ε	<0.1
SEI	2.1E-08	0.5
SLW	1.5E-06	35.9
SLI	1.4E-09	<0.1
SLC	4.6E-09	0.1
TED	7.4E-07	17.4
TEW	2.8E-08	0.7
TEI	6.6E-07	15.4
V	9.2E-08	2.2
G	2.9E-07	6.8
合計	4.3E-06	100.0

ε: カットオフ値(1.0E-12(/炉年))未満

第 3.1.3.1-32 表 不確かさ解析結果

事故シーケンスグループ	CDF (／炉年)					エラーファクタ
	5%下限値	中央値	平均値	95%上限値	点推定値	
2次冷却系からの除熱機能喪失	7.6E-08	3.5E-07	6.7E-07	2.1E-06	7.7E-07	5.3
全交流動力電源喪失	3.4E-09	2.4E-08	7.2E-08	2.9E-07	2.3E-07	9.3
原子炉補機冷却機能喪失	2.7E-07	8.6E-07	1.2E-06	3.0E-06	1.3E-06	3.4
原子炉格納容器の除熱機能喪失	4.0E-10	2.6E-09	4.5E-09	1.4E-08	4.6E-09	5.9
原子炉停止機能喪失	9.9E-13	5.1E-11	5.6E-10	2.3E-09	7.7E-10	47.8
ECCS 注水機能喪失	4.9E-08	1.5E-07	2.1E-07	5.9E-07	2.3E-07	3.5
ECCS 再循環機能喪失	3.4E-08	5.6E-07	1.3E-06	5.2E-06	1.3E-06	12.3
格納容器バイパス	3.1E-08	1.2E-07	2.5E-07	7.3E-07	3.6E-07	4.9
全 CDF	1.1E-06	2.9E-06	3.8E-06	9.1E-06	4.3E-06	2.8

第 3.1.3.1-33 表 人的過誤に係る感度解析結果

解析ケース	ベースケースからの変更点	CDF (/炉年)	ベースケース との CDF 比
ベースケース	—	4.3E-06	—
感度解析ケース 1	すべての人的過誤確率の従属性 を完全独立に変更(従属性=0)	4.1E-06	9.6E-01
感度解析ケース 2	HRA Calculator の人的過誤確率 を平均値から下限値に変更	1.2E-06	2.9E-01

第3.1.3.1-34表 特重施設の活用に係る影響評価において評価対象とする事故シーケンスグループの選定

事故シーケンスグループ	特重施設による対策が有効となる既設緩和手段	特重施設による対策	結果への影響	評価対象判定
2次冷却系からの除熱機能喪失	高圧注入ポンプによる炉心注入	参考資料Ⅱに記載	本事故シーケンスグループにおいて、フィードアンドブリード失敗は炉心損傷に至る主要因の一つであるため、特重施設によるフィードアンドブリードが活用可能と仮定した場合の CDF 低減効果は大きいと考えられることから、評価対象とする。	○
全交流動力電源喪失	・常設電動注入ポンプによる代替炉心注入 ・移動式大容量ポンプ車による格納容器内自然対流冷却(海水)		本事故シーケンスグループにおいて、常設電動注入ポンプや移動式大容量ポンプ車の確立失敗は炉心損傷に至る主要因の一つであるため、特重施設による代替炉心注入又は代替格納容器スプレイが活用可能と仮定した場合の CDF 低減効果は大きいと考えられることから、評価対象とする。	○
原子炉補機冷却機能喪失	・常設電動注入ポンプによる代替炉心注入 ・移動式大容量ポンプ車による格納容器内自然対流冷却(海水)		本事故シーケンスグループにおいて、常設電動注入ポンプや移動式大容量ポンプ車の確立失敗は炉心損傷に至る主要因の一つであるため、特重施設による代替炉心注入又は代替格納容器スプレイが活用可能と仮定した場合の CDF 低減効果は大きいと考えられることから、評価対象とする。	○
原子炉格納容器の除熱機能喪失	原子炉補機冷却水による格納容器内自然対流冷却		本事故シーケンスグループにおいて、原子炉補機冷却水による格納容器内自然対流冷却失敗は主要な炉心損傷シナリオに含まれないため、特重施設を活用しても CDF 低減効果は小さいと考えられることから、評価対象外とする。	×
ECCS 注水機能喪失	余熱除去ポンプによる炉心注入		本事故シーケンスグループにおいて、余熱除去ポンプによる炉心注入失敗は炉心損傷に至る主要因の一つであるため、特重施設による代替炉心注入が活用可能と仮定した場合の CDF 低減効果は大きいと考えられることから、評価対象とする。	○
ECCS 再循環機能喪失	代替再循環		本事故シーケンスグループにおいて、代替再循環による炉心注入失敗は主要な炉心損傷シナリオに含まれないため、特重施設を活用しても CDF 低減効果は小さいと考えられることから、評価対象外とする。	×
格納容器バイパス	高圧注入ポンプによる炉心注入		本事故シーケンスグループにおいて、高圧注入ポンプによる炉心注入失敗は主要な炉心損傷シナリオに含まれないため、特重施設を活用しても CDF 低減効果は小さいと考えられることから、評価対象外とする。	×

第3.1.3.1-35表 特重施設の活用に係る影響評価結果

事故シーケンスグループ	CDF 低減効果 (/炉年)
2次冷却系からの除熱機能喪失	1.8E-07
全交流動力電源喪失	3.7E-08
原子炉補機冷却機能喪失	3.0E-07
ECCS 注水機能喪失	9.3E-09
合計	5.3E-07

第3.1.3.1-36表 原子炉格納容器の健全性に影響を与える負荷による破損形態の抽出

機能喪失状態	破損形態	記号	破損形態の解説
格納容器破損	水蒸気・非凝縮性ガス蓄積による過圧破損	δ	水蒸気・非凝縮性ガス蓄積によって準静的加圧で原子炉格納容器が破損
	水蒸気蓄積による格納容器先行破損	θ	水蒸気蓄積によって準静的加圧で原子炉格納容器が炉心損傷前に破損
	ベースマツト溶融貫通	ε	MCCIでベースマツトが溶融貫通
	格納容器過温破損	τ	原子炉格納容器貫通部が過温で破損
	原子炉容器内水蒸気爆発	α	原子炉容器内の水蒸気爆発によって原子炉格納容器が破損
	原子炉容器外水蒸気爆発	η	原子炉容器外での水蒸気爆発又は圧力スパイクによって原子炉格納容器が破損
	水素燃焼(原子炉容器破損前)	γ	水素燃焼又は水素爆轟(原子炉容器破損前)によって原子炉格納容器が破損
	水素燃焼(原子炉容器破損直後)	γ'	水素燃焼又は水素爆轟(原子炉容器破損直後)によって原子炉格納容器が破損
	水素燃焼(原子炉容器破損後長期)	γ''	水素燃焼又は水素爆轟(原子炉容器破損後長期)によって原子炉格納容器が破損
	格納容器雰囲気直接加熱	σ	格納容器雰囲気直接加熱によって原子炉格納容器が破損
	格納容器直接接触	μ	格納容器構造物へ溶融炉心が直接接触して原子炉格納容器が破損

第3.1.3.1-37表 事故のタイプと発生時期及び負荷による破損形態

事故のタイプ	炉心損傷前	原子炉容器破損前	原子炉容器破損直後	原子炉容器破損後長期
大中破断LOCA (A) 小破断LOCA (S) トランジェント (T)	水蒸気蓄積による格納容器 先行破損 (θ) (A又はSのみ可能性あり)	水素燃焼 (γ) 原子炉容器内水蒸気 爆発 (α)	水素燃焼 (γ') 原子炉容器外水蒸気爆発 (η) 格納容器直接接触 (μ) (S又はTのみ可能性あり) 格納容器雰囲気直接加熱 (σ) (S又はTのみ可能性あり)	水素燃焼 (γ'') 水蒸気・非凝縮性ガス蓄積 による過圧破損 (δ) 格納容器過温破損 (τ) ベースマット溶融貫通 (ε)

第3.1.3.1-38表 負荷の同定(1/2)

	負荷(部位)	負荷に対する知見	備考
静的圧力荷重	水蒸気・非凝縮性ガス蓄積による過圧破損 (格納容器壁全体/原子炉格納容器に設置されている開口部(機器搬入口、エアロック)、格納容器貫通部(配管貫通部、電気配線貫通部)、格納容器隔離弁)	鋼製格納容器:BWR Mark IIの1/10縮尺モデルの窒素ガス加圧による実証試験で、常温での漏えい耐力は、機器ハッチフランジ部耐力とほぼ同じ約6Pd(Pd:原子炉格納容器の最高使用圧力)あることを確認し、試験結果をほぼ模擬可能な解析モデルが構築された。PWR実炉スケールでは、構築された解析モデル化技術を適用した有限要素法解析を実施した結果、最高温度200℃時で2Pd程度までは十分な耐力があると判断されている。 PCCV:縮尺モデル試験結果に基づく実炉スケール解析評価によって、200℃でも2.5Pd以上の気密漏えい耐力が確認されている。	日米共同事業「格納容器信頼性実証試験構造挙動計画」
動的圧力荷重、局所的動的圧力荷重、ミサイル	水素燃焼 (爆燃:格納容器壁全体/原子炉格納容器に設置されている開口部(機器搬入口、エアロック)、格納容器貫通部(配管貫通部、電気配線貫通部)、格納容器隔離弁、爆轟:原子炉格納容器内一般部)	水素爆燃については、既存の研究により、ドライ型格納容器に対しては重大な影響を及ぼすことはないと考えられている。水素爆轟については、NUPEC大規模燃焼試験では、水素濃度15vol%(ドライ条件)でも爆轟に至らないことが確認されている。また、NUPEC/NRC/BNLの高温燃焼試験では、水素濃度15vol%以下の領域において水蒸気濃度25vol%以上では650K(約377℃)の高温でも爆轟に至らないこと等が確認されている。	NUPEC大規模燃焼試験、NUPEC/NRC/BNL高温燃焼試験
	水蒸気爆発 (原子炉容器内:ドーム部、原子炉容器外:原子炉下部キャビティ)	大規模な水蒸気爆発は起きにくいとされている。NUPECのUO ₂ 混合物を用いた水蒸気爆発実験では、水蒸気爆発の発生は確認されていない。イスプラ研究所のKROTOS実験、韓国原子力研究所のTROI実験では、UO ₂ 混合物を用いて水蒸気爆発の発生が確認されたが、外部トリガにより水蒸気爆発を誘発させている又は実機で想定されるより高過熱度の熔融物を用いており実機の条件と異なる。また、日本原子力研究所の水蒸気爆発実験では、高雰囲気圧力又は高冷却水温度の場合に水蒸気爆発の発生が抑制されることが確認されている。一方、UO ₂ 混合物を用いていないが、近年のPULiMS試験においては水深が浅いプール水中に熔融物を落下させた場合における水蒸気爆発の発生が確認されている。	NUPECの水蒸気爆発実験、イスプラ研究所のKROTOS実験、韓国原子力研究所のTROI実験、日本原子力研究所の水蒸気爆発実験、PULiMS試験
	格納容器雰囲気直接加熱 (格納容器壁全体/原子炉格納容器に設置されている開口部(機器搬入口、エアロック)、格納容器貫通部(配管貫通部、電気配線貫通部)、格納容器隔離弁)	格納容器雰囲気直接加熱の起こる確率は極めて小さいとされている。SNLのWCプロジェクトでは、テルミット反応による熔融物を用いた試験が行われ、原子炉格納容器の温度上昇及び圧力上昇は設計基準内に抑えられたことが確認されている。また、COREXIT試験では、実炉熔融物を用いて試験を行い、テルミット反応による試験と比較して原子炉格納容器の最大圧力上昇が低く、加圧効率も低いことが確認されている。	SNLのWCプロジェクト、COREXIT試験

第3.1.3.1-38表 負荷の同定(2/2)

	負荷(部位)	負荷に対する知見	備考
熱荷重、局所的な熱荷重	格納容器過温破損 (格納容器壁全体/原子炉格納容器に設置されている開口部(機器搬入口、エアロック)、格納容器貫通部(配管貫通部、電気配線貫通部)、格納容器隔離弁)	NUPECの重要構造物安全評価試験では、電気配線貫通部で266～324℃、フランジガスケットの場合は279～349℃で微小漏えいが観測されている。高電圧モジュールの場合には、400℃まで漏えいの発生は観測されていない。SNLの試験では圧力0.92MPaで371℃でも漏えいは生じていない。	NUPEC試験、SNLの試験
	格納容器直接接触 (原子炉下部キャビティ出口近傍格納容器壁)	この現象はBWR MarkI特有の問題として捉えられていたものであり、米国PWRでの格納容器雰囲気直接加熱評価でも熔融炉心分散量は少ないという評価結果が得られていることから、この現象により格納容器破損に至る確率は極めて小さいと考えられている。	—
	ベースマット熔融貫通 (原子炉下部キャビティ床)	実験的研究においても不確かさが大きく負荷評価は難しいが、実際の熔融燃料を用いたCOTELS B/C-5試験では、粒子状デブリベッドに浸透した冷却水により、MCCIが抑制されている。また、近年のMCCIに関する実験及び研究から、クラストが形成されても自重あるいは熱応力によって破碎されること又はコンクリートと熔融炉心の境界のギャップの発生等により冷却が促進されると考えられる。	米国MACE実験、CCI実験、NUPEC：COTELS実験、クラスト強度のJNES解析研究

第3.1.3.1-39表 原子炉格納容器の構造健全性に影響を与える負荷に対する耐性及び判断基準

格納容器機能喪失カテゴリ	対応する格納容器機能喪失モード*	判断基準
水蒸気(崩壊熱)による過圧	δ 、 θ	原子炉格納容器バウンダリにかかる圧力が原子炉格納容器の最高使用圧力の2倍を上回る事
コンクリート侵食	ε	熔融炉心によるコンクリート侵食深さがベースマット厚さを上回る事
貫通部過温	τ	原子炉格納容器バウンダリにかかる温度が200℃を上回る事
水蒸気爆発 (圧カスパイク)	α 、 η	原子炉容器内水蒸気爆発によってミサイルとなった原子炉容器上蓋のエネルギーが原子炉格納容器の破損エネルギーを上回る事 原子炉容器外水蒸気爆発によって発生した機械的エネルギーが1次遮蔽壁スリーブ若しくは原子炉下部キャビティ壁の破損エネルギーを上回る事 圧カスパイクによって上昇した原子炉格納容器圧力が原子炉格納容器の最高使用圧力の2倍を上回る事
格納容器雰囲気直接加熱	σ	格納容器雰囲気直接加熱によって上昇した原子炉格納容器圧力が原子炉格納容器の最高使用圧力の2倍を上回る事
可燃性ガスの高濃度での燃焼	γ 、 γ' 、 γ''	可燃性ガスの高濃度での燃焼によって上昇した原子炉格納容器圧力が原子炉格納容器の最高使用圧力の2倍を上回る事、又は爆轟が発生し原子炉格納容器に動的な荷重がかかり原子炉格納容器が破損すること
格納容器への直接接触	μ	原子炉容器破損時に分散放出した熔融炉心が原子炉格納容器本体に付着し、原子炉格納容器の鋼板を熔融侵食すること

*: 第3.1.3.1-40表に示す格納容器機能喪失モード

第3.1.3.1-40表 格納容器機能喪失モードの選定結果

項目	放出	原子炉格納容器の状態	格納容器機能喪失モード	記号	概要	
格納容器機能喪失モード分類	漏えい	格納容器健全	格納容器健全	ϕ	原子炉格納容器が健全に維持されて事故が収束	
	ベント	格納容器ベント	格納容器ベント	ϕ	フィルタベント実施による管理放出	
	早期放出	格納容器バイパス	格納容器バイパス	蒸気発生器伝熱管破損	g	SGTR後の炉心損傷を伴う格納容器バイパス又はTI-SGTR
				インターフェイスシステムLOCA	ν	インターフェイスシステムLOCA後の炉心損傷を伴う格納容器バイパス
		格納容器隔離失敗	格納容器隔離失敗	β	事故後に原子炉格納容器の隔離に失敗	
		格納容器破損	格納容器破損	原子炉容器内水蒸気爆発	α	原子炉容器内の水蒸気爆発によって原子炉格納容器が破損
				水素燃焼(原子炉容器破損前)	γ	水素燃焼又は水素爆轟(原子炉容器破損前)によって原子炉格納容器が破損
				水素燃焼(原子炉容器破損直後)	γ'	水素燃焼又は水素爆轟(原子炉容器破損直後)によって原子炉格納容器が破損
				原子炉容器外水蒸気爆発	η	原子炉容器外での水蒸気爆発又は圧力スパイクによって原子炉格納容器が破損
				格納容器雰囲気直接加熱	σ	格納容器雰囲気直接加熱によって原子炉格納容器が破損
		格納容器直接接触	μ	格納容器構造物へ溶融炉心が直接接触して原子炉格納容器が破損		
		後期放出	格納容器破損	水素燃焼(原子炉容器破損後長期)	γ''	水素燃焼又は水素爆轟(原子炉容器破損後長期)によって原子炉格納容器が破損
	ベースマツト溶融貫通			ε	MCCIでベースマツトが溶融貫通	
	格納容器過温破損			τ	原子炉格納容器の貫通部が過温で破損	
	水蒸気・非凝縮性ガス蓄積による過圧破損			δ	水蒸気・非凝縮性ガス蓄積によって準静的加圧で原子炉格納容器が破損	
	水蒸気蓄積による格納容器先行破損			θ	水蒸気蓄積によって準静的加圧で原子炉格納容器が炉心損傷前に破損	

第3.1.3.1-41表 シビアアクシデント時の物理化学現象の分析

物理化学現象	発生条件	発生後の事故進展
炉心損傷	—	格納容器機能喪失の可能性
蒸気発生器伝熱管破損	・PDSで定義される SGTR	gモードによる格納容器機能喪失
インターフェイスシステム LOCA	・PDSで定義されるインターフェイスシステムLOCA	ν モードによる格納容器機能喪失
格納容器先行破損	・PDSで定義される格納容器先行破損	θ モードによる格納容器機能喪失
配管クリープ破損	・1次系高圧(高温側配管、サージライン破損)	1次系減圧
温度誘因蒸気発生器 伝熱管破損	・1次系高圧(TI-SGTR)	gモードによる格納容器機能喪失
原子炉容器内水蒸気爆発	・溶融炉心が原子炉容器下部ヘッドへ落下 ・1次系低圧	α モードによる格納容器機能喪失の可能性
水素燃焼	・水素濃度4vol%上方、6vol%側方、8vol%下方伝ば ・水蒸気濃度55vol%以下	γ 、 γ' 、 γ'' モードによる格納容器機能喪失の可能性
原子炉容器破損	・炉心溶融進展が炉心への注水により停止しない	溶融炉心の原子炉容器外への放出
溶融物分散放出	・原子炉容器破損時に1次系高圧	溶融炉心の原子炉下部キャビティ外への放出
原子炉下部キャビティ内 水量	・燃料取替用水が原子炉格納容器内に持ち込まれるPDS	溶融炉心と原子炉下部キャビティ水の接触
原子炉容器外水蒸気爆発	・原子炉容器破損時に溶融炉心が重力落下 ・溶融炉心落下質量大	η モードによる格納容器機能喪失の可能性
格納容器雰囲気直接加熱	・溶融物分散放出あり	σ モードによる格納容器機能喪失の可能性
格納容器直接接触	・溶融物分散放出あり	μ モードによる格納容器機能喪失の可能性
溶融炉心冷却	・原子炉容器破損 ・原子炉下部キャビティ内に溶融炉心落下	MCCIの継続
格納容器過圧破損	・崩壊熱による水蒸気生成 ・非凝縮性ガス生成	δ 、 θ モードによる格納容器機能喪失
格納容器過温破損	・原子炉容器破損 ・原子炉格納容器内への注水なし	τ モードによる格納容器機能喪失
ベースマツト溶融貫通	・原子炉容器破損 ・原子炉下部キャビティ内の溶融炉心冷却に失敗・非凝縮性ガス生成	ε モードによる格納容器機能喪失

第3.1.3.1-42表 緩和手段の分析

主要な緩和手段	関連設備	主要な目的	運転操作タイミング	熱水力・放射能雰囲気条件下での運転操作可能性
格納容器隔離	格納容器隔離弁	放射性物質放出防止	・各種信号による自動作動 ・炉心損傷検知前に実施	可能
作業環境維持	アニュラス空気浄化系	放射性物質放出緩和	・各種信号による自動起動 ・所内電源及び外部電源喪失判断後実施	可能
	中央制御室非常用循環系(外気との隔離に係るバウンダリのみ)		—	—(運転操作なし)
1次系強制減圧	加圧器逃がし弁 (制御用空気系使用)	・蒸気発生器伝熱管の健全性維持 ・熔融炉心の分散放出防止	炉心損傷検知後実施	可能
	加圧器逃がし弁 (窒素ポンペ(加圧器逃がし弁用)使用)			
炉心への注水	ECCS	・未臨界の維持 ・炉心損傷の進展防止と緩和 ・原子炉容器破損の防止及び遅延	ECCS作動信号(S信号)による自動起動	可能
格納容器内注水(原子炉下部キャビティ水張り)	格納容器スプレイポンプ (中央制御室における手動起動)	・熔融炉心冷却 ・原子炉格納容器圧力上昇抑制 ・放射性物質放出緩和	炉心損傷検知後実施	可能
	常設電動注入ポンプ (水源補給前)			
格納容器内自然対流冷却(原子炉補機冷却水通水)	格納容器再循環ユニット (原子炉補機冷却水通水)	格納容器破損防止	最高使用圧力到達後実施	操作現場が高線量下で操作不可の場合がある。
格納容器内注水(格納容器内液相部への蓄熱)	常設電動注入ポンプ (水源補給後)	原子炉格納容器圧力上昇抑制	燃料取替用水枯渇後実施	操作現場が高線量下で操作不可の場合がある。
格納容器内自然対流冷却(海水通水)	格納容器再循環ユニット (海水通水)	格納容器破損防止	事故後24時間後実施	操作現場が高線量下で操作不可の場合がある。
水素濃度制御	電気式水素燃焼装置	水素濃度低減(短期)	炉心損傷検知前に実施	可能
	静的触媒式水素再結合装置	水素濃度低減(長期)	—(受動的な安全設備)	—(運転操作なし)
電源の確保	外部電源の回復	交流電源の復旧	所内電源及び外部電源喪失判断後実施	操作現場が高線量下で操作不可の場合がある。
	大容量空冷式発電機			可能

第3.1.3.1-43表 物理化学現象と関連する緩和手段(1/2)

物理化学現象	関連する緩和手段	備考
炉心損傷	—	—
蒸気発生器伝熱管破損	—	—
インターフェイスシステム LOCA	—	—
格納容器先行破損	格納容器隔離	格納容器隔離に失敗した場合、格納容器先行破損に至らない。
配管クリープ破損	1次系強制減圧	1次系強制減圧により配管クリープ破損発生を防止する。
温度誘因蒸気発生器 伝熱管破損	1次系強制減圧	1次系強制減圧によりTI-SGTR発生を防止する。
原子炉容器内水蒸気爆発	1次系強制減圧	配管クリープ破損又は1次系強制減圧により原子炉容器内水蒸気爆発の発生可能性が増大する。
水素燃焼	炉心への注水	過熱炉心への注水により水素が追加発生する。
	水素濃度制御	電気式水素燃焼装置により、水素燃焼による格納容器破損を防止する。
		静的触媒式水素再結合装置により、水素燃焼による格納容器破損を防止する。
	格納容器内注水(原子炉下部キャビティ水張り)	格納容器内注水(原子炉下部キャビティ水張り)により、原子炉下部キャビティ内熔融炉心冷却による追加水素発生を抑制する。
	格納容器内自然対流冷却(原子炉補機冷却水通水、海水通水)	格納容器内自然対流冷却による原子炉格納容器の減圧に伴い、水素燃焼の発生可能性が増大する。
原子炉容器破損	炉心への注水	炉心への注水により原子炉容器破損を防止する。但し、本評価では炉心損傷後の再循環運転に期待しないため、原子炉容器破損防止は考慮しない。
溶融物分散放出	1次系強制減圧	1次系強制減圧により溶融物分散放出の発生を防止する。
原子炉下部キャビティ内水量	炉心への注水	炉心への注水により、原子炉容器破損時の原子炉下部キャビティ水量が増大する可能性がある。
原子炉容器外水蒸気爆発	1次系強制減圧	1次系強制減圧によって熔融炉心が重力落下することで水蒸気爆発の発生可能性が増大する。
	格納容器内注水(原子炉下部キャビティ水張り)	原子炉下部キャビティに水がたまる場合、原子炉容器外水蒸気爆発の発生可能性が増大する。

第3.1.3.1-43表 物理化学現象と関連する緩和手段(2/2)

物理化学現象	関連する緩和手段	備考
格納容器雰囲気直接加熱	1次系強制減圧	1次系強制減圧により、熔融炉心を重力落下させることで格納容器雰囲気直接加熱の発生を防止する。
	格納容器内注水(原子炉下部キャビティ水張り)	原子炉下部キャビティに水がたまる場合、格納容器雰囲気直接加熱の発生可能性が低減する。
格納容器直接接触	1次系強制減圧	1次系強制減圧により、熔融炉心を重力落下させることで格納容器直接接触の発生を防止する。
熔融炉心冷却	1次系強制減圧	1次系強制減圧により、熔融炉心を重力落下させることで熔融炉心の冷却失敗可能性が増大する。
	格納容器内注水(原子炉下部キャビティ水張り)	格納容器内注水(原子炉下部キャビティ水張り)により原子炉下部キャビティ内水量が増大し、熔融炉心冷却を促進する。
格納容器過圧破損	格納容器内注水(原子炉下部キャビティ水張り、格納容器内液相部への蓄熱)	格納容器内注水により格納容器過圧破損を防止する。
	格納容器内自然対流冷却(原子炉補機冷却水通水、海水通水)	格納容器内自然対流冷却により格納容器過圧破損を防止する。
格納容器過温破損	格納容器内注水(原子炉下部キャビティ水張り、格納容器内液相部への蓄熱)	格納容器内注水により格納容器過温破損を防止する。
	格納容器内自然対流冷却(原子炉補機冷却水通水、海水通水)	格納容器内自然対流冷却により格納容器過温破損を防止する。
ベースマツト熔融貫通	1次系強制減圧	1次系強制減圧により、熔融炉心を重力落下させることで熔融炉心の冷却ができず、ベースマツト熔融貫通の可能性が増大する。
	格納容器内注水(原子炉下部キャビティ水張り)	格納容器内注水により原子炉下部キャビティ内水量が増大し、熔融炉心の冷却が促進されることで、ベースマツト熔融貫通を抑制する。

第3.1.3.1-44表 ヘディングの選定及び定義(1/2)

No.	ヘディング	記号	ヘディングの定義	
原子炉容器破損前 (T1)	1	バイパス	BP	格納容器バイパス(SGTR、インターフェイスシステムLOCA)の場合、失敗とする。
	2	CV隔離	CI	事故後の格納容器隔離が正常に実施されなかった場合、失敗とする。
	3	先行破損	PF	格納容器先行破損の場合、失敗とする。
	4	1次系強制減圧	FD	炉心損傷後、加圧器逃がし弁(制御用空気系及び窒素ポンベ(加圧器逃がし弁用)使用)による1次系強制減圧に失敗した場合、失敗とする。
	5	配管クリープ破損	HCF	配管クリープ破損が発生せず1次系が高圧である場合、失敗とする。
	6	TI-SGTR	ITR	TI-SGTRが発生した場合、失敗とする。
	7	炉心への注水	LR	過熱炉心に注水したときの水素生成量増大の観点から、炉心損傷後に高圧注入又は低圧注入が継続していない場合、失敗とする。
	8	炉内水蒸気爆発	ISX	原子炉容器内水蒸気爆発によって原子炉格納容器の破損が生じた場合、失敗とする。
	9	イグナイタ	IG	電気式水素燃焼装置(イグナイタ)の起動に失敗した場合、失敗とする。
	10	水素燃焼	HP1	原子炉容器破損前に、原子炉格納容器内において水素燃焼が発生し、格納容器破損に至った場合、失敗とする。
原子炉容器破損直後 (T2)	11	溶融物分散放出	RPV	原子炉容器破損の時点で1次系圧力が2.0MPa[gage]未満であった場合、失敗(溶融炉心が重力落下する)とする。
	12	キャビティ内水量	DC	原子炉容器破損の時点で、原子炉下部キャビティに十分に水がたまっておらず溶融炉心が冠水しない場合、失敗とする。
	13	CV内注水(キャビティ水張り)	CF	格納容器スプレイ(中央制御室における手動起動)及び常設電動注入ポンプによる代替格納容器スプレイ(水源補給前)に失敗した場合、失敗とする。
	14	炉外水蒸気爆発	ESX	原子炉容器破損直後に、原子炉容器外水蒸気爆発による格納容器破損が生じた場合、失敗とする。
	15	CV雰囲気直接加熱	DCH	原子炉容器破損直後に、格納容器雰囲気直接加熱による格納容器破損が生じた場合、失敗とする。
	16	CV直接接触	MA	原子炉容器破損直後に、格納容器直接接触による格納容器破損が生じた場合、失敗とする。
	17	水素燃焼	HP2	原子炉容器破損直後に、原子炉格納容器内において水素燃焼が発生し、格納容器破損に至った場合、失敗とする。

第3.1.3.1-44表 ヘディングの選定及び定義(2/2)

No.	ヘディング	記号	ヘディングの定義	
原子炉容器破損後長期 (T3)	18	CV内自然対流冷却 (CCW通水)	NCC1	格納容器再循環ユニット(原子炉補機冷却水通水)による格納容器内自然対流冷却により原子炉格納容器の除熱が行えない場合、失敗とする。
	19	CV内注水(液相蓄熱)	HSL	常設電動注入ポンプによる代替格納容器スプレイ(水源補給後)に失敗した場合、失敗とする。
	20	CV内自然対流冷却 (海水通水)	NCC2	格納容器再循環ユニット(海水通水)による格納容器内自然対流冷却により原子炉格納容器の除熱が行えない場合、失敗とする。
	21	デブリ冷却	EVC	溶融炉心の冷却に失敗し、MCCIが継続する場合、失敗とする。
	22	水素燃焼	HP3	原子炉容器破損後長期に、原子炉格納容器内において水素燃焼が発生し、格納容器破損に至った場合、失敗とする。
	23	CV過圧破損	OVP	原子炉格納容器圧力が上昇し、原子炉格納容器が格納容器過圧破損に至る場合、失敗とする。
	24	CV過温破損	OT	原子炉格納容器内温度が上昇し、原子炉格納容器が格納容器過温破損する場合、失敗とする。
	25	ベースマット溶融貫通	BM	溶融炉心の冷却に失敗し、ベースマットが溶融貫通に至る場合、失敗とする。

第3.1.3.1-45表 ヘディングの従属性

ヘディング (影響を与える側)	バイパス (BP)	CV隔離 (CI)	先行破損 (PF)	1次系強制減圧 (FD)	配管クリーブ破損 (HCF)	TL-SGTR (ITR)	炉心への注水 (LR)	炉内水蒸気爆発 (ISX)	イグナイタ (IG)	水素燃焼 (HP1)	溶融物分散放出 (RPV)	キャピティ内水量 (DC)	CV内注水 (キャピティ水張り) (CF)	炉外水蒸気爆発 (ESX)	CV 雰 囲 気 直 接 加 熱 (DCH)	CV直接接触 (MA)	水素燃焼 (HP2)	CV内自然対流冷却 (CCW 通水) (NCC1)	CV内注水 (液相蓄熱) (HSL)	CV内自然対流冷却 (海水 通水) (NCC2)	デブリ冷却 (EVC)	水素燃焼 (HP3)	CV過圧破損 (OVP)	CV過温破損 (OT)	ベースマット 溶融貫通 (BM)	備考		
ヘディング (影響を受ける側)																												
バイパス (BP)																											—	
CV隔離 (CI)	×																										—	
先行破損 (PF)	×	×																									—	
1次系強制減圧 (FD)	×	×	×																								—	
配管クリーブ破損 (HCF)	×	×	×		●																						1次系強制減圧 (FD) 失敗時に発生可能性有。	
TL-SGTR (ITR)	×	×	×		●	●																					1次系強制減圧 (FD) 失敗時、配管クリーブ破損 (HCF) 失敗時に発生可能性有。	
炉心への注水 (LR)	×	×	×		○	○	×																				中高圧シーケンス (S**, T**) では、1次系強制減圧 (FD) 成功時、配管クリーブ破損 (HCF) 成功時に炉心への注水可能性有。	
炉内水蒸気爆発 (ISX)	×	×	×		◎	◎	×																				中高圧シーケンス (S**, T**) では、1次系強制減圧 (FD)、配管クリーブ破損 (HCF) に従属。	
イグナイタ (IG)	×	×	×				×																				—	
水素燃焼 (HP1)	×	×	×				◎	×	●																		炉心への注水 (LR) に従属 (ジルコニウム-水反応による水素発生)。イグナイタ (IG) 失敗時に発生可能性有。	
溶融物分散放出 (RPV)	×	×	×		◎	◎	×	×	×																		中高圧シーケンス (S**, T**) では、1次系強制減圧 (FD)、配管クリーブ破損 (HCF) に従属。	
キャピティ内水量 (DC)	×	×	×				◎	×	×																		炉心への注水 (LR) に従属。	
CV内注水 (キャピティ水張り) (CF)	×	×	×				×	×	×			●															キャピティ内水量 (DC) 失敗 (キャピティ水少量) 時に、操作を実施。	
炉外水蒸気爆発 (ESX)	×	×	×				×	◎	◎	◎																	溶融物分散放出 (RPV)、キャピティ内水量 (DC)、CV内注水 (キャピティ水張り) (CF) に従属。	
CV 雰 囲 気 直 接 加 熱 (DCH)	×	×	×				×	◎	◎																		溶融物分散放出 (RPV) 成功 (分散放出) 時に発生可能性有。キャピティ内水量 (DC) に従属。	
CV直接接触 (MA)	×	×	×				×	◎	◎																		溶融物分散放出 (RPV) 成功 (分散放出) 時に発生可能性有。	
水素燃焼 (HP2)	×	×	×				◎	×	●	*1																	炉心への注水 (LR) に従属 (ジルコニウム-水反応による水素発生)。イグナイタ (IG) 失敗時に発生可能性有。過去の水素燃焼の有無に従属。	
CV内自然対流冷却 (CCW 通水) (NCC1)	×	×	×				×	×	×			○	○	×	×	×											キャピティ内水量 (DC) 成功 (キャピティ水多量) 時又はCV内注水 (キャピティ水張り) (CF) 成功時に操作を実施。	
CV内注水 (液相蓄熱) (HSL)	×	×	×				×	×	×			◎	○	×	×	×	●										キャピティ内水量 (DC) 失敗 (キャピティ水少量) 時及びCV内注水 (キャピティ水張り) (CF) 成功時、キャピティ内水量 (DC) 成功 (キャピティ水多量) 時に操作を実施。CV内自然対流冷却 (CCW 通水) (NCC1) 失敗時に操作を実施。	
CV内自然対流冷却 (海水 通水) (NCC2)	×	×	×				×	×	×																		CV内注水 (液相蓄熱) (HSL) に従属。	
デブリ冷却 (EVC)	×	×	×				×	◎	◎	◎	×	×	×	×	×	×											溶融物分散放出 (RPV)、キャピティ内水量 (DC)、CV内注水 (キャピティ水張り) (CF) に従属。	
水素燃焼 (HP3)	×	×	×				◎	×	●	*1				◎	◎	◎	◎	◎	◎	◎							炉心への注水 (LR) に従属 (ジルコニウム-水反応による水素発生)。イグナイタ (IG) 失敗時に発生可能性有。過去の水素燃焼の有無、CV内注水 (キャピティ水張り) (CF)、CV内自然対流冷却 (CCW 通水) (NCC1)、CV内自然対流冷却 (海水 通水) (NCC2)、デブリ冷却 (EVC) に従属。	
CV過圧破損 (OVP)	×	×	×				×	◎	◎	◎	◎	◎	◎	◎	◎	◎	◎	◎	◎	◎								溶融物分散放出 (RPV)、CV内注水 (キャピティ水張り) (CF)、デブリ冷却 (EVC) に従属。CV内自然対流冷却 (CCW 通水) (NCC1)、CV内自然対流冷却 (海水 通水) (NCC2) 失敗時に発生可能性有。
CV過温破損 (OT)	×	×	×				×	◎	◎	◎	◎	◎	◎	◎	◎	◎	◎	◎	◎	◎								溶融物分散放出 (RPV)、CV内注水 (キャピティ水張り) (CF)、Cデブリ冷却 (EVC) に従属に従属。デブリ冷却 (EVC) 失敗時に発生可能性有。
ベースマット 溶融貫通 (BM)	×	×	×				×	◎	◎	◎	◎	◎	◎	◎	◎	◎	◎	◎	◎	◎								溶融物分散放出 (RPV)、CV内注水 (キャピティ水張り) (CF) に従属。CV内自然対流冷却 (CCW 通水) (NCC1)、CV内自然対流冷却 (海水 通水) (NCC2) 失敗時に発生可能性有。

○：影響を与える側が成功した場合に影響を受ける側が従属
 ◎：影響を与える側が成功・失敗によらず影響を受ける側が従属
 ●：影響を与える側が失敗した場合に影響を受ける側が従属
 ×：影響を与える側が失敗した場合に格納容器機能喪失
 *1：過去に水素燃焼が発生したがCV破損に至らなかった場合、従属

第3.1.3.1-46表 事故進展解析の対象とした事故シーケンス

No.	PDS	PDSごとに選定した 事故シーケンス	緩和操作
1	AED	大破断LOCA + ECCS注入失敗 + CV スプレイ注入失敗	なし
2	AED+AM		常設電動注入ポンプ CV内自然対流冷却(海水通水)
3	AEW	大破断LOCA + ECCS再循環失敗 + CVスプレイ再循環失敗	なし
4	AEW+AM		CV内自然対流冷却(CCW通水)
—	AEI	大破断LOCA + ECCS注入失敗	—
5	SED	小破断LOCA + ECCS注入失敗 + CV スプレイ注入失敗	なし
6	SED+AM		1次系強制減圧 常設電動注入ポンプ CV内自然対流冷却(海水通水)
7	SEW	小破断LOCA + ECCS注入失敗 + CV スプレイ再循環失敗	なし
8	SEW+AM		1次系強制減圧 CVスプレイポンプ(手動) CV内自然対流冷却(CCW通水)
—	SEI	小破断LOCA + ECCS注入失敗	—
9	SLW	小破断LOCA + ECCS再循環失敗 + CVスプレイ再循環失敗	なし
10	SLW+AM		1次系強制減圧 CV内自然対流冷却(CCW通水)
11	SLI	小破断LOCA + ECCS再循環失敗	なし
12	TED	全交流動力電源喪失 + 補助給水系作 動失敗	なし
13	TED+AM		1次系強制減圧 常設電動注入ポンプ CV内自然対流冷却(海水通水)
14	TEW	全給水喪失 + CVスプレイ再循環失敗	なし
15	TEW+AM		1次系強制減圧 CVスプレイポンプ(手動) CV内自然対流冷却(CCW通水)
—	TEI	全給水喪失	—

注) ハッチング箇所のAEI、SEI、TEIについては、本評価では炉心損傷後の格納容器スプレイ再循環に期待しておらず、それぞれAEW、SEW、TEWと原子炉格納容器内雰囲気条件が類似することになるため、これらについては事故進展解析を実施していない。

第3.1.3.1-47表 事故進展解析の基本解析条件

項目	条件	備考
燃料(UO ₂)重量	1.02×10 ⁵ kg	—
被覆管(ジルカロイ)重量	2.45×10 ⁴ kg	—
炉心崩壊熱	炉心平均評価用	日本原子力学会推奨の崩壊熱曲線*1
炉心熱出力	3,411×1.02 MWt	102%出力運転
1次冷却材圧力	15.41+0.21MPa[gage]	設計値+計測誤差
1次冷却材平均温度	307.1+2.2 °C	設計値+計測誤差
ループ全流量	60.1×10 ⁶ kg/h	100%T.D.F.ベース
蒸気発生器伝熱管施栓率	10%	—
原子炉格納容器区画室分割	4分割	—
原子炉格納容器区画全自由体積	72,900 m ³	標準値*2
原子炉格納容器初期圧力	9.8 kPa[gage]	標準値*2
原子炉格納容器初期温度	49°C	標準値*2
原子炉格納容器ヒートシンク温度	49°C	標準値*2
蓄圧タンク作動基数	4基	—
蓄圧タンク保持圧力	4.04 MPa[gage]	最小値
蓄圧タンク保有水量	26.9 m ³ /基	最小値

*1:「PWRの安全解析用崩壊熱について」MHI-NES-1010改4(平成25年7月)

*2: 評価項目となるパラメータに対し有意な影響を及ぼさないことを踏まえて設定した条件

第3.1.3.1-48表 事故進展解析の解析条件

PDS	起回事象	高圧注入	低圧注入	蓄圧注入	格納容器スプレイ注入	高圧再循環	低圧再循環	格納容器スプレイ再循環	補助給水
AED	高温側配管 完全両端破断	不作動	不作動	4基	不作動	不作動	不作動	不作動	作動
AED+緩和策									
AEW	高温側配管 完全両端破断	2系統	2系統	4基	2系統	不作動	不作動	不作動	作動
AEW+緩和策									
AEI	高温側配管 完全両端破断	不作動	不作動	4基	2系統	不作動	不作動	2系統	作動
SED	高温側配管 2inch 破断	不作動	不作動	4基	不作動	不作動	不作動	不作動	作動
SED+緩和策									
SEW	高温側配管 2inch 破断	不作動	不作動	4基	2系統	不作動	不作動	不作動	作動
SEW+緩和策									
SEI	高温側配管 2inch 破断	不作動	不作動	4基	2系統	不作動	不作動	2系統	作動
SLW	高温側配管 2inch 破断	2系統	2系統	4基	2系統	不作動	不作動	不作動	作動
SLW+緩和策									
SLI	高温側配管 2inch 破断	2系統	2系統	4基	2系統	不作動	不作動	2系統	作動
TED	全交流動力電源喪失	不作動	不作動	4基	不作動	不作動	不作動	不作動	不作動
TED+緩和策									
TEW	全給水喪失	不作動	不作動	4基	2系統	不作動	不作動	不作動	不作動
TEW+緩和策									
TEI	全給水喪失	不作動	不作動	4基	2系統	不作動	不作動	2系統	不作動

注1) 緩和操作なしの解析条件を記載。

注2) ハッチング箇所のAEI、SEI、TEIについては、本評価では炉心損傷後の格納容器スプレイ再循環に期待しておらず、それぞれAEW、SEW、TEWと原子炉格納容器内雰囲気条件が類似することになるため、これらについては事故進展解析を実施していない。

第3.1.3.1-49表 事故進展解析結果(1/2)

主要事象	AED	AED+緩和策	AEW	AEW+緩和策	SED	SED+緩和策	SEW	SEW+緩和策
原子炉トリップ	0.0秒	0.0秒	0.5秒	0.5秒	0.0秒	0.0秒	2.8分	2.8分
補助給水系作動	1.0分	1.0分	1.0分	1.0分	1.0分	1.0分	4.1分	4.1分
充てん系作動	—	—	—	—	—	—	—	—
高压注入系作動	—	—	0.5秒	0.5秒	—	—	—	—
低压注入系作動	—	—	13秒	13秒	—	—	—	—
蓄圧注入作動	11秒	11秒	11秒	11秒	1.5時間	1.5時間	1.6時間	1.6時間
蓄圧注入終了	1.0分	1.0分	1.0分	1.0分	3.4時間	6.2時間	3.6時間	6.3時間
ラプチャーディスク破損	—	—	—	—	—	1.6時間	—	1.7時間
格納容器スプレイ作動*1	—	52分	6.6秒	6.6秒	—	1.9時間	3.0時間	1.5時間
再循環切替	—	—	—	—	—	—	—	—
炉心露出	5.6分	5.6分	26分	26分	53分	53分	56分	56分
被覆管破損	13分	14分	37分	37分	1.2時間	1.2時間	1.2時間	1.2時間
炉心溶融開始	22分	22分	47分	47分	1.4時間	1.4時間	1.5時間	1.5時間
下部ヘッドへ溶融炉心移動開始	59分	58分	1.5時間	1.5時間	2.3時間	6.6時間	2.4時間	6.7時間
原子炉容器破損	1.4時間	1.4時間	2.2時間	2.2時間	3.4時間	8.5時間	3.6時間	8.6時間
原子炉格納容器最高使用圧力到達	4.6時間	4.5時間	10時間	10時間	5.4時間	15時間	14時間	14時間
原子炉格納容器最高使用圧力の2倍(2Pd)到達*2	20時間	—	22時間	—	26時間	—	27時間	—
原子炉格納容器内温度200℃到達*3	25時間	—	—	—	34時間	—	—	—

*1:代替格納容器スプレイを考慮した解析ケースでは、代替格納容器スプレイ作動時刻(炉心溶融開始+30分)を示す。

*2:原子炉格納容器圧力2Pd到達時間を格納容器過圧破損時間とする。

*3:原子炉格納容器内温度200℃到達時間を格納容器過温破損時間とする。

第3.1.3.1-49表 事故進展解析結果(2/2)

主要事象	SLW	SLW+緩和策	SLI	TED	TED+緩和策	TEW	TEW+緩和策
原子炉トリップ	2.8分	2.8分	2.8分	0.0秒	0.0秒	50秒	50秒
補助給水系作動	4.1分	4.1分	4.1分	—	—	—	—
充てん系作動	—	—	—	—	—	—	—
高圧注入系作動	3.1分	3.1分	3.1分	—	—	—	—
低圧注入系作動	—	—	—	—	—	—	—
蓄圧注入作動	1.6時間	1.6時間	1.6時間	4.2時間	3.6時間	2.6時間	2.2時間
蓄圧注入終了	9.1時間	7.4時間	9.1時間	4.2時間	6.8時間	2.6時間	4.4時間
ラプチャーディスク破損	—	6.5時間	—	1.8時間	1.7時間	34分	34分
格納容器スプレイ作動*1	2.5時間	2.5時間	2.5時間	—	3.6時間	2.5時間	1.6時間
再循環切替	—	—	2.8時間	—	—	—	—
炉心露出	4.9時間	4.9時間	4.9時間	2.2時間	2.3時間	1.1時間	1.1時間
被覆管破損	5.6時間	5.6時間	5.6時間	2.6時間	2.6時間	1.3時間	1.3時間
炉心溶融開始	6.3時間	6.3時間	6.3時間	3.1時間	3.1時間	1.6時間	1.6時間
下部ヘッドへの溶融炉心移動開始	7.8時間	8.0時間	7.8時間	4.2時間	5.5時間	2.5時間	3.2時間
原子炉容器破損	9.1時間	9.6時間	9.1時間	4.2時間	6.7時間	2.5時間	4.3時間
原子炉格納容器最高使用圧力到達	12時間	13時間	—	8.8時間	17時間	15時間	14時間
原子炉格納容器最高使用圧力の2倍(2Pd)到達*2	24時間	—	—	36時間	—	28時間	—
原子炉格納容器内温度200℃到達*3	—	—	—	31時間	—	—	—

*1:代替格納容器スプレイを考慮した解析ケースでは、代替格納容器スプレイ作動時刻(炉心溶融開始+30分)を示す。

*2:原子炉格納容器圧力2Pd到達時間を格納容器過圧破損時間とする。

*3:原子炉格納容器内温度200℃到達時間を格納容器過温破損時間とする。

第3.1.3.1-50表 事故進展解析結果(シビアアクシデント時の格納容器負荷)

PDS	原子炉容器破損前		原子炉格納容器破損前			原子炉容器破損前			原子炉容器破損直後(30分)			原子炉容器破損後長期 ^{*1}		
	1次系圧力 (MPa[gage])	原子炉下部キャビティ内水量(t)	原子炉格納容器内温度(°C)	原子炉格納容器圧力(MPa[gage])	ベースマッット侵食深さ(mm)	水素濃度(vol%) (ウエット条件)	水蒸気濃度(vol%)	水素濃度(vol%) (ウエット条件) Zr-水反応割合75% ^{*2}	水素濃度(vol%) (ウエット条件)	水蒸気濃度(vol%)	水素濃度(vol%) (ウエット条件) Zr-水反応割合75% ^{*2}	水素濃度(vol%) (ウエット条件)	水蒸気濃度(vol%)	水素濃度(vol%) (ウエット条件) Zr-水反応割合75% ^{*2}
AED	0.2	32.6	192.8	0.78	1.7	2.6	53.6	5.7	2.1	63.9	4.4	5.7	76.0	<u>5.7</u>
AED+緩和策	0.2	67.9	—	—	—	2.4	54.9	5.5	2.0	64.3	4.4	3.6	38.2	7.5
AEW	0.1	341.8	169.3	0.78	0.0	4.1	27.7	8.7	3.3	44.9	6.7	1.1	81.5	2.3
AEW+緩和策	0.1	341.8	—	—	—	4.1	28.0	8.6	3.3	44.9	6.7	2.8	53.8	5.7
SED	2.4	1.4	192.0	0.78	1.7	3.7	52.9	5.6	2.9	64.7	4.3	5.8	75.9	<u>5.8</u>
SED+緩和策	0.2	323.1	—	—	—	5.3	51.7	5.7	4.1	64.2	4.3	6.0	47.0	6.3
SEW	2.4	340.7	168.9	0.78	0.0	7.0	10.8	10.5	7.4	40.6	<u>7.4</u>	2.4	80.7	<u>2.4</u>
SEW+緩和策	0.2	337.9	—	—	—	6.4	44.8	6.5	5.2	56.7	<u>5.2</u>	5.7	52.4	<u>5.7</u>
SLW	1.2	339.0	168.5	0.78	0.0	4.7	54.1	5.4	4.9	60.0	<u>4.9</u>	2.4	80.7	<u>2.4</u>
SLW+緩和策	0.2	338.8	—	—	—	4.7	52.1	5.8	4.0	60.3	4.8	4.7	53.3	5.6
SLI	1.2	344.8	—	—	—	9.5	9.2	10.7	11.0	10.8	<u>11.0</u>	11.5	6.9	<u>11.5</u>
TED	17.0	1.0	200.0	0.71	1.4	4.6	53.0	6.2	4.8	52.0	5.7	5.6	74.0	<u>5.6</u>
TED+緩和策	1.8	323.5	—	—	—	4.5	53.6	5.6	4.8	62.4	<u>4.8</u>	7.1	44.9	<u>7.1</u>
TEW	15.7	1.0	171.4	0.78	0.0	4.6	58.2	5.8	9.1	11.7	10.5	2.0	80.7	2.3
TEW+緩和策	1.9	342.4	—	—	—	6.2	34.5	7.8	7.2	41.4	<u>7.2</u>	6.0	51.9	<u>6.0</u>

*1: AED、AEW、SED、SEW、SLW、TED及びTEWは原子炉格納容器破損時点の値。AED+AM、AEW+AM、SED+AM、SEW+AM、SLI、TED+AM及びTEW+AMは原子炉格納容器が破損しないため解析終了時点の値。

*2: 発生する水素量を補正するに当たっては、炉外での水素生成に当たるMCCIによる水素発生量も含む。但し、発生水素量の合計が全炉心ジルコニウム量の75%を上回る場合は補正を行っていない。

第3.1.3.1-51表 事故進展解析結果のパラメータが確率評価に与える影響

パラメータ		影響するヘディング	確率評価に与える影響
原子炉容器破損前	1次系圧力	溶融物分散放出 (RPV)	原子炉容器破損前の1次系圧力により、原子炉容器破損直後の溶融物分散放出 (RPV) の分岐確率を設定しており、溶融物分散放出 (RPV) の成功、失敗によって、CV雰囲気直接加熱 (DCH)、CV直接接触 (MA) 等による格納容器破損の可能性の有無が変わる。
	原子炉下部キャビティ水量	キャビティ内水量 (DC)	キャビティ内水量 (DC) の成功、失敗により炉外水蒸気爆発 (ESX) による格納容器破損の可能性の有無が変わる。また、原子炉下部キャビティ内の溶融炉心が冷却される効果及び分散する溶融炉心が冷却される効果を想定するためキャビティ内水量 (DC) の成功、失敗によりデブリ冷却 (EVC) の成功の可能性及びCV雰囲気直接加熱 (DCH) による格納容器破損等の確率が変わる。
原子炉格納容器破損前	原子炉格納容器内温度	CV過圧破損 (OVP) CV過温破損 (OT)	格納容器破損直前は「原子炉格納容器圧力が最高使用圧力の2倍に到達又は原子炉格納容器内温度が200℃到達」としている。原子炉格納容器破損直前の原子炉格納容器圧力、原子炉格納容器内温度、ベースマツト侵食深さを参照することで、CV過圧破損 (OVP)、CV過温破損 (OT) の分岐確率を変える。
	原子炉格納容器圧力		
	ベースマツト侵食深さ		
原子炉容器破損前/ 原子炉容器破損直後(30分)/ 原子炉容器破損後長期	水素濃度	水素燃焼 (HP1、HP2及びHP3)	各時期の水素濃度、水蒸気濃度を参照することで、各時期の水素燃焼 (HP1、HP2及びHP3) の分岐確率を設定する。炉心への注水 (LR) に成功した場合には、炉心への注水によるジルコニウム-水反応の促進を想定しジルコニウム-水反応割合75%の水素濃度を参照して分岐確率を設定する。
	水蒸気濃度		
	水素濃度 (ジルコニウム- 水反応割合75%)		

第3.1.3.1-52表 各ヘディングにおける分岐確率の設定の考え方(1/2)

No.	ヘディング	記号	ヘディングにおける分岐確率の設定の考え方	分類
1	バイパス	BP	PDSが格納容器バイパスの場合失敗	レベル1PRA結果
2	CV隔離	CI	システム信頼性解析により格納容器隔離に失敗する確率を算出	システム信頼性解析
3	先行破損	PF	PDSが格納容器先行破損の場合失敗	レベル1PRA結果
4	1次系強制減圧	FD	システム信頼性解析により加圧器逃がし弁(制御用空気系及び窒素ポンペ(加圧器逃がし弁用)使用)による1次系強制減圧に失敗する確率を算出	システム信頼性解析
5	配管クリープ破損	HCF	NUREGレポートを基に設定	過去の知見(文献) 工学的判断
6	TI-SGTR	ITR	TI-SGTRに至る可能性がある事故シーケンスに対し、NUREGレポート等を基に事故進展イベントツリー(APET;Accident Progression Event Tree)評価により設定	レベル1PRA結果 APET評価 過去の知見(文献) 工学的判断
7	炉心への注水	LR	炉心損傷に至る事故シーケンスのうち、炉心損傷後も炉心に注水される事故シーケンスの割合から設定	レベル1PRA結果 工学的判断
8	炉内水蒸気爆発	ISX	米国での専門家の評価(NUREGレポート等)を基に設定	過去の知見(文献) 工学的判断
9	イグナイタ	IG	システム信頼性解析により電気式水素燃焼装置(イグナイタ)の作動に失敗する確率を算出	システム信頼性解析
10	水素燃焼	HP1	事故進展解析結果の水素濃度、水蒸気濃度*から水素燃焼及び水素燃焼による格納容器破損の可能性を判定して設定	事故進展解析 過去の知見(文献) 工学的判断
11	溶融物分散放出	RPV	事故進展解析の原子炉容器破損前の1次系圧力から溶融物分散放出の可能性を判定して設定	事故進展解析 過去の知見(文献) 工学的判断
12	キャビティ内水量	DC	事故進展解析の原子炉容器破損前のキャビティ内水量から設定	事故進展解析 工学的判断

*:水素が着火するタイミングについては不確かさがあることから、第3.1.3.1-50表に示す原子炉容器破損前の水素濃度、水蒸気濃度を代表的に用いて水素燃焼及び水素燃焼による格納容器破損の分岐確率を設定する。

第3.1.3.1-52表 各ヘディングにおける分岐確率の設定の考え方(2/2)

No.	ヘディング	記号	ヘディングにおける分岐確率の設定の考え方	分類
13	CV内注水(キャビティ水張り)	CF	システム信頼性解析により格納容器スプレイ(中央制御室における手動起動)及び常設電動注入ポンプによる代替格納容器スプレイ(水源補給前)に失敗する確率を算出	システム信頼性解析 工学的判断
14	炉外水蒸気爆発	ESX	分解イベントツリー(DET;Decomposition Event Tree)評価により炉外水蒸気爆発による格納容器破損の確率を設定	DET評価 過去の知見(文献) 工学的判断
15	CV雰囲気直接加熱	DCH	DET評価により格納容器雰囲気直接加熱による格納容器破損の確率を設定	DET評価 過去の知見(文献) 工学的判断
16	CV直接接触	MA	BWR MarkI特有の問題として捉えられていることを踏まえ、工学的判断で設定	過去の知見(文献) 工学的判断
17	水素燃焼	HP2	事故進展解析結果の水素濃度、水蒸気濃度*から水素燃焼及び水素燃焼による格納容器破損の可能性を判定して設定	事故進展解析 過去の知見(文献) 工学的判断
18	CV内自然対流冷却(CCW通水)	NCC1	システム信頼性解析により格納容器内自然対流冷却(原子炉補機冷却水通水)に失敗する確率を算出	システム信頼性解析 工学的判断
19	CV内注水(液相蓄熱)	HSL	システム信頼性解析により常設電動注入ポンプによる代替格納容器スプレイ(水源補給後)に失敗する確率を算出	システム信頼性解析 工学的判断
20	CV内自然対流冷却(海水通水)	NCC2	システム信頼性解析により格納容器内自然対流冷却(海水通水)に失敗する確率を算出	システム信頼性解析 工学的判断
21	デブリ冷却	EVC	DET評価により溶融炉心冷却に失敗する確率を設定	DET評価 過去の知見(文献) 工学的判断
22	水素燃焼	HP3	事故進展解析結果の水素濃度、水蒸気濃度*から水素燃焼及び水素燃焼による格納容器破損の可能性を判定して設定	事故進展解析 過去の知見(文献) 工学的判断
23	CV過圧破損	OVP	事故進展解析結果の熱水力挙動及び格納容器過圧破損の生じやすさに関して溶融炉心分散、キャビティ冠水の条件を考慮して設定	事故進展解析 工学的判断
24	CV過温破損	OT	事故進展解析結果の熱水力挙動及び格納容器過温破損の生じやすさに関して溶融炉心分散、キャビティ冠水の条件を考慮して設定	事故進展解析 工学的判断
25	ベースマツト溶融貫通	BM	事故進展解析結果の熱水力挙動、溶融炉心分散及び溶融炉心冷却の条件を考慮して設定	事故進展解析 工学的判断

*:水素が着火するタイミングについては不確かさがあることから、第3.1.3.1-50表に示す原子炉容器破損直後又は原子炉容器破損後長期の水素濃度、水蒸気濃度を代表的に用いて水素燃焼及び水素燃焼による格納容器破損の分岐確率を設定する。

第3.1.3.1-53表 各ヘディングにおける分岐確率の不確実さの分布設定の考え方

(1/2)

No.	ヘディング	記号	ヘディングにおける分岐確率の不確実さの分布設定の考え方	備考
1	バイパス	BP	PDSにより分岐の成否が決まるため、設定不要である。	固定値
2	CV隔離	CI	システム信頼性解析に従う。	システム信頼性解析
3	先行破損	PF	PDSにより分岐の成否が決まるため、設定不要である。	固定値
4	1次系強制減圧	FD	システム信頼性解析に従う。	システム信頼性解析
5	配管クリーブ破損	HCF	文献を参考に設定する。	連続分布
6	TI-SGTR	ITR	APETのヘディングの不確実さ分布を設定し、APET評価値の不確実さ分布を算出して設定する。	APET評価
7	炉心への注水	LR	炉心損傷後も炉心に注水される事故シーケンスの割合の不確実さ分布を算出して設定する。	システム信頼性解析
8	炉内水蒸気爆発	ISX	1次系が低圧の条件については文献を参考に設定する。1次系が高圧の条件については工学的判断より固定値を設定する。	対数正規分布 固定値
9	イグナイタ	IG	システム信頼性解析に従う。	システム信頼性解析
10	水素燃焼	HP1	事故進展解析結果と文献を参考に設定する。	離散分布
11	溶融物分散放出	RPV	事故進展解析結果、プラントパラメータ、文献を参考に設定する。 1次系強制冷却(FD)成功の場合は2.0MPa[gage]未満の場合、固定値を設定する。	離散分布 固定値
12	キャビティ内水量	DC	PDSにより分岐の成否が決まるため、設定不要である。	固定値
13	CV内注水(キャビティ水張り)	CF	システム信頼性解析に従う。	システム信頼性解析
14	炉外水蒸気爆発	ESX	DET評価値の不確実さ解析を実施して設定する。 DET評価値を参考に設定している条件については工学的判断より固定値を設定する。	DET評価 固定値
15	CV雰囲気直接加熱	DCH	DET評価値の不確実さ解析を実施して設定する。 DET評価値を参考に設定している条件については工学的判断より固定値を設定する。	DET評価 固定値
16	CV直接接触	MA	工学的判断より固定値を設定する。	固定値
17	水素燃焼	HP2	HP1と同じ。過去の水素燃焼ありの条件については工学的判断より固定値を設定する。	離散分布 固定値
18	CV内自然対流冷却(CCW通水)	NCC1	システム信頼性解析に従う。	システム信頼性解析
19	CV内注水(液相蓄熱)	HSL	システム信頼性解析に従う。	システム信頼性解析
20	CV内自然対流冷却(海水通水)	NCC2	システム信頼性解析に従う。	システム信頼性解析

第3.1.3.1-53表 各ヘディングにおける分岐確率の不確実さの分布設定の考え方

(2/2)

No.	ヘディング	記号	ヘディングにおける分岐確率の不確実さの分布設定の考え方	備考
21	デブリ冷却	EVC	DET評価値の不確実さ解析を実施して設定する。DET評価値を参考に設定している条件については工学的判断より離散分布を設定する。その他の条件については工学的判断より固定値を設定する。	DET評価 離散分布 固定値
22	水素燃焼	HP3	HP1と同じ。**Dのイグナイタ(IG)失敗&CV内注水(キャビティ水張り)(CF)失敗&過去に水素燃焼が発生していない場合以外の条件については工学的判断より固定値を設定する。	離散分布 固定値
23	CV過圧破損	OVP	工学的判断より固定値を設定する。	固定値
24	CV過温破損	OT	工学的判断より固定値を設定する。	固定値
25	ベースマツト溶融貫通	BM	工学的判断より固定値を設定する。	固定値

第3.1.3.1-54表 PDS別のCDF及びCFF評価結果

PDS	CDF(／炉年)	寄与割合 (%)	CCFP	CFF(／炉年)	寄与割合 (%)
AED	1.6E-08	0.4	0.96	1.6E-08	2.4
AEW	5.0E-07	11.7	0.02	1.0E-08	1.6
AEI	8.1E-08	1.9	0.04	3.4E-09	0.5
ALC	ε	<0.1	—	ε	<0.1
SED	3.0E-07	7.0	0.22	6.5E-08	10.0
SEW	ε	<0.1	—	ε	<0.1
SEI	2.1E-08	0.5	0.36	7.4E-09	1.1
SLW	1.5E-06	35.9	0.05	7.4E-08	11.4
SLI	1.4E-09	<0.1	0.42	5.9E-10	<0.1
SLC	4.6E-09	0.1	1.00	4.6E-09	0.7
TED	7.4E-07	17.4	0.09	6.4E-08	9.9
TEW	2.8E-08	0.7	0.03	7.4E-10	0.1
TEI	6.6E-07	15.4	0.04	2.4E-08	3.6
V	9.2E-08	2.2	1.00	9.2E-08	14.1
G	2.9E-07	6.8	1.00	2.9E-07	44.5
合計	4.3E-06	100.0	0.15*	6.5E-07	100.0

ε: カットオフ値(1.0E-12(／炉年))未満

*: PDS別CCFPを合計したものではなく、CFFの合計をCDFの合計で除した値。

第3.1.3.1-55表 格納容器機能喪失モード別のCFF評価結果

格納容器機能喪失モード	発生頻度 (／炉年)	寄与割合* (%)
α (原子炉容器内水蒸気爆発)	1.4E-10	<0.1
β (格納容器隔離失敗)	1.2E-07	18.2
γ (水素燃焼(原子炉容器破損前))	5.0E-12	<0.1
γ' (水素燃焼(原子炉容器破損直後))	3.2E-10	<0.1
γ'' (水素燃焼(原子炉容器破損後長期))	ε	<0.1
δ (水蒸気・非凝縮性ガス蓄積による過圧破損)	8.6E-08	13.2
ε (ベースマツト溶融貫通)	6.1E-09	0.9
θ (水蒸気蓄積による格納容器先行破損)	4.6E-09	0.7
η (原子炉容器外水蒸気爆発)	2.0E-09	0.3
σ (格納容器雰囲気直接加熱)	ε	<0.1
ν (インターフェイスシステムLOCA)	9.2E-08	14.1
g (蒸気発生器伝熱管破損)	2.9E-07	44.6
τ (格納容器過温破損)	5.1E-08	7.8
μ (格納容器直接接触)	ε	<0.1
全CFF	6.5E-07	100.0
ϕ (格納容器ベント)	6.8E-07	—
ϕ (格納容器健全)	2.7E-06	—

ε : カットオフ値 (1.0E-12 (／炉年)) 未満

*: 全CFFに対する寄与割合

第3.1.3.1-56表 放出カテゴリの選定

原子炉格納容器の状態	内的／外的	大規模放出開始のタイミング	No.	放出カテゴリ記号	格納容器機能喪失モード	PDS
格納容器バイパス	内的	炉心損傷時又は炉心損傷後	①	F1	g(SGTR、TI-SGTR) ν	G(起因)、S**/T**(TI-SGTR) V
	外的	炉心損傷時	②	F2	g(SGTR(複数本破損))	G(起因)
格納容器破損	内的(エナジェティック)	炉心損傷後	③-a	F3A	α 、 γ 、 γ' 、 γ'' 、 σ 、 μ 、 η	S**/T**(σ 、 μ モード) すべて(α 、 γ 、 γ' 、 γ'' 、 η モード)
	内的(先行破損)	炉心損傷時	③-b	F3B	θ	ALC、SLC
	内的(その他)	炉心損傷後	③-c	F3C	ε 、 τ 、 δ	すべて
	外的	炉心損傷時	④	F4	χ	B
隔離失敗	内的及び外的	炉心損傷時	⑤	F5	β	すべて
健全(設計漏えい)	内的及び外的	— (大規模放出なし)	⑥	F6	ϕ	AED、AEW、AEI、SED、SEW、SEI、SLW、SLI、TED、TEW、TEI
放射性物質管理放出	内的及び外的	— (大規模放出なし)	⑦	F7	ϕ	AED、AEW、AEI、SED、SEW、SEI、SLW、SLI、TED、TEW、TEI

注)ハッチング箇所は内部事象出力運転時PRAにて考慮しない放出カテゴリ

第3.1.3.1-57表 放出カテゴリ別発生頻度評価結果

原子炉格納容器の状態	分類	放出カテゴリ 記号	発生頻度 (/炉年)	寄与 割合 (%)
格納容器バイパス	—	F1	3.8E-07	9.5
格納容器破損	エナジェティック	F3A	2.5E-09	<0.1
	先行破損	F3B	4.6E-09	0.1
	その他	F3C	1.4E-07	3.6
隔離失敗	—	F5	1.2E-07	3.0
健全(設計漏えい)	—	F6	2.7E-06	66.9
放射性物質管理放出	—	F7	6.8E-07	16.9

第3.1.3.1-58表 不確実さ解析結果(PDS別)

PDS	CFF(／炉年)					エラー ファクタ
	5%下限値	中央値	平均値	95%上限値	点推定値	
AED	2.2E-11	3.1E-09	1.4E-08	6.4E-08	1.6E-08	54.3
AEW	2.1E-11	1.9E-09	9.6E-09	4.4E-08	1.0E-08	45.5
AEI	1.0E-11	1.2E-09	3.4E-09	1.3E-08	3.4E-09	36.3
ALC	—	—	—	—	ε	—
SED	6.9E-09	2.6E-08	4.5E-08	1.3E-07	6.5E-08	4.3
SEW	—	—	—	—	ε	—
SEI	4.9E-10	3.4E-09	6.5E-09	2.2E-08	7.4E-09	6.7
SLW	3.8E-09	2.6E-08	5.7E-08	2.0E-07	7.4E-08	7.2
SLI	2.1E-12	6.6E-11	6.0E-10	2.5E-09	5.9E-10	34.6
SLC	4.1E-10	2.6E-09	4.4E-09	1.4E-08	4.6E-09	5.8
TED	6.7E-09	3.0E-08	4.9E-08	1.5E-07	6.4E-08	4.7
TEW	1.1E-11	2.0E-10	3.0E-09	7.6E-09	7.4E-10	26.3
TEI	1.6E-09	1.3E-08	3.0E-08	1.0E-07	2.4E-08	7.9
V	1.3E-08	5.7E-08	9.0E-08	2.7E-07	9.2E-08	4.7
G	5.0E-09	4.8E-08	1.6E-07	6.0E-07	2.9E-07	10.9
全 CFF	1.4E-07	3.4E-07	4.9E-07	1.1E-06	6.5E-07	2.9

ε: カットオフ値 (1.0E-12 (／炉年)) 未満

第3.1.3.1-59表 不確実さ解析結果(格納容器機能喪失モード別)

格納容器 機能喪失 モード	CFF(／炉年)					エラー ファクタ
	5%下限値	中央値	平均値	95%上限値	点推定値	
α	4.7E-12	5.4E-11	1.3E-10	5.1E-10	1.4E-10	10.4
β	2.1E-08	7.2E-08	1.1E-07	3.0E-07	1.2E-07	3.8
γ	1.8E-16	1.0E-13	1.0E-12	4.0E-12	5.0E-12	147.6
γ'	1.5E-14	2.3E-12	3.5E-10	1.2E-09	3.2E-10	283.0
γ''	—	—	—	—	ε	—
δ	6.2E-09	2.8E-08	4.9E-08	1.5E-07	8.6E-08	4.9
ε	4.7E-10	2.5E-09	5.0E-09	1.7E-08	6.1E-09	6.0
θ	4.1E-10	2.6E-09	4.4E-09	1.4E-08	4.6E-09	5.8
η	9.0E-11	8.1E-10	2.2E-09	8.1E-09	2.0E-09	9.5
σ	—	—	—	—	ε	—
ν	1.3E-08	5.7E-08	9.0E-08	2.7E-07	9.2E-08	4.7
g	7.3E-09	6.2E-08	1.9E-07	6.9E-07	2.9E-07	9.7
τ	3.2E-09	1.9E-08	3.1E-08	9.2E-08	5.1E-08	5.3
μ	—	—	—	—	ε	—
全CFF	1.4E-07	3.4E-07	4.9E-07	1.1E-06	6.5E-07	2.9

ε : カットオフ値(1.0E-12(／炉年))未満

第3.1.3.1-60表 不確かさ解析結果(放出カテゴリ別)

原子炉格納容器の状態	分類	放出カテゴリー記号	発生頻度(／炉年)					エラーファクタ
			5%下限値	中央値	平均値	95%上限値	点推定値	
格納容器バイパス	—	F1	3.9E-08	1.5E-07	2.8E-07	8.4E-07	3.8E-07	4.7
格納容器破損	エナジेटリック	F3A	1.3E-10	1.1E-09	2.8E-09	9.9E-09	2.5E-09	8.7
	先行破損	F3B	4.1E-10	2.6E-09	4.4E-09	1.4E-08	4.6E-09	5.8
	その他	F3C	1.6E-08	5.8E-08	8.5E-08	2.3E-07	1.4E-07	3.9
隔離失敗	—	F5	2.1E-08	7.2E-08	1.1E-07	3.0E-07	1.2E-07	3.8
健全(設計漏えい)	—	F6	5.7E-07	1.8E-06	2.5E-06	6.7E-06	2.7E-06	3.4
放射性物質管理放出	—	F7	8.1E-08	3.0E-07	4.9E-07	1.4E-06	6.8E-07	4.2

第 3.1.3.1-61 表 人的過誤に係る感度解析結果

解析ケース	ベースケースからの変更点	CFF (/炉年)	ベースケース との CFF 比
ベースケース	—	6.5E-07	—
感度解析ケース 1	すべての人的過誤確率の従属性を 完全独立に変更 (従属性=0)	5.7E-07	8.8E-01
感度解析ケース 2	HRA Calculator の人的過誤確率を 平均値から下限値に変更	2.4E-07	3.7E-01

第 3.1.3.1-62 表 設置変更許可申請書の使用想定を踏まえた評価結果
(格納容器機能喪失モード別)

格納容器機能喪失モード	特重施設なし		特重施設あり (設置許可想定)	
	発生頻度 (/炉年)	寄与割合* (%)	発生頻度 (/炉年)	寄与割合* (%)
α (原子炉容器内水蒸気爆発)	1.4E-10	<0.1	1.4E-10	<0.1
β (格納容器隔離失敗)	1.2E-07	6.7	1.2E-07	8.9
γ (水素燃焼(原子炉容器破損前))	5.0E-12	<0.1	5.0E-12	<0.1
γ' (水素燃焼(原子炉容器破損直後))	3.2E-10	<0.1	3.2E-10	<0.1
γ'' (水素燃焼(原子炉容器破損後長期))	8.2E-10	<0.1	ε	<0.1
δ (水蒸気・非凝縮性ガス蓄積による過圧破損)	9.9E-07	54.9	8.0E-07	58.9
ε (ベースマット溶融貫通)	5.7E-09	0.3	5.4E-09	0.4
θ (水蒸気蓄積による格納容器先行破損)	4.6E-09	0.3	4.6E-09	0.3
η (原子炉容器外水蒸気爆発)	2.0E-09	0.1	2.1E-09	0.2
σ (格納容器雰囲気直接加熱)	ε	<0.1	ε	<0.1
ν (インターフェイスシステム LOCA)	9.2E-08	5.1	9.2E-08	6.7
g (蒸気発生器伝熱管破損)	2.9E-07	16.1	2.9E-07	21.3
τ (格納容器過温破損)	2.9E-07	16.3	4.5E-08	3.3
μ (格納容器直接接触)	ε	<0.1	ε	<0.1
全 CFF	1.8E-06	100.0	1.4E-06	100.0
φ (格納容器ベント)	—	—	3.4E-07	—
φ (格納容器健全)	2.3E-06	—	2.3E-06	—

ε: カットオフ値(1.0E-12(/炉年))未満

*: 全 CFF に対する寄与割合

第 3.1.3.1-63 表 重大事故等全般への活用を想定した評価結果
(格納容器機能喪失モード別)

格納容器機能喪失モード	特重施設あり (設置許可想定)		特重施設あり (SA 活用想定)	
	発生頻度 (/炉年)	寄与割合* (%)	発生頻度 (/炉年)	寄与割合* (%)
α (原子炉容器内水蒸気爆発)	1.4E-10	<0.1	1.4E-10	<0.1
β (格納容器隔離失敗)	1.2E-07	8.9	1.2E-07	18.2
γ (水素燃焼(原子炉容器破損前))	5.0E-12	<0.1	5.0E-12	<0.1
γ' (水素燃焼(原子炉容器破損直後))	3.2E-10	<0.1	3.2E-10	<0.1
γ'' (水素燃焼(原子炉容器破損後長期))	ε	<0.1	ε	<0.1
δ (水蒸気・非凝縮性ガス蓄積による過圧破損)	8.0E-07	58.9	8.6E-08	13.2
ε (ベースマツト溶融貫通)	5.4E-09	0.4	6.1E-09	0.9
θ (水蒸気蓄積による格納容器先行破損)	4.6E-09	0.3	4.6E-09	0.7
η (原子炉容器外水蒸気爆発)	2.1E-09	0.2	2.0E-09	0.3
σ (格納容器雰囲気直接加熱)	ε	<0.1	ε	<0.1
ν (インターフェイスシステム LOCA)	9.2E-08	6.7	9.2E-08	14.1
ξ (蒸気発生器伝熱管破損)	2.9E-07	21.3	2.9E-07	44.6
τ (格納容器過温破損)	4.5E-08	3.3	5.1E-08	7.8
μ (格納容器直接接触)	ε	<0.1	ε	<0.1
全 CFF	1.4E-06	100.0	6.5E-07	100.0
φ (格納容器ベント)	3.4E-07	—	6.8E-07	—
φ (格納容器健全)	2.3E-06	—	2.7E-06	—

ε: カットオフ値 (1.0E-12 (/炉年)) 未満

*: 全 CFF に対する寄与割合

第 3.1.3.1-64 表 MAAP コードにおける核種グループの分類

グループ	代表核種
1	希ガス
2	CsI
3	TeO ₂
4	SrO
5	MoO ₂
6	CsOH
7	BaO
8	La ₂ O ₃
9	CeO ₂
10	Sb
11	Te ₂
12	UO ₂

第 3.1.3.1-65 表 ソースターム(放出量)評価条件表(格納容器健全) (1/2)

項目	評価条件	選定理由
評価事象	大破断LOCA+ECCS注入失敗+CVスプレイ注入失敗 (全交流動力電源喪失及び原子炉補機冷却水喪失を考慮する)*1	原子炉格納容器の機能が維持されているシーケンスのうち、炉心損傷が早く、事象進展中の原子炉格納容器圧力が高く推移することから、環境に放出される放射性物質量が多くなり、被ばく評価上厳しくなる事象
炉心熱出力	100%(3,411MWt)×1.02	定格値に定常誤差(+2%)を考慮した値を設定
原子炉運転時間	最高30,000時間	燃料を1/3ずつ取り替えていく場合の平衡炉心を考慮し、最高時間を設定
サイクル数 (バッチ数)	3 (装荷比率) 3/4:ウラン燃料 1/4:MOX燃料	評価対象炉心は、放出量評価において厳しいMOX燃料装荷炉心を想定
炉心内蓄積量	ORIGEN2.1に基づく	—
原子炉格納容器内への放出割合	MAAP解析に基づく	—
よう素の形態	粒子状よう素:5% 無機よう素:91% 有機よう素:4%	化学形態を考慮し、R.G.1.195*2の再浮遊割合を考慮して設定
原子炉格納容器等への無機よう素の沈着率	9.0E-4(1/s)	CSE実験*3に基づき無機よう素の自然沈着率を設定
原子炉格納容器等へのエアロゾルの沈着速度	MAAP解析に基づく	—
スプレイによるエアロゾルの除去	MAAP解析に基づく	—
原子炉格納容器からの漏えい率	MAAP解析に基づく	—
原子炉格納容器からの漏えい割合	アニュラス部:97% アニュラス部外:3%	原子炉格納容器は健全であるため、設計基準事故時と同じ設定

*1:SA 対策として代替格納容器スプレイ及び格納容器内自然対流冷却を考慮

*2:米国 Regulatory Guide 1.195 “Methods and Assumptions for Evaluating Radiological Consequences of Design Basis Accidents at Light-Water Nuclear Power Reactors”

*3:BNWL-1244, “Removal of Iodine and Particles from Containment Atmospheres by Sprays-Containment Systems Experiment Interim Report”

第 3.1.3.1-65 表 ソースターム(放出量)評価条件表(格納容器健全) (2/2)

項 目	評 価 条 件	選 定 理 由
アニュラス部体積	15,300m ³	アニュラス部体積から配管等の体積を除いて保守的に設定
アニュラス空気浄化ファン流量	100m ³ /min	設計上期待できる値を設定
アニュラス負圧達成時間	62分	選定した事故シーケンスに基づき、SBO+LUHSを想定した起動遅れ時間を見込んだ値(起動遅れ時間60分+起動後負圧達成時間2分) 起動遅れ時間60分は、大容量空冷式発電機による電源回復操作及びポンペによるアニュラス空気浄化設備ダンパへの作動空気供給操作を想定
アニュラス少量排気切替時間	切替えなし	設備設計に基づき、少量排気切替は考慮しない
事故の評価期間	7日	少なくとも外部支援がないものとして7日間と設定
アニュラス空気浄化設備微粒子フィルタによる除去効率	0～62分: 0% 62分～ :99%	設計上期待できる値を設定
アニュラス空気浄化設備よう素フィルタによる除去効率	0～62分: 0% 62分～ :95%	設計上期待できる値を設定

第3.1.3.1-66表 炉心内蓄積量(被ばく線量評価対象核種)(gross値)

核種グループ	炉心内蓄積量(Bq)
希ガス類	約 1.5E+19
よう素類	約 3.0E+19
Cs類	約 1.1E+18
Te類	約 8.8E+18
Sr類	約 1.1E+19
Ru類	約 2.7E+19
La類	約 5.6E+19
Ce類	約 8.2E+19
Ba類	約 1.2E+19
合計	約 2.4E+20

第3.1.3.1-67表 大気中への放出放射エネルギー(被ばく線量評価対象核種)
(事故後7日間積算)(gross値)(格納容器健全)

核種グループ	放出放射エネルギー(Bq)
希ガス類	約 5.4E+16
よう素類	約 2.0E+14
Cs類	約 2.6E+12
Te類	約 1.3E+13
Sr類	約 4.4E+11
Ru類	約 1.3E+12
La類	約 3.2E+10
Ce類	約 3.6E+11
Ba類	約 6.4E+11
合計	約 5.4E+16

第3.1.3.1-68表 大気中への放出放射エネルギー(Cs類内訳)(gross値)
(格納容器健全)

同位体	放出放射エネルギー(Bq)
Rb-86	約 2.2E+10
Cs-134	約 1.3E+12
Cs-136	約 4.9E+11
Cs-137	約 8.6E+11*

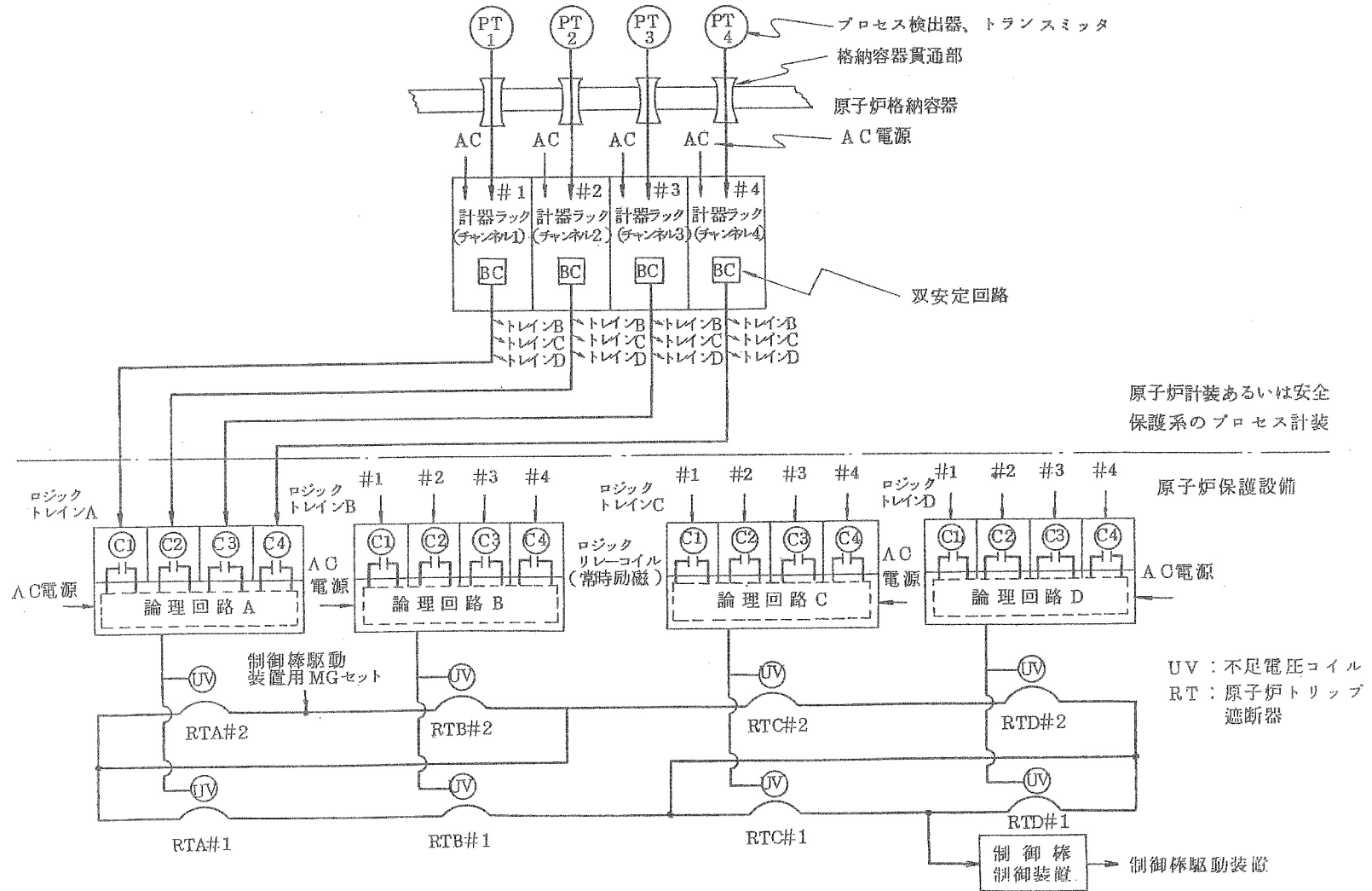
*: 四捨五入値を示す。なお、有効数字2桁に切り上げた値は約 8.6E+11Bq である。

第 3.1.3.1-69 表 放出カテゴリごとの Cs-137 放出量の評価結果

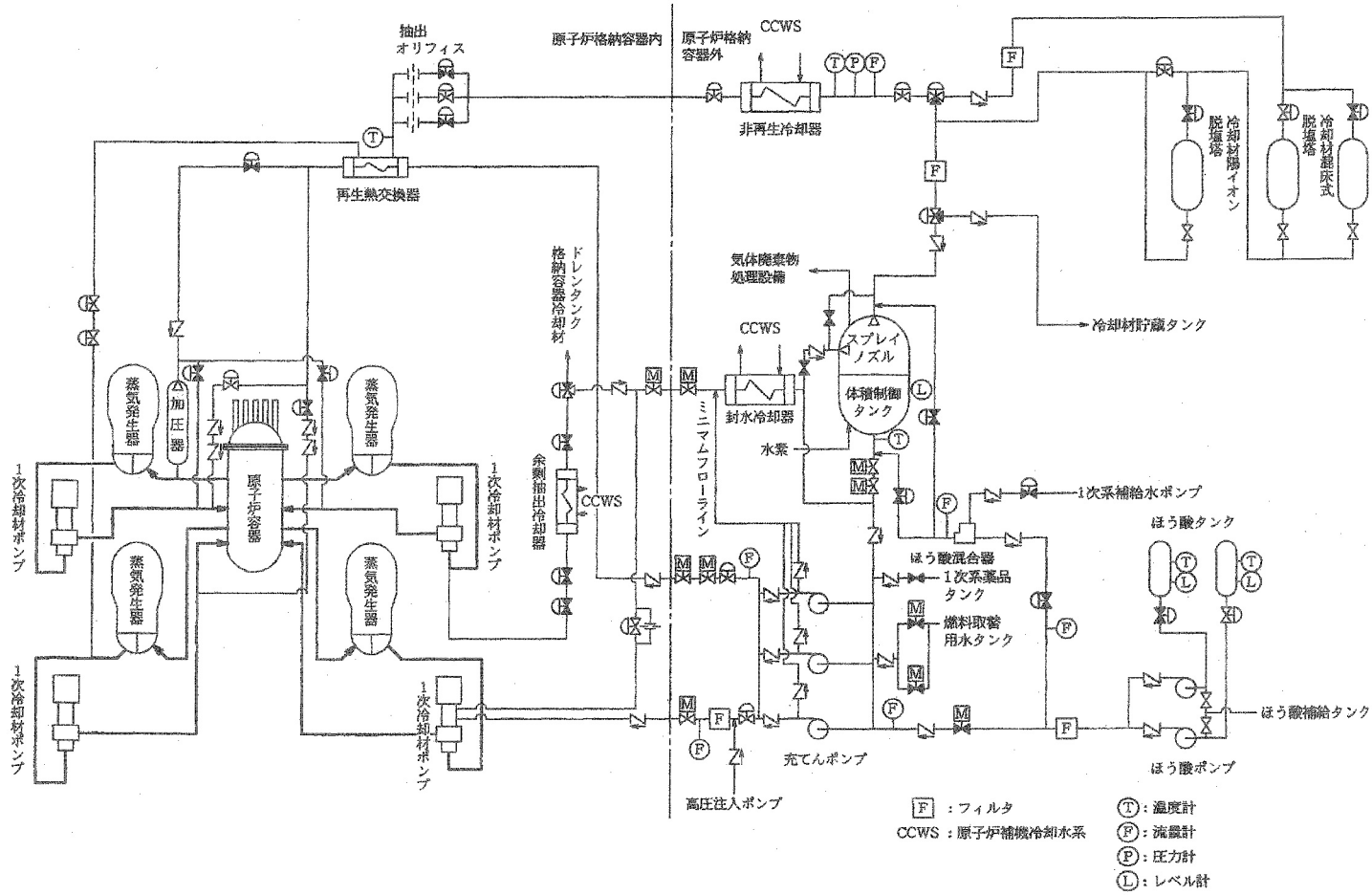
原子炉格納容器の状態	分類	放出 カテゴリ 記号	発生頻度 (/炉年)		ソースターム解析結 果(Cs-137放出量の 定量的結果又は定性 的结果)(TBq)
格納容器バイパス	—	F1	3.8E-07	6.5E-07	>100
格納容器破損	エナジェテ ィック	F3A	2.5E-09		>100
	先行破損	F3B	4.6E-09		>100
	その他	F3C	1.4E-07		>100
隔離失敗	—	F5	1.2E-07		>100
健全(設計漏えい)	—	F6	2.7E-06		0.86 ^{*1}
放射性物質 管理放出	—	F7	6.8E-07		1.3 ^{*1、2}

*1:有効数字2桁に切り上げ。

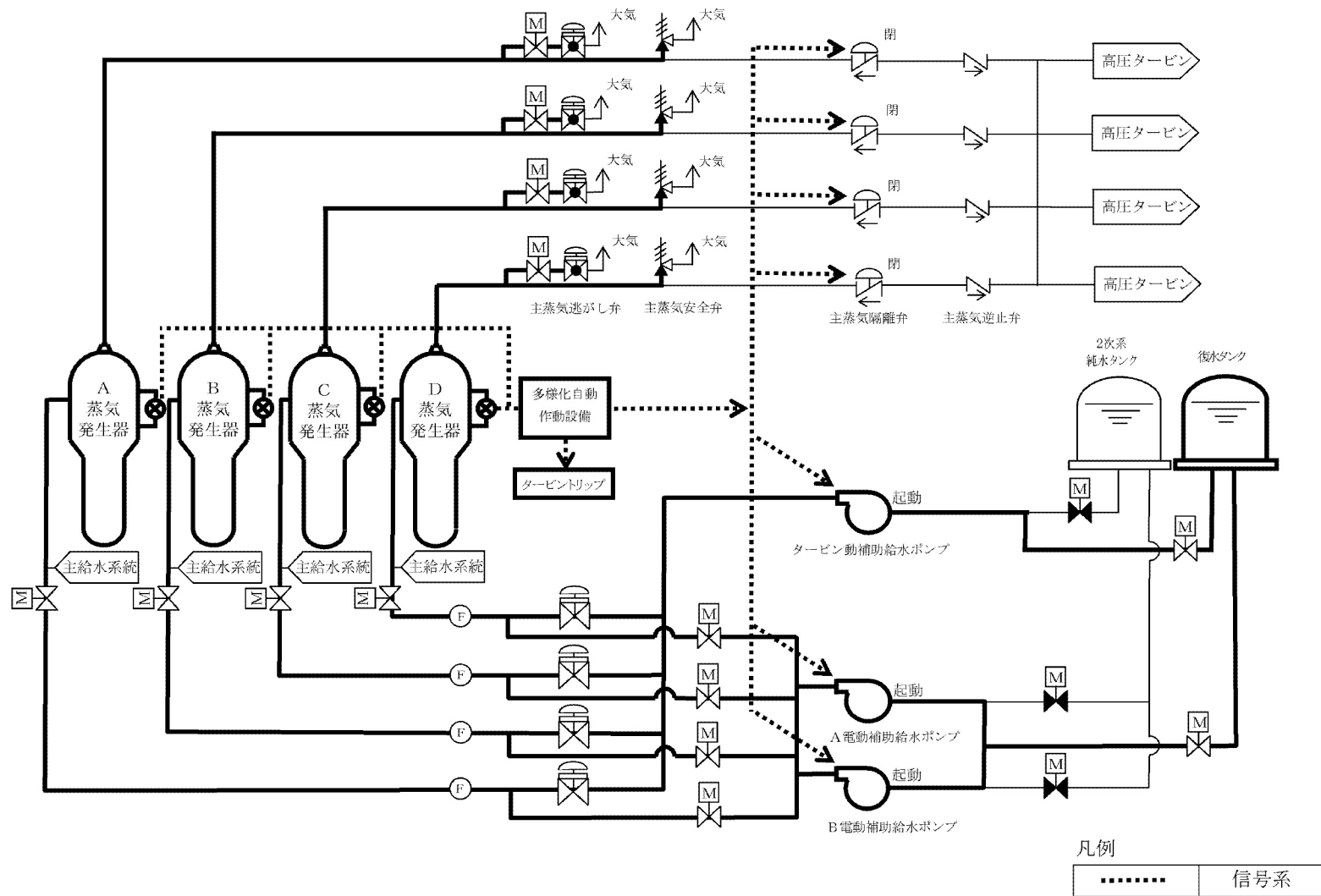
*2:設計漏えい:0.77TBq、フィルタベント:0.44TBq(四捨五入値)



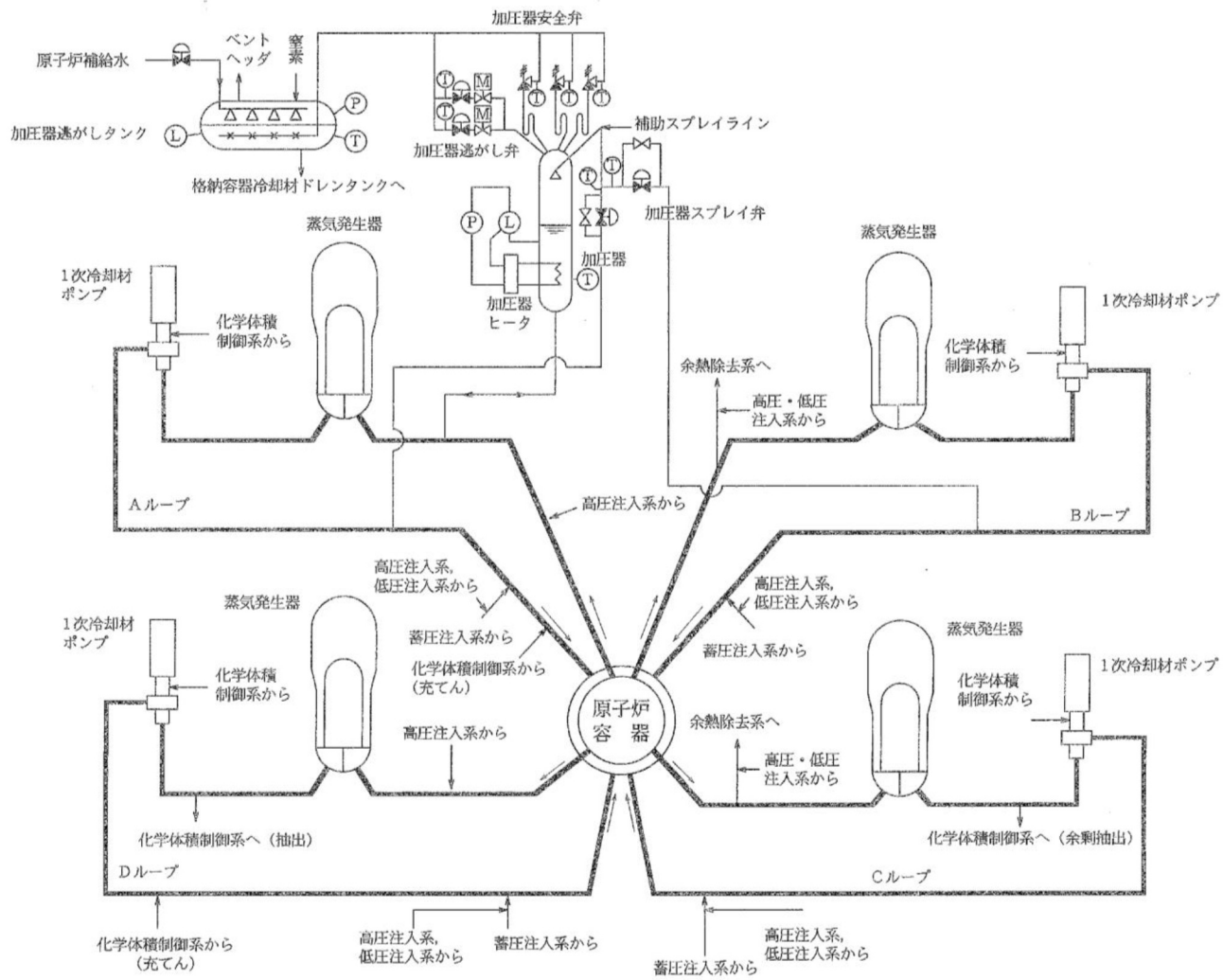
第 3.1.3.1-1 図 原子炉保護設備概略図



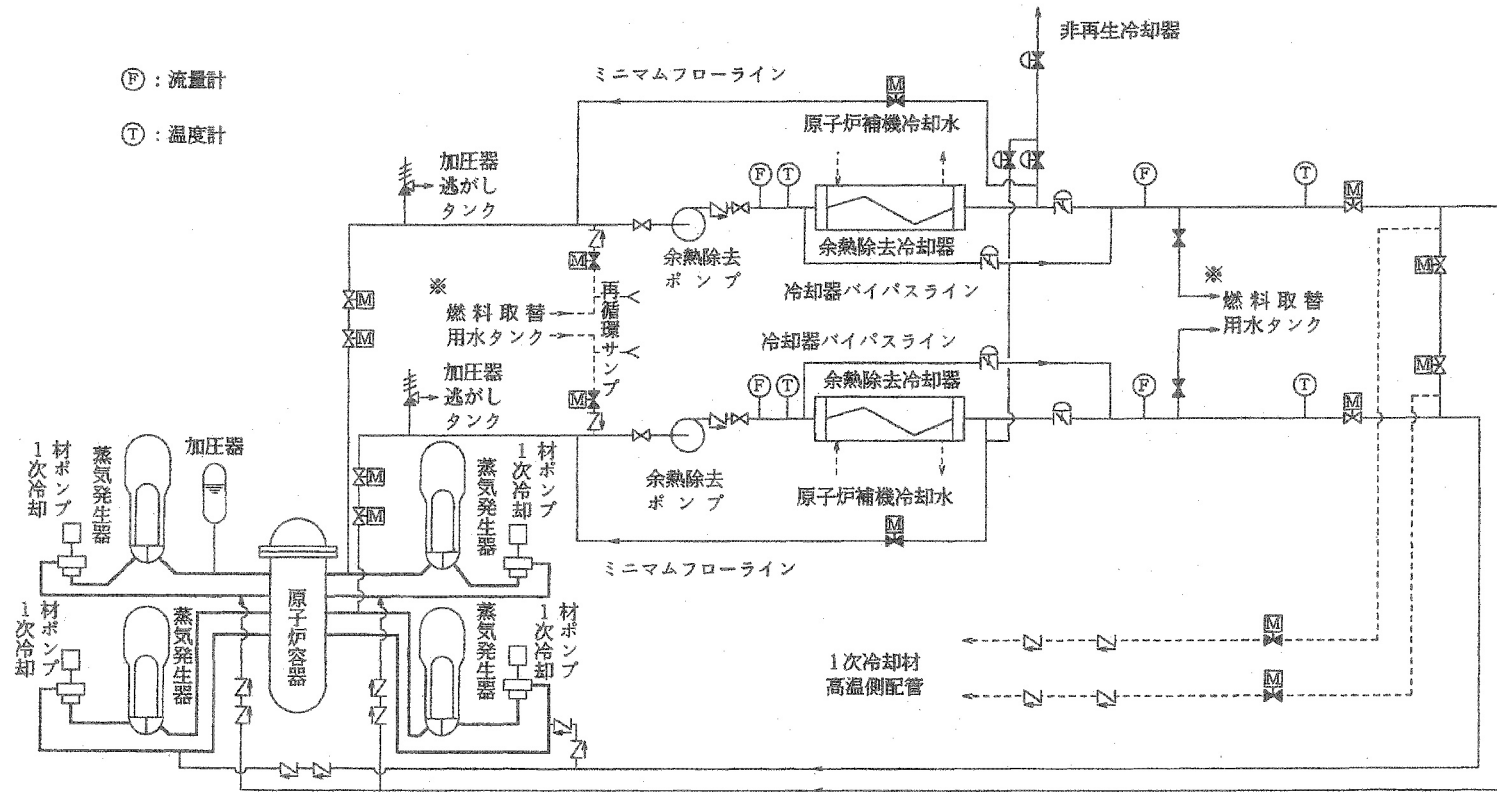
第 3.1.3.1-2 図 化学体積制御設備系統概略図



第 3.1.3.1-3 図 多様化自動作動設備概略図(作動時)

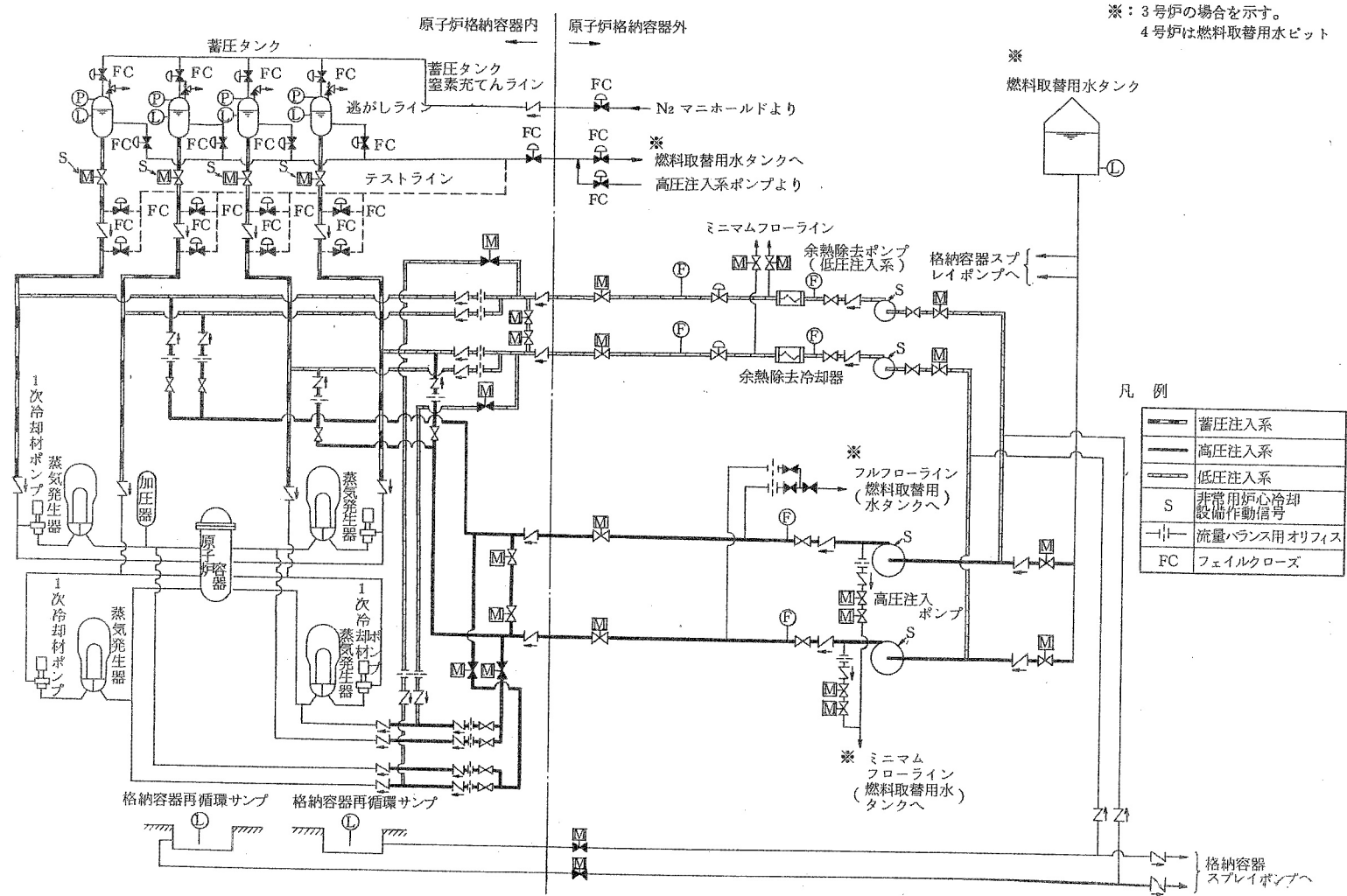


第 3.1.3.1-4 図 1 次冷却設備系統概略図

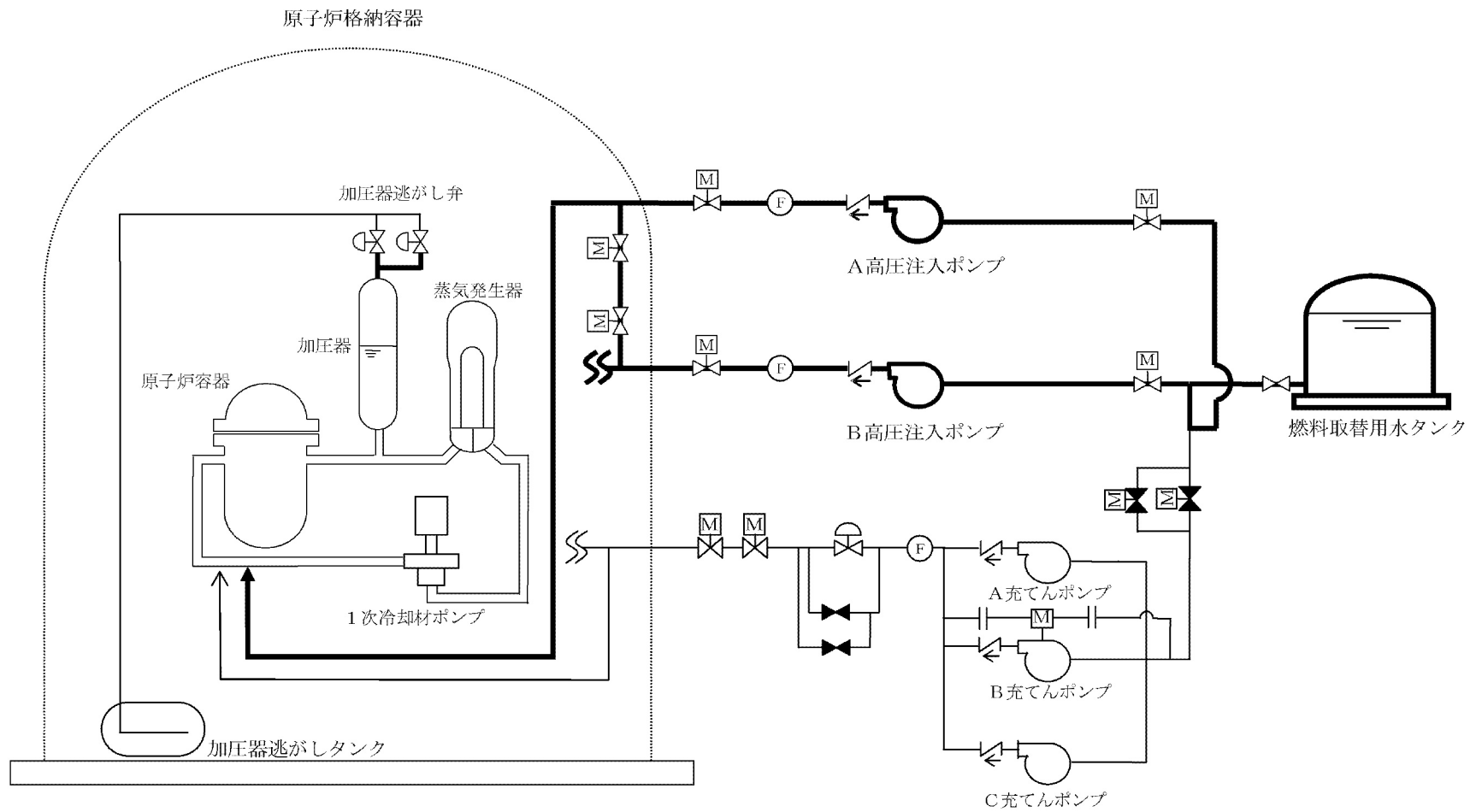


※：3号炉の場合を示す。4号炉は燃料取替用水ビット

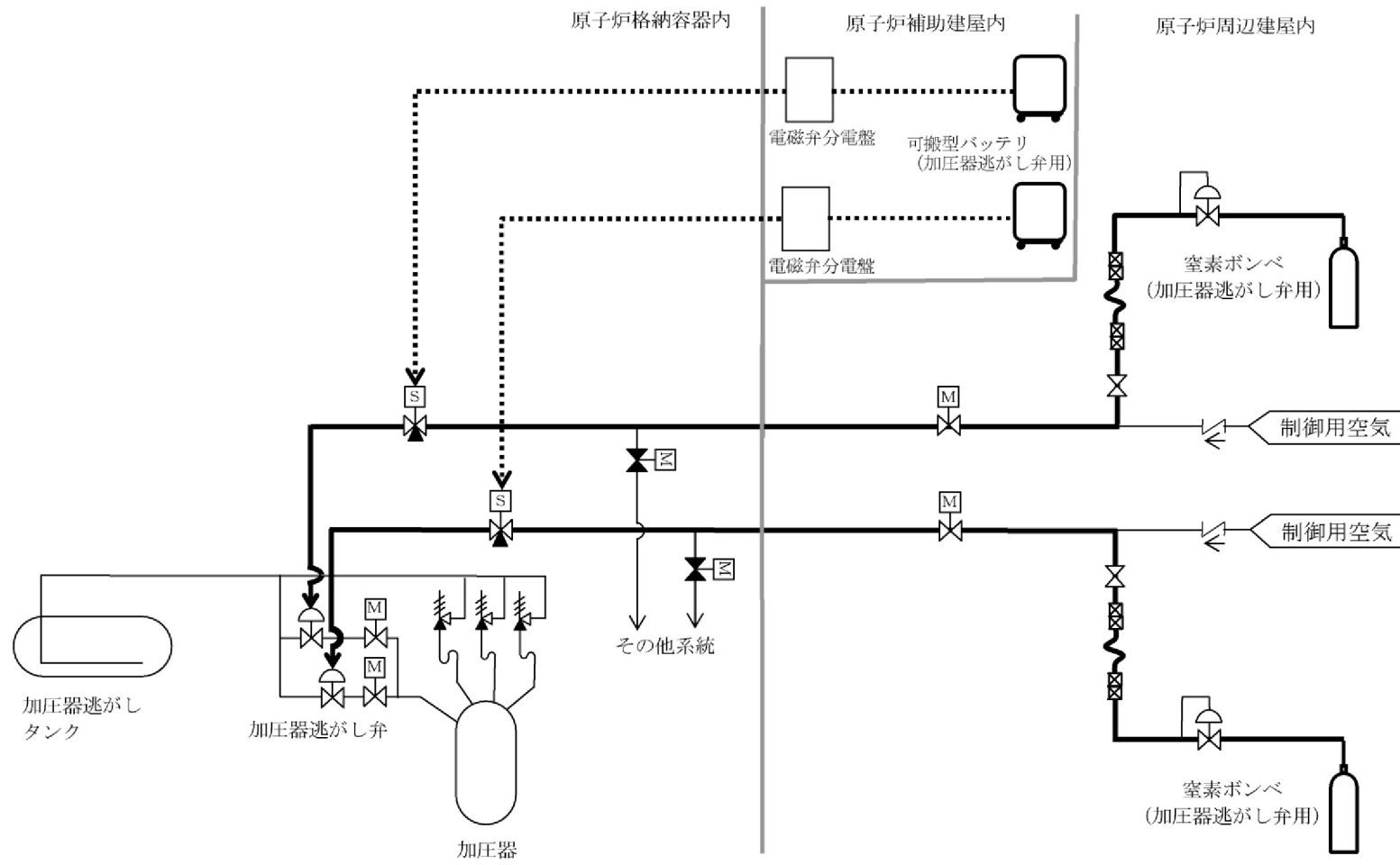
第 3.1.3.1-5 図 余熱除去設備系統概略図



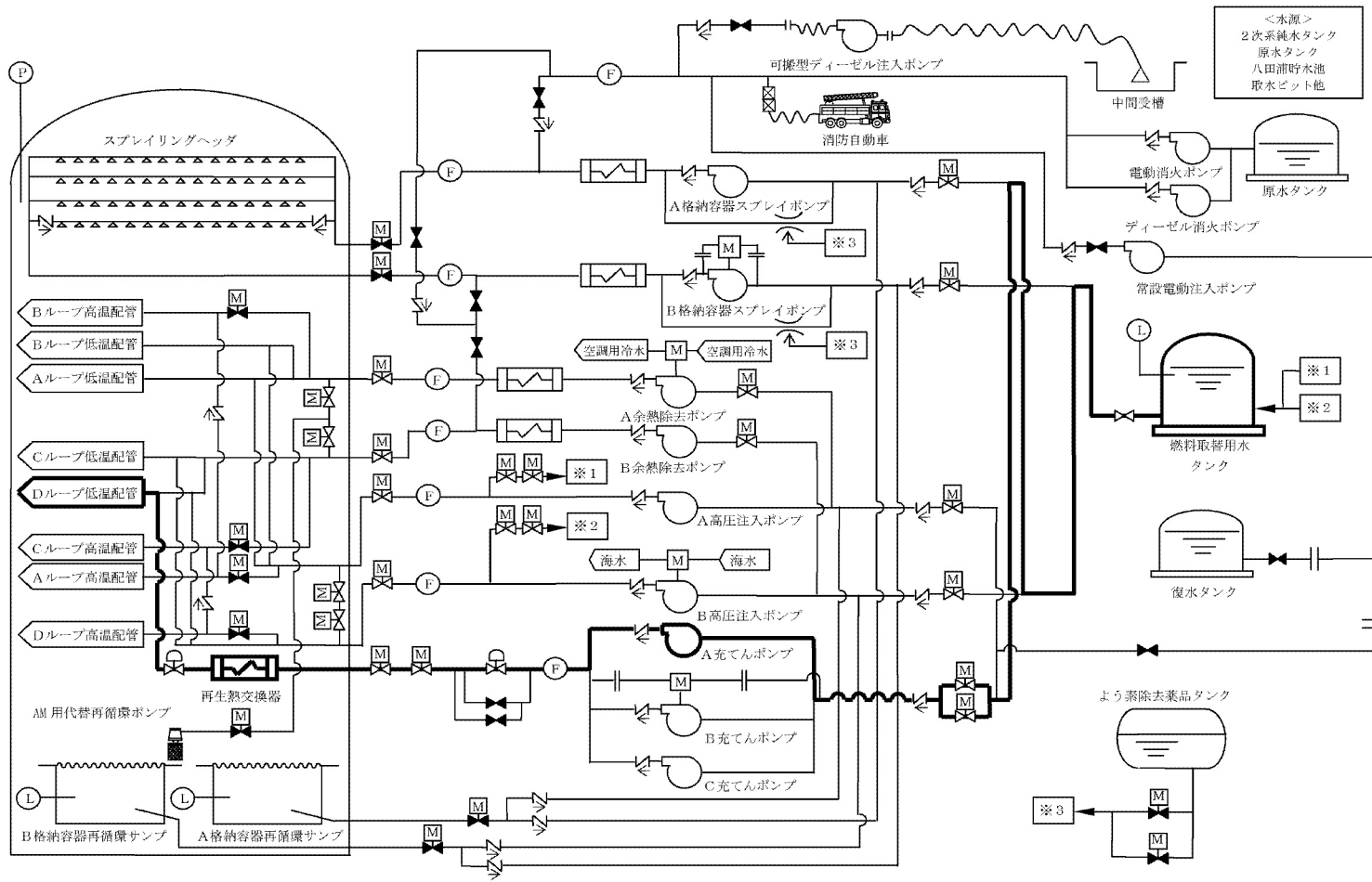
第 3.1.3.1-6 図 ECCS 系統概略図



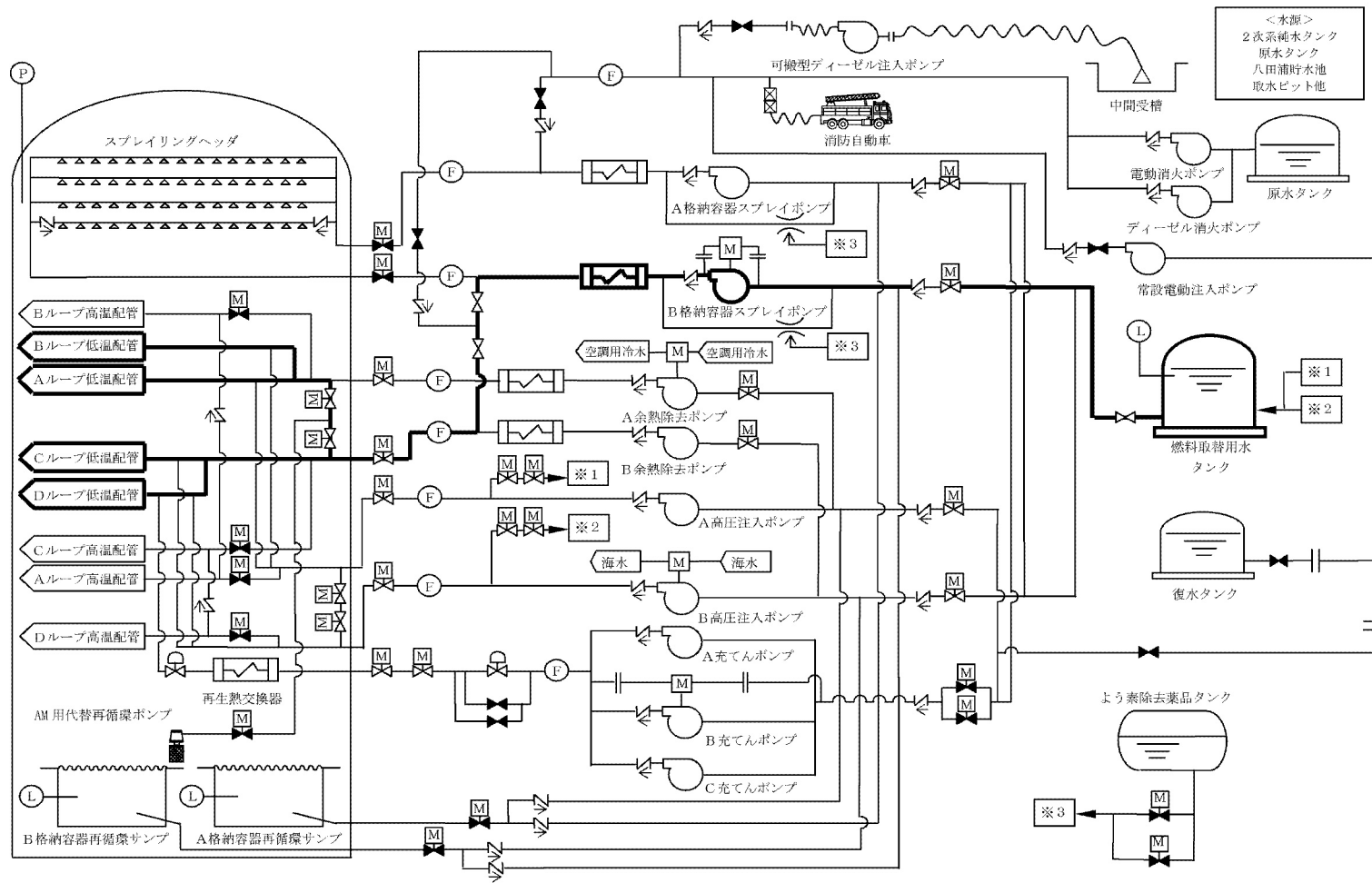
第 3.1.3.1-7 図 フィードアンドブリード概略図



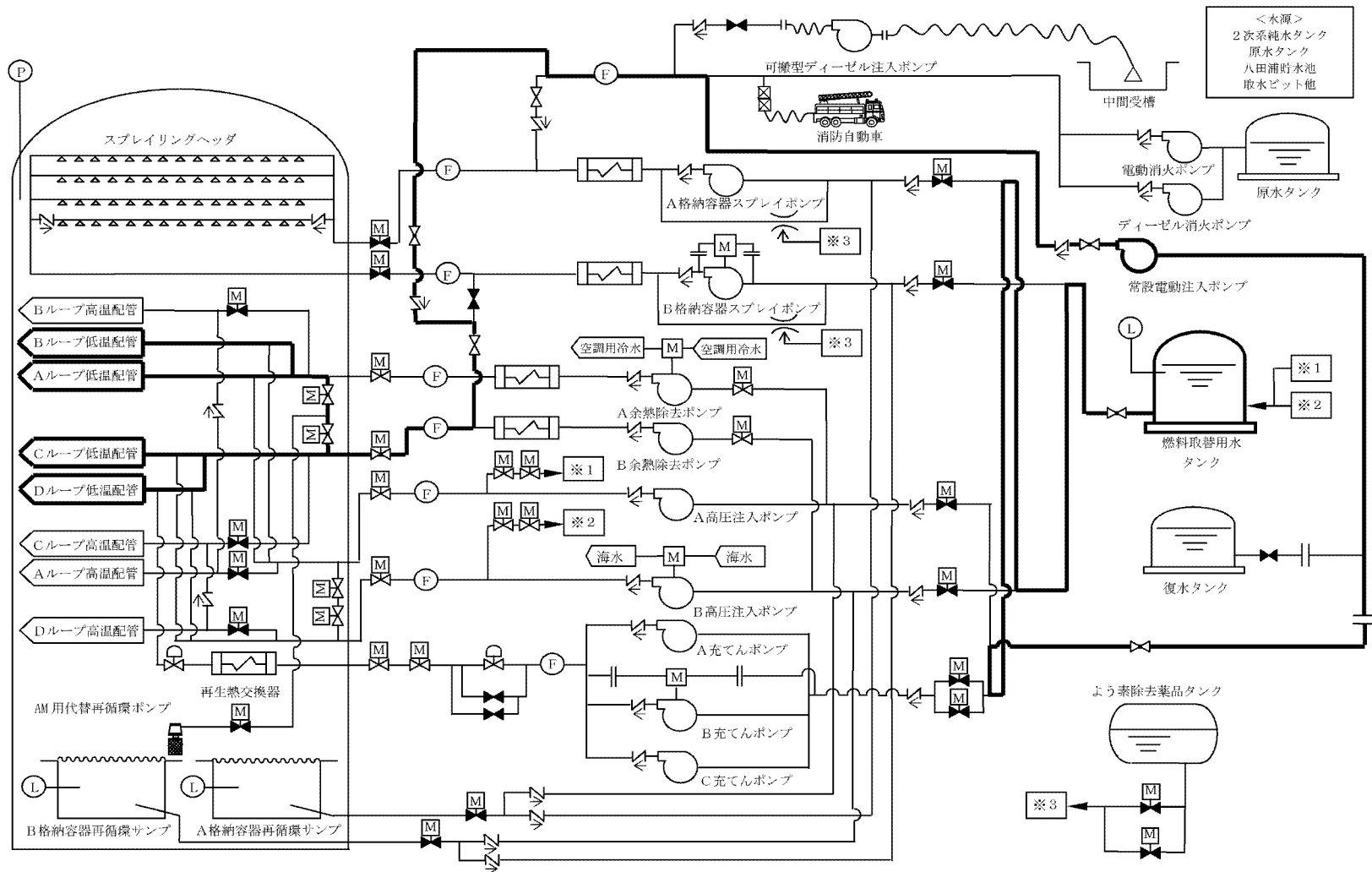
第 3.1.3.1-9 図 窒素ポンベによる加圧器逃がし弁への駆動用空気の供給概略図



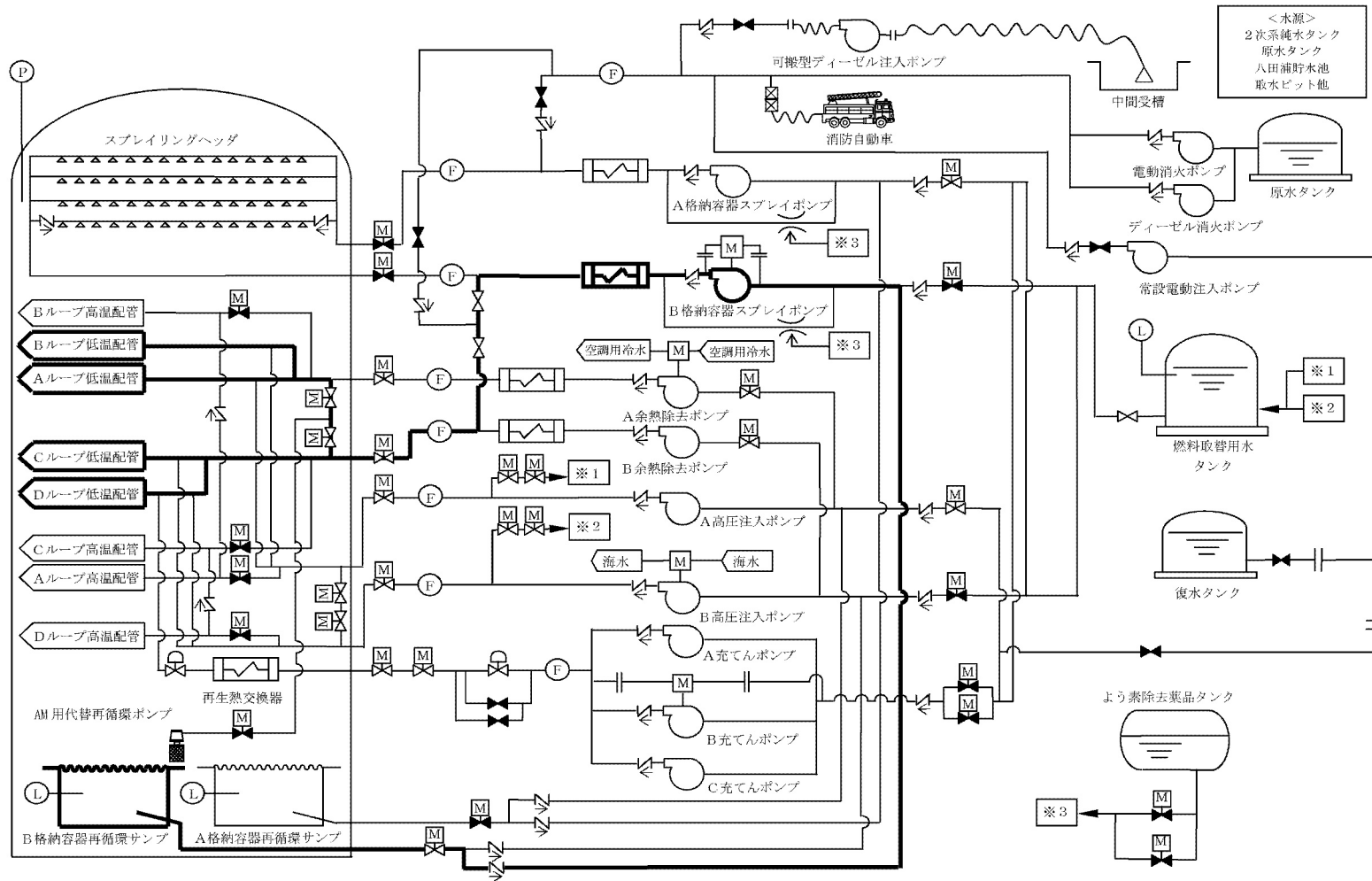
第 3.1.3.1-10 図 充てんポンプによる代替炉心注入概略図



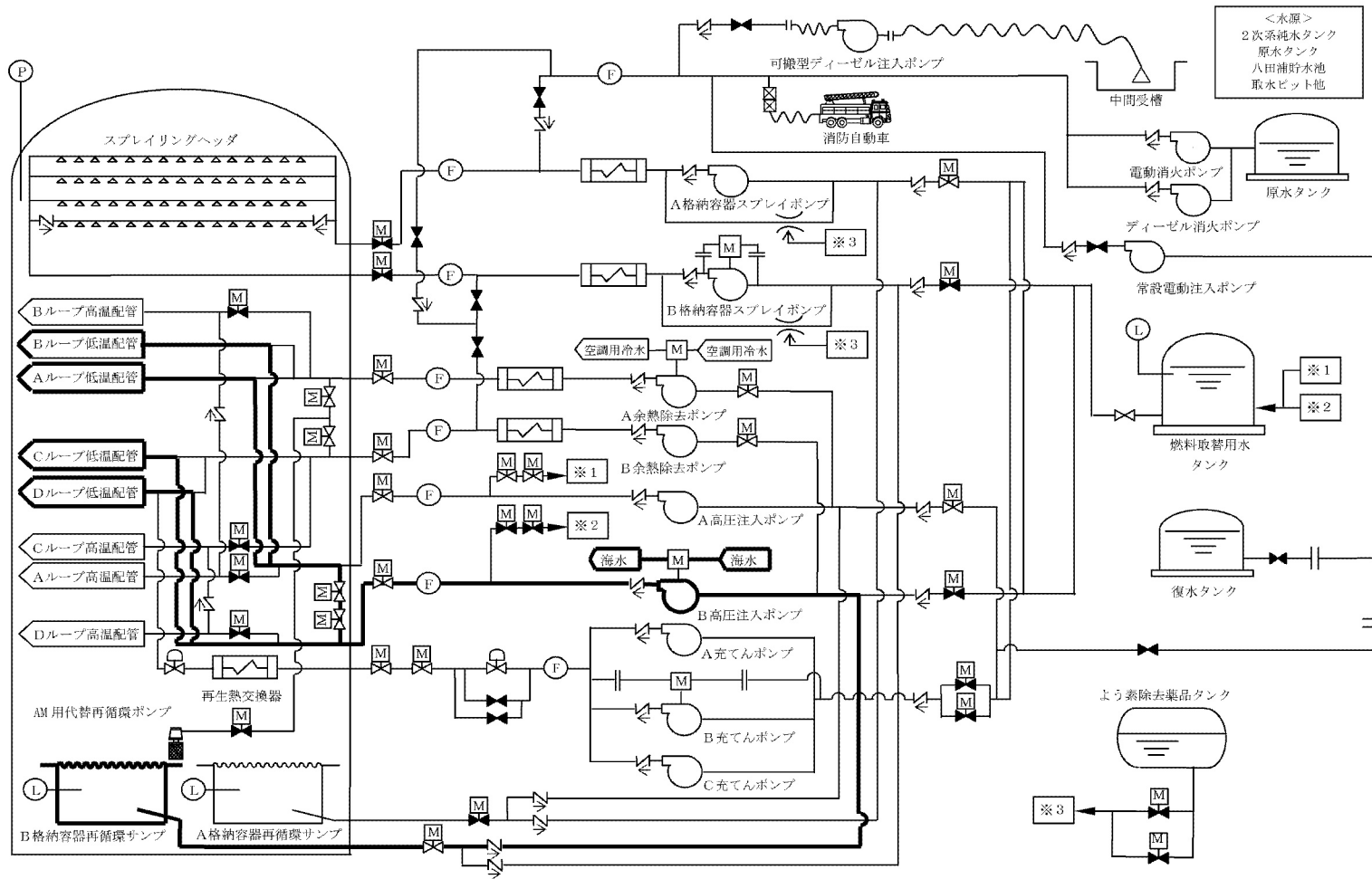
第 3.1.3.1-11 図 格納容器スプレイポンプによる代替炉心注入概略図



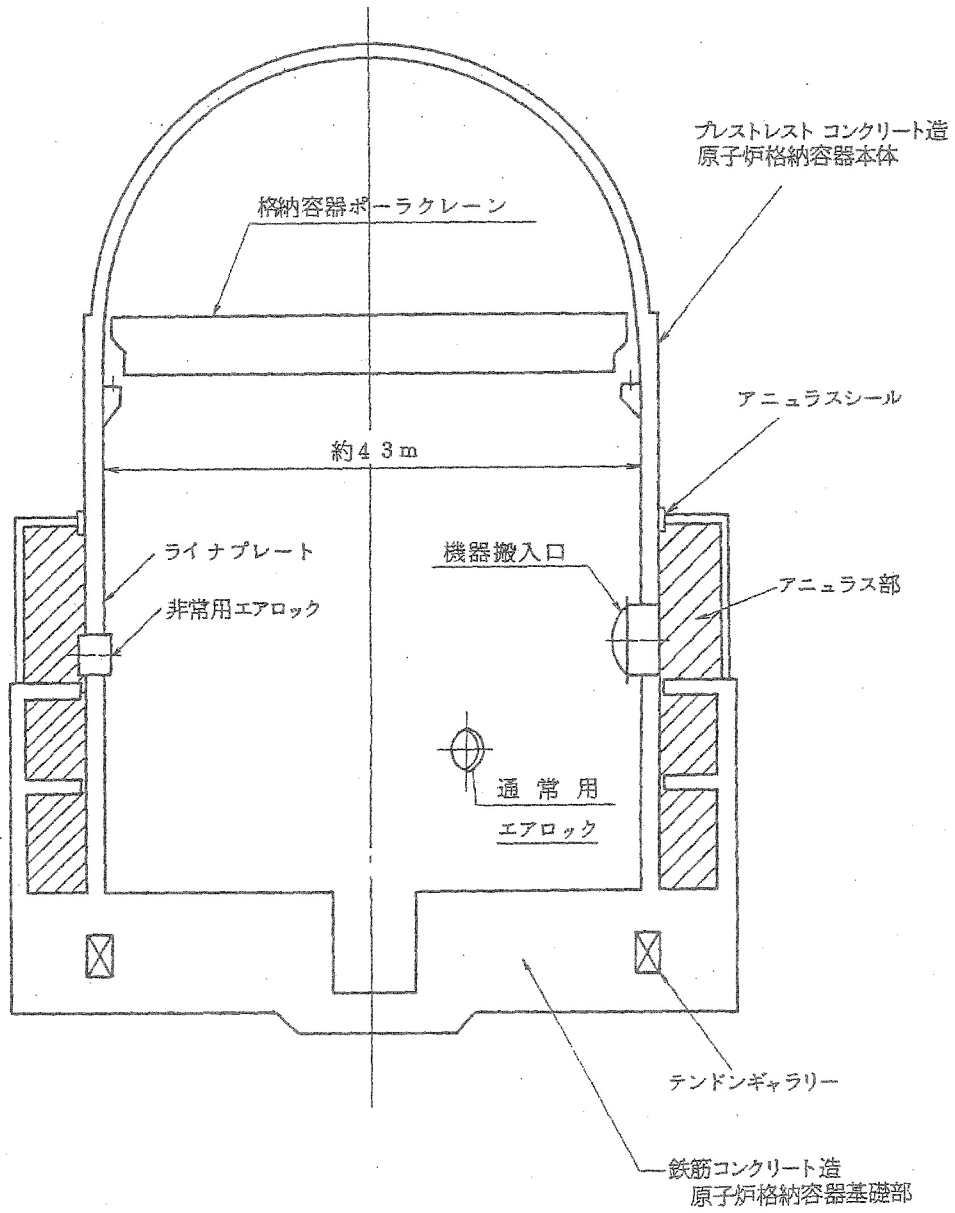
第 3.1.3.1-12 図 常設電動注入ポンプによる代替炉心注入概略図



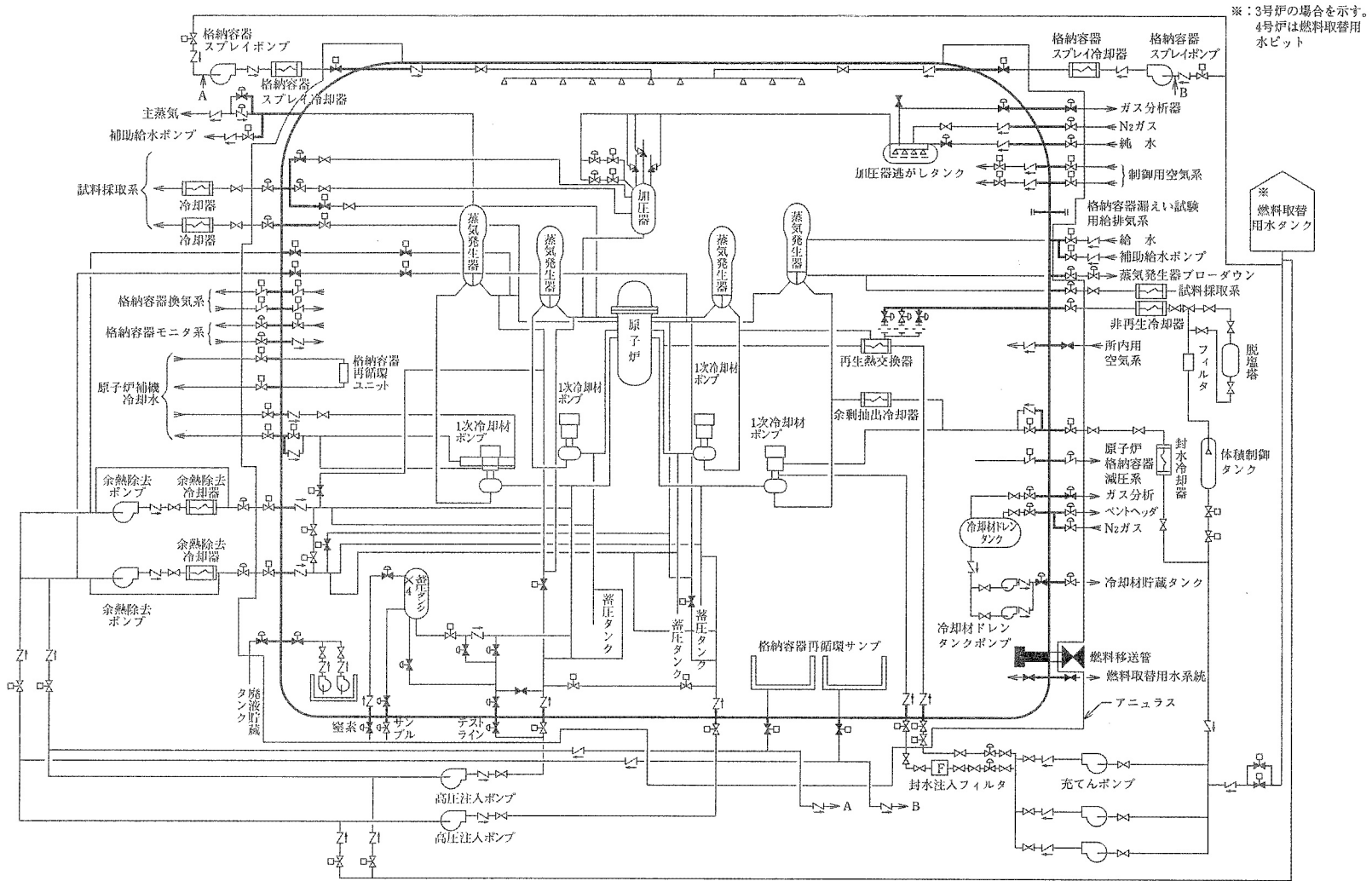
第 3.1.3.1-13 図 格納容器スプレイポンプによる代替再循環概略図



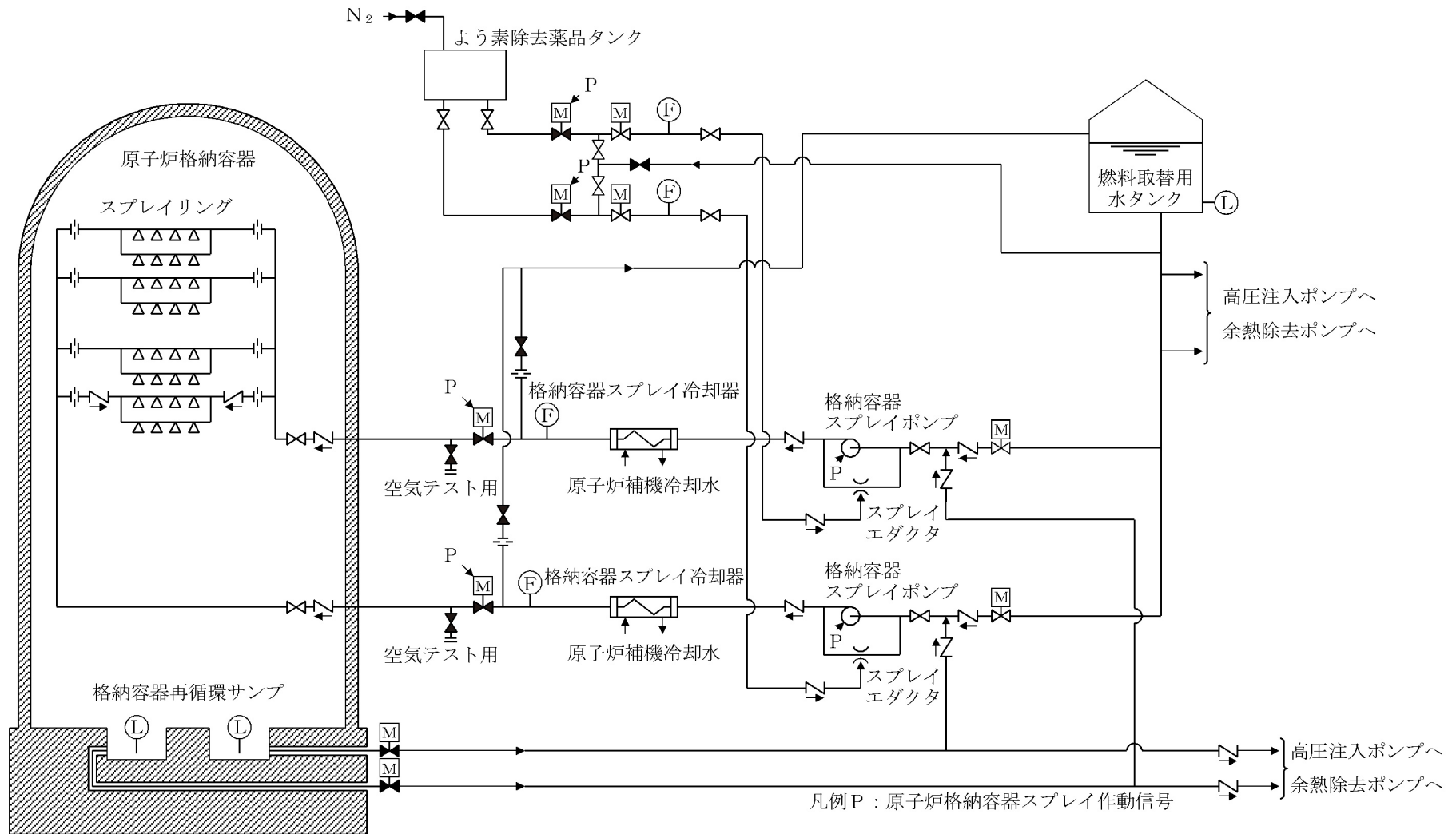
第 3.1.3.1-14 図 高圧注入ポンプ(海水冷却)による代替再循環概略図



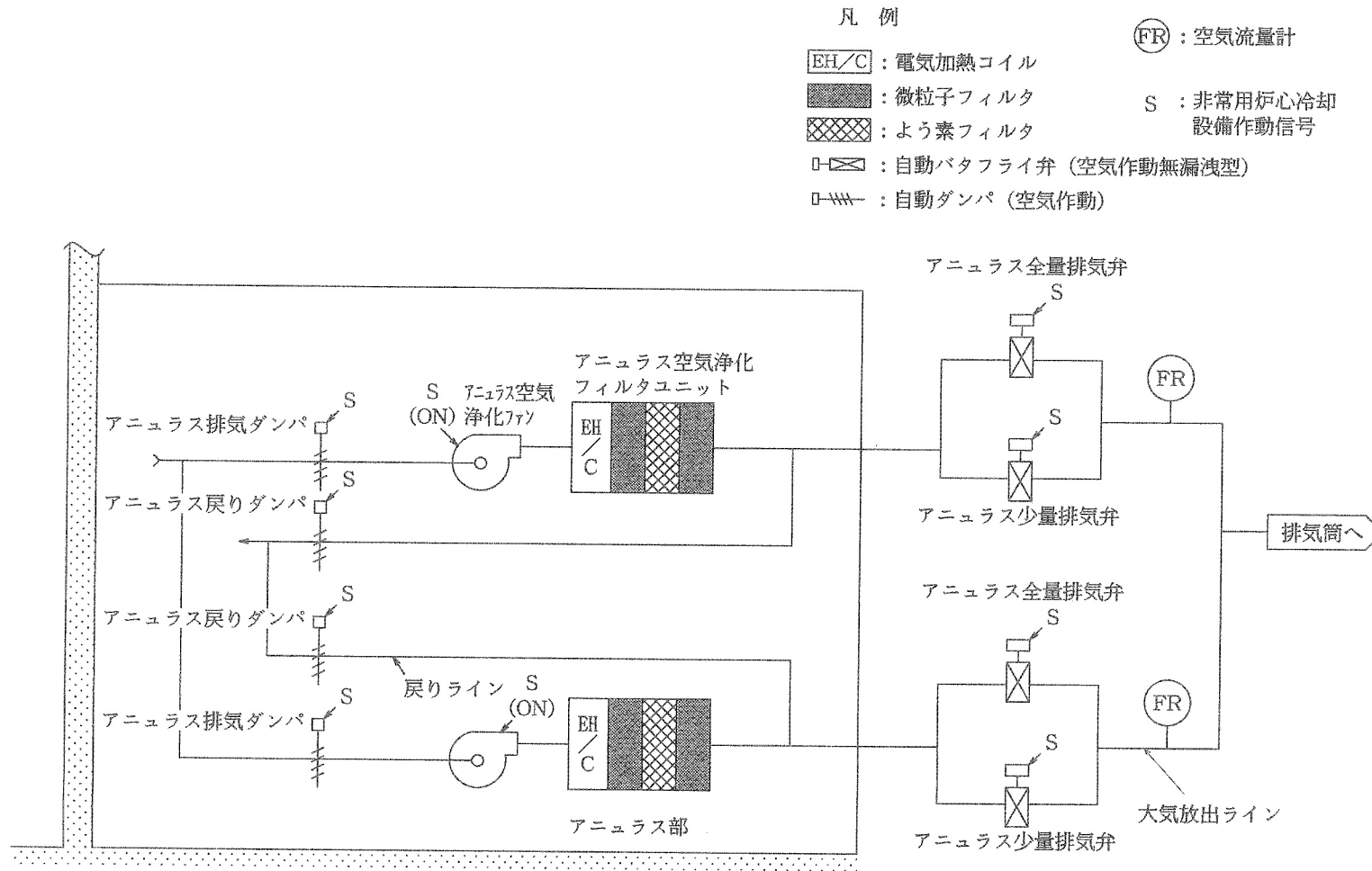
第 3.1.3.1-15 図 原子炉格納容器概略図



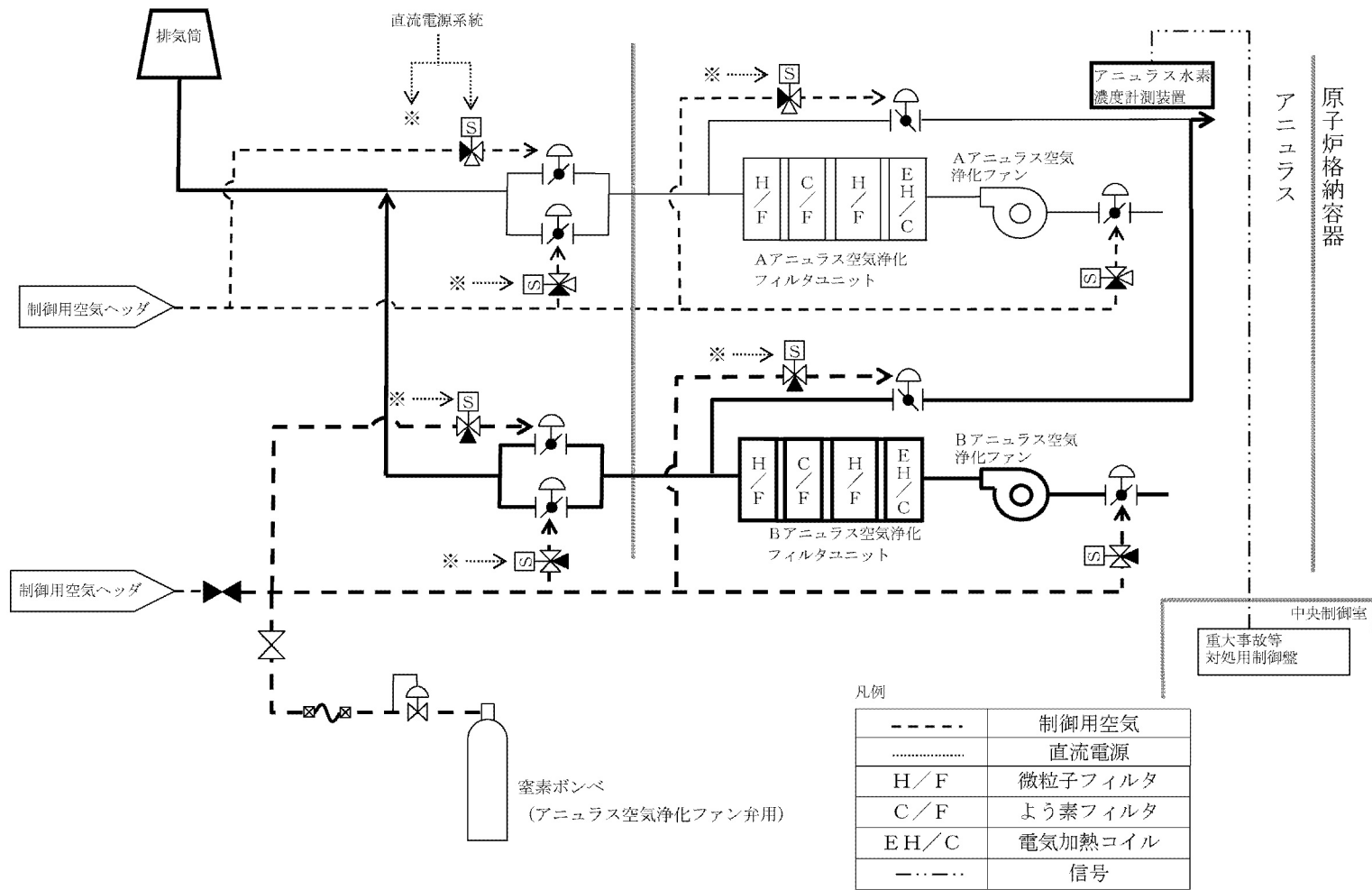
第 3.1.3.1-16 図 原子炉格納容器バウンダリ概略図



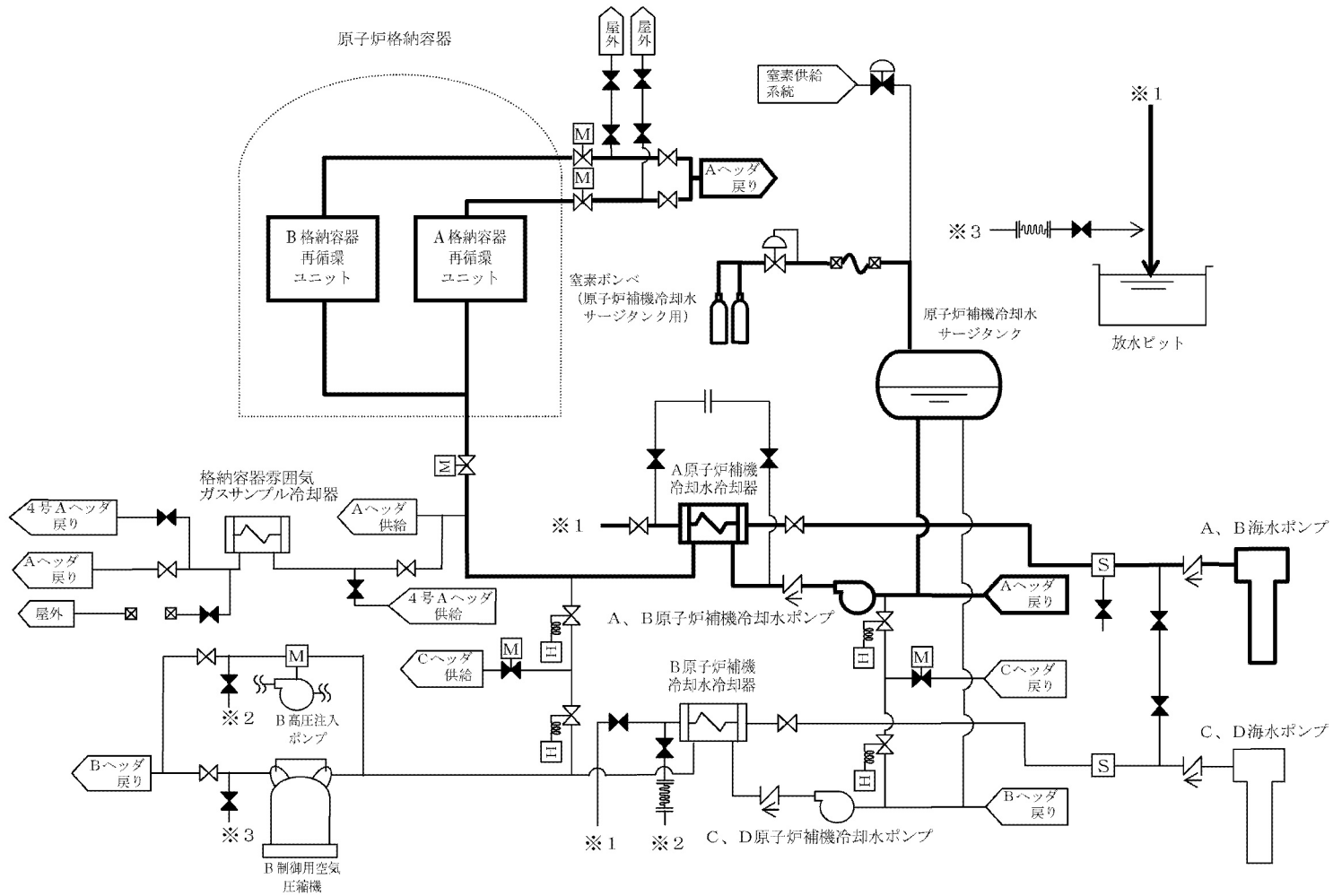
第 3.1.3.1-17 図 原子炉格納容器スプレイ設備系統概略図



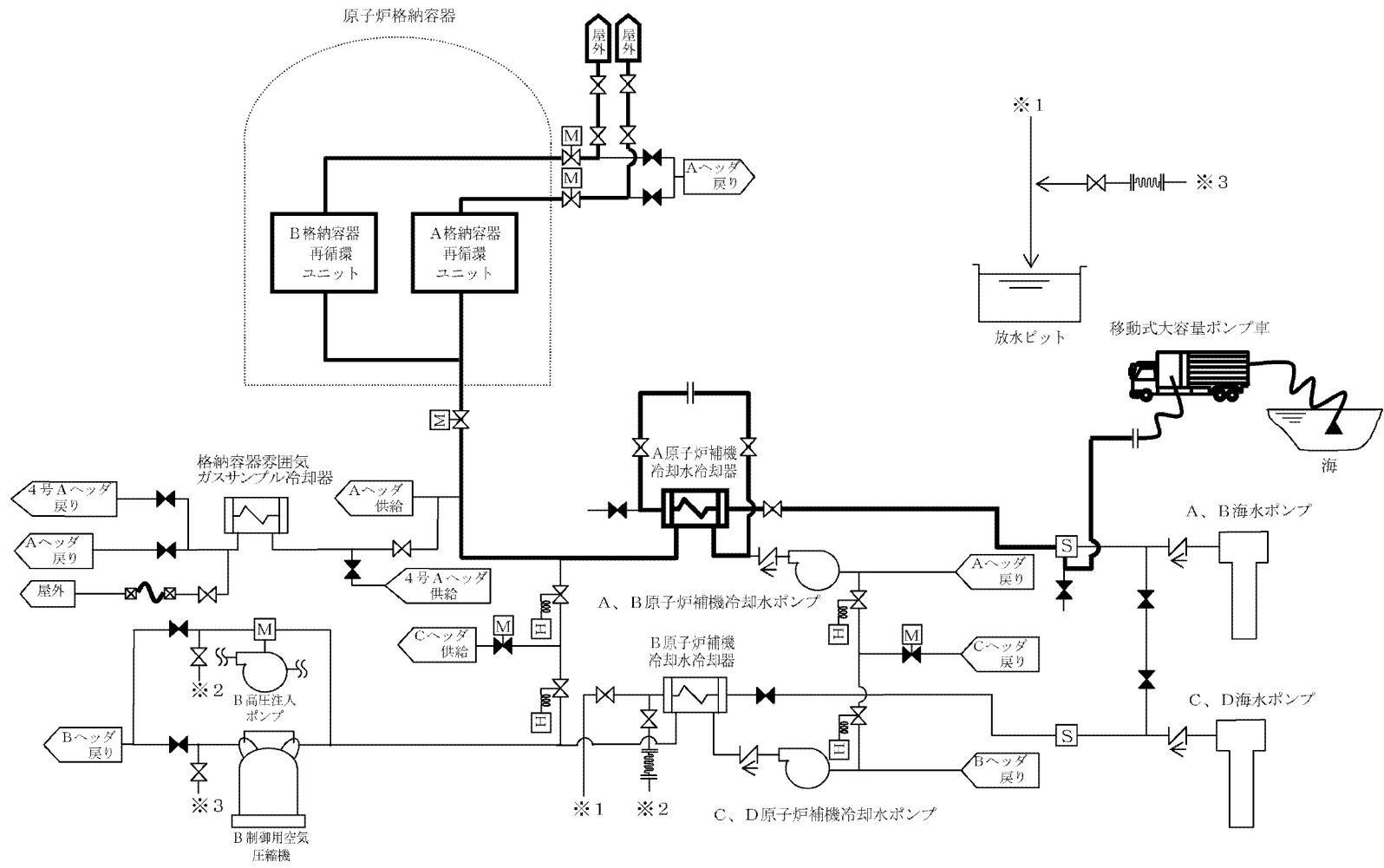
第 3.1.3.1-18 図 アニュラス空気浄化設備系統概略図



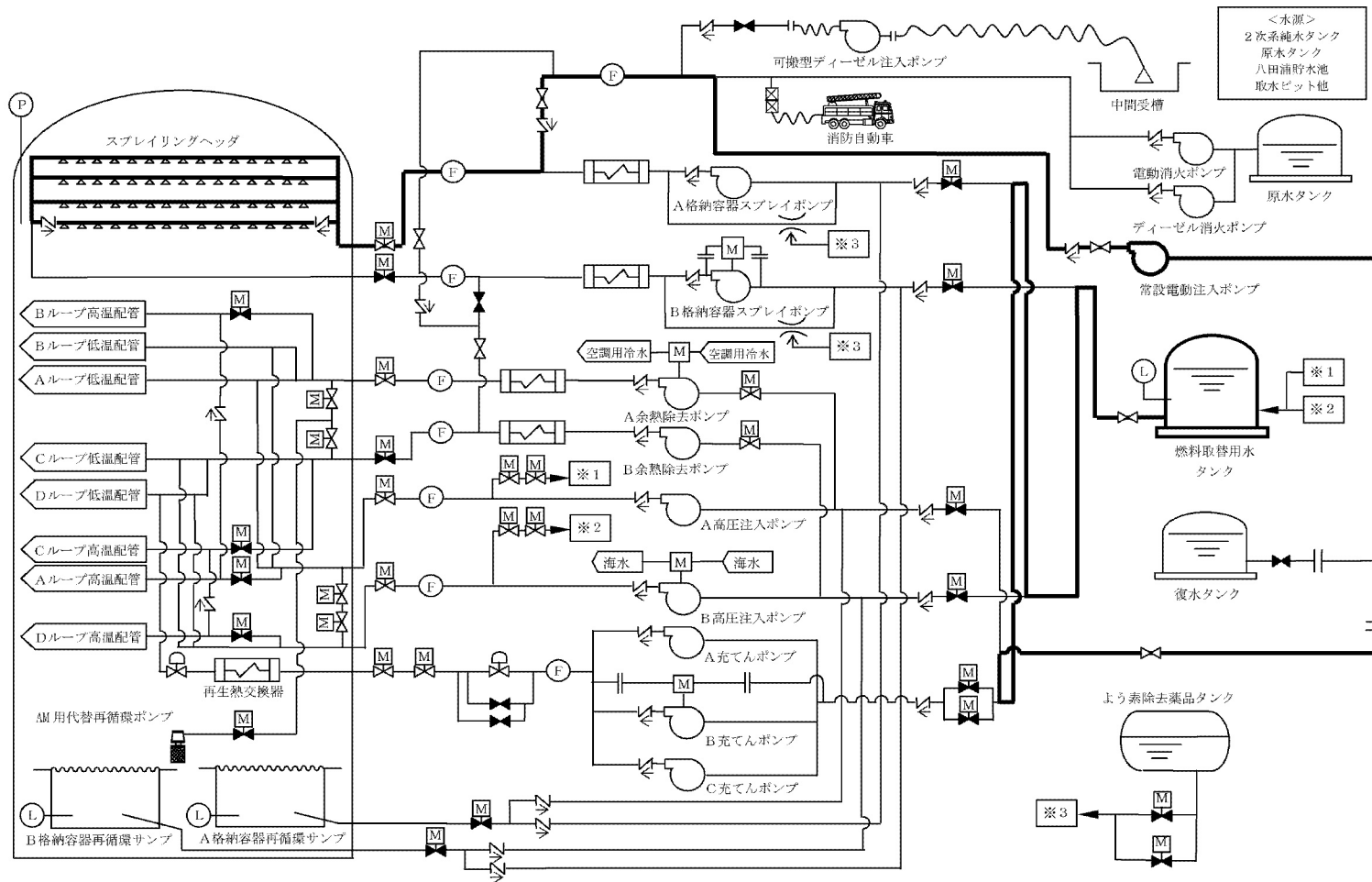
第 3.1.3.1-19 図 窒素ポンプによるアニュラス空気浄化系弁への駆動用空気の供給概略図



第 3.1.3.1-20 図 格納容器内自然対流冷却(原子炉補機冷却水通水時)概略図



第 3.1.3.1-21 図 格納容器内自然対流冷却(海水通水時)概略図



第 3.1.3.1-22 図 常設電動注入ポンプによる代替格納容器スプレイ概略図

