

(参考)

玄海原子力発電所1号機 第23回定期検査の概要

1. 関係法令

電気事業法第54条（定期検査）

電気事業法第55条（定期事業者検査）

2. 定期検査及び定期事業者検査を実施した設備

- (1) 原子炉本体及び原子炉冷却系統設備
- (2) 計測制御系統設備
- (3) 燃料設備
- (4) 放射線管理設備
- (5) 廃棄設備
- (6) 原子炉格納施設
- (7) 非常用予備発電装置
- (8) 蒸気タービン設備

3. 定期検査期間中に実施した主な工事

(1) 燃料の取替え

燃料集合体121体のうち、36体を新燃料に取り替えた。

なお、新燃料に最高燃焼度が55,000MWd/tの高燃焼度燃料を28体使用した。 (図-1参照)

(2) 制御棒クラスタ増設及び炉内構造物取替え

高燃焼度燃料の使用に伴い、反応度停止余裕を現行と同程度に確保するため、制御棒クラスタを4本増設し、制御棒駆動装置を改造した。

また、炉内構造物については、最新技術を取り入れるとともに、制御棒クラスタ案内管を4本増やしたものに一体で取り替えた。 (図-2参照)

(3) ほう酸濃縮液タンク増設工事

高燃焼度燃料の使用にともない、燃料取替時のほう素濃度を高めることから、プラント運用上必要となるほう酸濃縮液の量が増加する。このほう酸濃縮液を回収、貯蔵し効率的な運用を行うため、ほう酸濃縮液タンク 1 基を設置した。また、ほう酸濃縮液タンク水の施設外への漏えい防止のための堰と遮へい壁を設置した。
(図－ 3 参照)

(4) 燃料取替用水設備配管設置工事

燃料取替時に原子炉キャビティ及び原子炉補助建屋燃料取替用キャナルへ燃料取替用水タンクのほう酸水で水張りをを行っているが、燃料取替の都度必要となるほう酸水製造の負担軽減を目的に、燃料取替用水補助タンクを 2 号機側に設置した。

また、2 号機側に設置する燃料取替用水補助タンクと 1 号機原子炉補助建屋燃料取替用キャナル間のほう酸水の移送を行うための配管を増設した。

(図－ 4 参照)

(5) 化学体積制御設備配管取替工事

化学体積制御設備の弁の更なる信頼性向上等を図るため、ゴムダイヤフラム弁を玉型弁に取り替えるとともに、配管を取り替えた。
(図－ 5 参照)

(6) 液体廃棄物処理設備共用化及び撤去工事

運用性向上、被ばく低減及び保守負担軽減の観点から、液体廃棄物処理設備の一部を 1 号機及び 2 号機で共用するとともに、設備の一部を撤去した。

(図－ 6 参照)

以上

図-1 燃料集合体概要図

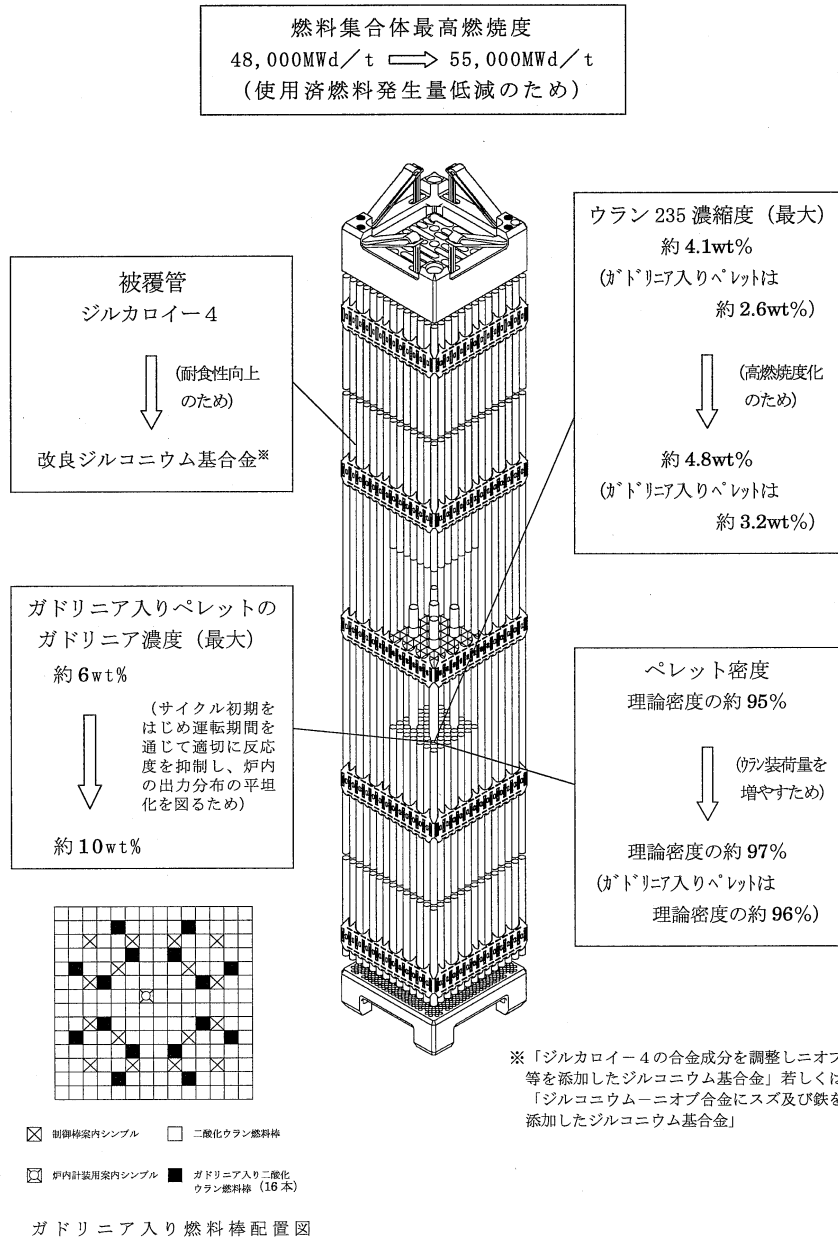


図-2 制御棒クラスタ増設及び炉内構造物取替え概要図

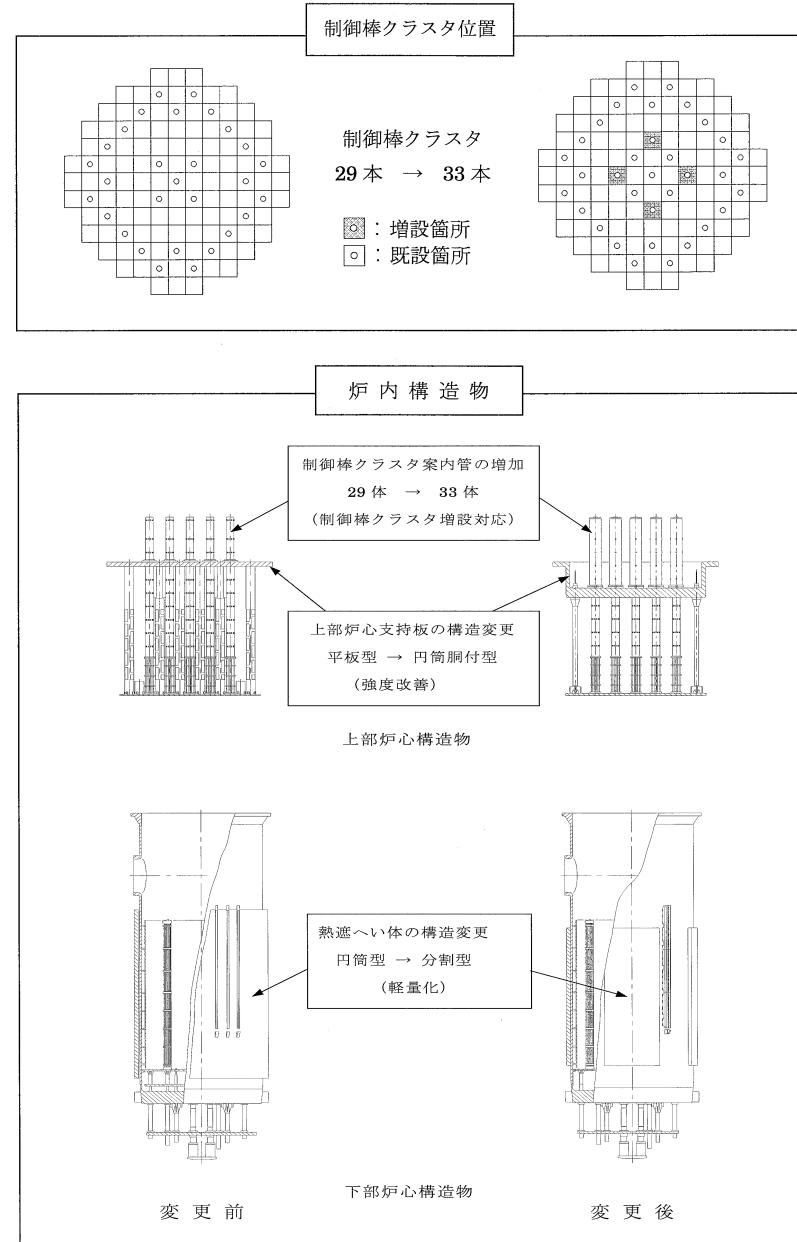


図-3 ほう酸濃縮液タンク増設概要図

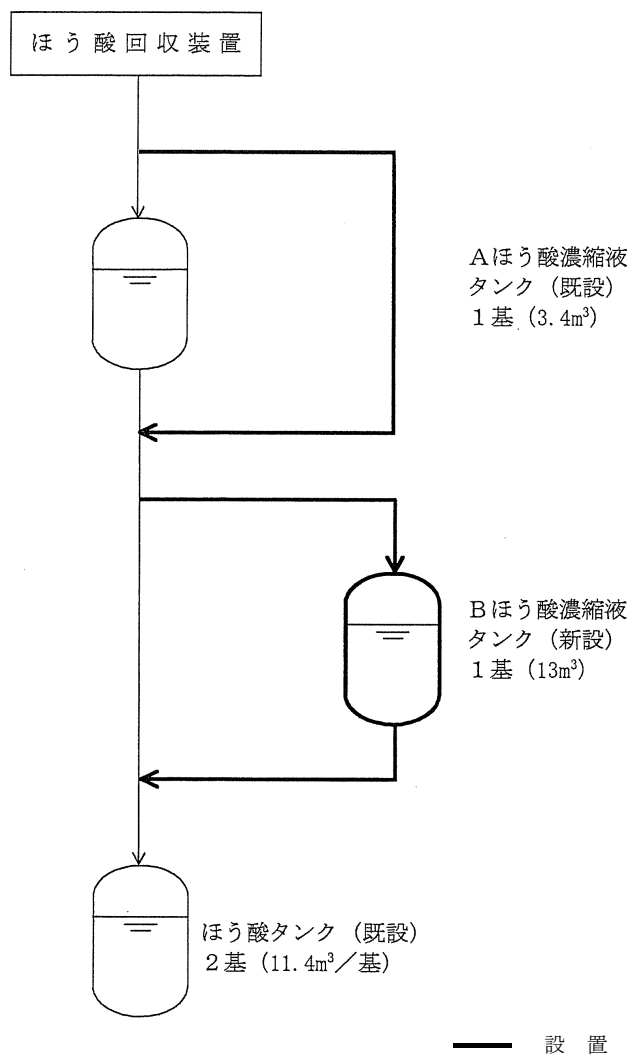


図-4 燃料取替用水設備配管設置概要図

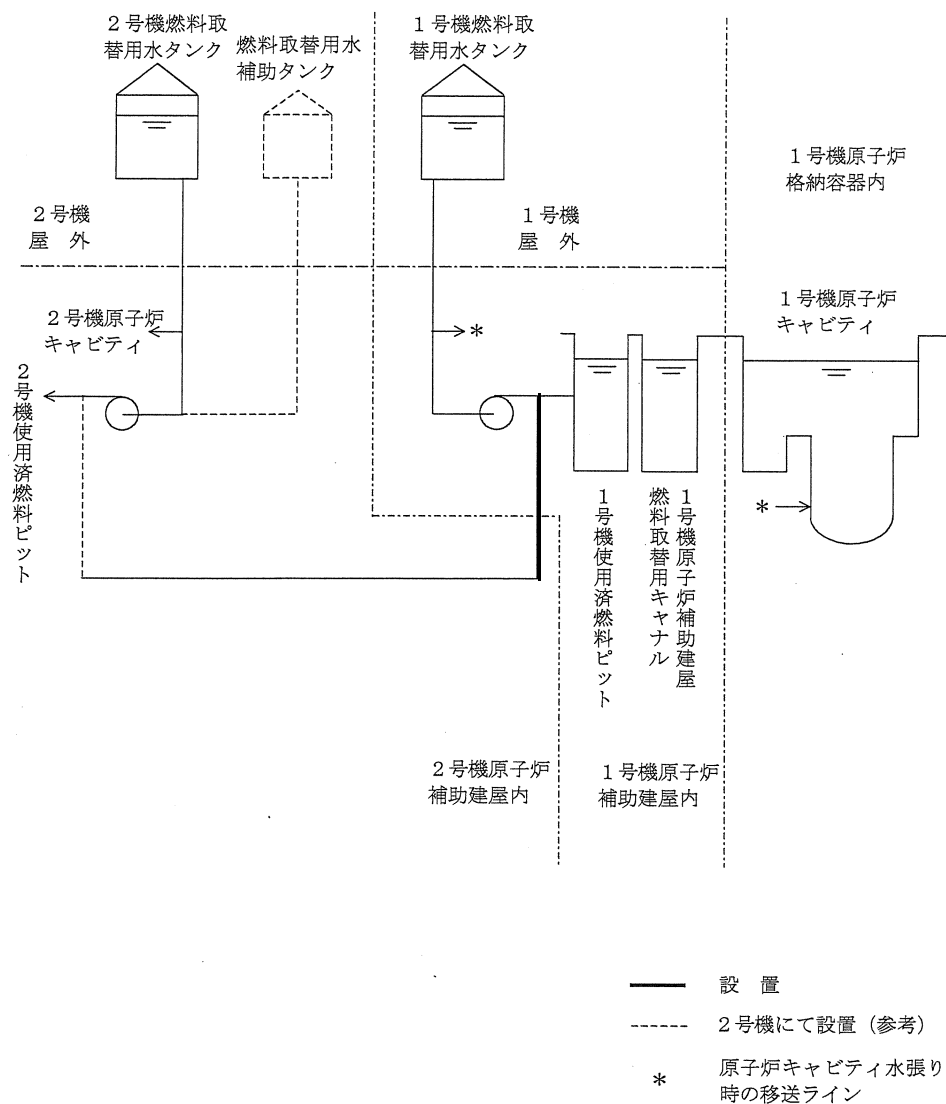


図-5 化学体積制御設備配管取替え概要図

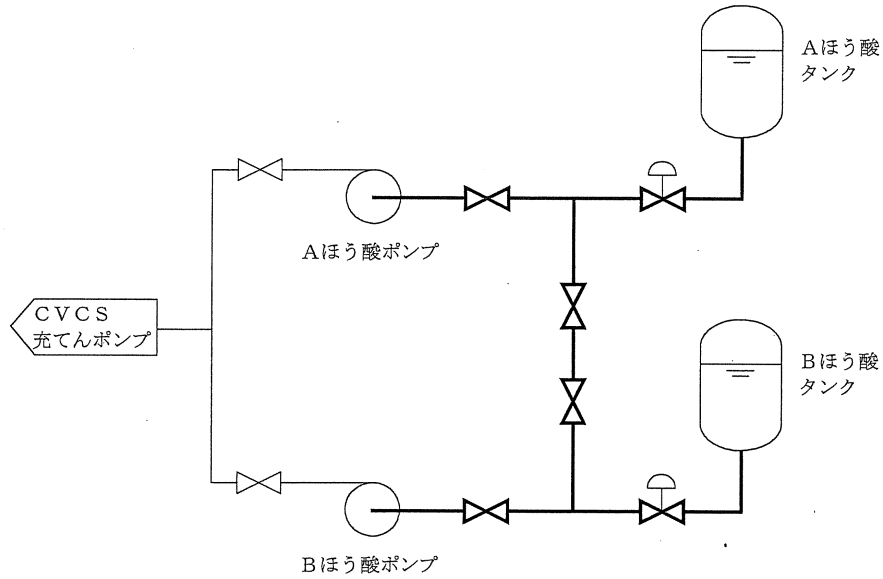
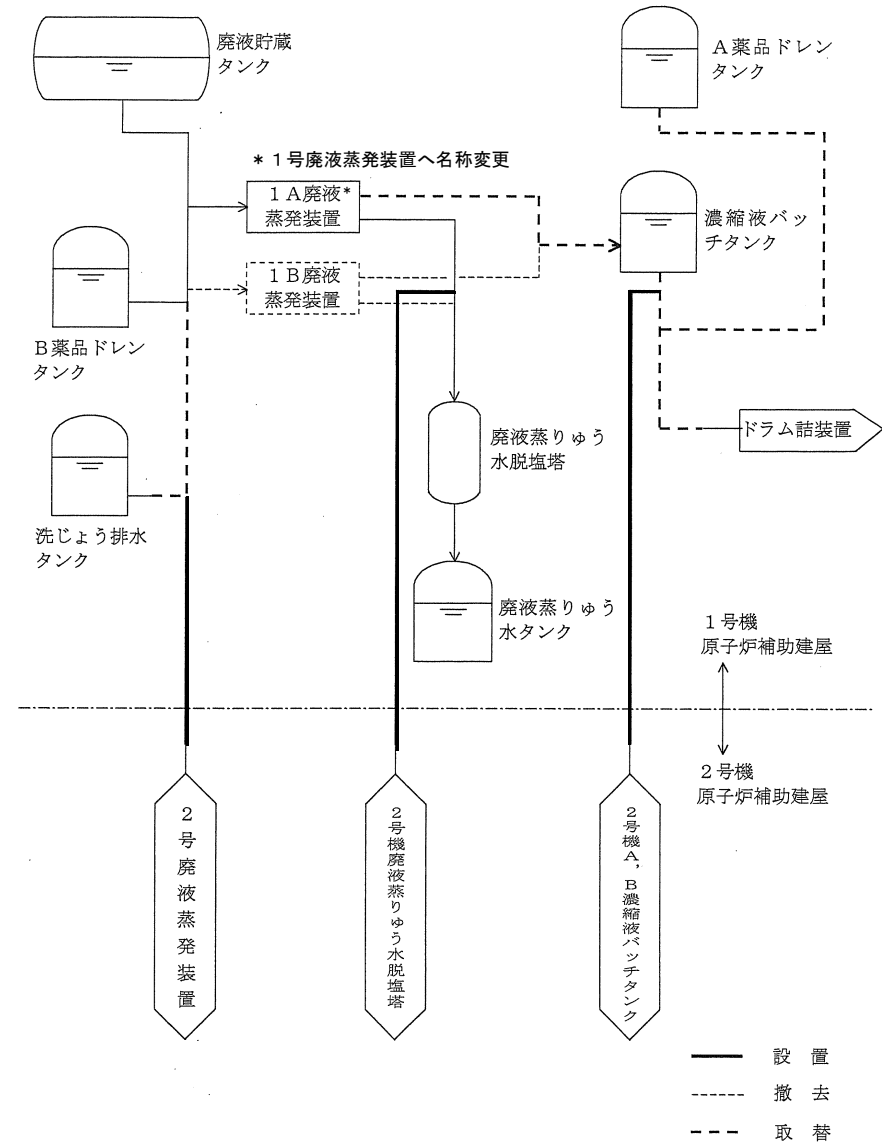


図-6 液体廃棄物処理設備共用化及び撤去概要図



(注) 1 A 廃液蒸発装置は 1 号廃液蒸発装置に名称を変更する。