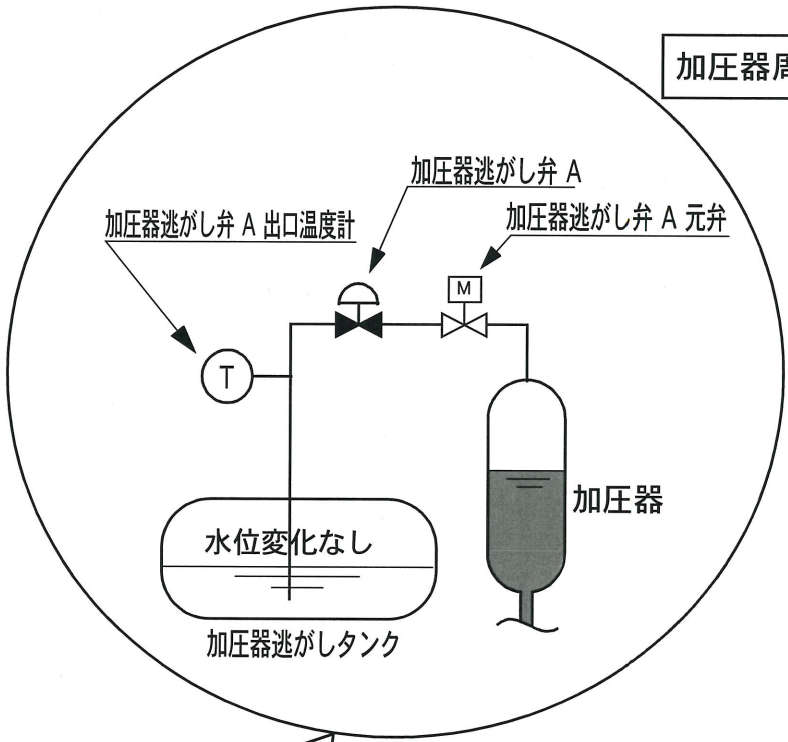
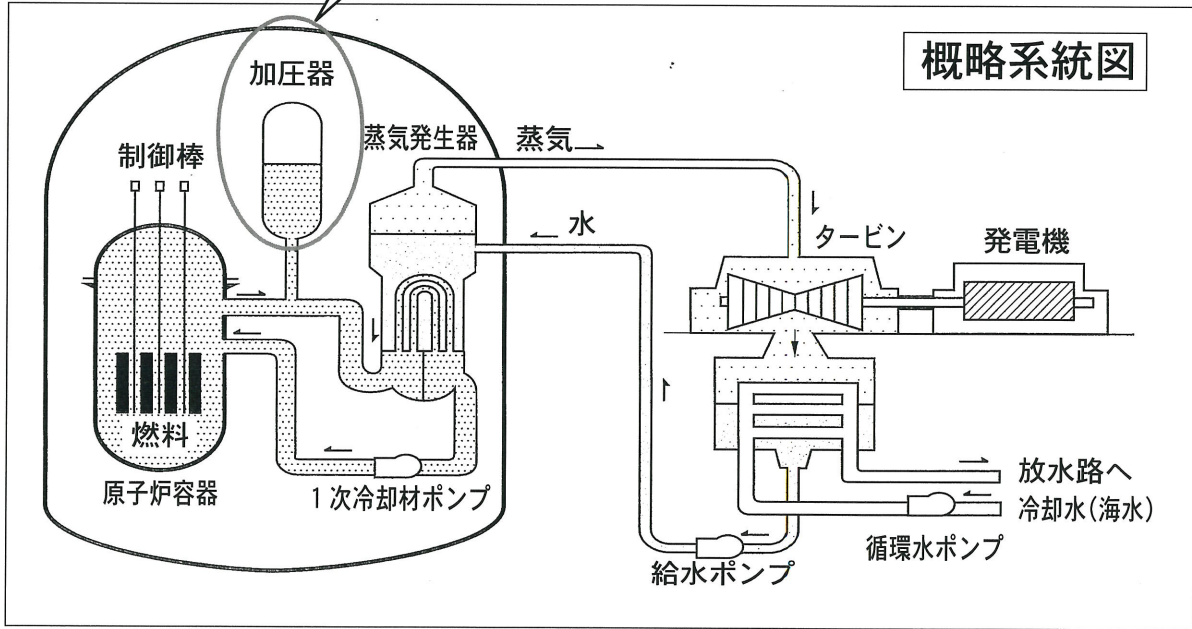


玄海原子力発電所 4号機 概略系統図

加圧器周り概略系統図

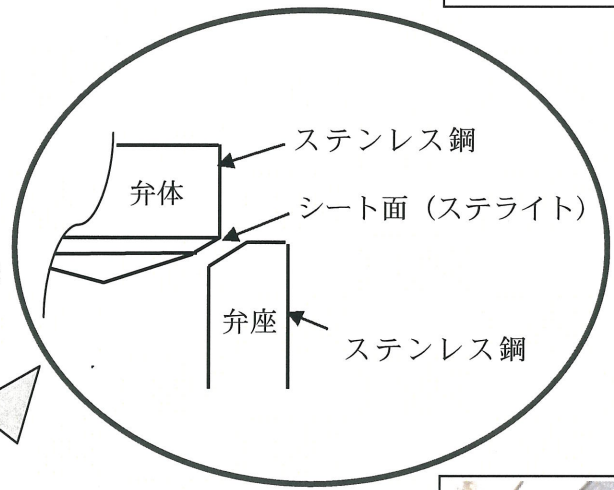
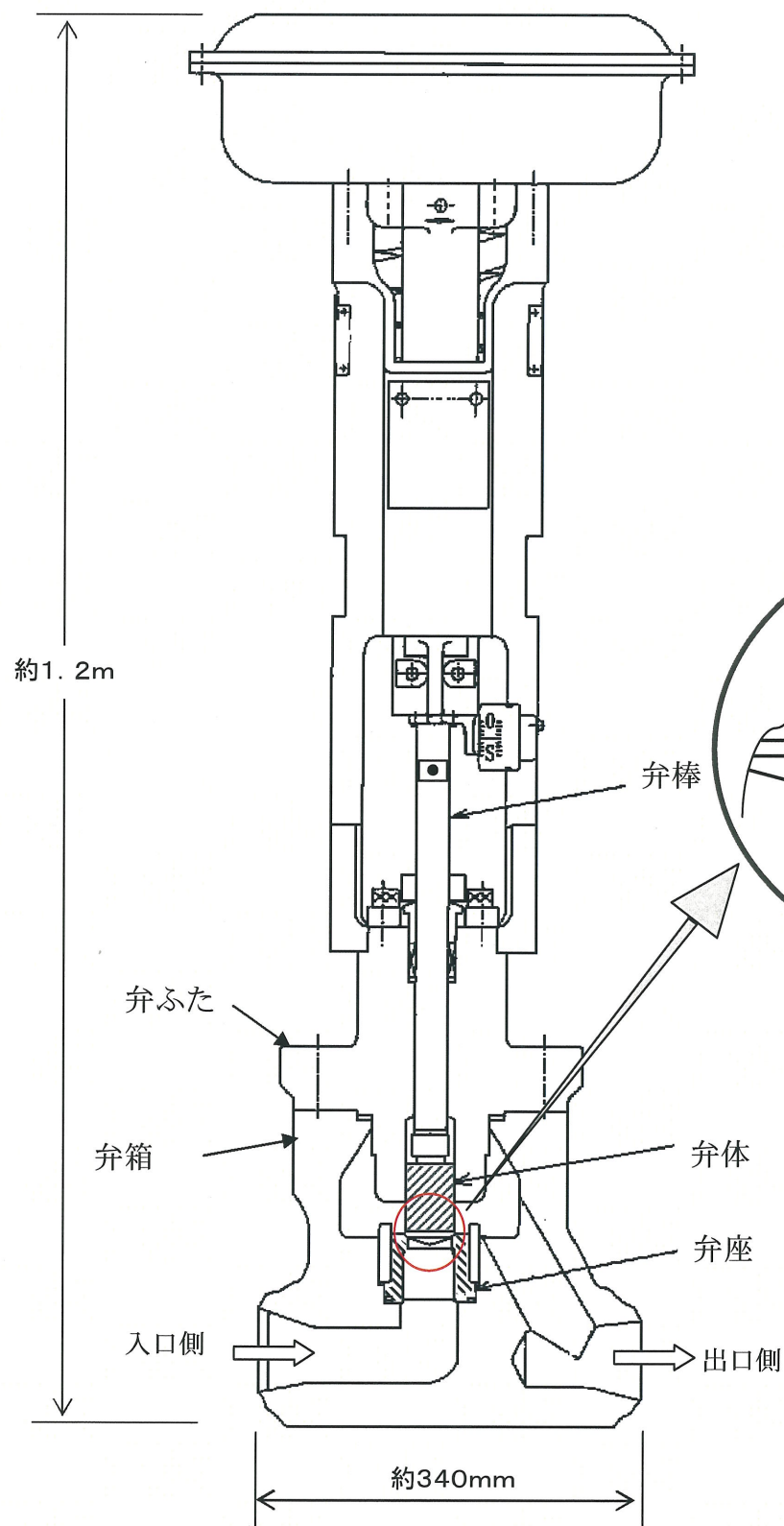


概略系統図

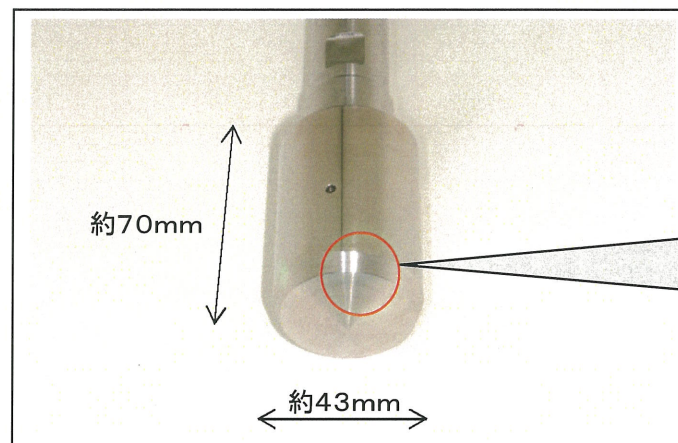


玄海原子力発電所 4号機 加圧器逃がし弁A点検結果について

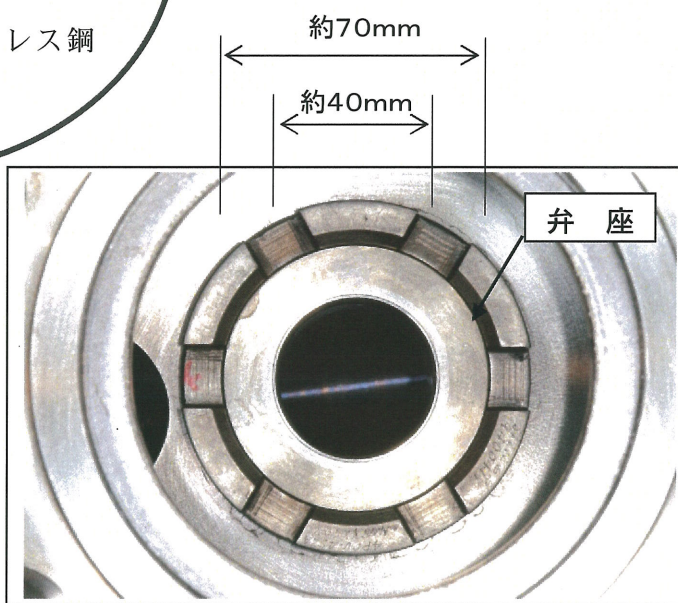
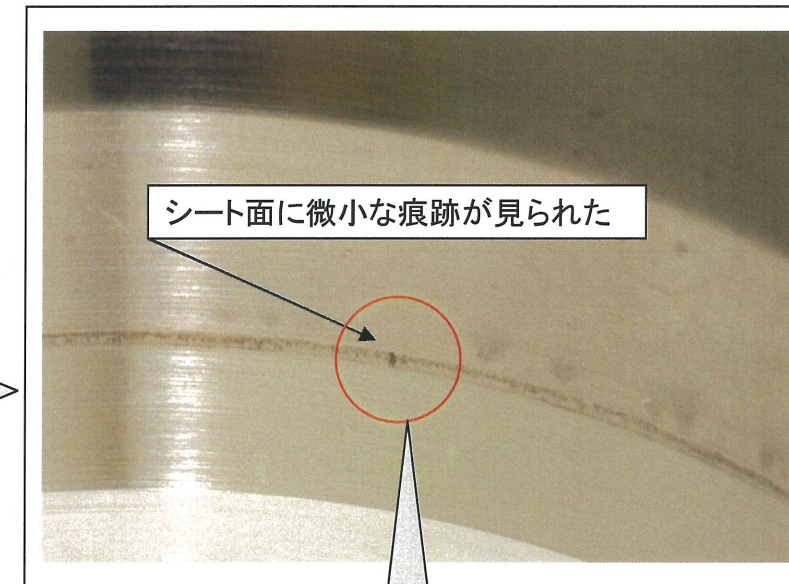
加圧器逃がし弁構造図



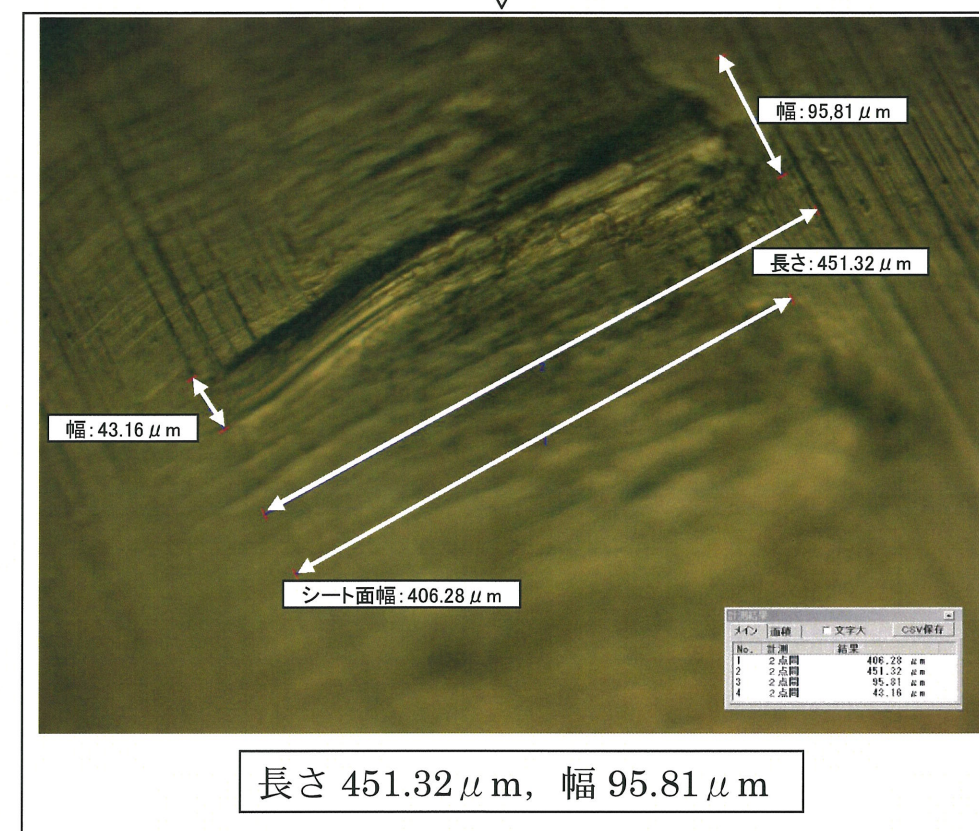
弁体



弁体シート面



弁箱内部



弁体シート面拡大

長さ 451.32 μm, 幅 95.81 μm