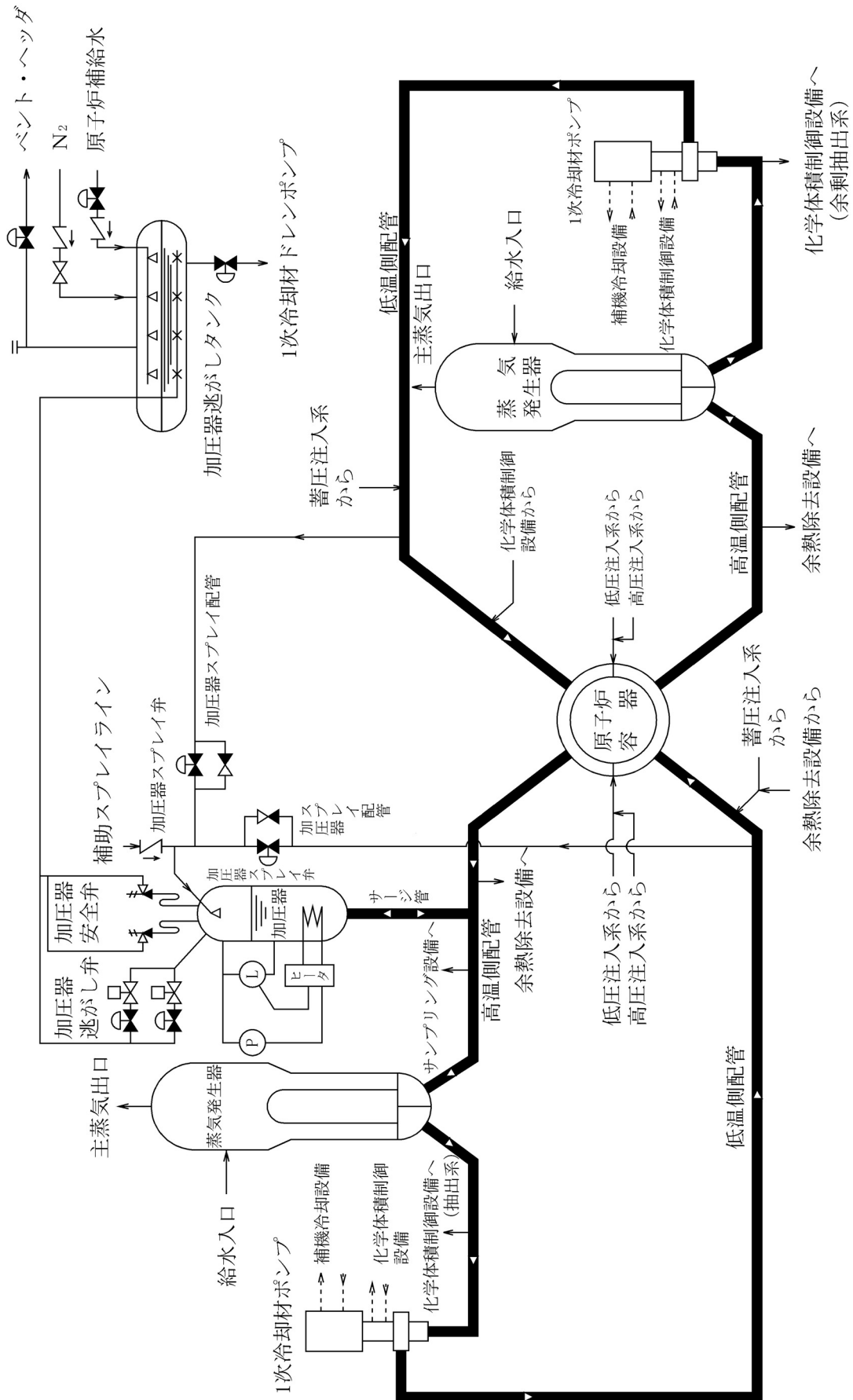
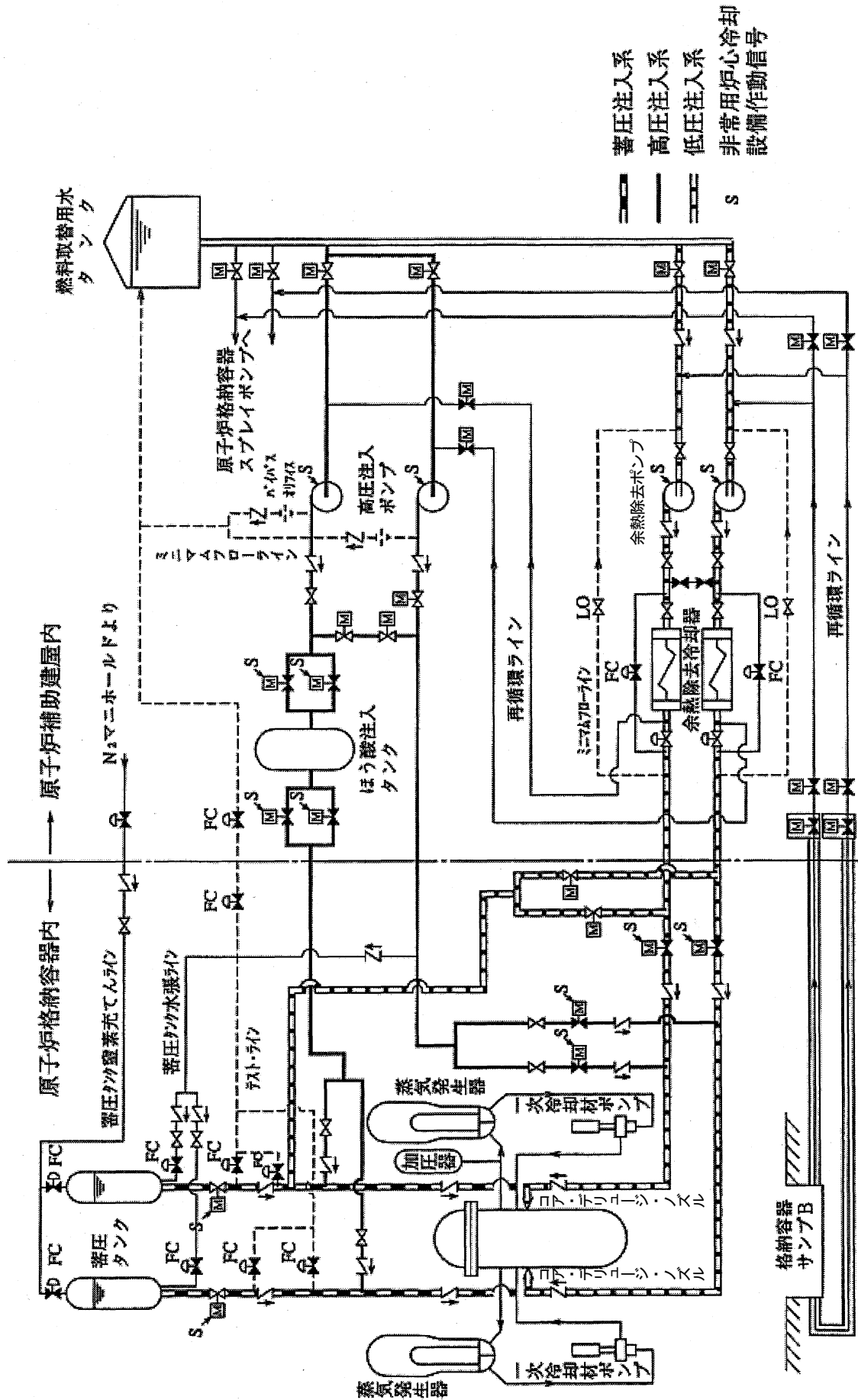


凡例 F : フィルタ
CCWS : 原子炉補機冷却水系

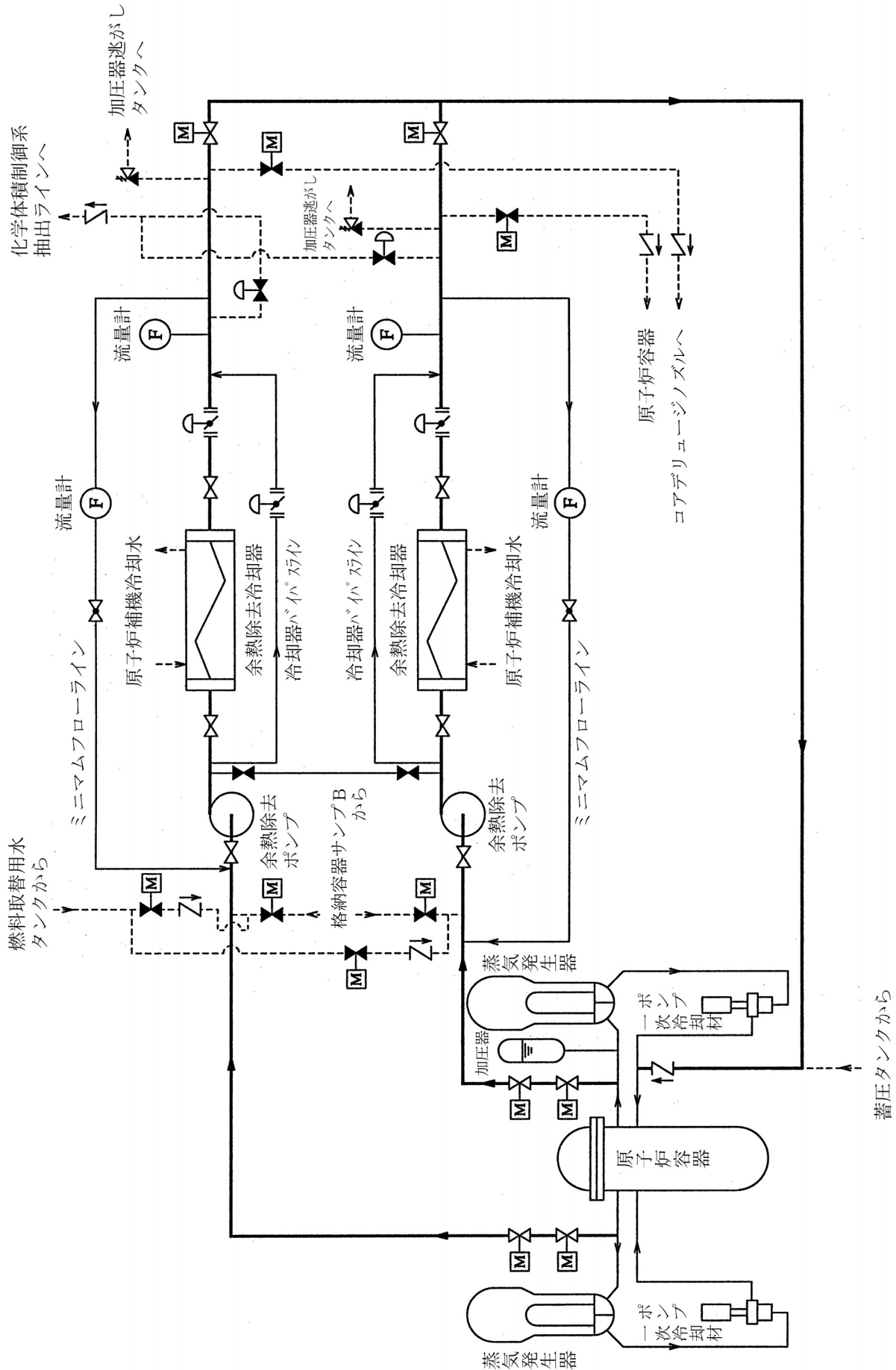
玄海2号機の系統構成 (化学体積制御系)



玄海 2 号機の系統構成 (原子炉冷却系)



玄海2号機の系統構成 (非常用炉心冷却系)



玄海 2 号機の系統構成 (余熱除去系)