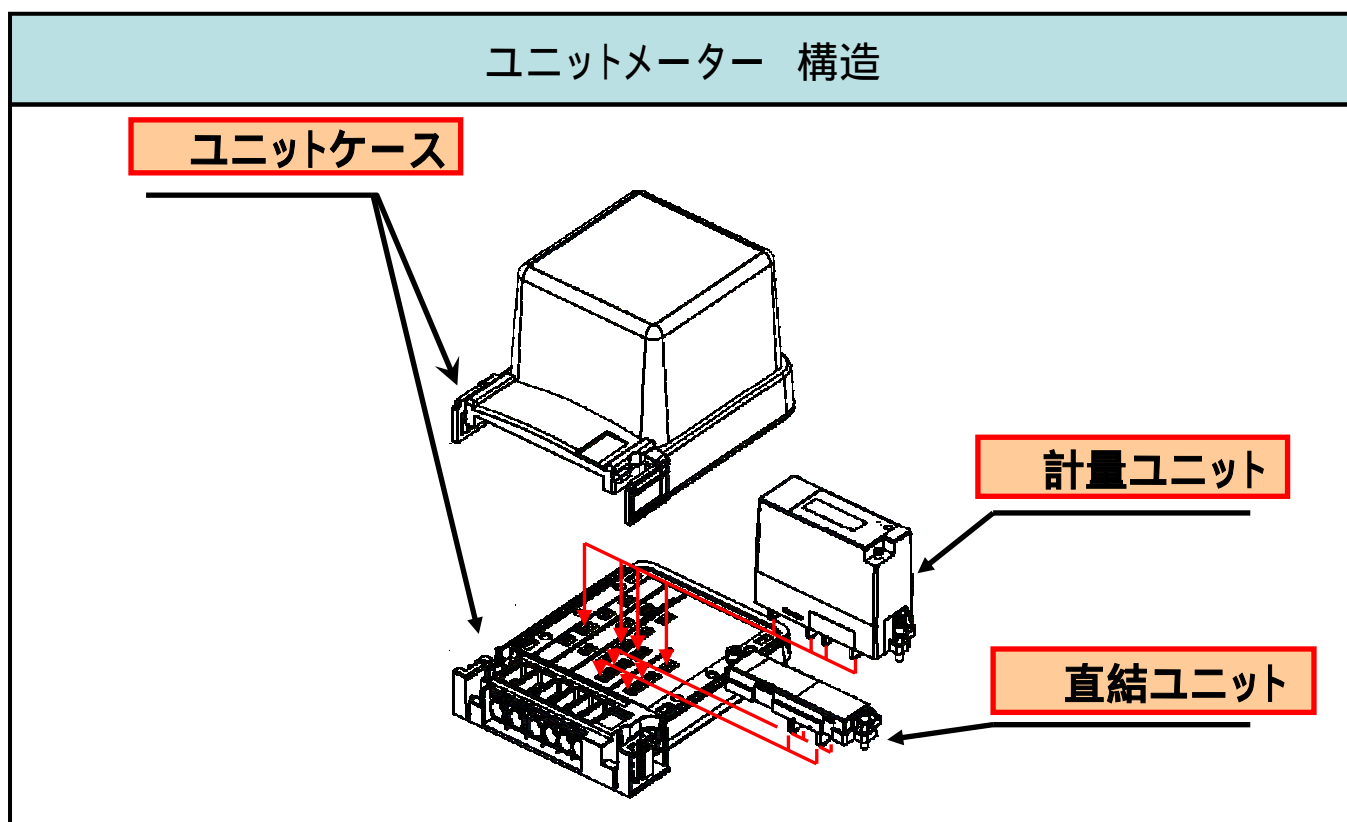





## スマートメーター（ユニットメーター）の概要



機 器	解 説
計量ユニット 	<ul style="list-style-type: none"> <li>・ 使用電力量を計量、表示</li> <li>・ 計量法に基づく検定対象機器</li> <li>・ ソケット構造</li> <li>・ 筐体材料：樹脂</li> </ul>
ユニットケース 	<ul style="list-style-type: none"> <li>・ 計量・直結ユニットなどの、ソケット構造の各ユニットを取付可能</li> <li>・ 筐体材料：樹脂</li> </ul>
直結ユニット 	<ul style="list-style-type: none"> <li>・ ユニットケースに取付ることで、電流回路を直結</li> <li>・ ソケット構造</li> <li>・ 筐体材料：樹脂</li> </ul>