

**(記入例) エコキュートを増設する場合**

電気ご使用申込書およびお客さま設備工事設計図(完成届) 兼 施工証明書 別紙〔九電提出(調査会社用)〕

完成届として使用する際には切り取る

ご契約名義(お客さま) (フリガナは濁点も1文字として記入し、姓と名の間は1マス空けてご記入ください)

フリガナ キ ュ ウ テ ン ハ ナ コ

**九電 花子** 様

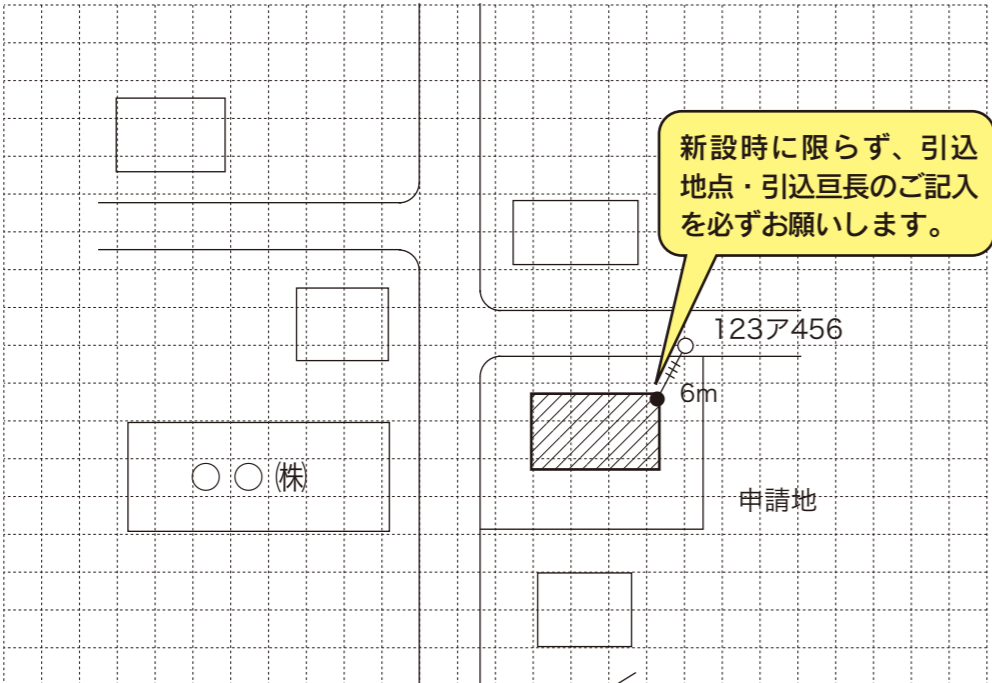
引込柱 No.

1 2 3 **ア** 4 5 6

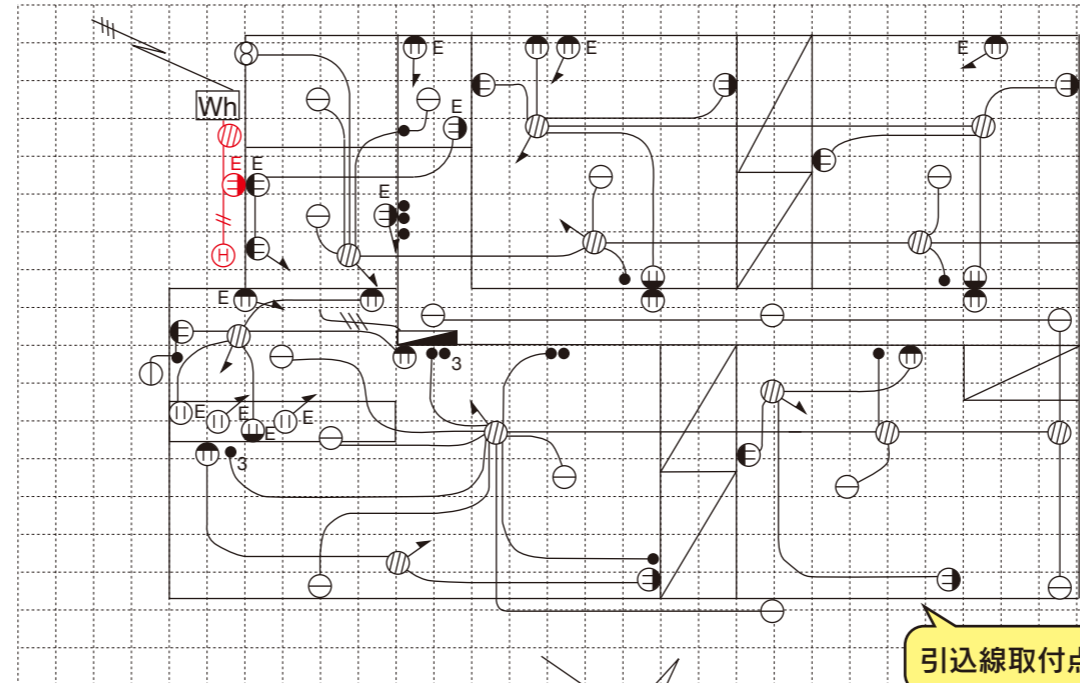
**【記載方法】**

カラーでの記載方法	モノクロでの記載方法(※FAX申込み、又はモノクロでの受付しか出来ない支部へ申込みの場合)
以下の色分けて記載 1. 新設及び増設箇所は赤色 2. 撤去箇所は青色 3. 既設分は黒色 (※カラーによる色分けは本紙のみで可 複製時の色分けは不要)	1. 増設・取替・撤去 の場合 2. 計器位置、引込 口に変更が伴う 場合 ・新設及び増設箇所は太線、既設分は細線 ・撤去箇所は×を付ける(取替箇所は取替後の設備を記入し、取替・ 増設区分が判るよう、当該設備を丸で囲み工事内容を傍記) ・平面図及び断面図に施工前後を図示するなど、内容を記載 ・既設計器の計器番号を記入 ・引込口配線を取替える場合は、「引込口配線取替」を配置図に傍記

〈位置図〉



〈配線図〉



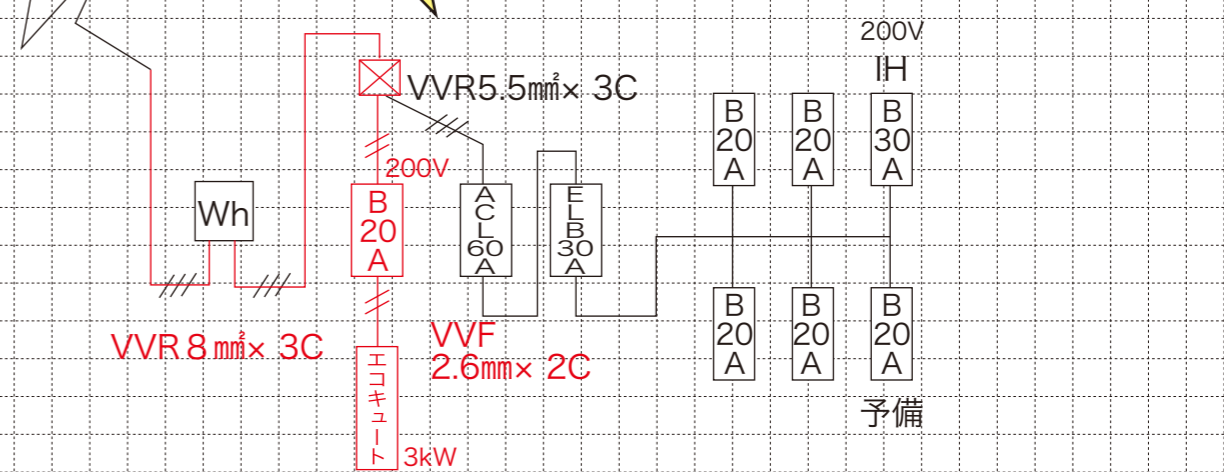
**【配線図記入時のお願い】**

- 送電時、供給することが出来ずお客さまにご迷惑をお掛けすることとなりますので、屋内配線の種類・サイズについては、内線規程に則り適切な仕様のものを使用ください。
- 配線図は、完成届に記入する他に別紙として、既存資料のコピーを添付することも可能です。
- また、らくらくネットでは、ツールによる配線図の描写だけでなく、電子ファイルの既存資料の添付が可能です。

引込線取付点からの既設配線を必ずご記入ください。

**【お願い事項】**

- 計器取付位置について  
180~220 cmの高さで屋外の指示数が見やすい位置に取付をお願いします。  
詳しくは内線規程をご確認ください。
- 引込線取付点の高さについて  
引込線の道路横断時などの条件により、異なるため、詳しくは内線規程をご確認ください。  
(参考) 道路横断時の引込線地上高=路面上5m以上



新設時に限らず、引込線取付点の地上高・計器位置のご記入を必ずお願いします。

〈九州電力使用欄〉

〈連絡欄〉

引込長	m
外線工事	要 否
標準設計	有 無
外線工事予定日	月 日
引込線送電予定日	月 日
外線工事	
<input type="checkbox"/> 用地申請(官・民許可予定)	月 日 頃
<input type="checkbox"/> 変圧器工事	
<input type="checkbox"/> 高圧・低圧電線工事	

〈各種諸元〉

〔屋内配線〕		〔漏電遮断器〕	
引込口~配電盤間の距離	8 m	定格電流	30 A
引込口~配電盤間の開閉装置の有無	<input checked="" type="checkbox"/> 有 <input checked="" type="checkbox"/> 無	定格感度電流	30 mA
		動作時間	0.1 秒
		OC付	<input checked="" type="checkbox"/> 有 <input type="checkbox"/> 無
		中性線欠相保護機能付	<input checked="" type="checkbox"/> 有 <input type="checkbox"/> 無

〈特記事項など〉

各種諸元欄は記入漏れが多いため、確実にご記入をお願いします。

九州電力受付

〈補足〉  
引込口とは、屋外または屋側からの電路が家屋の外壁を貫通する部分。

受付No.	外線工事No.	調査一連No.
	引込工事No.	