

業務概要書

(1) 業務件名	定期保守試験等配電業務委託														
(2) 請求箇所	九州電力送配電(株) 配電本部 配電管理グループ														
(3) 業務実施場所	一般送配電事業の供給区域（離島を含む九州全域）														
(4) 業務目的	配電設備の適正な維持・管理のため、設備の点検・保守試験等を行うもの														
(5) 業務概要	<ol style="list-style-type: none"> 1. 高圧自家用電気工作物の力率測定に係る業務 2. お客さまへの供給電圧の測定（電気事業法第26条）に係る業務 3. 当社が指定する柱上特殊設備（SVR、タイトランス等）の点検に係る業務 4. 計測器の校正試験に係る業務 5. 特別高圧・高圧電力ケーブルの初期・倉入れ試験（絶縁抵抗試験、直流耐圧試験、直流高圧漏れ電流試験）及び、絶縁診断試験（絶縁抵抗試験、直流高圧漏れ電流試験、活線診断試験）に係る業務 6. 耐圧性能を有する車両、無停電特殊車両、無停電工法用工具、保護具等の耐圧性能試験及び外観、動作機能の点検に係る業務 														
(6) 予定作業期間	2021年3月21日 ～ 2021年10月20日														
(7) 契約予定時期	2021年3月														
(8) 発注方式	指名競争見積方式														
(9) 登録品工種	957（設備の点検、補修、運転（配電設備））														
(10) 見積参加条件	<ol style="list-style-type: none"> 1. 能力 <ol style="list-style-type: none"> ①類似する業務の実務経験を有すること ②高低圧活線での近接作業が可能であること 2. 体制 <ol style="list-style-type: none"> ①離島を含む九州全域での業務に対応可能であること ②平日昼間帯に限らず、休日・深夜帯における業務への対応が可能であること また、当社支社単位の事務所を設置し、緊急時即応が可能な体制であること ③業務実施にあたり、当社54事業所と遅滞なく調整が可能であること 3. 知識 配電設備概要及び各機器諸元に精通しており、業務遂行に必要な知識を有すること 4. 資格 労働安全衛生法に定める特別教育等（電気取扱業務に係る特別教育）の受講者又は、電気主任技術者・電気工事士等の資格を有すること 5. その他 <ol style="list-style-type: none"> ①試験結果等の報告については、当社指定の様式にて実施のこと ②業務を実施する上で、下表の資料を定められた提出期限・提出先までに提出すること <table border="1" data-bbox="434 1491 1129 1800"> <thead> <tr> <th>提出書類</th> <th>対象業務番号 ※(5)の番号に対応</th> <th>提出期限</th> <th>提出先</th> </tr> </thead> <tbody> <tr> <td>作業体制表・安全管理体制表（受託業務実施責任者、現場安全管理責任者、緊急連絡体制表等の報告）</td> <td rowspan="2">1、2、3、6</td> <td rowspan="2">業務着手前及び変更の都度</td> <td rowspan="2">各配電事業所 担当グループ</td> </tr> <tr> <td>情報管理責任者・情報セキュリティに関する緊急連絡体制の報告</td> </tr> <tr> <td>作業体制表・安全管理体制表（受託業務実施責任者、現場安全管理責任者、緊急連絡体制表等の報告）</td> <td rowspan="2">4、5、6</td> <td rowspan="2"></td> <td rowspan="2">各支社 配電部 担当グループ</td> </tr> <tr> <td>情報管理責任者・情報セキュリティに関する緊急連絡体制の報告</td> </tr> </tbody> </table> ③反社会的勢力（暴力団、暴力団員、暴力団関係企業・団体またはその関係者、その他反社会的勢力。以下同じ）に該当しない、または反社会的勢力との関係を有しないこと	提出書類	対象業務番号 ※(5)の番号に対応	提出期限	提出先	作業体制表・安全管理体制表（受託業務実施責任者、現場安全管理責任者、緊急連絡体制表等の報告）	1、2、3、6	業務着手前及び変更の都度	各配電事業所 担当グループ	情報管理責任者・情報セキュリティに関する緊急連絡体制の報告	作業体制表・安全管理体制表（受託業務実施責任者、現場安全管理責任者、緊急連絡体制表等の報告）	4、5、6		各支社 配電部 担当グループ	情報管理責任者・情報セキュリティに関する緊急連絡体制の報告
提出書類	対象業務番号 ※(5)の番号に対応	提出期限	提出先												
作業体制表・安全管理体制表（受託業務実施責任者、現場安全管理責任者、緊急連絡体制表等の報告）	1、2、3、6	業務着手前及び変更の都度	各配電事業所 担当グループ												
情報管理責任者・情報セキュリティに関する緊急連絡体制の報告															
作業体制表・安全管理体制表（受託業務実施責任者、現場安全管理責任者、緊急連絡体制表等の報告）	4、5、6		各支社 配電部 担当グループ												
情報管理責任者・情報セキュリティに関する緊急連絡体制の報告															
(11) その他															
(12) 見積参加申込書受付期限	2021年1月18日（月）														
(13) 見積参加申込書受付箇所	業務本部 資材調達センター 工事・委託契約グループ														

[力率測定業務委託実施要領]

1 測定の準備、及び実施

1.1 事前準備

(1) お客さまとの事前交渉

受託者は、力率測定にあたり、お客さまへ事前に測定の目的等について説明を行うとともに、測定実施日、及び立会要請等の調整を実施する。

なお、お客さまとの事前交渉では、以下の内容を確認、調整する。

- ・最大負荷発生予定日の確認
- ・必要に応じ主任技術者立会の要請

(2) 封印具の受領

受託者は、配電事業所担当グループより、力率測定に用いる封印具を受領する。

1.2 測定の実施

受託者は、測定の指示を受けたものについて、力率測定チェック表（様式2）に基づき測定を実施する。測定にあたっての留意点は以下のとおり。

- ・測定は、負荷が最大と認められるときに実施する。
- ・測定は、必要に応じ、営業担当グループの立会を要請する。
- ・電子式計器の力率測定の手順は、力率の測定手順書（参考資料1）による。
- ・事前に測定現場付近の状況を良く確認し、公衆安全及び他物損傷等に十分留意し、必要な安全措置を講じたうえ、測定する。
- ・封印については、L型封印を使用する。

1.3 保安上、緊急な措置を要する場合の処理

受託者は、受電設備（計器を含む）で異常を発見し、放置すれば電気火災事故又は供給支障事故が発生する恐れがあると判断される場合は、直ちに配電事業所担当グループへ連絡し、指示を受ける。

1.4 測定結果の記録

測定結果は、高圧工事票に記録する。なお、測定結果をお客さまへ説明し、高圧工事票に確認印を受領する。

2 測定結果の報告

2.1 報告書類の提出

受託者は、測定完了後、7日以内に完成書類を配電事業所担当グループへ提出する。提出する報告書類は次による。

報告書類	補足説明
高圧工事票、またはお客さま申し出工事票	お客さま確認印を押印
力率測定指示書兼実績報告書（様式1）	—
力率測定チェック表（様式2）	—
協定精算を要する場合の請求書等	実費精算を要する場合等に提出

2.2 報告書類の再提出

受託者は、報告書類の内容に不備があり、配電事業所担当グループから再提出の指示を受けた場合は、返却された書類を3日以内に修正し、再提出する。

2.3 再測定の実施

受託者は、測定の実施内容に不備があり、配電事業所担当グループから再測定の指示を受けた場合は、速やかに再測定を行うとともに、報告書類を再提出する。

3 その他

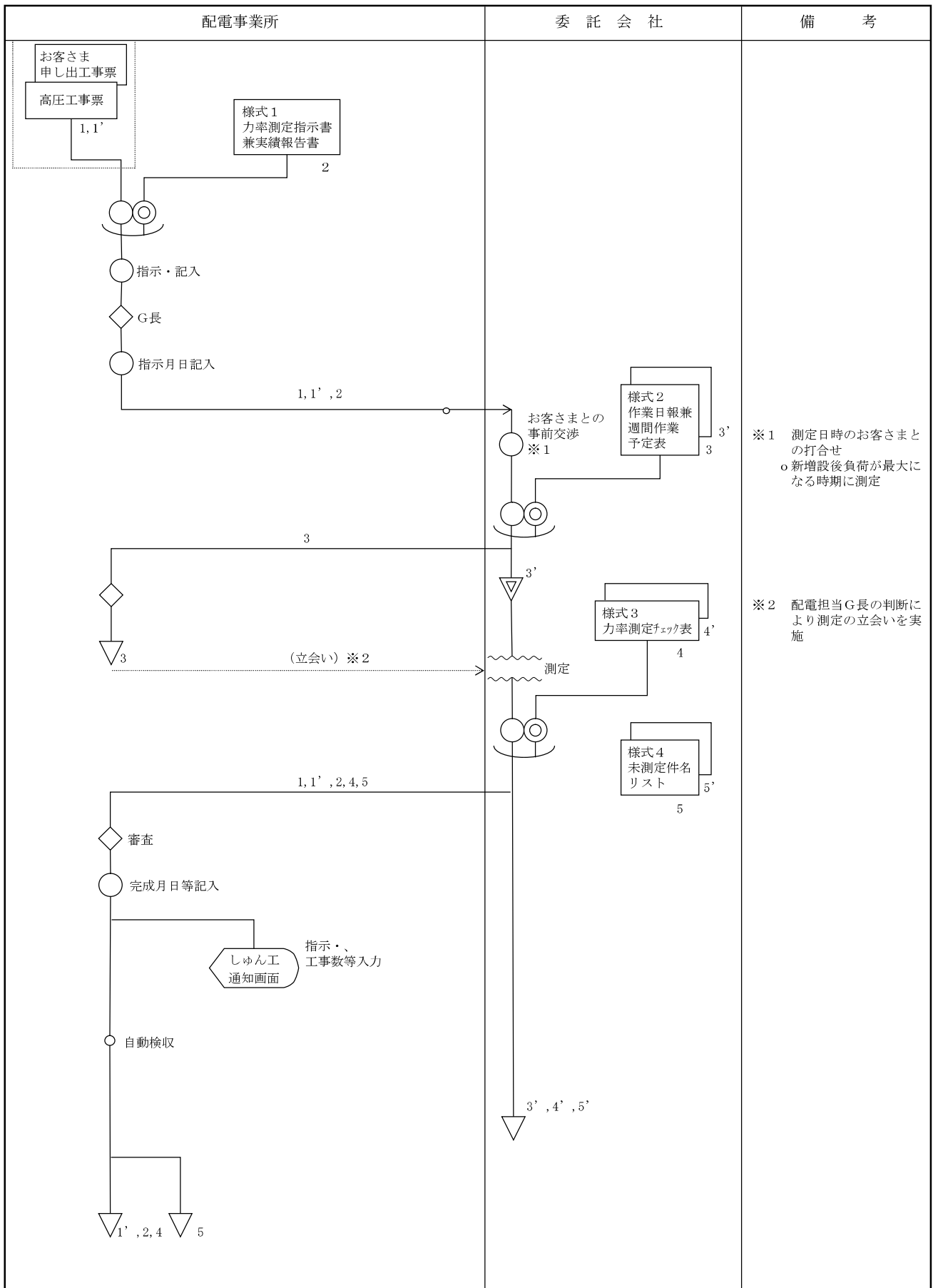
3.1 封印具管理

- ・受託者は、完成書類提出の都度使用した封印数を設計書（B票）で請求し、補充する。
- ・受託者は、封印具管理責任者及び封印具取扱担当者を選任し、厳正に管理する。
- ・その他封印管理の詳細な取扱いは、封印具取扱基準による。

3.2 力率測定装置の校正

- ・力率測定装置は、日本電気計器検定所等での校正品を使用する。
- ・校正は、1回／年受ける。
- ・受託者は、校正証明書を次回校正まで保管する。（受託者所有の測定装置の場合）

力率測定委託業務処理フロー



〔様式1〕

力率測定指示書兼実績報告書

指示No.	
-------	--

指 示			審 査			検 査		
担当	副長	G長	担当	副長	G長	担当	副長	G長

連絡月日	年 月 日
指示月日	年 月 日
完成期限	年 月 日
完成月日	年 月 日

受付No.	料 金 適用日	測定月日	力 率 %	測 定 者	備 考 : お客さま名 等
	・	・			()
	・	・			()
	・	・			()
	・	・			()
	・	・			()
	・	・			()
	・	・			()
計	—	箇所数 ()	—	—	

- (注) 1. 指示書作成時は受付・料金適用日を記入(九電)
 2. 実績報告時は測定月日・力率・測定者を記入。なお、完成期限超過及び測定不可能、仮測定の場合は、理由を備考内に記入(委託会社)
 3. 協定がある場合は、内容と金額(消費税除き)を備考欄の()外に記載のうえ、領収書等を添付のこと

[様式2]

力 率 測 定 チ ェ ッ ク 表

	チ ェ ッ ク 項 目	良	否	備 考
測 定 前	電柱・間違いないか、計器No.は			
	測定前にお客さまに了解を求めたか			
	お客さまか、主任技術者の立会を求めたか			
測 定	ゴム手の着用をしたか（CT開閉）			
	安定した足場の確保をしたか			
	公衆その他の人の安全対策は十分であったか			
	プラグの取付、取外しは確実に行ったか			
	測定結果を立会者と確認したか			
	ネジの締付を忘れずに			
計器、その他 点 検	計器の回転は正常か			
	封印はしたか			
	変成器、附属品の接地線の接続の確認			
	自家用施設の点検（PAS、Tr、リード線ケーブル、アレスター等）不良はないか			
測 定 後	キュービクル、フェンスの鍵はしたか			
	確認印はもらったか			
	測定で危険なところはなかったか			
（安定した足場） （感電短絡に注意）				
問題点 その他		測 定 者	担 当	副 長

[様式3]

年 月 日

未測定件名リスト

委託会社		九電送配		
担当	長	担当	副長	G長

	指示 No.	料金 適用日	遅延理由	測定 予定日
1		・		・
2		・		・
3		・		・
4		・		・
5		・		・
6		・		・
7		・		・
8		・		・
9		・		・
10		・		・

※ 未測定分は全数累計報告すること。

[様式4]

作業日報兼週間作業予定表

九電送配

委託会社

担当	副長	G長
----	----	----

担当	長
----	---

年 月 日

記入項目	作業日程						
	日 月曜	日 火曜	日 水曜	日 木曜	日 金曜	日 土曜	日 日曜
力率測定 お客さま名 (測定場所)							
測定者							
人員							

力率の測定手順書（電子型）

測 定 手 順	補 足 説 明
<p>1 準 備</p> <ul style="list-style-type: none"> 測定器のメタルコンセンセントにリード線のプラグを挿入し、締め付ける。 計量盤試験端子に測定用リード線の試験用プラグを接続する。 検相チェックポイントを押し、正相又は逆相表示ランプを確認して、正・逆相切替スイッチをその点灯表示ランプ側に入れる。 時限切替スイッチをチェック位置にし、リセットボタンを押す。1分後に時限表示部1分、力率表示部71%、最大需要電力表示部512Wを表示する。 <p>2 測 定</p> <ul style="list-style-type: none"> 計器盤試験端子の、1 S、3 Sのネジスイッチを緩め開放する。 時限切替スイッチを設定時限位置にセットし、リセットボタンスイッチを押す。 最大電力は、ワット表示になっており、一次側に換算して算出する。 例 P T比 6,600V/110V, C T比 50A/5 Aの場合, $60 \times 10 = 600$を乗じる。 計器盤試験端子 1 S、3 Sのネジスイッチを締め付ける。 計量盤試験端子の測定用リード線プラグを取外す。 測定器からメタルコンセンセントプラグを取外す。 <p>3 取扱上の注意</p> <ul style="list-style-type: none"> 測定器は安定した場所に設置し、人が触れないよう安全に注意する。 光線の反射を受ける場合、表示が読み取れないことがあるので覆いをする。 大きな衝撃は故障の原因となるため、落とさないように注意する。 激しい振動を長期間与えると故障の原因となるため、運搬に注意する。 リード線と試験用プラグの断線による事故防止を図るため、導通試験を行う。 屋内用であるため、雨水、直射日光にさらさないようにする。 異常な高温度、低温度の場所での測定は避ける。 〔-10℃～+40℃の範囲内で正常に動作する〕 	<p>接続誤り防止のためコンセンセントとプラグの溝を合わせて挿入する。</p> <p>計測器のプラグを計測器の受刃に、変成器のプラグを変成器側の受刃に確実に挿入する。これにより測定器の電源が入る。MWの回転を確認する。</p> <p>切替スイッチは、不用意に切り替わらないようロックつきになっており、切替時はスイッチのつまみを引いて切替える。</p> <p>デジタル部の計数、演算、表示装置が正常であることが確認出来る。</p> <p>取引用計器の回転が開放前と変化のないことを確認する。</p> <p>設定時限時に演算して、それまでの最大需要電力とその時の平均力率を表示する。 〔1分で電力を見る。15～30分で平均値を表示〕</p> <p>計数、演算、表示部の電源は測定器の電圧回路より取り入れられているため、測定器を回路より切替した場合、表示が消える。</p> <p>緩みが残らないよう確実に締め付ける。</p> <p>取引用計器の回転が取外し前と変化がないことを確認する。</p> <p>参 考</p> <ul style="list-style-type: none"> 電子型平均力率測定器 表示 例 15分 99% 351W 測定時間15分 力率99% 電力 $351W \times 60 \times 10 = 210.6kW$ 電圧電流測定による電力計算 例：電圧 $P_1 \sim P_2$ 111V, $P_1 \sim P_3$ 112V, $P_2 \sim P_3$ 110V 電流 1 S 1.92A, 3 S 1.90A 電力 $\sqrt{3} \times 110V \times 1.91A \times 0.99 \times 60 \times 10 = 216.2kW$ <p>計器円盤による電力計算 例：円盤1回転の所要時間 9.9秒 $\frac{3,600 \times P D}{K \times T} \times n = \frac{3,600 \times 1}{1,000 \times 9.9} \times 600 = 217.9kW$ P D = 計器円盤の回転数, K = 計器定数REV/kWh, T = 計器円盤の1回転の所要時間</p>

[電圧電流測定業務委託実施要領]

1 測定の準備、及び実施

1.1 事前準備

(1) 測定器の事前点検

受託者は、測定計器の使用前に絶縁試験（0.2MΩ以上）及び動作試験を行う。

1.2 測定の実施

受託者は、測定の指示を受けたものについて、法定測定計画書兼実績明細書（様式1）に基づき測定する。測定にあたっての留意点は以下のとおり。

	留意点
測定箇所の確認	<ul style="list-style-type: none"> ・法定測定記録書により指示された測定箇所と現場の電柱番号の確認 ・変圧器有無の確認 ・供給電圧100Vのお客さまが1戸以上あることの確認
測定器の取付	<ul style="list-style-type: none"> ・測定計器取付け時は、計器温度が上昇しないように注意する。 ・直射日光が当たる場合は測定器を覆うなど、直射日光を避ける。 ・測定計器取付け時は、当該お客さまの承諾を得る。 ・お客さまが不在の場合で承諾が得られない場合は、測定計器取付けの理由を明確にしたお願い（参考資料2）を測定機器の近くに設置し、電話連絡などにより事後承認を得る。 ・公衆安全が確保できる取付位置を選定する。 ・電力量計へ結線する場合は、低圧ゴム手袋、及び防災面を着用する。
安全の確保	<ul style="list-style-type: none"> ・作業員、及び公衆の安全対策を講じる ・作業員は、必要に応じ保護具を着用する

1.3 保安上、緊急な措置を要する場合の処理

受託者は、公衆の保安上の問題及び測定不能が生じた場合等、直ちに配電事業所担当グループへ連絡し、指示を受ける。

1.4 測定結果の確認

受託者は、測定器取外し後、24時間記録の確認及び適正電圧値内かどうか確認する。（電圧値は計測器校正票による数値）

測定結果が不良の場合は、配電事業所担当グループへ報告し、指示を受ける。

1.5 再測定の実施

受託者は、配電事業所担当グループより、再測定の指示を受けた場合は、前項の1.1～1.3に基づき、再測定を実施する。

2 測定結果の報告

2.1 報告書類の提出

受託者は、測定完了後、7日以内に完成書類を配電事業所担当グループへ提出する。

提出する報告書類は次による。

報告書類	補足説明
電圧電流測定指示書兼実績報告書（様式1）	協定精算を要する場合は、備考欄に内容・金額等を記載
法定測定計画書兼実績明細書（様式2）	
法定測定記録書（様式3）	記載方法は、法定測定業務処理基準による
電圧測定チャート台紙（様式4）	記載方法は、法定測定業務処理基準による
封印具管理簿と封印具	
協定精算を要する場合の請求書等	実費精算を要する場合等に提出

2.2 報告書類の再提出

受託者は、報告書類の内容に不備があり、配電事業所担当グループから再提出の指示を受けた場合は、返却された書類を3日以内に修正し、再提出する。

2.3 再測定の実施

受託者は、測定の実施内容に不備があり、配電事業所担当グループから再測定の指示を受けた場合は、速やかに再測定を行うとともに、報告書類を再提出する。

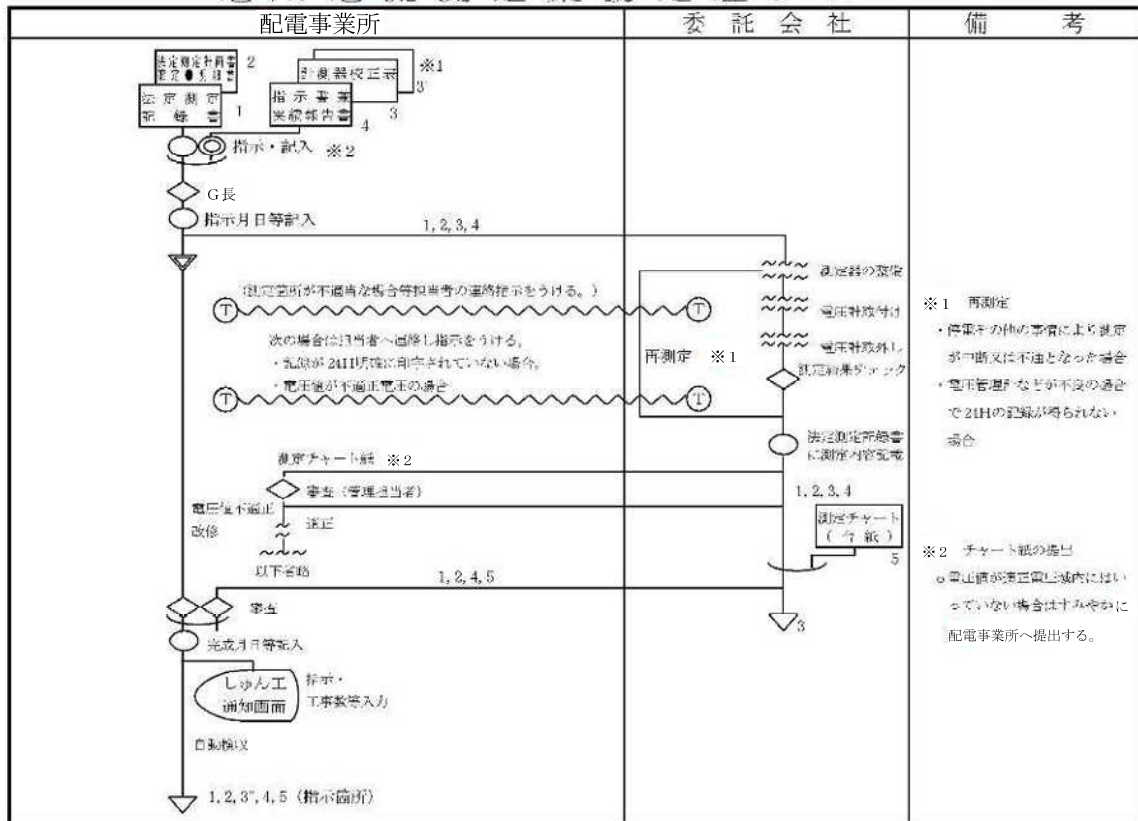
3 その他

3.1 封印具管理

- ・受託者は、完成書類提出の都度使用した封印数を設計書（B票）で請求し、補充する。
- ・受託者は、封印具管理責任者及び封印具取扱担当者を選任し、厳正に管理する。
- ・その他封印管理の詳細な取扱いは、封印具取扱基準による。

[別紙1]

電圧電流測定業務処理フロー



[様式1]

指示No	
------	--

電圧電流測定指示書兼実績報告書

指 示			審 査			検 査		
担当	副長	G長	担当	副長	G長	担当	副長	G長

指示月日	年 月 日
完成期限	年 月 日
完成月日	年 月 日

項 目	測 定 箇 所 数		備 考
	指 示	実 績	
法 定 測 定			

添付資料

法定測定：法定測定計画書兼実績明細書

特記事項 （協定がある場合は、内容と金額（消費税除き）を記載のうえ、領収書等を添付のこと）

--

[様式 3]

電圧測定チャート台紙

供給S・S名	発・変箱所		
回線名	線		
変圧器	容量	1台目 KVA	2台目 KVA
	タップ	V	
	変圧器番号		
	測定柱番号		
電圧家	遠近別	遠 近	
	お客さま氏名		
	測定年月日	年 月 日	
	標準電圧	100V	200V
測定値	最大	月 日 時 分	V
	最小	月 日 時 分	V
電圧管理計	型式		
	番号		
	補正值	107V() 100V() 95V()	
	測定者		

(様式 4)

「消費明細記録書」出力例

法 定 細 則 記 録 簿

北九州支社 配電部 小倉 配電事業所 1 頁

E56200 (配電)

(年 月)

支店 番 号	配電 所 番 号	配電 所 名	国 番 号	電 話 番 号	電 力 番 号	電 力 番 号	調定電圧		調定電圧		調定電圧		調 定 電 圧	調 定 電 圧	調 定 電 圧	調 定 電 圧	
							30分損失 調定電圧	30分損失 調定電圧	調定電圧	調定電圧	調定電圧	調定電圧					
1.2.1.1.5.1.4.2.1.0.1	0113743	4.1	100	電圧													
1.2.1.1.5.1.4.2.1.0.9	0112433	4.1	200	電圧													
1.2.1.1.5.1.6.2.0.2	0112313	4.1	100	電圧													
1.2.1.1.5.1.7.2.1.1	0122042	4.1	200	電圧													

[参考資料2]

電圧測定器設置のお願い

年 月 日

お客さまへ

お 願 い

毎度格別のお引き立てにあずかり厚くお礼申し上げます。

さて本日お客さま引込口の電圧値を測定したく、伺いしましたが、留守でございました。

まことに勝手ではございましたが、電力量計（メーター）の所に測定器を取付けさせていただきました。

明日取外す予定でございますので、よろしくお願い申し上げます。

なお、測定器は安全に万全を期して、取付けてあります。

九州電力送配電株式会社 ○○○配電事業所

△△市△△△丁目△番△号 電話（ ）

担当者

(施工者) 福岡電気計器○○○出張所

◇◇市◇◇◇丁目◇番◇号 電話（ ）

担当者

[特殊設備点検業務委託実施要領]

1 点検・試験の準備、及び実施

1.1 事前打合せの実施

受託者は、週間作業予定表兼実績表（様式 8）の提出に合わせ、必要に応じ着工前の事前打合せを実施する。なお、打合せの内容については、以下のとおり。

- ・点検日時、点検箇所、現場責任者、立会の要否、緊急連絡体制等
- ・点検に伴う系統操作、電圧管理に関する事項等

1.2 点検・試験の実施

受託者は、点検の指示を受けたものについて、特殊設備点検指示書兼報告書（様式 1）等に基づき点検及び試験を行う。点検・試験の内容については以下のとおり。

点検対象	主な点検試験内容
<ul style="list-style-type: none"> ○ 高圧自動電圧調整器（SVR） ○ 昇降圧用変圧器（タイトランス） 	<ul style="list-style-type: none"> ○ 外部目視点検 <ul style="list-style-type: none"> ・ 異常音、発錆、破損、ボルトナット及びパッキンの緩み ・ シリカゲルの吸収又は変色（取替） ・ 温度計、油面計の破損、異常温度、油量 ○ 動作状況の確認 <ul style="list-style-type: none"> ・ SVR の動作回数 ・ SVR の昇降圧試験 ○ 絶縁油の採油、及び耐圧、酸化の試験 ○ その他 SVR、タイトランス点検表兼報告書（様式 4）に定める点検項目

1.3 保安上、緊急な措置を要する場合の処理

受託者は、公衆の保安上の問題及び点検不能が生じた場合等、直ちに配電事業所担当グループへ連絡し、指示を受ける。

2 測定結果の報告

2.1 報告書類の提出

受託者は、点検・試験の完了後、7日以内にSVRの点検結果を「設備保全管理システム」へ登録する。

なお、タイトランスの点検結果として次の報告書類を提出する。

報告書類	補足説明
特殊設備点検指示書兼報告書（様式 1）	協定精算を要する場合は、備考欄に内容・金額等を記載
タイトランス点検表（様式 2）	—
絶縁油試験報告書（様式 3）	—
タイトランス点検表兼報告書（様式 4）	—
週間作業予定表兼実績表（様式 8）	—
協定精算を要する場合の請求書等	実費精算を要する場合等に提出

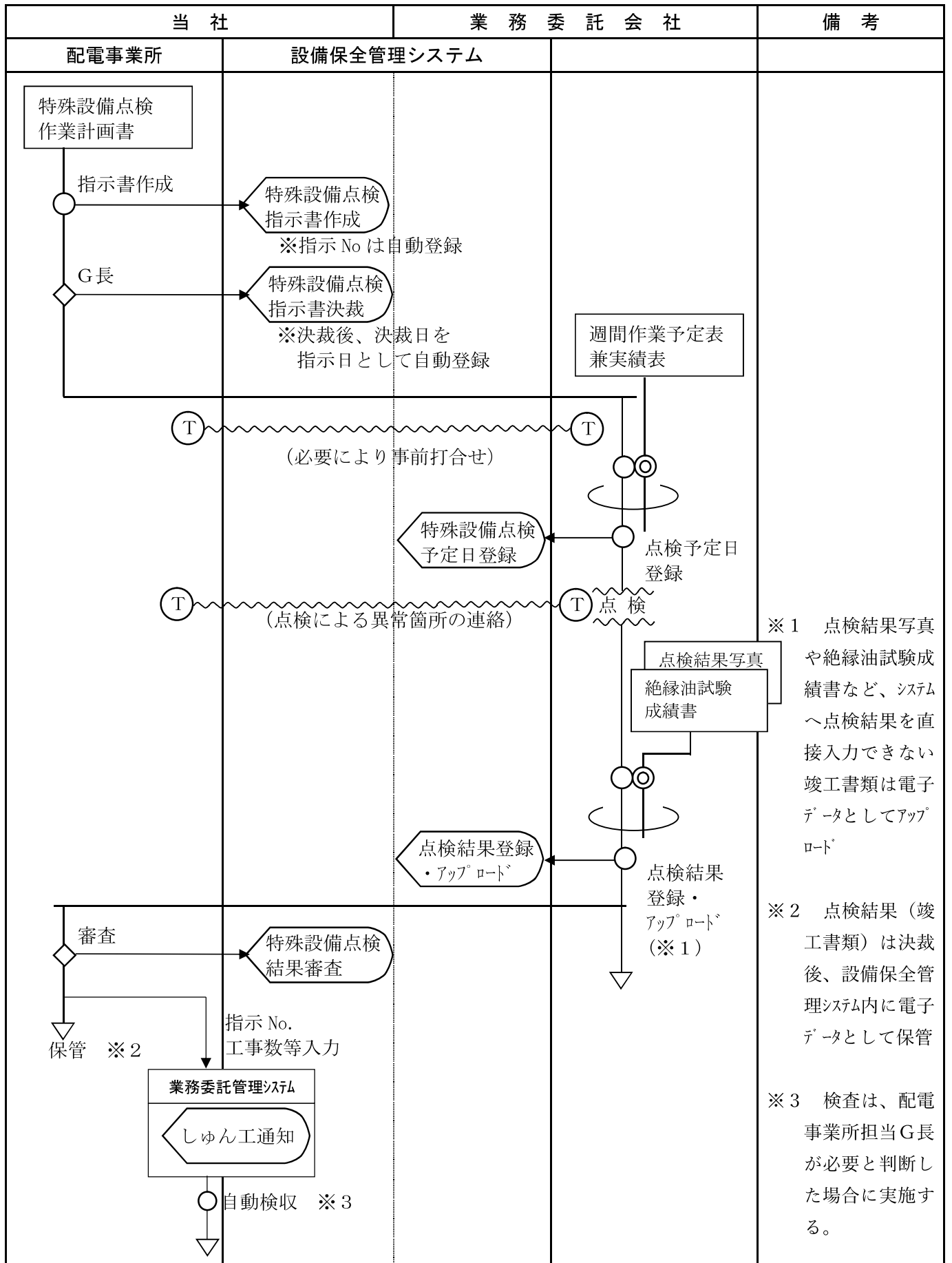
2.2 報告書類の再提出

受託者は、「設備保全管理システム」の入力内容及び報告書類に不備があり、配電事業所担当グループから再入力（提出）の指示を受けた場合は、3日以内に再入力（提出）する。

2.3 再点検の実施

受託者は、点検業務の実施内容に不備があり、配電事業所担当グループから再点検の指示を受けた場合は、速やかに再点検を行うとともに、再測定後の点検結果を「設備保全管理システム」への入力若しくは、報告書類の提出により速やかに報告する。

特殊設備点検委託化業務処理フロー



[様式1]

特殊設備点検指示書兼報告書

指示No.	
-------	--

指 示			審 査			検 査		
担当	副長	G長	担当	副長	G長	担当	副長	G長

指示月日	年 月 日
完成期限	年 月 日
完成月日	年 月 日

項 目	単 位	指 示 数	実 施 数	備 考
SVR	台			
タイトランス	台			
計	台			

特 記 事 項 (協定がある場合は内容と金額(消費税除き)を記載のうえ、領収書を添付のこと)

--

[様式2]

指示No.	
-------	--

S V R, タイトランス点検表兼報告書

営業所 _____ 配電線 _____ 電柱No. _____

容 量 _____ kVA 製造者 _____ 製 造 年 月 No. _____

点 検 年 月 日 天 候 _____ 気 温 _____ ℃ 点検者 _____

特記事項（点検結果の処置，その他）

〔様式4〕

委託会社

九電送配

担当		長

担当	副長	G長

SVR、タイトランス点検表

No.	対象		点検箇所	点検項目	良否	補足説明						
	SVR	タイトランス										
1	○	○	架台	(1) 機器架台の取付部材に破損や脱落はないか。		○昇柱前に、地上から目視点検により架台の設置状況を確認する。						
				(2) 点検作業に支障する架台の破損はないか。		○点検時に、柱上から目視点検により確認する。						
2	○	○	グンシツブ	(1) 電線締付け端子部分の絶縁カバーに温度上昇による変色はないか。また、充電部の露出はないか。								
				(2) ブッシング表面のひび割れ、塵あい、塩分付着はないか。		○ブッシングの塵あい、塩分等による清掃の必要性を確認する。						
				(3) ボルト、ナット、パッキングの緩みはないか。		○充電部のため、目視点検により確認する。						
3	○	-	呼吸器	(1) オイルポットの油量は適量か。		○オイルポットの油量表示線以上絶縁油があることを確認し、不足の場合は補充する。						
				(2) オイルポットの絶縁油汚損はないか。		○絶縁油が汚損している場合は、容器の清掃と同時に絶縁油の取替えを行う。						
				(3) 吸湿材（シリカゲル）の変色はないか。		○シリカゲルの良否判定 <table border="1" style="width: 100%; text-align: center;"> <tr> <td>正常</td> <td>青</td> </tr> <tr> <td>取替要</td> <td>ピンク（加熱乾燥より再生可）</td> </tr> <tr> <td>不良</td> <td>乳白色（再生不能）</td> </tr> </table> シリカゲルは下部より変色するため、上部まで変色した時点で取替える。	正常	青	取替要	ピンク（加熱乾燥より再生可）	不良	乳白色（再生不能）
				正常	青							
取替要	ピンク（加熱乾燥より再生可）											
不良	乳白色（再生不能）											
(4) 容器のひび、破損はないか。												
4	○	-	温度計	(1) 破損はないか。		○温度計の破損、ひび等がある場合は、写真撮影を行い報告する。						
				(2) 温度計の指示はよいか。		○温度計指示値は通常50度以内であるため、それ以上の温度である場合は報告する。						
				(3) 油もれはないか。		○油漏れを発見した場合は、当社へ速やかに報告する。						
				(4) 締付けゆるみはないか。		○緩みを発見した場合は、増締めを行う						

No.	対象		点検箇所	点検項目	良否	補足説明
	S V R	ダイオ シス				
5	○	○	油 面 計	(1) 油量は適量か。		
				(2) 破損はないか。		
				(3) 油もれはないか。		○ 油漏れを発見した場合は、当社へ速やかに報告する。
6	○	○	視 窓	(1) 絶縁油の汚損はないか。		○ にごり、スラッジの有無を確認する。
				(2) タップ位置表示板の文字は確認できるか。		○ タップ位置表示板の文字が見えにくくなっている場合、また、絶縁油取替え後、短期間で見えにくくなっている場合について、不良と判断する。
				(3) 破損はないか。		
				(4) タップ位置指示マークのずれはないか。		
				(5) タップ位置は何番か。 1, 2, 3, 4, 5, 6, 7, 8, 9		
				(6) タップ位置は適当か。		
7	○	○	排 油 弁	(1) 破損はないか。		○ 採油時等の排油弁の締付け、ゆるみ、パッキングの劣化損傷等を点検する。
				(2) 排油弁の締付けゆるみはないか。		○ 緩みを発見した場合は、増締めを行う
				(3) パッキング劣化などによる油もれはないか。		○ 油漏れを発見した場合は、当社へ速やかに報告する。
8	○	○	接 地 端 子	(1) 折損、ゆるみはないか。		○ 点検開始前に、機器が接地されていることを確認する
				(2) 接地線の断線はないか。		
9	○	○	バ カ ス ケ	(1) 発錆、変形、損傷はないか。		
				(2) 油もれはないか。		○ 油漏れを発見した場合は、当社へ速やかに報告する。
				(3) 本体のパッキングの劣化によるゆがみはないか。		
				(4) ハンドボールカバーのボルトのゆるみはないか。		○ 充電部接近箇所のため、目視点検により確認する。

No.	対象		点検箇所	点検項目	良否	補足説明
	S V R	タイ ム ス				
10	○	○	切替度数計	(1) 動作回数を記録し、1日平均動作回数を算出する。		○動作回数が30回/日を超過していないか確認する。超過している場合は報告する。
11	○	○	通電音など	(1) 異常音はないか。		○変圧器の通常励磁音以外の音の有無が外部からの内部診断の一つとなるので十分注意し確認する。
				(2) 異常振動はないか。		
12	○	-	制御箱	(1) 発錆、雨水の浸入はないか。		○箱内に雨水などが浸入し発錆の原因とならないよう注意し点検する。
				(2) 端子のゆるみ、破損はないか。		○CT端子のゆるみ、CT、PT端子の破損を点検する。
				(3) 電圧継電器、限時継電器、LCD回路等の設定値か算定値であるか確認する。		○電圧継電器、限時継電器、LCD回路等の設定値を確認し報告する。 ○CT端子のゆるみ、CT、PT端子の破損及び油漏れを目視点検する。
				(4) 継電器及び配線等の接続に異常はないか。		○機器本体が高圧受電している場合は、低圧(110V)が常に充電されているため、感電に注意する。
13	○	-	動作試験	(1) 手動昇降圧試験		○手動に切替え、上下1タップについて昇降圧試験を行い、正常に動作するか否かを確認する。 ※試験実施前に当社へ連絡する。
				(2) 自動昇降圧試験		○手動にて1タップ切替え後、自動に設定を変更し、自動的に昇降圧動作(復帰)するか否かを確認する。 ※試験実施前に当社へ連絡する。
14	○	○	絶縁油	(1) 絶縁油の採油		○絶縁油を採油容器(新品もしくは洗浄したもの)に約500ccを採油。
				(2) 絶縁油試験		○耐圧、酸価の試験を実施。 〔耐圧 30kV〕 〔酸価 0.2以下〕
				(3) 試験報告書作成		○絶縁油試験成績書により報告する。

No.	対象		点検箇所	点検項目	良否	補足説明						
	S V R	タイ ト ラ ン ス										
15	○	—	簡易気密試験	(1)簡易気密試験 ※製造(又は修理)後、20年超過時に1回		<ul style="list-style-type: none"> ○気密試験装置を取付け、S V R 充電状態で窒素ガス3kPa (0.03気圧)をS V R 内部に充填し、圧力計により、圧力の変化を確認(1分間) <table border="1"> <thead> <tr> <th>判断基準</th> <th>良否</th> </tr> </thead> <tbody> <tr> <td>圧力変化無し</td> <td>良</td> </tr> <tr> <td>〃 有り</td> <td>不良</td> </tr> </tbody> </table>	判断基準	良否	圧力変化無し	良	〃 有り	不良
判断基準	良否											
圧力変化無し	良											
〃 有り	不良											
16	○	—	継電器誤差試験	(1)継電器誤差試験 ※総動作回数が10万回超過時に1回		<ul style="list-style-type: none"> ○制御箱電圧端子に電圧計を接続し、現在電圧を計測。 ○基準電圧整定値を測定値+3Vに設定し、自動・手動切替SW(以下43A)により強制降圧を行う。 ○タップ切替完了後、43Aを自動に戻し、タップが昇圧動作するまでの時間を計測し、動作時限との誤差を測定 <table border="1"> <thead> <tr> <th>判断基準</th> <th>良否</th> </tr> </thead> <tbody> <tr> <td>時限誤差±7.4秒以内</td> <td>良</td> </tr> <tr> <td>〃 超過</td> <td>不良</td> </tr> </tbody> </table>	判断基準	良否	時限誤差±7.4秒以内	良	〃 超過	不良
判断基準	良否											
時限誤差±7.4秒以内	良											
〃 超過	不良											

※ 点検項目がゴシックのもので、不良を発見した場合は、写真を撮影し報告する。(写真撮影不可の場合は、S V Rタイトランス点検表兼報告書(様式2)へ不良内容を記載し報告する)

[様式6]

年度 特殊設備点検作業業務計画書兼管理表

支社

営業所		S V R (台)			タイトランス (台)		
		上期	下期	計	上期	下期	計
	計						
	実績						
	計画						
	実績						
	計画						
	実績						
	計画						
	実績						
	計画						
	実績						
	計画						
	実績						
	計画						
	実績						
	計画						
	実績						
	計画						
	実績						
	計画						
	実績						
合計	計画						
	実績						

[様式8]

週間作業予定表兼実績表

指示No	作業件名	作業者		機器の 停止 有 無	作業内容(場所)					備考		
		責任者	人員		日(月)	日(火)	日(水)	日(木)	日(金)		日(土)	
		予 定	実 績									
		予 定	実 績									
		予 定	実 績									
		予 定	実 績									

委託会社		九電	
担当	副長	担当	副長
副長	課長		G長

[計測器校正試験業務委託実施要領]

1 校正の準備、及び実施

1.1 事前準備

- ・受託者は、校正試験を実施する計測器を事前に清掃し、外観・構造について目視により点検を行う。
- ・受託者は、試験装置・公衆安全及び他物損傷等に十分留意し、必要な安全措置を講じる。

1.2 校正の実施

受託者は、校正の指示を受けたものについて、標準器校正の試験点（別紙 2）、一般計測器校正の試験点（別紙 3）に定める試験点ごとに、巡回試験又は持込試験により校正を行う。

なお、標準器の校正については、日本電気検定所で受け、校正証明書を受領する。

2 試験結果の整理

1.1 校正証の貼付

- ・受託者は、校正試験の結果、良品計測器には校正済の校正証を貼付する。
- ・不良計測器には、試験月日・不良内容・試験者名を記入した不良内容表示荷札を取付ける。

1.2 マスターの整理

- ・受託者は、試験結果に基づき、計測器設備マスター（様式 6）を修正する。
- ・校正試験後に購入した計測器のデータについては、次回定期試験時に委託会社が計測器設備マスター（様式 6）へ登録する。

2 校正結果の報告

2.1 報告書類の提出

受託者は、校正完了後、報告書類を配電事業所担当グループへ提出する。提出する報告書類と提出期限は次による。

報告書類	提出期限	提出先	補足説明
配電用品試験通知票（様式 1）	5 日以内	配電事業所	巡回試験時は、校正終了日に提出
計測器校正試験指示書兼実績報告書（様式 2）	5 日以内	支社 配電部	協定精算を要する場合は、備考欄に内容・金額等を記載
計測器校正票（様式 5）	5 日以内	支社 配電部	—
協定精算を要する場合の請求書等	5 日以内	支社 配電部	実費精算を要する場合等に提出

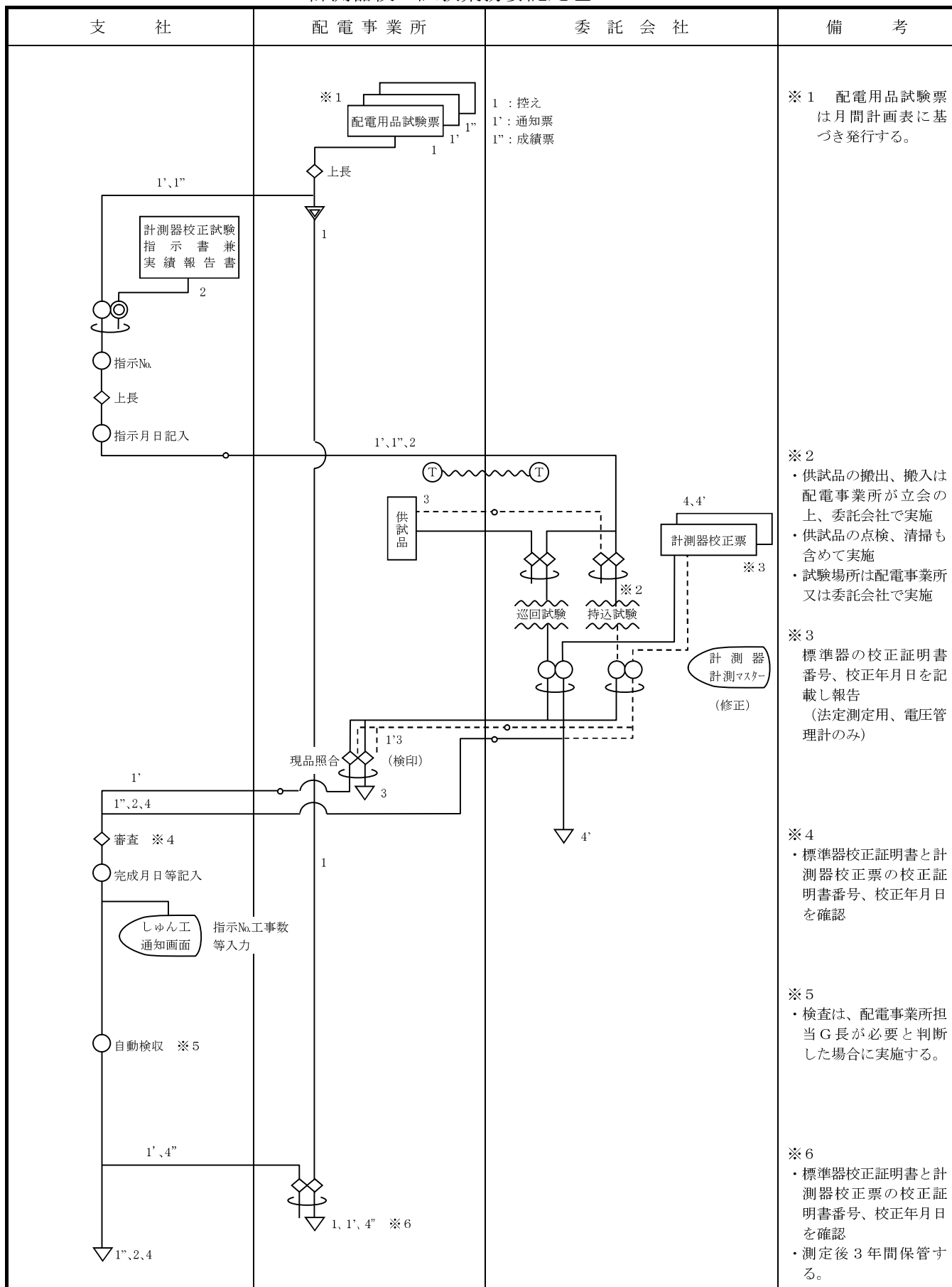
2.2 報告書類の再提出

受託者は、報告書類の内容に不備があり、配電事業所担当グループから再提出の指示を受けた場合は、返却された書類を 3 日以内に修正し、再提出する。

2.3 再測定の実施

受託者は、校正の実施内容に不備があり、配電事業所担当グループから再校正の指示を受けた場合は、速やかに再校正を行うとともに、報告書類を再提出する。

計測器校正試験業務委託処理フロー



標準器校正の試験点

1 電流計 (定格 25/5 A、定格 1/5 A)

試験端子 (A)	試験電流 (A)			
5	5.0	4.0	3.0	2.0
2.5	2.5	2.0	1.5	1.0
1	1.0	0.8	0.6	0.4

2 電圧計 (定格 150/300V)

試験端子 (V)	試験電流 (V)						
300	300	260	220	200	180	160	—
150	150	130	110	100	90	80	60

3 電力計 (定格 1φ120/240V、2.5/5 A)

試験端子 (V)	試験端子 (A)	試験電圧 (V)	試験電力 (W)			
240	5	200	1,000	900	800	700
240	2.5	200	500	400	300	—
120	5	100	500	400	300	200
120	2.5	100	500	100	—	—

4 力率計 (定格 3φ120/240V、2.5/5 A)

試験端子 (V)	試験端子 (A)	試験電圧 (V)	試験電流 (A)	試験力率 (%)					
240	5	200	5	遅れ	60	70	80	90	—
				進み	—	—	80	90	100
240	2.5	200	2.5	遅れ	60	70	80	90	—
				進み	—	—	80	90	100
120	5	110	5	遅れ	60	70	80	90	—
				進み	—	—	80	90	100
120	2.5	110	2.5	遅れ	60	70	80	90	—
				進み	—	—	80	90	100

5 計器用変流器 (定格 1,000~0.1/5 A)

試験端子 (A)	試験電流 (A)			
1,000	500	300	200	定格電流及びその 1/2
100	50	20	10	
1	0.1			

6 計器用変圧器 (定格 6,600~220/110V)

試験端子 (A)	試験電圧		
6,600	3,300	2,200	定格電圧

7 単相回転標準器

試験端子 (V) (A)	試験電圧 (V)	試験電流 (A)					
		力率=1.00			力率=0.5		力率=0.866
200 30	200	30	15	3	30	15	
200 20	200	20	10	2	20	10	
200 10	200	10	5	1	10	5	
200 5	200	5	2.5	0.5	5	2.5	
200 1	200	1	0.5	0.1	1	0.5	
100 30	100	30	15	3	30	15	
100 20	100	20	10	2	20	10	
100 10	100	10	5	1	10	5	
100 5	100	5	2.5	0.5	5	2.5	2.5
100 1	100	1	0.5	0.25	0.125	1	0.5

8 三相回転標準器

試験端子 (V) (A)	試験電圧 (V)	試験電流 (A)					
		力率=1.0			力率=0.5		力率=0.866
200 30	200	30	15	3	30	15	
200 20	200	20	10	2	20	10	
200 10	200	10	5	1	10	5	
200 5	200	5	2.5	0.5	5	2.5	
200 1	200	1	0.5	0.1	1	0.5	
100 5	110	5	2.5	0.5	5	2.5	2.5
100 1	100	1	0.5	0.25	0.125	1	0.5

9 標準抵抗器

校正試験のタップは、標準抵抗器の全タップとする。

10 標準圧力計（油圧工具用）

校正試験点は3トンから1トンごとに上限値まで行う。

一般計測器校正の試験点

品名	定格	試験点	保守試験許容差		受入試験許容差					
指示電圧計 0.5級	100V	100V	99.5	～	100.5	最大目盛値 の±0.5% 以内	99.5	～	100.5	最大目盛値 の±0.5% 以内
		60V	～	～	59.5		～	60.5		
		30V	～	～	29.5		～	30.5		
	150V	150V	149.25	～	150.25		149.25	～	150.75	
		100V	～	～	99.25		～	100.75		
		50V	～	～	49.25		～	50.75		
	300V	300V	298.5	～	301.5		298.5	～	301.5	
		200V	～	～	198.5		～	201.5		
		100V	～	～	98.5		～	101.5		
指示電流計 0.5級	1A	1A	0.995	～	1.005	最大目盛値 の±0.5% 以内	試験点については 最大目盛の100%、 66%とする。		最大目盛値 の±0.5% 以内	
	5A	5A	4.975	～	5.025					
	10A	10A	9.95	～	10.05					
	50A	50A	49.75	～	50.25					
デジタル マルチ メーター (AUTO)	交流 電圧	198mV	197.0	～	199.0	最大目盛値 の±0.5% 以内	197.0	～	199.0	最大目盛値 の±0.5% 以内
		1,980mV	1,970.0	～	1,990.0		1,970.0	～	1,990.0	
		19V	18.9	～	19.1		18.9	～	19.1	
		198V	197.0	～	199.0		197.0	～	199.0	
		590V	587.0	～	593.0		587.0	～	593.0	
	交流 電流	1.9mA	1.89	～	1.91		1.89	～	1.91	
		19mA	18.9	～	19.1		18.9	～	19.1	
		198mA	197.0	～	199.0		197.0	～	199.0	
		1,980mA	1,970.0	～	1,990.0		1,970.0	～	1,990.0	
	直流 電圧	198mV	197.0	～	199.0		197.0	～	199.0	
		1,980mV	1,970.0	～	1,990.0		1,970.0	～	1,990.0	
		19V	18.9	～	19.1		18.9	～	19.1	
		198V	197.0	～	199.0		197.0	～	199.0	
		990V	985.0	～	995.0		985.0	～	995.0	
	直流 電流	1.9mA	1.89	～	1.91		1.89	～	1.91	
		19mA	18.9	～	19.1		18.9	～	19.1	
		198mA	197.0	～	199.0		197.0	～	199.0	
		1,980mA	1,970.0	～	1,990.0		1,970.0	～	1,990.0	
	抵 抗	100Ω	99.5	～	100.5		99.5	～	100.5	
		1,000Ω	995.0	～	1,005.0		995.0	～	1,005.0	
		100kΩ	99.5	～	100.5		99.5	～	100.5	
		1,000kΩ	995.0	～	1,005.0		995.0	～	1,005.0	
		10MΩ	9.5	～	10.5		9.5	～	10.5	
		100MΩ	99.5	～	100.5		99.5	～	100.5	
デジタル クランプオン ハイテスター (AUTO)	交流 電圧	99V	98.5	～	99.5	最大目盛値 の±0.5% 以内	98.5	～	99.5	最大目盛値 の±0.5% 以内
		990V	985.0	～	995.0		985.0	～	995.0	

指示No.	
-------	--

計測器校正試験指示書兼実績報告書

(支社 配電事業所)

指 示		審 査	
メンバー	G長	メンバー	G長

指示月日	年 月 日
完成期限	年 月 日
完成月日	年 月 日

品名 (項目)	指示個数 (A)	実施個数 (B)			増減 (A-B)	実施月日	実施者	備 考
		合格	不良	計				
計						—	—	

- (注) 1. 標準器校正の指示及び報告もこの様式を適用する。
 2. 協定がある場合は備考欄に内容と金額（消費税除き）を記載の上、領収書等を添付のこと

[電力ケーブル定期保守試験業務委託実施要領]

1 点検・試験の準備、及び実施

1.1 事前打合せの実施

受託者は、必要に応じ着工前の事前打合せを実施する。なお、打合せの内容については、以下のとおり。

- ・試験日時、試験箇所、現場責任者、緊急連絡体制等
- ・試験に伴う系統操作（指揮命令系統、停電範囲等）に関する事項等

1.2 安全の確保

受託者は、試験装置、公衆安全及び他物損傷等に十分留意し、必要な安全措置を講じ試験を実施する。なお、安全措置とは次のものをいう。

- ・試験実施中の試験装置周辺の危険標示（危険表示札、危険表示ロープなど）の取付け
- ・課電時のケーブル端末の安全確認
- ・アース線切離し、再接続時の活線近接対策
- ・監視者の配置（安全確保上、必要な場合）

1.3 点検・試験の実施

受託者は、試験及び点検の指示を受けたものについて、電力ケーブル定期保守試験指示書兼実績報告書（様式2）等に基づき試験を行う。試験方法については以下のとおり。

	区 分	試 験 方 法
初期診断試験	絶縁抵抗試験	直流耐圧印加前に絶縁抵抗を測定し、良否を判定する。
	直流耐圧試験	規定の試験電圧を規定時間印加し耐電圧の良否を判定する。
絶縁診断試験	絶縁抵抗試験	直流高圧法で行う場合に事前にメガーによる絶縁抵抗を測定し良否を判定する。
	直流高圧漏れ電流試験	規定電圧、印加時の漏れ電流を測定し、良否を判定する。
	活線診断試験	活線診断法で行う場合に得られる絶縁抵抗を測定し、良否を判定する。
倉入れ試験	絶縁抵抗試験	直流高圧法で行う場合に事前にメガーによる絶縁抵抗を測定し良否を判定する。
	直流高圧漏れ電流試験	絶縁診断に準じて直流高圧法又は低周波重畳法により良否を判定する。

※停電診断の場合の配電線融通操作、工用ケーブル布設などの無停電工事、当該ケーブルの切離し、接続などの作業は、当社にて実施する。

1.4 判定基準

試験結果の判定基準は、以下のとおり

	区 分	判 定 基 準
初期診断試験	直流耐圧法	別紙2 直流高圧法の判定基準による
絶縁診断試験	直流高圧法	別紙2 直流高圧法の判定基準による
	活線診断法 (低周波重畳法)	別紙3 活線診断法の判定基準による
倉入れ試験	直流高圧法	別紙2 直流高圧法の判定基準による

※活線診断法で、要注意、不良の判定が出た場合は、直流高圧法により確認試験を行う

1.5 試験結果不良の場合の措置

受託者は、試験結果が不良と判定された場合、速やかに配電事業所担当グループへ連絡する

1.6 保安上、緊急な措置を要する場合の処理

受託者は、公衆の保安上の問題及び測定不能が生じた場合等、直ちに配電事業所担当グループへ連絡し、指示を受ける。

2 試験結果の報告

2.1 報告書類の提出

受託者は、点検・試験の完了後、5日以内に報告書類を配電事業所担当グループへ提出する。提出する報告書類は次による。

完成書類	補足説明
配電用品試験通知票（様式1）及び配電用品試験成績票（様式1）	—
電力ケーブル試験成績書（様式3、様式4）、及び測定記録書（チャート紙等）	2部は配電センターへ提出 1部は受託者にて保管
電力ケーブル定期保守試験指示書兼報告書（様式2）	協定精算を要する場合は、備考欄に内容・金額等を記載
協定精算を要する場合の請求書等	実費精算を要する場合等に提出

2.2 報告書類の再提出

受託者は、報告書類の内容に不備があり、配電事業所担当グループから再提出の指示を受けた場合は、返却された書類を3日以内に修正し、再提出する。

2.3 再点検の実施

受託者は、試験の実施内容に不備があり、配電事業所担当グループから再試験の指示を受けた場合は、速やかに再試験を行うとともに、報告書類を再提出する。

[様式2]

指示№	
-----	--

電力ケーブル定期保守試験指示書兼実績報告書

(お客さまセンター 配電事業所)

指 示		審 査	
メンバー	グループ長	メンバー	グループ長

指示月日	平成 年 月 日
完成期限	平成 年 月 日
完成月日	平成 年 月 日

区 分			管理番号	試験指定 月日	絶縁診断方法		試 験 結 果			実施月日	実施者	備 考
初期	倉入れ	絶 縁 診 断			活 線	停 電	良	要注意	不良			

注1. 区分、方法、結果は該当欄に○印を記入する。

注2. 雨天等で指定日を変更する場合は —— で修正し、その理由を備考欄に記入する。

注3. 完成期限は当月の最終指定月日とする。

注4. 協定がある場合は、内容と金額（消費税除き）を備考欄に記載のうえ、領収書等を添付のこと。

[様式3]

電力ケーブル試験成績書

(直流高圧法、直流耐圧法)

配電センター			委託会社	
担当	副長	G長	担当	長

- 試験年月日：平成 年 月 日
- 天気候：(気温： °C ・ 湿度： %)
- 試験区分：受人・倉入・診断(直絶・E・G)・その他()
- 試験者： _____
- 布設場所及びケーブル仕様 _____

配電事業所	配電事業所	変電所	変電所
線路名	線		
定格電圧	kV	種類	
サイズ	長	製造者	製造年
	m		布設年月
	mm ²		備考
	mm ²		
	mm ²		
合計	m	区	間

6. 試験時の線路状況

(SS) : 変電所 wavy line : ケーブル ~~~~~ : 端末 ~~~~~ : 中間接続
 : ガード取付 S : シリコン使用 → : 測定場所

7. シース抵抗測定

電圧	三相一括	赤相	白相	青相
500V				

単位 [MΩ]

8. 絶縁抵抗測定

相別	1 kV	3 kV	6 kV	10 kV
三相一括				
赤相				
白相				
青相				

単位 [MΩ]

9. 直流高圧試験

相別	電圧 [kV]	漏れ電流 [μA]			成極指数	1km超過時の漏れ電流 [μA/km]
		1分値	3分値	5分値		
三						
相						
一括						

相別	電圧 [kV]	漏れ電流 [μA]			成極指数	1km超過時の漏れ電流 [μA/km]
		1分値	3分値	5分値		
赤						
相						
白						
相						
青						
相						

10. 判定及び特記事項

項目	単位	測定値	判定基準		判定	総合判定
			良	要注意		
漏れ電流	μA		3未満	3以上~50未満	50以上	良 要注意 不良
1km超過時	μA/km					
キック電流	有・無		無	2μA程度	左記以上頻発	
成極指数	1分値/7分値		1以上	1未満~0.5以上	0.5未満	要調査

特記事項

.....

.....

.....

電力ケーブル試験成績書 (活線診断)

- 試験年月日：平成 年 月 日
 気温： °C ・ 湿度： %
- 試験区分： 受入 ・ 倉入 ・ 診断 ・ その他 ()
- 試験者： _____
- 布設場所及びケーブル仕様 _____

7. データ添付

配電事業所		配電事業所		変電所		変電所	
線 路							
線路名	規格電圧	長さ	製造者	種類	製造年	布設年月	備考
サイズ	mm ²	m					
	mm ²	m					
	mm ²	m					
	mm ²	m					
合計		m					

- 試験結果：(1) ケーブル絶縁
 (2) シース抵抗値 100 k Ω 以上、測定不能

6. 試験時の線路状況

SS : 変電所
 ~~~~~ : ケーブル    
 ~~~~~ : 端末    
 ~~~~~ : 中間接続  
⚡ : カード取付    
 ⚡\* : シリコン使用    
 → : 測定場所

| 配電センター |    | 委託会社 |   |
|--------|----|------|---|
| 担当     | 副長 | 担当   | 長 |
|        |    |      |   |

8. 判定及び特記事項

総合判定：  
 注) 試験装置の判定が良と表示しても、下記の現象が現れた場合には検討を要する。

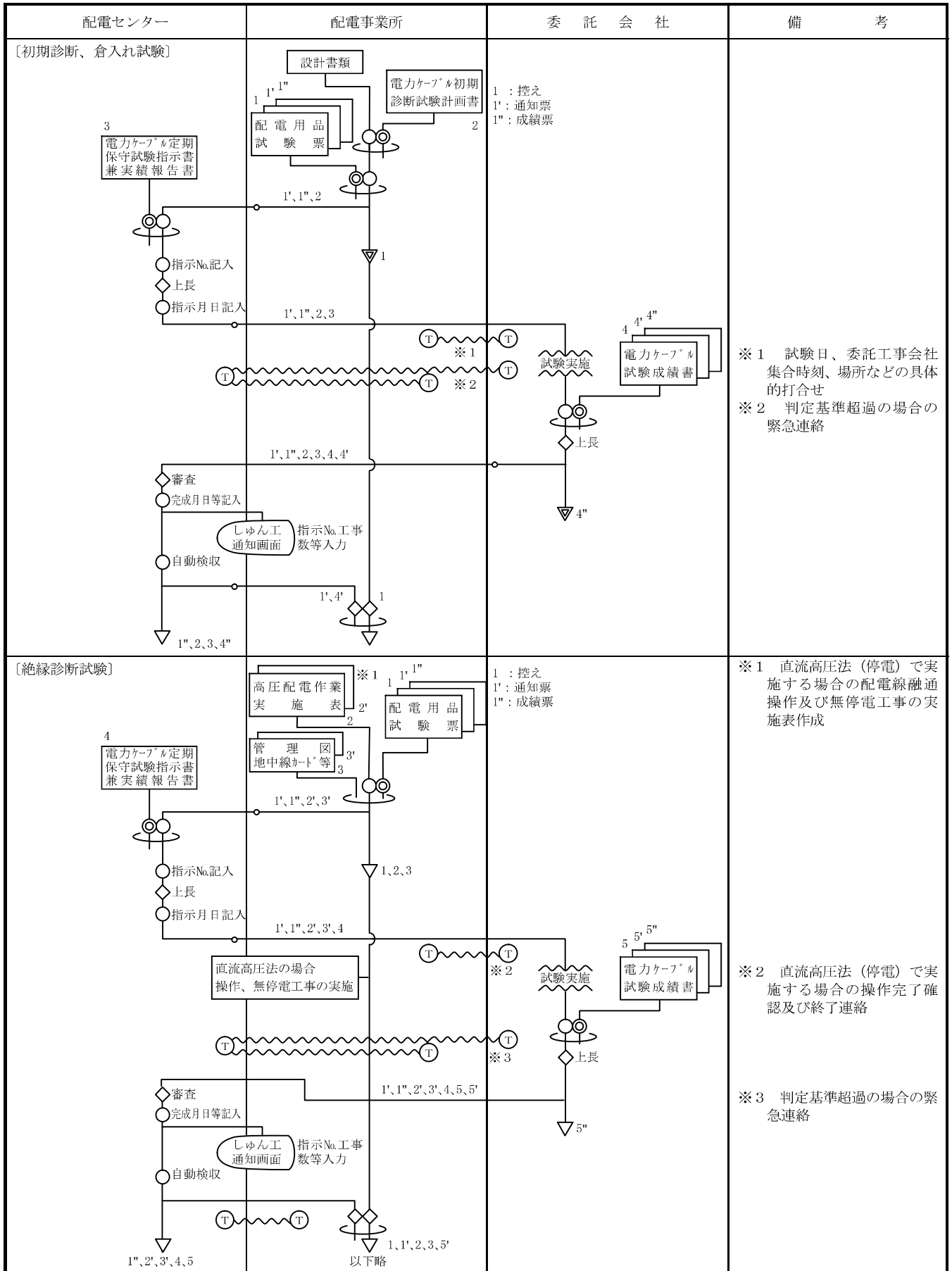
(1) シースの絶縁抵抗が小さい場合。(シース測定不能)

(2) 電流地の変動が大きい場合。

特記事項 (不長) : 400MΩ以下 [交流破壊電流: 7 k V相当]  
 (要注意) : 1,000MΩ以下 [交流破壊電流: 10 k V相当]  
 (良) : 1,000MΩ超過



## 電力ケーブル定期保守試験委託業務処理フロー





直流高圧法の判定基準

1 6 kV電力ケーブル

| 項目    | 単位              | 良   | 要注意                | 不良     |
|-------|-----------------|-----|--------------------|--------|
| 漏れ電流  | $\mu\text{A}^*$ | 3未満 | 3以上~50未満           | 50以上   |
| キック電流 | 有無              | 無   | 2 $\mu\text{A}$ 程度 | 左記以上頻発 |
| 成極指数  | 1分値/<br>7分値     | 1以上 | 0.5以上<br>~1未満      | 0.5未満  |

※ ケーブル互長が1 km以上の場合、k m換算した漏れ電流[ $\mu\text{A}/\text{k m}$ ]で判定

(注) 1 総合研究所報告資料による。

2 直流10 kVの基準であるが、初期診断20.7 kVにも適用する。

2 22 kV電力ケーブル

| 項目               | 単位              | 良        | 要注意                | 不良            |
|------------------|-----------------|----------|--------------------|---------------|
| 絶縁抵抗<br>10 kVメガー | M $\Omega$      | 20,000以上 | 2,000~20,000       | 2,000未満       |
| 漏れ電流             | $\mu\text{A}^*$ | 10以下     | 10超過~50未満          | 50以上          |
| 成極指数             | 1分値/<br>7分値     | 1以上      | 0.5以上<br>~1未満      | 0.5未満         |
| キック電流            | 有無              | 無        | 明瞭なキックが<br>認められるもの | 左記以上頻発な<br>もの |

※ ケーブル互長が1 km以上の場合、k m換算した漏れ電流[ $\mu\text{A}/\text{k m}$ ]で判定

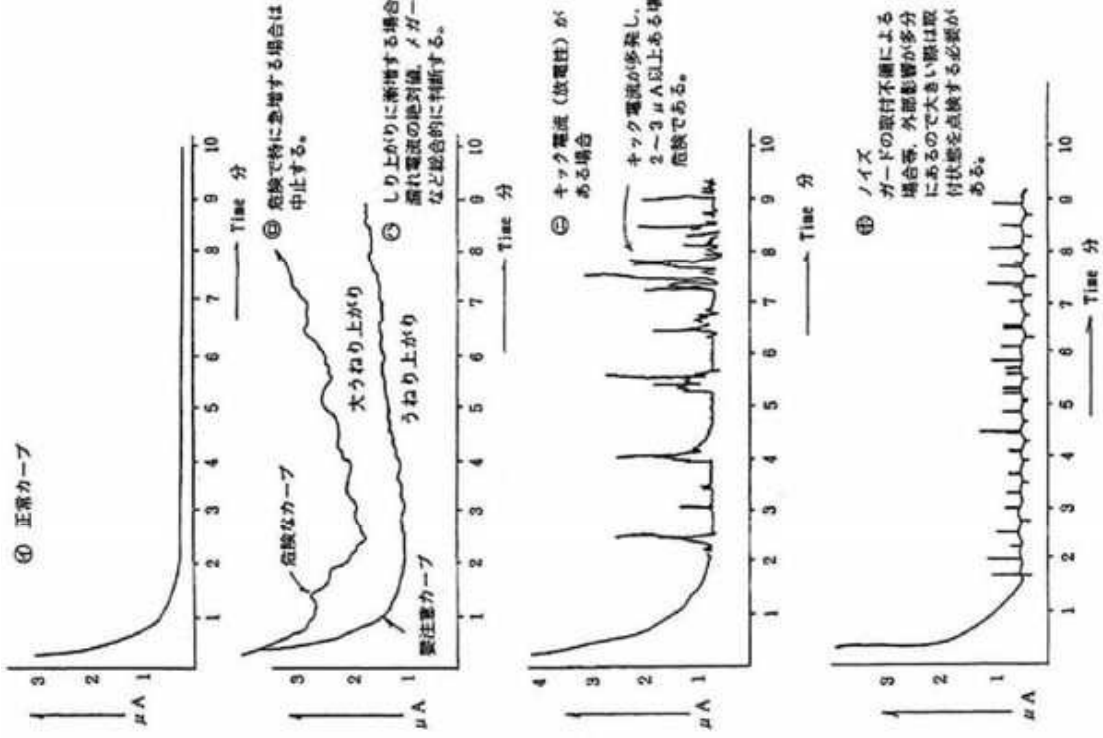
(注) 電気協同研究資料による。

[参考1] 判定基準の補足説明

次の傾向があるものは要注意判定し、事故発生時の供給対策を確立しておく。

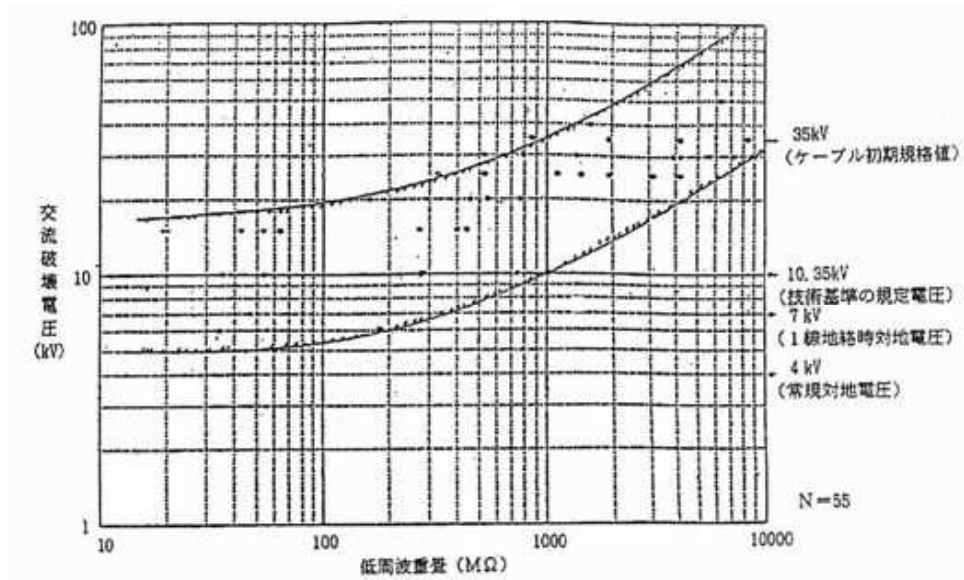
- 1 漏れ電流が時間とともに増加傾向を示す場合。
- 2 漏れ電流が急増する場合。
- 3 漏れ電流の変動が大きく振巾1-2  $\mu\text{A}$ 以上のキック電流が流れる場合。

[参考2] 漏れ電流波形の例



## 活線診断法の判定基準

### 1 実測値 (低周波重畳法)



低周波重畳の分析 (交流破壊電圧 V S 低周波重畳)、3相 (活線)

### 2 劣化判定基準

(不良) …… 400MΩ以下 [交流破壊電圧: 7kV相当]

(要注意) …… 1,000MΩ以下 [交流破壊電圧: 10kV相当]

(良) …… 1,000MΩ超過

(注) 1 6kVの基準であるが3kVにも適用可


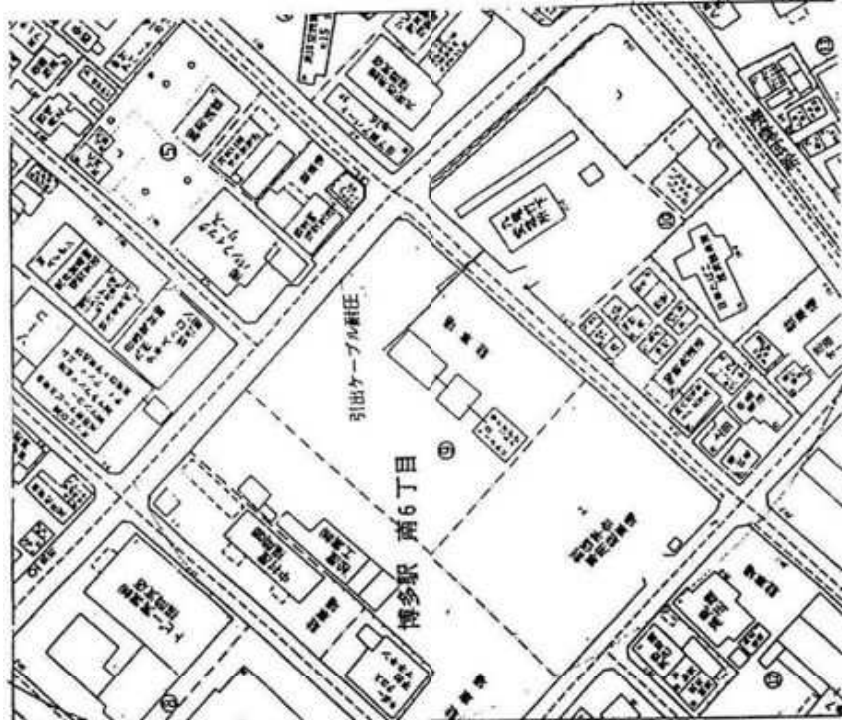
2 ケーブルの絶縁体劣化の進展度合いは、布設状態により違って来る。

特に、キャブ内のように乾湿の激しい箇所では、劣化は、早く進展する傾向にある。

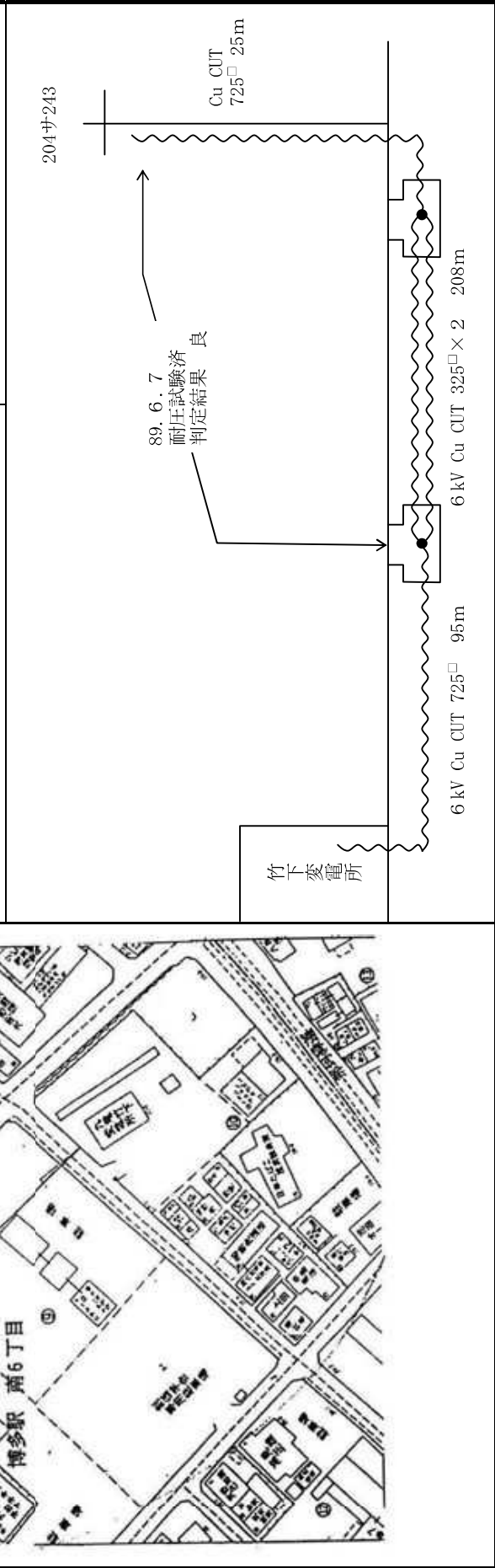
3 総研データによる。

電力ケーブル初期診断試験計画書（電力ケーブル布設系統図及び位置図）（例）

89年7月20日 提出

|              |                                                                                      |          |                       |
|--------------|--------------------------------------------------------------------------------------|----------|-----------------------|
| [2. 記事]      |    | 1 依頼箇所   | 福岡営業所                 |
| [1. 試験場所位置図] |  | 2 月間計画年月 | 89年8月7日               |
|              |                                                                                      | 3 確定月日   | 年 月 日                 |
|              |                                                                                      | 4 集合場所   | 竹下変電所                 |
|              |                                                                                      | 5 集合時刻   | 別途打合せ                 |
|              |                                                                                      | 6 委託責任者名 | 平和 工事会社<br>手嶋         |
|              |                                                                                      | 7 設計担当者名 | 配電工事課<br>鹿子生、古賀 電話832 |
|              |                                                                                      | 8 備考     |                       |

\* 3～6は、前日までに電話連絡のこと。



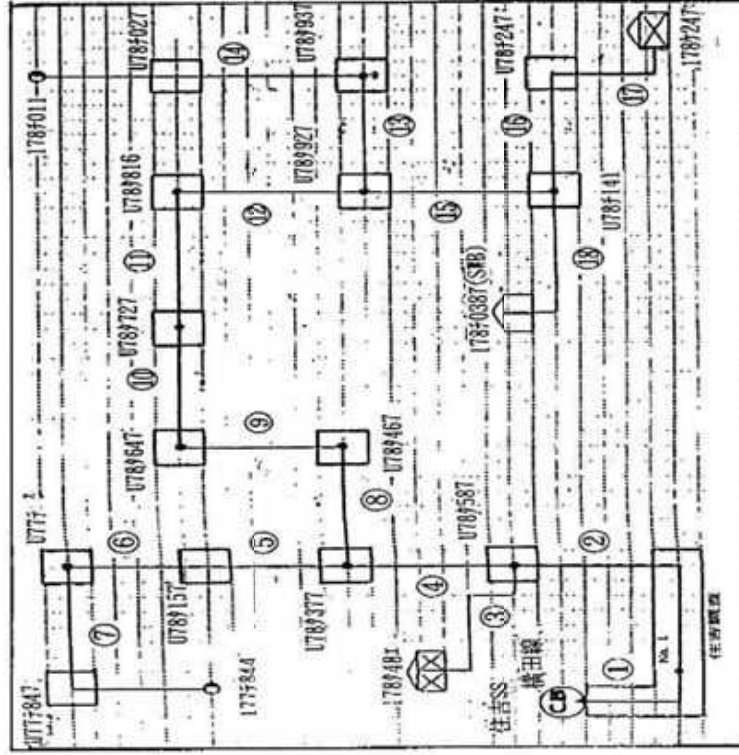
[参考資料 2]

## 地 中 線 カ ー ド (例)

### 1. キーコード

|                     |           |   |   |   |   |   |   |   |                          |
|---------------------|-----------|---|---|---|---|---|---|---|--------------------------|
| CB、電柱 (開閉器塔)<br>NO- | S         | 5 | 4 | 1 | 1 | 1 | 0 | 1 | 一住吉SSー横田線                |
| 電圧                  | 06kV、22kV |   |   |   |   |   |   |   | ケーブル種別                   |
|                     |           |   |   |   |   |   |   |   | SS引出し、中間、借室<br>全地中化、22kV |

### 3. ケーブル系統図



### 2. ケーブル諸元

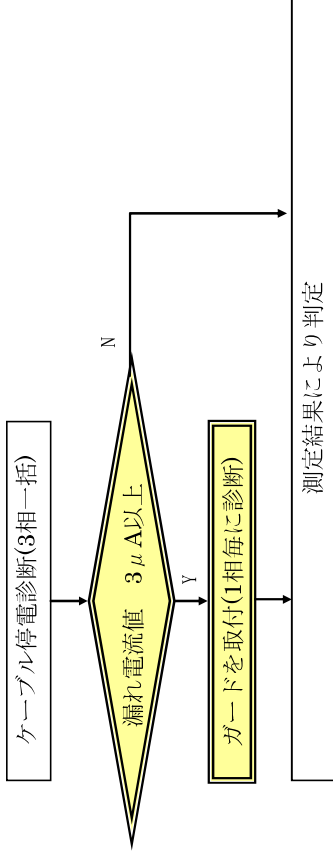
| No. | 区間      | 種類     | サイズ<br>[mm <sup>2</sup> ] | 長さ<br>[m] | 製造者 | 製造年  | 布設年月   | 備考               |
|-----|---------|--------|---------------------------|-----------|-----|------|--------|------------------|
| 1   | 洞道No.1  | Aφ-CUT | 1,000                     | 80        | 住友  | ?    | S51.5  |                  |
| 2   | U787587 | Cu-CUT | 725                       | 231       | 西日本 | 1986 | S61.10 |                  |
| 3   | U787487 | Cu-CUT | 325                       | 46        | 西日本 | 1986 | S61.10 |                  |
| 4   | U787377 | Cu-CUT | 725                       | 92        | 西日本 | 1986 | S61.10 |                  |
| 5   | U787157 | Cu-CUT | 725                       | 163       | 西日本 | 1986 | S61.10 |                  |
| 6   | U777?   | Cu-CUT | 725                       | 164       | 西日本 | 1986 | S61.10 |                  |
| 7   | U777844 | Cu-CUT | 725                       | 61        | 西日本 | 1986 | S61.10 |                  |
| 8   | U787467 | Cu-CUT | 725                       | 82        | 西日本 | 1986 | S61.10 |                  |
| 9   | U787647 | Cu-CUT | 725                       | 151       | 西日本 | 1986 | S61.10 |                  |
| 10  | U787727 | Cu-CUT | 725                       | 141       | 西日本 | 1986 | S61.10 |                  |
| 11  | U787816 | Cu-CUT | 725                       | 55        | 西日本 | 1986 | S61.10 |                  |
| 12  | U787927 | Cu-CUT | 725                       | 68        | 西日本 | 1986 | S61.10 |                  |
| 13  | U787937 | Cu-CUT | 725                       | 20        | 西日本 | 1986 | S61.10 |                  |
| 14  | U787011 | Cu-CUT | 600                       | 71        | ?   | ?    | S59.6  | (S54.5)駅前2号線分、流用 |
| 15  | U787141 | Cu-CUT | 725                       | 135       | 西日本 | 1986 | S61.10 |                  |
| 16  | U787247 | Cu-CUT | 725                       | 33        | 西日本 | 1986 | S61.10 |                  |
| 17  | U787247 | Cu-CUT | 725                       | 65        | 西日本 | 1986 | S61.10 |                  |
| 18  | U787037 | Cu-CUT | 325                       | 60        | 西日本 | 1986 | S61.10 |                  |
| 19  |         |        |                           |           |     |      |        |                  |
| 20  |         |        |                           |           |     |      |        |                  |
| 21  |         |        |                           |           |     |      |        |                  |
| 22  |         |        |                           |           |     |      |        |                  |

### 電カケーブル直流高圧法の診断方法について

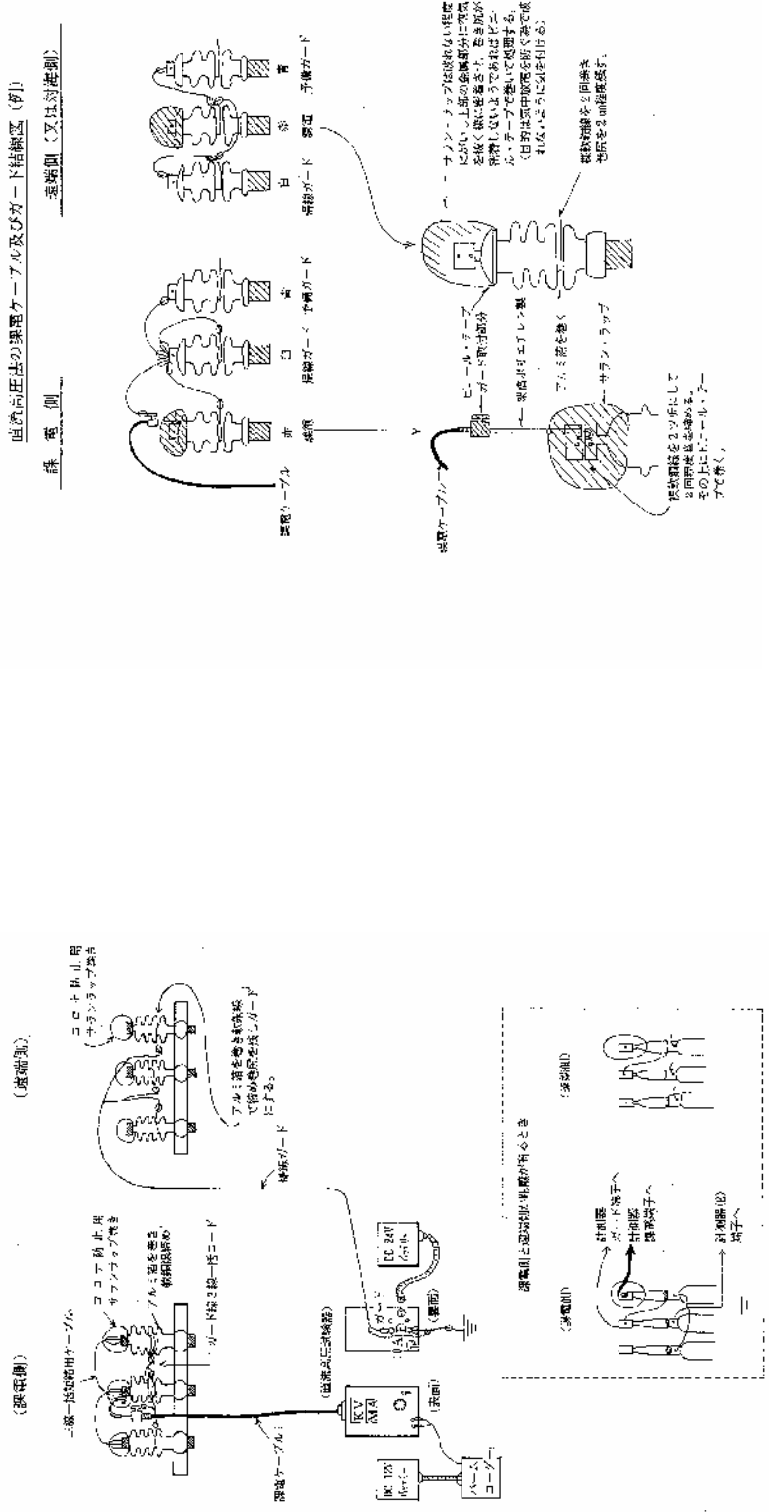
#### 1 診断手順

- 停電診断において、漏れ電流値が要注意判定（3線一括で $3\mu A/km$ ）に至ったケーブルについては、ガード※を取付け1相毎に診断する。
- ※ ガードとは、ケーブル端末表面の漏れ電流を除外し、ケーブル内部からの漏れ電流のみを検出する処置

＜カード取付によるケーブル診断フロー＞



#### 2 直流高圧法による診断試験結線図



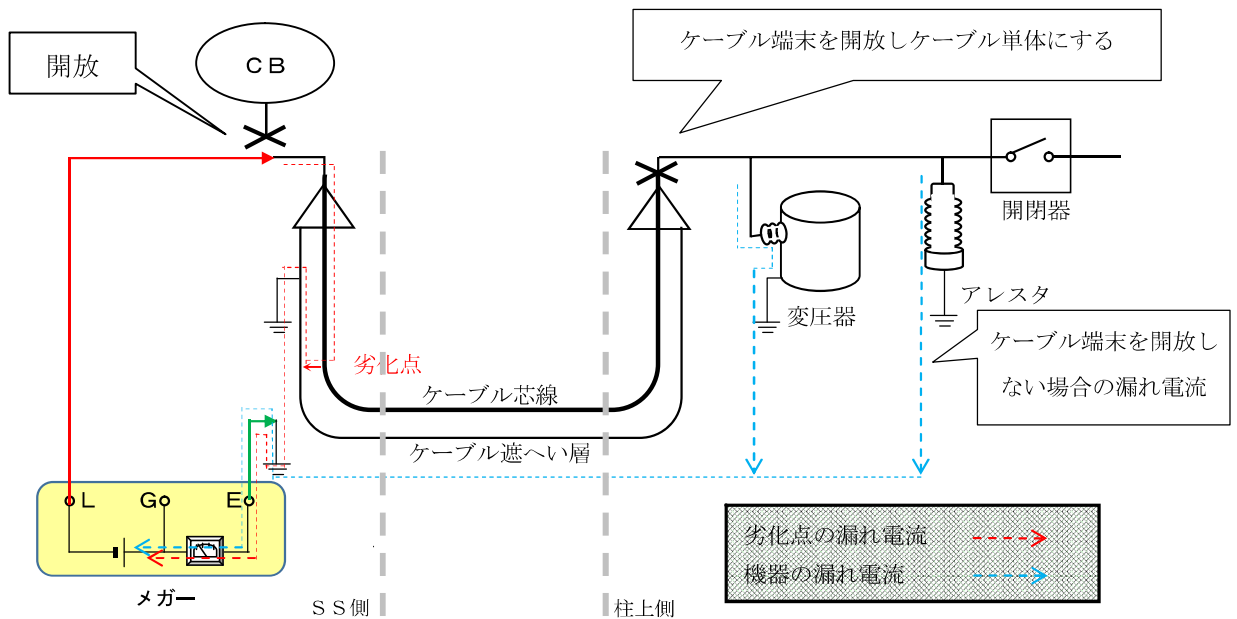
## E方式(現行)とG方式の概要

メガーを用いた電力ケーブルの絶縁診断方法には、E方式とG方式の2種類あり、その概要は以下のとおり。

### 【E方式】

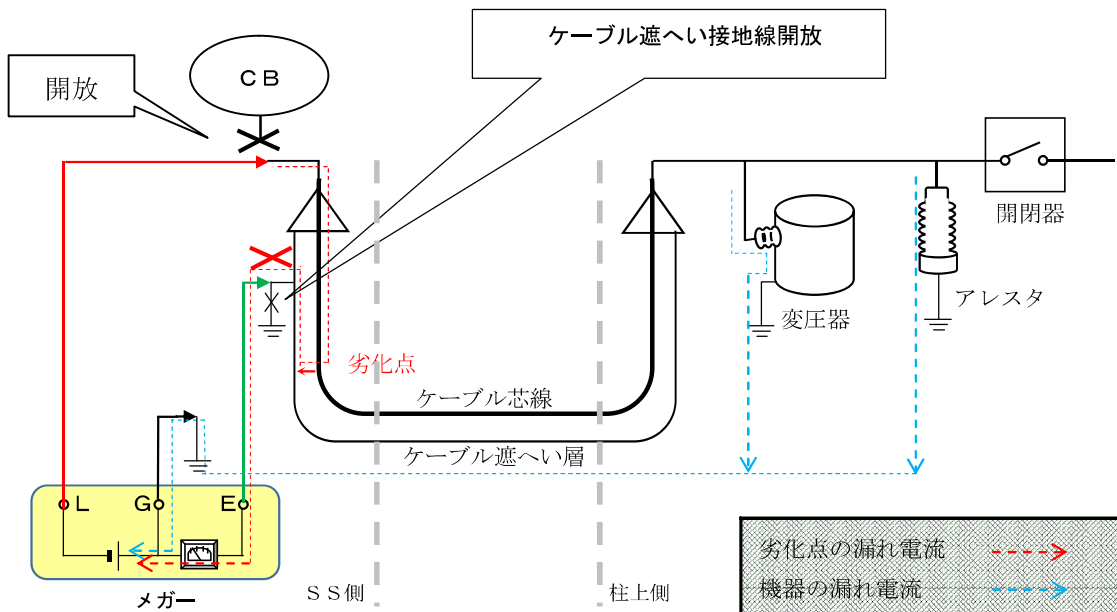
○ケーブル単体の状態で、絶縁抵抗を測定する場合に用いる方法

なお、機器をケーブルに接続したままでは、機器の漏れ電流の影響で誤差が生じる



### 【G方式】

○一般自家用設備で活用されており、機器をケーブルに接続したままでもケーブルの絶縁診断が可能な方法



[配電用具の定期保守試験、定期点検の業務委託実施要領]

## 1 試験・点検の準備、及び実施

### 1.1 事前打合せの実施

受託者は、必要に応じ、試験・点検の日時、試験点検場所、現場責任者、緊急連絡体制等の事前打合せを実施する。

### 1.2 安全の確保

受託者は、公衆の安全及び他物損傷等について、必要な安全措置を講じ、試験、点検を行う。なお、試験、点検中は、次の標識等により関係者以外が立ち入らないよう対策を講じる。

- ・危険表示灯の取付け（赤色回転灯での標示を含む）
- ・危険標示ロープの取付け
- ・監視人の配置（安全確保上、必要な場合）

### 1.3 試験・点検の実施

受託者は、試験・点検の指示を受けたものについて、別途定める配電用具の定期試験・点検要領に基づき試験・点検を行う。なお、試験・点検の区分については、以下のとおり。

|         | 区分                                     |
|---------|----------------------------------------|
| 巡回試験・点検 | 配電事業所に出向き、営業所構内の車庫等のスペースを利用して行う場合      |
| 持込試験・点検 | 受託者が自所のスペースで供試品の試験・点検を実施し、配電事業所へ返納する場合 |

※巡回試験・点検を標準とする。なお、持込試験・点検を行う場合、供試品の搬出・搬入は受託者の負担にて行う。

※供試品を受託者で拘束する期間は、巡回試験・点検の場合は、試験、点検の実施日。また、持込試験・点検の場合は、1週間以内を標準とする。

### 1.4 固体管理番号の付与

受託者は、新規配電用具の初回試験・点検時に、配電用具個々に個体管理番号を付与し、ラベルを貼付する。また、ラベルが汚損又は破損したものは、試験・点検の都度貼り替える。

なお、個体管理番号の設定は、「K I S 番号+個体番号」とする。

(例：高圧工事用ケーブル＝D 101－××××－×／×)

### 1.5 保安上、緊急な措置を要する場合の処理

受託者は、公衆の保安上の問題及び測定不能が生じた場合等、直ちに配電事業所担当グループへ連絡し、指示を受ける。

## 2 試験・点検結果の整理

### 2.1 試験・点検結果の記録

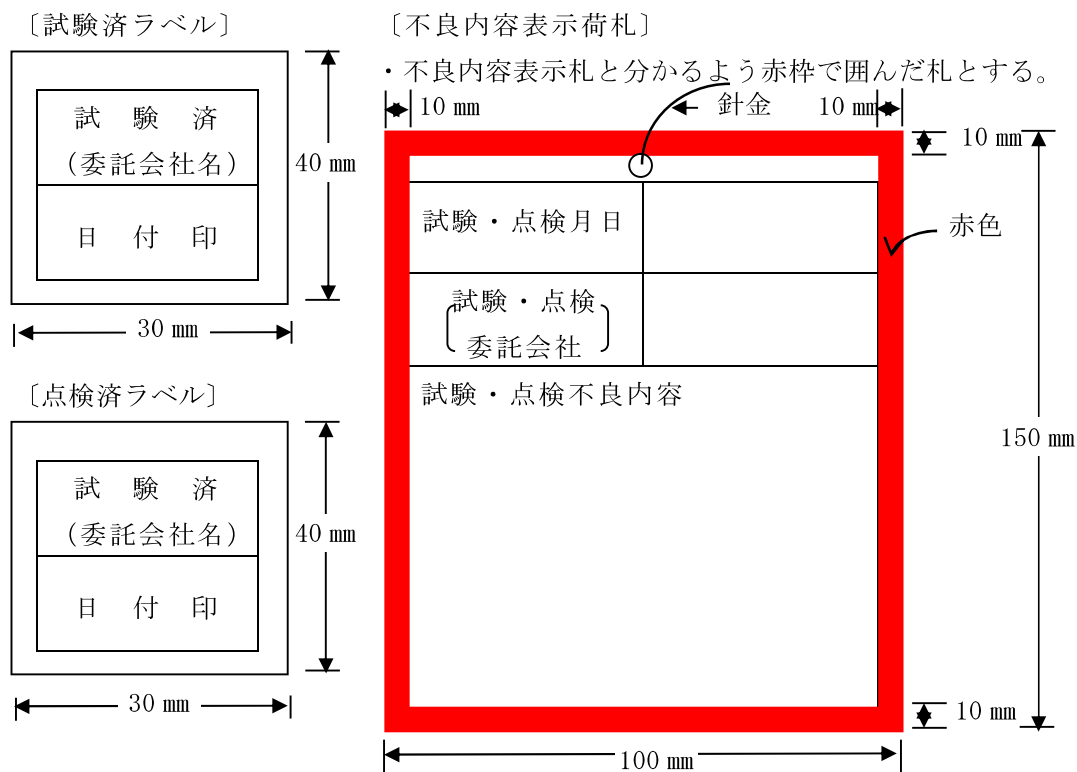
受託者は、試験、点検の完了後、配電用品試験通知票又は配電用具の定期点検指示書兼実績報告書に試験、点検の内容を記入する。

### 2.2 配電用具マスターの整備

受託者は、試験・点検の結果に基づき、配電用具マスターを修正する。また、配電事業所担当グループより、マスター整備の依頼を受けた場合は、その都度、配電用具マスターを修正する。

## 2.3 ラベル及び荷札の取り付け

受託者は試験・点検の結果、良品には試験・点検済ラベルを貼付し、不良品には不良内容表示荷札を取り付ける。試験・点検済ラベル、及び不良内容表示荷札の仕様は、以下による。



## 3 試験結果の報告

### 3.1 報告書類の提出

受託者は、点検・試験の完了後、5日以内に報告書類を支社配電部担当グループ、及び配電事業所担当グループへ提出する。なお、提出する完成書類は次による。

|            | 報告書類                                                 | 報告先             | 補足説明                   |
|------------|------------------------------------------------------|-----------------|------------------------|
| 定期保守<br>試験 | ・配電用品試験通知票（様式1）                                      | 配電事業所<br>担当グループ | ・巡回試験の場合は、<br>試験完了日に返納 |
|            | ・配電用具の定期保守試験指示書兼実績報告書（様式2）<br>・配電用具の定期保守試験結果報告書（様式5） | 支社配電部<br>担当グループ | —                      |
| 定期点検       | ・配電用具の定期点検指示書兼実績報告書（様式3）<br>・配電用具の定期点検結果報告書（様式6）     | 配電事業所<br>担当グループ | —                      |
| その他        | ・協定精算を要する場合の請求書等                                     | 配電事業所<br>担当グループ | ・実費精算を要する<br>場合等に提出    |

### 3.2 報告書類の再提出

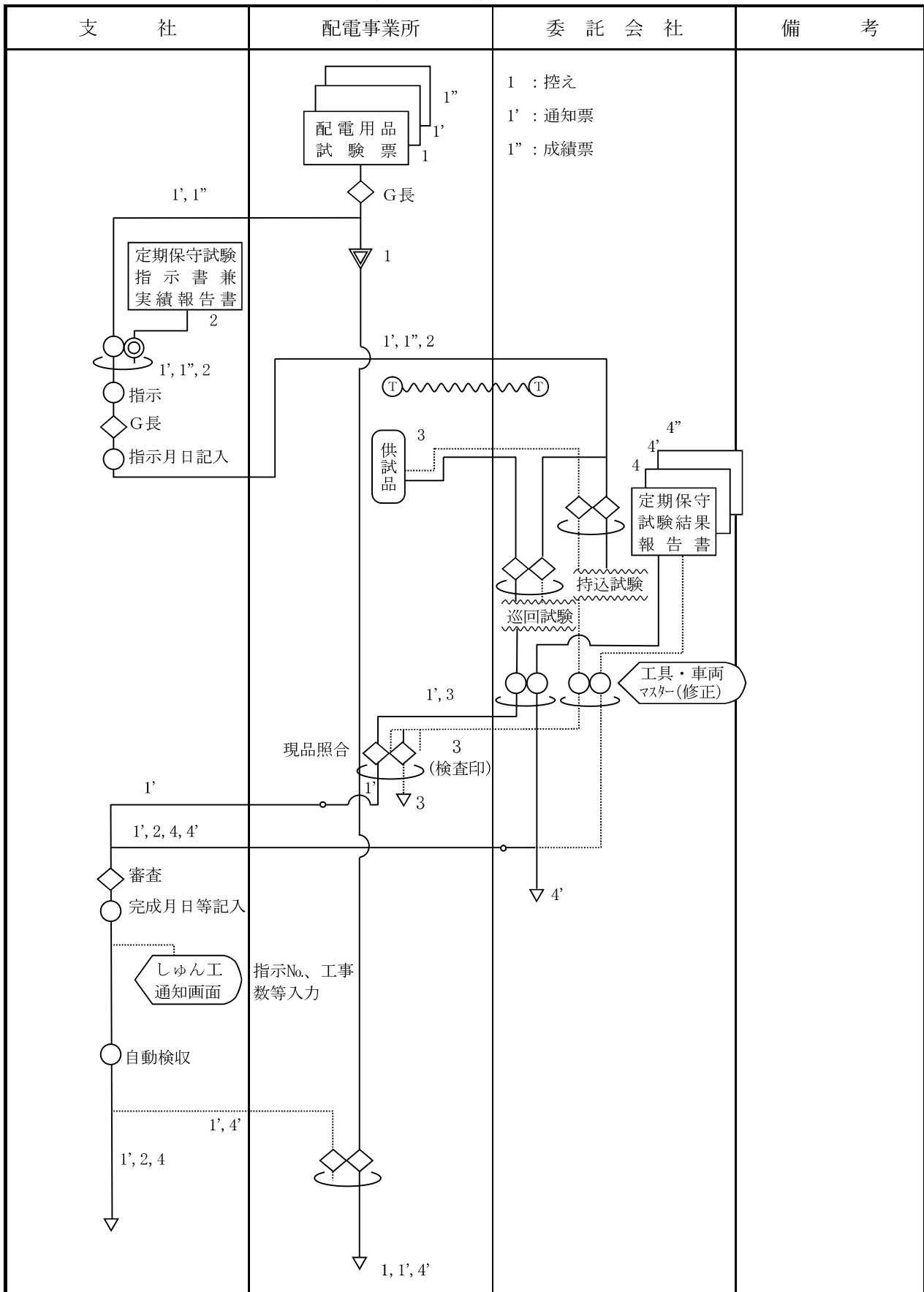
受託者は、報告書類の内容に不備があり、配電事業所担当グループから再提出の指示を受けた場合は、返却された書類を3日以内に修正し、再提出する。

### 3.3 再試験・再点検の実施

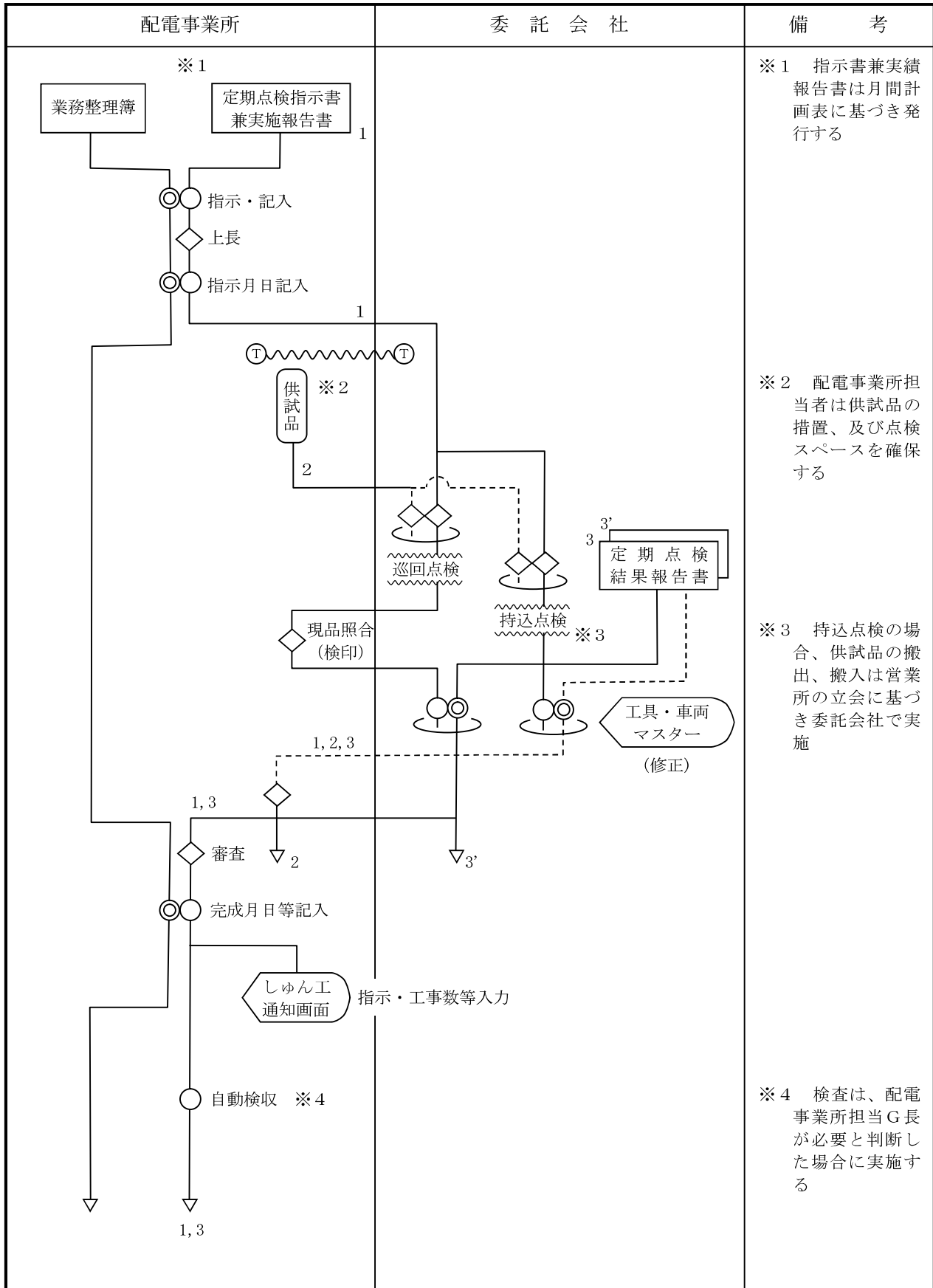
受託者は、試験・点検の実施内容に不備があり、配電事業所担当グループから再試験・再点検の指示を受けた場合は、速やかに再試験・再点検を行うとともに、報告書類を再提出する。



配電用具の定期保守試験業務委託処理フロー



配電用具の定期点検業務委託処理フロー





|       |  |
|-------|--|
| 指示No. |  |
|-------|--|

配電用具の定期保守試験指示書兼実績報告書

(

配電事業所)

| 指 示  |    | 審 査  |    |
|------|----|------|----|
| メンバー | G長 | メンバー | G長 |

|      |       |
|------|-------|
| 指示月日 | 年 月 日 |
| 完成期限 | 年 月 日 |
| 完成月日 | 年 月 日 |

| 区 分    | 単位                | 指示個数<br>(A) | 実施個数 (B) |    |   | 増減<br>(B-A) | 実施<br>月日 | 実施<br>者 | 摘 要 |
|--------|-------------------|-------------|----------|----|---|-------------|----------|---------|-----|
|        |                   |             | 合格       | 不良 | 計 |             |          |         |     |
| 工<br>具 | 特別高圧・<br>高圧間接工具   | 本           |          |    |   |             |          |         |     |
|        | しゃへい層付防具          | 個           |          |    |   |             |          |         |     |
|        | 低圧ゴム手袋<br>(400V用) | 双           |          |    |   |             |          |         |     |
|        | 計                 | —           |          |    |   |             |          |         |     |
| 車<br>両 | (※1)<br>高所作業車     | 台           |          |    |   |             |          |         |     |
|        | サービス機動車           | 台           |          |    |   |             |          |         |     |
|        | (※2)<br>間接工法車     | 台           |          |    |   |             |          |         |     |
|        | 仮支持工法車            | 台           |          |    |   |             |          |         |     |
|        | 計                 | —           |          |    |   |             |          |         |     |

- (注) 1. ※1 : 高所作業車には活線注水車、活線洗浄機動車、総合工事車、及び多機能仮支持工法車を含む。  
 2. ※2 : 間接工法車には地上操作型間接工法車及び保守作業機動車を含む。  
 3. 協定がある場合は、内容と金額（消費税除き）を摘要欄に記載の上、領収書等を添付のこと。

|       |  |
|-------|--|
| 指示No. |  |
|-------|--|

### 配電用具の定期点検指示書兼実績報告書

(

配電事業所)

| 指 示  |    | 審 査  |    |
|------|----|------|----|
| メンバー | G長 | メンバー | G長 |

|      |       |
|------|-------|
| 指示月日 | 年 月 日 |
| 完成期限 | 年 月 日 |
| 完成月日 | 年 月 日 |

| 品 名       | 点検項目                 | 指示台数 (A)   | 実施台数 (B) |     |   | 増減 (B-A) | 実施月日 | 実施者 | 摘 要         |  |
|-----------|----------------------|------------|----------|-----|---|----------|------|-----|-------------|--|
|           |                      |            | 合格       | 不良  | 計 |          |      |     |             |  |
| 車         | 間接工法車                | 電気駆動 搭乗操作型 | 台        | 架装部 |   |          |      |     |             |  |
|           |                      |            | 付属工具     |     |   |          |      |     |             |  |
|           |                      | 地上操作型      | 〃        | 架装部 |   |          |      |     |             |  |
|           |                      |            | 付属工具     |     |   |          |      |     |             |  |
|           |                      | 油圧駆動 搭乗操作型 | 〃        | 架装部 |   |          |      |     |             |  |
|           |                      |            | 付属工具     |     |   |          |      |     |             |  |
|           | 地上操作型                | 〃          | 架装部      |     |   |          |      |     |             |  |
|           |                      | 付属工具       |          |     |   |          |      |     |             |  |
|           | 工所用ケーブル車 (6kV, 22kV) | 〃          | 架装部      | -   | - | -        | -    | -   | -           |  |
|           |                      |            | 付属工具     |     |   |          |      |     |             |  |
|           | 移動変圧器車               | 〃          | 架装部      | -   | - | -        | -    | -   | -           |  |
|           |                      |            | 付属工具     |     |   |          |      |     |             |  |
|           | 高圧発電機車               | 〃          | 架装部      |     |   |          |      |     |             |  |
|           |                      |            | 付属工具     |     |   |          |      |     |             |  |
| 低圧発電機車    | 〃                    | 架装部        |          |     |   |          |      |     |             |  |
|           |                      | 付属工具       |          |     |   |          |      |     |             |  |
| 高圧計器工事車   | 〃                    | 架装部        |          |     |   |          |      |     |             |  |
|           |                      | 付属工具       |          |     |   |          |      |     |             |  |
| 両         | 電気駆動                 | 事故点探査機能付き  | 〃        | 架装部 |   |          |      |     |             |  |
|           |                      |            | 付属工具     |     |   |          |      |     |             |  |
|           |                      | 事故点探査機能無し  | 〃        | 架装部 |   |          |      |     |             |  |
|           |                      |            | 付属工具     |     |   |          |      |     |             |  |
|           | 油圧駆動                 | 事故点探査機能付き  | 〃        | 架装部 |   |          |      |     |             |  |
|           |                      |            | 付属工具     |     |   |          |      |     |             |  |
| 事故点探査機能無し | 〃                    | 架装部        |          |     |   |          |      |     |             |  |
|           | 付属工具                 |            |          |     |   |          |      |     |             |  |
| 事故点探査車    | 〃                    | 架装部        | -        | -   | - | -        | -    | -   |             |  |
|           |                      | 付属工具       |          |     |   |          |      |     |             |  |
| 合 計       | 〃                    | 架装部        |          |     |   |          |      |     | 現品照合<br>検 印 |  |
|           |                      | 付属工具       |          |     |   |          |      |     |             |  |

(注) 協定がある場合は、内容と金額(消費税除き)を摘要欄に記載の上、領収書等を添付のこと。

|       |  |
|-------|--|
| 指示No. |  |
|-------|--|

## 配電用具の定期点検指示書兼実績報告書

(

配電事業所)

| 指 示  |    | 審 査  |    |
|------|----|------|----|
| メンバー | G長 | メンバー | G長 |

|      |   |   |   |
|------|---|---|---|
| 指示月日 | 年 | 月 | 日 |
| 完成期限 | 年 | 月 | 日 |
| 完成月日 | 年 | 月 | 日 |

|        | 品 名                          | 単位 | 点検項目       | 指示台数 (A) | 実施台数 (B) |    |   | 増減 (B-A) | 実施月日 | 実施者 | 摘 要 |
|--------|------------------------------|----|------------|----------|----------|----|---|----------|------|-----|-----|
|        |                              |    |            |          | 合格       | 不良 | 計 |          |      |     |     |
| 工<br>具 | 高圧工事用ケーブル<br>(6 kV, 22 kV)   | 組  | 耐 圧<br>点 検 |          |          |    |   |          |      |     |     |
|        | 低圧工事用ケーブル                    | "  | 耐 圧<br>点 検 | -        | -        | -  | - | -        | -    | -   |     |
|        | 高 圧 ・ 短 尺<br>バイパスケーブル        | "  | 耐 圧<br>点 検 |          |          |    |   |          |      |     |     |
|        | 高 圧 引 下<br>バイパスケーブル          | "  | 耐 圧<br>点 検 |          |          |    |   |          |      |     |     |
|        | 低 圧 引 込 線<br>バイパスケーブル        | "  | 耐 圧<br>点 検 | -        | -        | -  | - | -        | -    | -   |     |
|        | 高 圧 バ イ パ ス<br>ケーブル (地中用)    | "  | 耐 圧<br>点 検 |          |          |    |   |          |      |     |     |
|        | 低 圧 バ イ パ ス<br>ケーブル (地中用)    | "  | 耐 圧<br>点 検 | -        | -        | -  | - | -        | -    | -   |     |
|        | 低 圧 C T 付<br>計器取替工事          | 台  | 耐 圧<br>点 検 | -        | -        | -  | - | -        | -    | -   |     |
|        | 高 圧 P . C . T<br>取 替 工 事     | "  | 耐 圧<br>点 検 |          |          |    |   |          |      |     |     |
|        | 工 事 用 開 閉 器<br>(6 kV, 22 kV) | "  | 耐 圧<br>点 検 |          |          |    |   |          |      |     |     |
|        | 低 圧 瞬 時 切 換<br>開 閉 器         | "  | 耐 圧<br>点 検 | -        | -        | -  | - | -        | -    | -   |     |
|        | 低 圧 発 電 機<br>(40kVA 級未満)     | "  | 耐 圧<br>点 検 |          |          |    |   |          |      |     |     |
|        | 携 帯 発 電 機<br>(40kVA 級未満)     | "  | 耐 圧<br>点 検 | -        | -        | -  | - | -        | -    | -   |     |
|        | 瞬 時 切 替 付<br>低 圧 発 電 機       | "  | 耐 圧<br>点 検 | -        | -        | -  | - | -        | -    | -   |     |
|        | 合 計                          | "  | 耐 圧<br>点 検 |          |          |    |   |          |      |     |     |

|             |
|-------------|
| 現品照合<br>検 印 |
|-------------|

(注) 協定がある場合は、内容と金額 (消費税除き) を摘要欄に記載の上、領収書等を添付のこと。



配電用具の品名別数量一覧表 ( 年 月現在)

[定期点検]

| 品名                | 配電事業所     |       | 単位 | 計 |
|-------------------|-----------|-------|----|---|
|                   | 搭乗操作型     | 地上操作型 |    |   |
| 間接工法車             | 電気駆動      | 台     |    |   |
|                   | 油圧駆動      | 台     |    |   |
| 工車 ( 6 kV、22 kV ) | 搭乗操作型     | 台     |    |   |
|                   | 地上操作型     | 台     |    |   |
| 移動用変圧器車           |           | 台     |    |   |
| 高圧発電機車            |           | 台     |    |   |
| 低圧発電機車            |           | 台     |    |   |
| 高圧計器工事車           |           | 台     |    |   |
| 保守作業機動車           | 事故点探査機能付き | 台     |    |   |
|                   | 事故点探査機能無し | 台     |    |   |
| 事故点探査車            | 事故点探査機能付き | 台     |    |   |
|                   | 事故点探査機能無し | 台     |    |   |
| 合計                |           | 台     |    |   |

車

両





配電用具の定期保守試験結果報告書

支社 担当グループ長 殿  
配電事業所担当グループ長 殿

年 月 日 会社

| 品名             | 製造者名    | 試験年月日 | 委託会社 |    | 支社 |      | 配電事業所 |      |
|----------------|---------|-------|------|----|----|------|-------|------|
|                |         |       | 担当   | 課長 | 部長 | メンバー | メンバー  | G長   |
| 使用機器<br>試験方法   | 個体管理No. | 試験結果  | 試験   | 点  | 検  | 良    | 否     | 試験区分 |
|                |         |       |      |    |    |      |       |      |
| 1              |         |       |      |    |    |      |       |      |
| 2              |         |       |      |    |    |      |       |      |
| 3              |         |       |      |    |    |      |       |      |
| 4              |         |       |      |    |    |      |       |      |
| 5              |         |       |      |    |    |      |       |      |
| 6              |         |       |      |    |    |      |       |      |
| 7              |         |       |      |    |    |      |       |      |
| 8              |         |       |      |    |    |      |       |      |
| 9              |         |       |      |    |    |      |       |      |
| 10             |         |       |      |    |    |      |       |      |
| 11             |         |       |      |    |    |      |       |      |
| 12             |         |       |      |    |    |      |       |      |
| 13             |         |       |      |    |    |      |       |      |
| 14             |         |       |      |    |    |      |       |      |
| 15             |         |       |      |    |    |      |       |      |
| 16             |         |       |      |    |    |      |       |      |
| 17             |         |       |      |    |    |      |       |      |
| 18             |         |       |      |    |    |      |       |      |
| 19             |         |       |      |    |    |      |       |      |
| 20             |         |       |      |    |    |      |       |      |
| 21             |         |       |      |    |    |      |       |      |
| 22             |         |       |      |    |    |      |       |      |
| 23             |         |       |      |    |    |      |       |      |
| 24             |         |       |      |    |    |      |       |      |
| 25             |         |       |      |    |    |      |       |      |
| 26             |         |       |      |    |    |      |       |      |
| 27             |         |       |      |    |    |      |       |      |
| 28             |         |       |      |    |    |      |       |      |
| 29             |         |       |      |    |    |      |       |      |
| 30             |         |       |      |    |    |      |       |      |
| 31             |         |       |      |    |    |      |       |      |
| 32             |         |       |      |    |    |      |       |      |
| 試験内訳集計         | 単位      | 数量    | 良    | 否  | 良  | 否    |       |      |
| 高压用間接工具        | 本       |       |      |    |    |      |       |      |
| 低压ゴム手袋 (400V用) | 双       |       |      |    |    |      |       |      |
| しゃへい層付防具       | 個       |       |      |    |    |      |       |      |

# 配電用具の定期点検結果報告書

年 月 日  
社 会 社

配電事業所担当グループ長 殿

|       |       |        |       |      |       |
|-------|-------|--------|-------|------|-------|
| 支社    | 配電事業所 | 試験年月日: | 年 月 日 | 委託会社 | 配電事業所 |
| 担当    | 課長    | 部長     | 部長    | メンバー | G長    |
| 使用機器: |       |        |       |      |       |
| 点検方法: |       |        |       |      |       |

| 点検箇所                 | 架                       |                              |      | 部        |              |                      | 点    |              |                  | 検    |  |  |
|----------------------|-------------------------|------------------------------|------|----------|--------------|----------------------|------|--------------|------------------|------|--|--|
|                      | 点検内容                    | 動作機能                         | 不良内容 | 点検箇所     | 点検内容         | 動作機能                 | 不良内容 | 点検内容         | 動作機能             | 不良内容 |  |  |
| ワーキングベース             | 取付状態                    | ボルトなどの増締め                    |      | 操作パネル    | ジョイスティックのボルト | ジョイスティックの各種のボルト      |      | ジョイスティックのボルト | ジョイスティックの各種のボルト  |      |  |  |
|                      | 変形、亀裂                   | 変形、損傷、亀裂の有無                  |      | ネジ       | ネジの緩み、有無     | ネジの緩みの有無             |      | ネジの緩みの有無     | ネジの緩みの有無         |      |  |  |
| 絶縁カバー / 手首部防水カバー     | 電流、電圧の測定                | 充電電流、バックアップ電圧のチェック           |      | 本体       | 取付状態         | 取付状態                 |      | 取付状態         | 取付状態             |      |  |  |
|                      | 取付状態                    | 手首部防水カバーの取付状況の確認             |      | スイッチ     | 変形、損傷、亀裂     | 本体の変形、損傷、亀裂の有無       |      | 変形、損傷、亀裂     | 本体の変形、損傷、亀裂の有無   |      |  |  |
| J1~J6 軸部             | 変形、損傷、亀裂                | 絶縁カバー、手首部防止カバーの変形、損傷、亀裂状態    |      | ジョイスティック | 変形、損傷、亀裂     | 本体の変形、損傷、亀裂の有無       |      | 変形、損傷、亀裂     | 本体の変形、損傷、亀裂の有無   |      |  |  |
|                      | 防滴仕様 (防水状態)             | ホールの、裂け目の有無                  |      | ジョイスティック | 変形、損傷、亀裂     | スイッチの変形、損傷、亀裂の有無     |      | 変形、損傷、亀裂     | スイッチの変形、損傷、亀裂の有無 |      |  |  |
| J4~J5 軸部             | 取付状態                    | 取付ボルトの緩みの有無                  |      | 動作点検     | 本体           | ジョイスティックの各種スイッチの動作確認 |      | 取付状態         | 取付状態             |      |  |  |
|                      | 変形、損傷、亀裂                | 変形、損傷、亀裂の有無                  |      | 上部制御室    | 変形、損傷、亀裂     | 変形、損傷、亀裂の有無          |      | 変形、損傷、亀裂     | 変形、損傷、亀裂の有無      |      |  |  |
| J5~J7 軸部             | 油もれ                     | 油圧ホースの油もれの有無                 |      | 冷却ファン    | 動作点検         | 冷却ファンの各種スイッチの動作確認    |      | 動作点検         | 動作点検             |      |  |  |
|                      | ケーブル用ケーブルの              | ケーブルの変形、損傷、亀裂、防水シール剥の裂け目の有無  |      | 冷却ファン    | 変形、損傷、亀裂     | ケーブルの変形、損傷、亀裂の有無     |      | 変形、損傷、亀裂     | ケーブルの変形、損傷、亀裂の有無 |      |  |  |
| 本体                   | 変形、損傷、亀裂                | 変形、損傷、亀裂の有無                  |      | 上部制御室    | 変形、損傷、亀裂     | ケーブルの変形、損傷、亀裂の有無     |      | 変形、損傷、亀裂     | ケーブルの変形、損傷、亀裂の有無 |      |  |  |
|                      | 変形、損傷、亀裂                | 変形、損傷、亀裂の有無                  |      | 冷却ファン    | 動作点検         | 冷却ファンの各種スイッチの動作確認    |      | 動作点検         | 動作点検             |      |  |  |
| 中継ボックス               | 変形、損傷、亀裂                | 変形、損傷、亀裂の有無                  |      | 冷却ファン    | 変形、損傷、亀裂     | ケーブルの変形、損傷、亀裂の有無     |      | 変形、損傷、亀裂     | ケーブルの変形、損傷、亀裂の有無 |      |  |  |
|                      | 動作点検                    | 変形、損傷、亀裂の有無                  |      | 冷却ファン    | 動作点検         | 冷却ファンの各種スイッチの動作確認    |      | 動作点検         | 動作点検             |      |  |  |
| 動作点検                 | 異常音、振動                  | 異常音、振動の有無                    |      | 下部制御室    | 変形、損傷、亀裂     | ケーブルの変形、損傷、亀裂の有無     |      | 変形、損傷、亀裂     | ケーブルの変形、損傷、亀裂の有無 |      |  |  |
|                      | 取付状態                    | 取付ボルトの緩みの有無                  |      | 下部制御室    | 動作点検         | 冷却ファンの各種スイッチの動作確認    |      | 動作点検         | 動作点検             |      |  |  |
| 本体                   | 変形、損傷、亀裂                | 変形、損傷、亀裂の有無                  |      | 下部制御室    | 変形、損傷、亀裂     | ケーブルの変形、損傷、亀裂の有無     |      | 変形、損傷、亀裂     | ケーブルの変形、損傷、亀裂の有無 |      |  |  |
|                      | 取付状態                    | 取付ボルトの緩みの有無                  |      | 下部制御室    | 動作点検         | 冷却ファンの各種スイッチの動作確認    |      | 動作点検         | 動作点検             |      |  |  |
| ケーブル及びプラグ、マスタアンダ、球面計 | 変形、損傷、亀裂                | 変形、損傷、亀裂の有無                  |      | 下部制御室    | 変形、損傷、亀裂     | ケーブルの変形、損傷、亀裂の有無     |      | 変形、損傷、亀裂     | ケーブルの変形、損傷、亀裂の有無 |      |  |  |
|                      | 取付状態                    | 取付ボルトの緩みの有無                  |      | 下部制御室    | 動作点検         | 冷却ファンの各種スイッチの動作確認    |      | 動作点検         | 動作点検             |      |  |  |
| 動作点検                 | 非常停止スイッチ                | 非常停止スイッチの動作確認                |      | 下部制御室    | 動作点検         | 冷却ファンの各種スイッチの動作確認    |      | 動作点検         | 動作点検             |      |  |  |
|                      | スイッチ、ボリム、ランプ、マスタアンダ、球面計 | スイッチ、ボリム、ランプ、マスタアンダ、球面計の動作確認 |      | 下部制御室    | 動作点検         | 冷却ファンの各種スイッチの動作確認    |      | 動作点検         | 動作点検             |      |  |  |
| 動作点検                 | 定電圧電源の電圧測定              | 定電圧電源の電圧測定                   |      | 下部制御室    | 定電圧電源の電圧測定   | 定電圧電源の電圧測定           |      | 定電圧電源の電圧測定   | 定電圧電源の電圧測定       |      |  |  |
|                      | 接地状態                    | 接地状態の確認                      |      | 下部制御室    | 接地状態         | 接地状態の確認              |      | 接地状態         | 接地状態の確認          |      |  |  |
| 電圧測定                 | 電圧測定                    | 電圧測定の確認                      |      | 下部制御室    | 電圧測定         | 電圧測定の確認              |      | 電圧測定         | 電圧測定の確認          |      |  |  |
|                      | 電圧測定                    | 電圧測定の確認                      |      | 下部制御室    | 電圧測定         | 電圧測定の確認              |      | 電圧測定         | 電圧測定の確認          |      |  |  |

配電用具の定期保守試験年間計画表（年度）

| 支社  | 区分   | 4月 | 5月 | 6月 | 7月 | 8月 | 9月 | 10月 | 11月 | 12月 | 1月 | 2月 | 3月 | 計 |
|-----|------|----|----|----|----|----|----|-----|-----|-----|----|----|----|---|
| 北九州 | 巡回試験 |    |    |    |    |    |    |     |     |     |    |    |    |   |
|     | 持込試験 |    |    |    |    |    |    |     |     |     |    |    |    |   |
| 福岡  | 巡回試験 |    |    |    |    |    |    |     |     |     |    |    |    |   |
|     | 持込試験 |    |    |    |    |    |    |     |     |     |    |    |    |   |
| 佐賀  | 巡回試験 |    |    |    |    |    |    |     |     |     |    |    |    |   |
|     | 持込試験 |    |    |    |    |    |    |     |     |     |    |    |    |   |
| 長崎  | 巡回試験 |    |    |    |    |    |    |     |     |     |    |    |    |   |
|     | 持込試験 |    |    |    |    |    |    |     |     |     |    |    |    |   |
| 大分  | 巡回試験 |    |    |    |    |    |    |     |     |     |    |    |    |   |
|     | 持込試験 |    |    |    |    |    |    |     |     |     |    |    |    |   |
| 熊本  | 巡回試験 |    |    |    |    |    |    |     |     |     |    |    |    |   |
|     | 持込試験 |    |    |    |    |    |    |     |     |     |    |    |    |   |
| 宮崎  | 巡回試験 |    |    |    |    |    |    |     |     |     |    |    |    |   |
|     | 持込試験 |    |    |    |    |    |    |     |     |     |    |    |    |   |
| 鹿児島 | 巡回試験 |    |    |    |    |    |    |     |     |     |    |    |    |   |
|     | 持込試験 |    |    |    |    |    |    |     |     |     |    |    |    |   |
| 本店  | 巡回試験 |    |    |    |    |    |    |     |     |     |    |    |    |   |
|     | 持込試験 |    |    |    |    |    |    |     |     |     |    |    |    |   |
| 計   | 巡回試験 |    |    |    |    |    |    |     |     |     |    |    |    |   |
|     | 持込試験 |    |    |    |    |    |    |     |     |     |    |    |    |   |

(注) 該当配電事業所名を記入する。

配電用具の定期点検年間計画表 ( 年度)

| 支社  | 4月 | 5月 | 6月 | 7月 | 8月 | 9月 | 10月 | 11月 | 12月 | 1月 | 2月 | 3月 | 計 |
|-----|----|----|----|----|----|----|-----|-----|-----|----|----|----|---|
| 北九州 |    |    |    |    |    |    |     |     |     |    |    |    |   |
| 福岡  |    |    |    |    |    |    |     |     |     |    |    |    |   |
| 佐賀  |    |    |    |    |    |    |     |     |     |    |    |    |   |
| 長崎  |    |    |    |    |    |    |     |     |     |    |    |    |   |
| 大分  |    |    |    |    |    |    |     |     |     |    |    |    |   |
| 熊本  |    |    |    |    |    |    |     |     |     |    |    |    |   |
| 宮崎  |    |    |    |    |    |    |     |     |     |    |    |    |   |
| 鹿児島 |    |    |    |    |    |    |     |     |     |    |    |    |   |
| 本店  |    |    |    |    |    |    |     |     |     |    |    |    |   |
| 計   |    |    |    |    |    |    |     |     |     |    |    |    |   |

(参考・巡回点検区分)

| 点検区分           | 点検サイクル | 点検項目                                                                                     | 標準点検所要日数 |
|----------------|--------|------------------------------------------------------------------------------------------|----------|
| A              | 6か月    | 間接工法車(電気駆動、油圧駆動) 架装部、保守作業機動車架装部                                                          | 2日       |
| B <sub>1</sub> | 12か月   | 高圧発電機車架装部、低圧発電機車架装部、低圧発電機車(40kVA以上)                                                      | 3日       |
| B <sub>2</sub> | 12か月   | 事故点探査車架装部、携帯発電機(40kVA未満)、瞬時切替付発電機                                                        | 2日       |
| C <sub>1</sub> | 36か月   | 工用ケーブル車(6kV、22kV) 架装部、工用ケーブル(6kV、22kV)                                                   | 2日       |
| C <sub>2</sub> | 36か月   | 移動変圧器車架装部、高圧計器工事車架装部、高圧短尺バイパスケーブル、高圧引下バイパスケーブル、高圧バイパスケーブル(地中用)、高圧PCT取替工具、工用開閉器(6kV、22kV) | 3日       |
| C <sub>3</sub> | 36か月   | 低圧工用ケーブル、低圧バイパスケーブル(地中用)、低圧引込線バイパスケーブル、CT付WH取替工具、低圧瞬時切替開閉器                               | 2日       |



