

接 続 検 討 申 込 書

電力広域的運営推進機関 or ●●株式会社

御中

一般送配電事業者又は配電事業者が同一法人又は親子法人等である系統連系希望者が特定送電設備等の申込みは、「電力広域的運営推進機関」となります。

電気事業法等の関係法令、政省令その他ガイドライン、電力広域的運営推進機関の送配電等業務指針及び関係する一般送配電事業者又は配電事業者の約款・要綱等を承認の上、以下のとおり接続検討を申し込みます。

【申込者】

住 所 〒 ●●●● - ●●●●  
●●●● 県 ●●●● 市 ●●●● 町 ●●●●

(フリガナ) (△△△△△△)

事 業 者 名 ●●●●株式会社

代 表 者 氏 名 ●●●●●●

|                                |  |                                 |                                  |    |   |
|--------------------------------|--|---------------------------------|----------------------------------|----|---|
| (1) 発電設備等設置者名又は発電者の名称<br>(仮称可) | (フリガナ) (△△△)   | ●●●●発電株式会社                      | 一般送配電事業者又は配電事業者の同一法人又は親子法人等 該当有無 | 無  | 一般送配電事業者又は配電事業者が同一法人又は親子法人等であるかについて有・無をご選択ください。                                   |
| (2) 発電所名 (仮称可)                 | (フリガナ) (△△△)   | ●●●●発電所 (仮称)                    |                                  |    |   |
| (3) 発電設備等設置場所の住所               |  | ●●●● 県 ●●●● 市 ●●●● 町 ●●●● 番地 ●● |                                  |    |   |
| (4) 連系先一般送配電事業者又は配電事業者         |  | ●●●●株式会社                        |                                  |    |   |
| (5) 既設アクセス設備 <sup>*1</sup> の有無 |  |                                 |                                  | 無  | 接続検討を申し込まれる発電設備等(発電場所)と電力系統を接続する既設の送電設備の有・無をご選択ください。                              |
| (6) 発電設備等変更の有無                 |  |                                 |                                  | 新規 | 受給契約の契約種別をご選択ください。 ※契約種別によって技術検討の結果が変わることはありません。                                  |
| (7) 契約種別 <sup>*2</sup> (予定)    |  |                                 |                                  |    | 一般送配電事業者又は配電事業者と受給契約を締結予定 (FIT制度の適用予定の場合)<br>※2: 入札の対象 (FIT/FIP) をご確認のうえ、選択して下さい。 |
| (8) 連絡先                        | 【申込書に関する連絡先窓口】   |                                 |                                  |    |   |
|                                | 住所 〒 ●●●● - ●●●●<br>東京都 ●●●● 区 ●●●● 丁目 ●●●● 番地 ●●号<br>事業者名: ●●●●発電株式会社<br>所属: ●●●●部<br>担当者名: ●●●●<br>電話: ●●●● - ●●●● - ●●●●<br>e-mail: ●●●●@●●●● |                                 |                                  |    |   |
|                                | 【申込書(技術的事項)に関する連絡先窓口(上記と異なる場合のみ記載)】  |                                 |                                  |    |   |
|                                | 住所 〒 ●●●● - ●●●●<br>東京都 ●●●● 区 ●●●● 丁目 ●●●● 番地 ●●号<br>事業者名: ●●●●発電株式会社<br>所属: ●●●●部<br>担当者名: ●●●●<br>電話: ●●●● - ●●●● - ●●●●<br>e-mail: ●●●●@●●●● |                                 |                                  |    |   |
|                                |  |                                 | 接続検討料の請求先をご選択ください。               |    | 申込書に関する連絡先窓口と同じ   |
|                                |  |                                 | 接続検討回答書の送付先をご選択ください。             |    | 申込書に関する連絡先窓口と同じ   |
| (9) 特記事項                       |  |                                 |                                  |    |   |

※電力広域的運営推進機関、一般送配電事業者又は配電事業者は、本申込書の情報を系統アクセス業務の実施のために使用します。

●●● 年 ●●● 月 ●●● 日

発電設備等の概要

1. 希望時期

Table with 3 rows: (1) アクセス設備の運用開始希望日 (2023年10月1日), (2) 発電設備等の連系開始希望日 (2026年2月1日), (3) 発電設備等の連系開始希望日 (2026年6月30日)

発電に限らず、電力系統に接続しアクセス設備を使用可能とする希望日をご記載ください。 (発電機の連系開始前には技術要件が整うことが必要です) 託送供給開始(営業運転開始)の予定時期をご記載ください。

※1: アクセス設備: 発電場所と送電系統を接続する設備 ※2: 運転開始前の試運転など、送電系統への送電電力を初めて発生させる希望日を記載

2. 希望受電電圧・予備電線路希望の有無

Table with 2 rows: (1) 希望受電電圧 (154 [kV]), (2) 予備電線路希望の有無 (有 A(予備線)), 希望する予備送電サービス (有の場合), 予備送電サービス契約電力 (380,000 [kW])

連系エリアの一般送配電事業者及び配電事業者の託送供給等約款又はその他要綱等に定める契約受電電力に対する標準電圧を参考に、ご希望の受電電圧をご記載ください。接続検討の結果、近傍の送配電設備の状況等により、希望受電電圧と異なる電圧でご回答することもあります。この場合は、予め推奨する連系電圧が最適であることを説明いたします。 発電設備のアクセス線の予備電線路の希望有無をご記載ください。予備電線路がない場合、アクセス線の作業停止や事故発生に伴って、運用上の制約が発生します。 ※無の場合は、以下項目の記載は省略可。 ・予備送電サービスAとは、常時利用変電所から常時利用と同位の電圧で利用する場合をいいます。 ・予備送電サービスBとは、常時利用変電所以外の変電所を利用する場合または常時利用変電所から常時利用と異なる電圧(高圧または特別高圧に限り)で利用する場合をいいます。

※3: 接続検討の結果、希望受電電圧以外となる場合もございます。

3. 電源種別

該当する電源種別を選択してください。

Table (1)-1: 新設・増設の電源種別. 新設・増設する電源種別: 火力(LNG:CC(1,100℃級)). 特別措置の適用予定: (揚水・蓄電池の場合のみ選択して下さい). 早期連系追加対策(充電制限)の適用希望: (蓄電池の場合のみ選択して下さい).

Table (1)-2: 新設・増設の電源種別. 新設・増設する電源種別: 初期設定は「なし」. 特別措置の適用予定: (揚水・蓄電池の場合のみ選択して下さい). 早期連系追加対策(充電制限)の適用希望: (蓄電池の場合のみ選択して下さい).

Table (2)-1: 既設の電源種別(既設電源がある場合). 既設電源種別: 初期設定は「なし」. 特別措置の適用予定: (揚水・蓄電池の場合のみ選択して下さい).

Table (2)-2: 既設の電源種別(既設電源がある場合). 既設電源種別: 初期設定は「なし」. 特別措置の適用予定: (揚水・蓄電池の場合のみ選択して下さい).

※4: 発電機定格出力1,000kWを超えるもの。 ※5: 発電機定格出力1,000kW以下のもの。

※6: バイオマスに該当する廃棄物のみを燃焼するものを含まず。

※7: 地域資源バイオマスに該当する場合は、様式1「(9)特記事項」にその旨記載願います。

なお、その場合で燃料貯蔵や技術に由来する制御等により出力抑制が困難となる見込みである場合も様式1「(9)特記事項」にその旨記載願います。

※8: 新設、増設時に電源種別が複数ある場合は、「(1)-2 新設・増設の電源種別」を使用ください。(初期設定は「なし」)

※9: 既設電源種別について選択ください。既設電源種別が複数ある場合は、「(2)-2 既設の電源種別」を使用ください。(初期設定は「なし」)

※10: 電源種別が「揚水」または「蓄電池」の場合は、「特別措置の適用予定」の有無についてご選択ください。

なお、「有」の場合のその他負荷とは、揚水発電設備または蓄電池に付随する負荷以外の負荷を指します。

※11: 電源種別が「蓄電池」の場合に「早期連系追加対策(充電制限)」の適用希望有無についてご選択ください。

早期連系追加対策(充電制限)とは、順潮流側混雑に対する早期連系対策として、特定の断面における充電を制限することへの同意等を前提に、

熱容量面の系統増強をすることなく系統接続を認める対策を指します。

4. 発電設備等の定格出力合計

Table with 2 main rows: (1) 変更前, (2) 変更後. Columns include power in [kW] and temperature in [°C].

※12: ガスタービン等、外気温により発電出力が変化する場合、各温度における発電出力を記載

受電地点における受電電力(系統への送電電力)の最大値、最小値をご記載ください。 最大値は、停止時の系統からの供給電力をマイナス表記します。 最大: 発電機最大出力(4項の数値) 最小: 自家消費最小電力(6項の数値) 自家消費最大電力(6項の数値)

5. 受電地点における受電電力(送電系統への送電電力)

Table with 2 main rows: (1) 変更前, (2) 変更後. Columns include power in [kW] and temperature in [°C].

(記載例の計算式に拠らない場合は、考え方や理由を記載):

※13: ガスタービン等、外気温により発電出力が変化する場合、各温度における受電電力を記載(発電出力が最大になる外気温の受電電力記載は必須)

※14: 連系地点において、受電電力がない(連系地点からの需要供給のみ)場合は、0を記載

6. 自家消費電力(発電に必要な所内電力を含む)

自家消費する電力(所内電力を含む)の最大値(最小値)とその負荷の力率をご記載ください。力率は不明な場合「不明」と記載。

Table with 2 rows: 最大 (2,000 [kW], 90 [%]), 最小 (600 [kW], 90 [%])

※15: 発電の有無に拘わらず必要となる負荷設備の容量を記載

【参考: 「発電事業」の要件 資源134-1(HPより)】 「発電事業」は、以下のいずれの条件にも該当する発電用の電気工作物について、小売電気事業者等の用に供する電力の合計が1万kWを超えるものであること。 ①出力計1,000kW以上 ②送電線路上の同時最大受電電力が5MW超 ③年間の逆潮流量(電力値)が5MW超 【参考: 「小規模事業用電気工作物の別」 経済産業省(HPより)】 出力10kW以上50kW未満の太陽光発電設備と出力20kW未満の風力発電設備

7. サイバーセキュリティ対策

【留意事項】 系統連系に際して、サイバーセキュリティ対策の実施、セキュリティ管理責任者を通知いただく必要があるため、その確認をさせていただきます。

下記の対策について、同意の上、□にチェックを反映いただくとともに、セキュリティ管理責任者を記載ください。

Table with 2 rows: 対策 (System connection based on security measures), セキュリティ管理責任者 (Other name)

発電設備のセキュリティ管理責任者について、いずれかをご選択ください。その他を選択された場合、氏名をご記載ください。

発電設備仕様 (同期機)

年 月 日

1 号発電機 新設

1. 全般

|                                     |            |
|-------------------------------------|------------|
| (1) 原動機の種類 (蒸気タービン、ガスタービン、ガスタービンなど) | コンバインドサイクル |
| (2) コージェネ採用有無                       | 無          |
| (3) 発電機台数                           | 1 [台]      |

2. 交流発電機 (1/2)

|  |  |                       |                       |                |
|--|--|-----------------------|-----------------------|----------------|
| (1) メーカー・型式  | 【メーカー】   | ○○○○                  | 【型式】                  | ○○○○           |
| (2) 電気方式   | 三相3線式  |                       |                       |                |
| (3) 定格容量   | 422,000 [kVA]  | 定格出力                  | 380,000 [kW]          |                |
| (4) 出力変化範囲   | 110,000 [kW] ~ 422,000 [kW]                                | 出力変化速度                | 15,000 [kW/分]         |                |
| (5) 出力抑制時の最低出力 (火力・バイオマスの場合)   | 110,000 [kW]   |                       |                       |                |
| (6) 定格電圧   | 22 [kV]  | 連続運転可能端子電圧            | 0.97 [pu] ~ 1.03 [pu] |                |
| (7) 力率 (定格)  | 90 [%]   | 力率 (運転可能範囲)           | 遅れ 90 [%] ~ 進み 95 [%] |                |
| (8) 定格周波数  | 50 [Hz]  |                       |                       |                |
| (9) 連続運転可能周波数  | 48.5 [Hz] ~ 50.5 [Hz]                                      | 運転可能周波数               | 47.5 [Hz] ~ 51.5 [Hz] |                |
| (10) 周波数低下時の運転継続時間 <sup>*1</sup>   | 0.97pu時 (50Hzエリア: 48.5/60Hzエリア: 58.2 [Hz])                 |                       | 10 [分]                |                |
|  | 0.96pu時 (50Hzエリア: 48.0/60Hzエリア: 57.6 [Hz])                 |                       | 1 [分]                 |                |
| (11) 並列時許容周波数 (上限)   | 設定可能範囲   | 50.1 [Hz] ~ 51.0 [Hz] |                       |                |
|  | 設定値 (50Hzエリア: 50.1/60Hzエリア: 60.1 [Hz])                     | 50.1 [Hz]             |                       |                |
| (12) 周波数調整機能 (下記に該当する場合)<br>・ 定格出力100MW <sup>*2</sup> 以上の火力 (地域資源バイオマス以外の混焼バイオマス含む)<br>・ 定格出力10MW以上の揚水 | 添付 様式 5 の 1 3 参照   |                       |                       |                |
| (13) 出力低下防止機能 (下記に該当する場合)<br>・ 火力<br>・ コージェネ (定格出力60MW未満のガスタービン・ガスタービンを除く)                             | 有<br>有の場合 出力低下防止周波数: 49.0 [Hz]<br>(詳細は様式 5 の 1 3 別紙 1 に記載) |                       |                       |                |
| (14) 周波数調定率設定可能範囲 (定格出力合計10MW以上 <sup>*3</sup> の風力の場合)  | [%] ~ [%] (設定刻み [%])                                       |                       |                       |                |
| (15) 周波数制御応答性 (定格出力合計10MW以上 <sup>*3</sup> の風力の場合)  | 火力の場合は不要です。出力変化開始 [s] 出力変化完了 [s]                           |                       |                       |                |
| (16) 不感帯設定可能範囲 (定格出力合計10MW以上 <sup>*3</sup> の風力の場合)   | [Hz] ~ [Hz] (設定刻み [Hz])                                    |                       |                       |                |
| (17) リザーブ量 (定格出力合計10MW以上 <sup>*3</sup> の風力の場合)   | [%] ~ [%]  |                       |                       |                |
| (18) 早期再並列のための機能 (定格出力の合計が400MW <sup>*4</sup> 以上の火力(GTCC)の場合)  | 有  |                       |                       |                |
| (19) 励磁系   | (a) 励磁方式   | 添付 様式 5 の 1 参照        |                       |                |
|  | (b) 自動電圧調整装置(AVR)の有無・定数                                    | 有 (添付 様式 5 の 1 参照)    |                       |                |
|  | 有の場合制御方式   | AVR                   |                       |                |
|  | (c) 系統安定化装置 (PSS) の有無・定数                                   | 有 (添付 様式 5 の 1 参照)    |                       |                |
| (20) 调速機 (ガバナ) の定数   | 添付 様式 5 の 2 参照   |                       |                       |                |
| (21) 系統並解列箇所   | 添付 様式 5 の 4 参照   |                       |                       |                |
| (22) 自動同期検定装置の有無   | 有  |                       |                       |                |
| (23) 発電機の飽和特性  | 定格容量をご記載ください。  |                       |                       | 添付 様式 5 の 3 参照 |
| (24) 諸定数   | 基準容量   | 422,000 [kVA]         |                       |                |
|  |  | 飽和値                   | 不飽和値                  |                |
| (a) 直軸同期リアクタンス   | (Xd)   | 153 [%]               | 179 [%]               |                |
| (b) 直軸過渡リアクタンス   | (Xd')  | 25 [%]                | 26 [%]                |                |
| (c) 直軸初期過渡リアクタンス   | (Xd'')   | 20 [%]                | 21 [%]                |                |
| (d) 直軸短絡時定数 (Td')  | (Td')  | どちらかを記載 { 1.130 [s]   |                       |                |
| または直軸開路時定数 (Tdo')  | (Tdo')   | 6.800 [s]             |                       |                |
| (e) 直軸短絡初期過渡時定数 (Td'')   | (Td'')   | どちらかを記載 { 0.026 [s]   |                       |                |
| または直軸開路初期時定数 (Tdo'')   | (Tdo'')  | 0.029 [s]             |                       |                |
| (f) 横軸同期リアクタンス   | (Xq)   | 158 [%]               | 183 [%]               |                |
| (g) 横軸過渡リアクタンス   | (Xq')  | 40.6 [%]              | 45.6 [%]              |                |
| (h) 横軸初期過渡リアクタンス   | (Xq'')   | 20.4 [%]              | 23.4 [%]              |                |
| (i) 横軸短絡時定数 (Tq')  | (Tq')  | 0.35 [s]              |                       |                |
| または横軸開路時定数 (Tqo')  | (Tqo')   | 1.40 [s]              |                       |                |
| (j) 横軸短絡初期時定数 (Tq'')   | (Tq'')   | 0.025 [s]             |                       |                |
| または横軸開路初期時定数 (Tqo'')   | (Tqo'')  | 0.050 [s]             |                       |                |
| (k) 電機子漏れリアクタンス  | (Xl)   | 17.2 [%]              | 20.1 [%]              |                |
| (l) 電機子時定数   | (Ta)   | 0.15 [s]              |                       |                |
| (m) 逆相リアクタンス   | (X2)   | 18.5 [%]              | 23.0 [%]              |                |
| (n) 零相リアクタンス   | (X0)   | 11.5 [%]              | 13.5 [%]              |                |
| (o) 慣性定数 (発電機+タービン合計値)   | (2H)   | 6.0 [MW・s/MVA]        |                       |                |
| (p) 励磁系頂上電圧 <sup>*5</sup>  |  | 5.5 [pu]              |                       |                |
| (q) 制動巻線 <sup>*6</sup>   |  | 有                     |                       |                |

(例: 蒸気タービン、ガスタービン、コンバインドサイクル、ガスエンジン、水力等)

定格出力は、定格容量[(3)の数値]×力率(定格)[(7)の数値]をご記載ください。

出力抑制時に対応可能な最低出力を記載ください。

どの周波数領域においても耐量可能な電圧範囲をご記載ください。

力率の値は発電設備等側からみた遅れまたは進みの値をご記載ください。

周波数が0.97pu時 (50Hzエリア: 48.5Hz/60Hzエリア: 58.2Hz) の運転継続時間をご記載ください。

周波数が0.96pu時 (50Hzエリア: 48.0Hz/60Hzエリア: 57.6Hz) の運転継続時間をご記載ください。

発電機並列時に系統周波数が並列時許容周波数 (50Hzエリア: 50.1Hz/60Hzエリア: 60.1Hz) 以下となっていることを確認する装置または機能の設定可能範囲をご記載ください。

並列時許容周波数 (上限) の設定値をご記載ください。

発電機メーカーへお問い合わせいただき、ご記載ください。発電設備容量、連系系統、受電電圧等によって接続検討が必要とするデータ項目が異なります。記載困難な場合は、接続検討での前提条件について協議させていただきます。

## 発電設備仕様（同期機）

## 2. 交流発電機（2/2）

|                                  |             |                 |
|----------------------------------|-------------|-----------------|
| (25) 発電機の出力特性（風力の場合）             | 火力の場合は不要です。 | 添付 様式5の14～16 参照 |
| <del>(26) 出力変動対策の方法（風力の場合）</del> |             | 添付 様式5の17 参照    |

※1：北海道エリアの場合は、「0.97pu時」は「連続」が要件となるほか、「0.96pu時」欄の記載は不要

※2：沖縄エリアの場合は35MW

※3：北海道・沖縄エリアの場合は2MW

※4：エリアの個別事情を考慮して別に定める場合があります。

※5：励磁系頂上電圧は無負荷定格電圧運転時の励磁電圧を基準として記載

※6：制動巻線を有しているものと同等以上の乱調防止効果を有する資料を添付

## 【留意事項】

- 異なる仕様の発電機がある場合は、本様式を複写し、仕様毎にご記載ください。
- 異なる種別の電源を併設し連系する場合は、電源種毎に該当する様式3を作成し、ご提出ください。
- 系統安定度の検討などで、さらに詳細な資料を確認させていただく場合があります。

## 発電設備仕様（誘導機）

年 月 日

火力は不要

号発電機

（既設/新設/増設を選択下さい）

## 1. 全般

|                            |            |
|----------------------------|------------|
| (1) 原動機の種類（水力、ガスタービン、風力など） |            |
| (2) コージェネ採用有無              | （有無を選択下さい） |
| (3) 発電機の種類（かご形、巻線形など）      |            |
| (4) 発電機台数                  | [台]        |

## 2. 交流発電機

|  |   |   |       |
|--|---|---|-------|
| (1) メーカー・型式  | 【メーカー】  | 【型式】  |       |
| (2) 電気方式   | （電気方式を選択下さい）  |   |       |
| (3) 定格容量   | [kVA]   | 定格出力 [kW]   |       |
| (4) 出力抑制時の最低出力（火力・バイオマスの場合）                          |   | [kW]  |       |
| (5) 定格電圧   | [kV]  | 運転可能電圧範囲 [pu]～ [pu]   |       |
| (6) 力率（定格）   | [%]   | 力率（運転可能範囲）遅れ [%]～ 進み [%]  |       |
| (7) 定格周波数  |   | [Hz]  |       |
| (8) 連続運転可能周波数  | [Hz]～ [Hz]  | 運転可能周波数 [Hz]～ [Hz]  |       |
| (9) 周波数低下時の運転継続時間 <sup>※1</sup>                      | 0.97pu時（50Hzエリア：48.5/60Hzエリア：58.2 [Hz]）                                   | [分]   |       |
|  | 0.96pu時（50Hzエリア：48.0/60Hzエリア：57.6 [Hz]）                                   | [分]   |       |
| (10) 並列時許容周波数（上限）                                    | 設定可能範囲  | [Hz]～ [Hz]  |       |
|  | 設定値（50Hzエリア：50.1/60Hzエリア：60.1 [Hz]）                                       | [Hz]  |       |
| (11) 周波数調整機能（下記に該当する場合）                              | ・ 定格出力100MW <sup>※2</sup> 以上の火力（地域資源バイオマス以外の混焼バイオマス含む）<br>・ 定格出力10MW以上の揚水 | 添付 様式5の13 参照  |       |
| (12) 出力低下防止機能（下記に該当する場合）                             | ・ 火力<br>・ コージェネ（定格出力60MW未満のガスタービン・ガスタービンを除く）                              | （該当する場合、有無を選択下さい）<br>有の場合 出力低下防止周波数： [Hz]<br>（詳細は様式5の13 別紙1に記載） |       |
| (13) 周波数調定率設定可能範囲（定格出力合計10MW以上 <sup>※3</sup> の風力の場合） |   | [%]～ [%]（設定刻み [%]）  |       |
| (14) 周波数制御応答性（定格出力合計10MW以上 <sup>※3</sup> の風力の場合）     |   | 出力変化開始 [s] 出力変化完了 [s]   |       |
| (15) 不感帯設定可能範囲（定格出力合計10MW以上 <sup>※3</sup> の風力の場合）    |   | [Hz]～ [Hz]（設定刻み [Hz]）   |       |
| (16) リザーブ量（定格出力合計10MW以上 <sup>※3</sup> の風力の場合）        |   | [%]～ [%]  |       |
| (17) 系統並解列箇所   |   | 添付 様式5の4 参照   |       |
| (18) 諸定数   | 基準容量  | [kVA]   |       |
|  | (a) 拘束リアクタンス ( $X_d$ )  | [%]   |       |
|  | (b) 限流リアクトル<br>（有無を選択下さい）   | 容量  | [kVA] |
|  |   | %インピーダンス  | [%]   |
|  | (c) ソフトスタート機能の有無  | （有無を選択下さい）  |       |
| (d) ソフトスタートによる突入電流制限値                                | [%]   |   |       |
| (e) 始動電流（ソフトスタート機能無の場合）                              | [A]   |   |       |
| (19) 発電機の出力特性（風力の場合）                                 |   | 添付 様式5の14～16 参照   |       |
| (20) 出力変動対策の方法（風力の場合）                                |   | 添付 様式5の17 参照  |       |
| (21) 蓄電池設置（出力変動対策）の有無（風力の場合） <sup>※4</sup>           |   | （該当する場合、有無を選択下さい）   |       |
| (22) ウィンドファームコントローラーの有無（風力の場合）                       |   | （該当する場合、有無を選択下さい）   |       |

※1：北海道エリアの場合は、「0.97pu時」は「連続」が要件となるほか、「0.96pu時」欄の記載は不要

※2：沖縄エリアの場合は35MW

※3：北海道・沖縄エリアの場合は2MW

※4：「有」の場合、蓄電池設備仕様および蓄電池システムの諸元を算定するためのシミュレーションに使用した発電データ等の提出が必要となります。

（任意様式）

## 【留意事項】

- 異なる仕様の発電機がある場合は、本様式を複写し、仕様毎にご記載ください。
- 異なる種別の電源を併設し連系する場合は、電源種毎に該当する様式3を作成し、ご提出ください。
- 系統安定度の検討などで、さらに詳細な資料を確認させていただく場合があります。

発電設備仕様（二次励磁巻線形誘導機）

火力は不要

号発電機 (既設/新設/増設を選択下さい)

1. 全般

|                   |            |
|-------------------|------------|
| (1) 原動機の種類 (風力など) |            |
| (2) コージェネ採用有無     | (有無を選択下さい) |
| (3) 発電機台数         | [台]        |

2. 交流発電機

|   |  |                     |
|---|--|---------------------|
| (1) メーカー・型式   | 【メーカー】                                     | 【型式】                |
| (2) 電気方式  | (電気方式を選択下さい)                               |                     |
| (3) 定格容量  | [kVA]                                      | 定格出力 [kW]           |
| (4) 出力抑制時の最低出力 (火力・バイオマスの場合)                          |  | [kW]                |
| (5) 定格電圧  | [kV]                                       | 運転可能電圧範囲 [pu]～ [pu] |
| (6) 力率  | 定格   | [%]                 |
|   | 調整範囲                                       | 力率設定範囲: [%]～ [%]    |
| (7) 電圧・無効電力制御   | (電圧・無効電力制御方法を選択下さい)                        |                     |
| (8) 定格周波数   |  | [Hz]                |
| (9) 連続運転可能周波数   | [Hz]～ [Hz]                                 | 運転可能周波数 [Hz]～ [Hz]  |
| (10) 周波数低下時の運転継続時間 <sup>※1</sup>                      | 0.97pu時 (50Hzエリア: 48.5/60Hzエリア: 58.2 [Hz]) |                     |
|   | 0.96pu時 (50Hzエリア: 48.0/60Hzエリア: 57.6 [Hz]) |                     |
| (11) 並列時許容周波数 (上限)                                    | 設定可能範囲                                     | [Hz]～ [Hz]          |
|   | 設定値 (50Hzエリア: 50.1/60Hzエリア: 60.1 [Hz])     | [Hz]                |
| (12) 周波数調整機能 (下記に該当する場合)                              | 添付 様式5の13 参照                               |                     |
| (13) 出力低下防止機能 (下記に該当する場合)                             | (該当する場合、有無を選択下さい)                          |                     |
|   | 有の場合 出力低下防止周波数: [Hz]<br>(詳細は様式5の13 別紙1に記載) |                     |
| (14) 周波数調定率設定可能範囲 (定格出力合計10MW以上 <sup>※3</sup> の風力の場合) | [%]～ [%]                                   | (設定刻み [%])          |
| (15) 周波数制御応答性 (定格出力合計10MW以上 <sup>※3</sup> の風力の場合)     | 出力変化開始 [s]                                 | 出力変化完了 [s]          |
| (16) 不感帯設定可能範囲 (定格出力合計10MW以上 <sup>※3</sup> の風力の場合)    | [Hz]～ [Hz]                                 | (設定刻み [Hz])         |
| (17) リザーブ量 (定格出力合計10MW以上 <sup>※3</sup> の風力の場合)        | [%]  | [%]                 |
| (18) 系統並解列箇所  | 添付 様式5の4 参照                                |                     |
| (19) 自動的に同期がとれる機能の有無                                  | (有無を選択下さい)                                 |                     |
| (20) 誘導発電機諸定数   | 基準容量                                       | [kVA]               |
|   | (a) 拘束リアクタンス (X <sub>T</sub> )             | [%]                 |
| (21) 二次励磁装置種類   | (a) 主回路方式                                  | (主回路方式を選択下さい)       |
|   |  | (電圧型/電流型 を選択下さい)    |
|   | (b) 出力制御方式                                 | (出力制御方式を選択下さい)      |
|   | (PWM/PAM (サイリスタ) を選択下さい)                   |                     |
| (22) 事故時運転継続 (FRT) 要件適用の有無                            | (有無を選択下さい)                                 |                     |
| (23) 高調波電流歪率  | 総合   | [%]                 |
|   | 各次最大                                       | 第 次 [ % ]           |
| (24) 発電機の出力特性 (風力の場合)                                 | 添付 様式5の14～16 参照                            |                     |
| (25) 出力変動対策の方法 (風力の場合)                                | 添付 様式5の17 参照                               |                     |
| (26) 蓄電池設置 (出力変動対策)の有無 (風力の場合) <sup>※4</sup>          | (該当する場合、有無を選択下さい)                          |                     |
| (27) ウィンドファームコントローラーの有無 (風力の場合)                       | (該当する場合、有無を選択下さい)                          |                     |

※1:北海道エリアの場合は、「0.97pu時」は「連続」が要件となるほか、「0.96pu時」欄の記載は不要

※2:沖縄エリアの場合は35MW

※3:北海道・沖縄エリアの場合は2MW

※4:「有」の場合、蓄電池設備仕様および蓄電池システムの諸元を算定するためのシミュレーションに使用した発電データ等の提出が必要となります。

(任意様式)

【留意事項】

- 異なる仕様の発電機がある場合は、本様式を複写し、仕様毎にご記載ください。
- 異なる種類の電源を併設し連系する場合は、電源種毎に該当する様式3を作成し、ご提出ください。
- 系統安定度の検討などで、さらに詳細な資料を確認させていただく場合があります。

発電設備仕様 (逆変換装置)

年 月 日

火力は不要

号発電機 (既設/新設/増設を選択下さい)

1. 全般

|                         |     |
|-------------------------|-----|
| (1) 原動機の種類 (風力、太陽光など)   |     |
| (2) 台数 (逆変換装置またはPCSの台数) | [台] |

2. 逆変換装置

|   |  |                        |
|---|--|------------------------|
| (1) メーカー・型式   | 【メーカー】                                     | 【型式】                   |
| (2) 電気方式  | (電気方式を選択下さい)                               |                        |
| (3) 定格容量  |  | [kVA]                  |
| (4) 定格出力  |  | [kW]                   |
| (5) 出力変化範囲  | [kW]~                                      | [kW]                   |
| (6) 定格電圧  | [kV]                                       | 運転可能電圧範囲 [pu]~ [pu]    |
| (7) 力率 (定格)   |  | [%]                    |
| (8) 力率 (運転可能範囲)   | 遅れ   | [%]~ 進み [%]            |
| (9) 電圧・無効電力制御   | (電圧・無効電力制御方法を選択下さい)                        |                        |
| (10) 定格周波数  |  | [Hz]                   |
| (11) 連続運転可能周波数  | [Hz]~ [Hz]                                 | 運転可能周波数 [Hz]~ [Hz]     |
| (12) 周波数低下時の運転継続時間 <sup>※1</sup>                          | 0.97pu時 (50Hzエリア: 48.5/60Hzエリア: 58.2 [Hz]) | [分]                    |
|   | 0.96pu時 (50Hzエリア: 48.0/60Hzエリア: 57.6 [Hz]) | [分]                    |
| (13) 並列時許容周波数 (上限)  | 設定可能範囲                                     | [Hz]~ [Hz]             |
|   | 設定値 (50Hzエリア: 50.1/60Hzエリア: 60.1 [Hz])     | [Hz]                   |
| (14) 周波数調定率設定可能範囲 (定格出力合計10MW以上 <sup>※2</sup> の風力・太陽光の場合) |  | [%]~ [%] (設定刻み [%])    |
| (15) 周波数制御応答性 (定格出力合計10MW以上 <sup>※2</sup> の風力・太陽光の場合)     |  | 出力変化開始 [s] 出力変化完了 [s]  |
| (16) 不感帯設定可能範囲 (定格出力合計10MW以上 <sup>※2</sup> の風力・太陽光の場合)    |  | [Hz]~ [Hz] (設定刻み [Hz]) |
| (17) リザーブ量 (定格出力合計10MW以上 <sup>※2</sup> の風力・太陽光の場合)        |  | [%]~ [%]               |
| (18) 自動同期検定機能 (自励式の場合)                                    |  | (該当する場合、有無を選択下さい)      |
| (19) 系統並解列箇所  |  | 添付 様式5の4 参照            |
| (20) 通電電流制限値  |  | [%]                    |
| (21) 系統事故時の力率制御時間   |  | [ms]                   |
| (22) 主回路方式  |  | (主回路方式を選択下さい)          |
| (23) 出力制御方式   |  | (出力制御方式を選択下さい)         |
| (24) 事故時運転継続 (FRT) 要件適用の有無                                |  | (有無を選択下さい)             |
| (25) 高調波電流歪率  | 総合   | [%]                    |
|   | 各次最大                                       | 第 次 [ % ]              |
| (26) 発電機の出力特性 (風力の場合)                                     |  | 添付 様式5の14~15 参照        |
| (27) 発電機の周波数調定率 (風力・太陽光の場合)                               |  | 添付 様式5の16 参照           |
| (28) 出力変動対策の方法 (風力の場合)                                    |  | 添付 様式5の17 参照           |
| (29) 蓄電池設置 (出力変動対策)の有無 (風力の場合) <sup>※3</sup>              |  | (該当する場合、有無を選択下さい)      |
| (30) ウィンドファームコントローラーの有無 (風力の場合)                           |  | (該当する場合、有無を選択下さい)      |
| (31) 蓄電容量   | 出力 [kW]                                    | 時間 [h]                 |

※1:北海道エリアの場合は、「0.97pu時」は「連続」が要件となるほか、「0.96pu時」欄の記載は不要

※2:北海道・沖縄エリアの場合は2MW

※3:「有」の場合、蓄電池設備仕様および蓄電池システムの諸元を算定するためのシミュレーションに使用した発電データ等の提出が必要となります。  
(任意様式)

【留意事項】

- 異なる仕様の逆変換装置がある場合は、本様式を複製し、仕様毎にご記載ください。
- 異なる種別の電源を併設し連系する場合は、電源種毎に該当する様式3を作成し、ご提出ください。
- 電圧変動の検討などで、さらに詳細な資料を確認させていただく場合があります。

保護リレー

保護リレー整定値一覧表

| 保護リレーの種類別                     | リレー<br>DevNo. | 設置<br>相数 | 遮断箇所<br>(CBNo.) | リレー<br>製造者・型式 | 整定範囲<br>(時限含む) | CT比   | VT比   | 申請<br>整定値 | 備考 |
|-------------------------------|---------------|----------|-----------------|---------------|----------------|---|-------|-----------|----|
| 構内事故                          | 過電流           | 51       | 2               | CB1、CB2       | ○ ○ ***-***    | **.*~**.*A(step *.*)*<br>**.*~**.*s(step *.*)*  | 200/5 |           |    |
|                               | 地絡過電流         | 51       | 1               | CB1、CB2       | ○ ○ ***-***    | **.*~**.*A(step *.*)*<br>**.*~**.*s(step *.*)*  | 200/5 |           |    |
| 系統事故                          | 不足電圧          | 27       | 3               | CB3           | ○ ○ ***-***    | **.*~**.*V(step *.*)*<br>**.*~**.*s(step *.*)*  | 200/5 |           |    |
|                               | 地絡過電圧         | 64       | 1               | CB3           | ○ ○ ***-***    | **.*~**.*V(step *.*)*<br>**.*~**.*s(step *.*)*  |       | 66k/110   |    |
| 発電機事故                         | 過電圧           | 59       | 1               | CB3           | ○ ○ ***-***    | **.*~**.*V(step *.*)*<br>**.*~**.*s(step *.*)*  |       | 66k/110   |    |
|                               | 不足電圧          | 27       | 3               | CB3           | ○ ○ ***-***    | **.*~**.*V(step *.*)*<br>**.*~**.*s(step *.*)*  |       | 66k/110   |    |
| (事故時運転継続考慮)                   | 周波数上昇         | 95H      | 1               | CB3           | ○ ○ ***-***    | **.*~**.*Hz(step *.*)*<br>**.*~**.*s(step *.*)* |       | 66k/110   |    |
|                               | 周波数低下         | 95L      | 1               | CB3           | ○ ○ ***-***    | **.*~**.*Hz(step *.*)*<br>**.*~**.*s(step *.*)* |       | 66k/110   |    |
| 接続検討申込時には記載困難な場合、協議させていただきます。 |               |          |                 |               |                |   |       |           |    |

※保護リレーブロック図を様式5の9に示す。

↑ 判る範囲で記載  
(空欄でもよい)

【留意事項】

- 連系する電圧や発電機形態により、系統連系規程で定める必要な保護リレーについてご記載ください。
- 「リレーDevNo.」、「遮断箇所(CBNo.)」は、様式5の4「単線結線図」や様式5の9「保護リレーブロック図」にご記載の内容と整合をとってご記載ください。
- 「CT比」、「VT比」は、様式5の4「単線結線図」にご記載の内容と整合をとってご記載ください。
- 系統連系規程に基づく保護リレーの一般的な適用例は以下のとおりです。詳細は系統連系規程をご確認ください。

【系統事故】

○直接接地方式の場合

短絡保護、地絡保護兼用 「電流差動リレー (DfR) 」

○直接接地方式以外の場合

・短絡保護

同期発電機の場合 「短絡方向リレー (DSR) 」又は「短絡方向距離リレー (DZR)」、「電流差動リレー (DfR) 」等

誘導発電機の場合 「不足電圧リレー (UVR) 」

二次励磁発電機の場合 「不足電圧リレー (UVR) 」

逆変換装置の場合 「不足電圧リレー (UVR) 」

・地絡保護

「地絡過電圧リレー (OVGR) 」又は「地絡方向リレー (DGR)」、「電流差動リレー (DfR) 」等

【発電機事故】

「過電圧リレー (OVR) 」及び「不足電圧リレー (UVR) 」



変圧器および線路

1. 連系用変圧器

|                            |                     |      |         |                                    |         |
|----------------------------|---------------------|------|---------|------------------------------------|---------|
| (1) メーカー型式                 | 【メーカー】              | ○○○○ | 【型式】    | ○○○○                               |         |
| (2) 名称                     | 変圧器番号 <sup>※1</sup> | TR1  |         | (添付 様式5の4 参照)                      |         |
| (3) 定格容量 (1次/2次/3次)        |                     |      |         | 10,000/10,000 [kVA]                |         |
| (4) 定格電圧 (1次/2次/3次)        |                     |      |         | 66/6.6 [kV]                        |         |
| (5) 結線方法                   | 高圧側 デルタ/低圧側 スター     |      |         |                                    |         |
| (6) タップ切換器                 | 無電圧タップ切換            | 無    | タップ数    |                                    |         |
|                            |                     |      | タップ電圧   | [kV]                               |         |
|                            | 負荷時タップ切換            | 有    | タップ数    | 5                                  |         |
|                            |                     |      | 電圧調整範囲  | 150.0、152.0、154.0、156.0、157.0 [kV] |         |
| (7) %インピーダンス <sup>※2</sup> | 基準容量                |      |         | 10,000 [kVA]                       |         |
|                            |                     | Xps  | 7.5 [%] | Xst [%]                            | Xtp [%] |
| (8) 中性点接地方式 (電力系統側中性点)     | 非接地                 |      |         |                                    |         |
| (9) 台数                     |                     |      |         | 1 [台]                              |         |
| (10) 昇圧対象発電設備 (昇圧変圧器の場合)   | TR1                 |      |         |                                    |         |
| (11) 励磁特性曲線                | (添付 様式5の18 参照)      |      |         |                                    |         |

※1：様式5の4に記載の対象変圧器の番号を記載

※2：Xps (1次-2次)、Xst (2次-3次)、Xtp (3次-1次)

接続検討申込時には記載困難な場合、協議させていただきます。

昇圧用変圧器など、上記連系用変圧器以外の変圧器の仕様についてご記載ください。

2. その他の変圧器

|                            |                     |      |         |                                 |         |
|----------------------------|---------------------|------|---------|---------------------------------|---------|
| (1) メーカー型式                 | 【メーカー】              | ○○○○ | 【型式】    | ○○○○                            |         |
| (2) 名称                     | 変圧器番号 <sup>※3</sup> |      |         | (添付 様式5の4 参照)                   |         |
| (3) 定格容量 (1次/2次/3次)        |                     |      |         | 2,100/2,100 [kVA]               |         |
| (4) 定格電圧 (1次/2次/3次)        |                     |      |         | 22/0.69 [kV]                    |         |
| (5) 結線方法                   | 高圧側 デルタ/低圧側 スター     |      |         |                                 |         |
| (6) タップ切換器                 | 無電圧タップ切換            | 有    | タップ数    | 5                               |         |
|                            |                     |      | タップ電圧   | 23.1-22.55-22.0-21.45-20.9 [kV] |         |
|                            | 負荷時タップ切換            | 無    | タップ数    |                                 |         |
|                            |                     |      | 電圧調整範囲  | [kV]                            |         |
| (7) %インピーダンス <sup>※4</sup> | 基準容量                |      |         | 2,100 [kVA]                     |         |
|                            |                     | Xps  | 6.0 [%] | Xst [%]                         | Xtp [%] |
| (8) 台数                     |                     |      |         | 5 [台]                           |         |
| (9) 昇圧対象発電設備 (昇圧変圧器の場合)    | PCS1~5              |      |         |                                 |         |

※3：様式5の4に記載の対象変圧器の番号を記載

※4：Xps (1次-2次)、Xst (2次-3次)、Xtp (3次-1次)

【変圧器に関する留意事項】

- 異なる仕様の変圧器がある場合は、本様式を複写し、仕様毎にご記載ください。
- 必要により、その他変圧器の励磁特性も確認させていただく場合があります。

3. 線路

|             |              |
|-------------|--------------|
| (1) インピーダンス | 添付 様式5の11 参照 |
|-------------|--------------|

【留意事項】

- 発電設備から連系点までの線路こう長が長い場合にご記載ください。

受電設備および負荷設備

1. 受電設備

|          |      |
|----------|------|
| (1) 絶縁方式 | ガス絶縁 |
|----------|------|

2. 連系用遮断器

|             |        |      |      |           |
|-------------|--------|------|------|-----------|
| (1) メーカー・型式 | 【メーカー】 | ○○○○ | 【型式】 | ○○○○      |
| (2) 定格電圧    |        |      |      | 154 [kV]  |
| (3) 定格電流    |        |      |      | 3,000 [A] |
| (4) 定格遮断電流  |        |      |      | 40.0 [kA] |
| (5) 定格遮断時間  |        |      |      | 5 [サイクル]  |

3. 調相設備<sup>\*1</sup>

|                 |               |       |              |
|-----------------|---------------|-------|--------------|
| (1) 種類          | リアクトル付進相コンデンサ |       |              |
| (2) 電圧別容量       | 特別高圧          |       |              |
|                 | 高圧            | 6.6kV | 2,000kvar 2台 |
|                 | 低圧            |       |              |
| (3) 合計容量        | 4,000kvar     |       |              |
| (4) 自動力率制御装置の有無 | 有             |       |              |

※1：様式2の自家消費電力の力率に調相設備を含む場合は不要

4. 高調波発生機器 ( 有 )

【留意事項】

○高調波発生機器を有する場合には、別紙「高調波流出電流計算書」を提出してください。

5. 電圧フリッカ発生源 ( 無 )

電圧フリッカの発生源と対策設備の概要

【留意事項】

○電圧フリッカ対策検討資料を添付してください。

6. 不平衡負荷 ( 無 )

不平衡負荷の概要

7. 特記事項

高調波流出電流計算書 (その1)

受電電圧 [kV] ①契約電力相当値 [kW]

| 第1ステップ                    |      |      |          |    |                               |         |  |                  |                                   | 第2ステップ                     |  |                            |                             |    |     |     |     |     |     |     |
|---------------------------|------|------|----------|----|-------------------------------|---------|--|------------------|-----------------------------------|----------------------------|--|----------------------------|-----------------------------|----|-----|-----|-----|-----|-----|-----|
| 高調波発生機器                   |      |      |          | 相数 | ② <sup>※2</sup><br>定格入力<br>容量 | ③<br>台数 | ④=②×③<br>定格入力<br>容量<br>(合計)<br>Pi<br>[kVA] | ⑤<br>回路<br>種別No. | ⑥<br>換算<br>係数<br>Ki <sup>※1</sup> | ⑦=④×⑥<br>等価<br>容量<br>[kVA] | ⑨ <sup>※2</sup><br>定格入力<br>電流<br>(受電電圧<br>換算値)<br>[mA] | ⑩<br>最大<br>稼働率<br>k<br>[%] | ⑪=⑨×高調波発生量×⑩<br>高調波流出電流[mA] |    |     |     |     |     |     |     |
| No.                       | 機器名称 | 製造業者 | 型式       |    | [kVA]                         |         |  |                  |                                   |                            |  |                            | 5次                          | 7次 | 11次 | 13次 | 17次 | 19次 | 23次 | 25次 |
| 1                         | PCS  | 〇〇   | xxx~xxxx | 3  | xxxxx                         | xx      | xxxxx                                      | xx               | 0                                 | 0.0                        | xxxx   | xxx                        |                             |    |     |     |     |     |     |     |
| 2                         |      |      |          |    |                               |         |  |                  |                                   |                            |  |                            |                             |    |     |     |     |     |     |     |
| 3                         |      |      |          |    |                               |         |  |                  |                                   |                            |  |                            |                             |    |     |     |     |     |     |     |
| 4                         |      |      |          |    |                               |         |  |                  |                                   |                            |  |                            |                             |    |     |     |     |     |     |     |
| 5                         |      |      |          |    |                               |         |  |                  |                                   |                            |  |                            |                             |    |     |     |     |     |     |     |
| 6                         |      |      |          |    |                               |         |  |                  |                                   |                            |  |                            |                             |    |     |     |     |     |     |     |
| 7                         |      |      |          |    |                               |         |  |                  |                                   |                            |  |                            |                             |    |     |     |     |     |     |     |
| 8                         |      |      |          |    |                               |         |  |                  |                                   |                            |  |                            |                             |    |     |     |     |     |     |     |
| 9                         |      |      |          |    |                               |         |  |                  |                                   |                            |  |                            |                             |    |     |     |     |     |     |     |
| 10                        |      |      |          |    |                               |         |  |                  |                                   |                            |  |                            |                             |    |     |     |     |     |     |     |
| 11                        |      |      |          |    |                               |         |  |                  |                                   |                            |  |                            |                             |    |     |     |     |     |     |     |
| 12                        |      |      |          |    |                               |         |  |                  |                                   |                            |  |                            |                             |    |     |     |     |     |     |     |
| 13                        |      |      |          |    |                               |         |  |                  |                                   |                            |  |                            |                             |    |     |     |     |     |     |     |
| 14                        |      |      |          |    |                               |         |  |                  |                                   |                            |  |                            |                             |    |     |     |     |     |     |     |
| 15                        |      |      |          |    |                               |         |  |                  |                                   |                            |  |                            |                             |    |     |     |     |     |     |     |
| 16                        |      |      |          |    |                               |         |  |                  |                                   |                            |  |                            |                             |    |     |     |     |     |     |     |
| 17                        |      |      |          |    |                               |         |  |                  |                                   |                            |  |                            |                             |    |     |     |     |     |     |     |
| 18                        |      |      |          |    |                               |         |  |                  |                                   |                            |  |                            |                             |    |     |     |     |     |     |     |
| ⑧ = Σ ⑦ 合計 P <sub>0</sub> |      |      |          |    |                               |         |  |                  |                                   | ⑫ 合計 I <sub>n</sub>        |  |                            |                             |    |     |     |     |     |     |     |
| 限度値 [kVA]                 |      |      |          |    |                               |         |  |                  |                                   | 対策要否判定                     |  |                            |                             |    |     |     |     |     |     |     |
| 第2ステップの検討要否判定             |      |      |          |    |                               |         |  |                  |                                   |                            |  |                            |                             |    |     |     |     |     |     |     |

様式4の2「4. 高調波発生機器」で、「有」を選択した場合にご提出ください  
(高調波抑制対策技術指針JEAG9702に従ってご記載ください)

- ・第1ステップによる等価容量合計⑧が、300kVA (22,33kV受電) または2,000kVA (66kV以上受電) を超える場合は、第2ステップへ
- ・第2ステップにおいて、各次数について、高調波流出電流⑫>高調波流出電流上限値⑬ならば
  - ー 構内に高調波を低減する設備がある場合・抑制対策を実施している場合は、計算書(その2)へ
  - ー 上記以外の場合は、別途対策を要する。

【留意事項】

○様式4の2別紙1および別紙2は、高調波抑制対策技術指針(JEAG9702)に従ってご記載ください。  
※1: Ki=0の場合も、「0」を記載するようにお願いします。

| 高調波流出電流の上限値                   |    |    |     |     |     |     |     |     |
|-------------------------------|----|----|-----|-----|-----|-----|-----|-----|
| ⑬=契約電力相当値1kW当たりの高調波流出電流の上限値×① |    |    |     |     |     |     |     |     |
| 次数                            | 5次 | 7次 | 11次 | 13次 | 17次 | 19次 | 23次 | 25次 |
| 上限値[mA]                       |    |    |     |     |     |     |     |     |

※2: 厳密には、②に基本波入力容量、⑨に基本波入力電流を用いて計算することが望ましいが、定格入力容量、定格入力電流を用いて計算してもよい。

高調波流出電流計算書 (その2)

受電電圧 [kV] ①契約電力相当値 [kW]

構内単線結線図 (高調波発生機器、受電用変圧器、高調波を低減する機器の設置位置・諸元・電気定数等、計算に必要な情報を必ず記載)

高調波流出電流の詳細計算と抑制対策の検討 (指針202-1の2.の「(4) 高調波流出電流の詳細計算と抑制対策の検討」の実施結果として、高調波流出電流の計算過程を具体的に記載)

[Blank area for drawing and calculation process]

|                       | 5次 | 7次 | 11次 | 13次 | 17次 | 19次 | 23次 | 25次 |
|-----------------------|----|----|-----|-----|-----|-----|-----|-----|
| 計算書(その1)の高調波流出電流 [mA] |    |    |     |     |     |     |     |     |
| 低減後の高調波流出電流 [mA]      |    |    |     |     |     |     |     |     |
| 高調波流出電流の上限値 [mA]      |    |    |     |     |     |     |     |     |
| 対策要否判定                |    |    |     |     |     |     |     |     |

(注) 本様式により難しい場合は、別の様式を用いてもよい。

## 監視制御

## 1. 通信形態

|         |        |           |
|---------|--------|-----------|
| 保安通信用電話 | 通信回線形態 | 発電設備等設置地点 |
|         | 設置場所   |           |
| 情報伝送装置  | 通信回線形態 | C D T方式   |
|         | 装置の種類  |           |
|         | 設置場所   |           |

## 2. 監視制御方式

|        |          |
|--------|----------|
| 監視制御方式 | 随時監視制御方式 |
|--------|----------|

監視制御方式についてご記載ください。区分・考え方の一例は以下のとおりとなっています。

- ・常時監視制御：技術員が発電所またはこれと同一構内に常時駐在し、監視制御すること。
- ・遠方常時監視制御：技術員が発電制御所に常時駐在し、監視制御すること。
- ・随時監視制御：技術員が発電所またはその構外に常時駐在し、必要に応じ発電所に向向き、制御すること。

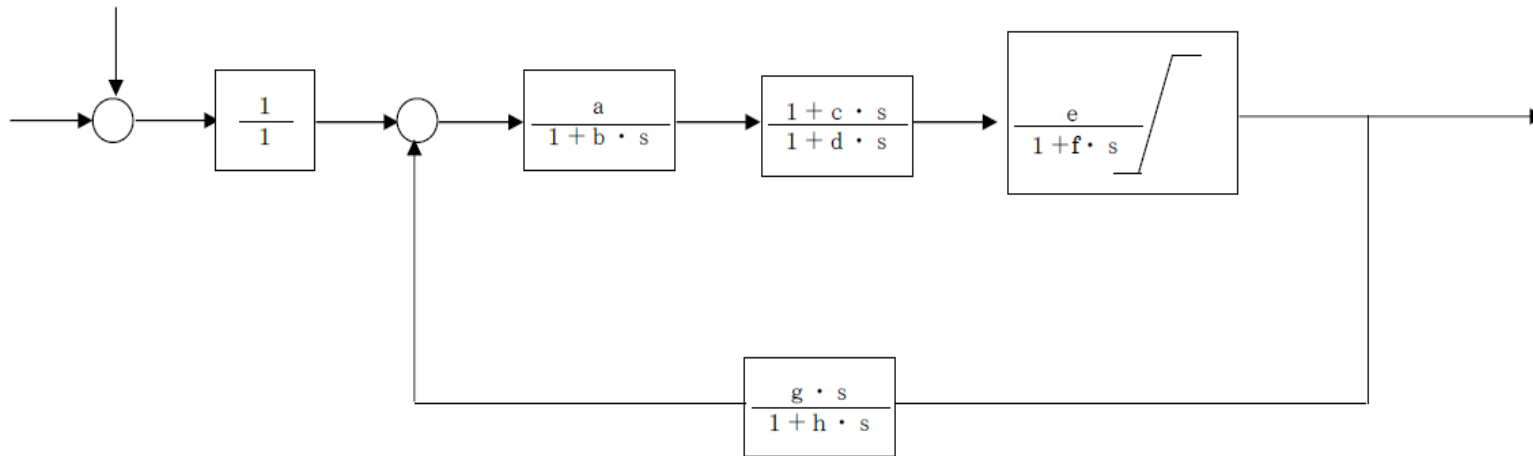
※詳細は「電気設備の技術基準の解釈・第47条」をご参照ください。

発 電 機 制 御 系 伝 達 関 数 ブ ロ ッ ク 図  
- 励 磁 系 -

各定数の設定範囲、設定値もご記載ください。

本様式は、同期機の場合、提出必要

(例)

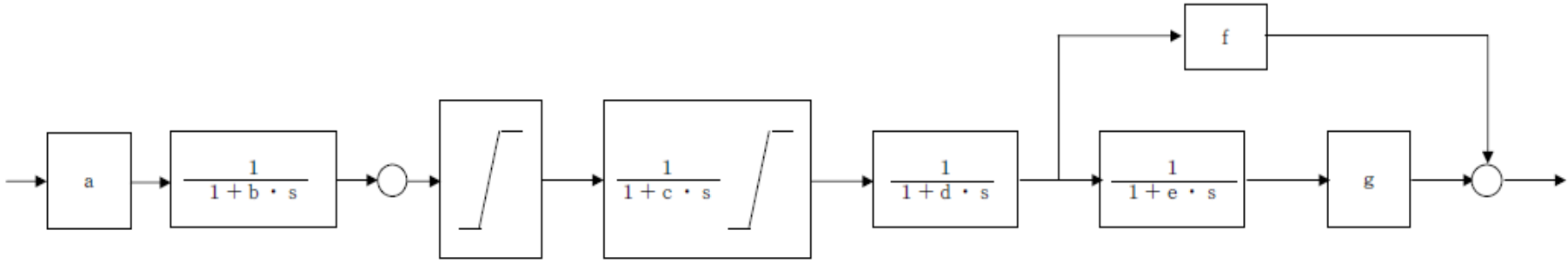


発電機制御系伝達関数ブロック図  
- ガバナ系 -

各定数の設定範囲、設定値もご記載ください。

本様式は、同期機の場合、提出必要

(例)



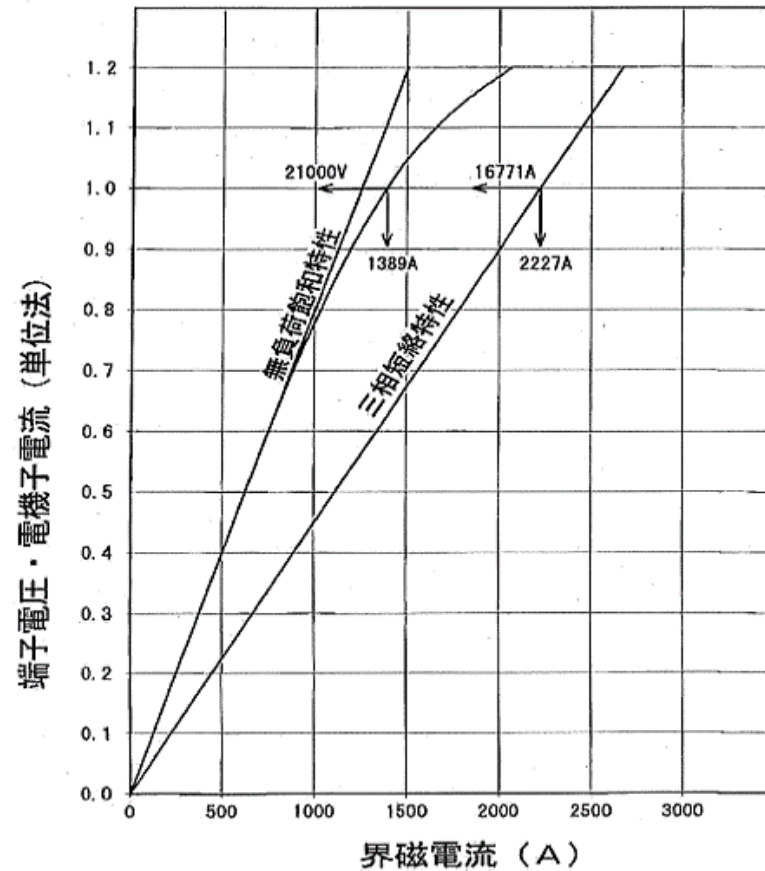
発電機の飽和特性

本様式は、同期機の場合、提出必要

発電機 発電機飽和特性曲線

タービン発電機特性曲線

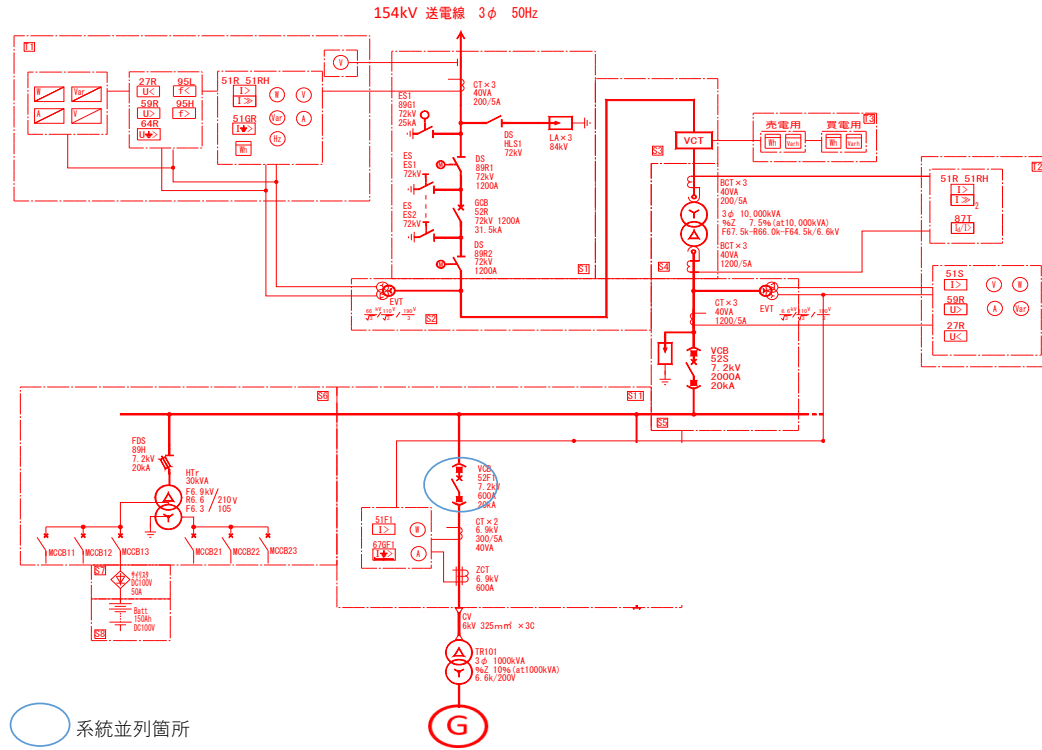
TAKS-2P- 3000rpm-ICH-21000V-16771A-50Hz-0.90PF  
水素圧 410 kPa・g





単線結線図

発電機、昇圧用変圧器、連系用変圧器等の単線図を添付してください。  
 系統並列箇所を明示してください。  
 ※縮小形連系設備を使用される場合、専用の直結形VCTを設置させていただきます。



| 記号 | 名称         |
|----|------------|
| 1  | OCB ガス遮断器  |
| 2  | VGB 真空遮断器  |
| 3  | DS 断路器     |
| 4  | ES 接地用断路器  |
| 5  | EVT 計器用変成器 |
| 6  | CT 変流器     |
| 7  | ZCT 零相変流器  |
| 8  | VCT 取引用変成器 |
| 9  | BCT 取引用変成器 |
| 10 | FDS 取引用変成器 |
| 11 |            |
| 12 | 過電流リレー     |
| 13 | 過大電流リレー    |
| 14 | 比準差動リレー    |
| 15 | 地絡過電流リレー   |
| 16 | 地絡方向リレー    |
| 17 | 不足電圧リレー    |
| 18 | 過電圧リレー     |
| 19 | 地絡過電圧リレー   |
| 20 | 周波数低下リレー   |
| 21 | 周波数上昇リレー   |
| 22 | 変換器 (有効電力) |
| 23 | 変換器 (無効電力) |
| 24 | 変換器 (電流)   |
| 25 | 変換器 (電圧)   |
| 26 | 電流計        |
| 27 | 電圧計        |
| 28 | 有効電力計      |
| 29 | 無効電力計      |
| 30 | 周波数計       |
| 31 | 有効電力量計     |
| 32 | 無効電力量計     |
| 33 |            |
| 34 |            |
| 35 |            |

| 記号  | 設備名称       | 備考 |
|-----|------------|----|
| E1  | 不良検出用保護継電器 |    |
| E2  | 保護継電器      |    |
| E3  | 不良検出用保護継電器 |    |
| E4  | 保護継電器      |    |
| E5  | 保護継電器      |    |
| E6  | 保護継電器      |    |
| E7  | 保護継電器      |    |
| E8  | 保護継電器      |    |
| E9  | 変圧器 2次     |    |
| E10 | 所内電源盤      |    |
| E11 | 整流器盤       |    |
| E12 | 蓄電池盤       |    |
| E13 | VT         |    |
| F1  | フィーダー盤     |    |
| F2  | 変電盤        |    |
| F3  | 変圧器盤       |    |
| F4  | 取引用計器盤     |    |

【留意事項】

- ・「リレー-DevNo.」、「遮断箇所 (CBNo)」は、様式3の5「保護リレー」や様式5の9「保護リレーブロック図」にご記載の内容と整合をとってご記載ください
- ・「CT比」、「VT比」は、様式3の5「保護リレー」にご記載の内容と整合をとってご記載ください

接続検討時に記載いただきたい項目  
 受電電力（電力系統に流入する電力）の運転パターンをご記載ください。  
 ※時間毎で想定しうる最大値を設定してください。  
 ※時間毎の受電電力が不明の場合は、様式2「5. 受電地点における受電電力（同時最大受電電力）」により検討させていただきます。

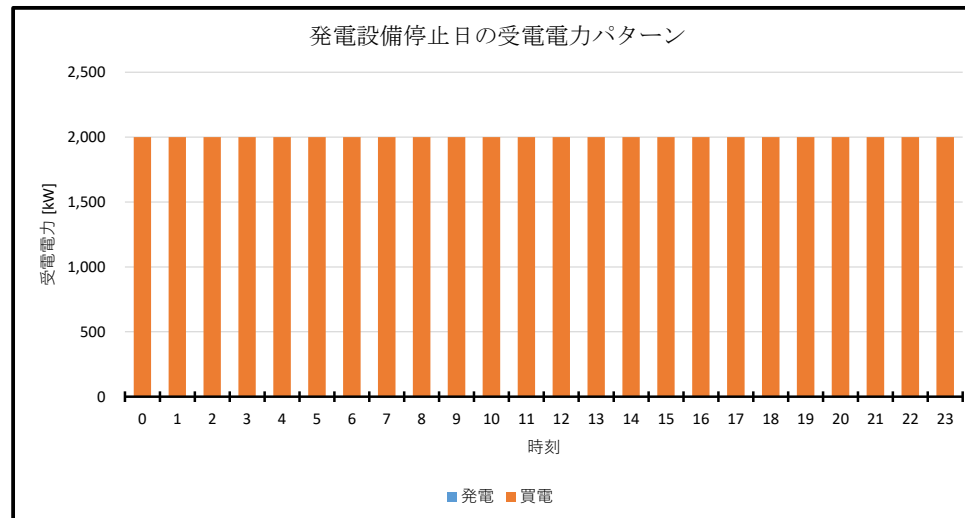
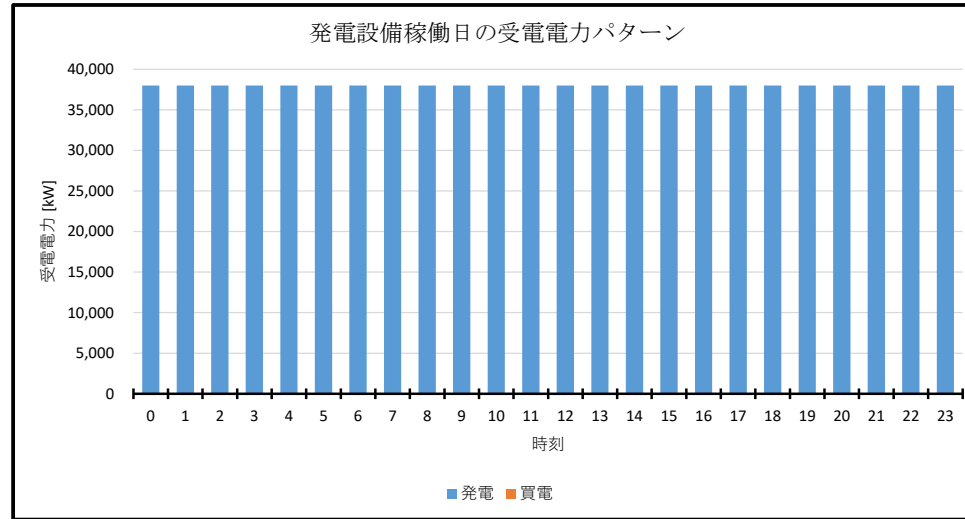
設備運用方法

— 発電機運転パターン、受電地点における受電電力パターン —

|      |    |
|------|----|
| 時季*1 | 通年 |
|------|----|

※1：通年のパターンを代表でご記入ください。ただし、必要に応じて季節別のパターンの提出を求める場合もございます。

| 時刻    | 稼働 [kW] |    | 停止 [kW] |       |
|-------|---------|----|---------|-------|
|       | 発電      | 買電 | 発電      | 買電    |
| 0:00  | 38,000  | 0  | 0       | 2,000 |
| 1:00  | 38,000  | 0  | 0       | 2,000 |
| 2:00  | 38,000  | 0  | 0       | 2,000 |
| 3:00  | 38,000  | 0  | 0       | 2,000 |
| 4:00  | 38,000  | 0  | 0       | 2,000 |
| 5:00  | 38,000  | 0  | 0       | 2,000 |
| 6:00  | 38,000  | 0  | 0       | 2,000 |
| 7:00  | 38,000  | 0  | 0       | 2,000 |
| 8:00  | 38,000  | 0  | 0       | 2,000 |
| 9:00  | 38,000  | 0  | 0       | 2,000 |
| 10:00 | 38,000  | 0  | 0       | 2,000 |
| 11:00 | 38,000  | 0  | 0       | 2,000 |
| 12:00 | 38,000  | 0  | 0       | 2,000 |
| 13:00 | 38,000  | 0  | 0       | 2,000 |
| 14:00 | 38,000  | 0  | 0       | 2,000 |
| 15:00 | 38,000  | 0  | 0       | 2,000 |
| 16:00 | 38,000  | 0  | 0       | 2,000 |
| 17:00 | 38,000  | 0  | 0       | 2,000 |
| 18:00 | 38,000  | 0  | 0       | 2,000 |
| 19:00 | 38,000  | 0  | 0       | 2,000 |
| 20:00 | 38,000  | 0  | 0       | 2,000 |
| 21:00 | 38,000  | 0  | 0       | 2,000 |
| 22:00 | 38,000  | 0  | 0       | 2,000 |
| 23:00 | 38,000  | 0  | 0       | 2,000 |



設備運用方法

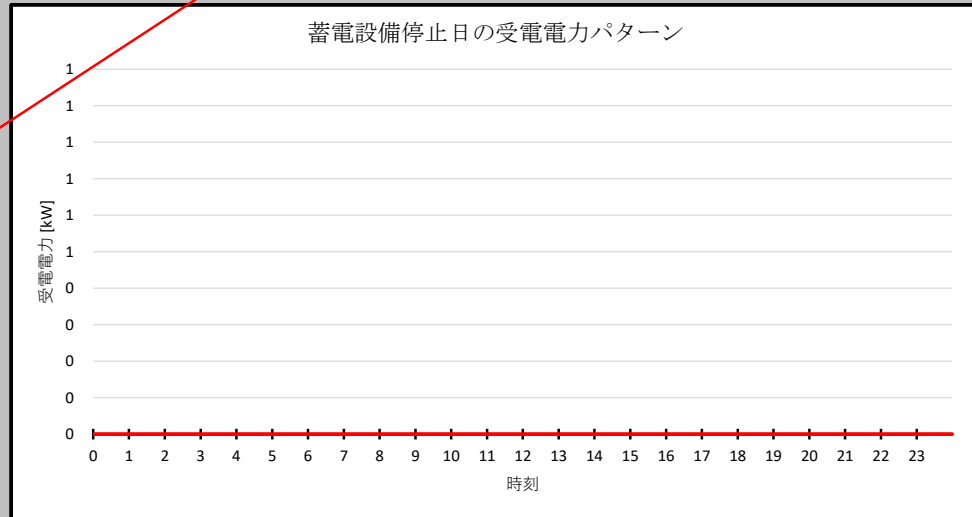
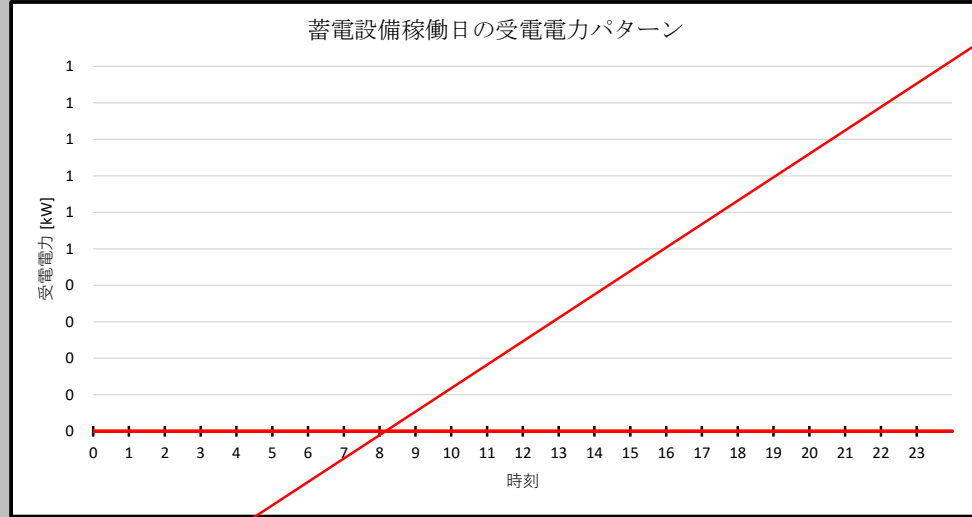
— 蓄電池運転パターン、受電地点における受電電力パターン —

|                  |           |
|------------------|-----------|
| 時季 <sup>※1</sup> | (選択して下さい) |
|------------------|-----------|

火力は不要

※1：通年のパターンを代表でご記入ください。ただし、必要に応じて季節別のパターンの提出を求める場合もございます。

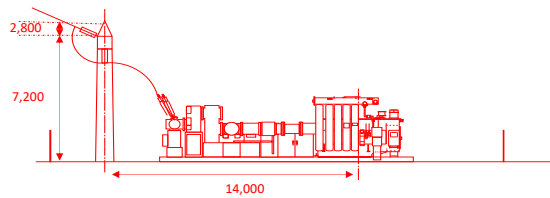
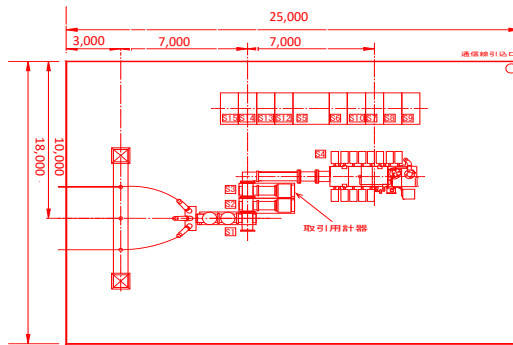
| 時刻    | 稼働 [kW] |    | 停止 [kW] |    |
|-------|---------|----|---------|----|
|       | 放電      | 充電 | 放電      | 充電 |
| 0:00  |         |    |         |    |
| 1:00  |         |    |         |    |
| 2:00  |         |    |         |    |
| 3:00  |         |    |         |    |
| 4:00  |         |    |         |    |
| 5:00  |         |    |         |    |
| 6:00  |         |    |         |    |
| 7:00  |         |    |         |    |
| 8:00  |         |    |         |    |
| 9:00  |         |    |         |    |
| 10:00 |         |    |         |    |
| 11:00 |         |    |         |    |
| 12:00 |         |    |         |    |
| 13:00 |         |    |         |    |
| 14:00 |         |    |         |    |
| 15:00 |         |    |         |    |
| 16:00 |         |    |         |    |
| 17:00 |         |    |         |    |
| 18:00 |         |    |         |    |
| 19:00 |         |    |         |    |
| 20:00 |         |    |         |    |
| 21:00 |         |    |         |    |
| 22:00 |         |    |         |    |
| 23:00 |         |    |         |    |



設備配置関連

ー 主要設備レイアウト図 ー

電気設備（受電設備・発電設備等）、引込み位置、計量器設置位置をご記載ください。  
（未定の場合は希望位置をご記載ください）



| 記号 | 設備名称   | 備 考 |
|----|--------|-----|
| E1 | 変圧器1次  |     |
| E2 | 変圧器2次  |     |
| E3 | 所内電源盤  |     |
| E4 | 整流器盤   |     |
| E5 | 蓄電池盤   |     |
| E6 | 監視制御盤  |     |
| E7 | ファイター盤 |     |

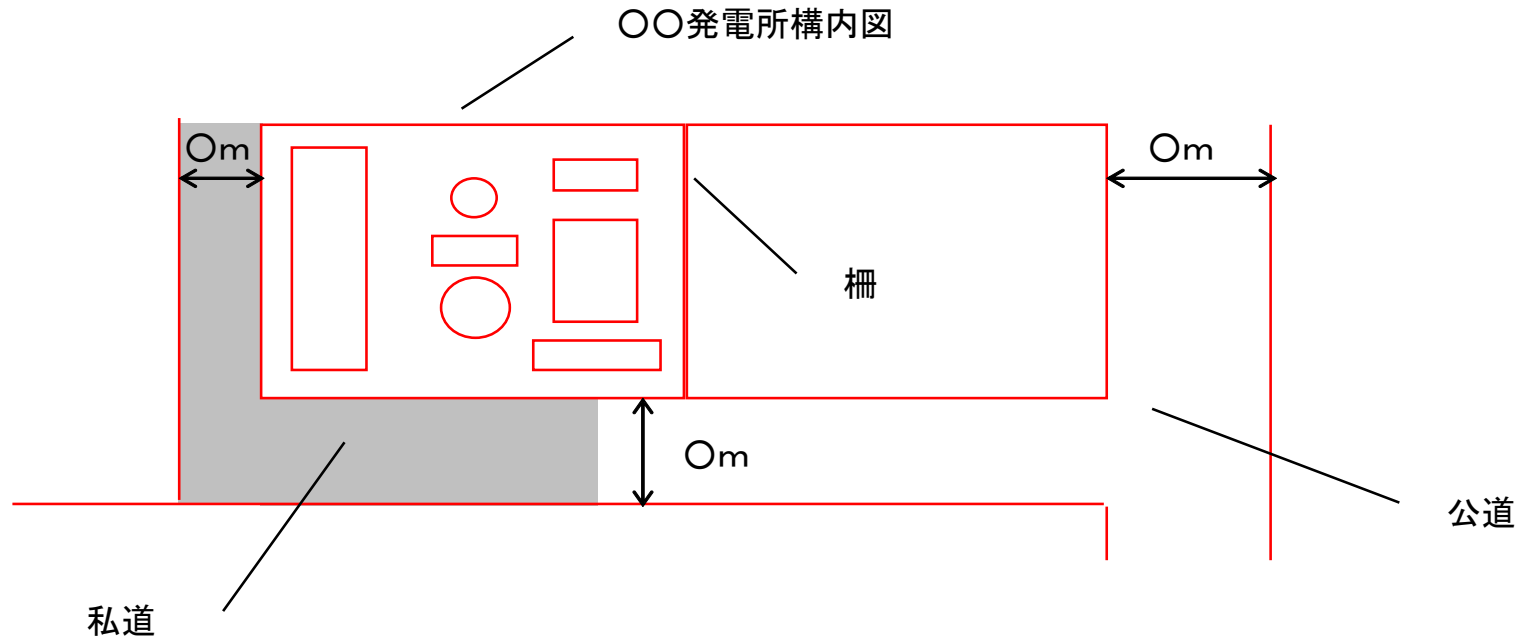
※計量器・VCT・通信端末ならびに受電設備の設置場所がわかるように記載  
※通信ケーブルの引込ルートの指定があればわかるように記載

|     |  |
|-----|--|
| 縮 尺 | 1 / <span style="background-color: yellow; display: inline-block; width: 50px; height: 15px;"></span><br>(図中に寸法記載も可) |
|-----|--|

設備配置関連

一般地平面図

隣接する土地と明確にしゃ断されていることが解かるようご記載ください。  
※1発電場所とは、1構内又は1建物としており、構内とは、柵・塀・その他の客観的なしゃ断物によって明確に区画された区域をいい、建物とは、独立した建物をいいます。  
受電地点、受電設備、発電設備設置場所をご記載ください。



|     |  |
|-----|--|
| 縮 尺 | 1 / <span style="background-color: yellow; color: black;">          </span><br>(図中に寸法記載も可) |
|-----|--|

※用紙の大きさは、日本産業規格A3サイズまたはA4サイズとしてください。

発電場所周辺地図

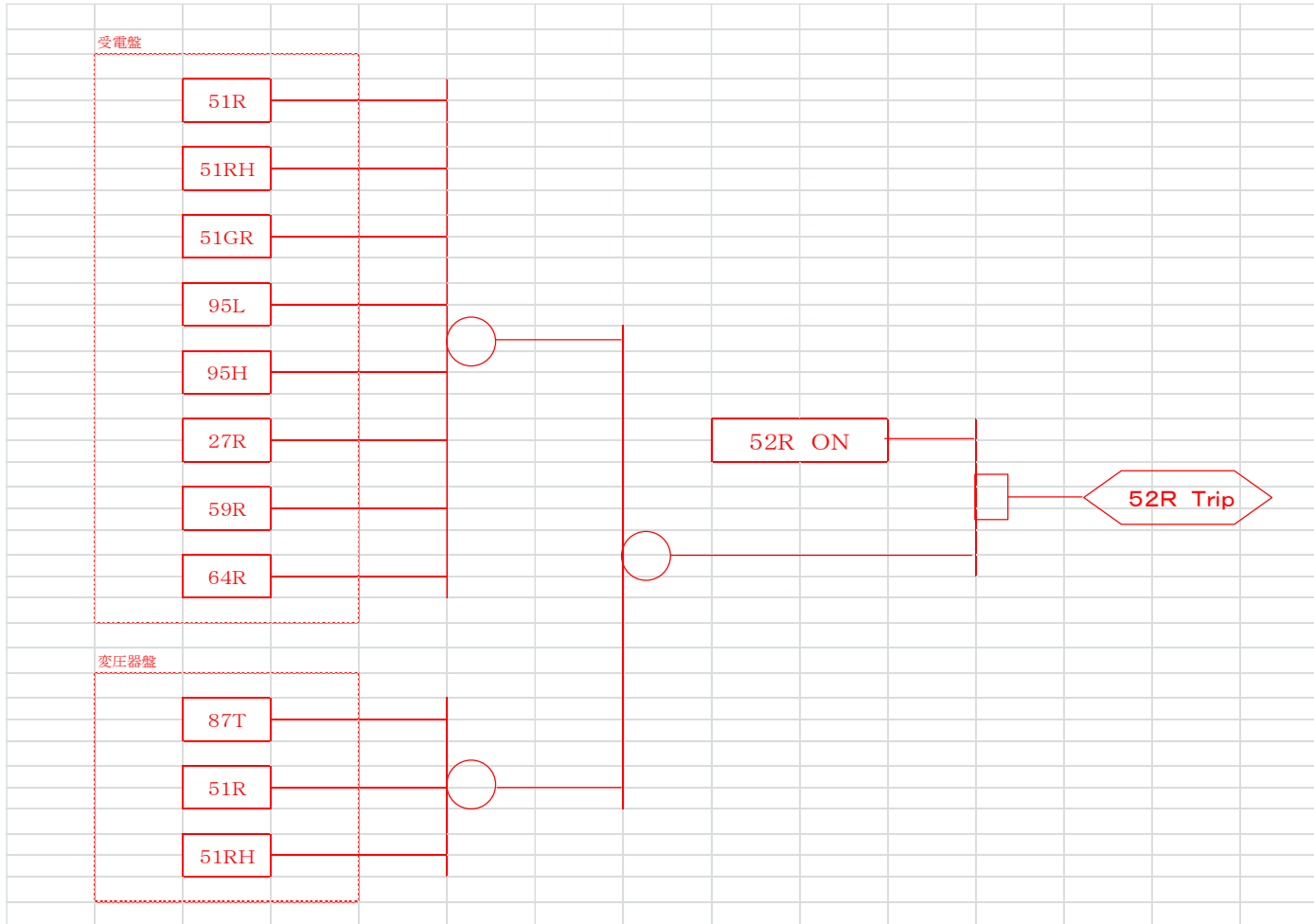
受電地点、受電設備の設置場所をご記載ください。



|     |  |
|-----|--|
| 縮 尺 | 1 / <span style="background-color: yellow; display: inline-block; width: 50px; height: 15px;"></span><br>(図中に寸法記載も可) |
|-----|--|

※用紙の大きさは、日本産業規格A3サイズまたはA4サイズとしてください。

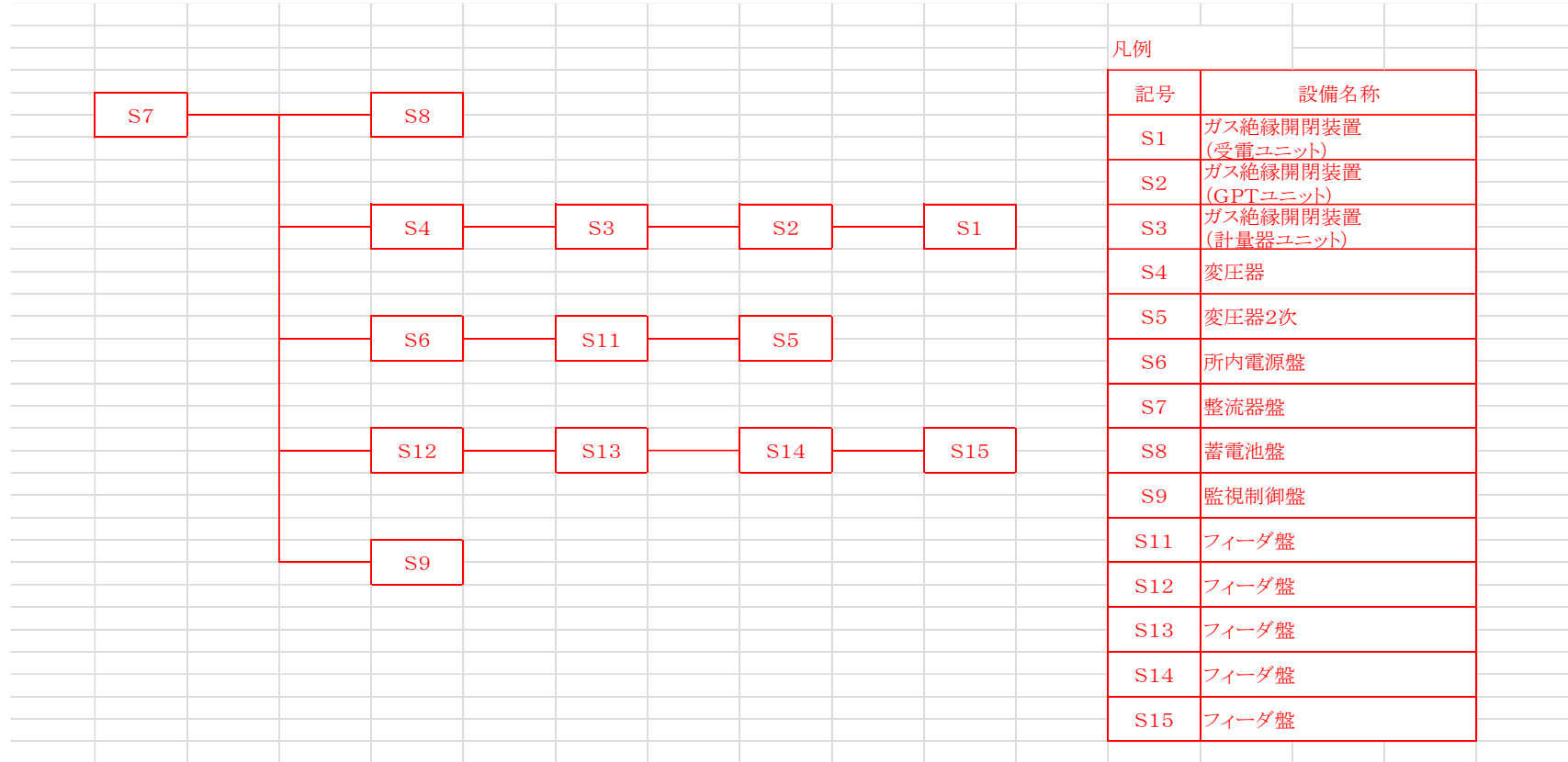
保護リレーブロック図



【留意事項】

・「リレーDevNo.」、「遮断箇所 (CBNo)」は、様式3の5「保護リレー」や様式5の4「単線結線図」にご記載の内容と整合をとってご記載ください

制 御 電 源 回 路 図





インピーダンスマップ

発電所構内の電線路、変圧器のインピーダンス等をご記載ください。

1. アクセス送電線データ

| 区間 | 電線線種・サイズ×導体数 | 距離<br>[km] | インピーダンス・アドミタンス値 |      |         | %インピーダンス・アドミタンス |           |           | %零相インピーダンス・アドミタンス <sup>※1</sup> |                    |                      | 基準電圧<br>[kV] |
|----|--------------|------------|-----------------|------|---------|-----------------|-----------|-----------|---------------------------------|--------------------|----------------------|--------------|
|    |              |            |                 |      |         | 基準容量            |           |           | 基準容量                            |                    |                      |              |
|    |              |            | R[Ω]            | X[Ω] | Y/2[μS] | R[%]            | X[%]      | Y/2[%]    | R <sub>0</sub> [%]              | X <sub>0</sub> [%] | Y <sub>0</sub> /2[%] |              |
| A  | ACSRxxx × x  | x.xx       | x.xx            | x.xx | x.xx    | x.xxxxxxx       | x.xxxxxxx | x.xxxxxxx | x.xxxxxxx                       | x.xxxxxxx          | x.xxxxxxx            | xx.x         |
| B  |              |            |                 |      |         |                 |           |           |                                 |                    |                      |              |

※1：直接接地系へ接続する場合に記載

2. 変圧器データ

| 区間  | 変圧器容量・接地・電圧                  | %正相インピーダンス |        |        | %零相インピーダンス <sup>※2</sup> |
|-----|------------------------------|------------|--------|--------|--------------------------|
|     |                              | 基準容量       |        |        | 基準容量                     |
|     |                              | Xps[%]     | Xst[%] | Xtp[%] | X <sub>0</sub> [%]       |
| I   | 500,000kVA、抵抗接地、154kV / 22kV | xx.x       |        |        |                          |
| II  | 1,000kVA、抵抗接地、22kV / 0.69V   | xx.x       |        |        |                          |
| III | 1,000kVA、抵抗接地、22kV / 0.69V   | xx.x       |        |        |                          |

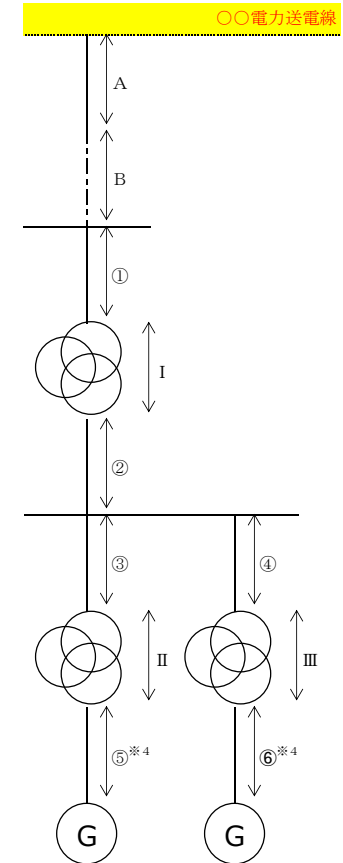
※2：直接接地系へ接続する場合に記載

3. 線路データ

| 区間 | 電線線種・サイズ×導体数 | 距離<br>[km] | インピーダンス・アドミタンス値 |      |         | %インピーダンス・アドミタンス |           |           | %零相インピーダンス・アドミタンス <sup>※3</sup> |                    |                      | 基準電圧<br>[kV] |
|----|--------------|------------|-----------------|------|---------|-----------------|-----------|-----------|---------------------------------|--------------------|----------------------|--------------|
|    |              |            |                 |      |         | 基準容量            |           |           | 基準容量                            |                    |                      |              |
|    |              |            | R[Ω]            | X[Ω] | Y/2[μS] | R[%]            | X[%]      | Y/2[%]    | R <sub>0</sub> [%]              | X <sub>0</sub> [%] | Y <sub>0</sub> /2[%] |              |
| ①  | CVxxx × x    | x.xx       | x.xx            | x.xx | x.xx    | x.xxxxxxx       | x.xxxxxxx | x.xxxxxxx | x.xxxxxxx                       | x.xxxxxxx          | x.xxxxxxx            | xx.x         |
| ②  | CVxxx × x    | x.xx       | x.xx            | x.xx | x.xx    | x.xxxxxxx       | x.xxxxxxx | x.xxxxxxx | x.xxxxxxx                       | x.xxxxxxx          | x.xxxxxxx            | xx.x         |
| ③  | CVxxx × x    | x.xx       | x.xx            | x.xx | x.xx    | x.xxxxxxx       | x.xxxxxxx | x.xxxxxxx | x.xxxxxxx                       | x.xxxxxxx          | x.xxxxxxx            | x.x          |
| ④  | CVxxx × x    | x.xx       | x.xx            | x.xx | x.xx    | x.xxxxxxx       | x.xxxxxxx | x.xxxxxxx | x.xxxxxxx                       | x.xxxxxxx          | x.xxxxxxx            | x.x          |
| ⑤  | CVxxx × x    | x.xx       | x.xx            | x.xx | x.xx    | x.xxxxxxx       | x.xxxxxxx | x.xxxxxxx | x.xxxxxxx                       | x.xxxxxxx          | x.xxxxxxx            | x.x          |
| ⑥  | CVxxx × x    | x.xx       | x.xx            | x.xx | x.xx    | x.xxxxxxx       | x.xxxxxxx | x.xxxxxxx | x.xxxxxxx                       | x.xxxxxxx          | x.xxxxxxx            | x.x          |

※3：直接接地系へ接続する場合に記載

記載例



※4：高圧以上の場合

発電設備運転開始までの工事工程をご記載ください。  
 工程表内に、アクセス設備の運用開始、発電設備等の  
 連系開始日（試運転）を明記してください。

工 事 工 程 表

|                    | 〇〇年度 |    | 〇〇年度 |    | 〇〇年度 |    | 〇〇年度    |         | 〇〇年度 |    |
|--------------------|------|----|------|----|------|----|---------|---------|------|----|
|                    | 上期   | 下期 | 上期   | 下期 | 上期   | 下期 | 上期      | 下期      | 上期   | 下期 |
| 用地取得               | ■    |    |      |    |      |    |         |         |      |    |
| 敷地造成               |      |    | ■    |    |      |    |         |         |      |    |
| 機器配置               |      |    |      | ■  |      |    |         |         |      |    |
| 調整・試験              |      |    |      |    | ■    |    |         |         |      |    |
| アクセス設備の運用開始        |      |    |      |    |      | ■  | 〇〇年〇月〇日 |         |      |    |
| 発電設ば等の連系開始（試運転）    |      |    |      |    |      |    | ■       | 〇〇年〇月〇日 |      |    |
| 発電設備等の連系開始（営業運転開始） |      |    |      |    |      |    | ■       | 〇〇年〇月〇日 |      |    |

定格出力100MW以上の火力(地域資源バイオマス以外の混焼バイオマス含む)、または定格出力10MW以上の揚水の場合は、ご記載ください。

## 火力等の周波数調整機能の仕様・性能

| 機能                        | 仕様・性能(定格出力基準)         |           |
|---------------------------|-----------------------|-----------|
| GF調定率                     |                       | 5 [%]     |
| GF幅 <sup>※1</sup>         |                       | 5 [%]     |
| GF制御応答性                   | 出力変化開始                | 2 [秒]     |
|                           | GF幅の出力変化完了            | 10 [秒]    |
| LFC幅 <sup>※1</sup>        |                       | ±5 [%]    |
| LFC変化速度 <sup>※2</sup>     |                       | 5 [%/分]   |
| LFC制御応答性                  | 出力変化開始                | 20 [秒]    |
| EDC変化速度 <sup>※2</sup>     |                       | 5 [%/分]   |
| EDC制御応答性                  | 出力変化開始                | 20 [秒]    |
| EDC+LFC変化速度 <sup>※2</sup> |                       | 10 [%/分]  |
| 最低出力 <sup>※3※4</sup>      |                       | 30 [%]    |
| DSS機能 <sup>※4</sup>       | 有                     |           |
|                           | 有の場合 発電機解列～並列までの最短時間: | 8 時間      |
| 周波数変動補償機能                 | 有                     |           |
|                           | 有の場合 不感帯幅:            | ±0.2 [Hz] |

※1 出力帯によりGF幅、LFC幅に差がある場合には区分して記載してください。

※2 出力帯によりLFC変化速度、EDC変化速度、EDC+LFC変化速度に差がある場合には区分して記載してください。

※3 EDC、LFC指令で制御可能な最低出力を記載してください。

※4 火力(地域資源バイオマス以外の混焼バイオマス含む)の場合に記載してください。

## 【留意事項】

各一般送配電事業者又は配電事業者の系統連系技術要件で求めている以下の機能については、上表の各機能の欄に記載してください。

- ・AFC変化速度は、「LFC変化速度」に記載
- ・AFC幅は、「LFC幅」に記載
- ・DPC変化速度またはOTM変化速度は、「EDC変化速度」に記載
- ・DPC+AFC変化速度またはOTM+AFC変化速度は、「EDC+LFC変化速度」に記載
- ・DPC指令、OTM指令、AFC指令で制御可能な最低出力は、「最低出力」に記載

GF(ガバナフリー):  
発電機の回転速度を負荷の変動の如何にかかわらず、一定の回転速度を保持するように、動力である蒸気および水量を自動的に調整する調速機(ガバナ)により、系統周波数の変化に追従して出力させること

LFC:  
定常時における電力系統の周波数および連系線の電力潮流を規定値に維持するため、負荷変動に起因する周波数変化量や連系線電力変化量などを検出し、発電機の出力を自動制御すること

EDC:  
電力系統の安定かつ合理的運用を目的に、各発電所(発電機)に最も経済的になるよう負荷配分を行なう制御のこと

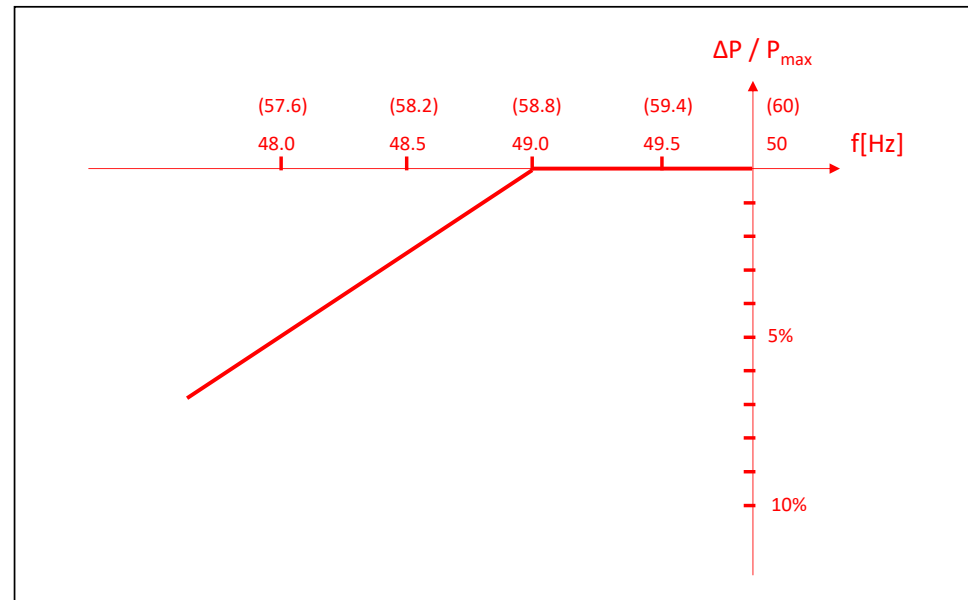
DSS:  
需給運用の一環として、発電機を電気の使用量が少ない夜間は停止し、朝起動、昼間～点灯の時間帯運転すること

周波数変動補償機能:  
系統の周波数変動によりガバナで調整した出力を、発電所の自動出力制御装置が出力指令値に引き戻すことがないように、ガバナによる出力変動相当を出力指令値に加算する機能

## 火力等の周波数調整機能の仕様・性能

- 出力低下防止機能特性 -

出力低下防止機能に関する特性図を記載ください。



風力発電の出力特性  
- 出力変化速度 -

火力は不要

風力発電の出力特性

－ カットイン/カットアウト特性 －

火力は不要

風力・太陽光発電の出力特性  
－周波数調定率－

火力は不要

風力発電の出力変動対策の方法

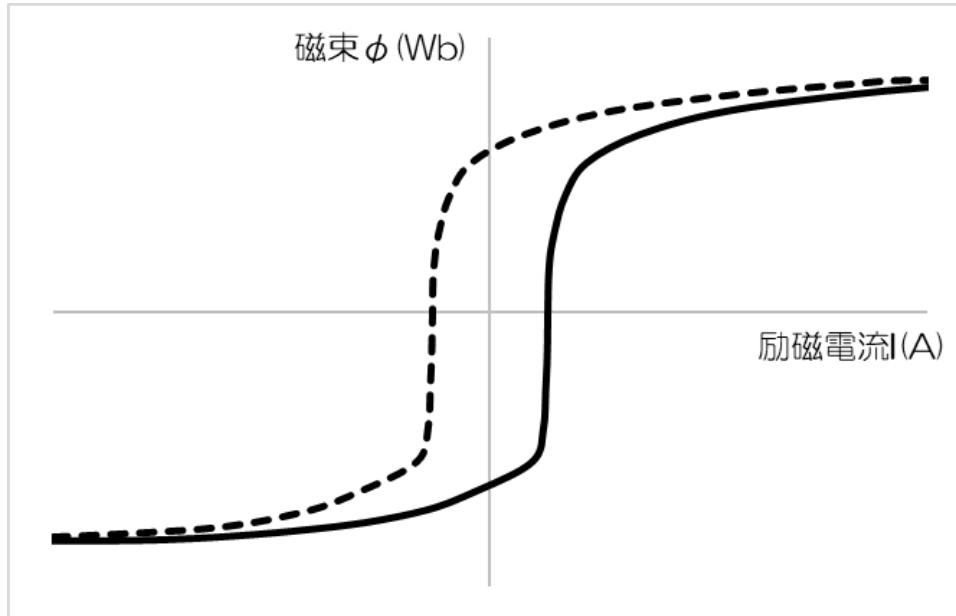
火力は不要



## 変 圧 器 励 磁 特 性 曲 線

変圧器の励磁特性曲線および代表点の数値を記載してください。

接続検討申込時には記載困難な場合、協議させていただきます。



| 励磁電流 I (A) | 磁束 $\phi$ (Wb) |
|------------|----------------|
| -9000      | -5789.7        |
| -4.30      | -1663.2        |
| -2.152     | -1587.2        |
| -0.861     | -1462.3        |
| -0.123     | -1293.4        |
| 0.492      | -1085.7        |
| 0.615      | -844.3         |
| 0.639      | -577.5         |
| 0.658      | -293.8         |
| 0.676      | 293.8          |
| 0.738      | 577.5          |
| 0.861      | 844.3          |
| 1.107      | 1085.7         |
| 1.721      | 1293.4         |
| 2.705      | 1462.3         |
| 4.18       | 1587.2         |
| 5.533      | 1663.2         |
| 6.148      | 1688.5         |
| 9000       | 5789.7         |