

2019年8月8日
九州電力株式会社
玄海原子力発電所

玄海原子力発電所3号機の原子炉容器照射試験片を輸送します

当社は、本年5月13日から実施しております玄海原子力発電所3号機の第14回定期検査において、材料検査のために取出した原子炉容器照射試験片の輸送を添付のとおり実施します。

以上

添付ファイル

玄海原子力発電所3号機 原子炉容器照射試験片輸送計画

添付資料

玄海原子力発電所 3 号機
原子炉容器照射試験片輸送計画

令和元年 7 月
九州電力株式会社

本資料には、メーカー機密情報等が含まれて
いますので取扱いには注意願います。

目 次

| | |
|--------------------|---|
| 1.概要 | 1 |
| 2.輸送体制 | 1 |
| (1)荷送、荷受及び輸送会社等 | |
| 3.輸送区間 | 1 |
| 4.輸送予定日及び予定輸送経路等 | 1 |
| (1)輸送予定日 | |
| (2)輸送方法及び経路 | |
| (3)輸送経路図 | |
| (4)輸送距離 | |
| 5.輸送要領及び通報連絡体制 | 3 |
| (1)輸送要領 | |
| (2)緊急時の通報連絡体制 | |
| (3)標識等 | |
| (4)輸送実施体制 | |
| 6.輸送品目 | 4 |
| (1)原子炉容器照射試験片 | |
| (2)形状、寸法 | |
| 7.輸送容器 | 4 |
| (1)容器表面における最大線量当量率 | |
| (2)形状、寸法 | |

| | |
|---------------------|----|
| 8.輸送車両及び積載方法 | 4 |
| (1)輸送車両 | |
| (2)積載方法 | |
| (3)輸送車列 | |
| (4)その他 | |
| 9.放射線管理要領 | 6 |
| 添付第1図：輸送品目の形状、寸法概略図 | 8 |
| 添付第2図：輸送容器の形状、寸法概略図 | 9 |
| 添付第3図：緊急時の通報連絡体制表 | 10 |

1. 概要

九州電力株式会社 玄海原子力発電所 3号機の原子炉容器照射試験片（以下サーベイランスキャプセル内に封入）を材料検査のため玄海原子力発電所からニュークリア・デベロップメント株式会社まで輸送する。

2. 輸送体制

(1)荷送、荷受及び輸送会社等

a. 荷送会社

九州電力株式会社 玄海原子力発電所

b. 荷受会社

ニュークリア・デベロップメント株式会社

c. 工事統括会社

三菱重工業株式会社

d. 輸送会社

株式会社 上組

3. 輸送区間

| | |
|-----|---------------------|
| 輸送元 | 九州電力株式会社 玄海原子力発電所 |
| 輸送先 | ニュークリア・デベロップメント株式会社 |

4. 輸送予定日及び予定輸送経路等

(1) 輸送予定日

| | | |
|---------------------|---|------------|
| 九州電力(株)玄海原子力発電所 | 発 | 2019年8月8日 |
| ニュークリア・デベロップメント株式会社 | 着 | 2019年8月10日 |

(2) 輸送方法および経路

- 方法：専用車両（トラック）を含む車列により、陸上輸送をする。
- 経路：

1日目：九州電力(株)玄海原子力発電所 ⇒ 国道204号線 ⇒ 県道今村枝去木線(県道254号線) ⇒ 主要地方道唐津呼子線(主要地方道23号線) ⇒ 国道204号線 ⇒ 国道202号線、国道203号線(相知長部田 I.C) ⇒ 国道203号線(厳木ハイパス)、厳木多久有料道路(多久 I.C) ⇒ 長崎自動車道(鳥栖 J.C.T) ⇒ 九州自動車道(門司 I.C) ⇒ 関門橋⇒中国自動車道(小月 I.C) ⇒ 中国自動車道

2日目：中国自動車道(吉和 S.A) ⇒ 名神高速道路(吹田 J.C.T) ⇒ 名神高速道路(小牧 I.C) ⇒ 東名高速道路(首都高速用賃料金所) ⇒ 首都高速道路(三郷 J.C.T) ⇒ 常磐自動車道

3日目：常磐自動車道(那珂 I.C) ⇒ 県道福田孫目線、国道6号線 ⇒ ニュークリア・デベロップメント株式会社

(3) 輸送経路図



(4) 輸送距離

約 1,393km

5. 輸送要領及び通報連絡体制

(1)輸送要領

輸送に当たっては、核燃料物質等車両運搬規則、その他関係法令を遵守します。

また、輸送物が核燃料物質によって汚染されたものである点を考慮し、熟練した監督者及び優良な運転手を従事させるとともに、事前に放射線教育、輸送の一般教育、消火訓練等十分な教育訓練を行い、万全を期して安全な輸送を実施いたします。

- a. 始業点検を厳重に実施し、放射性物質輸送経験者を同行させ交通規則を遵守します。
- b. 輸送容器の前後方向及び上下方向への移動を防止する措置を講じ、転落、転倒等がないようにします。

(2)緊急時の通報連絡体制

交通事故、火災等が発生し、核燃料物質によって汚染されたものによる災害が万一発生した場合、または、そのおそれがある場合は、添付第3図の緊急時の通報連絡体制表により通報連絡します。

火災発生または延焼のおそれがある場合には初期消火活動及び延焼の防止に努めるとともに消防署に通報します。

(3)標識等

輸送容器の表面には、①三葉マーク、②荷送人、③総重量、④品名を表示し、積載車両については、⑤車両標識を車両両側面及び後方に掲げ、夜間においては⑥赤色灯を点灯させる。

(4)輸送実施体制

- a. 工事統括者、責任者、輸送実施者、同行する専門家及びその他の従事者
 - ・ 工事統括者：三菱重工業(株)原子力事業部
 - ・ 輸送統括者：株式会社上組重量エネルギー輸送事業本部
 - ・ 輸送責任者：株式会社上組重量エネルギー輸送事業本部
 - ・ A型輸送実施者：株式会社上組重量エネルギー輸送事業本部

- b. 輸送従事者^{※1}：13名
 - ・輸送責任者：2名
 - ・A型輸送車実施者（運転助手含む）：2名
 - ・付属品積載車実施者（運転助手含む）：2名
 - ・同行する専門家：1名
 - ・乗組員の構成：警備車2台（運転者、運転助手4名）、先導車1台（運転者、運転助手2名）
- ※1：加西 S.A にて交代

6. 輸送品目

(1)原子炉容器照射試験片（サーベイランスキャプセル内に封入）

- a. 数量 1個
- b. 放射エネルギー $6.27 \times 10^{11} \text{Bq}$

(2)形状、寸法

添付第1図のとおり。

7. 輸送容器（A型）

| | |
|------|-------------------------|
| 容器寸法 | 外径 1084mm × 長さ 3243mm |
| 重量 | 約 9.6 t |
| 材質 | SUS304 |
| 密閉性 | Oリング・ボルト締めによるステンレス製密閉容器 |

(1)容器表面における最大線量当量率

0.004mSv/h

(2)形状、寸法

添付第2図のとおり。

8. 輸送車両及び積載方法

株式会社上組が所有する車両に専用積載として陸送し、先導車、警備車含めた車列で運行します。各車は簡易無線機を備え、輸送中に編成内の連絡が取れる状態とします。

(1) 輸送車両

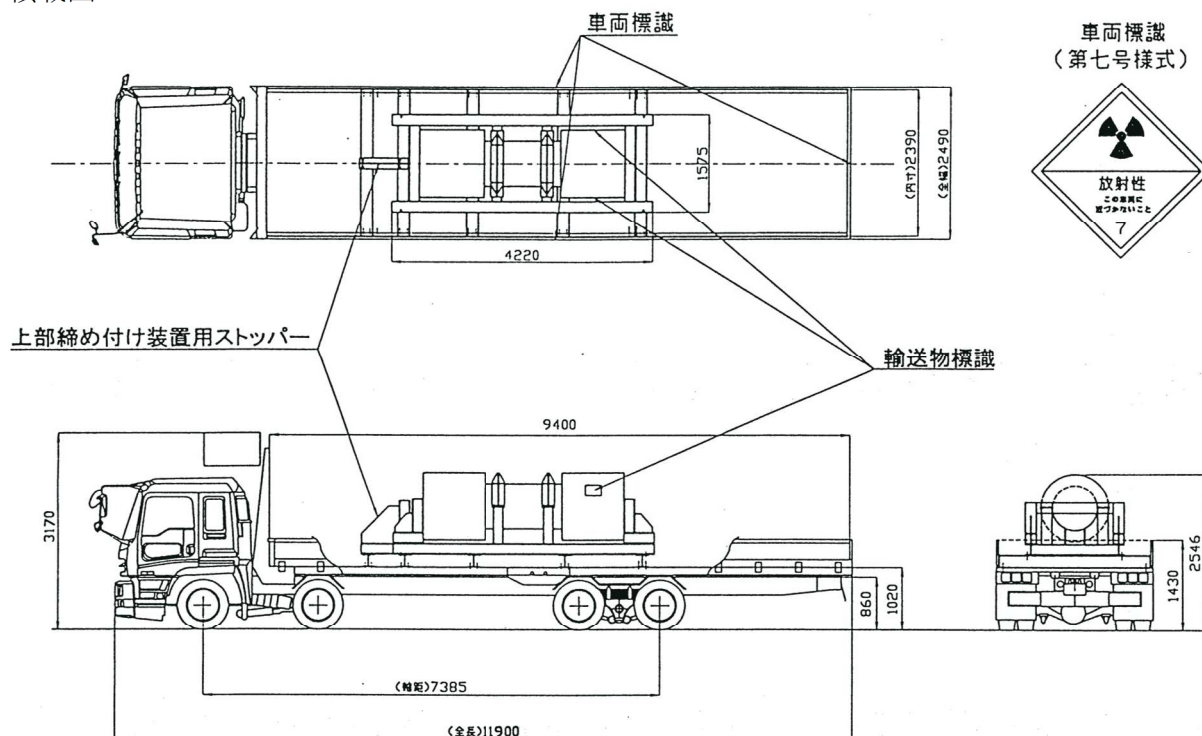
| 自動車登録番号 | | 最大積載重量 | 積載重量及び輸送個数 |
|---------|----------------------|--------|---------------------------|
| トラック（正） | <input type="text"/> | 14 トン | 積載重量 約 11 トン 輸送物個数 1 個 |
| トラック（副） | <input type="text"/> | 14 トン | |

・本輸送は「正・副」どちらかの車両で運行します。

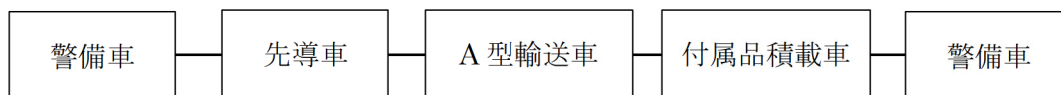
(2) 積載方法

輸送容器架台をトラック荷台にボルト締めにより固定します。

* 積載図



(3) 輸送車列



(4) その他

輸送中は関係する法令等に定められている事項を遵守します。

9. 放射線管理要領

a. 線量当量率の測定

- ・ 輸送物及び積載車両表面の線量当量率
- ・ 輸送物及び積載車両から 1m の位置の線量当量率
- ・ 積載車両運転席の線量当量率

b. 放射線管理

- ・ 線量当量管理：輸送従事者には、線量当量測定用具を着用させ線量当量の測定を行うとともに、その結果を個人別に記録し保管する。ただし、線量測定の結果から判断して明らかに被ばくの生じない作業に従事する場合には、省略して差し支えない。
- ・ 放射線管理機器等：輸送に際しては、下記の機器等を携行している。

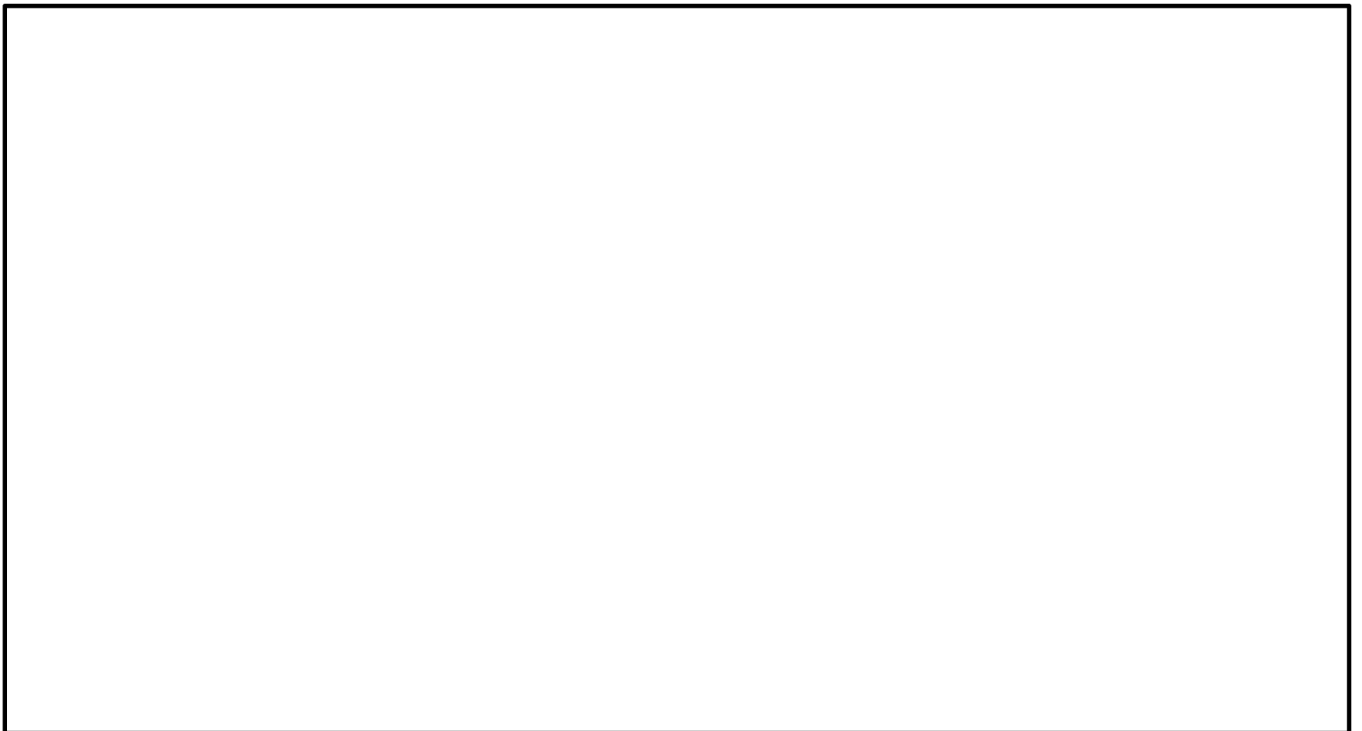
| | |
|-------------------|--------|
| ① 測定器（線量当量率用／汚染用） | 各 1 台 |
| ② 立入制限区域設定用ゼブラロープ | 約 100m |
| ③ 立入制限区域設定用スタンド | 1 式 |
| ④ 立入制限区域設定用標識 | 5 枚 |
| ⑤ 化学消火器 | 10 本 |
| ⑥ 拡声器（メガホン） | 2 個 |
| ⑦ 発炎筒 | 5 本 |
| ⑧ 赤旗 | 5 本 |
| ⑨ 夜間信号用ランプ赤色合図灯 | 3 本 |
| ⑩ 夜間信号用ランプ懐中電灯 | 5 本 |
| ⑪ 簡易保護具 | 20 着 |
| ⑫ オーバーシューズ | 20 組 |
| ⑬ ゴム手袋 | 20 組 |
| ⑭ フィルターマスク | 20 個 |
| ⑮ 防塵メガネ | 20 個 |
| ⑯ 布ウエス | 約 2kg |
| ⑰ ペーパーウエス | 6 箱 |
| ⑱ 水（身体除染用） | 適量 |
| ⑲ バケツ | 2 個 |
| ⑳ ポリまたはビニールシート | 1 本 |

| | |
|-----------------|------|
| ⑳ ポリまたはビニール袋 | 10 袋 |
| ㉑ ビニールテープ | 5 個 |
| ㉒ 非常停止表示板 | 5 個 |
| ㉓ 無線機 | 5 台 |
| ㉔ 携帯電話 | 1 台 |
| ㉕ 個人被ばく測定器（直読式） | 10 個 |

以 上

添付第 1 図：輸送品目の形状、寸法概略図

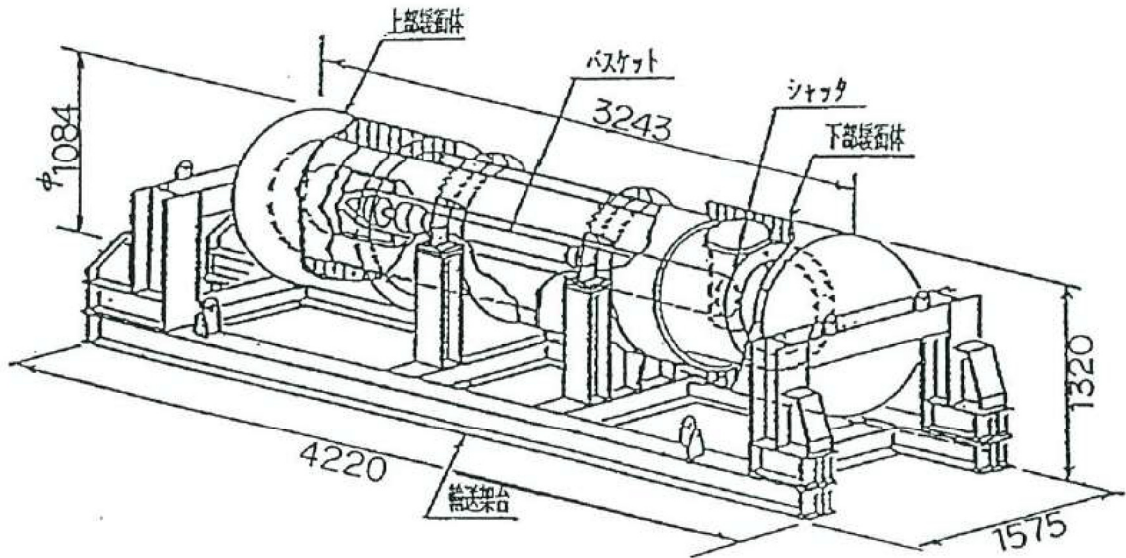
- 形状 原子炉容器照射試験片（サーベイランスキャプセル内に封入：下図参照）
- 数量 1 個
- 放射能量 $6.27 \times 10^{11} \text{Bq}$
- 重量 約 10.3kg



添付第 2 図：輸送容器の形状、寸法概略図

- 型式 A 型輸送容器
- 材質 SUS304
- 重量 約 9.6 t (架台込：約 11 t)

輸送容器全体



(単位：mm)

添付第3図：緊急時の通報連絡体制表

